



ПОСІБНИК КОРИСТУВАЧА

ХОЛОДИЛЬНИК З МОРОЗИЛЬНИМ ВІДДІЛЕННЯМ

Перш ніж починати експлуатацію приладу, уважно прочитайте цей посібник та завжди зберігайте його в доступному місці для довідки.

UA УКРАЇНСЬКА EN ENGLISH



MFL70584313
Rev.05_112321

www.lg.com

Copyright © 2018-2021 LG Electronics Inc. Всі права захищено

ЗМІСТ

Деякі зображення або зміст цього посібника можуть відрізнятися від моделі, яку ви придбали.

Зміст цього посібника може бути змінений виробником.

ІНСТРУКЦІЇ З БЕЗПЕКИ	3
ВАЖЛИВІ ІНСТРУКЦІЇ З БЕЗПЕКИ.....	3
ВСТАНОВЛЕННЯ	10
Розміри і зазори	10
Температура навколишнього середовища.....	10
Перевішування дверцят	11
Вирівнювання машини.....	11
Підключення приладу	11
Переміщення приладу	11
ЕКСПЛУАТАЦІЯ	12
Частини й функції.....	12
ЕКСПЛУАТАЦІЯ	14
Примітки щодо експлуатації	14
Панель управління.....	16
Дозатор для води (*).....	18
Резервуар дозатора для води.....	18
Форма для льоду	19
Зона свіжості (*)	19
Ящик для свіжих овочів (*)	20
Складана полиця	20
Інші функції.....	20
ІНТЕЛЕКТУАЛЬНІ ФУНКЦІЇ	21
Користування додатком LG ThinQ	21
Використання функції Smart Diagnosis™	23
МІКРОФІША	24
ТЕХНІЧНЕ ОБСЛУГОВУВАННЯ	25
Примітки щодо чищення.....	25
Чищення дверного кошика	25
Очищення полиць	26
Очищення ящика для фруктів та овочів.....	26
Очищення кришки ящика для фруктів і овочів	26
Очищення шухляди морозильної камери	27
Очищення диспенсеру для води.....	27
ПОШУК ТА УСУНЕННЯ НЕСПРАВНОСТЕЙ	28
ГАРАНТІЙНИЙ ТАЛОН	32

Наведені нижче рекомендації з безпеки розроблені для запобігання непередбаченим ризикам або пошкодженням унаслідок необережного чи неправильного використання пристрою.

Ці рекомендації розділено на категорії із заголовками «ОБЕРЕЖНО» та «УВАГА», як описано нижче.

⚠ Цей символ позначає ситуації та дії, які можуть створити ризик. Уважно читайте розділи, позначені цим символом, та дотримуйтесь інструкцій, щоб уникнути ризику.

⚠ ОБЕРЕЖНО

Указує на те, що недотримання інструкцій може спричинити тяжкі травми або смерть.

⚠ УВАГА

Указує на те, що недотримання інструкцій може спричинити незначні травми або пошкодження пристрою.

ВАЖЛИВІ ІНСТРУКЦІЇ З БЕЗПЕКИ

⚠ ОБЕРЕЖНО

Щоб знизити ризик вибуху, пожежі, смерті, ураження електричним струмом і травмування, дотримуйтесь основних запобіжних заходів, зокрема наведених нижче.

Діти в домі

- Цей пристрій не призначений для використання особами (у тому числі дітьми) з обмеженими фізичними можливостями, сенсорними чи розумовими здібностями або браком відповідного досвіду чи знань. Така експлуатація допускається, тільки якщо особа, відповідальна за їхню безпеку, наглядає за ними або навчила користуватися приладом. За дітьми необхідно наглядати, щоб переконатися, що вони не граються приладом.
- Якщо пристрій обладнано замком (лише для деяких моделей), тримайте його в недоступному для дітей місці.

Встановлення

- Транспортувати прилад повинні щонайменше двоє людей, надійно тримаючи його.
- Переконайтеся, що розетка заземлена належним чином, і що контакт заземлення кабелю живлення непошкоджений та не видалений з штепсельної вилки. Для отримання більш докладної інформації про заземлення звертайтеся до інформаційного центру підтримки клієнтів LG Electronics.
- Кабель живлення цього пристрою має жилу заземлення й вилку з контактом заземлення. Штепсельну вилку слід вставляти в електричну розетку, правильно встановлену та заземлену відповідно до всіх місцевих норм і правил.
- У разі пошкодження шнура живлення або несправності електричної розетки не можна вмикати шнур живлення. Необхідно звернутися до авторизованого сервісного центру.
- Не підключайте пристрій до перехідника, у якого немає силового кабелю (монтованого).
- Не змінюйте та не продовжуйте кабель живлення.
- Прилад повинен бути підключений до виділеної лінії живлення з окремим запобіжником.
- Не використовуйте мульти-розетку, яка неправильно заземлена (переносна). У разі використання правильно заземленої мульти-розетки (переносної) використовуйте розетку з поточною потужністю кабелю живлення або вище і використовуйте розетку тільки для пристрою.
- Встановлюйте прилад в такому місці, де легко відключити шнур живлення від розетки.
- Слідкуйте за тим, щоб шнур живлення був направлений вниз та не затиснений пристроєм.
- Встановлюйте прилад на твердій і рівній поверхні.
- Не встановлюйте прилад у вологому чи брудному приміщенні. Не встановлюйте і не зберігайте прилад просто неба або в приміщенні, де він може піддаватися впливу прямих променів сонця, вітру, дощу або температури нижче нуля.
- Не залишайте прилад під прямими сонячними променями та не піддавайте його впливу тепла від нагрівальних приладів, таких як печі або нагрівачі.
- Будьте обережні, щоб не зашкодити задній частині приладу при установці.

- Будьте обережні, щоб не дати дверцятam впасти в процесі збирання або розбирання.
- Будьте обережні, щоб не перетиснути та не пошкодити кабель живлення під час монтажу або демонтажу дверцят.
- Не підключайте перехідник або інше приладдя до вилки живлення.

ЕКСПЛУАТАЦІЯ

- Не використовуйте прилад для будь-яких цілей (зберігання медичних або експериментальних матеріалів або перевезення вантажу), крім побутового використання — домашнього зберігання продуктів харчування.
- Витягайте вилку з розетки під час сильної грози або блискавки, або коли прилад не використовується протягом тривалого періоду часу.
- Не торкайтеся вилки шнура живлення або елементів управління приладом мокрими руками.
- Не згинайте шнур живлення занадто сильно та не ставте на нього важкі предмети.
- Якщо вода потрапила до електричних частин приладу, від'єднайте кабель живлення і зверніться до Центру обслуговування клієнтів LG Electronics.
- Не кладіть руки або металеві предмети всередину області, що випромінює холодне повітря, кришку або тепловиділяючу решітку на задній поверхні.
- Не застосовуйте надмірну силу або тиск на задню панель приладу.
- Не кладіть у прилад тварин, наприклад домашніх улюбленців.
- Пильнуйте за дітьми, коли ви відкриваєте або закриваєте дверцята. Дверцята можуть вдарити дитину і стати причиною травми.
- Уникайте потрапляння дітей всередину приладу. Дитина в середині приладу може задихнутись.
- Не розташовуйте важкі або крихкі предмети, ємності заповнені рідиною, горючими речовинами, займисті предмети (наприклад, свічки, лампи тощо) або нагрівальні прилади (наприклад, пічки, обігрівачі тощо) на приладі.

- Якщо є витік газу (ізобутан, пропан, природний газ і т.д.), не торкайтеся приладу або мережевого шнуру і негайно провітрити приміщення. Цей прилад використовує в якості холодоагенту газ (ізобутан, R600a). Хоча використовується невелика кількість газу, він, тим не менше, є горючим. Витік газу під час транспортування, встановлення пристрою або його експлуатації може призвести до пожежі, вибуху або травми за наявності іскор.
- Не використовуйте і не зберігайте легкозаймисті або горючі речовини (ефір, бензол, спирт, хімічні речовини, зріджений нафтовий газ, займисті аерозолі, інсектициди, освіжувачі повітря, косметика і т.д.) поблизу приладу.
- Негайно від'єднайте кабель живлення і зверніться до центру підтримки клієнтів LG Electronics, якщо ви виявили дивний звук, запах або дим, що виходить з пристрою.
- Заповнюйте питною водою лише льодогенератор або ємність води для диспенсера.
- Не пошкоджуйте контур охолоджувача.
- Не кладіть електронні пристрої (наприклад, обігрівачі і мобільні телефони) всередину приладу.

Обслуговування

- Витягніть штекер перед очищенням приладу або заміною внутрішньої лампи (якщо встановлено).
- Обережно вставте штепсельну вилку в розетку, після того як вологу та бруд буде усунено.
- Ніколи не тягніть за кабель живлення, коли від'єднуєте прилад від розетки. Завжди міцно тримайте вилку та витягуйте її з розетки прямо.
- Не розбризкуйте воду або займисті речовини (зубну пасту, спирт, розчинник, бензин, горючі рідини, абразиви тощо) всередині або ззовні на прилад, щоб почистити його.
- Не користуйтеся для чищення приладу щітками, тканиною або губкою з шорсткою поверхнею або такими, що виготовлені з металевого матеріалу.
- Тільки кваліфікований обслуговуючий персонал з сервісного центру LG Electronics може розбирати, ремонтувати або модифікувати прилад. Перед переміщенням і встановленням приладу в іншому місці зверніться до центру підтримки клієнтів LG Electronics.

- Не використовуйте фен для волосся, щоб висушити внутрішню частину приладу, та не ставте свічку всередину, щоб видалити неприємні запахи.
- Не використовуйте механічні пристрої або інші засоби для прискорення процесу розморожування.

Утилізація

- При утилізації приладу зніміть прокладку з дверцят, залишивши полиці і кошики на місці, і тримати дітей подалі від приладу.
- Викидайте пакувальні матеріали (наприклад, вініл або пінопласт) так, щоб вони не потрапили до дітей. Пакувальні матеріали можуть спричинити задуху.

Техніка безпеки

- Не перекривайте вентиляційні отвори в корпусі приладу або у вбудованій структурі.
- Не використовуйте електроприлади всередині холодильника.
- Холодоагент та ізоляційний газ, що використовується в приладі, потребують спеціальної процедури утилізації. Проконсультуйтеся з агентом по сервісному обслуговуванню або аналогічним кваліфікованим фахівцем перед їх утилізацією.
- Виток холодоагенту з труб може привести до займання або викликати вибух.
- Кількість холодоагенту в вашому конкретному приладі зазначено на ідентифікаційній табличці, що розташована усередині приладу.
- У жодному разі не вмикайте холодильник із будь-якими ознаками пошкодження. Якщо у вас виникли сумніви, зверніться до дилера.
- Прилад призначений лише для побутового використання чи в подібних умовах. Його неможна використовувати на комерційних підприємствах та підприємствах харчування, або в будь-якому пересувному приміщенні, на кшталт каравану або човна.
- Не зберігайте вибухові речовини, такі як аерозольні балончики із займистим паливом, в цьому приладі.

Ризик пожежі та легкозаймісті матеріали



Цей символ попереджає про легкозаймісті матеріали, які можуть спалахнути й призвести до пожежі при необережному поводженні.

- Цей пристрій містить невелику кількість холодоагенту ізобутану (R600a), але також є горючим. При транспортуванні і установці приладу будьте обережні, щоб не пошкодити ніякі частини холодильного контуру.
- Якщо виявлено виток, уникайте відкритого полум'я або потенційних джерел займання та провітрить приміщення, в якому знаходиться прилад, протягом декількох хвилин. Для того, щоб уникнути створення горючої газової суміші повітря під час витoku в ланцюзі охолодження, розмір приміщення, в якому використовується пристрій, повинен мати площу, відповідну до кількості використовуваного холодоагенту. Це співвідношення становить 1 м² площі приміщення на кожні 8 г холодоагенту R600a всередині приладу.
- Вибираючи місце для приладу, переконайтеся, що шнур живлення не затиснуто й не пошкоджено.
- Не розташовуйте переносні штепсельні розетки на кілька роз'ємів або переносні блоки живлення поблизу задньої стінки приладу.

⚠ УВАГА

Щоб знизити ризик незначних травм, збою в роботі, пошкодження пристрою чи майна, під час використання цього обладнання, дотримуйтеся основних запобіжних заходів, зокрема наведених нижче.

Встановлення

- Не нахилийте прилад, щоб тягнути або штовхати його при транспортуванні.
- Переконайтеся, що частини тіла, наприклад руки або ноги, не застрягнуть при пересуванні приладу.

ЕКСПЛУАТАЦІЯ

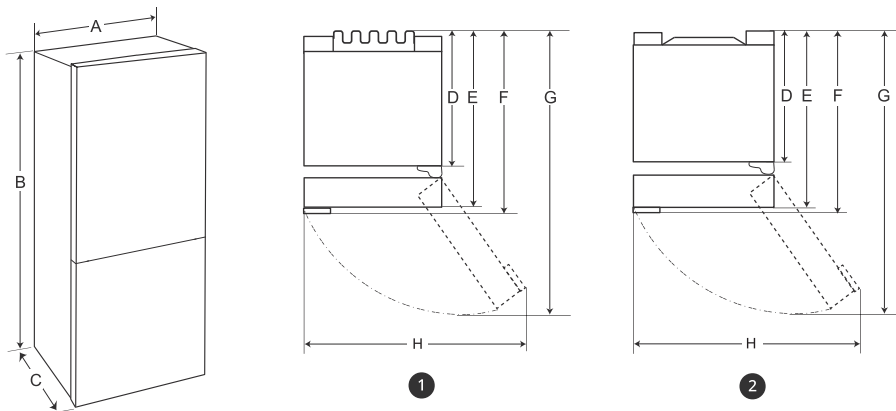
- Не чіпайте заморожені продукти або металеві частини в морозильній камері вологими або мокрими руками. Це може призвести до обмороження.
- Не ставте скляні контейнери, пляшки або банки (особливо ті, що містять газовані напої) в морозильну камеру або на полиці, де вони будуть піддаватися впливу мінусових температур.
- Загартоване скло на передній стороні дверцят пристрою або на полицях може бути пошкоджено ударом. Якщо воно розбите, не торкайтеся руками.
- Не чіпляйтесь за дверцята приладу, відсіки для зберігання та полиці і не залізайте на них.
- Не зберігайте надмірну кількість пляшок води або контейнерів для гарнірів на дверцятах.
- Не дозволяйте тваринам гризти кабель живлення або водяний шланг.
- Не відкривайте та не закривайте дверцята з надмірним зусиллям.
- Якщо шарнір дверцят приладу пошкоджений або працює неналежним чином, припиніть використання приладу і зверніться в авторизований сервісний центр.
- Не чистіть скляні полиці або кришки теплою водою, коли вони холодні.
- Ніколи не їжте заморожені продукти одразу після витягання з морозильної камери.
- Переконайтеся, що руки та ноги не можуть застрягнути при відкриванні або закриванні дверцята пристрою.

Обслуговування

- Не вставляйте полиці догори ногами. Вони можуть впасти.
- Для видалення льоду з приладу, зверніться до центру підтримки клієнтів LG Electronics.

Розміри і зазори

Замала відстань між приладом і розташованими поруч предметами може погіршити морозильну потужність і підвищити витрати на електроенергію. Установлюючи прилад, залиште між ним і кожною прилеглою стіною з азор щонайменше 50 мм.



	1		2	
	Габарити [мм]			
	Прихована ручка	Зовнішня ручка	Прихована ручка	Зовнішня ручка
A	595	595	595	595
B	1 860 / 2 030	1 860 / 2 030	1 860 / 2 030	1 860 / 2 030
C	682	718	675	712
D	616	616	610	610
E	682	682	675	675
F	-	718	-	712
G	1 230	1 237	1 225	1 232
H	995	995	995	995

Температура навколишнього середовища

- Пристрій призначений для роботи в обмеженому діапазоні температур навколишнього середовища залежно від кліматичної зони.
- Температура всередині приладу може змінюватися в залежності від його розташування, температури навколишнього середовища, частоти відкривання дверей і так далі.
- Кліматичний клас зазначено на паспортній таблиці.

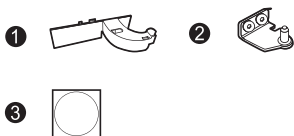
Кліматичний Клас	Діапазон температур навколишнього середовища, ° C
SN (Розширений помірний)	+10 – +32
N (Помірний)	+16 – +32
ST (Субтропічний)	+16 – +38
T (Тропічний)	+16 - +43 / +10 - +43*

*Австралія, Індія, Кенія

ПРИМІТКА

- Прилади, віднесені до кліматичних класів від SN до T, розраховані на експлуатацію при температурі навколишнього середовища від 10 до 43 °C.

Акcesуари



- ❶ Кришка завіси
- ❷ Нижня завіса
- ❸ Наклейка

Перевішування дверцят

Пристрій сконструйовано так, щоб дверцята могли відриватись в різні сторони залежно від конструкції кухні.

ПРИМІТКА

- Перевішування дверцят мають виконувати кваліфіковані співробітники компанії LG Electronics, інакше на дверцята не поширюватиметься гарантія.



Вирівнювання машини

Для того, щоб уникнути вібрації, пристрій повинен бути вирівняний.

При необхідності, відрегулюйте регулювальні гвинти, щоб компенсувати нерівності підлоги.

Фронтальна частина має бути трохи вищою за задню — так дверцята будуть легше закриватись.

Регулювальні гвинти легко повертаються, якщо трохи нахилити корпус.

Повертання регулювальних гвинтів проти годинникової стрілки  піднімає пристрій, а за годинниковою стрілкою  опускає його.

Підключення приладу

Установивши прилад, вставте штепсельну вилку в розетку електромережі.

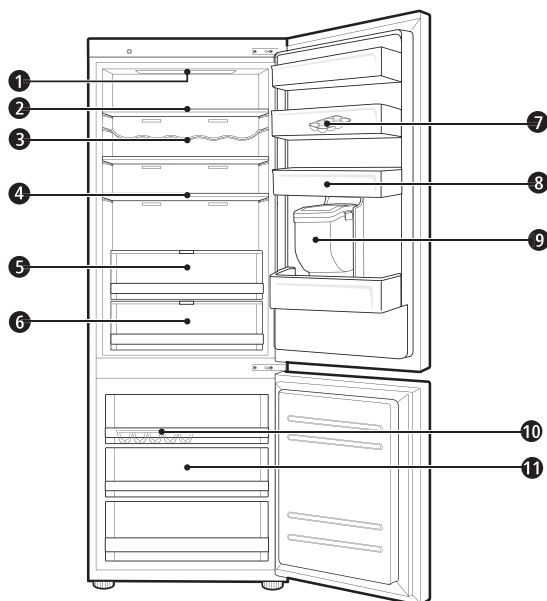
ПРИМІТКА

- Після підключення кабелю живлення (або штепселя) до розетки зачекайте 2 або 3 години, перш ніж класти в прилад продукти. Якщо ви покладете продукти в прилад, не дочекавшись його повного охолодження, вони можуть зіпсуватися.

Переміщення приладу

- 1 Дістаньте всі продукти з приладу.
- 2 Витягніть штепсель, вставте його у відповідний гачок на задній або верхній панелі приладу та зафіксуйте.
- 3 Зафіксуйте скотчем такі частини приладу, як полиці й ручку дверцят, щоб вони не випали під час переміщення приладу.
- 4 Переміщати прилад потрібно обережно та щонайменше втрюх. Під час транспортування на велику відстань тримайте прилад у вертикальному положенні.
- 5 Установивши прилад, увімкніть його, вставивши штепсель у розетку.

Частини й функції



1 Світлодіодна лампа

Світлодіодні лампи всередині приладу загоряються при відкриванні дверей.

2 Полиця холодильника

Тут зберігаються продукти харчування та інші речі.

- Висоту полиці можна регулювати шляхом її встановлення в інший паз на іншій висоті.
- Зберігайте харчові продукти з високим вмістом води на передній частині полиці.
- Фактична кількість полиць буде відрізнятися залежно від моделі.

3 Підставка для пляшок (*)

На цій полиці зберігаються високі пляшки або контейнери.

4 Складана полиця (*)

Тут зберігаються продукти харчування та інші високі пакунки.

5 Ящик для свіжих овочів (*)

В цьому ящику зберігаються фрукти та овочі. Він дозволяє зберегти свіжість, регулюючи регулятор вологості.

- Вигляд або компоненти приладу можуть відрізнятися залежно від моделі.

6 Зона свіжості (*)

Прохолодний відсік для зберігання м'яса, риби й овочів. Для довшого підтримання свіжості налаштуйте регулятор вологості на задній стінці холодильної камери.

- Для економії місця зону свіжості можна використовувати без ящика.

7 Рухливий лоток для яєць

Тут зберігаються яйця.

- Лоток можна переміщати та розташовувати в потрібному положенні. Проте не слід використовувати його як контейнер для льоду, ставити на полицю у верхній частині холодильника чи в ящик для овочів.

8 Кошки на дверцятах холодильника

Тут можна зберігати невеликі пакети охолоджених харчових продуктів, напоїв та соуси.

9 Резервуар дозатора для води (*)

Місце, де зберігається вода для подачі у дозатор або автоматичний льодогенератор. Вимагає ручного заповнення. (моделі, що не підключаються до водопроводу)

10 Лоток для льоду

Місце, де виробляється і зберігається лід.

- Для економії місця форму для льоду або відерце для кубиків льоду можна вийняти.

11 Морозильна шухлядка

Місце для тривалого зберігання заморожених продуктів.

 УВАГА

- Не зберігайте невисокі пляшки або контейнери на підставці для пляшок. Вони можуть впасти й спричинити травмування або пошкодження приладу.

ПРИМІТКА

- (*): наявність цієї функції залежить від придбаної моделі.

Примітки щодо експлуатації

- Користувачі повинні мати на увазі: якщо дверцята зариті не повністю, всередині може утворюватися лід. Також лід може утворюватися за високої вологості влітку і якщо дверцята морозильної камери відкриваються надто часто.
- Слідкуйте за тим, щоб їжа, що зберігається на дверцятах, не заважала їм повністю закриватись.
- Кризь відчинені дверцята до приладу потрапляє тепле повітря, що може призвести до підвищення температури в ньому.
- Якщо ви залишаєте прилад вимкненим на тривалий час, дістаньте з нього всі продукти та від'єднайте штепсель від електромережі. Очистьте внутрішні поверхні й залиште дверцята трохи прочиненими, щоб запобігти появі цвілі.

Рекомендації для енергозбереження

- Переконайтеся, що є достатній простір між продуктами. Це дозволяє холодному повітрю циркулювати рівномірно і знижує споживання електроенергії.
- Гарячу їжу слід класти до холодильнику лише після того, як вона охолонула, щоб запобігти утворенню роси або льоду.
- Зберігаючи харчові продукти в морозильній камері, установіть у ній нижчу температуру, ніж вказано на упаковці продуктів.
- Не ставте їжу поруч з датчиком температури холодильної камери. Тримайте їжу на відстані не менше 3 см від датчика.
- Зверніть увагу, що технічні характеристики приладу передбачають підвищення температури після розморожування в межах допустимого діапазону. Якщо ви хочете мінімізувати вплив підвищення температури на зберігання харчових продуктів, помістіть їх у герметичну упаковку або загорніть у кілька шарів.
- Автоматична система розморожування в приладі запобігає обмерзанню приладу в нормальних умовах експлуатації.

Ефективне зберігання продуктів

- Зберігайте заморожені або охолоджені продукти харчування в герметичних контейнерах.
- Перевіряйте термін придатності і етикетки (інструкції щодо зберігання) до того, як класти продукти харчування в холодильник.
- Не зберігайте їжу протягом тривалого часу (більше чотирьох тижнів), якщо вона легко псується при низькій температурі.
- Кладіть охолоджені або заморожені продукти в холодильник або морозильну камеру відразу після покупки.
- Уникайте повторного заморожування їжі, яка повністю відтанула. Заморожування їжі після повної розморозки псує її смак та зменшує харчову цінність.
- Не загортайте овочі в газету. Фарба газети або інші сторонні речовини можуть забруднювати продукти харчування.
- Не переповнюйте прилад: це ускладнює належну циркуляцію холодного повітря.
- Якщо встановити занадто низьку температуру для їжі, вона може заморозитись. Не встановлюйте температуру нижче необхідної температури для їжі, щоб забезпечити правильне зберігання.
- Для економії місця можна вийняти підставку для пляшок, лоток для яєць, форму для льоду та шухляду зони свіжості.

Максимальна потужність заморожування

- Функція експрес-заморозки переводить морозильну камеру в режим максимальної потужності заморожування. Зазвичай він працює 24 години й вимикається автоматично.
- Якщо ви бажаєте повністю заповнити морозильну камеру свіжими продуктами, увімкніть функцію експрес заморозки принаймні за сім годин до заповнення камери продуктами.

Максимальна здатність зберігання

- Для досягнення кращої циркуляції повітря вставте всі шухлядки.
- Якщо потрібно зберігати велику кількість продуктів, усі морозильні шухляди слід вийняти з приладу, а продукти розмістити безпосередньо на полицях морозильної камери.

ПРИМІТКА

- Щоб вийняти шухляди, спочатку вийміть з них продукти. Потім скористайтеся ручками шухляд, обережно витягніть шухлядки. Це може призвести до травмування.
- Форма кожної шухлядки може бути різною, вставляйте у правильне положення.