

ARDESTO

ХОЛОДИЛЬНИК
Інструкція з експлуатації

ХОЛОДИЛЬНИК
Инструкция по эксплуатации

REFRIGERATOR
User manual



DFM-90W, DFM-90X

Відомості з техніки безпеки

Для забезпечення власної безпеки і правильної експлуатації пристрою, перед його установкою і першим використанням уважно прочитайте цю інструкцію, включаючи рекомендації та попередження.

Для запобігання небажаних помилок і нещасних випадків необхідно переконатися, що всі особи, які використовують виріб, ознайомлені з його функціями і заходами безпеки. Збережіть цю інструкцію і переконайтеся, що в разі продажу або передачі приладу в користування іншій особі вона передаватиметься разом з приладом, щоб нові користувачі пристрою отримали відповідну інформацію про правильну експлуатацію та правила техніки безпеки протягом усього терміну роботи приладу.

З метою забезпечення безпеки людей і майна дотримуйтесь заходів безпеки, зазначених в інструкції, оскільки виробник не несе відповідальності за збитки, викликані недотриманням зазначених заходів.

Безпека дітей та осіб з обмеженими можливостями

- Діти від 8 років і старше, особи з обмеженими фізичними, сенсорними або розумовими здібностями, а також люди, які не мають достатнього досвіду чи знань, можуть використовувати прилад тільки в тому випадку, якщо вони перебувають під наглядом або пройшли інструктаж з безпечного використання пристрою та розуміють можливі небезпеки.
- Переконайтеся, що діти не використовують прилад як іграшку.
- Чищення та технічне обслуговування пристрою може провадитися тільки дорослими, або дитиною 8 років і старше під наглядом дорослого.
- Тримайте пакувальні матеріали в недоступному для дітей місці. Існує ризик задусення.
- При утилізації пристрою витягніть штепсельну вилку з розетки, одріжте мережевий кабель (якомога ближче до корпусу приладу) і зніміть дверцята, щоб діти, граючи, не отримали удар струмом або не закрилися всередині приладу.
- Якщо цей прилад (що має магнітне ущільнення дверцят) призначений для заміни старого морозильника з пружинним замком (засувкою) дверцят або кришки, перед утилізацією старого морозильника обов'язково виведіть замок з ладу. Це дасть можливість уникнути перетворення камери в смертельну пастку для дітей.

Загальні правила техніки безпеки

**УВАГА! Не допускайте перекриття вентиляційних отворів.
Не використовуйте механічні пристосування та інші засоби, крім засобів, дозволених виробником, для прискорення процесу розморожування.**

УВАГА! Не допускайте пошкодження холодильного контуру. Не використовуйте інші електроприлади (такі як морозивниця) всередині морозильних пристроїв, крім тих випадків, коли це дозволено виробником. Не торкайтеся лампочки, вона включена тривалий час і може бути дуже гарячою.

- Не зберігайте всередині приладу вибухові речовини, такі як аерозольні балончики із займистим вмістом.
- В холодильному контурі приладу міститься нешкідливий для навколишнього середовища, проте вогнебезпечний газ холодоагент ізобутан (R600a).
- При транспортуванні або встановленні приладу переконайтеся в тому, що жоден з компонентів холодильного контуру не був пошкоджений.
 - не допускайте використання відкритого вогню та джерел займання;
 - ретельно провітрити приміщення, в якому встановлено прилад.
- Зміна характеристик приладу та внесення змін у його конструкцію тягне за собою небезпеку. Пошкоджений мережевий шнур може стати причиною короткого замикання, пожежі та/або ураження електричним струмом.
- Цей прилад підлягає експлуатації в домашніх та подібних до них умовах, а саме:
 - в кухонній зоні магазинів, офісів та інших видах робочого середовища;
 - у сільських житлових будинках і в номерах готелів, мотелів та інших видах житлового середовища;
 - у середовищі на кшталт «нічліг і сніданок» (міні-готелі);
 - у середовищі постачання продуктів і подібних нероздрібних умовах.

УВАГА! Заміна будь-яких електричних частин приладу (мережевої вилки, шнура живлення, компресора) повинна проводитися сертифікованим виробником сервісним центром або кваліфікованим обслуговуючим персоналом.

УВАГА! Лампочка, що поставляється з цим приладом, призначена тільки для використання з цим приладом і не призначена для домашнього освітлення.

- Забороняється подовжувати шнур живлення.
- Переконайтеся в тому, що мережева вилка не роздавлена та не пошкоджена задньою частиною приладу. Роздавлена або пошкоджена мережева вилка може перегрітися і стати причиною виникнення пожежі.
- Переконайтеся в наявності доступу до мережевої вилки пристрою.
- Не тягніть мережевий шнур.
- Якщо розетка погано закріплена, не вставляйте в неї мережеву вилку. Існує небезпека ураження електричним струмом або виникнення пожежі.
- Забороняється використовувати прилад без лампочки внутрішнього освітлення.
- Прилад має велику вагу. Будьте обережні при його переміщенні.
- Не беріть предмети, що знаходяться в морозильному відділенні мокрими або вологими руками, — це може призвести до появи на руках ран або опіків від обмороження.
- Уникайте тривалого впливу прямих сонячних променів на прилад.

Щоденне використання

Не ставте гаряче на пластикові деталі приладу.

Не рекомендується ще раз заморожувати розморожені продукти.

Зберігайте заморожені запаковані продукти згідно з інструкціями виробника про заморожені продукти.

Суворо дотримуйтесь інструкцій виробника щодо зберігання продуктів.

Не зберігайте ємності з газованими напоями в морозильній камері, оскільки утворюється тиск в ємностях, внаслідок чого вони можуть вибухнути і пошкодити прилад.

Крижані льодяники можуть спричинити опік рота, якщо їх їсти відразу з морозилки.

Обслуговування та догляд

До початку обслуговування відключіть прилад від мережі електроживлення.

Не використовуйте металеві предмети для чищення приладу.

Не використовуйте гострі предмети для зняття льоду/снігу з приладу. Використовуйте пластиковий скребок.

Регулярно перевіряйте стік для талої води. Прочистіть його за необхідності.

Установка

Важливо! Для підключення до електромережі ретельно дотримуйтесь інструкцій, наведених у відповідних параграфах.

Розпакуйте прилад і перевірте його на наявність пошкоджень. Не підключайте прилад, якщо він пошкоджений. Негайно повідомте продавця про виявлені пошкодження. Збережіть упаковку.

Рекомендується зачекати мінімум чотири години перед підключенням приладу до електромережі, це дозволить мастилу стекти в компресор. Необхідно забезпечити навколо холодильника достатню циркуляцію повітря, в іншому випадку прилад може перегріватися. Щоб забезпечити достатню вентиляцію, дотримуйтесь інструкцій щодо установки. Якщо можливо, розташуйте пристрій зворотною стороною до стіни так, щоб не торкатися гарячих частин (компресор, випаровувач), щоб уникнути опіку.

Цей прилад не можна встановлювати поблизу радіаторів опалення або кухонних плит. Переконайтеся, що після установки приладу буде доступ до розетки.

Транспортування і зберігання

- Транспортування і зберігання здійснюється у вертикальному положенні.
- Нахил холодильника не повинен перевищувати 45 градусів при його транспортуванні
- Вантажно-розвантажувальні роботи здійснюються згідно з маніпуляційними знаками, зазначеними на упаковці виробу.

- ЗАБОРОНЯЄТЬСЯ піддавати холодильник ударним навантаженням при вантажно-розвантажувальних роботах.
- Упакований холодильник повинен зберігатися при відносній вологості не більше 80% в закритих приміщеннях з природною вентиляцією.
- Допускається зберігати методом штабелювання не більше 4 шт. вгору.

Сервіс

Будь-які електричні роботи повинні проводитися кваліфікованим електриком. Сервісне обслуговування приладу повинно проводитися тільки в авторизованому сервісному центрі; повинні використовуватися тільки оригінальні запасні частини.

Енергозбереження

Не ставте гарячі продукти в морозильну скриню.

Не слід розміщувати продукти близько один до одного, оскільки це заважає циркуляції повітря.

Переконайтеся, що продукти не торкаються задньої стінки приладу.

Якщо відсутня електрика, не відкривайте скриню.

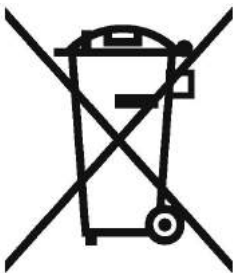
Не відкривайте прилад занадто часто.

Не тримайте дверцята відчиненими тривалий час.

Не слід встановлювати термостат на низькі температури, що перевищують допустимі межі. Деякі аксесуари, наприклад, висувний ящик можна вийняти з приладу, що забезпечить більшу місткість та зменшення електроспоживання.

Захист навколишнього середовища

Ані холодильний контур, ані ізоляційні матеріали не містять газів, які могли б пошкодити озоновий шар. Даний прилад не можна утилізувати разом з побутовими відходами та сміттям. Ізоляційний пінопласт містить горючі гази: прилад підлягає утилізації згідно з діючими нормами та положеннями, з якими слід ознайомитися у місцевих органах влади. Не допускайте пошкодження холодильного контуру, особливо поблизу теплообмінника. Матеріали, використані для виготовлення даного приладу та позначені символом, придатні для вторинної переробки.



Цей символ на виробі або на його упаковці, вказує, що виріб або упаковка не підлягає утилізації як побутові відходи. Його потрібно віднести до відповідного пункту прийому електричного або електронного обладнання для подальшої утилізації. Дотримуючись правил утилізації виробу, Ви можете запобігти загрози потенційного збитку навколишньому середовищу і здоров'ю людей, який, в іншому випадку, можливий внаслідок неналежного поводження з такими відходами. За детальнішою інформацією про утилізацію цього виробу прохання звертатися до місцевої влади, до служби з вивезення та утилізації відходів, до магазину, де Ви придбали цей пристрій.

Пакувальні матеріали

Матеріали, позначені символом придатні для вторинної переробки. Помістіть упаковку у відповідний колекторний контейнер для її переробки.

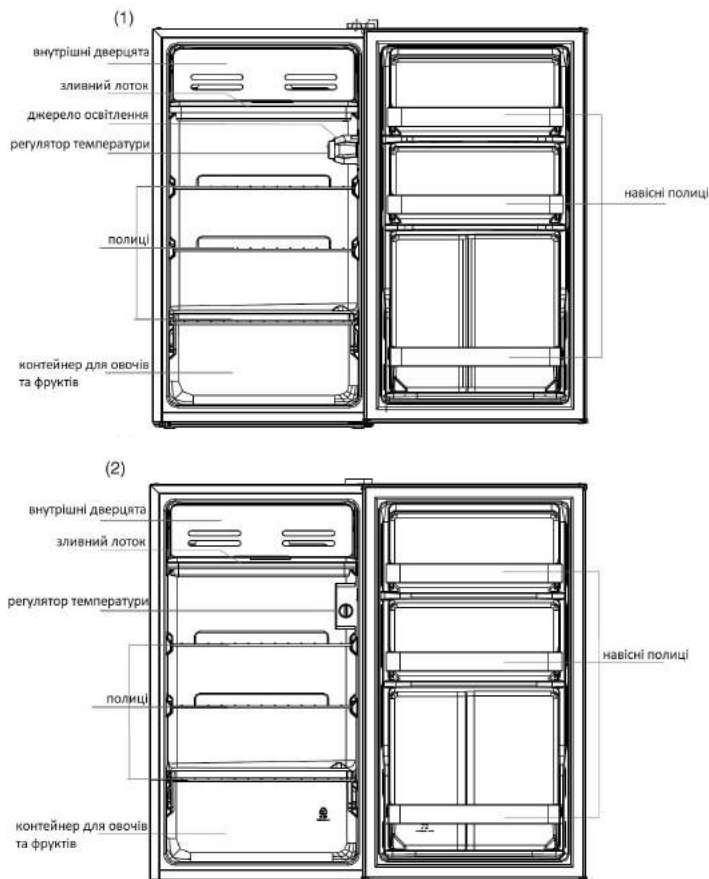
Утилізація приладу

1. Знеструміть прилад, вийнявши мережеву вилку з розетки.
2. Одріжте мережевий кабель і викиньте його.

Комплектація:

- холодильник
- енергетична етикетка
- мікрофіша
- інструкція з експлуатації (вміщує гарантійний талон)

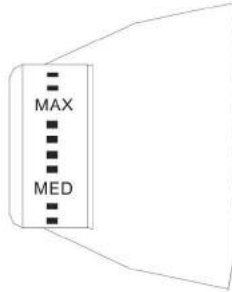
Опис приладу



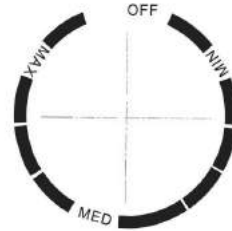
Примітка: наведені в інструкції зображення призначені тільки для довідки. Реальний пристрій може відрізнятись від зображень.

Управління температурою

(1)



(2)



Примітка: наведені в інструкції зображення призначені тільки для довідки. Реальний пристрій може відрізнятись від зображень.

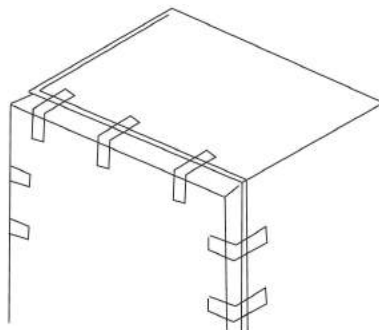
Для зниження температури холодильника повертайте регулятор температури до позначки MAX.

Для збільшення температури - до позначки MIN.

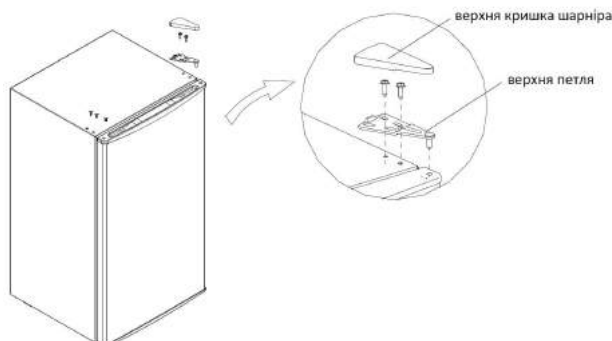
Для того, щоб зупинити роботу холодильника, поверніть регулятор на позначку OFF.

Перевішування дверцят

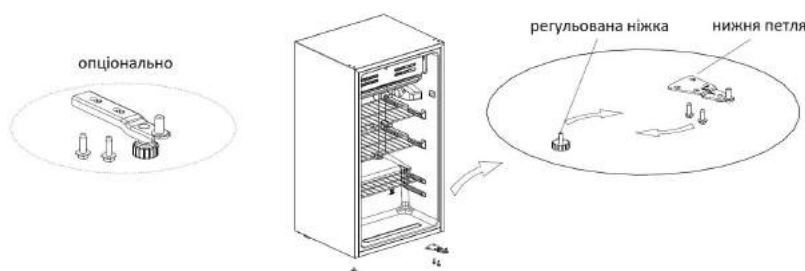
- Необхідний інструмент: хрестова викрутка, пласка викрутка, шестигранний гайковий ключ 5/16" та ізоляційна стрічка. Переконайтеся, що прилад порожній і відключений від мережі.
 - Щоб зняти дверцята, потрібно нахилити прилад назад, обіпріть прилад на щось тверде і міцне, щоб під час процедури перевішування дверцят, він не зіскочив вниз і не впав.
 - Збережіть усі деталі, вони знадобляться для встановлення дверцят.
 - Не кладіть прилад горизонтально, щоб уникнути пошкодження контуру циркуляції холодоагенту.
 - Краще процедуру перевішування дверцят виконувати удвох.
1. Переконайтеся, що прилад порожній і відключений від мережі. Зафіксуйте дверцята ізоляційною стрічкою.



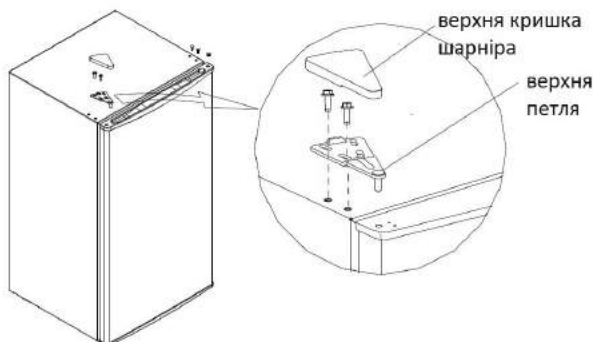
2. Демонтуйте верхню кришку шарніра, гвинти та верхню петлю, та демонтуйте пластикові ковпачки з іншого боку.



3. Зніміть дверцята, нижній шарнір і регульовану ніжку, потім встановіть нижній шарнір і регульовану ніжку на іншій стороні.



4. Встановіть дверцята на нижню петлю і послідовно встановіть верхню петлю, верхню кришку шарніра та пластикові ковпачки.

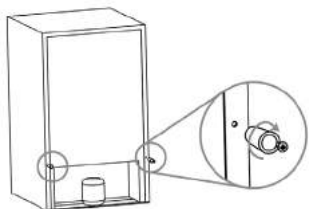


Заміна джерела освітлення (опціонально)

1. Від'єднайте прилад від джерела живлення перед тим, як проводити заміну лампи.
2. Обережно притримуючи, зніміть захисну кришку лампочки.
3. Демонтуйте стару лампочку, відкрутивши її проти годинникової стрілки, замініть новою лампою, закрутивши її за годинниковою стрілкою, і переконайтеся, що вона щільно закріплена в тримачі лампи.
4. Повторно встановіть захисну кришку лампочки і знову підключіть холодильник до джерела живлення.

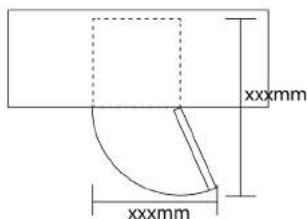
Установка

Задня розпірка



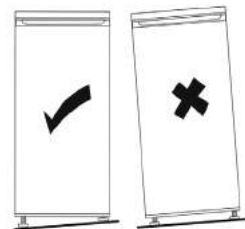
Відкрутіть задні розпірки на задній панелі приладу.

Вимоги до розміщення



- Залиште достатній простір для відкривання дверцят.
- З обох сторін залиште проміжок близько 50 мм.

Вирівнювання приладу в горизонтальній площині



Регулюйте за допомогою двох регулювальних ніжок у передній частині приладу. Якщо прилад не виставлено горизонтально, дверцята та магнітні прокладки не будуть правильно взаємодіяти.

Кліматичний клас	Температура навколишнього середовища
SN	+10°C — +32°C
N	+16°C — +32°C
ST	+16°C — +38°C
T	+16°C — +43°C

Розташування

Помістіть прилад на досить віддалену відстані від джерел тепла, таких як радіатори опалення, бойлери, прямі сонячні промені тощо. Переконайтеся, що між стіною і задньою стінкою холодильника достатньо місця для циркуляції повітря. Якщо холодильник встановлена під навісною шафою, відстань між шафою і верхньою панеллю холодильника повинна бути не менше 100 мм, але в ідеалі, краще не розташовувати холодильники під навісними шафами. Для вирівнювання холодильника використовуйте ніжки внизу.

Важливо! Переконайтеся, що після установки залишається можливим знеструмлення приладу і вільне переміщення мережевого шнура.

Електричне підключення

Перед включенням приладу в мережу переконайтеся, що напруга і частота, зазначені у таблиці технічних даних, відповідають параметрам Вашої домашньої електромережі. Прилад має бути заземлений. Для цієї мети в мережевій вилці є спеціальний контакт заземлення. У разі, якщо розетка електромережі не заземлена, виконайте окреме заземлення приладу згідно з діючими нормами, доручивши цю процедуру кваліфікованому електрику. Виробник знімає з себе будь-яку відповідальність у разі недотримання вищезазначених правил техніки безпеки. Цей пристрій виготовлено згідно з директивами Європейського Союзу.

Перше використання

Чищення внутрішньої камери

Перед першим використанням приладу вимийте його всередині, а також вимийте всі аксесуари теплою мильною водою, а потім протріть насухо.

Важливо! Не використовуйте абразивні засоби для чищення, оскільки вони можуть пошкодити покриття.

Заморожування свіжих продуктів

- Морозильна камера призначена для заморожування свіжих продуктів і тривалого зберігання заморожених продуктів, а також продуктів глибокого заморожування.
- Для заморожування складіть свіжі продукти в морозильну камеру.

Процес заморожування триває 24 години: у цей період часу не слід класти до морозильної камери нові продукти, що підлягають заморожуванню.

Зберігання заморожених продуктів

При першому запуску або після тривалого простою приладу, перед закладкою продуктів у відділення, дайте приладу попрацювати не менше 2 годин у режимі прискореного заморожування.

Важливо! У разі випадкового розморожування продуктів, наприклад, при збої електроживлення, якщо напруга в мережі була відсутня протягом часу, що перевищує «час підвищення температури», зазначений у таблиці технічних даних, то розморожені продукти слід швидко вжити або негайно піддати тепловій обробці, а потім повторно заморозити (після того, як вони охолонуть).

Розморожування продуктів

Заморожені продукти, включаючи продукти глибокого заморожування, перед використанням можна розморожувати в холодильному відділенні або при кімнатній температурі, залежно від часу, який Ви маєте для здійснення цієї операції. Маленькі шматочки їжі можна готувати, не розморожуючи, в тому вигляді, в якому вони взяті з морозильної камери: в цьому випадку процес приготування їжі займе більше часу.

Заморожування кубиків льоду

Даний прилад може бути оснащений одним або кількома резервуарами для заморожування кубиків льоду.

Корисні поради та рекомендації

Щоб допомогти зробити процес заморожування максимально ефективним, нижче наведено низку рекомендацій:

- процес заморожування триває 24 години: у цей період часу не слід класти в морозильну камеру нові продукти, що підлягають заморожуванню.
- слід заморожувати тільки високоякісні, свіжі і ретельно вимиті продукти;
- слід підготувати продукти для заморожування невеликими порціями, тоді вони заморозяться швидше і повністю, надалі це дозволить швидше розморозити необхідну кількість продуктів;
- загорніть продукти в алюмінієву фольгу або поліетиленову плівку і переконайтеся, що упаковка герметична;
- не слід допускати, щоб свіжі продукти торкалися вже заморожених, щоб уникнути підвищення температури останніх;
- пісні продукти зберігаються краще і довше, ніж жирні; вміст солі в продуктах скорочує термін їх зберігання;
- харчовий лід може викликати опік шкіри, якщо вживати його безпосередньо після виймання з морозильної камери;

- рекомендується вказувати дату заморожування на кожній упаковці, це дозволить не витягувати продукти з морозильної камери, що може викликати опік шкіри;
- рекомендується вказувати дату заморожування на кожній упаковці, це дозволить контролювати термін її зберігання.

Рекомендації щодо зберігання заморожених продуктів

Для отримання оптимальних результатів слід:

- переконатися, що продукти індустріальної заморозки зберігалися у продавця в необхідних для них умовах;
- забезпечити мінімальний час доставки заморожених продуктів з магазину до Вашої морозильної камери;
- не відкривати дверцята надто часто і не тримати їх відкритими довше, ніж це необхідно;
- після розморожування продукти швидко псуються і не підлягають повторному заморожуванню;
- не слід перевищувати час зберігання продуктів, зазначений виробником.

Чищення

З метою гігієни слід регулярно чистити внутрішню частину морозильної камери та аксесуари до неї, що розміщуються всередині.

! Увага: в процесі чищення прилад може бути відключений від мережі електроживлення. Існує ризик ураження електричним струмом! Перед чищенням вимкніть прилад і витягніть штепсельну вилку з розетки чи вимкніть або поверніть електричний рубильник або запобіжник для відключення мережі. Ніколи не використовуйте пароочисник для чищення приладу. В електричних складових морозильника може накопичуватися волога, що створює ризик ураження електричним струмом! Перегрітий пар може пошкодити пластикові складові приладу. Перед включенням холодильника переконайтеся, що він повністю висох.

- Уникайте потрапляння подібних речовин на частини приладу.
- Не використовуйте абразивні засоби для чищення.
- Вийняті зі скрині продукти зберігайте щільно накритими в прохолодному місці.
- Вимкніть прилад і витягніть штепсельну вилку з розетки чи вимкніть або поверніть електричний рубильник чи запобіжник для відключення мережі.
- Чистіть прилад і внутрішні аксесуари серветкою, змоченою в теплій воді. Після чищення обмийте чистою водою і витріть насухо.
- Пил в конденсаторі збільшує споживання енергії. Тому раз на рік акуратно чистіть його м'якою щіткою або пилососом.
- Переконайтеся, що прилад висох, і підключіть його до мережі живлення.

Розморозування морозильної камери

Морозильна камера з часом буде покриватися льодом, який потрібно прибирати. Ніколи не використовуйте гострі металеві предмети для цього, оскільки ви можете пошкодити випаровувач. Коли шар льоду стане занадто товстим, необхідно повністю розморозити камеру і зробити це слід таким чином:

- Відключіть прилад від мережі електроживлення.
- Вийміть всі продукти, загорніть їх у газету у кілька шарів і приберіть в прохолодне місце.
- Залиште дверцята відкритими; поставте піддон під прилад для збору талої води.
- Після розморозування протріть внутрішню камеру насухо.
- Вставте вилку шнура живлення в електричну розетку і запустіть прилад.

Усунення несправностей у роботі

! Увага: перед усуненням несправностей у роботі приладу знеструміть його. Несправності, які не зазначені в цій інструкції, повинні бути усунені кваліфікованим електриком або компетентною особою.

Важливо: Робота приладу супроводжується деякими звуками (від компресора і внаслідок циркуляції холодоагенту).

Проблема	Причина	Рішення
Прилад не працює	Вилка не вставлена в розетку.	Вставити вилку в електричну розетку.
	Перегорів або зламався запобіжник.	Перевірте запобіжник, за необхідності замініть.
	Зламалася розетка.	Проблеми з електромережею повинні бути виправлені електриком.
Прилад дуже сильно морозить	Встановлена занадто низька температура або прилад працює в режимі MAX.	Поверніть регулятор температури, щоб тимчасово підвищити температуру.
Продукти занадто теплі	Неправильно відрегульована температура.	Подивіться в розділі вихідного налаштування температури.
	Дверцята були відкриті упродовж тривалого часу.	Відкривайте дверцята на той проміжок часу, який необхідний.
	Протягом 24 годин у холодильник помістили велику кількість теплих продуктів.	Поверніть регулятор температури, щоб тимчасово підвищити температуру.
	Прилад розташований поблизу джерел тепла	Подивіться розділ розміщення.

Товстий шар інею на дверному ущільнювачі	Ущільнювач дверцят не щільно прилягає до них/не герметичний.	Ретельно просушіть місця протікання дверного ущільнювача феном (в режимі холодного потоку повітря). Після цього помістіть розігрітий дверний ущільнювач на місце.
Прилад видає дивні звуки	Прилад торкається стіни або інших предметів.	Трохи посуньте прилад.
	Деталь приладу, наприклад трубка на задній стінці приладу, торкається іншої деталі або стіни.	За необхідності, акуратно зігніть деталь, щоб уникнути контакту з іншими предметами.