

RNS7TE18S



RU Холодильник-морозильник
UK Холодильник-морозильник

Инструкция по эксплуатации 2
Інструкція 29

СОДЕРЖАНИЕ

1. СВЕДЕНИЯ ПО ТЕХНИКЕ БЕЗОПАСНОСТИ.....	3
2. УКАЗАНИЯ ПО БЕЗОПАСНОСТИ.....	5
3. УСТАНОВКА.....	7
4. ПАНЕЛЬ УПРАВЛЕНИЯ.....	10
5. ЕЖЕДНЕВНОЕ ИСПОЛЬЗОВАНИЕ.....	14
6. ПОЛЕЗНЫЕ СОВЕТЫ.....	17
7. УХОД И ОЧИСТКА.....	20
8. ПОИСК И УСТРАНЕНИЕ НЕИСПРАВНОСТЕЙ.....	22
9. ШУМЫ ПРИ РАБОТЕ.....	27
10. ТЕХНИЧЕСКИЕ ДАННЫЕ.....	27
11. ИНФОРМАЦИЯ ДЛЯ ТЕСТИРУЮЩИХ ОРГАНИЗАЦИЙ.....	27

МЫ ДУМАЕМ О ВАС

Благодарим вас за приобретение прибора Electrolux. Вы выбрали изделие, за которым стоят десятилетия профессионального опыта и инноваций. Уникальное и стильное, оно создавалось с заботой о вас. Поэтому когда вы ни воспользовались им, вы можете быть уверены: результаты всегда будут превосходными.

Добро пожаловать в Electrolux!

На нашем веб-сайте вы сможете:



Найти рекомендации по использованию изделий, руководства по эксплуатации, мастер устранения неисправностей, информацию о техническом обслуживании:

www.electrolux.ru/support



Зарегистрировать свое изделие для улучшения обслуживания:

www.promo.electrolux.ru



Приобрести дополнительные принадлежности, расходные материалы и фирменные запасные части для своего прибора:

www.electrolux-1.ru


ПОДДЕРЖКА ПОТРЕБИТЕЛЕЙ И СЕРВИСНОЕ ОБСЛУЖИВАНИЕ


Мы рекомендуем использовать оригинальные запчасти.

При обращении в сервисный центр следует иметь под рукой следующую информацию: модель, продуктовый номер (PNC), серийный номер.

Данная информация находится на табличке с техническими данными.

 **Внимание / Важные сведения по технике безопасности.**

 **Общая информация и рекомендации**

 **Информация по охране окружающей среды**

Право на изменения сохраняется.

1. ⚠ СВЕДЕНИЯ ПО ТЕХНИКЕ БЕЗОПАСНОСТИ

Перед установкой и эксплуатацией прибора внимательно ознакомьтесь с этой Инструкцией. Изготовитель не несёт ответственность за какие-либо травмы или ущерб, возникшие вследствие неправильной установки или эксплуатации. Всегда храните эту Инструкцию под рукой в надёжном месте для последующего использования.

1.1 Безопасность детей и лиц с ограниченными возможностями

- Этот прибор может использоваться детьми старше восьми лет и лицами с ограниченными физическими, сенсорными или умственными способностями и с недостаточным опытом или знаниями только при условии нахождения под присмотром лица, отвечающего за их безопасность, или после получения соответствующих инструкций, позволяющих им безопасно эксплуатировать изделие и дающих им представление об опасности, связанной с его эксплуатацией.
- Детям в возрасте от трех до восьми лет разрешается загружать и разгружать прибор при условии надлежащего инструктажа.
- Допускается использование прибора лицами с ярко выраженными и комплексными нарушениями здоровья при условии надлежащего инструктажа.
- Детям младше трех лет запрещается находиться рядом с прибором, если только за ними не обеспечивается постоянный надзор взрослых.
- Не позволяйте детям играть с прибором.
- Очистка и доступное пользователю техническое обслуживание прибора не должно производиться детьми без присмотра.

- Храните все упаковочные материалы вне досягаемости детей и утилизируйте их надлежащим образом.

1.2 Общие правила техники безопасности

- Прибор предназначен для домашнего бытового и аналогичного применения, например:
 - В сельских жилых домах; в помещениях, служащих кухнями для обслуживающего персонала в магазинах, офисах и на других рабочих местах;
 - Для использования клиентами отелей, moteлей мини-гостиниц типа «ночлег и завтрак» и других мест проживания.
- Во избежание загрязнения продуктов соблюдайте следующие инструкции:
 - не оставляйте дверцу открытой на долгое время;
 - регулярно очищайте поверхности, которые могут контактировать с пищей и доступными частями систем слива;
 - при хранении в холодильнике сырых мяса и рыбы подбирайте им подходящие контейнеры так, чтобы они не касались других продуктов и не закапывали их.
- **ВНИМАНИЕ:** Не перекрывайте вентиляционные отверстия в корпусе прибора или в мебели, в которую он встроен.
- **ВНИМАНИЕ:** Не используйте механические устройства или любые другие средства, кроме рекомендованных производителем, для ускорения процесса размораживания.
- **ВНИМАНИЕ:** Не допускайте повреждения контура холодильника.
- **ВНИМАНИЕ:** Не используйте внутри отсеков для хранения пищевых продуктов электрические приборы, если они не рекомендованы производителем.

- Не используйте для очистки прибора подаваемую под давлением воду или пар.
- Протирайте прибор мягкой влажной тряпкой. Используйте только нейтральные моющие средства. Не используйте абразивные средства, жесткие губки, растворители и металлические предметы.
- При оставлении прибора пустым в течение длительного времени выключите его, разморозьте, очистите, вытрите и оставьте дверцу открытой во избежание образования плесени внутри прибора.
- Не используйте прибор для хранения взрывоопасных веществ, таких как аэрозольные баллоны с взрывоопасным газом-вытеснителем.
- В случае повреждения шнура питания во избежание несчастного случая он должен быть заменен изготовителем, авторизованным сервисным центром или специалистом с аналогичной квалификацией.

2. УКАЗАНИЯ ПО БЕЗОПАСНОСТИ

2.1 Установка



ВНИМАНИЕ!

Установка прибора должна осуществляться только квалифицированным специалистом!

- Удалите всю упаковку.
- Не устанавливайте и не подключайте прибор, если он имеет повреждения.
- Не эксплуатируйте прибор до его установки в мебель, в которую он должен быть встроен, в целях соблюдения мер безопасности.
- Следуйте приложенной к прибору Инструкции по установке.
- Никогда не забывайте о мерах предосторожности при его перемещении: прибор имеет большой вес. Всегда используйте защитные перчатки и закрытую обувь.
- Убедитесь, что вокруг прибора имеется достаточная вентиляция.
- Перед первой установкой или перевешиванием дверцы подождите не менее 4 часов, прежде чем подключать прибор к сети электропитания. Это необходимо сделать для того, чтобы масло могло вернуться в компрессор.
- Перед выполнением любой операции с прибором (например, перевешивание дверцы) выньте вилку из сетевой розетки.
- Не устанавливайте прибор рядом с радиаторами отопления, кухонными плитами, духовыми шкафами или варочными панелями.
- Не подвергайте прибор воздействию дождя.
- Не устанавливайте прибор там, где на него может падать прямой солнечный свет.
- Не устанавливайте прибор в слишком влажных или холодных местах.

- При перемещении прибора поднимайте его за передний край, чтобы не допустить появления на полу царапин.
- В приборе находится пакет с влагопоглотителем. Это не игрушка. Это не продукт питания. Просьба немедленно его утилизировать.

2.2 Подключение к электросети



ВНИМАНИЕ!

Существует риск пожара и поражения электрическим током.



ВНИМАНИЕ!

При выборе места установки прибора убедитесь, что шнур электропитания не зажат и не поврежден.



ВНИМАНИЕ!

Не используйте тройники и удлинители.

- Прибор должен быть заземлен.
- Убедитесь, что параметры, указанные на табличке с техническими данными, соответствуют характеристикам электросети.
- Включайте машину только в правильно установленную электрическую розетку с контактом заземления.
- Следите за тем, чтобы не повредить электрические компоненты прибора (вилку кабеля электропитания, кабель электропитания, компрессор и т.д.) Для замены электрических компонентов обратитесь в авторизованный сервисный центр или к электрику.
- Кабель электропитания должен располагаться ниже уровня вилки электропитания.
- Вставляйте вилку сетевого кабеля в розетку только во конце установки прибора. Убедитесь, что после установки имеется доступ к вилке.

- Для отключения машины от электросети не тяните за кабель электропитания. Всегда беритесь только за вилку.

2.3 Эксплуатация



ВНИМАНИЕ!

Существует риск получения травмы, ожога, поражения электрическим током или пожара.



Прибор содержит горючий газ изобутан (R600a). Это природный газ, безвредный для окружающей среды. Следите за тем, чтобы не повредить контур холодильника, содержащий изобутан.

- Не вносите изменения в конструкцию данного прибора.
- Не помещайте в прибор электроприборы (например, мороженицы), если их производителем не указано, что подобное их применение допустимо.
- В случае повреждения контура холодильника следует исключить появление в помещении открытого пламени и источников возгорания. Хорошо проветрите помещение.
- Не ставьте на пластмассовые части прибора горячую посуду.
- Не помещайте прохладительные напитки в морозильное отделение. Это приведет к возникновению излишнего давления в емкости, в которой содержится напиток.
- Не храните внутри прибора горючие газы и жидкости.
- Не помещайте на прибор, рядом с ним или внутрь него легковоспламеняющиеся вещества или изделия, пропитанные легковоспламеняющимися веществами.
- Не прикасайтесь к компрессору или конденсатору. Они горячие.
- Не извлекайте и не касайтесь предметов в морозильном отделении мокрыми или влажными руками.

- На замораживайте повторно уже размороженные продукты.
- Выполняйте инструкции по хранению, приведенные на упаковке замороженных продуктов.
- Перед укладкой продуктов в морозильное отделение оберните их в любую пищевую упаковку.

2.4 Внутреннее освещение



ВНИМАНИЕ!

Существует опасность поражения электрическим током.

- О лампах внутри прибора и лампах, продаваемых отдельно в качестве запасных частей: данные лампы рассчитаны на работу в бытовых приборах в исключительно сложных температурных, вибрационных и влажностных условиях или предназначены для передачи информации о рабочем состоянии прибора. Они не предназначены для использования в других приборах и не подходят для освещения бытовых помещений.

2.5 Уход и очистка



ВНИМАНИЕ!

Это может привести к повреждению прибора или травмам.

- Перед выполнением операций по чистке и уходу выключите прибор и извлеките вилку сетевого шнура из розетки.
- В холодильном контуре данного прибора содержатся углеводороды. Техническое обслуживание и перезарядка должны выполняться только квалифицированным специалистом.

- Регулярно проверяйте сливное отверстие в корпусе прибора и при необходимости прочищайте его. В случае засорения отверстия талая вода будет скапливаться в нижней части прибора.

2.6 Сервис

- Для ремонта прибора обратитесь в авторизованный сервисный центр. Применяйте только оригинальные запасные части.
- Обратите внимание, что самостоятельный ремонт или ремонт, произведенный не на профессиональном уровне может сказаться на безопасности прибора, а гарантийные обязательства могут потерять силу.

2.7 Утилизация



ВНИМАНИЕ!

Существует опасность травмы или удушья.

- Отключите прибор от электросети.
- Отрежьте и утилизируйте кабель электропитания.
- Удалите дверцу, чтобы предотвратить риск ее заперения при попадании внутрь прибора детей и домашних животных.
- Содержимое холодильного контура и изоляционные материалы данного прибора не вредят озоновому слою.
- Изоляционный пенопласт содержит горючий газ. Для получения информации о том, как надлежит утилизировать данный прибор, обратитесь в местные муниципальные органы власти.
- Не повреждайте часть узла охлаждения, которая находится рядом с теплообменником.

3. УСТАНОВКА



ВНИМАНИЕ!

См. главы, содержащие сведения по технике безопасности.

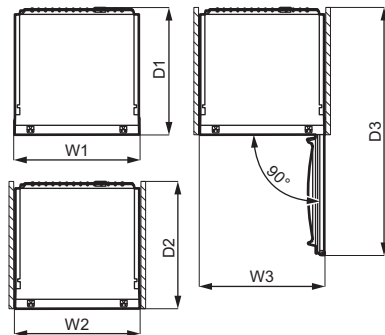
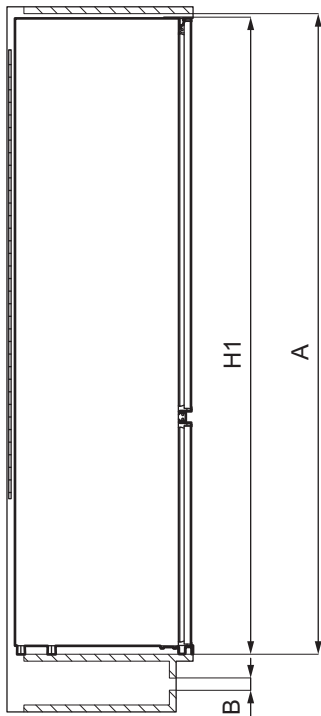


ВНИМАНИЕ!

При установке прибора руководствуйтесь документацией по установке.

**ВНИМАНИЕ!**

Во избежание проблем с устойчивостью прибора закрепите его в соответствии с инструкцией по установке.

3.1 Размеры

Габаритные размеры ¹		
H1	мм	1772
W1	мм	548
D1	мм	549

¹ высота, ширина и глубина прибора без учета ручки и ножек

Необходимое для работы место ²		
H2 (A+B)	мм	1816

Необходимое для работы место ²		
W2	мм	548
D2	мм	551
A	мм	1780
B	мм	36

² высота, ширина и глубина прибора, включая ручку, плюс пространство, требуемое для свободной циркуляции охлаждающего воздуха

Общее необходимое для работы место ³		
H3 (A+B)	мм	1816
W3	мм	548
D3	мм	1071

³ высота, ширина и глубина прибора, включая ручку, плюс пространство, требуемое для свободной циркуляции охлаждающего воздуха, плюс минимальный угол раскрытия дверцы, позволяющий извлечение всех внутренних компонентов.

3.2 Выбор места установки

Для обеспечения оптимальной работы прибора не следует устанавливать его рядом с источником тепла (духовыми шкафами, печами, радиаторами отопления, кухонными плитами или варочными панелями). Обеспечьте свободную циркуляцию воздуха позади задней стенки.

Прибор следует устанавливать в сухом, хорошо вентилируемом месте внутри помещения.

Прибор предназначен исключительно для работы при температуре окружающей среды от 10°C до 43°C.

i Надлежащая работа прибора может быть гарантирована только в рамках указанного диапазона температур.

i В случае сомнений при выборе места установки прибора обратитесь в место продажи, в авторизованный сервисный центр или в ближайший центр обслуживания.

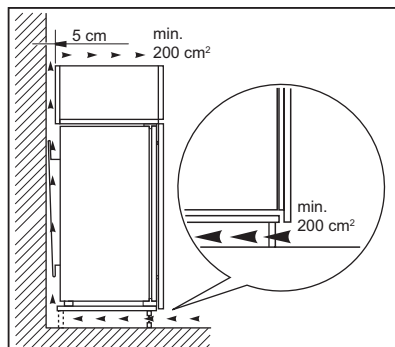
i Должна быть обеспечена возможность отключения прибора от сети электропитания. Поэтому после установки прибора должен быть обеспечен легкий доступ к вилке сетевого шнура.

3.3 Подключение к сети

- Перед включением прибора в сеть удостоверьтесь, что напряжение и частота, указанные в табличке с техническими данными, соответствуют параметрам домашней электрической сети.
- Прибор должен быть заземлен. Для этого вилка сетевого кабеля имеет специальный контакт заземления. Если розетка электрической сети не заземлена, выполните отдельное заземление прибора в соответствии с действующими нормами, поручив эту операцию квалифицированному электрику.
- Изготовитель снимает с себя всякую ответственность в случае несоблюдения вышеуказанных правил техники безопасности.
- Данный прибор соответствует обязательным требованиям применимых к нему технических регламентов ЕАЭС.

3.4 Требования к вентиляции

Необходимо обеспечить достаточную циркуляцию воздуха за прибором.





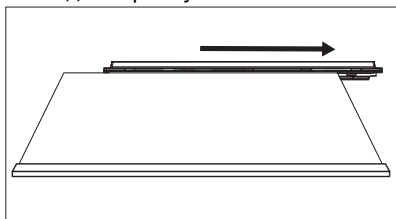
ПРЕДУПРЕЖДЕНИЕ
При установке см.
инструкции по установке.

3.5 Установка полки SpinView®

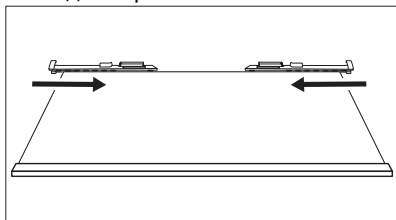


ПРЕДУПРЕЖДЕНИЕ
Перед первым
использованием протрите
аксессуар мягкой влажной
тряпкой. Максимально
допустимая нагрузка полки
— 15 кг.

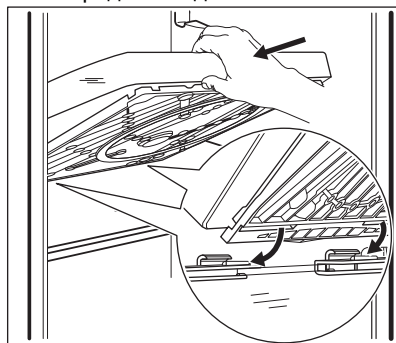
1. Извлеките из холодильника одну из стеклянных полок.
2. Снимите со стеклянной полки заднюю рамку.



3. Надвиньте защелки SpinView® на задний край стеклянной полки.



4. Установите полку SpinView®. Убедитесь, что выступы защелки попали в специальные углубления в основании полки. Убедитесь в правильности установки полки SpinView®, осторожно подвигав ее вперед и назад.



5. Установите внутрь холодильника полку с защелками. Задвиньте полку, пока защелки не зафиксируются внутри отделения.

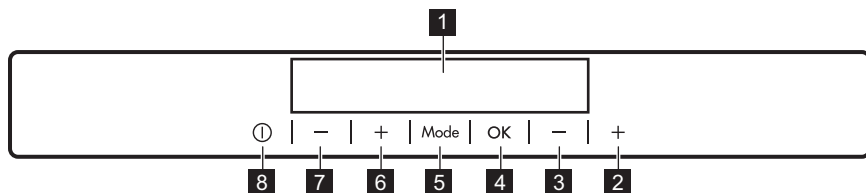
3.6 Перевешивание дверцы

Описание установки и перевешивания дверцы приведено в отдельной инструкции.



ПРЕДУПРЕЖДЕНИЕ
На каждом этапе
перевешивания дверцы
обеспечьте защиту пола от
царапин при помощи
износостойкого материала.

4. ПАНЕЛЬ УПРАВЛЕНИЯ

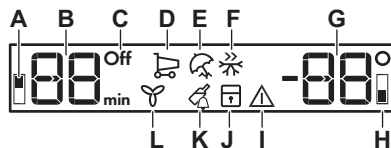


- | | |
|---|---|
| 1 Дисплей | 3 Кнопка понижения температуры морозильника («холоднее») |
| 2 Кнопка повышения температуры морозильника («теплее») | 4 ОК |

- 5 Mode
- 6 Кнопка повышения температуры холодильника («теплее»)
- 7 Кнопка понижения температуры холодильника («холоднее»)
- 8 ON/OFF

Предустановленный уровень громкости тонов нажатия кнопок

4.1 Дисплей



можно изменить. Для этого на несколько секунд нажмите одновременно на Mode и на кнопку понижения температуры. Это изменение можно отменить.

- A. Индикатор температуры холодильного отделения
- B. Индикатор таймера /Индикатор температуры
- C. Индикатор ON/OFF
- D. Функция FastCool
- E. Режим Holiday
- F. Функция FastFreeze
- G. Индикатор температуры
- H. Индикатор морозильного отделения
- I. Сигнальный индикатор
- J. Функция ChildLock
- K. Функция DrinksChill
- L. Функция DYNAMICAIR

4.2 Включение

1. Вставьте вилку сетевого шнура в розетку.
2. Если дисплей отключен, нажмите на кнопку прибора ON/OFF. На индикаторах температуры отображаются значения температуры, заданные по умолчанию.

Информацию о выборе другого значения температуры см. в разделе «Регулировка температуры».

В случае появления на дисплее "dEMo" см. Главу «Поиск и устранение неисправностей».

4.3 Выключение

1. Нажмите кнопку ON/OFF и удерживайте ее нажатой в течение 3 секунд. Дисплей отключится.
2. Выньте вилку сетевого шнура из розетки.

4.4 Регулировка температуры

Установите температуру прибора с помощью регуляторов температуры. Рекомендуемые значения температуры для установки:

- +4 °C для холодильного отделения
- -18 °C для морозильного отделения

Температура может варьироваться в пределах от -15 °C до -24 °C в морозильном отделении и от 2 °C до 8 °C в холодильном отделении. На индикаторах температуры отображается установленное значение температуры.



Установленная температура достигается в течение 24 часов. В случае сбоя в подаче электропитания заданное значение температуры сохраняется в памяти прибора.

4.5 Включение холодильника

Для включения холодильника достаточно нажать на регулятор температуры холодильника. Альтернативный способ включения холодильника:

1. Нажимайте на кнопку Mode, пока не отобразится соответствующий значок.

Замигает индикатор холодильника OFF.

2. Чтобы подтвердить выбор, нажмите на ОК.

Индикатор холодильного отделения OFF исчезнет, и холодильное отделение будет выключено.



Информацию о выборе другого значения температуры см. в разделе «Регулировка температуры».

4.6 Выключение холодильника

Имеется возможность выключить только холодильное отделение, в то время как морозильное отделение будет продолжать работу.

1. Нажимайте Mode, пока не высветится индикатор холодильного отделения.

Индикатор холодильного отделения OFF и индикатор холодильного отделения начнут мигать.

На дисплее температуры холодильного отделения отобразятся символы тире.

2. Чтобы подтвердить выбор, нажмите на ОК.

Появится индикатор холодильного отделения OFF, и холодильное отделение будет выключено.

4.7 Функция FastCool

Если необходимо поместить в холодильное отделение большое количество теплых продуктов, например, после посещения магазина, рекомендуется включить функцию FastCool для ускоренного охлаждения продуктов и предотвращения

повышения температуры уже находящихся в холодильнике продуктов.

1. Нажимайте на кнопку Mode, пока не отобразится соответствующий значок.

Замигает индикатор FastCool.

2. Нажмите кнопку ОК для подтверждения.

Появится индикатор FastCool. На время работы функции автоматически включается вентилятор.

Функция выключается автоматически примерно через 6 часов.

Для выключения функции FastCool до ее автоматического выключения повторите данные шаги или выберите другую заданную температуру холодильника.

4.8 Режим Holiday

Режим позволяет оставлять холодильное отделение пустым и закрытым в течение продолжительного отсутствия владельца без образования в нем неприятных запахов, в то время как морозильное отделение продолжает работать как обычно.

1. Нажимайте на кнопку Mode, пока не отобразится соответствующий значок.

Замигает индикатор Holiday. На индикаторе температуры отобразится заданное значение температуры.

2. Нажмите кнопку ОК для подтверждения.

Появится индикатор Holiday.



Режим выключается при выборе другой заданной температуры.

4.9 Функция FastFreeze

Функция FastFreeze применяется для предварительного замораживания и последующего быстрого замораживания продуктов в морозильном отделении. Она позволяет быстро заморозить свежие продукты, предотвращая, тем самым, повышение температуры уже

хранящихся в морозильном отделении замороженных продуктов.



Для замораживания свежих продуктов включите функцию FastFreeze не менее чем за 24 часа до закладки подлежащих окончательному замораживанию продуктов.

1. Для включения функции нажимайте на кнопку Mode, пока на дисплее не появится соответствующий значок.

Замигает индикатор FastFreeze.

2. Нажмите кнопку ОК для подтверждения.

Появится индикатор FastFreeze. Эта функция автоматически выключается через следующее количество часов: 52.

Для выключения функции FastFreeze до ее автоматического выключения повторите данные шаги, чтобы индикатор FastFreeze погас, или выберите другую заданную температуру холодильника.

4.10 DYNAMICAIR функция

В холодильном отделении предусмотрено устройство, обеспечивающее быстрое охлаждение продуктов и поддержание более равномерной температуры.

Устройство включается автоматически по мере необходимости; его также можно включить вручную.

Включение функции:

1. Нажимайте Mode кнопку до тех пор, пока на дисплее не появится соответствующий значок. Индикатор DYNAMICAIR мигает.
2. Нажимайте ОК кнопку для подтверждения. Индикатор DYNAMICAIR отображается.

Для выключения функции повторяйте эту процедуру до тех пор, пока DYNAMICAIR индикатор не погаснет.



Если функция включается автоматически, DYNAMICAIR индикатор не отображается (см. главу «Ежедневное использование»). Включение DYNAMICAIR функции увеличивает потребление энергии.

Вентилятор прекращает работать при открывании дверцы и включается сразу же после ее закрывания.

4.11 Функция ChildLock

Функция ChildLock служит для блокировки кнопок управления холодильником, чтобы исключить их непреднамеренное использование.

1. Нажимайте на кнопку Mode, пока не отобразится соответствующий значок.

Замигает индикатор ChildLock.

2. Чтобы подтвердить выбор, нажмите на ОК.

Появится индикатор ChildLock. Для выключения режима ChildLock повторяйте процедуру, пока не исчезнет индикатор ChildLock.

4.12 Функция DrinksChill

Функция DrinksChill может использоваться для подачи звукового сигнала в нужное время. Это может оказаться полезным, например, когда по рецепту требуется охлаждать пищевые продукты в течение определенного времени.

Функция также поможет не забыть о бутылках или банках, помещенных в морозильник для быстрого охлаждения.

1. Нажимайте на кнопку Mode, пока не отобразится соответствующий значок.

Замигает индикатор DrinksChill.

На таймере в течение нескольких секунд отображается заданное значение (30 минут).

2. Нажатием на регулятор таймера измените заданное значение таймера в интервале от 1 до 90 минут.

- Чтобы подтвердить выбор, нажмите на ОК.

Появится индикатор DrinksChill. Индикатор таймера начнет мигать (min).

По окончании обратного отсчета индикатор «0 min» начнет мигать и прозвучит звуковой сигнал. Нажмите на ОК для выключения звукового сигнала и отключения функции.

Для выключения режима повторяйте процедуру, пока DrinksChill не исчезнет.



Время можно изменить как в любой момент обратного отсчета, так и в его конце, нажав кнопки повышения и понижения температуры.

4.13 Сигнализация превышения температуры

При повышении температуры в морозильном отделении (например, из-за имевшего место ранее перебоа в подаче электропитания или открывания дверцы) сигнальный индикатор и индикаторы температуры морозильного отделения начинают мигать и включается звуковая сигнализация.

Выключение сигнализации:

- Нажмите на любую кнопку. Звук будет выключен.
- На дисплеях температуры морозильного отделения в течение

нескольких секунд отобразится самое высокое достигнутое значение температуры, а затем – заданное значение температуры.



Сигнальный индикатор продолжит мигать до восстановления заданной температуры. Если нажатия на кнопку не произойдет, звук автоматически выключится примерно через час, чтобы не доставлять беспокойства.

4.14 Предупреждение об открытой дверце

Если дверца холодильника остается открытой примерно в течение 5 минут, включается звуковая индикация, а сигнальный индикатор начинает мигать.

После закрывания дверцы сигнализация выключается. Во время работы сигнализации ее можно выключить нажатием любой кнопки.



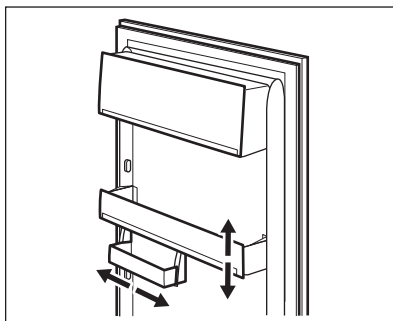
Если нажатия на кнопку не произойдет, звук автоматически выключится примерно через час, чтобы не доставлять беспокойства.

5. ЕЖЕДНЕВНОЕ ИСПОЛЬЗОВАНИЕ

5.1 Размещение полок дверцы

Для хранения пакетов с продуктами различного размера, дверные полки можно размещать на разной высоте.

- Постепенно поднимайте полку до тех пор, пока она не высвободится.
- Меняйте ее положение по мере необходимости.



Данная модель оснащена регулируемым ящиком для хранения, который может сдвигаться вбок.

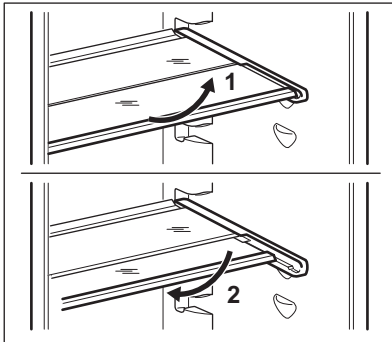
5.2 Передвижные полки

Расположенные на стенках холодильника направляющие позволяют размещать полки на нужной высоте.

Прибор также оснащен полкой, которая состоит из двух частей. Переднюю половину полки можно расположить под второй половиной для оптимизации использования пространства.

Складывание полки:

1. Аккуратно выньте переднюю половину.
2. Задвиньте ее по нижней направляющей под вторую половину.



i Чтобы была обеспечена правильная циркуляция воздуха, не снимайте стеклянную полку, расположенную над ящиком для овощей.

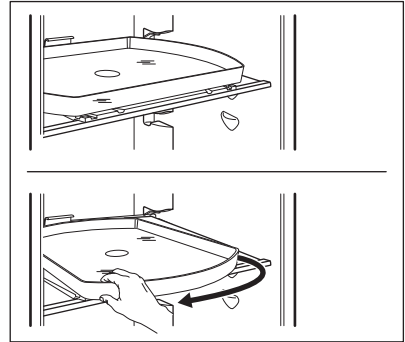
5.3 SpinView® решетка

! **ПРЕДУПРЕЖДЕНИЕ**
Не устанавливайте полку на самый высокий уровень, потому что находящиеся на ней продукты могут задеть DYNAMICAIR и перевернуться.

Полка SpinView® может вращаться на 360 градусов в обе стороны, что обеспечивает оптимальный обзор и доступ к хранящимся продуктам.

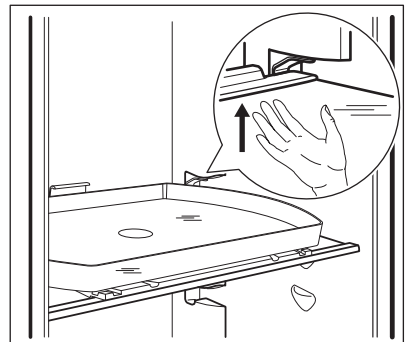
Для вращения полки возьмитесь за край и медленно вращайте по часовой стрелке или против часовой стрелки.

Прежде чем закрыть дверцу всегда возвращайте полку в нейтральное положение.



! **ПРЕДУПРЕЖДЕНИЕ**
Не вращайте полку слишком быстро и следите за тем, чтобы пальцы не оказывались под ней или рядом с ее краями.
Не используйте SpinView® в качестве полки вне холодильника.

Устанавливаемая вместе с полкой SpinView® стеклянная полка может располагаться на разных уровнях холодильника.



Чтобы переставить полку, возьмитесь рукой за заднюю часть полки, подтолкните ее вверх, чтобы освободить защелки и одновременно вытяните стеклянную полку из корпуса.

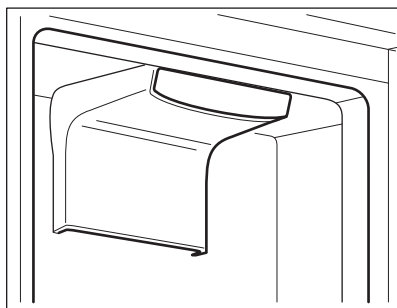
5.4 Ящики для овощей

В нижней части прибора расположены специальные выдвижные ящики, предназначенные для хранения фруктов и овощей.

5.5 DYNAMICAIR

Холодильное отделение оснащено устройством для быстрого охлаждения продуктов и поддержания более равномерной температуры.

Устройство включается автоматически по мере необходимости.



При необходимости устройство можно включить вручную (см. раздел «Функция DYNAMICAIR»).



Вентилятор работает только при закрытой дверце.

5.6 Фильтр CleanAir

Ваш прибор оснащен угольным фильтром CleanAir, установленным в выдвижном ящике в устройстве DYNAMICAIR.

Он очищает воздух от нежелательных запахов в холодильной камере, повышая качество хранения.

При поставке фильтр находится в пластиковом пакете (установка описана в главе «Уход и очистка»).



ПРЕДУПРЕЖДЕНИЕ

Во время работы прибора всегда держите выдвижной вентиляционный ящик закрытым.

5.7 Замораживание свежих продуктов

Морозильные отделения предназначены для замораживания свежих продуктов и для продолжительного хранения замороженных продуктов, а также продуктов глубокой заморозки.

Для замораживания свежих продуктов включите функцию FastFreeze не менее чем за 24 часа до помещения продуктов в морозильное отделение.

При хранении свежих продуктов размещайте их равномерно в третьем отделении или выдвижном ящике сверху.

Максимальное количество продуктов, которое может быть заморожено без добавления свежих продуктов за 24 часа, указано на табличке с техническими данными (наклейка, расположенная внутри прибора).

Когда процесс заморозки завершится, прибор автоматически вернется к предыдущей настройке температуры (см. «Функция FastFreeze»).

5.8 Хранение замороженных продуктов

При первом включении или при включении после длительного простоя перед закладкой продуктов в отделение дайте прибору поработать не менее 3 часов, включив функцию FastFreeze.

Ящики морозильника позволяют быстро и просто найти нужный пакет с продуктами. При необходимости хранения большого количества продуктов извлеките все ящики и положите продукты на полки.

Размещайте и храните продукты так, чтобы расстояние до дверцы составляло не менее 15 мм.

**ПРЕДУПРЕЖДЕНИЕ**

При случайном размораживании продуктов, например, при сбое электропитания, если напряжение в сети отсутствовало в течение времени, превышающего указанное в табличке с техническими данными «время повышения температуры», размороженные продукты следует быстро употребить в пищу или немедленно подвергнуть тепловой обработке, охладить, а затем заморозить повторно. См. раздел «Сигнализация превышения температуры».

5.9 Оттаивание

Замороженные продукты, включая продукты глубокой заморозки, перед использованием можно разморозить в холодильном отделении или в пластиковом пакете под холодной водой.

Выбор процедуры зависит от доступного времени и типа продукта. Маленькие куски можно готовить, даже не размораживая.

5.10 Изготовление кубиков льда

В этом приборе есть один или несколько лотков для изготовления кубиков льда.



Не используйте металлические инструменты для отделения ванночек от дна морозильного отделения.

1. Наполните данные ванночки водой.
2. Поместите ванночки для льда в морозильное отделение.

5.11 Аккумуляторы холода

Прибор оснащен аккумуляторами холода, которые увеличивают время хранения в случае отключения электропитания или поломки.

Для оптимального использования аккумуляторов размещайте их спереди в верхней части прибора.

6. ПОЛЕЗНЫЕ СОВЕТЫ**6.1 Рекомендации по экономии электроэнергии**

- Морозильник. Организация внутренней камеры прибора обеспечивает оптимальное использование электроэнергии.
- Холодильник. Максимальная энергоэффективность достигается установкой выдвижных ящиков в нижнюю часть прибора и равномерным распределением полок. Расположение дверных полок не влияет на энергопотребление.
- Не удаляйте аккумуляторы холода из корзины морозильного отделения.
- Не открывайте дверцу слишком часто и не держите ее открытой дольше необходимого.

- Морозильник. Чем ниже значение температуры, тем выше энергопотребление.
- Холодильник. Для сохранения электроэнергии не устанавливайте слишком высокую температуру, если только этого не требуют свойства хранящихся продуктов.
- Если температура окружающей среды высока, регулятор температуры установлен на высокий уровень охлаждения, а холодильник полностью загружен, компрессор может работать постоянно, что приводит к образованию инея или льда на испарителе. В этом случае следует задать более высокую температуру, чтобы сделать возможным автоматическое размораживание и

сберечь таким образом электроэнергию.

- Обеспечьте хорошую вентиляцию. Не закрывайте вентиляционные прорези или отверстия.
- Позаботьтесь о том, чтобы пищевые продукты внутри прибора не препятствовали циркуляции воздуха сквозь специальные отверстия в задней части прибора.


6.2 Рекомендации по замораживанию

- Включайте функцию FastFreeze не менее чем за 24 часа до закладки продуктов в морозильное отделение.
- Перед заморозкой заверните и герметично закройте свежие продукты при помощи: алюминиевой фольги, пластиковой пленки или мешков, водонепроницаемых контейнеров с крышкой.
- Для повышения эффективности замораживания и размораживания делите продукты на небольшие порции.
- Рекомендуется наклеивать ярлыки и даты на все замороженные продукты. Это поможет идентифицировать продукты и знать, когда их следует употребить, чтобы они не оказались испорченными.
- Для обеспечения хорошего качества продуктов они должны быть свежими перед заморозкой. Это особенно относится к фруктам и овощам: их следует замораживать после сбора, чтобы сохранить все питательные вещества.
- Не замораживайте бутылки или банки с крышками, особенно напитки, содержащие двуокись углерода: они могут взорваться во время замораживания.
- Не кладите в морозильное отделение горячие продукты. Охладите их до комнатной температуры прежде чем помещать в отделение.
- Во избежание нагрева уже замороженных продуктов не

кладите прямо рядом с ними свежие незамороженные продукты. Продукты, имеющие комнатную температуру, нужно класть в ту часть морозильного отделения, где нет замороженных продуктов.

- Не употребляйте кубики льда и фруктовый лед сразу после извлечения из морозильника. Существует опасность обморожения.
- Не замораживайте повторно размороженные продукты. Если продукт был разморожен, приготовьте его, охладите и тогда заморозьте.

6.3 Рекомендации по хранению замороженных продуктов

- Морозильное отделение помечено символом .
- Оптимальная настройка температуры, обеспечивающая сохранения замороженных продуктов — это температура, равная или не превышающая –18°C. Высокая настройка температуры внутри прибора может привести к уменьшению срока годности продуктов.
- Для хранения замороженных пищевых продуктов подходит все пространство морозильного отделения.
- Оставьте достаточно места вокруг продуктов, чтобы обеспечить вокруг них свободную циркуляцию воздуха.
- Для надлежащего хранения смотрите срок годности продуктов, указанный на упаковке.
- Важно упаковывать продукты так, чтобы не допустить попадание внутрь воды, влажности или конденсата.

6.4 Рекомендации по покупкам

После посещения магазина:

- Убедитесь, что упаковка не повреждена — продукты могут быть

- испорчены. Если упаковка раздулась или мокрая, она могла храниться не в оптимальных условиях и, возможно, размораживание уже началось.
- Для сведения процессов размораживания к минимуму покупайте замороженные продукты в последнюю очередь и доставляйте их в термоизолированном пакете.
- Кладите замороженные продукты в морозильник непосредственно после возвращения из магазина.
- Если продукт даже частично разморожен, не замораживайте его повторно. Употребите его как можно скорее.
- Следуйте сведениям о сроке годности и условиях хранения, приведенных на упаковке.

6.5 Срок годности для морозильного отделения


Тип продукта	Срок годности (месяцы)
Хлеб	3
Фрукты (кроме цитрусовых)	6 - 12
Овощи	8 - 10
Остатки пищи без мяса	1 - 2
Молочные продукты:	
Сливочное масло	6 - 9
Мягкий сыр (например, моцарелла)	3 - 4
Твердый сыр (например, пармезан, чеддер)	6
Морепродукты:	
Жирная рыба (например, лосось, скумбрия)	2 - 3
Постная рыба (например, треска, камбала)	4 - 6
Креветки	12
Очищенные ракушки и мидии	3 - 4
Приготовленная рыба	1 - 2
Мясо:	
Птица	9 - 12
Говядина	6 - 12
Свинина	4 - 6
Баранина	6 - 9
Сосиски	1 - 2
Ветчина	1 - 2
Остатки пищи с мясом	2 - 3

6.6 Рекомендации по охлаждению продуктов

- Оптимальная настройка температуры, обеспечивающая сохранения свежих продуктов — это температура, равная или не превышающая +4°C. Высокая настройка температуры внутри прибора может привести к уменьшению срока годности продуктов.
- Закрывайте продукты упаковкой для сохранения их свежести и аромата.
- Всегда храните жидкости и продукты в закрытых контейнерах во избежание появления в отделении сильных или неприятных запахов.

- Во избежание контаминации приготовленных и сырых продуктов накрывайте приготовленные продукты и отделяйте их от сырых.
- Рекомендуется размораживать продукты внутри холодильника.
- Не помещайте в прибор горячие продукты. Прежде чем помещать продукт, позаботьтесь о том, чтобы он остыл до комнатной температуры.
- Во избежание образования пищевых отходов всегда помещайте новые партии купленных продуктов сзади старых.

6.7 Рекомендации по охлаждению продуктов

- Отделение для свежих продуктов помечено символом (на табличке с техническими данными) .
- Мясо (все виды): заворачивайте в подходящий упаковочный материал и кладите на стеклянную полку, расположенную над ящиком для овощей. Храните мясо не более 1–2 дней.
- Фрукты и овощи: тщательно очистите (удалите грязь) и

выложите их в специальный ящик (ящик для овощей).

- Не рекомендуется хранить в холодильнике экзотические фрукты, такие как бананы, манго, папайя и т.д.
- Такие овощи как помидоры, картофель, лук и чеснок не следует хранить в холодильнике.
- Сливочное масло и сыр: поместите в воздухонепроницаемый контейнер или заверните в алюминиевую фольгу или положите в полиэтиленовый пакет, чтобы максимально ограничить контакт с воздухом.
- Бутылки: закройте крышкой и храните на дверной полке для бутылок или в стойке для бутылок (если прибор ей оборудован).
- Для ускорения охлаждения продуктов рекомендуется включать вентилятор. Включение DYNAMICAIR обеспечивает более равномерное распределение внутренних температур.
- Всегда проверяйте срок годности продуктов, чтобы знать, как долго их можно хранить.

7. УХОД И ОЧИСТКА



ВНИМАНИЕ!

См. главы, содержащие сведения по технике безопасности.

7.1 Чистка внутренних поверхностей

Перед первым включением прибора вымойте его внутренние поверхности и все внутренние принадлежности теплой водой с нейтральным мылом, чтобы удалить запах, характерный для недавно изготовленного изделия, а затем тщательно протрите их.



ПРЕДУПРЕЖДЕНИЕ

Не используйте моющие или абразивные средства и очистители на основе хлора или на масляной основе, т.к. они могут повредить покрытие поверхностей холодильника.



ПРЕДУПРЕЖДЕНИЕ

Принадлежности и детали прибора не подлежат мойке в посудомоечной машине.

7.2 Периодическая чистка

Прибор необходимо регулярно чистить:

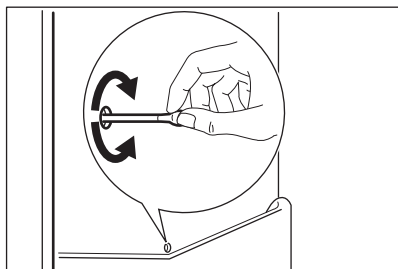
1. Очищайте внутренние поверхности и принадлежности с помощью теплой воды и нейтрального мыла.
2. Регулярно проверяйте и протирайте уплотнения дверцы, чтобы обеспечить чистоту и отсутствие загрязнений.
3. Ополосните чистой водой и вытрите насухо.

7.3 Размораживание холодильника

При нормальных условиях работы наледь с испарителя удаляется автоматически. Талая вода сливается в специальный поддон, установленный с задней стороны прибора над компрессором, где она испаряется.

Необходимо регулярно прочищать сливное отверстие, находящееся в середине канала холодильного отделения, во избежание накопления воды и попадания капель на находящиеся внутри продукты.

Для этой задачи предназначена поставляемая с прибором щетка для прочистки отверстия.



7.4 Размораживание морозильника

Морозильное отделение оснащено функцией удаления наледи. Это значит, что при работе прибора ни на внутренних стенках, ни на продуктах не образуются наросты наледи.

7.5 Извлечение полки SpinView®



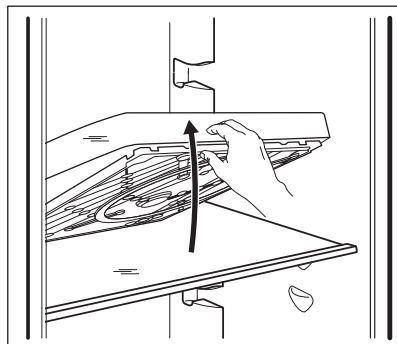
ПРЕДУПРЕЖДЕНИЕ

Протирайте принадлежность мягкой влажной тряпкой. Молочные продукты могут оставить на поверхности пятна.

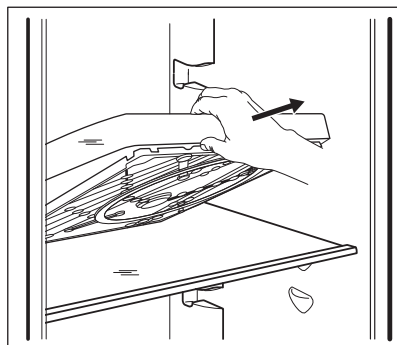
Полку SpinView® можно снять со стеклянной полки для очистки.

Для извлечения полки:

1. Поднимите переднюю часть полки SpinView® вверх.



2. Потяните полку SpinView® в направлении, указанном на рисунке, чтобы высвободить ее из защелок.



ПРЕДУПРЕЖДЕНИЕ

Не разбирайте полку SpinView®. Не мойте полку SpinView® в посудомоечной машине.

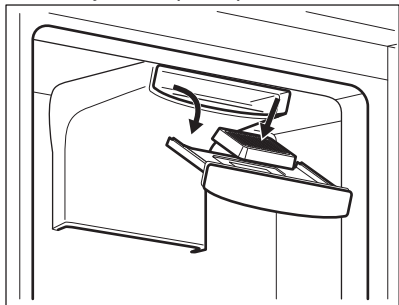
7.6 Замена фильтра CleanAir

Фильтр CleanAir представляет собой фильтр с активированным углем, поглощающий неприятные запахи и обеспечивающий сохранение наилучшего вкуса и аромата всех пищевых продуктов без смешения запахов.

i С воздушным фильтром следует обращаться осторожно, чтобы не поцарапать его поверхность.

i При поставке угольный фильтр находится в пластиковом пакете для сохранения его работоспособности. Перед включением прибора установите фильтр в паз.

1. Выдвиньте ящик.
2. Извлеките отработанный воздушный фильтр.



3. Вставьте в паз новый воздушный фильтр.

4. Закройте ящик.

Для обеспечения оптимальной работы фильтра CleanAir его следует ежегодно заменять.

i Воздушный фильтр является расходным элементом, и, поэтому, гарантия на него не распространяется. Новые активные воздушные фильтры можно приобрести у местного поставщика. Для смены фильтра повторите ту же последовательность действий.

7.7 Перерыв в эксплуатации

Если прибор не используется в течение длительного времени, примите следующие меры предосторожности:

1. Отключите прибор от сети электропитания.
2. Извлеките из холодильника все продукты.
3. Вымойте прибор и все принадлежности.
4. Оставьте дверцы приоткрытыми, чтобы предотвратить появление неприятного запаха.

8. ПОИСК И УСТРАНЕНИЕ НЕИСПРАВНОСТЕЙ



ВНИМАНИЕ!

См. главы, содержащие сведения по технике безопасности.

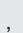


8.1 Что делать, если...

Проблема	Возможная причина	Решение
Прибор не работает.	Прибор выключен.	Включите прибор.

Проблема	Возможная причина	Решение
	Вилка сетевого кабеля не вставлена в розетку как следует.	Вставьте вилку сетевого кабеля в розетку надлежащим образом.
	В розетке электропитания отсутствует напряжение.	Подключите другой электроприбор к розетке электропитания. Обратитесь к квалифицированному электрику.
Прибор издает шум.	Прибор не поддерживается должным образом.	Убедитесь в том, что прибор стоит устойчиво.
Включена звуковая или визуальная сигнализация.	Прибор был недавно включен.	См. «Предупреждение об открытой дверце» или «Сигнализация превышения температуры».
	Слишком высокая температура внутри прибора.	См. «Предупреждение об открытой дверце» или «Сигнализация превышения температуры».
	Дверца оставлена открытой.	Закройте дверцу.
Постоянно работает компрессор.	Неверно задана температура.	См. главу «Панель управления».
	Одновременно загружено много пищевых продуктов.	Подождите несколько часов, а затем проверьте температуру снова.
	Слишком высокая температура воздуха в помещении.	См. главу «Установка».
	Продукты, помещенные в прибор, были слишком теплыми.	Прежде чем положить продукты на хранение, дайте им остыть до комнатной температуры.
	Дверца не закрыта как следует.	См. раздел «Закрывание дверцы».
	Включена функция FastFreeze.	См. раздел «Функция FastFreeze».
	Включена функция FastCool.	См. раздел «Функция FastCool».

Проблема	Возможная причина	Решение
Компрессор не включается сразу после нажатия «FastFreeze» или «FastCool», или после изменения температуры.	Компрессор включается через некоторое время.	Это нормальное явление, ошибка отсутствует.
Дверца установлена неровно или мешает вентиляционной решетке.	Прибор не выровнен по горизонтали.	См. главу «Инструкции по установке».
Дверца открывается с трудом.	Вы попытались открыть дверцу сразу же после ее закрывания.	Делайте паузу в несколько секунд между закрыванием и повторным открыванием дверцы.
Не горит лампа освещения.	Лампа находится в режиме ожидания.	Закройте и откройте дверцу.
	Лампа освещения перегорела.	Обратитесь в ближайший авторизованный сервисный центр.
Слишком много инея и льда.	Дверца не закрыта как следует.	См. раздел «Закрывание дверцы».
	Прокладка деформирована или загрязнена.	См. раздел «Закрывание дверцы».
	Пищевые продукты не упакованы надлежащим образом.	Оберните пищевые продукты лучше.
	Неверно задана температура.	См. главу «Панель управления».
	Выбрана самая низкая температура при полностью загруженном приборе.	Задайте более высокую температуру. См. главу «Панель управления».
	Заданная для прибора температура слишком низкая, а температура окружающей среды слишком высокая.	Задайте более высокую температуру. См. главу «Панель управления».
Вода стекает по задней стенке холодильника.	Во время автоматического размораживания на задней стенке размораживается иней.	Это нормально.
На задней стенке холодильника слишком много водоконденсата.	Дверцу открывали слишком часто.	Открывайте дверцу только при необходимости.

Проблема	Возможная причина	Решение
	Дверца была закрыта не полностью.	Убедитесь в том, что дверца полностью закрыта.
	Хранящиеся продукты не были завернуты.	Перед размещением в приборе продуктов заверните их в подходящую упаковку.
Вода стекает внутрь холодильника.	Пищевые продукты мешают воде стекать в водосборник.	Убедитесь в том, что пищевые продукты не касаются задней стенки.
	Засорилось сливное отверстие.	Прочистите сливное отверстие.
Вода стекает на пол.	Отверстие слива талой воды не подсоединено к поддону испарителя над компрессором.	Подсоедините отверстие слива талой воды к поддону испарителя.
Невозможно установить температуру.	Включена «Функция FastFreeze» или «Функция FastCool».	Выключите «Функцию FastFreeze» или «Функцию FastCool» вручную, или подождите, пока она не выключится автоматически, а после этого задайте температуру. См. раздел «Функция FastFreeze» или «Функция FastCool».
Температура внутри прибора слишком низкая/слишком высокая.	Неверно задана температура.	Задайте более высокую/низкую температуру.
	Дверца не закрыта как следует.	См. раздел «Закрывание дверцы».
	Слишком высокая температура пищевых продуктов.	Прежде чем поместить пищевые продукты на хранение, дайте им охладиться до комнатной температуры.
	Одновременно хранится много пищевых продуктов.	Одновременно закладывайте меньшее количество пищевых продуктов.
	Часто открывалась дверца.	Открывайте дверцу только при необходимости.
	Включена функция FastFreeze.	См. раздел «Функция FastFreeze».

Проблема	Возможная причина	Решение
	Включена функция FastCool.	См. раздел «Функция FastCool».
	В приборе отсутствует циркуляция холодного воздуха.	Убедитесь в том, что внутри прибора циркулирует холодный воздух. См. главу «Советы и рекомендации».
На дисплее появится DEMO.	Прибор находится в деморежиме.	Удерживайте кнопку ОК приблизительно 10 секунд до тех пор, пока не раздастся длинный сигнал, а дисплей на короткое время погаснет.
На дисплее температуры вместо цифрового значения отображается символ  ,  или  .	Неисправность датчика температуры.	Обратитесь в ближайший авторизованный сервисный центр (система охлаждения будет поддерживать низкую температуру пищевых продуктов, однако регулировать температуру будет невозможно).



Если приведенные рекомендации не позволяют достичь желаемого результата, обратитесь в ближайший авторизованный сервисный центр.

8.2 Замена лампы

Прибор оборудован светодиодной лампой длительного срока службы.

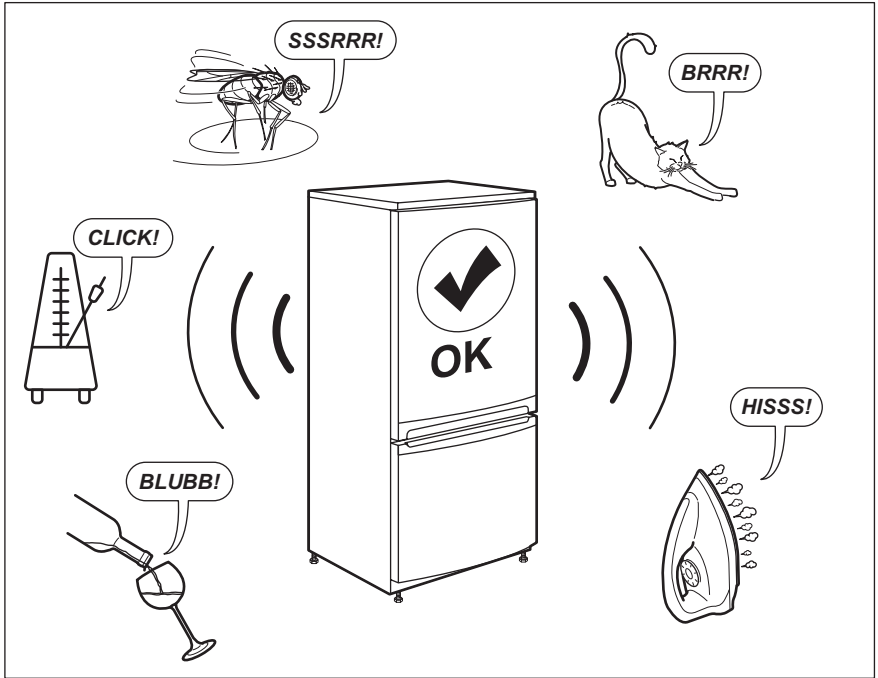
Этот элемент освещения подлежит замене только в сервисном центре.

Обратитесь в авторизованный сервисный центр.

8.3 Закрывание дверцы

1. Почистите уплотнения дверцы.
2. При необходимости отрегулируйте дверцу. См. Инструкции по установке.
3. При необходимости замените непригодные уплотнения дверцы. Обратитесь в авторизованный сервисный центр.

9. ШУМЫ ПРИ РАБОТЕ



10. ТЕХНИЧЕСКИЕ ДАННЫЕ

Технические данные указаны на табличке с техническими данными, расположенной на внутренней стенке прибора, и на этикетке энергоэффективности.


Напряжение	Частота
220~240 В	50 Гц

11. ИНФОРМАЦИЯ ДЛЯ ТЕСТИРУЮЩИХ ОРГАНИЗАЦИЙ


Установка и подготовка прибора к любой тестированию на соответствие EcoDesign должна отвечать требованиям EN 62552. Требования к вентиляции, размерам ниши и минимальным зазорам сзади прибора должны соответствовать перечню,

приведенному в главе 3 Руководства пользователя. Просьба обращаться к производителю за любой дополнительной информацией, включая схемы загрузки.

12. ОХРАНА ОКРУЖАЮЩЕЙ СРЕДЫ

Материалы с символом  следует сдавать на переработку. Принимайте упаковку в соответствующие

контейнеры для сбора вторичного сырья. Принимая участие в переработке старого электробытового

оборудования, Вы помогаете защитить окружающую среду и здоровье человека. Не выбрасывайте вместе с бытовыми отходами бытовую технику, помеченную символом .

Прибор следует доставить в место раздельного накопления и сбора отходов потребления или в пункт сбора использованной бытовой техники для последующей утилизации.



Класс энергетической эффективности в Российской Федерации: A+

Дата изготовления изделия указана в его серийном номере, где первая цифра номера соответствует последней цифре года изготовления, а вторая и третья цифры – порядковому номеру недели. Например, серийный номер 14512345 означает, что изделие изготовлено на сорок пятой неделе 2021 года.

Изготовитель: Electrolux Appliances AB, St. Göransgatan 143, 105 45 Stockholm, Швеция

Импортер и уполномоченная изготовителем организация:
ООО "Электролюкс Рус", Кожевнический проезд 1, 115114, Москва, тел.: 8-800-444-444-8

Изготовлено в Италии

ЗМІСТ

1. ІНФОРМАЦІЯ З ТЕХНІКИ БЕЗПЕКИ.....	29
2. ІНСТРУКЦІЇ З ТЕХНІКИ БЕЗПЕКИ.....	32
3. ВСТАНОВЛЕННЯ.....	34
4. ПАНЕЛЬ КЕРУВАННЯ.....	37
5. ЩОДЕННЕ ВИКОРИСТАННЯ.....	41
6. ПОРАДИ І РЕКОМЕНДАЦІЇ.....	44
7. ДОГЛЯД ТА ЧИСТКА.....	47
8. УСУНЕННЯ ПРОБЛЕМ.....	49
9. ШУМИ.....	54
10. ТЕХНІЧНІ ДАНІ.....	54
11. ІНФОРМАЦІЯ ДЛЯ ДОСЛІДНИЦЬКИХ УСТАНОВ.....	54

МИ ДУМАЄМО ПРО ВАС

Дякуємо, що придбали прилад Electrolux. Обраний вами виріб створено на основі багаторічного професійного досвіду та інновацій. Оригінальний і стильний — його сконструйовано з думкою про вас. Тому під час його використання ви можете бути впевнені в тому, що щоразу отримуватимете відмінні результати.

Ласкаво просимо до Electrolux.

Відвідайте наш веб-сайт, щоб:



Отримати поради з використання, брошури, інструкції з усунення несправностей, інформацію щодо сервісу та ремонту:

www.electrolux.com/support



Зареєструвати свій продукт для кращого обслуговування:

www.registerelectrolux.com



Придбати аксесуари, витратні матеріали й оригінальні запчастини для вашого приладу:

www.electrolux.com/shop

ДОПОМОГА КЛІЄНТАМ ТА ОБСЛУГОВУВАННЯ


Використовуйте лише оригінальні запасні частини.

Звертаючись до нашого авторизованого сервісного центру, необхідно мати таку інформацію: модель, номер виробу, серійний номер.

Інформацію можна знайти на таблиці з технічними даними.

 Попередження / Важлива інформація про безпеку

 Загальна інформація та рекомендації

 Інформація щодо захисту навколишнього середовища

Може змінитися без оповіщення.

1. ІНФОРМАЦІЯ З ТЕХНІКИ БЕЗПЕКИ

Перед установкою та експлуатацією приладу слід уважно прочитати інструкцію користувача. Виробник

не несе відповідальності за травми або збитки через неправильне встановлення або використання. Інструкції з експлуатації слід зберігати в безпечному і доступному місці з метою користування в майбутньому.

1.1 Безпека дітей і вразливих осіб

- Діти від 8 років та особи з обмеженими фізичними, сенсорними або психічними можливостями чи недостатнім досвідом і знаннями можуть користуватися цим приладом лише під наглядом, або за умови попереднього отримання інструкцій з безпечного користування приладом та розуміння пов'язаних з цим ризиків.
- Дітям віком від 3 до 8 років дозволяється завантажувати та розвантажувати прилад за умови, якщо їм надано належні інструкції.
- Цей прилад може використовуватись особами з важкою та комплексною непрацездатністю за умови, якщо їм надано належні інструкції.
- Не слід залишати дітей до 3 років поблизу приладу без постійного нагляду.
- Не дозволяйте дітям бавитися з приладом.
- Чищення або обслуговування приладу дітьми дозволяється лише під наглядом.
- Тримайте усі пакувальні матеріали подалі від дітей та утилізуйте їх належним чином.

1.2 Загальні правила безпеки

- Цей прилад призначено для використання в побутових і аналогічних сферах:
 - у замських будинках; на кухнях магазинів, офісів та інших робочих установ;
 - Клієнтами готелів, мотелів, міні-готелів та в інших житлових приміщеннях.
- Щоб уникнути зараження їжі, дотримуйтеся наступних правил:
 - не відкривайте дверцята на тривалий час;

- регулярно очищуйте поверхні, які можуть контактувати з продуктами харчування та відкритими системами дренажу;
- зберігайте сире м'ясо і рибу у відповідних контейнерах у холодильнику таким чином, аби вони не торкалися та не капали на інші продукти.
- **ПОПЕРЕДЖЕННЯ!** Вентиляційні отвори в корпусі приладу та у вбудованій конструкції мають бути відкритими.
- **ПОПЕРЕДЖЕННЯ!** Для прискорення процесу розморожування не застосовуйте механічні пристрої або інші засоби, окрім тих, що рекомендовані виробником.
- **ПОПЕРЕДЖЕННЯ!** Стежте за тим, щоб не пошкодити контур циркуляції холодоагенту.
- **ПОПЕРЕДЖЕННЯ!** Не застосовуйте електричні пристрої всередині відділень для зберігання продуктів, якщо вони не передбачені для цієї мети виробником.
- Не застосовуйте водяні розпилювачі або пару для чищення.
- Протріть прилад вологою м'якою ганчіркою. Використовуйте тільки нейтральні миючі засоби. Не використовуйте абразивні засоби, жорсткі серветки для очищення, розчинники або металеві предмети.
- Якщо прилад буде залишено порожнім на тривалий час, слід вимкнути, розморозити, очистити, висушити його та залишити дверцята відчиненими з метою уникнення цвілі у приладі.
- Не зберігайте в цьому приладі легкозаймисті речовини, зокрема аерозольні балончики з паливом.
- Задля уникнення небезпеки при пошкодженні електричного кабелю його заміну має здійснювати виробник, представник його авторизованого сервісного центру або інша кваліфікована особа.

2. ІНСТРУКЦІЇ З ТЕХНІКИ БЕЗПЕКИ

2.1 Встановлення



ПОПЕРЕДЖЕННЯ!

Установлювати цей прилад повинен лише кваліфікований фахівець.

- Повністю зніміть упаковку.
- Не встановлюйте й не використовуйте пошкоджений прилад.
- Не користуйтеся приладом, доки його не буде безпечно встановлено у вбудовану конструкцію.
- Дотримуйтеся інструкцій зі встановлення, що постачаються разом із приладом.
- Будьте обережні під час переміщення приладу, оскільки він важкий. Використовуйте захисні рукавички та взуття, що постачається в комплекті.
- Подбайте про те, щоб повітря могло вільно циркулювати навколо приладу.
- Під час першої установки або після переставлення дверцят зачекайте принаймні 4 години, перш ніж підключати прилад до живлення. Це потрібно для того, щоб масло могло стекти назад до компресора.
- Перш ніж виконувати будь-які операції на приладі (наприклад, переставлення дверцят), витягніть вилку з електричної розетки.
- Не встановлюйте прилад поблизу обігрівачів, кухонних плит, духових шаф чи варильних поверхонь.
- Встановлюйте прилад там, де на нього не потраплятиме дощ.
- Встановлюйте прилад так, щоб на нього не попадало пряме сонячне проміння.
- Не встановлюйте прилад у місцях з високою вологістю або низькою температурою.
- Пересуваючи прилад, піднімайте його за передній край, аби не подряпати підлогу.
- Прилад містить упаковку вологовбирача. Це не іграшка. Його не можна їсти. Негайно утилізуйте його.

2.2 Під'єднання до електромережі



ПОПЕРЕДЖЕННЯ!

Існує ризик займання та ураження електричним струмом.



ПОПЕРЕДЖЕННЯ!

При розміщенні приладу переконайтеся, що шнур живлення не затиснуто і не пошкоджено.



ПОПЕРЕДЖЕННЯ!

Не використовуйте розгалужувачі, перехідники й подовжувачі.

- Прилад повинен бути заземленим.
- Переконайтеся в тому, що параметри на табличці з технічними даними сумісні з електричними параметрами електроживлення від мережі.
- Завжди використовуйте правильно встановлену протиударну розетку.
- Стежте за тим, щоб не пошкодити електричні компоненти (наприклад, штепсель, кабель живлення, компресор). При необхідності заміни електричних компонентів слід звернутися до авторизованого сервісного центру або до електрика.
- Кабель живлення повинен знаходитися нижче рівня штепсельної вилки.
- Вставляйте штепсельну вилку в розетку електроживлення лише після закінчення установки. Переконайтеся, що після установки є вільний доступ до розетки електроживлення.
- Не тягніть за кабель живлення, щоб відключити прилад з мережі. Завжди вимикайте, витягаючи штепсельну вилку.

2.3 Користування



ПОПЕРЕДЖЕННЯ!

Існує небезпека травмування, опіків, ураження електричним струмом і пожежі.



У приладі міститься легкозаймистий газ, ізобутан (R600a), — природний газ з високим рівнем екологічності. Стежте за тим, щоб не пошкодити контур циркуляції холодоагенту, що містить ізобутан.

- Не змінюйте технічні специфікації цього приладу.
- Не дозволяється класти всередину приладу інші електричні прилади (наприклад, апарати для виготовлення морозива), якщо інше не зазначається виробником.
- У разі пошкодження контуру циркуляції холодоагенту, переконайтесь у відсутності полум'я та джерел займання в кімнаті. Провітріть приміщення.
- Не ставте гарячі предмети на пластикові частини приладу.
- Не кладіть газовані напої в морозильну камеру. Це створить тиск на пляшку з напоєм.
- Не зберігайте у приладі займисті гази та рідини.
- Не кладіть усередину приладу, поряд із ним або на нього легкозаймисті речовини чи предмети, змочені в легкозаймистих речовинах.
- Не торкайтесь компресора чи конденсатора. Вони гарячі.
- Не виймайте предмети з морозильної камери та не торкайтесь їх мокрими або вологими руками.
- Не заморожуйте ті продукти, що були раніше розморожені.
- Дотримуйтеся вказаних на упаковці із замороженими продуктами інструкцій щодо зберігання.
- Замотуйте продукти у пакування, придатне для харчових продуктів, перш, ніж класти їх у морозильну камеру.

2.4 Внутрішня підсвітка



ПОПЕРЕДЖЕННЯ!

Небезпека враження електричним струмом.

- Стосовно ламп всередині цього виробу та запасних ламп, що продаються окремо: Ці лампи призначені для використання у побутових приладах з екстремальними фізичними умовами, такими як температура, вібрація, вологість, або призначені для надання інформації про стан роботи приладу. Вони не призначені для використання з іншою метою та не придатні для освітлення побутових приміщень.

2.5 Догляд і чищення



ПОПЕРЕДЖЕННЯ!

Існує ризик травмування або пошкодження приладу.

- Перед початком ремонту прилад треба від'єднати від електромережі, знявши запобіжник або витягнувши шнур живлення з розетки.
- У холодильному агрегаті цього приладу містяться вуглеводні. Обслуговування та перезарядження агрегату повинен виконувати лише кваліфікований спеціаліст.
- Регулярно оглядайте дренажний отвір приладу та очищуйте його за необхідності. У разі блокування отвору розморожена вода збиратиметься на дні приладу.

2.6 Сервіс

- Для ремонту приладу звертайтеся до авторизованого сервісного центру. Використовуйте лише оригінальні запасні частини.
- Зверніть увагу, що самостійний або непрофесійний ремонт може мати наслідки для безпеки та призвести до втрати гарантії.

2.7 Утилізація



ПОПЕРЕДЖЕННЯ!

Існує небезпека задушення.

- Від'єднайте прилад від електромережі.
- Відріжте кабель живлення й викиньте його.
- Зніміть дверцята, щоб запобігти запиранню дітей чи домашніх тварин усередині приладу.
- Контур циркуляції холодоагенту й ізоляційні матеріали приладу є екологічно чистими.
- Ізоляційна піна містить займистий газ. Щоб отримати інформацію про

належну утилізацію приладу, слід звернутися до органів муніципальної влади.

- Не пошкоджуйте елементи охолоджувача, що знаходяться поруч із теплообмінником.

Цей продукт по змісту небезпечних речовин відповідає вимогам Технічного регламенту обмеження використання деяких небезпечних речовин в електричному та електронному обладнанні (постанова Кабінета Міністрів України №1057 від 3 грудня 2008р.)

3. ВСТАНОВЛЕННЯ



ПОПЕРЕДЖЕННЯ!

Див. розділи з інформацією щодо техніки безпеки.



ПОПЕРЕДЖЕННЯ!

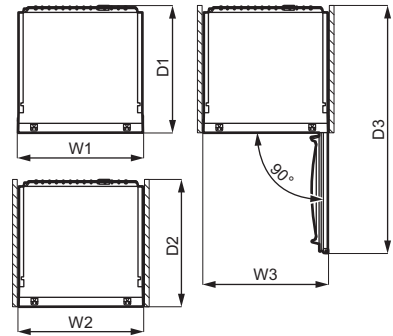
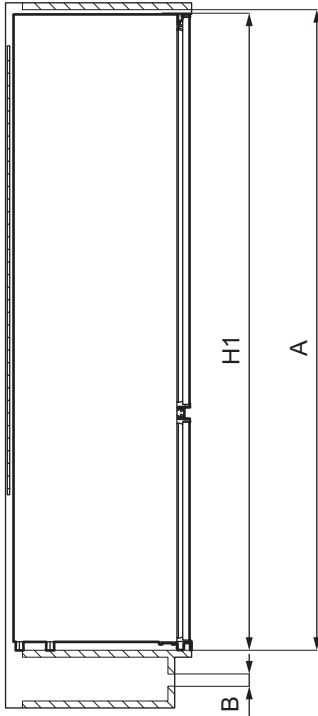
Для встановлення приладу зверніться до документу з інструкціями щодо встановлення.



ПОПЕРЕДЖЕННЯ!

Для стійкості приладу зафіксуйте його відповідно до інструкцій зі встановлення.

3.1 Габарити



Загальні габарити ¹		
H1	мм	1772
W1	мм	548
D1	мм	549

¹ висота, ширина і глибина приладу без ручки і ніжок

Місце, необхідне для експлуатації ²		
H2 (A+B)	мм	1816
W2	мм	548
D2	мм	551
A	мм	1780
B	мм	36

² висота, ширина і глибина приладу з ручкою, а також місце, необхідне для вільної циркуляції повітря для охолодження

Загальне місце, необхідне для експлуатації ³		
H3 (A+B)	мм	1816
W3	мм	548
D3	мм	1071

³ висота, ширина і глибина приладу з ручкою, а також місце, необхідне для вільної циркуляції повітря для охолодження, і місце, необхідне для відкривання дверцят до мінімального кута, що дозволяє вийняти все внутрішнє обладнання

3.2 Розміщення

Для забезпечення оптимальної експлуатації приладу не слід встановлювати його поблизу джерела тепла (духової шафи, печі, плити, радіатора опалення чи варильної поверхні) або під прямими сонячними променями. Забезпечте вільну циркуляцію повітря довкола задньої панелі приладу.

Цей прилад слід встановлювати у сухому, добре провітрюваному приміщенні.

Прилад може експлуатуватися за температури навколишнього середовища від 10°C до 43°C.

i Правильна робота приладу гарантується лише при експлуатації в зазначеному діапазоні температур.

i При виникненні сумнівів щодо того, де встановлювати прилад, зверніться до продавця, нашої служби обслуговування клієнтів або в найближчий авторизований сервісний центр.

i Необхідно забезпечити можливість відключити прилад від електричної розетки, тому вилка повинна бути легко доступною після установки.

3.3 Підключення до електромережі

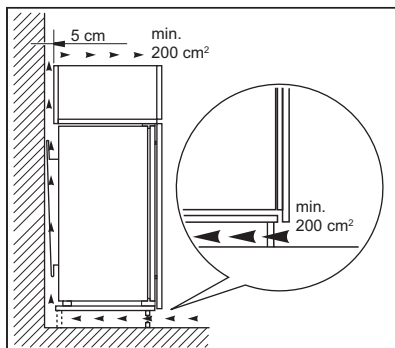
- Перш ніж під'єднати прилад до електромережі, переконайтеся, що показники напруги й частоти, вказані на табличці з паспортними даними, відповідають показникам мережі у вашому регіоні.
- Прилад повинен бути заземленим. З цією метою вилка приладу оснащена спеціальним контактом. Якщо у розетці заземлення немає, заземліть прилад окремо у відповідності до чинних

нормативних вимог, проконсультувавшись із кваліфікованим електриком.

- Виробник не несе відповідальності у разі недотримання цих правил техніки безпеки.
- Цей прилад відповідає директивам ЄЕС.

3.4 Вимоги щодо вентиляції

Потрібно забезпечити достатній потік повітря позаду приладу.



УВАГА

Для отримання відомостей щодо встановлення див. інструкції зі встановлення.

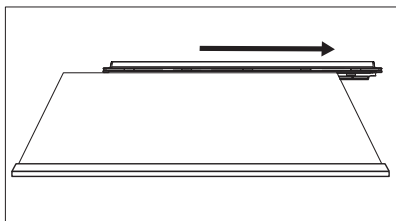
3.5 Встановлення полиці SpinView®



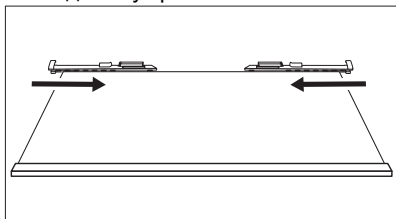
УВАГА

Перед першим використанням очистіть виріб м'якою вологою тканиною. Максимально дозволене навантаження на полицю становить 15 кг.

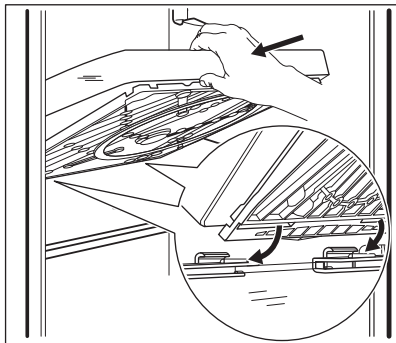
1. Вийміть одну зі скляних полицок з холодильника.
2. Зніміть задню накладку зі скляної полицки



3. Вставте в затискачі SpinView® на задньому краї скляної полицки.



4. Встановіть полицю SpinView®. Переконайтеся, що штирі затискачів поміщаються у спеціальні виступи внизу полиці. Перевірте правильність встановлення полиці SpinView®, обережно рухаючи її вперед та назад.



5. Помістіть полицю з затискачами всередину холодильника. Натисніть злегка на полицю, доки затискачі не зафіксуються всередині відділення.

3.6 Установлення дверцят на інший бік

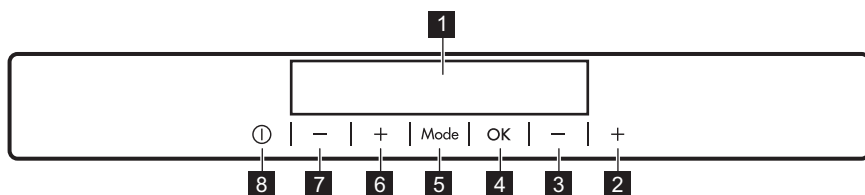
Дивіться окремі інструкції щодо встановлення й перевісування дверцят на інший бік.



УВАГА

На кожному етапі перевісування дверцят на інший бік захищайте підлогу міцним матеріалом.

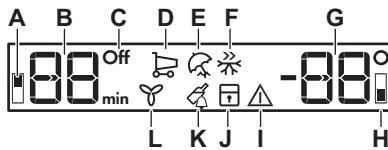
4. ПАНЕЛЬ КЕРУВАННЯ



1 Дисплей

- 2 Кнопка підвищення температури морозильника
- 3 Кнопка зниження температури морозильника
- 4 ОК
- 5 Mode
- 6 Кнопка підвищення температури холодильної камери
- 7 Кнопка зниження температури холодильної камери

4.1 Дисплей



8 ON/OFF

Стандартні звукові сигнали кнопок можна змінити, одночасно натиснувши й утримуючи протягом декількох секунд кнопку Mode і кнопку зниження температури. Налаштування може бути скасовано.

- A. Індикатор холодильної камери
- B. Індикатор таймера
Індикатор температури
- C. Індикатор ON/OFF
- D. Функція FastCool
- E. Режим Holiday
- F. Функція FastFreeze
- G. Індикатор температури
- H. Індикатор морозильної камери
- I. Сигнальний індикатор
- J. Функція ChildLock
- K. Функція DrinksChill
- L. Функція DYNAMICAIR

4.2 Увімкнення

1. Вставте вилку в розетку.
2. Натисніть кнопку ON/OFF, якщо дисплей вимкнений. Індикатори температури показують температуру, що встановлена за промовчанням.

Інструкції щодо вибору та встановлення іншої температури див. у розділі «Регулювання температури».

Якщо на дисплеї з'явилось "dEMo", див. розділ «Усунення несправностей».

4.3 Вимикання

1. Натисніть на приладі кнопку ON/OFF і утримуйте її протягом 3 секунд.

Дисплей вимкнеться.

2. Витягніть вилку з електричної розетки.

4.4 Регулювання температури

Установіть температуру в приладі за допомогою відповідних регуляторів. Рекомендоване значення встановлено за температури:

- +4 °C для холодильника;
- -18 °C для морозильника.

Діапазон температур може коливатися від -15 °C до -24 °C для морозильника й від 2 °C до 8 °C для холодильника.

Відповідні індикатори показують встановлену температуру.



Установленої температури буде досягнуто протягом 24 годин.

У разі перебоїв у постачанні електроенергії встановлена температура зберігається в пам'яті.

4.5 Увімкнення холодильника

Для увімкнення холодильника достатньо натиснути регулятор температури холодильника. Можна

вимкнути холодильник іншим способом.

1. Натискайте кнопку Mode, доки не з'явиться відповідний індикатор. Індикатор холодильника OFF блимає.
2. Натисніть ОК для підтвердження. Індикатор OFF холодильника згасає, і холодильник вмикається.



Інструкції щодо вибору та встановлення іншої температури див. у розділі «Регулювання температури».

4.6 Вимкнення холодильника

Можна вимкнути лише холодильне відділення, залишивши морозильник увімкненим.

1. Натискайте Mode, доки не з'явиться індикатор холодильного відділення.

Блимають індикатор вимкнення холодильника OFF та індикатор холодильної камери.

На індикаторі температури холодильника відображаються ризики.

2. Натисніть ОК для підтвердження. Відображається індикатор OFF холодильника, і холодильник вмикається.

4.7 Функція FastCool

Якщо у холодильне відділення потрібно покласти велику кількість теплих продуктів, наприклад, після відвідування магазину, радимо активувати функцію FastCool для швидшого охолодження придбаних продуктів, та щоб уникнути нагрівання продуктів, які вже зберігаються в холодильнику.

1. Натискайте Mode, доки не з'явиться відповідний індикатор. Блимає індикатор FastCool.
2. Натисніть кнопку ОК для підтвердження.

Відобразиться індикатор FastCool. Вентилятор вмикається автоматично на період дії функції. Ця функція автоматично вмикається приблизно через 6 годин.

Функцію FastCool можна вимкнути до автоматичного завершення, повторивши процедуру або обравши іншу встановлену температуру в холодильнику.

4.8 Режим Holiday

Завдяки цьому режиму холодильне відділення можна залишити порожнім на період тривалої відсутності та не хвилюватися, що в ньому утвориться неприємний запах, у той час, як морозильне відділення працюватиме у звичайному режимі.

1. Натискайте Mode, доки не з'явиться відповідний індикатор. Блимає індикатор Holiday. На індикаторі температури відобразиться налаштована температура.
2. Натисніть кнопку ОК для підтвердження. Відобразиться індикатор Holiday.



Цей режим вмикається після вибору іншої температури.

4.9 Функція FastFreeze

Функція FastFreeze використовується для попереднього заморожування, а потім швидкого заморожування у морозильній камері. Ця функція пришвидшує замороження свіжих продуктів і, в той же час, захищає продукти, які вже зберігаються в морозильнику, від небажаного нагрівання.



Щоб заморозити свіжі продукти, активуйте функцію FastFreeze принаймні за 24 години до того, як покласти продукти для попереднього заморожування.

1. Для увімкнення цієї функції натисніть і утримуйте кнопку Mode, доки не з'явиться відповідний символ. Блимає індикатор FastFreeze.
2. Для підтвердження натисніть кнопку ОК. Відобразиться індикатор FastFreeze.

Виконання цієї функції автоматично припиняється через 52 год.

Функцію FastFreeze можна вимкнути до автоматичного завершення, повторивши процедуру, доки індикатор FastFreeze не вимкнеться, або обравши іншу встановлену температуру.

4.10 Функція DYNAMICAIR

Холодильне відділення оснащено пристроєм, який забезпечує швидке охолодження продуктів і підтримує рівномірнішу температуру в усьому відділенні.

Цей пристрій активується автоматично за необхідності або вручну.

Щоб увімкнути функцію:

1. Натискайте кнопку Mode, доки не з'явиться відповідний значок. Блімає індикатор DYNAMICAIR.
2. Натисніть кнопку ОК для підтвердження. Відображається індикатор DYNAMICAIR.

Щоби вимкнути функцію, повторіть ці кроки, доки індикатор DYNAMICAIR не згасне.



Якщо функцію увімкнено автоматично, індикатор DYNAMICAIR не відображається (див. розділ «Щоденне використання»). Увімкнення функції DYNAMICAIR збільшує споживання електроенергії.

Вентилятор припиняє працювати, якщо дверцята відчинено, і знову починає працювати після їхнього закриття.

4.11 Функція ChildLock

Активуйте функцію ChildLock, щоб заблокувати кнопки від випадкового натискання.

1. Натискайте кнопку Mode, доки не з'явиться відповідний індикатор. Блімає індикатор ChildLock.
2. Натисніть ОК для підтвердження.

Відобразиться індикатор ChildLock. Щоб вимкнути функцію ChildLock, повторюйте процедуру, доки індикатор ChildLock не згасне.

4.12 Функція DrinksChill

Функція DrinksChill дозволяє настроїти звуковий сигнал на потрібний час, наприклад, якщо згідно з рецептом продукти необхідно охолоджувати протягом певного періоду.

Функція також підходить, щоб встановити нагадування та не забути забрати з морозильної камери пляшки чи банки, які помістили для швидкого охолодження.

1. Натискайте кнопку Mode, доки не з'явиться відповідний індикатор. Блімає індикатор DrinksChill. Протягом кількох секунд таймер відображає задане значення (30 хвилин).
2. Натисніть кнопку керування таймером, щоб змінити це значення в діапазоні від 1 до 90 хвилин.

3. Натисніть ОК для підтвердження. Відобразиться індикатор DrinksChill. Таймер почне показувати (min). Після закінчення зворотного відліку блимає індикатор «0 min» і лунають звукові сигнали попередження. Натисніть кнопку ОК, щоб вимкнути звук і завершити функцію.

Щоб вимкнути функцію, повторіть процедуру доки DrinksChill не згасне.



Змінити налаштований час можна в будь-який момент до закінчення зворотного відліку шляхом натискання кнопок зниження й підвищення температури.

4.13 Сигнал високої температури

При підвищенні температури у морозильній камері (наприклад, через перебої в постачанні електроенергії) мигтить сигнальна підсвітка та індикатори температури морозильної камери і лунає звуковий сигнал. Щоб вимкнути попередження:

1. Натисніть будь-яку кнопку. Звук вимикається.
2. Протягом декількох секунд індикатор температури в морозильнику показує найвищу досягнуту температуру, тоді знову відображається встановлена температура.

i Сигнальний індикатор продовжує блимати до відновлення нормальних умов. Якщо ви не натиснете жодну кнопку, звук вимкнеться автоматично приблизно через одну годину.

приблизно 5 хвилин, лунає звуковий сигнал і мигтить індикатор попередження.

Попередження вимикається після закриття дверцят. Під час сигнальної фази звуковий сигнал можна вимкнути, натиснувши будь-яку кнопку.

i Якщо ви не натиснете жодну кнопку, звук вимкнеться автоматично приблизно через одну годину.

4.14 Сигнал відчинених дверцят

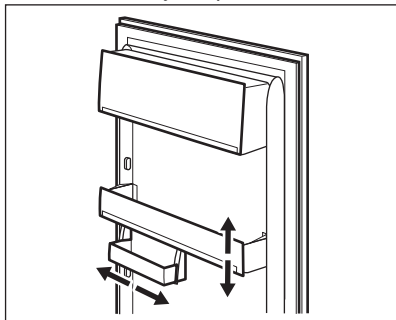
Якщо дверцята холодильника залишаються відкритими протягом

5. ЩОДЕННЕ ВИКОРИСТАННЯ

5.1 Встановлення полиць на дверцятах

Для зберігання упаковок із продуктами різного розміру на дверцятах на різній висоті можна встановлювати лотки.

1. Повільно потягніть полицку вгору, доки вона не зніметься.
2. Установіть у потрібне положення.



Ця модель оснащена змінним ящиком для овочів, який можна переміщувати вбік.

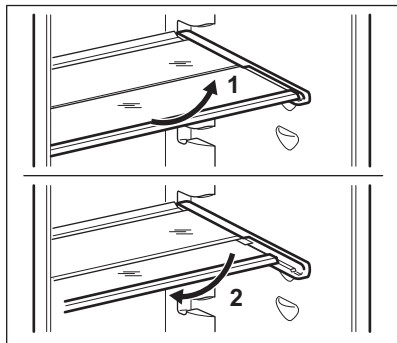
5.2 Знімні полицки

Стінки холодильника мають ряд напрямних, тому висоту полицок можна змінювати за бажанням.

Цей прилад також оснащений полицкою, що складається з двох частин. Для оптимального використання простору передню половину полицки можна розташувати під другою половиною.

Щоб скласти полицку:

1. Обережно витягніть передню половину.
2. Вставте її в нижню напрямну під другою половиною.



- i** Для правильної циркуляції повітря не розміщуйте скляну полицю над шухлядою для овочів.

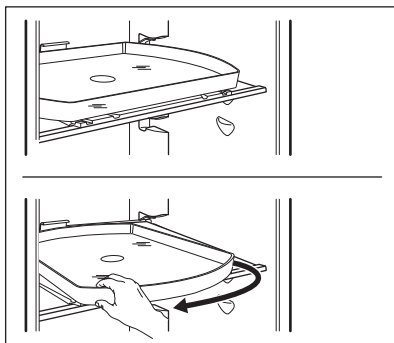
5.3 Полиця SpinView®

- !** **УВАГА**
Не розміщуйте полицю на найвищому рівні, оскільки продукти, що зберігаються, можуть торкатися пристрою DYNAMICAIR та перекинутися.

Полиця SpinView® обертається на 360 градусів в обох напрямках для кращого огляду та доступності продуктів, що зберігаються.

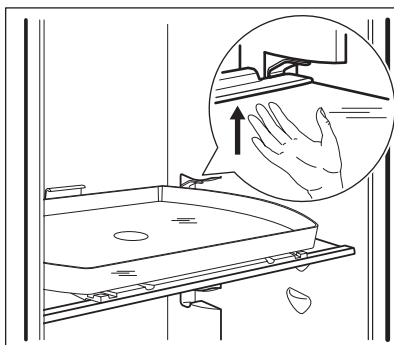
Щоб повернути полицю, візьміть її за край і повільно повертайте за годинниковою стрілкою або проти годинникової стрілки.

Завжди повертайте полицю у нейтральне положення перш, ніж зачиняти дверцята.



- !** **УВАГА**
Не обертайте полицю занадто швидко та не кладіть пальці під полицю чи з боків.
Не використовуйте полицю SpinView® в якості таці за межами холодильника.

Скляну полицю, встановлену з полицею SpinView®, можна ставити на різні рівні всередині холодильника.



Для зміни положення полочки покладіть руку під задню сторону полиці, злегка натисніть на неї в напрямку догори, щоб вивільнити затискачі, та одночасно витягніть скляну полицю з холодильника.

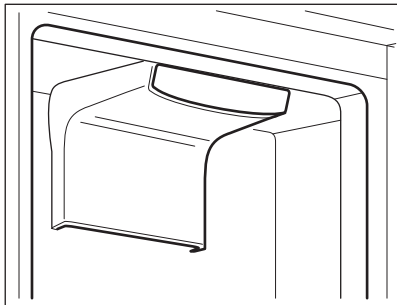
5.4 Ящики для овочів

У нижній частині приладу знаходяться спеціальні ящики для зберігання фруктів та овочів.

5.5 DYNAMICAIR

Холодильне відділення оснащено пристроєм, який забезпечує швидке охолодження продуктів і підтримує рівномірнішу температуру в усьому відділенні.

Цей пристрій активується автоматично за необхідності.



За потреби пристрій також можна вмикати вручну (див. розділ «Функція DYNAMICAIR»).



Вентилятор працює, лише коли дверцята зачинено.

5.6 Фільтр CleanAir

Цей прилад обладнано вугільним фільтром CleanAir, що знаходиться в шухляді всередині пристрою DYNAMICAIR.

Фільтр очищує повітря від небажаних запахів у холодильнику, підвищуючи якість зберігання продуктів.

Фільтр знаходиться у пластиковому пакеті, що постачається з приладом (з питань встановлення див. розділ «Догляд та чистка»).



УВАГА

Під час експлуатації шухляда вентиляційної системи повинна бути завжди закритою.

5.7 Заморожування свіжих продуктів

Морозильне відділення підходить для заморожування свіжих продуктів та для тривалого зберігання

заморожених продуктів і продуктів глибокого заморожування.

Щоби заморозити свіжі продукти, увімкніть функцію FastFreeze принаймні за 24 години до того, як покласти продукти для заморожування до морозильної камери.

Рівномірно розкладіть свіжі продукти в третьому зверху відділенні або ящику.

Максимальну кількість продуктів, яку можна заморозити за 24 години без додавання інших свіжих продуктів, зазначено в таблиці з технічними даними (міститься всередині приладу).

Після завершення заморожування прилад автоматично повертається до попередньо встановленого налаштування температури (див. розділ «Функція FastFreeze»).

5.8 Зберігання заморожених продуктів

Під час першого ввімкнення приладу або після тривалого періоду простою дайте приладу попрацювати щонайменше 3 години з увімкненою функцією FastFreeze, перш ніж класти продукти у відділення.

Шухляди морозильної камери дають змогу швидко та легко знайти необхідний пакет із продуктами. Якщо вам потрібно зберігати велику кількість продуктів, вийміть усі шухляди та покладіть продукти на полиці.

Зберігайте продукти на відстані не менше 15 мм від дверцят.

**УВАГА**

У разі випадкового розморожування (наприклад, через перебої в електропостачанні, якщо електропостачання немає довше, ніж зазначено в таблиці з технічними даними у графі «Час виходу в робочий режим») розморожені продукти необхідно якнайшвидше спожити або негайно приготувати, а потім охолодити і знову заморозити. Див. розділ «Сигнал високої температури».

5.9 Розморожування

Перш ніж споживати продукти глибокої заморозки або заморожені продукти, їх можна розморозити в холодильнику або в поліетиленовому пакеті під холодною водою.

Тривалість такого розморожування залежить від того, скільки часу у вас

на це є, а також від типу продуктів. Невеликі шматки можна готувати навіть замороженими.

5.10 Приготування кубиків льоду

Цей прилад оснащений одним або кількома лотками для приготування кубиків льоду.



Виймаючи лотки з морозильника, не користуйтеся металевими інструментами.

1. Заповніть ці лотки водою.
2. Поставте лотки для льоду в морозильник.

5.11 Акумулятори холоду

Цей прилад оснащено акумуляторами холоду, які збільшують час зберігання в разі припинення постачання електроенергії або несправності.

Для забезпечення найвищої ефективності акумуляторів розмістіть їх у передньому верхньому відділенні приладу.

6. ПОРАДИ І РЕКОМЕНДАЦІЇ**6.1 Поради щодо енергозбереження**

- Морозильник: Внутрішня конфігурація приладу — це саме те, що забезпечує найбільш ефективне використання енергії.
- Холодильник: Найбільш ефективно використання енергії забезпечується в конфігурації, коли ящики розташовані внизу приладу, а полиці рівномірно розподілені у всьому холодильному відділенні. Положення кошиків на дверцятах не впливає на споживання енергії.
- Не виймайте акумулятори холоду з кошика у морозильній камері.
- Не відкривайте часто дверцята і не залишайте їх відкритими довше, ніж це необхідно.
- Морозильник: Що нижча встановлена температура, то вище споживання енергії.

- Холодильник: Не встановлюйте занадто високу температуру задля заощадження енергії, якщо цього не вимагають характеристики продуктів.
- Якщо температура повітря у приміщенні висока, регулятор температури встановлено на низьку температуру, а прилад повністю завантажено, компресор може працювати безперервно, що призводить до появи інею або льоду на випарнику. У такому разі регулятор слід повернути на вищу температуру, щоб дозволити автоматичне розморожування і таким чином заощадити енергію.
- Слід забезпечити належну вентиляцію. Не накривайте вентиляційні отвори та решітку.
- Переконайтеся, що харчові продукти всередині приладу не заважають циркуляції повітря через





спеціальні отвори в задній частині приладу.

6.2 Поради щодо заморожування

- Увімкніть функцію FastFreeze принаймні за 24 години до розміщення продуктів у морозильному відділенні.
- Перед заморожуванням загорніть свіжі продукти в: алюмінієву фольгу, поліетиленову плівку або помістіть їх в герметичні контейнери з кришкою.
- Для ефективного заморожування та розморожування діліть продукти на невеликі порції.
- Рекомендується маркувати заморожені продукти етикетками з датою. Це допоможе визначити продукти та дізнатися, до якого терміну їх слід вжити.
- Для збереження належної якості продукти перед заморожуванням мають бути свіжими. Особливо фрукти та овочі слід заморожувати відразу після збирання урожаю для збереження їхніх корисних властивостей.
- Не заморожуйте пляшки або банки з рідиною, зокрема напоями, що містять вуглекислий газ, — вони можуть вибухнути під час заморожування.
- Не ставте гарячі продукти в морозильне відділення. Перш, ніж поставити їх у відділення, зачекайте, доки вони охолонуть за кімнатної температури.
- Щоб уникнути підвищення температури вже заморожених продуктів, не кладіть безпосередньо поруч з ними свіжі незаморожені продукти. Помістіть продукти за кімнатної температури у відділення морозильної камери, де немає заморожених продуктів.
- Не споживайте кубики льоду, заморожену воду або льодяники відразу після того, як дістали їх з морозильника. Існує небезпека обмороження.
- Не слід повторно заморожувати розморожені продукти. Якщо

продукт розморожено, приготуйте його, а потім заморозьте.

6.3 Поради щодо зберігання заморожених продуктів

- Морозильна камера позначена символом    .
- Оптимальним налаштуванням температури, що забезпечує збереження заморожених продуктів, є температура -18°C або нижча. Більш високе налаштування температури у приладі може призвести до скорочення терміну придатності продуктів.
- Усе морозильне відділення підходить для зберігання заморожених продуктів.
- Залиште достатньо місця навколо продуктів для забезпечення вільної циркуляції повітря.
- Для належного зберігання продуктів враховуйте термін їх зберігання, зазначений на упаковці.
- Загортайте продукти так, аби уникнути потрапляння води, вологи чи конденсату всередину.

6.4 Поради щодо покупок

Після покупки продуктів:

- Переконайтесь, що упаковка не пошкоджена, — продукти можуть зіпсуватися. Якщо упаковка набрякла або волога, можливо, вона зберігалася в неоптимальних умовах і процес розморожування вже почався.
- Щоб обмежити розморожування купуйте заморожені продукти наприкінці закупівлі та перевозьте їх у термосумці.
- Помістіть заморожені продукти в морозильник відразу після повернення з магазину.
- Якщо продукт розморожився навіть частково, не заморожуйте його повторно. Слід спожити його якомога швидше.
- Дотримуйтеся вказівок щодо зберігання та термінів придатності, наведених на упаковці.

6.5 Термін зберігання в морозильному відділенні

Продукт	Термін зберігання (місяці)
Хліб	3
Фрукти (крім цитрусових)	6 - 12
Овочі	8 - 10
Залишки їжі без м'яса	1 - 2
Молочні продукти:	
Масло	6 - 9
М'який сир (наприклад, моцарела)	3 - 4
Твердий сир (наприклад, пармезан, чеддер)	6
Морепродукти:	
Жирна риба (наприклад, лосось, скумбрія)	2 - 3
Нежирна риба (наприклад, тріска, камбала)	4 - 6
Креветки	12
Очищені молюски та мідії	3 - 4
Приготовлена риба	1 - 2
М'ясо:	
Домашня птиця	9 - 12
Яловичина	6 - 12
Свинина	4 - 6
Баранина	6 - 9
Ковбаса	1 - 2
Шинка	1 - 2
Залишки їжі з м'ясом	2 - 3


6.6 Рекомендації щодо зберігання в холодильнику свіжих продуктів

- Оптимальним налаштуванням температури, що забезпечує збереження свіжих продуктів, є температура +4°C або нижча. Більш високе налаштування температури в приладі може призвести до скорочення терміну придатності продуктів.
- Упакуйте продукти та накривайте їх для збереження свіжості та аромату.
- Рідини та продукти тримайте в закритих контейнерах з метою уникнення розповсюдження запахів у відділенні.
- Щоб уникнути перехресного забруднення готових та сирих

продуктів, накривайте приготовлені страви та тримайте їх окремо від сирих продуктів.

- Рекомендується розморожувати продукти в холодильнику.
- Не ставте гарячі страви в прилад. Перш ніж ставити страви в холодильник, зачекайте доки вони охолонуть за кімнатної температури.
- З метою зменшення харчових відходів кладіть нові продукти позаду старих.

6.7 Рекомендації щодо зберігання продуктів у холодильнику

- Відділення для свіжих продуктів позначене (на таблиці з технічними даними) символом .

- М'ясо (будь-яке): покладіть у належну упаковку й поставте на скляну полицку над ящиком для овочів. М'ясо може зберігатися не довше 1–2 днів.
- Фрукти та овочі: ретельно очистіть (видаліть забруднення) та покладіть у спеціальний ящик (ящик для овочів).
- Не рекомендується зберігати в холодильнику екзотичні фрукти, як-от банани, манго, папая тощо.
- Не слід зберігати в холодильнику такі овочі, як помідори, картопля, цибуля та часник.
- Масло й сир: розмістіть у герметично закритому контейнері або загорніть в алюмінієву фольгу чи поліетиленовий пакет, щоб максимально виключити доступ повітря.
- Пляшки: закрийте кришкою та поставте на дверну полицку для пляшок чи на підставку для пляшок (якщо наявна).
- Для прискорення охолодження рекомендується включити вентилятор. Увімкнення DYNAMICAIR забезпечує більшу однорідність температури в холодильнику.
- Завжди перевіряйте кінцевий термін придатності продуктів, щоб знати, як довго можна їх зберігати.

7. ДОГЛЯД ТА ЧИСТКА



ПОПЕРЕДЖЕННЯ!

Див. розділи з інформацією щодо техніки безпеки.

7.1 Очищення камери

Щоб усунути типовий запах нового приладу, перш ніж користуватися ним, помийте камеру і все внутрішнє приладдя теплою водою з нейтральним милом, а потім ретельно витріть.



УВАГА

Не використовуйте миючі засоби, абразивні порошки, хлор або засоби для чищення на основі масла, оскільки вони можуть пошкодити оздоблення поверхні.



УВАГА

Аксесуари та деталі приладу не призначені для миття в посудомийній машині.

7.2 Періодичне очищення

Прилад необхідно регулярно чистити:

1. Камеру та аксесуари мийте теплою водою з нейтральним милом.

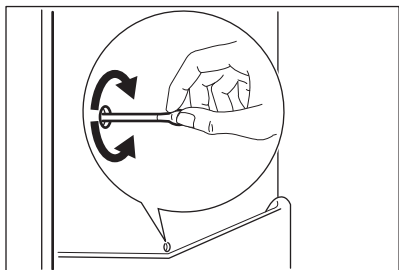
2. Регулярно перевіряйте ущільнювачі дверцят і очищуйте їх від бруду та залишків продуктів.
3. Промийте чистою водою і ретельно витріть.

7.3 Розморожування холодильника

У режимі звичайної експлуатації іній автоматично видаляється з випарника холодильного відділення. Тала вода витікає через жолоб у спеціальний контейнер, що розташований в задній частині приладу, над двигуном компресора, де потім випаровується.

Важливо періодично чистити зливний отвір для талої води посередині холодильного відділення, щоб запобігти переливанню води через край і потраплянню на продукти в холодильнику.

Для цього використовуйте інструмент для очищення трубок, що постачається в комплекті з приладом.



7.4 Розморожування морозильника

Морозильник не потребує розморожування. Це означає, що під час роботи приладу іній не утворюється ні на внутрішніх стінках, ні на продуктах.

7.5 Зняття полиці SpinView®



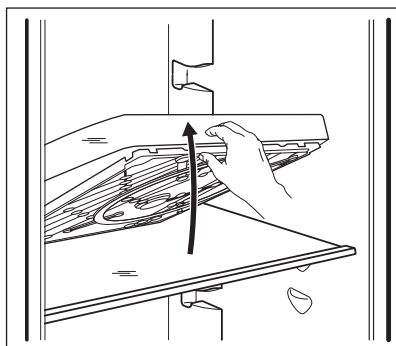
УВАГА

Очистіть виріб м'якою вологою тканиною. Молочні продукти можуть залишати плями на покритті.

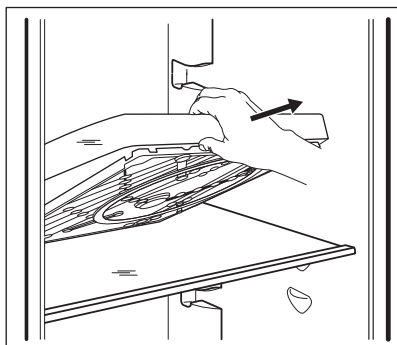
Полицю SpinView® можна вийняти зі скляної полиці для очищення.

Щоб вийняти полицю:

1. Підніміть передню частину полиці SpinView® у напрямку вгору.



2. Витягніть полицю SpinView® у показаному напрямку, щоб вивільнити її із затискачів.



УВАГА

Не розбирайте полицю SpinView®. Не мийте полицю SpinView® у посудомийній машині.

7.6 Заміна фільтра CleanAir

Фільтр CleanAir містить активоване вугілля, яке вбирає неприємні запахи та дозволяє підтримувати свіжий смак та аромат усіх продуктів без ризику змішування запахів.

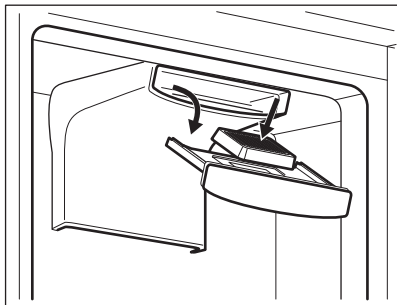


З повітряним фільтром слід поводитися обережно, щоб не пошкрябати його поверхні.



Вугільний фільтр знаходиться в пластиковому пакеті, що постачається з приладом. Вставте фільтр у пази, перш ніж активувати прилад.

1. Відкрийте лоток дозатора.
2. Витягніть старий повітряний фільтр.



3. Вставте в пази новий повітряний фільтр.

4. Закрийте лоток.

Для забезпечення найвищої ефективності роботи шухляду слід встановити належним чином, а фільтр CleanAir міняти щороку.



Повітряний фільтр належить до витратних матеріалів, тому на нього не поширюється гарантія. Нові активні повітряні фільтри можна придбати у місцевого дилера. Для заміни повітряного фільтра повторіть процедуру.

7.7 Період простою

Якщо прилад не використовується протягом тривалого часу, виконайте вказані далі запобіжні дії.

1. Від'єднайте прилад від електромережі.
2. Вийміть усі продукти.
3. Помийте прилад і все приладдя.
4. Залиште дверцята відкритими, щоб запобігти утворенню неприємних запахів.

8. УСУНЕННЯ ПРОБЛЕМ



ПОПЕРЕДЖЕННЯ!

Див. розділи з інформацією щодо техніки безпеки.



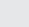
8.1 Дії в разі виникнення проблем

Проблема	Можлива причина	Рішення
Прилад не працює.	Прилад вимкнено.	Увімкніть прилад.
	Вилку не підключено належним чином до розетки живлення.	Уставте вилку в розетку живлення належним чином.
	Відсутній струм у розетці живлення.	Підключіть інший електроприлад до розетки живлення. Зверніться до кваліфікованого електрика.

Проблема	Можлива причина	Рішення
Прилад шумить під час роботи.	Прилад стоїть нестійко.	Переконайтеся в тому, що прилад знаходиться в стійкому положенні.
Активний звуковий або візуальний сигнал тривоги.	Камеру було нещодавно ввімкнено.	Див. розділ «Сигнал попередження про відчинені дверцята» або «Сигнал попередження про високу температуру».
	Температура всередині приладу занадто висока.	Див. розділ «Сигнал попередження про відчинені дверцята» або «Сигнал попередження про високу температуру».
Компресор працює без зупинок.	Дверцята залишили відчиненими.	Зачиніть дверцята.
	Температуру встановлено неправильно.	Див. розділ «Панель керування».
	У приладі одночасно розміщено багато продуктів харчування.	Зачекайте кілька годин, а потім знову перевірте температуру.
	Температура в приміщенні зависока.	Див. розділ «Установлення».
	Продукти харчування, розміщені в приладі, були недостатньо охолодженими.	Перш ніж завантажувати продукти харчування для зберігання, зачекайте, доки вони охолонуть до кімнатної температури.
	Дверцята зачинено неправильно.	Див. розділ «Зачинення дверцят».
	Увімкнено функцію FastFreeze.	Див. розділ «Функція FastFreeze».
	Увімкнено функцію FastCool.	Див. розділ «Функція FastCool».
Компресор не вмикається відразу після натиснення перемикача «FastFreeze» чи «FastCool» або після того, як змінено температуру.	Компресор запускається через деякий час.	Це нормально та не свідчить про помилку.
Дверцята неправильно вирівняно або вони торкаються вентиляційної решітки.	Прилад не вирівняно.	Див. інструкції з установлення.

Проблема	Можлива причина	Рішення
Дверцята відчиняються із зусиллям.	Ви спробували відчинити дверцята відразу після зачинення.	Перш ніж знову відчинити дверцята, зачекайте кілька секунд після зачинення.
Лампа не світиться.	Лампа знаходиться в режимі очікування.	Зачиніть, а потім відчиніть дверцята.
	Лампа несправна.	Зверніться в найближчий авторизований сервісний центр.
Утворюється забагато інею та криги.	Дверцята зачинено неправильно.	Див. розділ «Зачинення дверцят».
	Уцільнювач деформувався або забруднився.	Див. розділ «Зачинення дверцят».
	Продукти харчування не запаковано належним чином.	Правильно упакуйте продукти харчування.
	Температуру встановлено неправильно.	Див. розділ «Панель керування».
	Прилад повністю завантажено та встановлено найнижчу температуру.	Установіть вищу температуру. Див. розділ «Панель керування».
По задній панелі холодильника тече вода.	У приладі встановлено занадто низьку температуру, а температура навколишнього середовища занадто висока.	Установіть вищу температуру. Див. розділ «Панель керування».
	Під час автоматичного розморожування на задній стінці тане іній.	Це правильно.
На задній стінці холодильника забагато конденсованої води.	Дверцята відчинялися занадто часто.	Відчиняйте дверцята лише в разі потреби.
	Дверцята не зачинено повністю.	Переконайтеся, що дверцята зачинено повністю.
Вода затікає всередину холодильника.	Продукти, що зберігаються, не запаковано.	Запакуйте продукти належним чином перед зберіганням у приладі.
	Продукти харчування перешкоджають стіканню води в збірник.	Переконайтеся, що продукти харчування не торкаються задньої стінки.
	Забився отвір для зливання води.	Очистіть отвір для зливання води.

Проблема	Можлива причина	Рішення
Вода тече на підлогу.	Отвір для зливання талої води не з'єднано з піддонним випарника, який знаходиться над компресором.	Під'єднайте отвір для зливання талої води до піддону випарника.
Не вдається встановити температуру.	Увімкнено «функцію FastFreeze» або «функцію FastCool».	Вимкніть «функцію FastFreeze» чи «функцію FastCool» вручну або відрегулюйте температуру після того, як функція вимкнеться автоматично. Див. розділ «Функція FastFreeze» або «Функція FastCool».
Температура всередині приладу занизька або зависока.	Температуру встановлено неправильно.	Установіть вищу або нижчу температуру.
	Дверцята зачинено неправильно.	Див. розділ «Зачинення дверцят».
	Температура продуктів харчування зависока.	Зачекайте, доки продукти харчування охолонуть до кімнатної температури, перш ніж завантажувати їх для зберігання.
	У приладі одночасно зберігається багато продуктів.	Не зберігайте в холодильнику значну кількість продуктів харчування одночасно.
	Дверцята відчинялися за надто часто.	Відкривайте дверцята лише за потреби.
	Увімкнено функцію FastFreeze.	Див. розділ «Функція FastFreeze».
	Увімкнено функцію FastCool.	Див. розділ «Функція FastCool».
	У приладі відсутня циркуляція холодного повітря.	Переконайтеся, що в приладі присутня циркуляція холодного повітря. Див. розділ «Поради та рекомендації».

Проблема	Можлива причина	Рішення
На дисплеї з'являється DEMO.	Прилад працює в демонстраційному режимі.	Натисніть і утримуйте кнопку ОК протягом приблизно 10 секунд, доки не пролунає довгий звуковий сигнал і дисплей на деякий час не вимкнеться.
На дисплеї температури замість цифр відображається символ  ,  або  .	Проблема з датчиком температури.	Зверніться в найближчий авторизований сервісний центр (система охолодження продовжить охолоджувати продукти, однак ви не зможете регулювати температуру).



Якщо ці поради не допомогли, зверніться в найближчий авторизований сервісний центр.

8.2 Заміна лампи

Прилад оснащено довговічною світлодіодною лампою внутрішньої підсвітки.

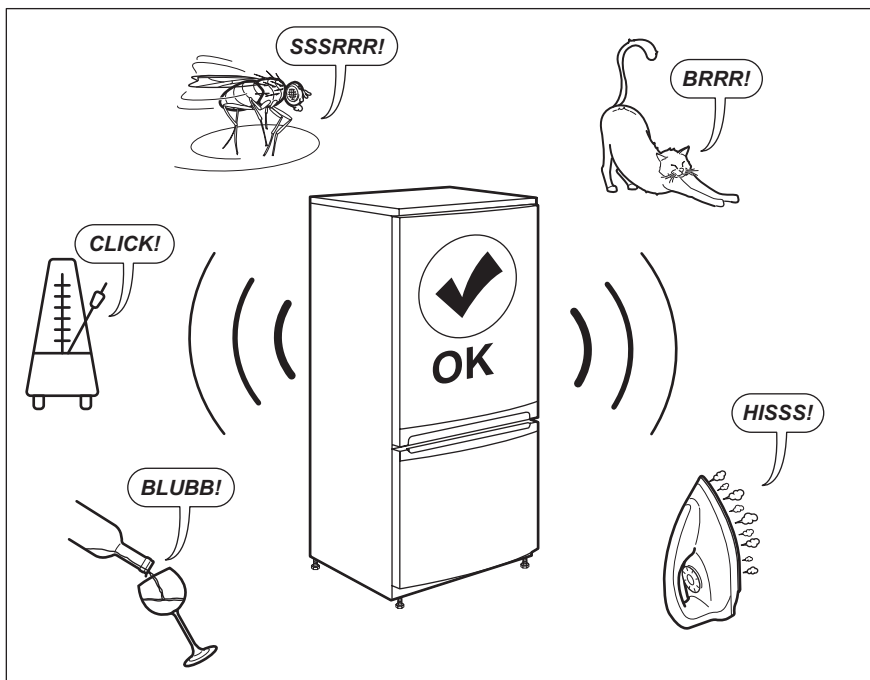
Замінювати освітлювальний пристрій дозволяється тільки фахівцям

сервісного центру. Зверніться в сервісний центр.

8.3 Закриття дверцят

1. Прочистьте прокладки дверцят.
2. У разі потреби відкоригуйте дверцята. Див. розділ «Інструкції з установки».
3. У разі потреби замініть прокладки дверцят, що вийшли з ладу. Зверніться до авторизованого сервісного центру.

9. ШУМИ



10. ТЕХНІЧНІ ДАНІ

Технічну інформацію наведено на таблиці з технічними даними всередині приладу й на етикетці з параметрами енергоефективності.


Напруга	Частота
220~240 В	50 Гц


11. ІНФОРМАЦІЯ ДЛЯ ДОСЛІДНИЦЬКИХ УСТАНОВ

Встановлення і підготовка приладу для будь-якої перевірки за програмою EcoDesign мають відповідати EN 62552. Вимоги до вентиляції, розмірів ніші та мінімальних зазорів позаду приладу мають відповідати

зазначеним у розділі 3 даної інструкції з експлуатації. Для отримання будь-якої додаткової інформації, в тому числі планів навантаження, зверніться до виробника.

12. ОХОРОНА ДОВКІЛЛЯ

Здавайте на повторну переробку матеріали, позначені відповідним символом . Викидайте упаковку у відповідні контейнери для вторинної сировини. Допоможіть захистити навколишнє середовище та здоров'я

інших людей і забезпечити вторинну переробку електричних і електронних приладів. Не викидайте прилади, позначені відповідним символом , разом з іншим домашнім сміттям. Поверніть продукт до заводу із

вторинної переробки у вашій місцевості або зверніться до місцевих муніципальних органів влади.

www.electrolux.com/shop



222379055-A-042021

