



Холодильник

Посібник користувача

RS61*5**/RS62*5**/RS64*5**/RS65*52*/RS65*54*

Автономний пристрій

SAMSUNG

Зміст

Інформація про безпеку	3
Що необхідно знати про інструкції по безпеці	3
Важливі символи безпеки та заходи безпеки:	4
Важливі заходи безпеки	5
Серйозні попереджувальні сигнали під час транспортування і установки на місці	8
Критичні попереджувальні сигнали при установці	9
Попередження під час установки	12
Критичні попереджувальні сигнали	12
Попередження під час експлуатації	17
Попередження під час очищення	19
Критичні попереджувальні сигнали під час проведення утилізації	21
Додаткові поради щодо відповідної експлуатації	22
Інструкції щодо WEEE	23
Установка	24
Загальний огляд холодильника	24
Покрокова установка	27
Знімання дверцят для перенесення	37
Експлуатація	42
Панель функцій	42
Диспенсер води (лише в сумісних моделях)	47
Особливі функції	48
Догляд	54
Використання та догляд	54
Чищення	56
Заміна деталей	58
Пошук і виправлення несправностей	60
Загальні вказівки	60
Чи чуєте ви незвичні звуки із холодильника?	64

Інформація про безпеку

Перед тим, як почати експлуатацію вашого нового холодильника марки Samsung, будь-ласка, прочитайте уважно дані Інструкції з експлуатації, щоб дізнатися, що ви правильно користуєтесь функціями, а також що ваш новий пристрій працює безпечно і ефективно.

Що необхідно знати про інструкції по безпеці

- Попередження і важливі інструкції з безпеки не охоплюють усі можливі обставини і ситуації.
Під час установки, обслуговування і експлуатації вашого приладу ви є відповідальними керуватися при цьому здоровим глуздом.
- Так як нижче викладені інструкції з експлуатації охоплюють різні моделі, характеристики вашого кондиціонера повітря можуть відрізнятися від викладених у даній Інструкції, і не все попереджувальні символи можуть стосуватися роботи вашого приладу. Якщо у вас є запитання або сумніви, зверніться до найближчого центру обслуговування чи отримайте довідку та необхідну інформацію на веб-сайті www.samsung.com.
- R-600a чи R-134a використовується як холодоагент. Перевірте наклейку на компресорі із зворотної сторони приладу, або паспортну табличку всередині холодильнику, щоб дізнатися, який тип холодоагенту використовується в роботі вашого холодильника. Якщо продукт містить легкозаймистий газ (холодоагент R-600a), зверніться до ваших місцевих органів управління щодо безпечної утилізації даного продукту.
- Щоб уникнути утворення легкозаймистої газової суміші під час протікання із блоку холодоагенту, площа приміщення, де може бути встановлений, буде залежати від кількості використовуваного холодоагенту.
- Ніколи не включайте прилад, на якому присутні будь-які ознаки пошкодження. У випадку сумнівів, зверніться до вашого дилера. Приміщення має мати 1 м³ на кожні 8 гр. холодоагенту R-600a всередині приладу.
Кількість холодоагенту у вашому приладі вказано на заводській табличці всередині приладу.

Інформація про безпеку

- Холодоагент, який витікає із труб, може загорітися чи призвести до пошкодження очей. У випадку протікання холодоагенту із труби уникайте джерел відкритого полум'я, усі легкозаймисті предмети слід розташувати подалі від продукту, слід негайно провітрити приміщення.
 - Відмова від виконання даної умови може призвести до виникнення пожежі чи вибуху.

Важливі символи безпеки та заходи безпеки:

Виконуйте усі вказівки із безпеки, вказані у даних Інструкціях. У даних Інструкціях із експлуатації використовуються такі символи безпеки.

ПОПЕРЕДЖЕННЯ

Ризиковані дії чи недотримання правил безпеки можуть призвести до пошкодження майна, **серйозної травми та/або смерті користувача.**

УВАГА

Небезпечній дії, які можуть призвести до виникнення легких **тілесних пошкоджень чи псування майна.**

ПРИМІТКА

Корисна інформація, яка допомагає користувачеві зрозуміти чи уповні користуватися холодильником.

Символи попередження наведено з метою уникнення травмування користувача чи інших осіб.

Просимо уважно їх дотримуватись.

Після прочитання даного розділу збережіть його у безпечному місці для використання у майбутньому.

Важливі заходи безпеки



Увага: ризик виникнення пожежі/легко займисті матеріали

ПОПЕРЕДЖЕННЯ

- При прийнятті рішення про розташування приладу переконайтеся у тому, що силовий шнур не пошкоджений і не притиснутий до стіни.
- Не слід розміщувати переносні подовжувачі чи інші деталі із зворотної сторони приладу.
- Наповнюйте лише проточною водою.
- Під'єднання тільки до водяного трубопроводу.
- Вентиляційний простір навколо приладу і його каркас має бути вільним від різного виду сторонніх предметів.
- Не використовуйте механічні пристрою чи інші засоби для прискорення процесу розморожування, а лише ті, які рекомендовані виробником.
- Не пошкодьте блок морозильника.
- Не користуйтеся електричними приладами всередині відділень для зберігання продуктів у холодильнику, окрім випадків, коли це рекомендовано виробником.

- Даний прилад не призначений для використання особами (включаючи дітей) із зниженими фізичними, чуттєвими і розумовими здібностями, із браком досвіду чи знань, окрім випадків, коли вони знаходяться під наглядом особи, відповідальної за їх безпеку, під час користування приладом.

Інформація про безпеку

- Даний прилад може використовуватися дітьми віком від 8 років чи старшими та особами із зниженими фізичними, чуттєвими та розумовими здібностями чи браком досвіду і знань, якщо вони отримали інструкції стосовно безпечного користування приладом і усвідомлюють усю небезпеку.
Діти не повинні гратися із приладом. Чищення і обслуговування приладу не мають виконуватися дітьми без нагляду.
- Якщо шнур живлення пошкоджено, його слід замінити у виробника, сервісного агента чи інших кваліфікованих осіб, щоб уникнути виникнення небезпеки.
- Доступ до розетки має бути вільним, щоб прилад можна було швидко відключити від джерела живлення у разі виникнення аварійної ситуації.
 - Розетка має знаходитися на відстані від зворотної сторони приладу.
- Не слід зберігати вибухонебезпечні речовини, такі як аерозольні балончики із легкозаймистим вмістом, у приладі.
- Якщо продукт обладнано ЖК-лампами, не знімайте кришку лампи і ЖК-індикатор самостійно.
 - Зверніться до сервісного центру Samsung.
 - Використовуйте тільки ЖК-індикатори, надані виробником чи сервісним агентом.
- Слід використовувати нові комплекти шлангів у приладі, а старими комплектами не слід користуватися.
- Подача води в холодильник має відбуватися лише за допомогою проточної води. Щоб утворення льоду відбувалося правильно, необхідно, щоб вода подавалася під тиском 206 ~ 861 фунт на кв.дюйм (30 ~ 125 кПа)
- Для більш ефективного використання електроенергії усі внутрішні частини холодильника, такі як кошики, шухляди, полицки, слід розташовувати у передбачених виробником місцях.
- Щоб отримати найкращі показники енергоефективності даного приладу, будь-ласка, залишіть всі полицки, висувні шухляди чи кошики на своїх місцях.

Як зменшити споживання електроенергії.

- Встановлюйте пристрій у прохолодному сухому приміщенні з належною вентиляцією.
- Уникайте впливу прямого сонячного проміння або джерела тепла (наприклад, обігрівача) на прилад.
 - Для енергоефективності рекомендується не блокувати будь-які вентиляційні отвори чи решітки-гриль.
 - Теплі продукти мають бути охолоджені перед тим, як поставити їх у холодильник.
 - Поставте заморожені продукти у холодильник, щоб вони розтанули. Після чого ви можете використовувати низькі температури заморожених продуктів для охолодження їх у холодильнику.
 - Не слід тримати дверцята холодильника відкритими впродовж тривалого часу під час виймання і ставлення продуктів.
 - Чим коротший час відкриті дверцята, тим менше льоду буде формуватися у морозильній камері.
 - Регулярно очищайте задню стінку холодильника. Наявність пилу збільшує споживання енергії.
 - Не налаштовуйте температуру на нижчу, аніж це необхідно.
 - Переконайтеся у достатньому випуску повітря з основи холодильника та його задньої стінки. Не накривайте вентиляційні отвори.
 - Залиште достатньо місця із правою, лівою сторони, а також ззаду і зверху приладу під час його установки. Це сприятиме зниженню споживання електроенергії, і сума ваших рахунків буде нижчою.

Цей прилад має використовуватися вдома, а також із схожим призначенням, наприклад:

- кухнях у магазинах, офісах та інших робочих приміщеннях;

Інформація про безпеку

- фермерських будиночках і готелях, мотелях та інших житлових приміщеннях;
- у закладах типу "ліжко і сніданок";
- у закладах кетерінгу та інших

Серйозні попереджувальні сигнали під час транспортування і установки на місці

ПОПЕРЕДЖЕННЯ

- Під час транспортування і установки приладу слід переконатися в тому, що жодні частини холодильника не є пошкодженими.
 - Холодоагент, який витікає із труб, може загорітися чи призвести до пошкодження очей. При виявленні протікання уникайте джерел відкритого вогню чи потенційних джерел загоряння та надходження повітря у приміщення, де прилад стоїть впродовж деяких хвилин.
 - Даний прилад містить незначну кількість холодоагенту ізобутан (R-600a), який представляє собою природний газ із високою сумісністю із навколишнім середовищем, який, ти не менше, є легко займистим. Під час транспортування і установки приладу слід переконатися в тому, що жодні частини холодильника не є пошкодженими.
- Під час транспортування і установки холодильника не торкайтеся до водяного шлангу із зворотної сторони холодильника.
 - Це може пошкодити холодильник, внаслідок чого диспенсер води не можна буде використовувати.

Критичні попереджувальні сигнали при установці

ПОПЕРЕДЖЕННЯ

- Не установлюйте холодильник у вологому місці, чи місці, де можливий контакт приладу із водою.
 - Пошкоджена ізоляція чи електричні частини можуть призвести до електричного шоку чи пожежі.
- Не розташовуйте холодильник під прямим сонячним світлом чи близько до джерел тепла, таких як печі, обігрівачі чи інші прилади.
- Не підключайте кілька пристроїв до одного джерела живлення. Холодильник завжди має бути під'єднано до окремої розетки з відповідною номінальною напругою.
 - Це забезпечує найкращу ефективність роботи і перешкоджає виникненню навантаження на електричній проводці, що може призвести до пожежі від надмірного нагрівання проводів.
- Якщо стінна розетка розхитана, не вклячайте в неї штепсель.
 - Існує ризик виникнення електричного шоку чи пожежі.
- Не користуйтеся силовим шнуром, на якому або на його кінцях є сліди пошкодження.
- Не згинайте надмірно силовий шнур і не ставте на нього важкі предмети.
- Не тягніть за силовий шнур і не згинайте його надміру.
- Не скручуйте і не зв'язуйте силовий шнур.
- Не вішайте силовий шнур на гачок через металевий об'єкти, не розташовуйте важкі предмети на силовому шнурі, не просовуйте його між предметами і не проводьте шнур ззаду приладу.
- При переміщенні холодильника намагайтеся не пошкодити силовий шнур.
 - Це може призвести до електричного шоку чи пожежі.

Інформація про безпеку

- Ніколи не відключайте ваш холодильник, потягнувши за шнур живлення. Завжди слід взятися за штепсель і витягнути його із розетки.
 - Пошкодження силового шнура може призвести до замикання, пожежі чи електричного шоку.
- Не користуйтеся аерозолями біля холодильника.
 - Користування аерозолями біля холодильника може призвести до вибуху чи пожежі.
- Не встановлюйте даний прилад біля обігрівача і легкозаймистих матеріалів.
- Не встановлюйте даний прилад у місці, де можливе протікання газу.
 - Це може призвести до електричного шоку чи пожежі.
- Перед вводом в експлуатацію даний прилад слід розташувати і встановити правильним чином відповідно до вказаних у даних Інструкціях вказівок.
- Під'єднайте штепсель до силового шнура у відповідному місці.
 - Якщо ви під'єднаєте штепсель іншою стороною, провід може бути пошкоджений і призвести до пожежі чи електричного шоку.
- Переконайтеся у тому, що штепсель не пошкоджений зворотною стороною холодильника.
- Усі матеріали упаковки сховайте подалі від доступу дітей.
 - Якщо дитина натягнула на голову пакет від упаковки, існує ризик смерті чи удушення.
- Не встановлюйте цей прилад у місцях із підвищеною вологістю, скупчення пилу або маслянистих речовин, а також у місцях, що перебувають під дією прямого сонячного світла чи води (або крапель дощу).
 - Пошкоджена ізоляція чи електричні частини можуть призвести до електричного шоку чи пожежі.
- У випадку наявності пилу чи води на холодильнику витягніть штепсель із розетки і зверніться до сервісного центру Samsung Electronics.
 - У іншому випадку, існує ризик виникнення пожежі.

-
- Не ставайте зверху на пристрій і не ставте на нього предмети (такі як білизна, запалені свічки, запалені цигарки, посуд, хімічні речовини, металеві предмети тощо).
 - Це може призвести до електричного шоку, пожежі, проблем із приладом чи тілесних пошкоджень.
 - Вам слід зняти всю захисну пластикову плівку перед тим, як ввести продукт у експлуатацію.
 - Слід наглядати за дітьми, щоб переконатися у тому, що вони не граються із кільцями, які використовуються для регулювання дверцят чи зажимами для водяних труб.
 - Існує ризик смерті чи удушення, якщо дитина проковтне кільце чи зажим для водяної труби. Кільця чи зажими для водяних труб слід тримати подалі від доступу дітей.
 - Холодильник має бути відповідним чином заземлений.
 - Завжди слід переконатися у тому, що холодильник заземлений, перед тим, як зробити спроби ремонту його чи якихось частин приладу. Протікання електричного струму може призвести до серйозного електричного шоку.
 - Ніколи не використовуйте газові труби, телефонні лінії чи інші потенційні пристрої, які притягують блискавку, у якості заземлення.
 - Переконайтеся у тому, що холодильник заземлено, щоб уникнути будь-якої втрати живлення чи виникнення електричного шоку внаслідок протікання електрики із холодильника.
 - Це може призвести до виникнення пожежі, тілесних пошкоджень і проблем із роботою приладу.
 - Належно вставте штепсель у настінну розетку. Не використовуйте пошкоджений штепсель, силовий шнур чи розхитану настінну розетку.
 - Це може призвести до електричного шоку чи пожежі.
 - Заміна шлангу на холодильнику має виконуватися кваліфікованих техніком чи сервісною компанією.
 - Відмова від виконання даної умови може призвести до виникнення електричного шоку чи пожежі.

Інформація про безпеку

Попередження під час установки

УВАГА

- Навколо холодильника слід залишити достатньо вільного простору і встановити прилад на рівній поверхні.
 - Якщо ваш прилад не вирівняно, ефективність процесу охолодження і його витривалість може бути знижена.
- Прилад має постояти 2-3 години після завершення установки, перед тим, як покласти в нього продукти.
- Ми нагально рекомендуємо виконувати підключення холодильника кваліфікованим техніком чи сервісною компанією.
 - Відмова від виконання даної умови може призвести до електричного шоку, пожежі, вибуху, проблем з продуктом чи тілесних пошкоджень.

Критичні попереджувальні сигнали

ПОПЕРЕДЖЕННЯ

- Не включаєте штепсель у настінну розетку вологими руками.
 - Це може призвести до виникнення електричного шоку.
- Не зберігайте предмети зверху на холодильнику.
 - Коли ви відкриваєте чи закриваєте дверцята, предмети можуть падати і призводити до тілесних чи матеріальних пошкоджень.
- Не засовуйте руки, ноги чи металеві предмети (такі як палички для їжі і т.п.) знизу чи зі сторони холодильника.
 - Це може призвести до електричного шоку чи пошкоджень.
 - Будь-які гострі краї можуть призвести до тілесних уражень.
- Не доторкайтеся до внутрішніх стінок морозильника чи продуктів, які зберігаються у ньому, вологими руками.
 - Це може призвести до обмороження.
- Не ставте наповнений водою контейнер на холодильник.
 - При розбризкуванні води існує ризик виникнення пожежі чи електричного шоку.

-
- Не слід тримати легко випаровуванні чи легкозаймисті предмети чи речовини (такі як бензин, розчинник, газ пропан, алкоголь, ефірний спирт, рідкий газ і т.п.) у холодильнику.
 - Даний холодильник призначений лише для зберігання продуктів.
 - Це може призвести до пожежі чи вибуху.
 - Необхідно наглядати за дітьми, що вони не гралися із приладом.
 - Тримайте пальці подалі від вузьких місць. Відстань між дверцятами і корпусом приладу є надто малою. Будьте уважними, коли ви відкриваєте дверцята у присутності дітей.
 - Не засовуйте свої пальці чи пальці дітей між дверцятами.
 - Пальці слід тримати подалі від отворі лівої та правої дверці. Будьте уважними, коли ви відкриваєте дверцята, і ваші пальці знаходяться між ними.
 - Не дозволяйте дітям висіти на дверцятами чи дверних камерах. Це може призвести до серйозних пошкоджень.
 - Не дозволяйте дітям залазити всередину холодильнику. Вони можуть потрапити туди як у пастку.
 - Не засовуйте свою руки під нижню частину приладу
 - Будь-які гострі краї можуть призвести до тілесних уражень.
 - Не зберігайте фармацевтичні вироби, наукові матеріали чи інші предмети, які є чутливими до низьких температур у холодильнику.
 - Продукти, зберігання яких вимагає дотримання температурного режиму, мають зберігатися у холодильнику.
 - Якщо ви відчуваєте запах ліків чи диму, негайно витягніть штепсель із розетки і зверніться до вашого сервісного центру Samsung Electronics.
 - У випадку наявності пилу чи води на холодильнику витягніть штепсель із розетки і зверніться до сервісного центру Samsung Electronics.
 - У іншому випадку, існує ризик виникнення пожежі.

Інформація про безпеку

- Не дозволяйте дітям наступати на шухлядки.
 - Вони можуть розламати і на них можна посковзнутися.
- Не залишайте дверцята холодильника відкритими, якщо холодильник залишено без нагляду, і не дозволяйте дітям залазити всередину приладу.
- Не дозволяйте немовлятам і дітям залазити всередину полицок.
 - Це може призвести до смерті від задухи при потраплянні в пастку, чи до тілесних пошкоджень.
- Не кладіть у холодильник надто багато продуктів.
 - Коли ви відкриваєте дверцята, предмети можуть падати і призводити до тілесних чи матеріальних пошкоджень.
- Не розпиляйте запальні речовини, такі як інсектициди, на поверхні приладу.
 - Вони є шкідливими для людей і також можуть викликати електричний шок, пожежу чи проблеми із приладом.
- Ніколи не засовуйте пальці чи інші предмети у отвір диспенсера води, льодоскат чи піднос для утворення льоду.
 - Це може призвести до тілесних і матеріальних пошкоджень.
- Не використовуйте чи не розташовуйте будь-які речовини, які є чутливими до температурного режиму, наприклад, легкозаймисті спреї, предмети, сухий лід, ліки чи хімічні речовини біля чи всередині холодильника.
- Не слід користуватися феном для сушки внутрішніх частин холодильника. Не ставте запалену свічку у холодильник для усунення поганого запаху.
 - Це може призвести до електричного шоку чи пожежі.
- Водний резервуар, піднос для льоду чи водяні куби слід наповнювати лише прісною бутильованою водою (мінеральною чи очищеною водою).
 - Не наповнюйте резервуар чаєм, соком чи спортивними напоями, це може пошкодити холодильник.

-
- Не ставайте зверху на пристрій і не ставте на нього предмети (такі як білизна, запалені свічки, запалені цигарки, посуд, хімічні речовини, металеві предмети тощо). Це може призвести до електричного шоку, пожежі, проблем із приладом чи тілесних пошкоджень. Не ставте наповнений водою контейнер на холодильник.
 - При розбризуванні води існує ризик виникнення пожежі чи електричного шоку.
 - Ніколи не дивіться прямо на лампу УФ ЖЕ впродовж тривалого часу.
 - Це може призвести до напруження очей внаслідок дії ультрафіолетових променів.
 - Не ставте полицку в холодильник у перевернутому стані. Блокування полицки може не спрацювати.
 - Це може призвести до тілесних пошкоджень внаслідок розбитого скла.
 - Тримайте пальці подалі від вузьких місць. Відстань між дверцятами і корпусом приладу є надто малою. Будьте уважними, коли ви відкриваєте дверцята у присутності дітей.
 - При виявленні протікання уникайте джерел відкритого вогню чи потенційних джерел загоряння та надходження повітря у приміщення, де прилад стоїть впродовж деяких хвилин.
 - Не торкайтеся до приладу чи силового шнура.
 - Не використовуйте вентилятор провітрювання.
 - Виникнення іскри може призвести до вибуху чи пожежі.
 - Пляшки слід ставити поруч одна з одною, щоб вони не падали.
 - Цей прилад призначений лише для зберігання продуктів у домашньому середовищі.
 - Ніколи не засовуйте пальці чи інші предмети у отвір диспенсера води, льодоскат чи піднос для утворення льоду.
 - Це може призвести до тілесних і матеріальних пошкоджень.
 - Не намагайтеся самостійно ремонтувати, розбирати або модифікувати холодильник.
 - Не використовуйте запобіжники (такі як мідь, сталевий провід і т.п.), які відрізняються від стандартних запобіжників.

Інформація про безпеку

- Якщо необхідно відремонтувати чи повторно установити пристрій, будь-ласка, зверніться до найближчого сервісного центру.
 - Відмова від виконання даної умови може призвести до електричного шоку, пожежі, вибуху, проблем з продуктом чи тілесних пошкоджень.
- Якщо з холодильника відчувається запах горілого, чи йде дим, негайно відключіть холодильник і зверніться до сервісного центру Samsung Electronics.
 - Відмова від виконання даної умови може призвести до виникнення електричного шоку чи пожежі.
- Витягніть штепсель із розетки перед заміною внутрішніх ламп холодильника.
 - У іншому випадку, існує ризик виникнення електричного шоку.
- Якщо у вас виникли труднощі в процесі заміни не ЖК лампи, зверніться до сервісного центру Samsung.
- Належно вставте штепсель у настінну розетку.
- Не використовуйте пошкоджений штепсель, силовий шнур чи розхитану настінну розетку.
 - Це може призвести до електричного шоку чи пожежі.

Попередження під час експлуатації

УВАГА

- Не заморожуйте повторно розморожені продукти.
 - Заморожені та розморожені продукти утворюють шкідливі бактерії набагато швидше, ніж свіжі.
 - При другому розмороженні руйнується ще більше клітин, починає утворюватися багато вологи, і порушується цілісність продукту.
- Не розморожуйте м'ясо в умовах кімнатної температури.
 - Безпека буде залежати від правильного поводження із сирими продуктами.
- Не ставте скляні пляшки чи газовані напої у морозильник.
 - Контейнер може замерзнути і розбитися, що призведе до тілесних пошкоджень.
- Користуйтеся лише підносом для утворення льоду, яким обладнано ваш холодильник.
- Якщо ви будете перебувати за межами дому впродовж тривалого часу (наприклад, під час відпустки) і не будете користуватися водою із диспенсерів льоду, перекрийте водяний клапан.
 - У іншому випадку, може статися протікання води.
- Якщо ви не збираєтеся користуватися холодильником впродовж тривалого часу (3 тижні чи більше), вийміть усі продукти із холодильника, включно із підносом для льоду, відключіть його від мережі, перекрийте водяний клапан, витріть надлишкову вологу на внутрішніх стінках і залиште дверцята відкритими, щоб попередити виникнення запаху і вологи.
- Щоб прилад працював найкращим чином:
 - Не розташовуйте продукти надто близько до вентиляційних отворів, розташованих із зворотної сторони холодильника, це може перешкоджати вільній циркуляції повітря у холодильних камерах.
 - Загорніть продукти відповідним чином чи покладіть їх у контейнери перед тим, як поставити у холодильник.

Інформація про безпеку

- Будь-ласка, дотримуйтеся визначених максимального часу зберігання і терміну зберігання продуктів.
- Немає необхідності відключати холодильник від мережі живлення, якщо вас не буде вдома менше трьох тижнів. Тим не менше, якщо вас не буде вдома більше трьох тижнів, вийміть усі продукти і лід, відключіть холодильник, перекрийте водний клапан, витріть надлишкову вологу на внутрішніх стінках і залиште дверцята відкритими, щоб попередити потрапляння запаху і вологи.
- Гарантія і внесення змін у прилад
 - Будь-які зміни чи модифікацію приладу, які будуть виконані третьою стороною, не будуть покриватися гарантійними умовами компанії Samsung, також Samsung не буде відповідальним за питання безпеки, які можуть виникнути внаслідок ремонту приладу третьою стороною.
- Не блокуйте вентиляційні отвори всередині холодильника.
 - Якщо вони заблоковані, особливо, пластиковими пакетами, холодильник може бути переохолодженим. Якщо час охолодження занадто довгий, водяний фільтр може розбитися і призвести до протікання води.
- Користуйтеся лише підносом для утворення льоду, яким обладнано ваш холодильник.
- Витріть надлишкову вологу всередині холодильника і залиште дверцята відкритими.
 - У іншому випадку, можуть накопичитися запах і волога.
- Якщо холодильник було від'єднано від джерела живлення, слід зачекати хоча би п'ять хвилин, перш ніж знову під'єднати його до мережі.
- Якщо холодильник покрится вологою, витягніть шнур живлення з розетки і зверніться до сервісного центру Samsung Electronics.
- Не слід бити чи застосовувати силу до скляної поверхні.
 - Розбите скло може призвести до тілесних чи матеріальних пошкоджень.

-
- Наповніть водяний резервуар і підноси для льоду питною водою (водою з крану, мінеральною чи очищеною водою).
 - Не слід наповнювати резервуар чаєм чи ізо-напоями. Це може пошкодити холодильник.
 - Будь уважними, щоб ваші пальці не застрягли.
 - Якщо пристрій було залито водою, зверніться в найближчий центр обслуговування.
 - Існує ризик виникнення електричного шоку чи пожежі.
 - Не слід зберігати рослинну олію в лотках вашого холодильника. Олія може застигнути, і її буде важко використовувати. На додачу, відкритий контейнер може протікати, і олія, яка протекла, може призвести до пошкодження лотків. Після відкриття пляшки з олією її слід зберігати у холодному і темному місці, наприклад, у шафі чи коморі.
 - Приклади рослинної олії: оливкова олія, олія із зерен, олія із виноградних кісточок і т.п.

Попередження під час очищення

УВАГА

- Не розбризкуйте воду всередині та ззовні холодильника.
 - Існує ризик виникнення пожежі чи електричного шоку.
- Не слід користуватися феном для сушки внутрішніх частин холодильника.
- Не ставте запалену свічку у холодильник для усунення поганого запаху.
 - Це може призвести до електричного шоку чи пожежі.
- Не розбризкуйте засоби для очищення безпосередньо на дисплей.
 - Надруковані літери на дисплеї можуть зникнути.
- Якщо у пристрій потрапить стороння речовина (наприклад, вода), вийміть із розетки штекер кабелю живлення і зверніться до найближчого центру обслуговування.
 - Відмова від виконання даної умови може призвести до виникнення електричного шоку чи пожежі.

Інформація про безпеку

- Користуйтеся чистою, вологою ганчіркою для усунення забруднення чи пилу із поверхні штепселю. Не користуйтеся вологою чи змоченою ганчіркою під час очищення штепселю.
 - У іншому випадку, існує ризик виникнення пожежі чи електричного шоку.
- Не очищуйте пристрій, розпилюючи воду на нього.
- Не користуйтеся бензином, розчинником, хлором чи засобами, які містять хлор, для очищення.
 - Вони можуть пошкодити поверхню кондиціонера і спричинити ризик займання.
- Ніколи не засовуйте пальці чи інші предмети у отвір диспенсеру.
 - Це може призвести до тілесних і матеріальних пошкоджень.
- Перед очищення чи обслуговуванням приладу вимкніть його із розетки.
 - Відмова від виконання даної умови може призвести до виникнення електричного шоку чи пожежі.
- Використовуйте чисту губку чи м'яку ганчірку і м'який засіб для чищення у теплій воді для очищення холодильника.
- Не використовуйте абразивних або агресивних засобів для миття, зокрема аерозолів для миття вікон, засобів для відтирання плям, займистих речовин, соляної кислоти, воску для чищення, концентрованих миючих засобів, відбілювачів або засобів на основі нафтопродуктів для чищення зовнішніх поверхонь (дверцят і корпусу), пластмасових деталей, внутрішньої обшивки дверцят і камер холодильника та ущільнювачів.
 - Вони можуть подряпати чи пошкодити матеріал приладу.
- Не мийте скляні полиці та кришки теплою водою, коли вони холодні. Скляні полиці та кришки можуть зламатися від різкої зміни температури, а також від удару чи падіння.

Критичні попереджувальні сигнали під час проведення утилізації

⚠ ПОПЕРЕДЖЕННЯ

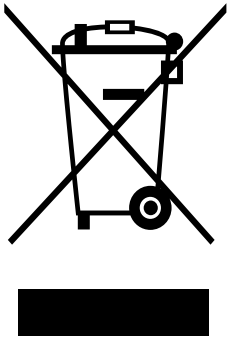
- Утилізація матеріалів упаковки має здійснюватися у дружній для навколишнього середовища спосіб.
- Переконайтеся у тому, що жодна із труб на зворотній стороні холодильника не пошкоджена перед тим, як здійснити утилізацію.
- R-600a чи R-134a використовується як холодоагент. Перевірте наклейку на компресорі із зворотної сторони приладу, або паспортну табличку всередині холодильнику, щоб дізнатися, який тип холодоагенту використовується в роботі вашого холодильника. Якщо продукт містить легкозаймистий газ (холодоагент R-600a), зверніться до ваших місцевих органів управління щодо безпечної утилізації даного продукту.
- Під час утилізації даного холодильника, зніміть ущільнювачі дверцят і дверний замок, щоб маленькі діти і тварини не могли потрапити всередину. Необхідно наглядати за дітьми, що вони не гралися із приладом. У випадку потрапляння всередину дитина може отримати пошкодження чи задихнутися.
 - У випадку потрапляння всередину дитина може отримати пошкодження чи задихнутися.
- Для ізоляції використовується циклопентан. Газу у ізоляційному матеріалі слід утилізувати відповідно до спеціальної процедури утилізації. Будь-ласка, зверніться до вашого місцевого органу влади щодо екологічно безпечного методу утилізації даного продукту.
- Усі матеріали для упаковки необхідно тримати далі від дітей, так як вони можуть бути небезпечними.
 - Якщо дитина надягне пакет на голову, вона може задихнутися.

Інформація про безпеку

Додаткові поради щодо відповідної експлуатації

- У випадку проблем із живленням, зверніться до місцевого представництва вашої компанії-постачальника електроенергії і дізнайтеся, як довго будуть тривати ці проблеми.
 - Більшість проблем із електроживленням вирішуються впродовж години чи двох і не будуть впливати на температуру у вашому холодильнику. Тим не менше, вам слід зменшити кількість відкривання дверцят, коли живлення буде відключено.
 - Якщо проблеми із електропостачанням тривають довше 24-х годин, вийміть і утилізуйте всі заморожені продукти.
- Холодильник може працювати нерівномірно (заморожені продукти розтануть, чи температура стане занадто теплою у камері зберігання заморожених продуктів), якщо він знаходиться у місці, де температура навколишнього повітря постійно є нижчою за температуру, в якій запланована робота пристрою.
- У випадку з певними продуктами зберігання їх у холодильнику може негативно впливати на властивості продуктів.
- Ваш прилад вільний від створення наморозі на стінках, що значить, що немає потреби у його ручному розморожуванні. Цей процес відбувається автоматично.
- Зростання температури під час процесу розморожування відповідає вимогам ISO. Якщо ви хочете попередити нерівномірний ріст температури заморожених продуктів під час розморожування приладу, загорніть заморожені продукти у декілька шарів газет.
- Не заморожуйте повторно заморожені продукти, які вже повністю розтанули.
- Температура камери із двома зірочками чи відділень, які позначені символів двох зірочок (**) є трохи вищою за температуру у інших камерах морозильника.
Відділення із двома зірочками чи камери працюють відповідно до інструкцій.

Інструкції щодо WEEE



Правильна утилізація виробу (Відходи електричного та електронного обладнання)

(Застосовується у країнах із системами сортування сміття)

Ця позначка на виробі, аксесуарах або в документації до них вказує, що виріб, а також відповідні електронні аксесуари (наприклад, зарядний пристрій, гарнітура, USB-кабель) не можна викидати разом із побутовим сміттям після завершення терміну експлуатації. Щоб запобігти можливій шкоді довкіллю або здоров'ю людини через неконтрольовану утилізацію, утилізуйте це обладнання окремо від інших видів відходів, віддаючи його на переробку та уможливлючи таким чином повторне використання матеріальних ресурсів.

Фізичні особи можуть звернутися до продавця, у якого було придбано виріб, або до місцевого урядового закладу, щоб отримати відомості про місця та способи нешкідливої для довкілля вторинної переробки виробу.

Бізнес-користувачам слід зв'язуватися із їхнім постачальником, перевірте умови договору на закупівлю. Даний продукт та його електронні частини не слід утилізувати разом з іншими відходами.

Установка

Ретельно дотримуйтеся цих інструкції для правильного встановлення холодильника та запобігання нещасним випадкам перед початком експлуатації.

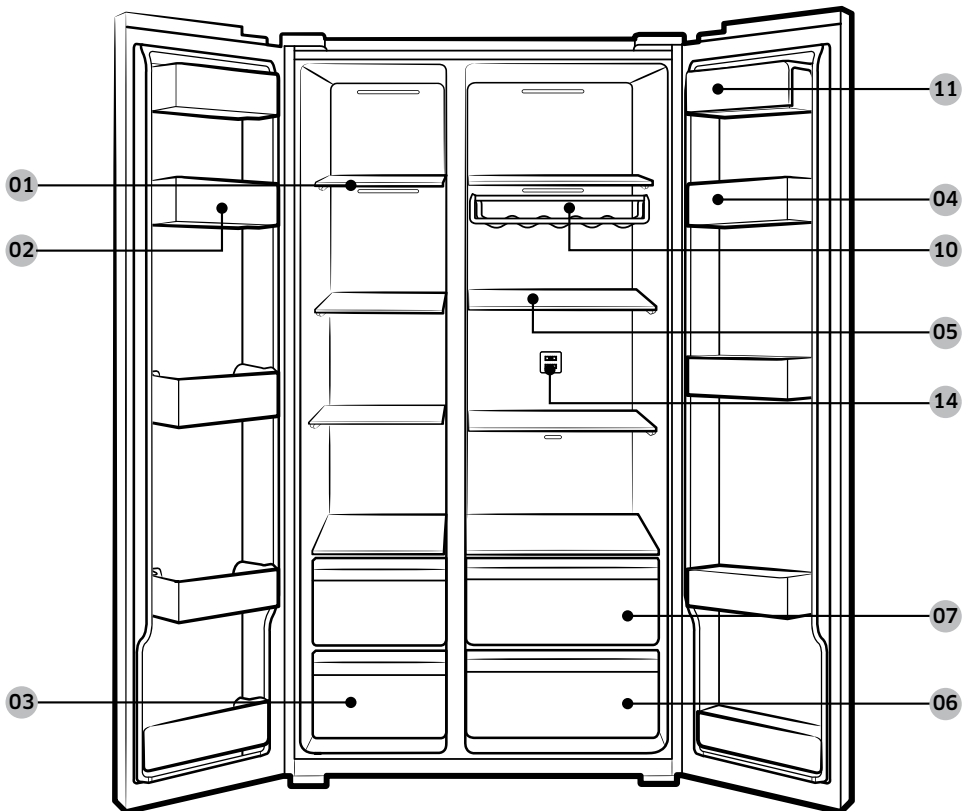
⚠ ПОПЕРЕДЖЕННЯ

- Використовуйте холодильник виключно за призначенням, як описано в цьому посібнику користувача.
- Будь-які ремонтні роботи мають здійснюватися кваліфікованим спеціалістом.
- Утилізуючи пакувальний матеріал цього виробу, дотримуйтеся вказівок місцевого законодавства.
- Щоб уникнути ураження електричним струмом, від'єднуйте кабель живлення перед обслуговуванням чи заміною деталей.

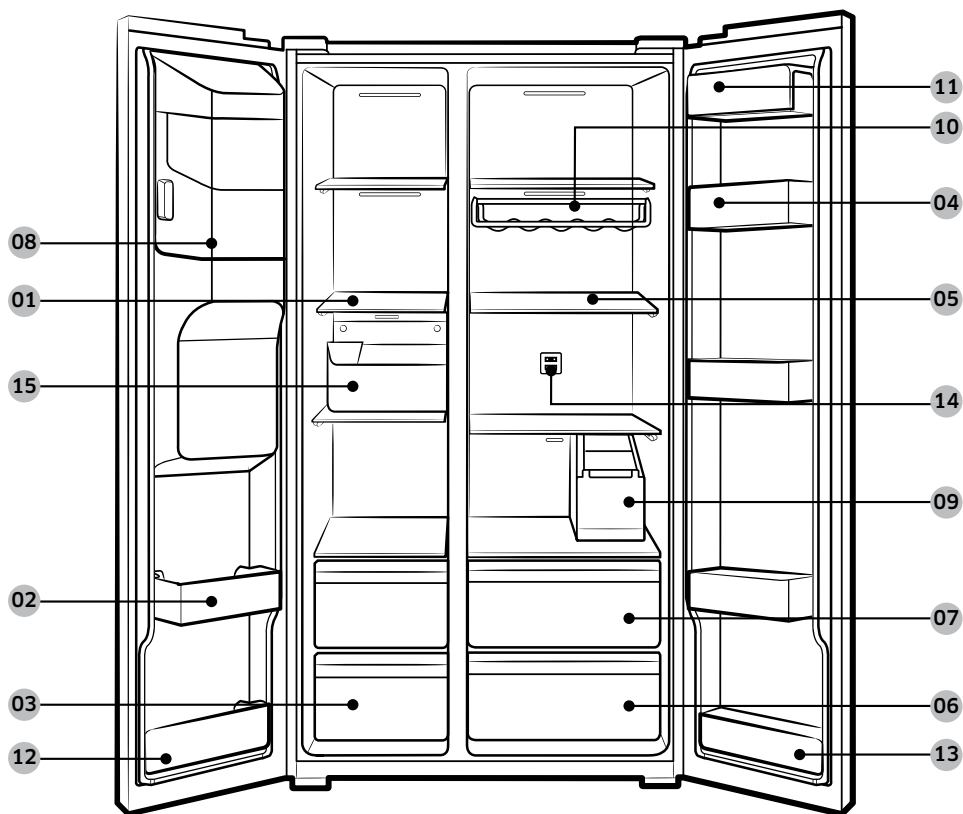
Загальний огляд холодильника

Фактичний вигляд холодильника може відрізнятись в залежності від моделі та країни.

Звичайні моделі



Моделі, обладнані диспенсером



01 Freezer shelves (Полиці морозильної камери)

02 Multipurpose freezer bin (Універсальний лоток морозильної камери)

03 Dried food and meat storage drawer (Шухляда для зберігання сушених продуктів та м'яса)

04 Refrigerator bin (Лоток холодильника)

05 Refrigerator shelves (Полиці холодильника)

06 Vegetable drawer (Шухляда для овочів)

07 Multipurpose drawer (Універсальна шухляда)

08 Ice maker bucket ** (Ємність льодогенератора **)

09 Water tank * (Резервуар із водою *)

10 Wine rack * (Відділ для вина *)

11 Dairy bin (Відділення для молочних продуктів)

12 Lower freezer bin * (Нижній лоток морозильної камери *)

13 Lower refrigerator bin * (Нижній лоток холодильника*)

14 Deodorizer filter * (Деодоризуючий фільтр *)

15 Freezer guard * (Направлення морозильної камери *)

* Лише в сумісних моделях

** Лише в моделях із диспенсером

Установка

ПРИМІТКА

- Дизайн лотка для яєць може різнитись залежно від моделі холодильника.

УВАГА

Для всіх моделей, де не змінюється положення полицок морозильної камери. Полички морозильної камери мають різну довжину, якщо ви змінюєте положення, ви можете пошкодити продукт, закриваючи дверцята.

Покрокова установка

КРОК 1 Виберіть місце

Вимоги до місця встановлення:

- Тверда, рівня поверхня без килиму чи підлоги, яка може перешкоджати вентиляції.
- Подалі від дії прямого сонячного світла.
- Достатньо місця для відкривання і закривання дверцят
- Подалі від джерел тепла
- Наявність місця для обслуговування і ремонту
- Діапазон навколишньої температури: між 5 °C і 43 °C

Ефективний діапазон температури

Холодильник розроблений для роботи у температурному режимі, який визначений його класом.

Клас	Символ	Діапазон навколишньої температури (°C)	
		IEC 62552 (ISO 15502)	ISO 8561
Розширена температура	SN	+10 до +32	+10 до +32
Помірна	N	+16 до +32	+16 до +32
Субтропічна	ST	+16 до +38	+18 до +38
Тропічна	T	+16 до +43	+18 до +43

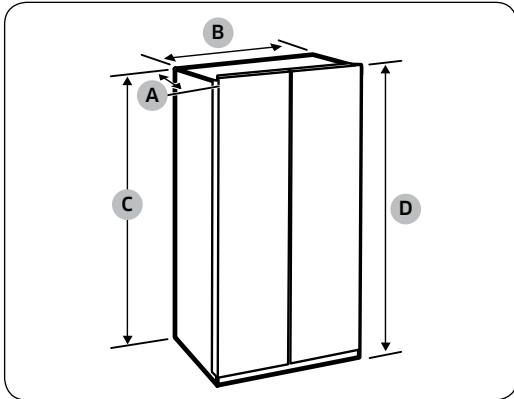
ПРИМІТКА

Ефективність охолодження і споживання електроенергії холодильником можуть залежати від діапазону навколишньої температури, частоти відкривання дверцям і місця розташування холодильника. Ми рекомендуємо відрегулювати налаштування температури.

Установка

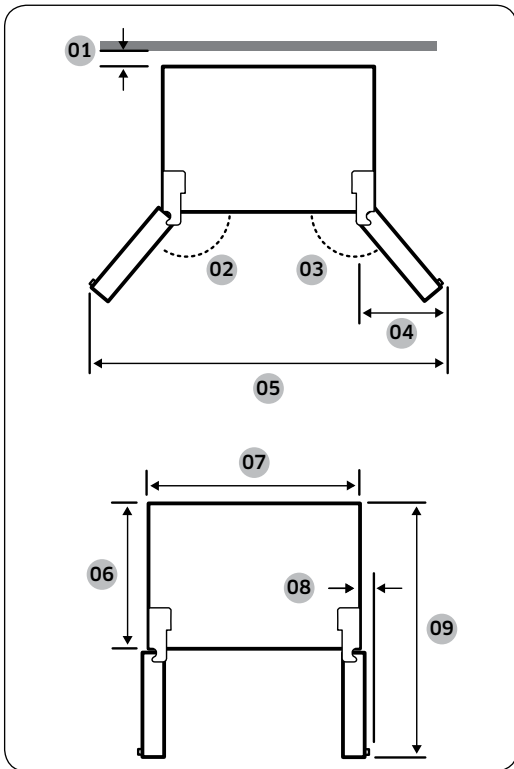
Очищення

Див. зображення і таблицю внизу щодо вимог до місця установки.



Глибина "А"	716
Ширина "В"	912
Висота "С"	1744
Загальна висота "D"	1780

(одиниця вимірювання: мм)



01 більше, ніж рекомендованих 50 мм

02 165°

03 165°

04 564 мм

05 1726 мм

06 610 мм

07 908 мм

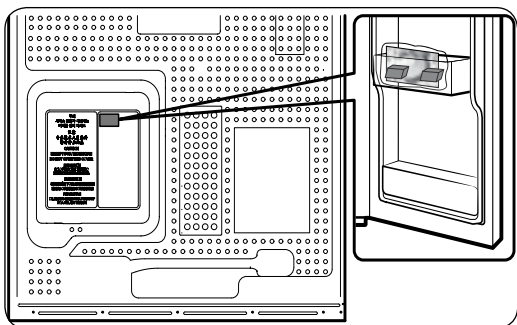
08 29 мм

09 1165 мм

ПРИМІТКА

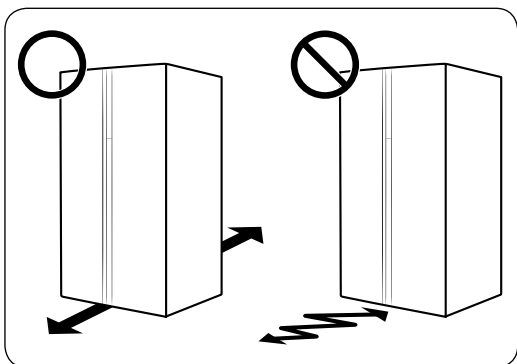
Розміри, подані в таблиці вище, можуть відрізнитися в залежності від способу вимірювання.

КРОК 2 Місце (лише в певних моделях)



1. Відкрийте дверцята і визначте місце.
2. Розпакуйте спейсер і прикріпіть його до задньої стінки холодильника, як показано на малюнку. Це сприятиме вентиляції повітря по задній стінці та економії електроенергії.

КРОК 3 Підлога



- Поверхня для встановлення має витримувати вагу повністю завантаженого холодильника.
- Щоб не пошкодити підлогу, підкладіть під кожен ніжку холодильника по великому аркушу картону.
- Щойно холодильник буде встановлено в потрібне положення, намагайтеся не рухати його, щоб не пошкодити підлогу. За потреби скористайтеся товстим папером або тканиною (наприклад, старими килимами) і підстеліть їх там, де будете рухати холодильник.

ПРИМІТКА

Якщо холодильник не проходить крізь вхідні двері, див. підрозділ **Знімання дверцят для перенесення** у розділі "Установка".

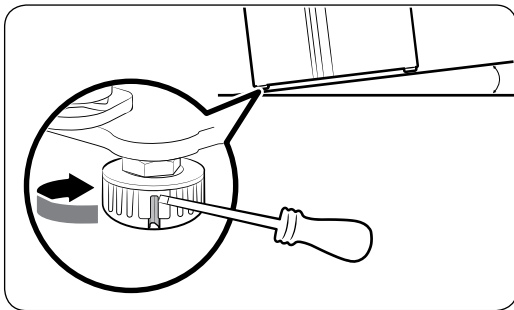
Установка

КРОК 4 Регулювання вирівнювальних ніжок

⚠ УВАГА

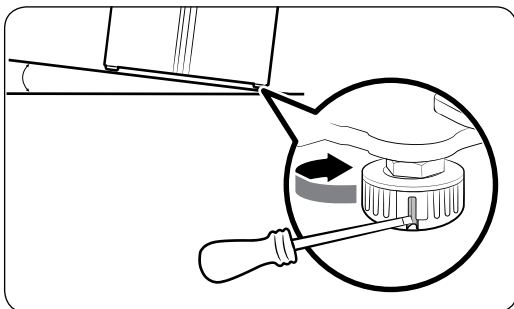
- Холодильник потрібно вирівнювати на рівній, твердій підлозі. Недотримання цієї вимоги може спричинити пошкодження холодильника або травмування користувача.
- Під час вирівнювання холодильник має бути порожнім. Переконайтеся, що у холодильнику немає жодних продуктів.
- З питань безпеки відрегулюйте передню частину на рівень трохи вище, аніж із зворотної сторони.

Холодильник можна вирівняти за допомогою передніх ніжок, які обладнані для цього спеціальним (вирівнювальним) гвинтом. Для вирівнювання використовуйте плоску викрутку.



Регулювання висоти морозильної камери:

Вставте плоску викрутку у вирівнювальний гвинт на передній ніжці зі сторони морозильної камери. Повертайте вирівнювальний гвинт за годинниковою стрілкою, щоб збільшити висоту або проти годинникової стрілки, щоб її зменшити.



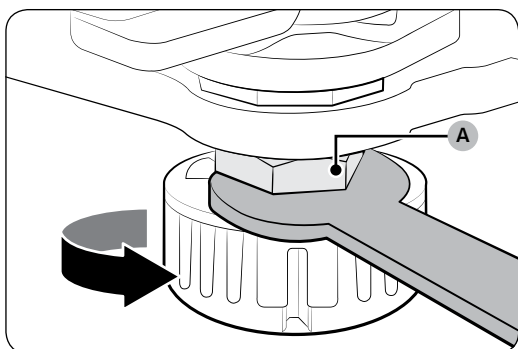
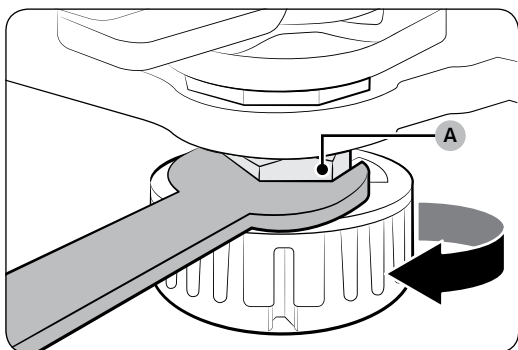
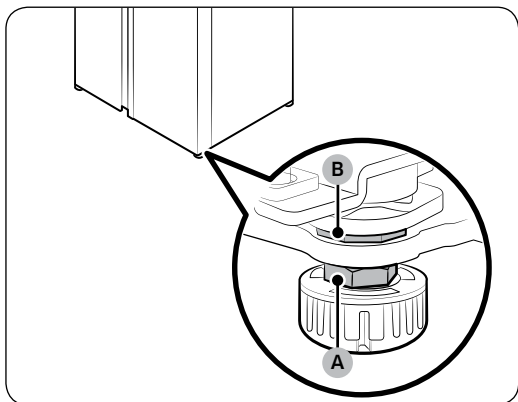
Регулювання висоти холодильної камери:

Вставте плоску викрутку у вирівнювальний гвинт на передній ніжці зі сторони холодильної камери. Повертайте вирівнювальний гвинт за годинниковою стрілкою, щоб збільшити висоту або проти годинникової стрілки, щоб її зменшити.

КРОК 5 Регулювання висоти дверцят, а також дверної щілини

Регулювання висоти дверцят

Висоту дверцят можна відрегулювати за допомогою затискної гайки та гайки для регулювання висоти, які розташовані спереду внизу кожних дверцят.



1. Відкрийте дверцята, які слід відрегулювати, знайдіть дві гайки (A) та (B) спереду внизу дверцят.

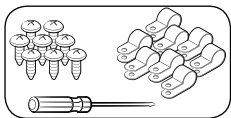
2. За допомогою гайкового ключа 19 мм поверніть затискну гайку (A) за годинниковою стрілкою щоб послабити її. Тоді відкрийте дверцята і виконайте описані нижче дії із внутрішньої сторони дверцят.
 - Щоб підняти дверцята, повертайте гайку для регулювання висоти (B) проти годинникової стрілки.
 - Щоб опустити дверцята, повертайте гайку для регулювання висоти (B) за годинниковою стрілкою.

3. Завершивши, закрутіть затискну гайку (A), повертаючи її проти годинникової стрілки.

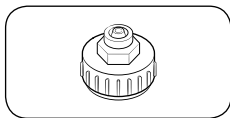
Установка

КРОК 6 Підключіть водну трубку до диспенсера (лише для певних моделей)

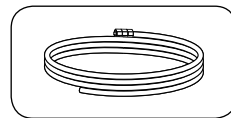
Необхідні деталі і інструменти



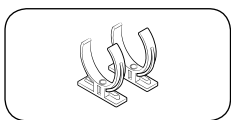
Пристрій для фіксації водної трубки і шурупи



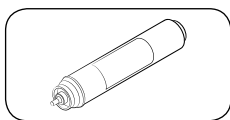
Муфта



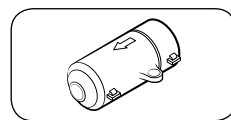
Водна трубка



Фільтр для води, зажим для блокування

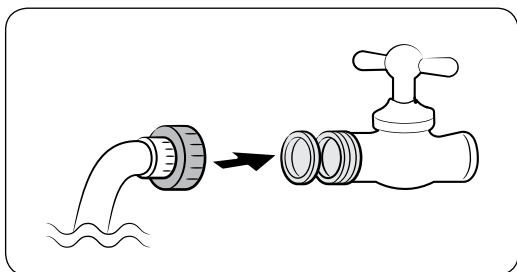


Фільтр для води



Контрольний клапан

Установка (зовнішньої трубки диспенсера)



1. Змонтуйте водну трубку за допомогою муфти.
2. Перекрийте подачу води, після чого закрийте кран.
3. Під'єднайте муфту до крану з холодною водою.

⚠ УВАГА

- Переконайтеся в тому, що муфта під'єднана до крану з холодною водою. Підключення до крану з гарячою водою може призвести до забруднення фільтра для води і до неправильної роботи.
- Гарантія на холодильник не поширюється на встановлення водопроводу. Встановлення водопроводу має здійснюватися за ваш кошт, крім випадків, коли плата за встановлення входить у вартість пристрою і забезпечується продавцем.
- Samsung не несе відповідальності за встановлення трубки для води. У разі протікання води звертайтеся до спеціаліста, який виконував встановлення водопроводу.
- Трубку для води повинен ремонтувати кваліфікований спеціаліст. У разі протікання води зверніться до місцевого сервісного центру Samsung або спеціаліста, який виконував встановлення трубки для води.

КРОК 7 Підключення до водопроводу (лише для певних моделей)

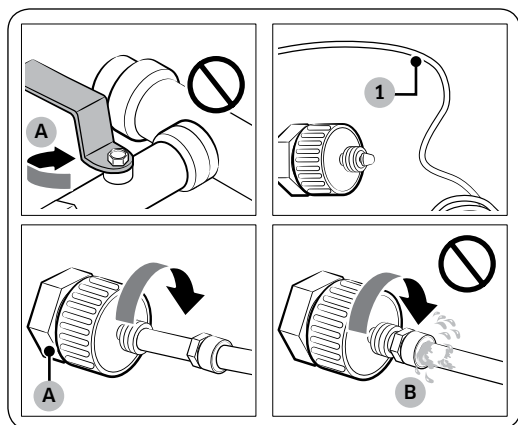
⚠ УВАГА

- Під'єднання водопроводу має здійснюватися кваліфікованим спеціалістом.
- Гарантія на холодильник не поширюється на встановлення водопроводу. Встановлення водопроводу має здійснюватися за ваш кошт, крім випадків, коли плата за встановлення входить у вартість пристрою і забезпечується продавцем.
- Samsung не несе відповідальності за встановлення трубки для води. У разі протікання води звертайтеся до спеціаліста, який виконував встановлення водопроводу.

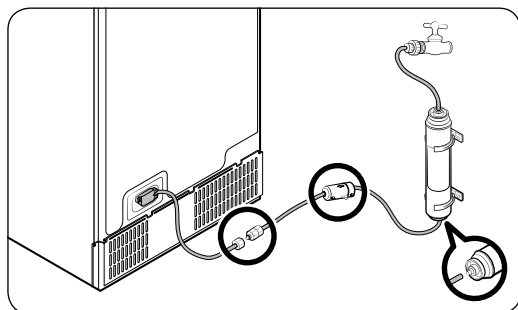
Під'єднання трубки подачі холодної води до шланга фільтрування води

⚠ УВАГА

- Переконайтеся, що шланг фільтрування води під'єднано до труби подачі холодної питної води. Під'єднання до труби подачі гарячої води може спричинити несправності в роботі фільтра для води.



- A.** Закрийте трубу лінії водопостачання
B. Прогалина відсутня



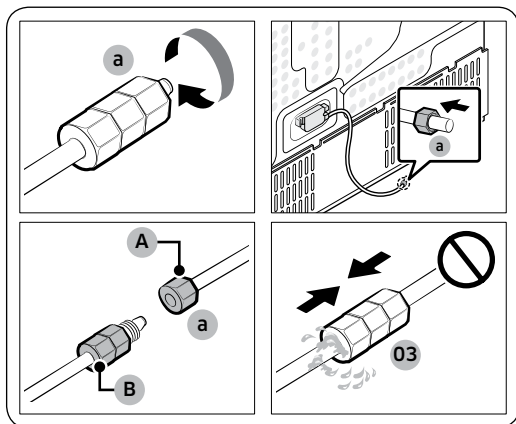
1. Вимкніть подачу води, закривши кран лінії водопостачання.
2. Знайдіть трубку подачі води (**холодної, питної**) (1).
3. Дотримуйтеся вказівок щодо встановлення водопроводу для під'єднання трубки подачі води.

📖 ПРИМІТКА

Слід використовувати нові комплекти шлангів у приладі, а старими комплектами не слід користуватися.

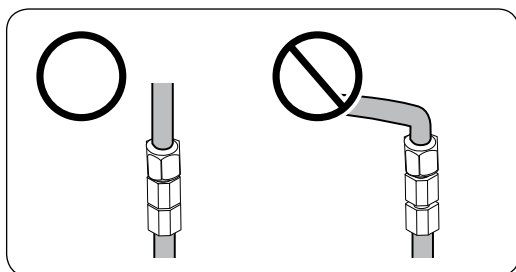
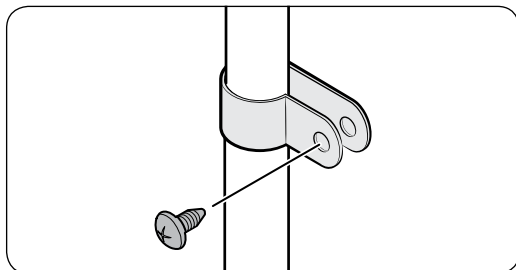
Установка

Під'єднання шланга фільтрування води до водопроводу



A. Водопровід від блока

B. Водопровід від комплекту



Ремонт трубки для води

⚠ УВАГА

Трубку для води повинен ремонтувати кваліфікований спеціаліст. У разі протікання води зверніться до місцевого сервісного центру Samsung або спеціаліста, який виконував встановлення трубки для води.

1. Послабте і зніміть **стяжну гайку (а)** з водопроводу холодильника і вставте її у шланг фільтрування води.
2. Закрутіть **стяжну гайку (а)** для з'єднання шланга фільтрування води та водопроводу.
3. Відкрийте кран лінії водопостачання і перевірте з'єднання на протікання.
4. У разі відсутності протікання спустіть приблизно 10 літрів води впродовж 6-7 хвилин, перш ніж користуватися холодильником, щоб усунути забруднення всередині системи фільтрування води.

5. Приєднайте шланг з водою до раковини чи стіни за допомогою зажиму.

⚠ УВАГА

- Не перетягуйте сильно трубопровід з водою. Переконайтеся в тому, що шланг з водою не зігнутий, не проколотий і не зім'ятий.
- Не виконуйте монтаж шлангу для води на будь-якій іншій деталі холодильника. Це може пошкодити холодильник.

📖 ПРИМІТКА

Якщо вам потрібно буде перемістити холодильник після приєднання шлангу з водою, переконайтеся в тому, щоб приєднана части була випрямлена.

Система фільтрації води зі зворотнім осмосом

Тиск води у системі подачі води до системи фільтрації води зі зворотнім осмосом повинен становити 206 psi (241–827 кПа) і 861 кПа (125 psi).

Тиск води системи фільтрації води зі зворотнім осмосом до водопроводу холодної води холодильника повинен становити щонайменше 206 psi (30 кПа). Якщо тиск води є нижчим, ніж зазначено:

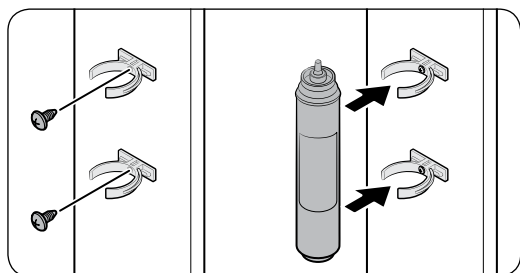
- Перевірте, чи не заблоковано фільтр осаду у системі зі зворотнім осмосом. За потреби замініть фільтр;
- Наповніть резервуар для води у системі зі зворотнім осмосом;
- Якщо у холодильнику є фільтр для води, він може додатково зменшувати тиск води, коли використовується разом із системою зі зворотнім осмосом. Вийміть фільтр для води.

За докладною інформацією або обслуговуванням звертайтеся до кваліфікованого сантехніка.

Замовлення нового фільтра

Щоб придбати новий фільтр для води (тип деталі: **NAFEX/EXP**), зверніться у місцевий сервісний центр Samsung.

Щоб встановити фільтр для води на місце:



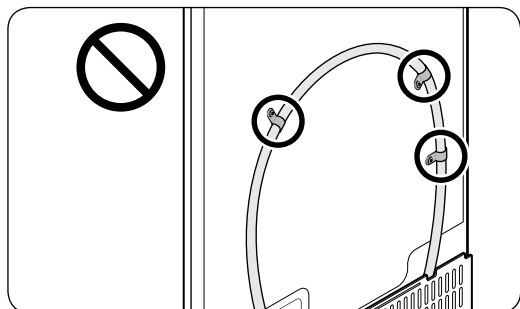
1. Прикріпіть **зажими для блокування** (x2) у відповідні положення під раковиною (наприклад). Після чого **закрийте зажими** за допомогою шурупів.
2. Вставте **фільтр для води** у верхні та нижні зажими у правильному напрямку. Перевірте вертикальний напрямок положення **фільтру для води**.

ПРИМІТКА

Якщо фільтр встановлено в горизонтальне положення, вода може залишатися в ньому. Саме тому, рекомендується встановлювати його вертикально.

УВАГА

Не виконуйте монтаж шлангу для води на будь-якій іншій деталі холодильника. Це може пошкодити холодильник.



Установка

КРОК 8 Первинне налаштування

Після виконання перелічених нижче кроків холодильник стає повністю функціональним.

1. Підключіть кабель живлення до розетки, щоб увімкнути холодильник.
2. Відкрийте дверцята і перевірте, чи працює внутрішнє освітлення.
3. Установіть найнижчу температуру і зачекайте приблизно годину. Морозильна камера повинна дещо охолотитися, а двигун почне працювати безперебійно.
4. Зачекайте, доки температура холодильника не досягне заданого значення. Тепер холодильник готовий до експлуатації.

КРОК 9 Остаточна перевірка

Після завершення встановлення переконайтеся, що:

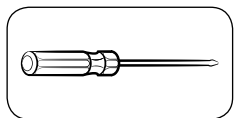
- Холодильник підключено до електричної розетки та належним чином заземлено;
- Холодильник встановлено на пласкій рівній поверхні з необхідним зазором між стінками та стіною або корпусом іншого пристрою;
- Холодильник стоїть рівно та надійно;
- Двері вільно відкриваються та закриваються, а внутрішнє освітлення вмикається автоматично, коли відкриваються двері.

Знімання дверцят для перенесення

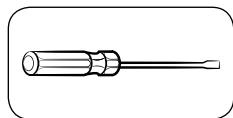
Якщо холодильник не проходить крізь вхідні двері через свій розмір, виконайте такі вказівки:

Потрібні інструменти (не входять у комплект)

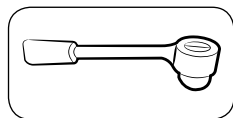
Ці інструменти використовуються для знімання дверцят.



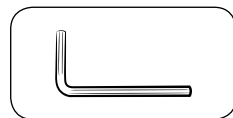
Викрутка Phillips



Викрутка с плоскою голівкою

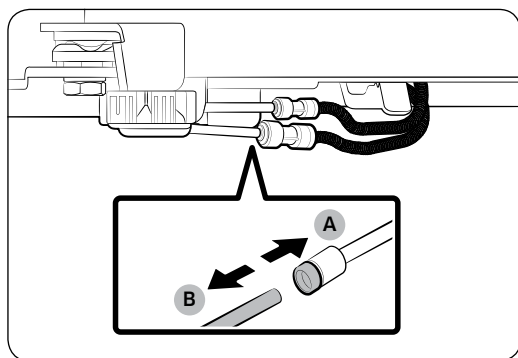
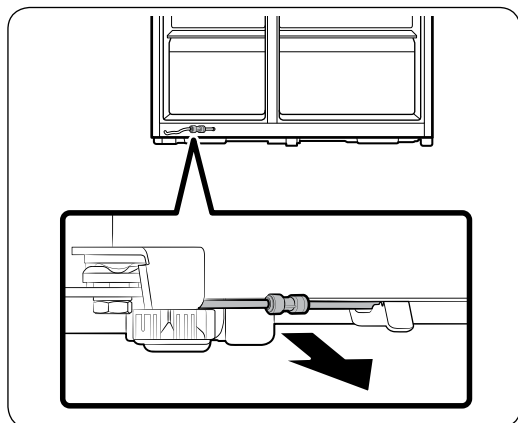


Гаєчний ключ
(10 мм)



Універсальний
гаєчний ключ (5 мм)

Від'єднання холодильника від шлангу з водою



1. Внизу з тильної сторони холодильника потягніть водопровід уперед.

ⓘ ПРИМІТКА

Водопровід холодильника – це контур циркуляції води, що з'єднує трубку подачі води від системи водопостачання та шланги від системи фільтрування води холодильника.

2. Щоб від'єднати шланги, натисніть та утримуйте **прозору муфту (A)** і від'єднайте **водяний шланг (B)**.

⚠ УВАГА

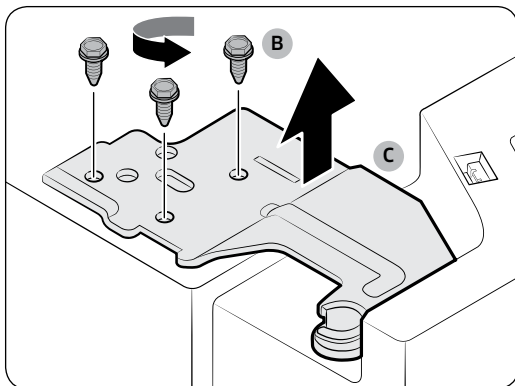
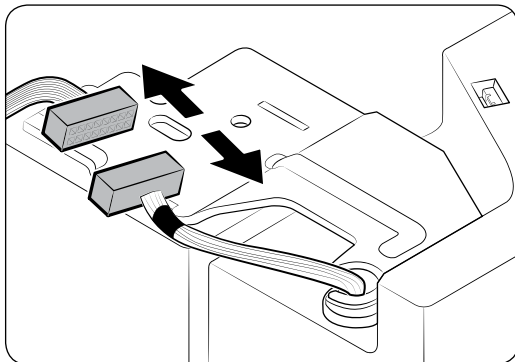
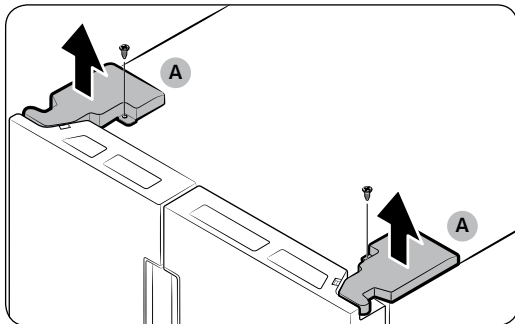
Не застосовуйте до муфти надмірної сили. Вона може зламатися.

Установка

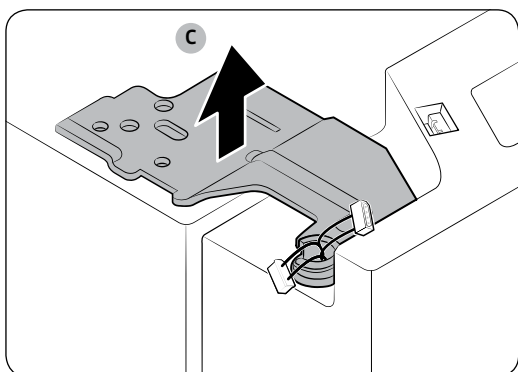
Від'єднання дверцят

⚠ УВАГА

Під час виконання будь-якої з цих дій дверцята можуть упасти або перевернутися і пошкодитися. Для запобігання виникненню небезпечних ситуацій будьте особливо уважні, виконуючи вказані дії.



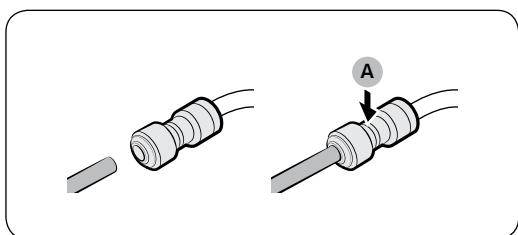
1. Використовуйте викрутку Phillips, щоб відкрутити **кришки завіси (A)** вгорі на дверцятах.
2. Відкрийте дверцята, щоб послабити завіси, і зніміть кришки завіс. Знявши кришки, закрийте дверцята.
3. Від'єдняйте електропроводку.
4. Відкрутіть **гвинти завіси (B)** проти годинникової стрілки і зніміть **верхню завісу (C)**. Будьте обережні, адже дверцята можуть на вас упасти і травмувати.



5. Зніміть **завіси (С)** з обох боків.
6. Обережно підніміть дверцята (спершу з однієї сторони, тоді з іншої), щоб зняти їх. Будьте обережні, оскільки дверцята можуть впасти чи перекинутись.

Під'єднання водяних шлангів

Як тільки холодильник було переміщено в інше місце, приєднайте шланги для води.



A. Центр прозорої з'єднувальної муфти.

⚠ УВАГА

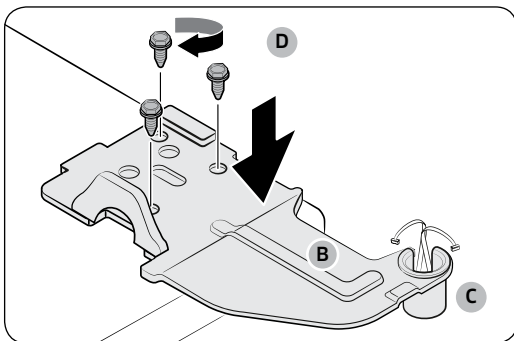
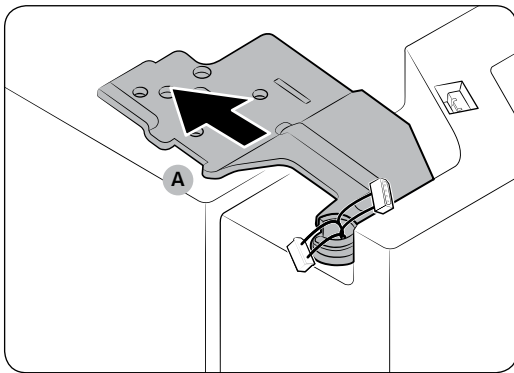
- Потрібно з'єднувати водяні шланги відповідних кольорів.
- Для запобігання протіканню води кожен водяний шланг потрібно повністю встановлювати у центр прозорої муфти, а потім фіксувати затискачем.
- Після повторного приєднання шлангів для води проштовхніть їх під корпусом і підвісьте на гачок.

Установка

Повторний монтаж дверцят

⚠ УВАГА

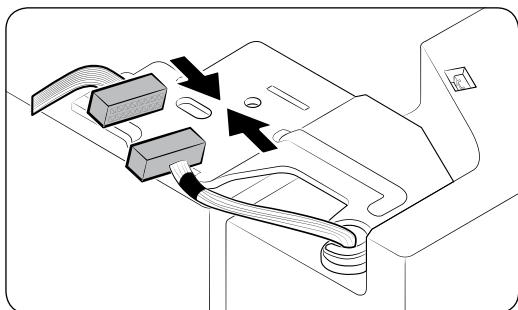
- Перш ніж повторно встановити дверцята, перевірте, чи усі електричні з'єднувачі належним чином підключено.
- Спочатку потрібно встановлювати дверцята морозильної камери, а потім холодильної.



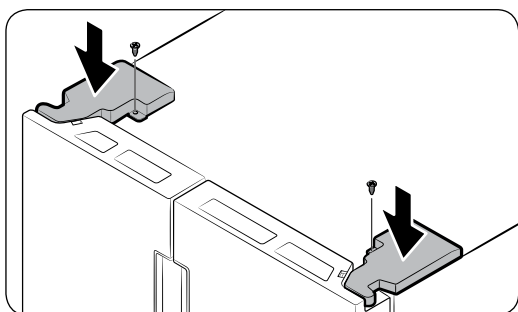
1. Тримавши дверцята морозильної камери, підвісьте їх на завісу в нижній частині холодильника.

2. Вгорі вставте **завісу (A)** в паз для завіси.

3. Вставте **вісь верхньої завіси (B)** в **отвір завіси (C)**. Перевірте, чи вісь завіси вставлено прямо, щоб було добре видно всі отвори для гвинтів. Тоді затягніть **гвинти на завісі (D)** за годинникову стрілкою.



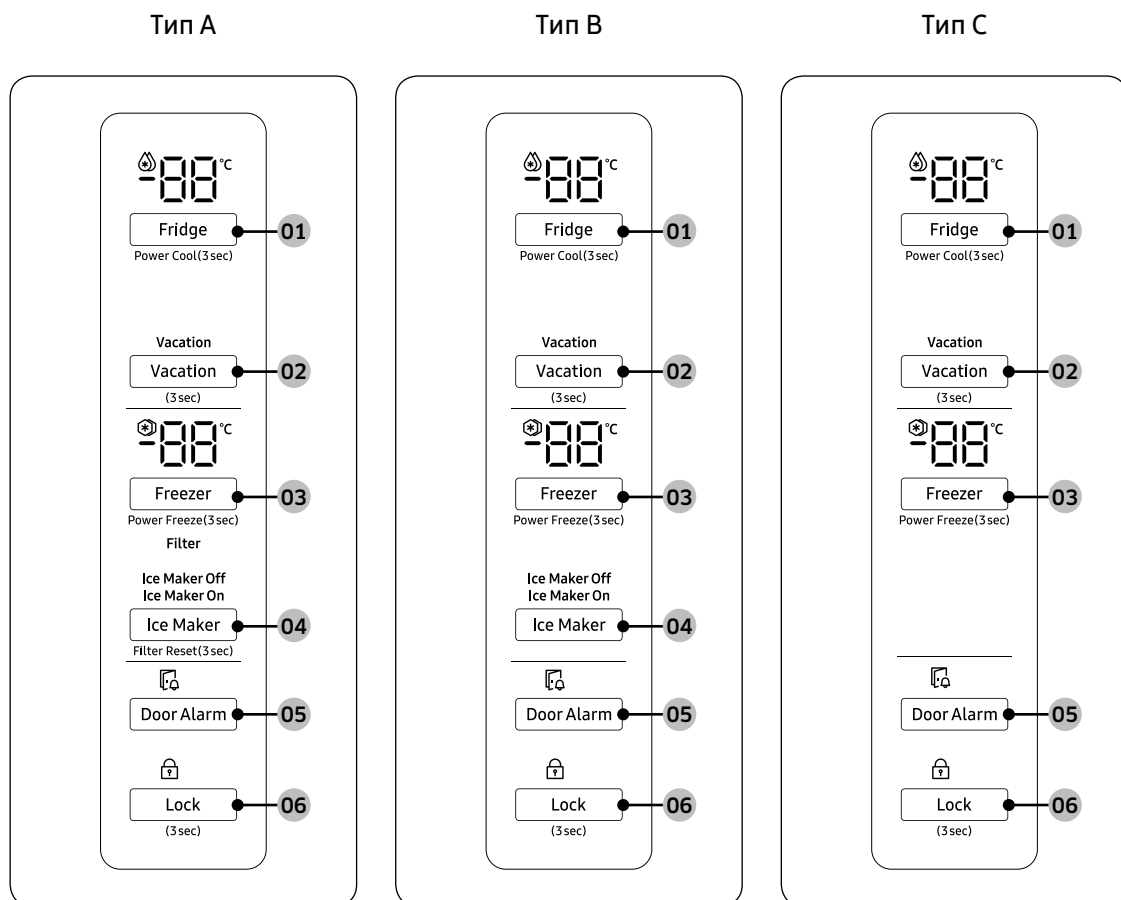
4. Під'єднайте електропроводку.



5. Вставте кришки завіс, спершу передньою стороною, а потім закрутіть гвинти. Для цього використовуйте викрутку Phillips.

Експлуатація

Панель функцій



01 Fridge / Power Cool (Холодильна камера / Ш видке охолодження)

02 Vacation (Відпустка)

03 Freezer / Power Freeze (Морозильна камера / Інтенсивне замороження)

04 Ice Maker / Filter Reset * (Льодогенератор / Переустановка фільтру)*

05 Door Alarm (Попередження про відкриті дверцята)


06 Lock (Блокування)

* Лише в сумісних моделях

Холодильна камера / Швидке охолодження (3 с)


Fridge (Холодильна камера)	Кнопка Fridge (Холодильна камера) використовується для налаштування температури охолодження або увімкнення/вимкнення функції Ш видке охолодження. Можна вручну відрегулювати температуру охолодження для холодильної камери. Тримайте натиснутою кнопку Fridge (Холодильна камера) щоб вибрати діапазон бажаної температури між 1 °C і 7 °C.
Power Cool (Швидке охолодження)	Функція Ш видке охолодження прискорює процес охолодження завдяки максимальній швидкості вентилятора. Ця функція корисна для швидкого охолодження продуктів, які швидко псуються, або якщо дверцята якийсь час були відчиненими. Холодильна камера працює на повну потужність кілька годин, після чого температура повертається до попереднього заданого значення. Натисніть і утримуйте кнопку Fridge (Холодильник) впродовж 3 секунд. Засвітиться відповідний індикатор () і процес замороження прискориться.

02 Vacation (Відпустка) (3 сек)




Vacation (Відпустка)	Якщо ви збираєтеся у відпустку чи у відрядження, чи якщо ви не плануєте користуватися холодильником впродовж тривалого часу, слід скористатися режимом Відпустка. <ul style="list-style-type: none">Щоб активувати режим Відпустка, натисніть та утримуйте кнопку Відпустка впродовж 3-х секунд. Індикатор режиму Відпустка буде включено, і дисплей температури холодильника вимкнеться. Температура в холодильнику буде нижчою за 17C.Щоб відключити режим Відпустка, натисніть та утримуйте кнопку Відпустка знову впродовж 3-х секунд. Температура в холодильнику повернеться до попередніх налаштувань. <p> ПРИМІТКА</p> <ul style="list-style-type: none">Вийміть продукти із холодильника перед тим, як почати користуватися режимом Відпустка.Режим Відпустка буде відключено, якщо ви відрегулюєте температуру.
--------------------------------	--

Експлуатація

03 Морозильна камера / Швидке заморожування (3 с)

Freezer (Морозильна камера)	Кнопка Freezer (Морозильна камера) використовується для налаштування температури охолодження або увімкнення функції Ш видке заморожування. Доступний діапазон регулювання температури – від -15 °С до -23 °С.
Прискорене заморожування	<p>Функція Інтенсивне замороження пришвидшує процес замороження завдяки максимальній швидкості вентилятора. Морозильна камера продовжує працювати на повну потужність протягом 50 годин, після чого температура повертається до попередньо заданого значення.</p> <ul style="list-style-type: none">• Для увімкнення функції Ш видке заморожування натисніть кнопку Freezer (Морозильна камера) та утримуйте її протягом 3 секунд. Засвітиться відповідний індикатор (❄) і процес замороження прискориться.• Щоб вимкнути цю функцію, ще раз натисніть кнопку Freezer (Морозильна камера) та утримуйте її протягом 3 секунд. Температура в морозильній камері повернеться до попереднього заданого значення.• Для заморожування великої кількості продуктів режим Інтенсивне замороження необхідно увімкнути щонайменше за 20 години до завантаження продуктів до морозильної камери. <p> ПРИМІТКА</p> <p>Використання функції Інтенсивне замороження збільшує енергоспоживання. Якщо ви не збираєтеся використовувати цю функцію, вимкніть її та поверніть температуру до попереднього встановленого значення.</p>

04 Ice Maker / Filter Reset (Льодогенератор/Переустановка фільтру) (3 sec)

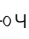

<p>Льодогенератор</p>	<p>Натисніть Льодогенератор, щоб включити чи виключити його.</p> <p>Льодогенератор обладнано двома індикаторами (Ice Maker On/ Ice Maker Off), які вказують на робочий статус.</p> <ul style="list-style-type: none"> • Коли льодогенератор знаходиться у робочому статусі, включається відповідний індикатор (Ice Maker On). • Коли льодогенератор знаходиться у виключеному статусі, включається відповідний індикатор (Ice Maker Off). В такому випадку утворення льоду буде виключено, навіть якщо ви будете натискати кнопки Cubed Ice (Лід в кубиках) чи Crushed Ice (Покришений лід) на панелі диспенсеру. Щоб активувати утворення льоду, слід включити льодогенератор. • Коли льодогенератор виключений, натиснення на регулятор диспенсеру впродовж більше, ніж 5 секунд, автоматично призведе до включення льодогенератору. • Якщо ви виключаєте льодогенератор, вам потрібно почекати хоча б 1 хвилину перед його повторним включенням. <p> УВАГА</p> <p>У випадку зняття ємкості для льоду, вам слід виключити льодогенератор.</p> <p> ПРИМІТКА</p> <p>Якщо льодогенератор виключено, він включиться, якщо ви натиснете і будете утримувати регулятор льоду довше, ніж 5 секунд.</p>
<p>Filter Reset (Перевстановлення фільтру)</p>	<p>Через 6 місяців (приблизно 300 галонів) використання оригінального фільтру для води, індикатор фільтру буде горіти червоним світлом для нагадування про необхідність заміни фільтру. Індикатор фільтру буде блимати впродовж декількох секунд, нагадуючи про необхідність заміни фільтру. В такому випадку варто замінити фільтр, натиснути та утримувати кнопку Переустановка фільтру впродовж 3-х секунд. Індикатор фільтру буде перевстановлено, і він виключиться.</p> <p> ПРИМІТКА</p> <p>У деяких регіонах у воді міститься доволі багато накипу. Це може зменшити тривалість експлуатації фільтру. У цих регіонах вам слід замінити фільтр для води частіше, аніж зазначено вище.</p>

Експлуатація

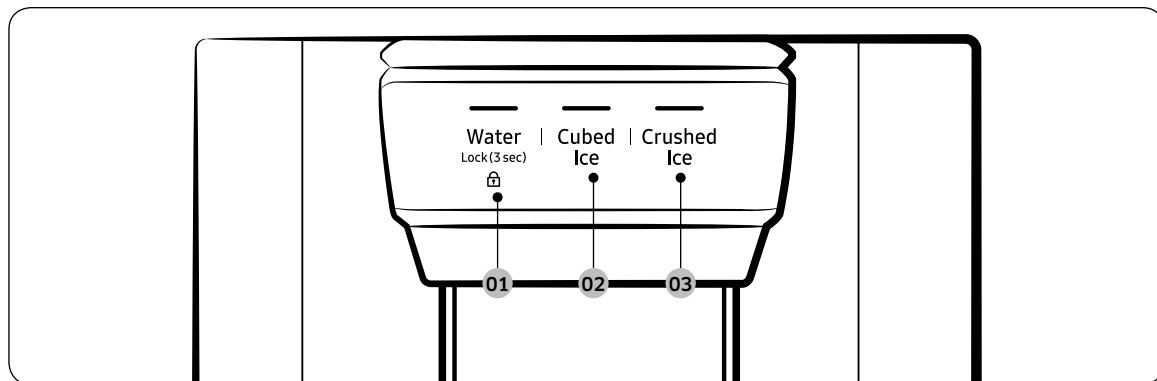
05 Попередження про відкриті дверцята

Попередження про відкриті дверцята	<p>Можна налаштувати сигнал попередження для нагадування. Якщо залишити дверцята відкритими на понад 2 хвилини, пролунає звуковий сигнал і почне блимати індикатор попередження. Сигнал попередження увімкнено за замовчуванням. Щоб вимкнути сигнал попередження, натисніть кнопку Door Alarm (Попередження про відкриті дверцята). Щоб увімкнути, натисніть Door Alarm (Попередження про відкриті дверцята) знову.</p> <p>Якщо дверцята залишити відкритими на 5 хвилин, внутрішні лампи (в холодильнику та морозильній камері) будуть світитися впродовж 10 секунд, після чого вони вмикаються. Це спеціально зроблено для того, щоб користувачі із слабким слухом знали про відкриті дверцята, і це нормально.</p>
---	--

06 Lock (Блокування) (3 сек)

Блокування (Головна панель)	<p>Для увімкнення функції Ш видке заморожування натисніть кнопку Lock (Блокування) та утримуйте її протягом 3 секунд. Головна панель вимкнеться, а індикатор Блокування () вмикається.</p> <p>Якщо вкључене Блокування, індикатор буде блимати після натискування на будь-яку кнопку на головній панелі.</p> <p>Якщо натискати і утримувати кнопку повторно впродовж 3-х і довше секунд, функція Блокування буде деактивована.</p> <p>Тим не менше, функція Блокування буде повторно активована при відсутності натиску на кнопки впродовж 1 хвилини.</p> <p> ПРИМІТКА</p> <p>Блокування на головній панелі не впливає на диспенсер. Диспенсер працює окремо, як і регулятор диспенсеру. Щоб заблокувати диспенсер та його регулятор, використовуйте функцію Блокування на диспенсері.</p>
---------------------------------------	---

Диспенсер води (лише в сумісних моделях)



01 Water / Lock (Вода/Блокування)

02 Cubed (Кубики льоду)

03 Crushed Ice (Подрібнений лід)

01 Water / Lock (Вода/Блокування) (3 сек)

<p>Вода</p>	<p>Щоб отримати охоложену воду з диспенсера, натисніть Вода. Увімкнеться відповідний індикатор.</p>
<p>Блокування (Панель диспенсера / Регулятор диспенсера)</p>	<p>Щоб попередити використання кнопок на панелі диспенсера та регулятора диспенсера, натисніть і утримуйте Вода впродовж більше 3-х секунд.</p> <p>Якщо натискати і утримувати кнопку повторно впродовж 3-х і довше секунд, функція Блокування диспенсера буде деактивована.</p> <p>При включенні блокування диспенсера індикатор буде блимати при натискуванні на будь-яку кнопку на панелі диспенсера, або ж при натискуванні на регулятор диспенсера.</p> <p>ПРИМІТКА</p> <p>Блокування на панелі диспенсера не впливає на управління головною панеллю. Щоб заблокувати головну панель, використовуйте функцію Блокування на головній панелі.</p>

02 Cubed (Кубики льоду)

<p>Cubed (Кубики льоду)</p>	<p>Натисніть Cubed Ice (Кубики льоді), щоб отримати з диспенсера кубики льоду. Увімкнеться відповідний індикатор.</p>
--	--

03 Crushed Ice (Подрібнений лід)

<p>Crushed Ice (Подрібнений лід)</p>	<p>Натисніть Crushed Ice (Подрібнений лід), щоб отримати з диспенсера подрібнений лід. Увімкнеться відповідний індикатор.</p>
---	--

Експлуатація

Особливі функції

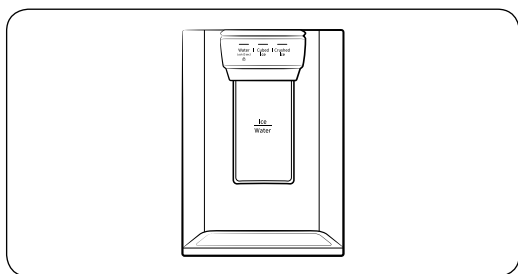
Холодильник має прилади, орієнтовані на користувача, якими можна скористатися.

Диспенсер води/льоду (лише в сумісних моделях)

За допомогою диспенсеру ви можете отримувати воду з диспенсеру з чи без льоду.

Загалом диспенсер води забезпечує 3 можливості: охолоджена вода, кубики льоду та подрібнений лід. Щоб отримати охолоджену воду з диспенсеру, натисніть **Вода** на панелі диспенсеру. Поставте склянку води під диспенсер, після чого натисніть на регулятор диспенсеру.

Щоб отримати воду з льодом із диспенсеру.



1. Під час активації функції Льодогенератор, натисніть на **Cubed Ice (Лід в кубиках)** чи **Crushed Ice (Подрібнений лід)**, щоб вибрати тип льоду.
2. Поставте склянку води під диспенсер, після чого натисніть **на регулятор диспенсеру** із склянкою. Із диспенсера буде подаватися лід.
3. подача води Натисніть кнопку **Water (Вода)**, щоб налити воду.
4. Натисніть на **регулятор диспенсеру** із склянкою. Із диспенсера буде подаватися вода.

ПРИМІТКА

- Диспенсер припинить подачу, якщо ви натискатимете на регулятор довше 1 хвилини. Щоб налити більше води, відпустіть важіль і натисніть на нього знову.
- Переконайтеся, що склянка перебуває на одній лінії з диспенсером, щоб уникнути виливання води.
- Якщо диспенсер не використовується протягом 2–3 днів, вода з нього може мати незвичний смак або запах. Це не свідчить про несправність системи. Вилийте перші 1–2 склянки води.

Приготування льоду (лише в сумісних моделях)

Холодильник має вбудований льодогенератор, який автоматично генерує лід, щоб ви могли насолоджуватися фільтрованою водою з кубиками льоду або подрібненим льодом.

Замороження льоду:

Після того, як ваш холодильник було встановлено і підключено, виконайте нижче вказані вказівки, щоб переконатися у правильному процесі замороження льоду, а також у тому, щоб ємкість для льоду наповнилася льодом:

1. Залиште холодильник працювати хоча б на 24 години, щоб переконатися у його оптимальній роботі.
2. Отримайте спочатку 4–6 кубиків льоду в склянку.

3. Почекайте ще 8 годин та отримайте з диспенсеру 4-6 кубиків льоду.
4. Після чого почекайте ще 16 годин та отримайте повну склянку льоду.

ПРИМІТКА

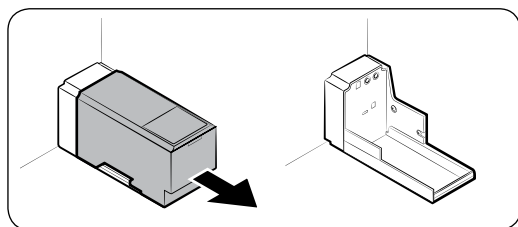
- Якщо ви використаєте увесь лід за один раз, вам слід буде почекати 8 годин перед отриманням із диспенсеру 4-6 кубиків льоду. Це значить, що ємкість для льоду наповнюється льодом правильно.
- Кубики для льоду, які утворюються дуже швидко, мають білий колір, що є нормально.

УВАГА

Отримайте лід із диспенсера відповідно до розміру чашки.

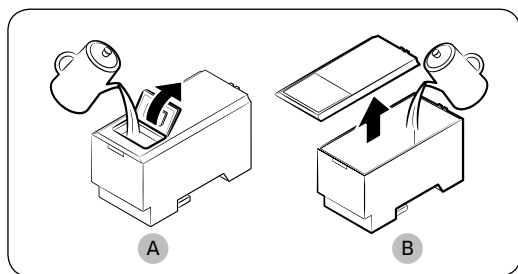
- Якщо ви отримаєте занадто багато льоду, він може впасти на поверхню та призвести до травмування.
- Лід може накопичуватися і блокувати льодопрохід.

Для наповнення резервуару з водою (лише для суміних моделей)



Під час першого використання промийте та ретельно просушіть внутрішню частину резервуара.

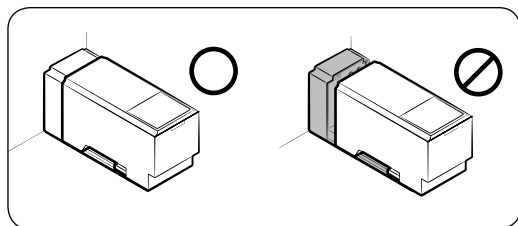
1. Утримуйте резервуар за виступи спереду та вийміть його, як зображено на малюнку.



2. Відкрийте **передню заслінку (А)** або **кришку цілком (В)** і залийте в резервуар щонайменше 5 літрів води.

УВАГА

Не перевищуйте позначку максимальної кількості води. Вода може перелитися.



3. Вставте резервуар для води на місце та установіть його в механізм диспенсера. Переконайтеся, що передній бік (з передньою заслінкою) резервуара спрямований у ваш бік.

УВАГА

- Переконайтеся, що резервуар надійно встановлено на полиці. В іншому разі він може не працювати належним чином.

Експлуатація

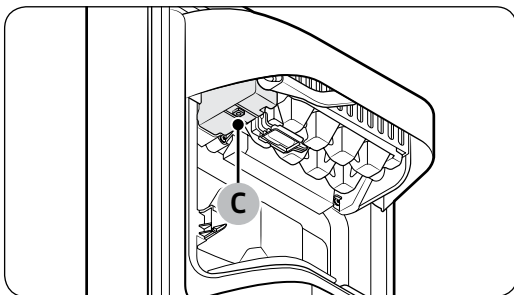
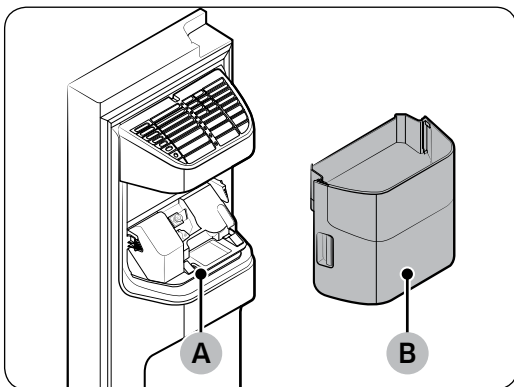
- Не використовуйте холодильник без резервуара для води. Це може зменшити ефективність охолодження.
- Наливайте в резервуар лише питну воду, наприклад, мінеральну або очищену. Не використовуйте інші рідини.
- Під час пересування з наповненим резервуаром будьте особливо обережні. Його падіння може призвести до травмування.
- Не намагайтеся самостійно розібрати внутрішній насос. Якщо внутрішній насос буде пошкоджено або відключено від резервуара, диспенсер працювати не буде.

Під час першого використання

- Утримуйте важіль диспенсера протягом 10 секунд, щоб спустити повітря зі шлангів системи подачі води.
- Вилийте перші шість склянок води, оскільки вони можуть містити сторонні домішки із системи подачі води.

Приготування льоду (лише в сумісних моделях)

Холодильник має вбудований льодогенератор, який автоматично генерує лід, щоб ви могли насолоджуватися фільтрованою водою з кубиками льоду або подрібненим льодом.



Якщо лід не генерується, спершу перевірте льодогенератор.

Перевірка льодогенератора

1. Обережно візьміться за **ємність льодогенератора (B)** обома руками і вийміть її з **лотка для льоду (A)**.
2. Перевірте, чи в ємності льодогенератора є лід.
3. Натисніть **кнопку (C)** вниз на льодогенераторі.
4. Ви почуєте звук дзвіночка, якщо льодогенератор працює правильно.

ПРИМІТКА

Якщо ці симптоми і надалі спостерігатимуться, зверніться до сантехніка або у місцевий сервісний центр Samsung.

УВАГА

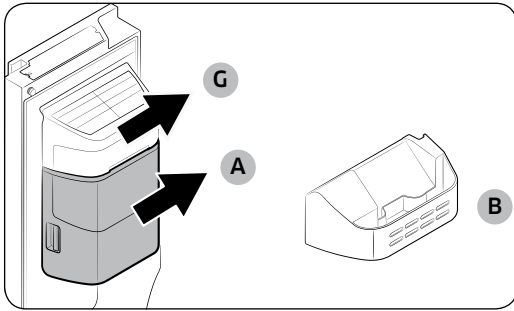
- Не натискайте цю кнопку ще кілька разів після того, як наповните ємність для льоду водою чи льодом. Вода може перелитися або у щілинах може накопичитися лід.
- Коли після збою холодильник відновить енергопостачання, у ємності льодогенератора може бути суміш талої води і кубиків льоду, які накопичилися у щілинах, що призведе до помилки системи. Щоб уникнути цього, спорожніть ємність льодогенератора, перш ніж користуватися холодильником.
- Щоб ємність льодогенератора не впала, виймайте та вставляйте її обома руками.
- Не дозволяйте дітям виснути чи гратися з льодогенератором або ємністю льодогенератора. Діти можуть поранитися.
- Не встромляйте пальці чи інші предмети в отвори генератора чи лотка для льоду. Нехтування цією вимогою може призвести до травмування користувача чи пошкодження майна.

ПРИМІТКА

- Виймання ємності льодогенератора не впливає на температурні та механічні характеристики холодильника.
- Заявлений об'єм морозильної камери вимірюється за допомогою направлявача та нижньої полиці, після того, як буде вийнятий льодогенератор, верхні та нижні шухляди.

Експлуатація

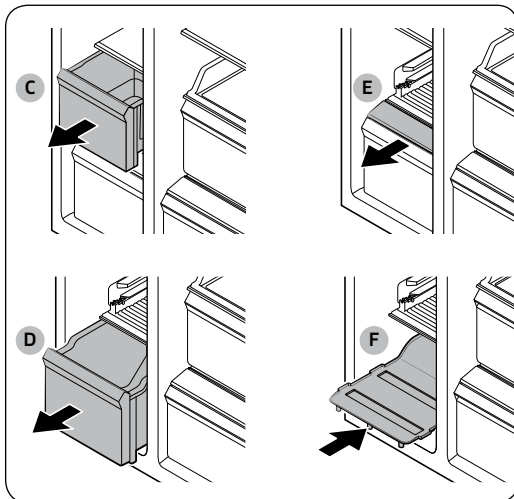
Звільнення місця для зберігання (лише в сумісних моделях)



Якщо ви не користуєтеся льодогенератором і вам потрібно більше місця для зберігання, вийміть **ємність льодогенератора (A)** і **ємність для закусочок (G)**. Тоді **встановіть напрямну (B)** для морозильної камери на місці ємності льодогенератора.

⚠ УВАГА

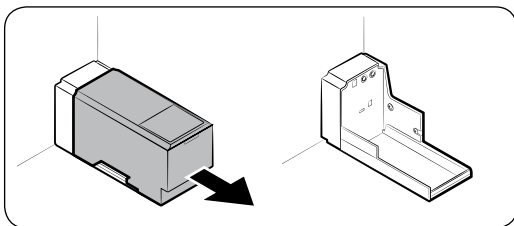
У випадку зняття ємності для льоду, вам слід виключити льодогенератор.



Щоб отримати більше місця, слід вийняти **верхню шухляду (C)**, **нижню шухляду (D)**, і зняти **кришку нижньої шухляди (E)**. Після чого поставте назад **нижню полицю (F)**.

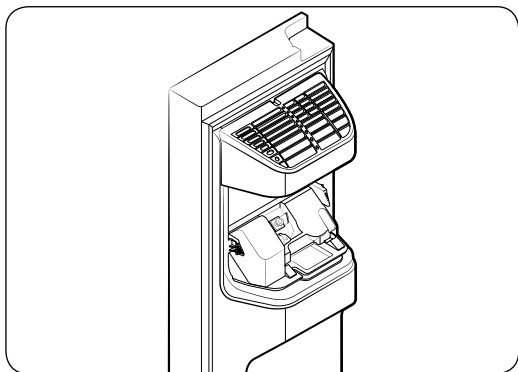
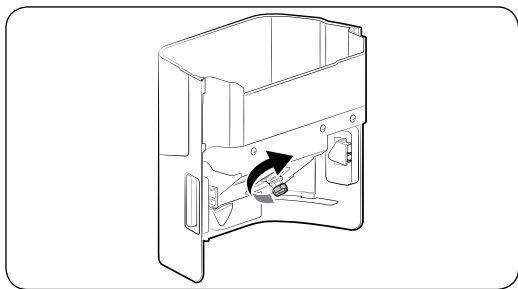
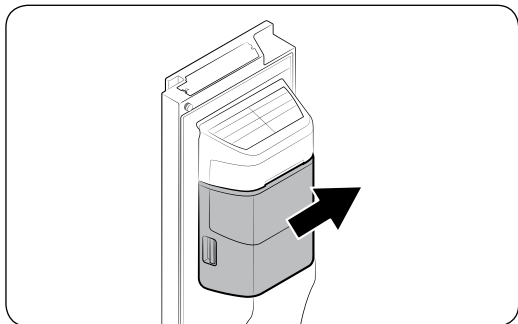
📖 ПРИМІТКА

- Виймання шухляд не буде впливати на температуру чи використання морозильної камери.
- Зазначений об'єм морозильної камери вимірюється за допомогою нижньої полиці, після того, як будуть вийняті верхня шухляда, нижня шухляда та кришка нижньої шухляди.



Щоб отримати більше місця, вийміть резервуар з водою та використовуйте місце для зберігання більшої кількості продуктів.

Ємність льодогенератора



Якщо ви не насипали лід протягом тривалого періоду часу, всередині ємності можуть утворюватися згустки льоду. У такому разі вийміть і спорожніть ємність льодогенератора.

1. Щоб вийняти ємність льодогенератора, візьміться за виступи обома руками, обережно підніміть її вгору та повільно потягніть.
2. Вийміть і спорожніть ємність льодогенератора.
3. Після цього поверніть ручку на задній панелі ємності на 90° та встановіть ємність на місце. Упевніться, що ємність установлена належним чином, щоб було чути звук клацання.
4. Натисніть **Льодогенератор**, щоб перевстановити його.

УВАГА

- Не застосовуйте до кришки ємності надмірної сили. Кришка може зламатись.
- Не закривайте дверцята із силою. Вода може перетекти через льодогенератор.
- Щоб не травмуватись, перевірте, чи прибрано весь лід або воду, яка потрапила на підлогу.
- Для запобігання виникненню небезпечних ситуацій чи травмуванню не дозволяйте дітям гратися із диспенсером води чи льодогенератором.
- Не кладіть руки чи предмети у лоток для льоду. Це може призвести до травмування чи пошкодження виробу.

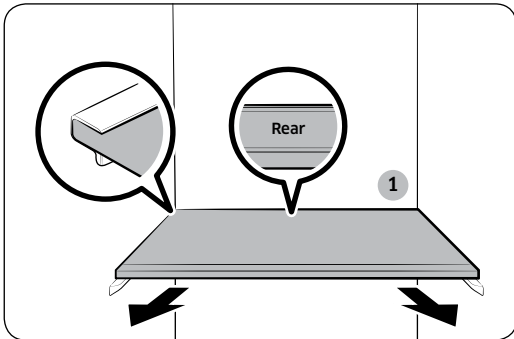
ПРИМІТКА

- Будь-які незвичні звуки із ємності льодогенератора – це нормально, це шум виготовлення льоду.
- Коли дверцята відкриті, ні льодогенератор, ані диспенсер води не працюють.

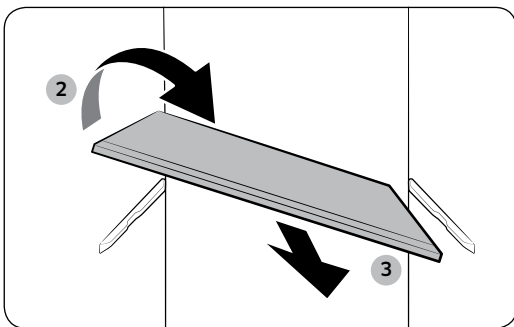
Догляд

Використання та догляд

Полиці (холодильної/морозильної камери)



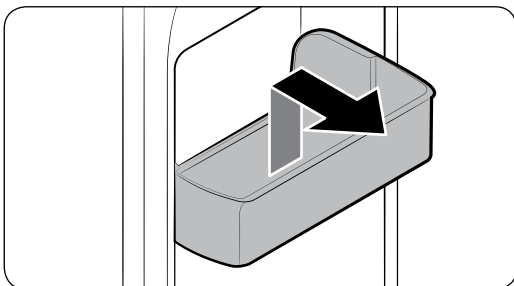
- Щоб зняти полицю, необхідно повністю відкрити відповідні дверцята. Тримавши полицю за передній край, обережно підніміть і витягніть її.
- Якщо неможливо повністю відкрити дверцята, висуньте полицю до половини вперед і перекиньте її, щоб вийняти.



⚠ УВАГА

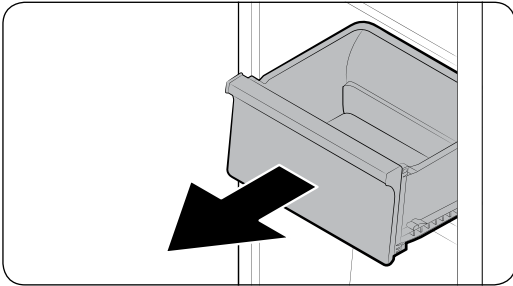
- Полицю потрібно встановлювати належним чином. Не встановлюйте її догори дном.
- Скляні контейнери можуть подрпати поверхню скляних полиць.
- Не ставте полицю на місце підставки для вина. Це може пошкодити холодильник. (Лише в сумісних моделях)

Лотки на дверцятах



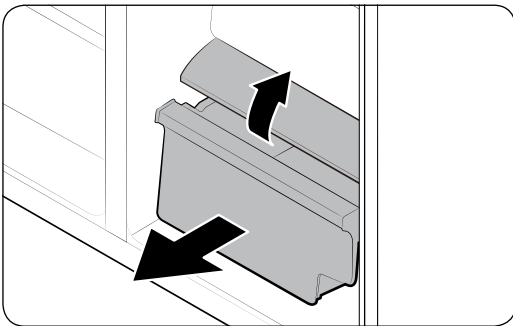
Щоб зняти лоток із дверцят, візьміть його за передній край, легенько підніміть та вийміть.

Шухляди



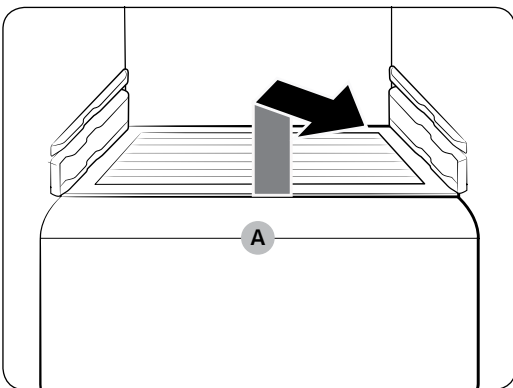
Легенько підніміть передню частину шухляди і висуньте її.

Шухляди для овочів/сухих продуктів



Щоб вийняти ємність для зберігання овочів із холодильної камери чи ємність для сухих продуктів із морозильної камери:

1. Спочатку за потреби вийміть універсальні ємності поруч.
2. Обережно витягніть ємність для зберігання овочів/ємність для сухих продуктів.
3. Якщо ваш холодильник постачається із кришкою (A) для ємності для зберігання овочів/ємності для сухих продуктів, зніміть таку кришку. Тримавши полицю за передній край, обережно підніміть і витягніть її.



Ємність льодогенератора

Інформацію про знімання ємності льодогенератора шукайте у розділі «Діагностика» на сторінці 53.

Догляд

Чищення

Всередині та зовні

ПОПЕРЕДЖЕННЯ

- Не використовуйте для чищення холодильника бензол, розчинник або домашні/автомобільні мийні засоби (наприклад Сlogox™) . Ці речовини можуть пошкодити поверхню холодильника та спричинити пожежу.
- Не розпилюйте воду на холодильник. Це може призвести до враження електричним струмом.
- Не встромляйте пальці чи інші предмети в отвір диспенсера.

Регулярно прибирайте сухою тканиною всі сторонні об'єкти (пил, воду) зі штекера та контактів.

1. Від'єднайте кабель живлення.
2. Зовнішні та внутрішні поверхні холодильника витирайте змоченою серветкою з м'якої безворсої тканини або паперовим рушником.
3. Після завершення чищення протріть поверхні насухо за допомогою сухої тканини або паперових рушників.
4. Підключіть кабель живлення до розетки.

Диспенсер води (лише в сумісних моделях)

ПРИМІТКА

Для забезпечення гігієнічних умов часто очистіть диспенсер.

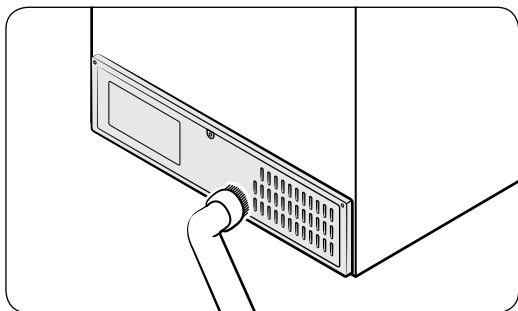
УВАГА

При виборі функції подрібнений лід, у льодоході можуть залишатися крихти льоду. Для попередження, видаліть залишки льоду із льодоходу, використовуючи м'яку, чисту ганчірку.

Гумові прокладки

Якщо гумові прокладки на дверцятах стали брудними, їх буде важко закривати, що призведе до зниження ефективності роботи холодильника. Використовуйте м'який розчин і вологу ганчірку, щоб витирати гумові прокладки. Після чого добре витріть їх ганчіркою.

Панель зі зворотної сторони



Щоб кабелі та інші деталі зворотної панелі були очищені від бруду, очистіть їх пирососом один чи два рази в рік.

УВАГА

Не знімайте кришку **панелі зі зворотної сторони**. Це може призвести до удару струмом.

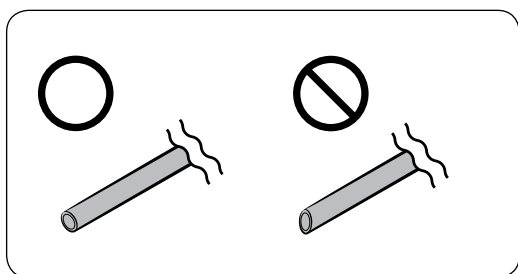
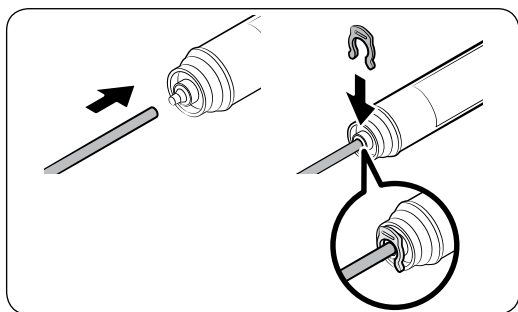
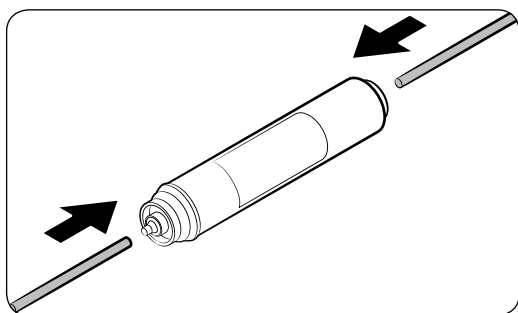
Догляд

Заміна деталей

Фільтр для води (лише в сумісних моделях)

⚠ УВАГА

- Не використовуйте фільтри для води сторонніх виробників. Використовуйте лише фільтри, які надаються або рекомендовані компанією Samsung.
- Несхвалені фільтри можуть протікати та пошкодити холодильник, спричинивши ураження електричним струмом. Samsung не несе відповідальності за жодні пошкодження, що виникли внаслідок користування фільтрами для води сторонніх виробників.
- Індикатор фільтра засвічується червоним світлом як нагадування, що час замінити фільтр для води.



1. Відключіть подачу води.
2. Підключіть подачу води зі сторони вводу фільтра.
3. Приєднайте диспенер до сторони виходу фільтру.
4. Перевірте, чи є протікання. Якщо немає, зафіксуйте кабелі зажимами.
5. Поставте фільтр для води на місце і зафіксуйте його зажимами.
6. Натисніть та утримуйте **Переустановка фільтра** протягом 3 секунд, щоб переустановити робочий цикл фільтра.
7. Після повної заміни, промийте трубку для води 1 літрами води для усунення забруднень.

⚠ УВАГА

При регулюванні довжини трубки для води переконайтеся в тому, що кінець трубки згладжений під правильним кутом. Це має попередити протікання води.

ПРИМІТКА

- Новий встановлений фільтр може спричинити розбризкування води диспенсером протягом певного часу. Це стається через потрапляння у водопровід повітря.
- У процесі такої заміни із холодильника може крапати вода на підлогу. Якщо таке станеться, витріть воду сухою ганчіркою.

Система фільтрації води зі зворотнім осмосом

Тиск води у системі подачі води до системи фільтрації води зі зворотнім осмосом повинен становити 206 psi (241–827 кПа) і 861 кПа (125 psi).

Тиск води системи фільтрації води зі зворотнім осмосом до водопроводу холодної води холодильника повинен становити щонайменше 206 psi (30 кПа). Якщо тиск води є нижчим, ніж зазначено:

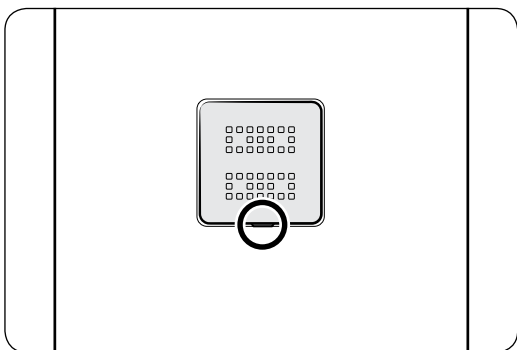
- Перевірте, чи не заблоковано фільтр осаду у системі зі зворотнім осмосом. За потреби замініть фільтр;
- Наповніть резервуар для води у системі зі зворотнім осмосом;
- Якщо у холодильнику є фільтр для води, він може додатково зменшувати тиск води, коли використовується разом із системою зі зворотнім осмосом. Вийміть фільтр для води.

За докладною інформацією або обслуговуванням звертайтеся до кваліфікованого сантехніка.

Замовлення нового фільтра

Щоб придбати новий фільтр для води (тип деталі: **HAFEX/EXP**), зверніться у місцевий сервісний центр Samsung.

Деодоризуючий фільтр



- Вставте викрутку із плоскою голівкою в заглиблення на дні кришки деодоризуючого фільтра і потягніть. Виконайте заміну фільтра, після чого встановіть кришку фільтра на місце.
- Рекомендований період експлуатації деодоризуючого фільтра становить один рік, він може відрізнятись в залежності від типу експлуатації. Ви можете придбати деодоризуючий фільтр окремо в сервісному центрі.

Лампи

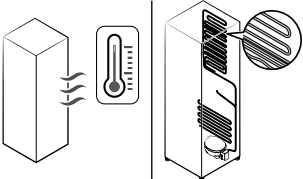
Лампи не можуть обслуговуватися користувачем. Щоб замінити лампи холодильника, зверніться у локальний сервісний центр Samsung.

Пошук і виправлення несправностей

Перед тим, як викликати техніка, виконайте огляд нижче наведених пунктів. Будь-який виклик техніка у нормальній ситуації (при відсутності дефекту) буде оплачуватися користувачами.

Загальні вказівки

Температура

Симптом	Можливі випадки	Рішення
Холодильник не працює. Температура в холодильнику тепла.	<ul style="list-style-type: none">Кабель живлення приєднано неправильно.	<ul style="list-style-type: none">Підключіть кабель живлення правильно.
	<ul style="list-style-type: none">Температурний контроль налаштований неправильно.	<ul style="list-style-type: none">Понизьте температуру.
	<ul style="list-style-type: none">Холодильник встановлено біля джерела тепла чи під прямими сонячними променями.	<ul style="list-style-type: none">Переконайтеся, що холодильник не перебуває під впливом прямого сонячного проміння або джерела тепла.
	<ul style="list-style-type: none">Недостатньо простору між холодильником та стінами.	<ul style="list-style-type: none">Ми рекомендуємо, щоб простір між холодильником та стінами (меблями) був більшим за 50 мм.
	<ul style="list-style-type: none">Холодильник перенавантажений. Продукти блокують вентиляційні отвори.	<ul style="list-style-type: none">Не навантажуйте холодильник. Не дозволяйте блокувати вентиляційні отвори.
Холодильник чи морозильна камера занадто сильно охолоджують.	<ul style="list-style-type: none">Температурний контроль налаштований неправильно.	<ul style="list-style-type: none">Підвищіть температуру.
Внутрішні стінки дуже теплі.	<ul style="list-style-type: none">Холодильник обладнано трубами із захистом від тепла.	<ul style="list-style-type: none">Для запобігання утворення конденсату на передніх кутах холодильника встановлено теплозахисні трубки. У разі збільшення температури в приміщенні ефективність їх роботи може зменшитись. Це не свідчить про несправність системи. 

Запах

Симптом	Можливі випадки	Рішення
У холодильнику наявний сильний запах.	<ul style="list-style-type: none">Зіпсовані продукти.	<ul style="list-style-type: none">Виконайте очищення холодильника та вийміть зіпсовані продукти.
	<ul style="list-style-type: none">Продукти із сильним запахом.	<ul style="list-style-type: none">Переконайтеся, що продукти із сильним запахом щільно загорнуті.

Лід

Симптом	Можливі випадки	Рішення
Лід навколо вентиляційних отворів.	<ul style="list-style-type: none">Продукти блокують вентиляційні отвори.	<ul style="list-style-type: none">Переконайтеся в тому, що продукти не блокують вентиляційні отвори.
На внутрішніх стінках утворюється лід.	<ul style="list-style-type: none">Дверцята не закриті правильно.	<ul style="list-style-type: none">Переконайтеся у тому, що продукти не блокують дверцята. Виконайте очищення дверної прокладки.

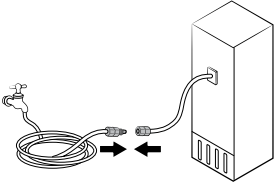
Конденсат

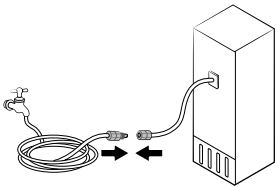
Симптом	Можливі випадки	Рішення
На внутрішніх стінках утворюється конденсат.	<ul style="list-style-type: none">Якщо дверцята залишені відкритими, то в холодильник потрапляє волога.	<ul style="list-style-type: none">Видаліть вологу не залишайте дверцята відкритими впродовж тривалого часу.
	<ul style="list-style-type: none">Продукти із високим вмістом вологи.	<ul style="list-style-type: none">Переконайтеся, що продукти щільно загорнуті.

Диспенсер води/льоду (лише в сумісних моделях)

Симптом	Можливі випадки	Рішення
Потік води слабший, аніж зазвичай.	<ul style="list-style-type: none">Занадто низький тиск води.	<ul style="list-style-type: none">Переконайтеся у тому, що діапазон тиску води становить 206 кПа (30 psi) до 861 кПа (125 psi).
Льодогенератор видає звуки жужання.	<ul style="list-style-type: none">Функція льодогенератору активована, але подача води в холодильник не підключена.	<ul style="list-style-type: none">Виключіть льодогенератор.

Пошук і виправлення несправностей

Симптом	Можливі випадки	Рішення
Льодогенератор не виготовляє лід.	<ul style="list-style-type: none"> Льодогенератор щойно встановлений. 	<ul style="list-style-type: none"> Вам слід почекати 12 годин перед тим, як скористатися льодогенератором.
	<ul style="list-style-type: none"> Температура замороження занадто висока. 	<ul style="list-style-type: none"> Налаштуйте температуру морозильної камери на діапазон нижче $-18\text{ }^{\circ}\text{C}$ ($0\text{ }^{\circ}\text{F}$) чи $-20\text{ }^{\circ}\text{C}$ ($-4\text{ }^{\circ}\text{F}$) у теплого повітрі.
	<ul style="list-style-type: none"> Блокування панелі диспенсеру активоване. 	<ul style="list-style-type: none"> Деактивуйте блокування панелі диспенсеру.
	<ul style="list-style-type: none"> Льодогенератор вимкнено. 	<ul style="list-style-type: none"> Включіть льодогенератор.
Лід не подається.	<ul style="list-style-type: none"> Можливо, лід застряг у диспенері льоду, так як льодогенератор не використовувався впродовж тривалого часу (приблизно 3 тижні). 	<ul style="list-style-type: none"> Якщо ви не користуєтесь холодильником впродовж тривалого часу, вийміть ємність для льоду та вимкніть льодогенератор.
	<ul style="list-style-type: none"> Ємність для льоду вставлена неправильно. 	<ul style="list-style-type: none"> Переконайтеся в тому, що ємність для льоду вставлена правильно.
	<ul style="list-style-type: none"> Трубка для води приєднана неправильно, або ж відсутня подача води. 	<ul style="list-style-type: none"> Перевірте, чи подача води приєднана правильно. Перевірте, чи використовується заглушка. 

Симптом	Можливі випадки	Рішення
Вода не подається.	<ul style="list-style-type: none"> Трубка для води приєднана неправильно, або ж відсутня подача води. 	<ul style="list-style-type: none"> Перевірте, чи подача води приєднана правильно. Перевірте, чи використовується заглушка. 
	<ul style="list-style-type: none"> Блокування панелі диспенсеру активоване. 	<ul style="list-style-type: none"> Деактивуйте блокування панелі диспенсеру.
	<ul style="list-style-type: none"> Фільтр для води виробництва іншої компанії встановлено. 	<ul style="list-style-type: none"> Використовуйте лише фільтри, які надаються або рекомендовані компанією Samsung. Несхвалені фільтри можуть протікати та пошкодити холодильник.

Пошук і виправлення несправностей

Чи чуєте ви незвичні звуки із холодильника?

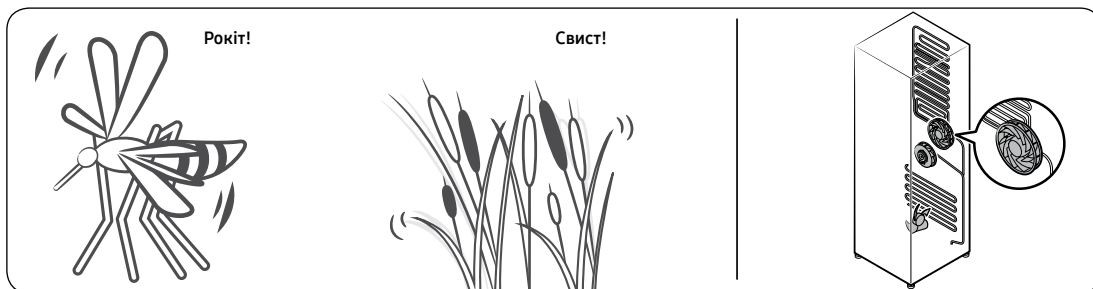
Перед тим, як викликати техніка, виконайте огляд нижче наведених пунктів. Усі виклики техніка у зв'язку із нормальними звуками будуть оплачені користувачем.

Ці звуки є нормальними.

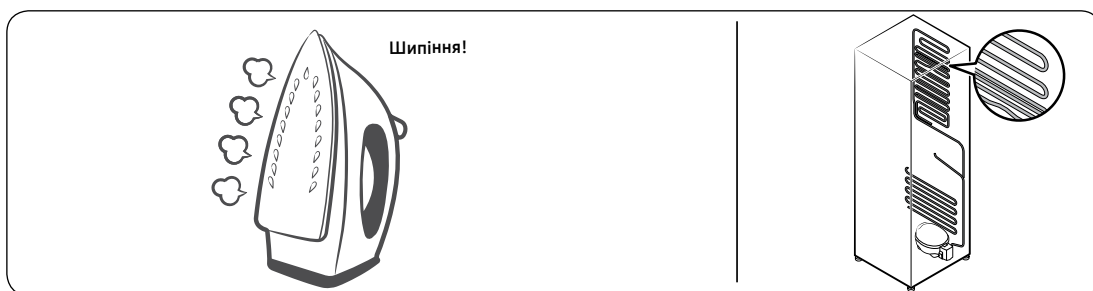
- При початку або ж закінченні роботи холодильник може видавати звуки, які подібні на вкљючення двигуна. Коли робота стабілізується, звуки будуть зникати.



- Звуки можуть виникати через роботу вентилятору. Коли холодильник досягає заданої температури, не буде виникати звук вентилятору.



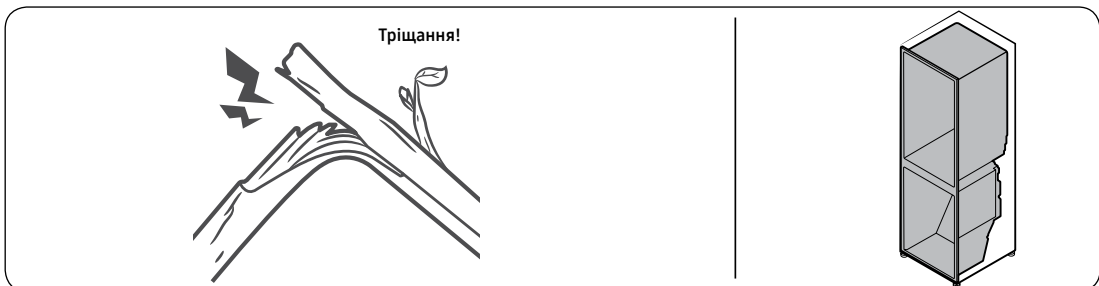
- Під час роботи в циклі розмороження, вода може потрапляти на пристрій опалення, що буде призводити до шиплячих звуків.



- Під час роботи холодильника в режимі охолодження чи заморозки, холодоагент переміщається по трубах і призводить до утворення звуку бульбашок.



- Так як температура холодильника підвищується чи знижується, деталі із пластику будуть стискатися чи розширяться, що буде призводити до трісканих звуків. Подібні шуми відбуваються під час роботи циклу розморожування чи роботи електронних деталей.



- Стосовно моделей з льодогенератором: Коли клапан води відкривається, щоб наповнити льодогенератор, можуть виникати звуки гудіння.
- Під час вирівнювання тиску, коли відкриваються чи закриваються дверцята, можуть виникати свистячі звуки.

Мікрофіша

Торговельна марка		Samsung	
Модель		RS61R5001**/RS61R5041**	
Категорія		7 (Холодильник-морозильник з морозильним відділенням)	
Клас енергоефективності		A+	
Річний обсяг енергоспоживання (кВт•г/рік)		647	
Об'єм (л)	Відділення для зберігання свіжих продуктів		418
	Відділення для охолодження		-
	Відділення для заморожування	Низькотемпературне відділення, марковане чотирма зірочками (****)	196
		Низькотемпературне відділення, марковане двома зірочками (**)	33
Маркування найхолоднішого відділення		*** **	
Температура відділень (°C)	Холодильне відділення		+1...+7
	Відділення для охолодження		-
	Морозильне відділення		-23...-15
Відділення, що не обмерзають (No Frost)		Холодильне, морозильне	
Час автономного живлення без споживання енергії (год.)		10	
Потужність заморожування (кг/24 год.)		14	
Кліматичний клас		SN, N, ST, T	
		Даний прилад призначений для використання при температурі навколишнього середовища від 10 °C до 43 °C	
Рівень звукової потужності (дБА)		40	
Вбудований		-	
Прилад для зберігання вина		-	

Для нотаток

Зв'язок із SAMSUNG WORLD WIDE

Якщо у вас виникли запитання чи коментарі щодо продуктів Samsung, будь-ласка зв'яжіться із центром обслуговування клієнтів SAMSUNG.

Країна	Контактний центр	Веб-сторінка
UKRAINE	0-800-502-000	www.samsung.com/ua/support (Ukrainian) www.samsung.com/ua_ru/support (Russian)
MOLDOVA	0-800-614-40	www.samsung.com/support

