



Холодильник

Посібник користувача

RT58*/RT62*

Прилад для встановлення на підлозі

SAMSUNG

Зміст

Інформація з техніки безпеки	3
Важливі символи щодо безпеки та застереження:	5
Знаки строгого попередження щодо транспортування і розміщення	5
Критично важливі попередження щодо встановлення	6
Застереження щодо встановлення	9
Критично важливі попередження щодо експлуатації	9
Застереження щодо використання	14
Застереження щодо чищення	16
Критично важливі попередження щодо утилізації	18
Додаткові вказівки щодо належного користування	18
Поради щодо заощадження енергії	19
Цей пристрій призначений для використання в побутових і аналогічних умовах, наприклад:	20
Інструкції щодо відходів електричного та електронного обладнання	21
Встановлення	22
Загальний огляд холодильника	22
Покрокове встановлення	24
Експлуатація	29
Панель функцій	29
Особливості	36
Обслуговування	39
Використання та догляд	39
Чищення	40
Заміна деталей	40
Усунення несправностей	41
Загальні вказівки	41
Мікрофіша	43

Інформація з техніки безпеки

- Перед використанням нового холодильника Samsung уважно ознайомтеся з цим посібником, щоб навчитися ефективно і безпечно користуватися функціями цього пристрою.
- Цей виріб не призначено для використання особами (зокрема дітьми) з обмеженими фізичними, сенсорними чи розумовими можливостями або особами, які не мають достатнього досвіду чи знань, якщо вони перебувають без нагляду відповідальної за їхню безпеку особи, або не навчені безпечно користуватися виробом.
- Цей виріб може використовуватися дітьми віком від 8 років та особами з обмеженими фізичними, сенсорними чи розумовими можливостями, а також людьми, яким бракує відповідних знань і досвіду, якщо це відбувається під наглядом або з ними було проведено інструктаж щодо безпечного використання виробу, і вони розуміють можливу небезпеку. Діти не повинні гратися виробом. Чистити та обслуговувати виріб діти можуть лише під наглядом дорослих.
- Попередження та важливі інструкції з техніки безпеки в цьому посібнику не охоплюють усіх можливих умов і ситуацій.
Користувач повинен керуватися здоровим глуздом і бути уважним та обережним під час установа, проведення обслуговування та експлуатації виробу.
- Оскільки ці інструкції з експлуатації стосуються різних моделей, характеристики вашого холодильника можуть дещо відрізнятися від описаних у цьому посібнику; і не всі символи попередження можуть бути застосовними. Якщо у вас є запитання або сумніви, зверніться в найближчий центр обслуговування чи отримайте довідку та необхідну інформацію на веб-сайті www.samsung.com.
- Використовується холодоагент R-600a або R-134a. Щоб дізнатися, який холодоагент використовується в холодильнику, перевірте паспортну табличку на компресорі ззаду пристрою або наклейку з технічними даними всередині холодильної камери. Якщо у виробі міститься займистий газ (холодоагент R-600a), зверніться до місцевих органів влади щодо безпечної утилізації пристрою.
- Якщо із системи охолодження витікає газ, утворення критичної маси займистої газоповітряної суміші залежить від площі приміщення, в якому розташований виріб, і обсягу використовуваного холодоагенту.

Інформація з техніки безпеки

- За наявності будь-яких ознак пошкодження виробу ніколи не вмикайте його. За виникнення будь-яких сумнівів зв'яжіться з місцевим торговим представником. Для кожних 8 г холодоагенту R-600a, який використовується у пристрої, потрібно 1 м³ простору.
Обсяг холодоагенту, що використовується у виробі, вказано на табличці з ідентифікаційними даними всередині холодильника.
- У разі витoku з трубок холодоагент може спалахнути або стати причиною травмування очей користувача. У випадку витoku холодоагенту з трубок слідкуйте, щоб поблизу не було відкритого вогню, приберіть усі легкозаймисті матеріали подалі від виробу і негайно провітрить приміщення.
 - Недотримання цієї вимоги може призвести до вибуху чи пожежі.
- Обслуговування цього пристрою пов'язано з небезпекою, тому його повинен виконувати тільки уповноважений фахівець.



Попередження: ризик займання / займисті матеріали

Важливі символи щодо безпеки та застереження:

ПОПЕРЕДЖЕННЯ

Ризиковані дії чи недотримання правил безпеки можуть призвести до **серйозної травми або смерті користувача**.

УВАГА

Ризиковані дії чи недотримання правил безпеки можуть призвести до **незначного травмування користувача або пошкодження майна**.

Символи попередження наведено з метою уникнення травмування користувача чи інших осіб.

Просимо уважно їх дотримуватись.

Прочитавши цей розділ, збережіть посібник у надійному місці для довідки в майбутньому.

Знаки строгого попередження щодо транспортування і розміщення

ПОПЕРЕДЖЕННЯ

- Під час транспортування та встановлення пристрою будьте уважні, щоб не пошкодити елементи системи охолодження.
 - У разі витoku з трубок холодоагент може спалахнути або стати причиною травмування очей користувача. Якщо виявлено витік, приберіть будь-які джерела відкритого вогню або потенційні джерела загоряння та протягом кількох хвилин провітрить приміщення, де розташовано виріб.
 - Цей пристрій містить невелику кількість холодоагенту ізобутану (R-600a) – природного газу, майже не шкідливого для довкілля, але легкозаймистого. Під час транспортування та встановлення пристрою будьте уважні, щоб не пошкодити елементи системи охолодження.



Інформація з техніки безпеки

Критично важливі попередження щодо встановлення

ПОПЕРЕДЖЕННЯ

- Не встановлюйте холодильник у вологому приміщенні або місці, де на холодильник може потрапити вода.
 - Пошкодження ізоляційного матеріалу електричних частин може призвести до ураження електричним струмом або пожежі.
- Не ставте цей холодильник під прямим сонячним промінням та так, щоб на нього поширювалось тепло від кухонної плити, обігрівачів або інших пристроїв.
- Не підключайте кілька пристроїв до одного джерела живлення. Холодильник завжди має бути під'єднано до окремої розетки з відповідною номінальною напругою.
 - Це забезпечить максимальну ефективність роботи пристрою, а також можливість уникнути перенавантаження електромережі будинку та небезпеки пожежі внаслідок перегрівання дротів.
- Якщо настінну розетку закріплено ненадійно, не вставляйте штепсель.
 - Існує небезпека ураження електричним струмом або виникнення пожежі.
- Не використовуйте потрісканий або протертий по довжині чи на кінцях кабель живлення.
- Не згинайте надто сильно кабель живлення та не ставте на нього важкі предмети.
- Не тягніть і не згинайте надмірно кабель живлення.
- Не перекручуйте та не зав'язуйте кабель живлення.
- Не зачіпайте кабель живлення за металеві об'єкти, не ставте на нього важкі предмети, не кладіть його між предметами і не заштовхуйте у простір позаду виробу.
- Під час пересування холодильника будьте обережні, щоб не перекрутити або не пошкодити кабель живлення.
 - Це може призвести до ураження електричним струмом чи пожежі.



- Ніколи не тягніть за кабель, коли від'єднуєте холодильник від мережі. Завжди міцно тримайте штекер і виймайте його з розетки по прямій.
 - Пошкодження кабелю може призвести до короткого замикання, пожежі та/або ураження електричним струмом.
- Не зберігайте у пристрої вибухонебезпечні предмети, як-от аерозольні балончики із займистими речовинами.
- Не встановлюйте виріб поблизу обігрівачів чи займистих матеріалів.
- Не встановлюйте виріб у місцях, де можливий витік газу.
 - Це може призвести до ураження електричним струмом чи пожежі.
- Перш ніж користуватися цим холодильником, його слід установити та розмістити відповідно до інструкцій, наведених у посібнику.
- Підключіть штепсель кабелю живлення належним чином так, щоб кабель не натягувався.
 - Якщо під'єднати штепсель верхньою частиною донизу, кабель може обірватися та спричинити пожежу або ураження електричним струмом.
- Переконайтеся, що штепсель не затиснено між стіною та задньою панеллю холодильника, а також не пошкоджено.
- Розпакувавши виріб, зберігайте пакувальний матеріал поза межами досяжності дітей.
 - Якщо дитина надягне пакувальний матеріал на голову, існує ризик задушення.
- Пристрій слід розташувати так, щоб штепсель живлення був легко доступний.
 - Недотримання цієї вимоги може спричинити ураження електричним струмом або виникнення пожежі через витік струму.
- Не встановлюйте виріб у вологому чи запиленому приміщенні, а також в місці, де на нього можуть потрапити пряме сонячне проміння, вода, краплі дощу або жир.
 - Пошкодження ізоляційного матеріалу електричних частин може призвести до ураження електричним струмом або пожежі.
- Якщо в холодильнику є пил чи вода, від'єднайте штепсель кабелю живлення і зверніться в центр обслуговування компанії Samsung Electronics.
 - Недотримання цієї вимоги може призвести до пожежі.

Інформація з техніки безпеки

- Не ставайте на виріб і не ставте нічого (наприклад, білизну, запалені свічки, запалені цигарки, тарілки, хімічні речовини, металеві предмети тощо) на нього.
 - Це може призвести до ураження електричним струмом, пожежі, проблем із виробом чи травмування користувача.
- Перед першим підключенням виробу до мережі живлення необхідно зняти всю захисну полімерну плівку.
- Наглядайте за дітьми, щоб вони не гралися упорними кільцями, призначеними для регулювання дверей, або затискачами водопровідного патрубка.
 - Якщо дитина проковтне упорне кільце або затискач водопровідного патрубка, існує ризик задушення. Зберігайте упорні кільця та затискачі водопровідного патрубка в недоступному для дітей місці.
- Холодильник слід надійно заземлити.
 - Обов'язково переконайтеся, що холодильник заземлено, перш ніж намагатися оглянути або відремонтувати будь-яку його частину. Витік електричного струму може спричинити сильне ураження.
- Ніколи не використовуйте для заземлення газопровід, телефонну лінію або інші предмети, які притягують блискавку.
 - Холодильник необхідно заземлити з метою уникнення витоку електричного струму або ураження ним.
 - Це може призвести до ураження електричним струмом, пожежі, вибуху чи проблем із виробом.
- Надійно під'єднайте штепсель до настінної розетки. Не використовуйте пошкоджений кабель живлення, штепсель чи не закріплену належним чином розетку.
 - Це може призвести до ураження електричним струмом чи пожежі.
- Якщо кабель живлення пошкоджено, одразу замініть його на аналогічний, звернувшись до виробника або представника компанії з обслуговування.

- Заміну запобіжника холодильника має здійснювати кваліфікований спеціаліст чи представник компанії з обслуговування.
 - Нехтування цією вимогою може призвести до ураження електричним струмом або травмування користувача.
- Ставлячи пристрій, упевніться, що кабель не прищемлений і не пошкоджений.
- Не розташовуйте портативні розгалужувачі чи портативні джерела живлення позаду пристрою.

Застереження щодо встановлення

УВАГА

- Установлюйте пристрій на рівній поверхні, залишаючи достатньо простору навколо.
 - Не закривайте вентиляційний отвір на корпусі пристрою чи системі монтування.
- Не кладіть продукти до холодильника протягом 2 годин після встановлення та ввімкнення.
- Наполегливо радимо, щоб установлення холодильника здійснював кваліфікований спеціаліст чи представник компанії з обслуговування.
 - Нехтування цією вимогою може призвести до ураження електричним струмом, пожежі, вибуху, проблем із виробом чи травмування користувача.
- Надмірне навантаження на будь-які дверцята може стати причиною падіння холодильника та призвести до травмування користувача.

Критично важливі попередження щодо експлуатації

ПОПЕРЕДЖЕННЯ

- Не вставляйте штепсель живлення в розетку, якщо у вас мокрі руки.
 - Це може призвести до ураження електричним струмом.
- Не зберігайте нічого на пристрої.
 - Коли відкриваєте чи закриваєте двері, ці предмети можуть упасти і призвести до травмування користувача та/або пошкодження майна.



Інформація з техніки безпеки

- Не встромляйте руки, ноги чи металеві предмети (наприклад, палички тощо) у нижню чи задню панель холодильника.
 - Нехтування цією вимогою може призвести до ураження електричним струмом чи травмування користувача.
 - Є ризик травмування об гострі краї.
- Не торкайтеся внутрішніх стінок морозильної камери чи продуктів, які в ній зберігаються, мокрими руками.
 - Це може призвести до обмороження.
- Не ставте на холодильник посуд, наповнений водою.
 - Якщо рідина проллється, існує небезпека виникнення пожежі чи ураження електричним струмом.
- Не зберігайте в холодильнику леткі чи займісті речовини, наприклад бензин, розчинник, пропан, спирт, ефір чи скраплений газ тощо.
 - Цей холодильник призначено лише для зберігання продуктів харчування.
 - Недотримання цієї вимоги може призвести до пожежі чи вибуху.
- Наглядайте за дітьми; не дозволяйте їм гратися виробом.
 - Не торкайтеся пальцями зон можливого защемлення: зазор між дверцятами і корпусом дуже малий. Будьте обережні, відкриваючи дверцята, коли поруч діти.
- Не дозволяйте дітям виснути на дверях або контейнерах холодильника. Це може призвести до важкого травмування.
- Не дозволяйте дітям забиратися до холодильника. Вони можуть потрапити в пастку.
- Не встромляйте руки в нижню частину пристрою.
 - Ви можете травмуватись об гострі краї.
- Не зберігайте в холодильнику фармацевтичні засоби, лабораторні матеріали або термочутливі продукти.
 - Продукти, які вимагають точного дотримання певного температурного діапазону, не слід зберігати в холодильнику.
- Не ставте і не використовуйте електропристрої всередині холодильника чи морозильної камери, якщо це не рекомендовано виробником.



- Якщо ви відчуєте запах ліків чи диму, негайно від'єднайте штепсель кабелю живлення та зверніться в центр обслуговування компанії Samsung Electronics.
- Якщо в холодильнику є пил чи вода, від'єднайте штепсель кабелю живлення і зверніться в центр обслуговування компанії Samsung Electronics.
 - Недотримання цієї вимоги може призвести до пожежі.
- Не дозволяйте дітям виснути на ящиках.
 - Вони можуть зламатися, і дитина впаде.
- Не залишайте дверцята холодильника відкритими без нагляду і не дозволяйте дітям забиратися до холодильника.
- Не дозволяйте дітям забиратись у відсіки холодильника.
 - Це може призвести до травмування або смерті в результаті задусення.
- Не переповнюйте холодильник продуктами.
 - Коли ви відкриваєте дверцята, продукт може впасти і призвести до травмування користувача чи пошкодження майна.
- Не розпилюйте леткі речовини, наприклад засоби проти комах, на поверхню виробу.
 - Окрім того, що це може бути шкідливим для здоров'я людини, це також може призвести до ураження електричним струмом, пожежі чи проблем із виробом.
- Не використовуйте і не ставте поблизу холодильника чи в холодильник будь-які речовини, чутливі до змін температури, наприклад займисті розпилювачі, займисті предмети, сухий лід, ліки чи хімічні речовини.
- Не використовуйте фен для волосся, щоб сушити внутрішні деталі холодильника. Не ставте запалену свічку в холодильник, щоб усунути поганий запах.
 - Це може призвести до ураження електричним струмом чи пожежі.
- Наповнюйте резервуар для води, лоток для льоду та кубиків льоду лише питною водою (мінеральною або очищеною).
 - Не заливайте до резервуару для води чай, сік або напої для спортсменів, оскільки це може стати причиною несправності холодильника.



Інформація з техніки безпеки

- Не ставайте на виріб і не ставте нічого (наприклад, білизну, запалені свічки, запалені цигарки, тарілки, хімічні речовини, металеві предмети тощо) на нього. Це може призвести до ураження електричним струмом, пожежі, проблем із виробом чи травмування користувача. Не ставте наповнені рідиною ємності на виріб.
 - Якщо рідина проллється, існує небезпека виникнення пожежі чи ураження електричним струмом.
- Не використовуйте інші механічні пристрої чи засоби для пришвидшення процесу розморожування, окрім рекомендованих виробником.
- Будьте обережні, щоб не пошкодити систему охолодження.
- Ніколи не дивіться безпосередньо на ультрафіолетову світлодіодну лампу протягом тривалого часу.
 - Ультрафіолетові промені можуть спричинити надмірне напруження очей.
- Не ставте полиці холодильника верхньою частиною донизу. Фіксатор полиці не може працювати в такому положенні.
 - Це може призвести до травмування через падіння скляної полиці.
- Не торкайтеся пальцями зон можливого защемлення: зазор між дверцятами і корпусом дуже малий. Будьте обережні, відкриваючи дверцята, коли поруч діти.
- Якщо виявлено витік газу, приберіть будь-який відкритий вогонь або потенційне джерело загоряння і протягом кількох хвилин провітріть приміщення, де стоїть пристрій.
 - Торкатися виробу чи кабелю живлення в такому разі заборонено.
 - Не використовуйте вентилятор.
 - Іскра від нього може спричинити вибух або пожежу.
- Використовуйте лише світлодіодні лампи, надані виробником чи центром обслуговування.
- Пляшки слід ставити впритул одна до одної, щоб вони не випали.
- Цей виріб призначено виключно для зберігання продуктів харчування в домашніх умовах.



- Не розбирайте, не модифікуйте і не ремонтуєте холодильник самостійно.
 - Несанкціоновані модифікації можуть стати причиною небезпеки. За усунення несанкціонованих модифікацій із користувача стягуватиметься повна вартість деталей і відповідних робіт.
- Не використовуйте інші запобіжники (наприклад, мідні, зі сталевих дротів тощо), окрім стандартного запобіжника.
- У разі необхідності ремонту або повторного встановлення холодильника зверніться у найближчий центр обслуговування.
 - Нехтування цією вимогою може призвести до ураження електричним струмом, пожежі, травмування користувача чи проблем із виробом.
- Коли завершиться термін служби внутрішньої чи зовнішньої світлодіодної лампочки, зверніться в центр обслуговування.
- Якщо з холодильника виділяється запах чи дим, негайно від'єднайте штепсель живлення і зверніться в найближчий центр обслуговування Samsung Electronics.
 - Недотримання цієї вимоги може призвести до ураження електричним струмом чи пожежі.
- Перш ніж замінювати внутрішнє освітлення холодильника, вийміть штепсель кабелю живлення з розетки.
 - Інакше існує небезпека ураження струмом.
- Якщо під час заміни лампи у вас виникли труднощі, зверніться в центр обслуговування Samsung.
- Якщо виріб обладнано світлодіодною лампою, не розбирайте кришку лампи і саму лампу самостійно.
 - Зверніться в центр обслуговування Samsung.
- Надійно під'єднайте штепсель до настінної розетки.
- Не використовуйте пошкоджений кабель живлення, штепсель чи не закріплену належним чином розетку.
 - Це може призвести до ураження електричним струмом чи пожежі.



Інформація з техніки безпеки

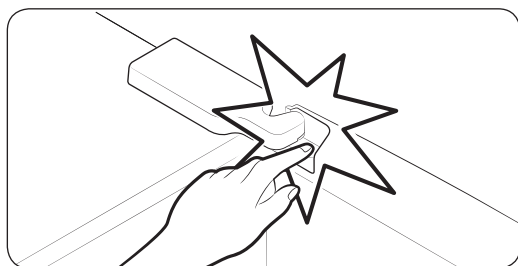
Застереження щодо використання

УВАГА

- Не заморожуйте повторно продукти, які повністю відтанули. Не ставте газовані напої до морозильної камери. Не ставте пляшки чи скляні ємності до морозильної камери.
 - Коли вміст пляшки замерзне, скло може тріснути і травмувати користувача.
- Використовуйте виключно льодогенератор, що постачається з холодильником.
- Для забезпечення найкращої роботи виробу дотримуйтесь наведених далі рекомендацій.
 - Не розміщуйте продукти надто близько до вентиляційних отворів на задній стінці, щоб вони не перешкождали вільній циркуляції повітря в холодильнику.
 - Належним чином загортайте продукти чи кладіть їх у контейнери, які герметично закриваються, перш ніж ставити їх у холодильник.
 - Не ставте склянки, пляшки або газовані напої в морозильну камеру. Вони можуть замерзнути та тріснути. Скалки можуть призвести до травмування.
 - Звертайте увагу на максимальний термін зберігання заморожених продуктів.
- Не ставте склянки, пляшки або газовані напої в морозильну камеру.
 - Ємність може замерзнути та розбитися, що може привести до травмування.
- Не ставте газовані напої до морозильної камери. Не ставте пляшки чи скляні ємності до морозильної камери.
 - Коли вміст пляшки замерзне, скло може тріснути і призвести до серйозної травми та пошкодження майна.
- Гарантія на обслуговування та зміни.
 - Гарантія Samsung не поширюється на будь-які зміни, внесені сторонньою особою, і компанія Samsung не нестиме відповідальності за пошкодження, які можуть виникнути в результаті таких змін.



- Не заблокуйте вентиляційні отвори всередині холодильника.
 - Це може призвести (особливо у випадку, якщо отвори заблоковано пластиковими пакетами) до надмірного охолодження холодильника. Якщо період охолодження триває занадто довго, це може призвести до поломки водяного фільтра та витоків води.
- Використовуйте лише льодогенератор, що постачається із холодильником.
- Витріть надлишок води всередині пристрою і залиште дверцята відкритими.
 - Інакше може утворитися неприємний запах або цвіль.
- Якщо холодильник було від'єднано від джерела живлення, слід зачекати хоча би п'ять хвилин, перш ніж знову під'єднати його до мережі.
- Якщо холодильник намокнув, від'єднайте штепсель кабелю живлення і зверніться в центр обслуговування компанії Samsung Electronics.
- Не завдавайте ударів по скляним поверхням і не застосовуйте до них надмірної сили.
 - В іншому випадку, окрім матеріальної шкоди, можна зазнати травм, спричинених розбитим склом.
- Наповнюйте резервуар для води та лоток для льоду лише питною водою (мінеральною, очищеною або водою з-під крану).
 - Не наливайте до резервуара чай або спортивний напій. Це може пошкодити холодильник.



- Бережіть пальці рук від затискання.

- Лампи морозильної камери та холодильника можуть вимикатися, якщо дверцята морозильної камери та холодильника лишаються відчиненими 2 та більше секунд.
 - Щоб увімкнути лампи, зачиніть та знов відчиніть дверцята.

Інформація з техніки безпеки

- Якщо в холодильник потрапила вода, обов'язково зверніться в найближчий центр обслуговування.
 - Існує ризик пожежі чи ураження електричним струмом.
- Не зберігайте рослинну олію на дверних полицях холодильника. Олія може загустіти, що ускладнить її використання та надасть їй неприємного смаку. Окрім цього, олія може підтікати з відкритої ємності, що може спричинити появу тріщин на дверній полиці. Найкраще зберігати відкриті ємності з рослинними оліями в темному прохолодному місці, наприклад у шафі або в комірчині.
 - Приклади рослинних олій: оливкова олія, кукурудзяна олія, олія з виноградних кісточок тощо.

Застереження щодо чищення

УВАГА

- Не розпилюйте воду безпосередньо на внутрішню або зовнішню поверхню холодильника.
 - Існує небезпека пожежі чи ураження електричним струмом.
- Не використовуйте фен для волосся, щоб сушити внутрішні деталі холодильника.
- Не ставте запалену свічку в холодильник, щоб усунути поганий запах.
 - Це може призвести до ураження електричним струмом чи пожежі.
- Не розпилюйте засоби для чищення безпосередньо на дисплей.
 - Це може призвести до стирання надрукованих літер.
- Якщо у пристрій потрапить стороння речовина (наприклад, вода), вийміть із розетки штепсель кабелю живлення і зверніться в найближчий центр обслуговування.
 - Недотримання цієї вимоги може призвести до ураження електричним струмом чи пожежі.

- Використовуйте чисту суху тканину для видалення сторонніх речовин або пилу з контактів штепселя. Не протирайте штепсель кабелю живлення мокрою чи вологою ганчіркою.
 - Недотримання цієї вимоги може призвести до пожежі чи ураження електричним струмом.
- Не розпилюйте воду безпосередньо на пристрій.
- Не використовуйте для чищення бензол, розчинник, засіб Clorox або хлорид.
 - Ці речовини можуть пошкодити поверхню виробу і спричинити займання.
- Не встромляйте пальці чи інші предмети в отвір диспенсера.
 - Нехтування цією вимогою може призвести до травмування користувача чи пошкодження майна.
- Перш ніж чистити чи обслуговувати виріб, від'єднайте пристрій від настінної розетки.
 - Недотримання цієї вимоги може призвести до ураження електричним струмом чи пожежі.
- Протирайте холодильник чистою губкою або м'якою ганчіркою, змоченою в теплій воді зі слабким миючим засобом.
- Не використовуйте абразивних або агресивних засобів для миття, зокрема аерозолів для миття вікон, засобів для відтирання плям, займистих речовин, соляної кислоти, воску для чищення, концентрованих миючих засобів, відбілювачів або засобів на основі нафтопродуктів для чищення зовнішніх поверхонь (дверцят і корпусу), пластмасових деталей, внутрішньої обшивки дверцят і камер холодильника та ущільнювачів.
 - Перелічені засоби можуть призвести до пошкодження матеріалів.
- Не мийте скляні полиці та кришки теплою водою, коли вони холодні. Скляні полиці та кришки можуть зламатися від різкої зміни температури, а також від удару чи падіння.



Інформація з техніки безпеки

Критично важливі попередження щодо утилізації

ПОПЕРЕДЖЕННЯ

- Утилізуйте пакувальний матеріал цього виробу в безпечний для довкілля спосіб.
- Перш ніж утилізувати пристрій, упевніться, що жодна трубка на задній панелі пристрою не пошкоджена.
- Використовується холодоагент R-600a або R-134a. Щоб дізнатися, який холодоагент використовується в холодильнику, перевірте паспортну табличку на компресорі ззаду пристрою або наклейку з технічними даними всередині холодильної камери. Якщо в холодильнику міститься займистий газ (холодоагент R-600a), зверніться до уповноважених місцевих органів для безпечної утилізації виробу.
- Утилізуючи цей холодильник, зніміть двері/ущільнювачі дверей і засуви, щоб діти чи тварини випадково не закрилися всередині. Наглядайте за дітьми; не дозволяйте їм гратися виробом. Якщо дитина зачиниться всередині, вона може отримати травму чи задихнутися.
 - Якщо дитина зачиниться всередині, вона може отримати травму чи задихнутися.
- Для ізоляції у пристрої використовується циклопентан. Гази в ізоляційному матеріалі вимагають спеціальної процедури утилізації. Звертайтеся в уповноважені місцеві органи щодо екологічно безпечної утилізації виробу.
- Зберігайте всі пакувальні матеріали в недоступному для дітей місці, оскільки вони можуть бути небезпечними для дітей.
 - Якщо дитина надягне пакет на голову, вона може задихнутись.

Додаткові вказівки щодо належного користування

- У разі збою подачі живлення зверніться до місцевого постачальника електроенергії і дізнайтеся, скільки це триватиме.
 - У більшості випадків подачу електроенергії відновлюють упродовж години або двох, і це не впливає на температуру холодильника. Коли живлення відсутнє, слід якомога рідше відкривати двері.



- Якщо електроенергія не постачається більше 24 годин, вийміть усі заморожені продукти.
- Робота пристрою може перериватись (продукти можуть розморозитися, температура в морозильній камері може підвищитися), якщо його встановлено на тривалий час у приміщенні з температурою, нижчою за передбачений для цього виробу температурний поріг.
- Поміщення деяких продуктів до холодильника може призвести до скорочення терміну придатності через невідповідну температуру зберігання.
- У цьому холодильнику не утворюється намерзання, а отже розморожувати його вручну не потрібно. Ця процедура виконується автоматично.
- Підвищення температури під час розморожування відповідає вимогам ISO. Проте, щоб уникнути непотрібного підвищення температури заморожених продуктів під час розморожування пристрою, загортайте заморожені продукти у кілька шарів паперу, наприклад у газети.
- Не заморожуйте повторно продукти, які повністю відтанули.
- Температура в секції (секціях) класу «дві зірочки» чи відділенні (відділеннях), що мають позначку у вигляді двох зірочок (******) є трохи вищою, ніж в іншому відділенні (відділеннях) морозильної камери.
Секція (секції) або відділення (відділення) класу «дві зірки» визначаються відповідно до інструкції та/або комплекту поставки.

Поради щодо заощадження енергії

- Встановлюйте пристрій у прохолодному сухому приміщенні з належною вентиляцією. Уникайте впливу прямого сонячного проміння або джерела тепла (наприклад, обігрівача) на виріб.
- Для оптимального споживання електроенергії отвори та решітки виробу не має бути заблоковано.
- Зачекайте, поки теплі продукти охолонуть, перш ніж класти їх у холодильник.
- Розморожуйте заморожені продукти безпосередньо в холодильнику. Своєю низькою температурою вони охолоджуватимуть інші продукти.

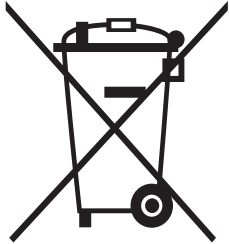
Інформація з техніки безпеки

- Поміщаючи продукти до морозильної камери або виймаючи їх, не залишайте двері відкритими надто довго. Що менше часу відкриті дверцята, то менше льоду утвориться в морозильній камері.
- Під час установа радимо залишити достатньо простору позаду та з боків холодильника. Завдяки цьому знизиться рівень споживання електроенергії, і, відповідно, сума платежів за електроенергію.
- Щоб забезпечити максимально раціональне споживання електроенергії холодильником, залиште всі внутрішні частини, наприклад контейнери, ящики та полиці в їхньому початковому положенні, згідно комплектації виробника.

Цей пристрій призначений для використання в побутових і аналогічних умовах, наприклад:

- на кухнях для персоналу в магазинах, офісах і інших аналогічних умовах;
- на фермах і для використання клієнтами в готелях, мотелях і інших аналогічних умовах;
- у номерах з наданням сніданку;
- в організаціях громадського харчування та аналогічних умовах, де не передбачено роздрібної торгівлі.

Інструкції щодо відходів електричного та електронного обладнання



Правила утилізації виробу (відходи електричного та електронного обладнання) (застосовується у країнах, у яких використовується система сортування відходів)

Це позначення на виробі, приладді або документації вказує на те, що після закінчення терміну експлуатації виріб і його електронне приладдя (наприклад, зарядний пристрій, навушники, кабель USB) не можна утилізувати разом з іншими побутовими відходами. Щоб уникнути потенційного негативного впливу на навколишнє середовище або здоров'я людей внаслідок неправильної утилізації, а також для раціональнішого використання матеріальних ресурсів, відокремте цей виріб від інших відходів та здайте його на утилізацію у встановленому порядку.

Для отримання детальної інформації про місце та спосіб здачі виробів для екологічно безпечної переробки індивідуальним користувачам слід звернутись до торгового представника, у якого вони придбали виріб, або у місцеві органи влади. Компаніям слід звертатись до постачальників для уточнення умов договору придбання. Цей виріб та його електронні частини не можна утилізувати разом з іншими комерційними відходами.

Встановлення

Ретельно дотримуйтеся цих інструкцій для правильного встановлення холодильника та запобігання нещасним випадкам перед початком експлуатації.

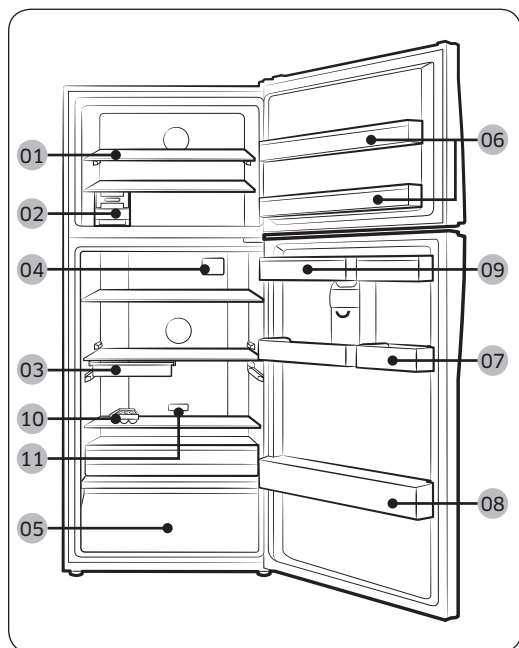
⚠ ПОПЕРЕДЖЕННЯ

- Використовуйте холодильник виключно за призначенням, як описано в цьому посібнику користувача.
- Будь-які ремонтні роботи мають здійснюватися кваліфікованим спеціалістом.
- Утилізуючи пакувальний матеріал цього виробу, дотримуйтеся вказівок місцевого законодавства.

Загальний огляд холодильника

📖 ПРИМІТКА

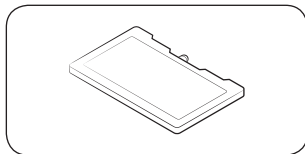
Фактичний вигляд та комплектація холодильника можуть відрізнятися в залежності від моделі та країни.



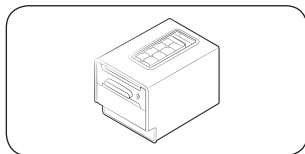
- 01 Полиця для морозильника
- 02 Льодогенератор
- 03 Лоток для делікатесів та свіжоприготованих страв *
- 04 А/Захист від бактерій *
- 05 Ємність для овочів *
- 06 Лоток для морозильної камери
- 07 Лоток для різноманітних продуктів
- 08 Лоток для пляшок
- 09 Резервуар для води *
- 10 Лоток для яєць
- 11 Пристрій для усунення запахів *

* лише в сумісних моделях

Елементи додаткової комплектації *



Акумулятор холоду: допомагає підтримувати низьку температуру в холодильнику.



Поворотний лоток для льоду: призначений для приготування льоду.

* Комплектація вашого холодильника може не включати додаткові елементи, зазначені вище. Наявність елементів додаткової комплектації залежить від моделі та країни.

Звільнення місця в морозильній камері

Вийміть льодогенератор, який можна від'єднати вручну, без інструментів.

- Виймання льодогенератора не впливає на температурні та механічні характеристики морозильної камери.

Для забезпечення оптимального енергоспоживання переконайтеся, що всі полиці, шухляди та кошики розміщено в призначених для цього місцях.

Встановлення

Покрокове встановлення

КРОК 1 Вибір місця

Вимоги до місця встановлення:

- Тверда рівна поверхня без килимового покриття або настилів, що можуть ускладнити вентиляцію
- Відсутність прямого сонячного проміння
- Достатньо місця для відкривання та закривання дверей
- Достатня відстань від джерел тепла
- Достатньо місця для технічного обслуговування та догляду
- Діапазон температур: від 10 °C до 43 °C

Ефективний діапазон температур

Холодильник призначено для стабільної роботи в діапазоні температур, що визначається його класом.

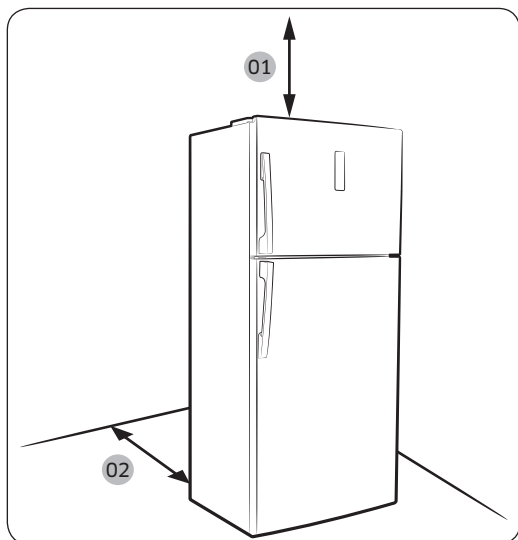
Клас	Символ	Температура у приміщенні (°C)	
		IEC 62552 (ISO 15502)	ISO 8561
Помірний розширений	SN	від +10 до +32	від +10 до +32
Помірний	N	від +16 до +32	від +16 до +32
Субтропічний	ST	від +16 до +38	від +18 до +38
Тропічний	T	від +16 до +43	від +18 до +43

ПРИМІТКА

Характеристики охолодження та енергоспоживання холодильника можуть залежати від температури в приміщенні, частоти відкривання/закривання дверцят та місця розташування холодильника. Рекомендовано підтримувати відповідну температуру.

Зазор

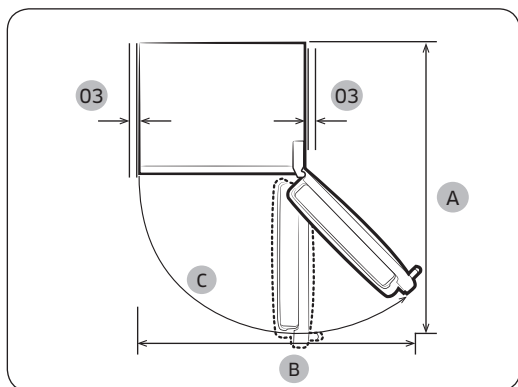
Вимоги до розміщення наведено на малюнку та в таблиці нижче.



Модель	A	B	C
RT58	1507	1352	120°
RT62	1507	1352	120°

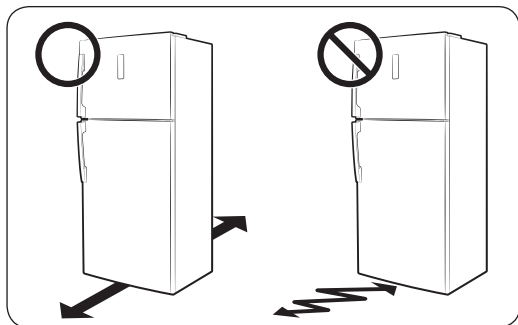
(одиниця вимірювання: мм)

- 01 100 мм
- 02 50 мм
- 03 принаймні 50 мм



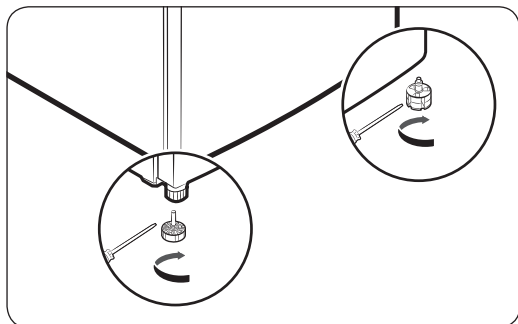
Встановлення

КРОК 2 Покриття підлоги

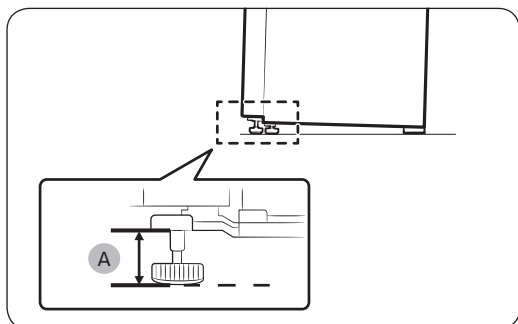


- Поверхня для встановлення має витримувати вагу повністю завантаженого холодильника або приблизно 100 кг.
- Щоб не пошкодити підлогу, підкладіть під кожен ніжку холодильника по великому аркушу картону.
- Щойно холодильник буде встановлено в потрібне положення, намагайтеся не рухати його, щоб не пошкодити підлогу. Що потреби скористайтеся товстим папером або тканиною (наприклад, старими килимами) і підстеліть їх там, де будете рухати холодильник.

КРОК 3 Регулювання вирівнювальних ніжок



Вирівняйте холодильник, вручну відрегулювавши ніжки. Для зменшення висоти поверніть ніжки за годинниковою стрілкою, а для збільшення – проти годинникової стрілки.

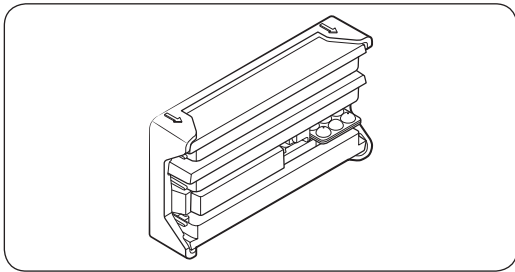
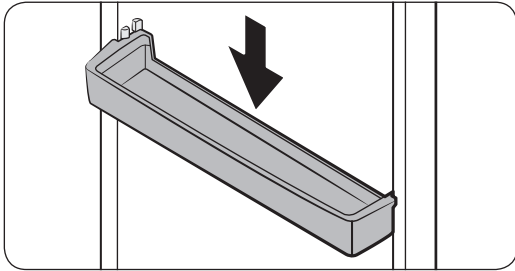


Установіть ніжки на висоті 35 мм (A) від підлоги, як зображено на малюнку.

КРОК 4 Розпакуйте і встановіть на місце приладдя (стосується лише окремих моделей)

Приладдя, яке постачається з цим холодильником, відповідно упаковане для транспортування та з міркувань безпеки. Розпакуйте таке приладдя і встановіть його на місце.

Дверні полицки



Пристрій постачається із дверними полицками. Встановіть кожну дверну полицку у морозильну камеру та холодильник.

Якщо потрібен лоток для яєць, упевніться, що він є в холодильнику чи встановлений у дверній полицці.

ПРИМІТКА

Надійно натисніть дверні полицки, коли встановлюєте їх на дверях.



Встановлення

КРОК 5 Початкові налаштування

Після виконання перелічених нижче кроків холодильник стає повністю функціональним.

1. Підключіть кабель живлення до розетки, щоб увімкнути холодильник.
2. Відкрийте двері та перевірте, чи працює внутрішнє освітлення.
3. Установіть найнижчу температуру і зачекайте приблизно годину. Морозильна камера повинна дещо охолотитися, а двигун почне працювати безперебійно.
4. Зачекайте, доки температура холодильника не досягне заданого значення. Тепер холодильник готовий до експлуатації.

КРОК 6 Остаточна перевірка

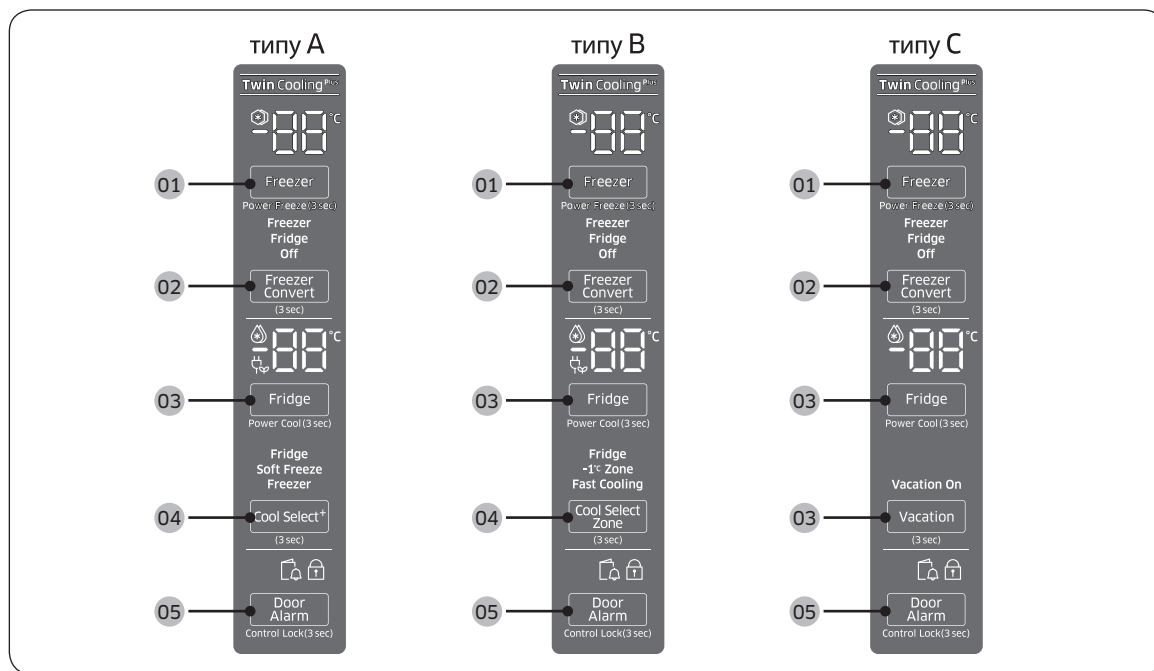
Після завершення встановлення переконайтеся, що:

- холодильник підключено до електричної розетки та належним чином заземлено;
- холодильник встановлено на пласкій рівній поверхні з необхідним зазором між стінками та стіною або корпусом іншого пристрою;
- холодильник стоїть рівно та надійно;
- двері вільно відкриваються та закриваються, а внутрішнє освітлення вмикається автоматично, коли відкриваються двері.



Експлуатація

Панель функцій



- 01** Freezer (Морозильна камера) / Power Freeze (Швидке заморожування)
- 02** Freezer Convert (Перетворення морозильної камери)
- 03** Fridge (Холодильна камера) / Power Cool (Швидке охолодження) / Vacation (Відпустка)
- 04** Cool Select+ (Зона охолодження+) / Cool Select Zone (Зона охолодження) (лише для моделей типу А і типу В)
- 05** Door Alarm (Попередження про відкриті дверцята) / Control Lock (Функція блокування)


Експлуатація

01 Морозильна камера / Швидке заморожування

Freezer (Морозильна камера)	<p>За допомогою кнопки Freezer (Морозильна камера) можна встановлювати температуру в морозильній камері.</p> <p>Доступний діапазон температур: від -15 °C до -23 °C.</p> <p>⚠ УВАГА</p> <ul style="list-style-type: none">Щоб запобігти несправності системи або псування продуктів, не встановлюйте температуру на -15 °C влітку (за навколишньої температури понад 35 °C).Не зберігайте в морозильній камері скляні пляшки з рідиною. Унаслідок замерзання рідини пляшки можуть тріснути або луснути.
Power Freeze (Швидке заморожування)	<p>Функція Швидке заморожування прискорює процес заморожування завдяки максимальній швидкості вентилятора. Морозильна камера працює на повну потужність кілька годин, після чого температура повертається до попереднього заданого значення.</p> <ul style="list-style-type: none">Для увімкнення функції Швидке заморожування натисніть кнопку Freezer (Морозильна камера) та утримуйте її протягом 3 секунд. Засвітиться відповідний індикатор (❄) і процес охолодження прискориться.Для вимкнення цієї функції ще раз натисніть кнопку Freezer (Морозильна камера) та утримуйте її протягом 3 секунд. Температура морозильної камери повернеться до попереднього заданого значення.Для заморожування великої кількості продуктів режим Швидке заморожування необхідно увімкнути щонайменше за 20 годин до завантаження продуктів до морозильної камери.Морозильна камера працює на повну потужність протягом 50 годин, після чого температура повертається до попереднього заданого значення. <p>📄 ПРИМІТКА</p> <p>Використання функції Швидке заморожування збільшує енергоспоживання. Якщо ви не збираєтеся використовувати цю функцію, вимкніть її та поверніть температуру до попереднього встановленого значення.</p>



02 Перетворення морозильної камери

<p>Freezer Convert (Перетворення морозильної камери)</p>	<p>Холодильник можна використовувати в режимі Холодильна камера або вимкнути морозильну камеру.</p> <p>Щоб змінити режим морозильної камери, натисніть і утримуйте кнопку Freezer Convert (Перетворення морозильної камери) протягом 3 секунд, після чого відобразиться режим вибору. Після цього натисніть кнопку Freezer Convert (Перетворення морозильної камери) для вибору потрібного режиму.</p> <p>Режим змінюється в такій послідовності: Холодильна камера → Вимк. → Морозильна камера → Вимк. → Холодильна камера.</p> <ul style="list-style-type: none">• У разі вибору режиму Холодильна камера засвітиться індикатор холодної камери. Якщо були увімкнені функції Швидке заморожування або Увімкнення наморозування льоду, їх буде вимкнено.• У разі вибору Вимк. засвітиться індикатор Вимк. Морозильну камеру буде вимкнено.• У разі вибору режиму Морозильна камера увімкнуться індикатори морозильної камери для вибору. <p>Внесені зміни буде прийнято та активовано протягом 10 секунд. Для скасування або змінення режиму ще раз натисніть і утримуйте кнопку Freezer Convert (Перетворення морозильної камери) протягом 3 секунд. Після цього дотримуйтесь інструкцій, наведених вище.</p> <p> ПРИМІТКА</p> <ul style="list-style-type: none">• Якщо натиснути й утримувати кнопку Freezer Convert (Перетворення морозильної камери) протягом 3 секунд, холодильник перейде в режим вибору, у якому за допомогою кнопки Freezer Convert (Перетворення морозильної камери) можна вибрати інший режим.• Коли функції охолодження або заморожування вимкнені (перебувають у режимі Вимк.), за рахунок зменшеного енергоспоживання в холодильній або морозильній камері зберігається температура нижче 15 °C, щоб запобігти утворенню цвілі та неприємних запахів.• Живлення холодної та морозильної камер не можна вимкнути окремо.• Не зберігайте їжу або напої в холодильнику, коли функції охолодження або заморожування вимкнені (перебувають у режимі Вимк.). Температура 15 °C є недостатньо низькою для запобігання псуванню продуктів.
---	--

ПОПЕРЕДЖЕННЯ

- Не кладіть до морозильної камери скляні пляшки з рідиною. У разі скасування режиму Перетворення морозильної камери скляні пляшки в ній можуть луснути або вибухнути.
- Перед використанням функції Перетворення морозильної камери вийміть із неї всі заморожені продукти. У разі зміни режиму Морозильна камера на режим Холодильна камера температура буде збільшуватися, що призведе до замерзання охолоджених продуктів.





Експлуатація

- Перед вимкненням режиму Перетворення морозильної камери вийміть із неї всі охолоджені продукти. У разі зміни режиму Морозильна камера на режим Холодильна камера температура буде зменшуватися, що призведе до замерзання охолоджених продуктів.

ПРИМІТКА

У разі використання режиму Перетворення морозильної камери для зберігання продуктів, особливо овочів, рекомендовано використовувати пластикову тару.

03 Холодильна камера / Швидке охолодження / Відпустка

Fridge (Холодильна камера)	<p>Для налаштування температури холодильної камери натисніть кнопку Fridge (Холодильна камера), після чого виберіть відповідну температуру. Змінювати температуру можна в діапазоні від 1 °C до 7 °C.</p> <p> УВАГА</p> <ul style="list-style-type: none">• Узимку не встановлюйте регулятор температури на 1 °C. Це може призвести до порушення ефективності охолодження.• Улітку не встановлюйте регулятор температури на 5–7 °C. Це також може призвести до порушення ефективності охолодження.
Power Cool (Швидке охолодження)	<p>Функція Швидке охолодження прискорює процес охолодження завдяки максимальній швидкості вентилятора. Холодильна камера працює на повну потужність кілька годин, після чого температура повертається до попереднього заданого значення.</p> <ul style="list-style-type: none">• Для увімкнення функції Швидке охолодження натисніть кнопку Fridge (Холодильна камера) та утримуйте її протягом 3 секунд. Засвітиться відповідний індикатор (🔆) і процес охолодження прискориться.• Для вимкнення функції Швидке охолодження ще раз натисніть кнопку Fridge (Холодильна камера) і утримуйте її протягом 3 секунд. Температура холодильної камери повернеться до попереднього заданого значення. <p> ПРИМІТКА</p> <p>Використання функції Швидке охолодження збільшує енергоспоживання. Якщо ви не збираєтеся використовувати цю функцію, вимкніть її та поверніть температуру до попереднього встановленого значення.</p>

<p>Vacation (Відпустка)</p>	<p>Якщо ви збираєтеся у відпустку, відрядження або просто не плануєте користуватися холодильною камерою протягом тривалого часу, радимо увімкнути режим Відпустка.</p> <p>(Лише для моделей типу А і типу В)</p> <ul style="list-style-type: none"> • Для увімкнення режиму Відпустка натисніть кнопку Fridge (Холодильна камера) і оберіть індикатор із позначкою 1 °С. Увімкнеться індикатор режиму відпустки (☼), а відображення температури холодильної камери вимкнеться. Відображення режимів типу А (Зона охолодження+) і типу В (Зона охолодження) також вимкнеться. Температура холодильної камери буде підтримуватися на рівні нижче 15 °С, але морозильна камера працюватиме відповідно до попередніх налаштувань. • Для вимкнення режиму Відпустка ще раз натисніть кнопку Fridge (Холодильна камера). Температура холодильної камери повернеться до значення 7 °С. Пам'ятайте, що моделі типу А (Зона охолодження+) і типу В (Зона охолодження) повернуться до температурних налаштувань холодильної камери. <p>(Лише для моделей типу С)</p> <ul style="list-style-type: none"> • Щоб увімкнути режим Відпустка, натисніть кнопку Vacation (Відпустка) та утримуйте її протягом 3 секунд. Увімкнеться індикатор режиму Відпустка, а індикація температури в холодильній камері вимкнеться. Температура холодильної камери буде підтримуватися на рівні нижче 15 °С, але морозильна камера працюватиме відповідно до попередніх налаштувань. • Щоб вимкнути режим Відпустка, знову натисніть кнопку Vacation (Відпустка) та утримуйте її протягом 3 секунд. Температура в холодильній камері повернеться до попереднього заданого значення. <p>📄 ПРИМІТКА</p> <p>Наполегливо радимо прибрати все з холодильної камери та переконатися, що двері закриті.</p> <p>Для моделей із «Зоною охолодження+»/«Зоною охолодження» режим Відпустка температура буде підтримуватися на рівні нижче 15 °С, як і налаштування холодильної камери. Однак, залежно від моделі, відповідний індикатор вимкнеться.</p>
--	--

Експлуатація

04 Зона охолодження+ / Зона охолодження

Cool Select+ (Зона охолодження+) (ТИП А)	<p>Натисніть і утримуйте протягом 3 секунд кнопку Cool Select+ (Зона охолодження+). Після цього натисніть кнопку знову, щоб вибрати потрібний режим. Увімкнеться відповідний індикатор.</p> <ul style="list-style-type: none">• Fridge (Холодильна камера) Якщо вибрано цей режим, для зони охолодження буде встановлено температуру 3 °С.• Soft Freeze (М'яке охолодження) Якщо вибрано цей режим, для зони охолодження буде встановлено температуру -5 °С. Цей режим корисний для тривалого зберігання м'яса та/або риби.• Freezer (Морозильна камера) Якщо вибрано цей режим, для зони охолодження буде встановлено температуру -12 °С. Цей режим корисний для тривалого зберігання заморожених овочів.
Cool Select Zone (Зона охолодження) (ТИП В)	<p>Натисніть і утримуйте протягом 3 секунд кнопку Cool Select Zone (Зона охолодження). Після цього натисніть кнопку знову, щоб вибрати потрібний режим. Увімкнеться відповідний індикатор.</p> <ul style="list-style-type: none">• Fridge (Холодильна камера) Якщо вибрано цей режим, для зони охолодження буде встановлено температуру 3 °С.• -1 °C Zone (Зона -1 °C) Якщо вибрано цей режим, для зони охолодження буде встановлено температуру -1 °С. Цей режим корисний для зберігання продуктів, які швидко псуються.• Fast Cooling (Швидке охолодження) Виберіть цей режим, якщо потрібно швидко охолодити продукти. Зона охолодження охолоджуватиме продукти із максимальною швидкістю протягом 60 хвилин.

05 Попередження про відкриті дверцята / Функція блокування

Door Alarm (Попередження про відкриті дверцята)	Можна налаштувати сигнал попередження для нагадування. Якщо залишити дверцята відкритими на понад 2 хвилини, пролунає звуковий сигнал і почне блимати індикатор попередження. Вимкнути або увімкнути це попередження можна натисненням кнопки Door Alarm (Попередження про відкриті дверцята) . Сигнал попередження увімкнено за замовчуванням.
Control Lock (Функція блокування)	Для запобігання випадковим маніпуляціям натисніть і утримуйте протягом 3 секунд кнопку Door Alarm (Попередження про відкриті дверцята) , щоб увімкнути Функція блокування. Усі елементи керування буде вимкнено, а індикатор світлитиметься (🔒). Щоб вимкнути цю функцію, ще раз натисніть і утримуйте кнопку упродовж 3 секунд. Елементи керування працюватимуть звичним чином.

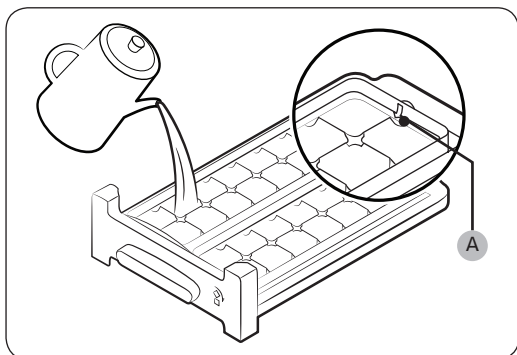
Експлуатація

Особливості

Фактичний вигляд та особливості холодильника можуть відрізнятися в залежності від моделі та країни.

Приготування льоду (лише в сумісних моделях)

Поворотний лоток для льоду



1. Відкрийте двері морозильної камери та вийміть лоток для льоду.
2. Наповніть лоток водою до **позначки максимального рівня (A)** на внутрішній задній частині лотка.
3. Поверніть лоток на місце.

ПРИМІТКА

Час приготування льоду залежить від параметрів температури.

ПРИМІТКА

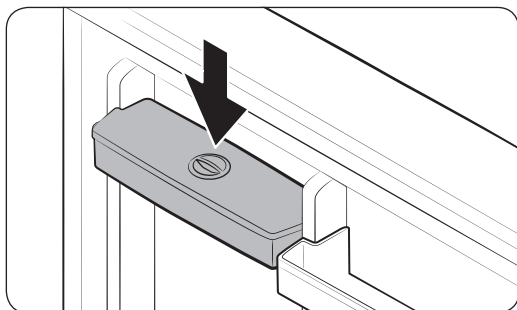
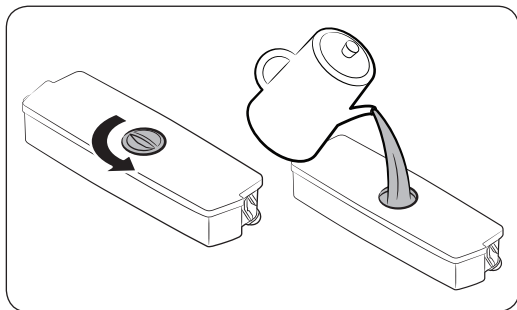
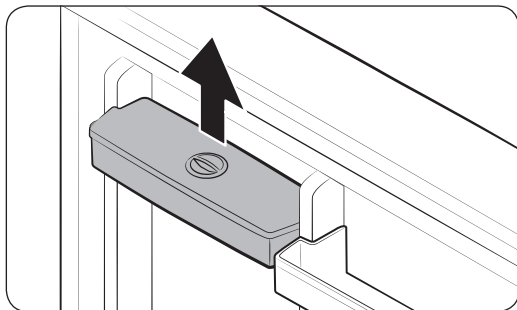
- Переконайтеся, що ємність для зберігання кубиків льоду перебуває на місці під лотком для льоду.
- Для вивільнення лотка поверніть ручку контейнера праворуч, після чого кубики льоду потраплять у лоток. Після цього поверніть ручку ліворуч, щоб вивільнити другу частину лотка.
- Витягуйте контейнер, трохи обертаючи та підштовхуючи його вперед.

Диспенсер води

За допомогою диспенсера ви можете налити собі воду, не відкриваючи дверей холодильної камери. Перед використанням диспенсера необхідно наповнити резервуар питною водою.

Наповнення резервуара питною водою

Відкрийте двері та знайдіть резервуар для води, що розташований на дверях біля полиць.



1. Візьміться за ручки з обох боків резервуара, підійміть його та вийміть.

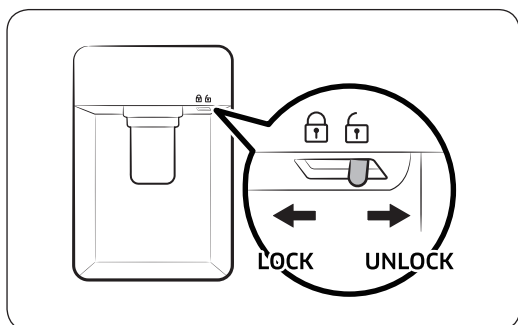
2. Залийте до резервуара не більше 2,8 літра питної води. Залити воду можна, знявши або кришку резервуара, або ковпачок отвору для заливання води.

ПРИМІТКА

Перед першим використанням промийте внутрішню частину резервуара.

3. Установіть резервуар на місце та закрийте двері. Переконайтеся, що отвір подачі води з резервуара спрямовано до вас.

Експлуатація



4. Поставте склянку під отвором подачі води з диспенсера та акуратно натисніть нею на важіль диспенсера, щоб налити воду. Переконайтеся, що диспенсер води не заблоковано.

УВАГА

- Диспенсер води призначено для подачі питної води. Наливайте в резервуар лише питну воду. Не наливайте інші рідини.
- Не переповнюйте резервуар, щоб уникнути переливання.
- Не намагайтеся заливати воду до резервуара, не знявши його з дверей.
- Переконайтеся, що резервуар щільно став на місце.
- Не використовуйте холодильник без резервуара для води. Це може негативно вплинути на роботу холодильника.
- Щоб запобігти проливанню води, переконайтеся, що склянка знаходиться на одній лінії з важелем диспенсера.

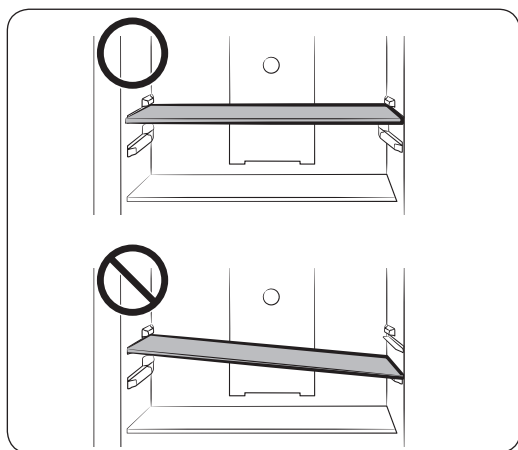
ПРИМІТКА

Щоб вивільнити місце, у резервуарі для води можна зберігати продукти. У такому разі зніміть кришку резервуара.

Обслуговування

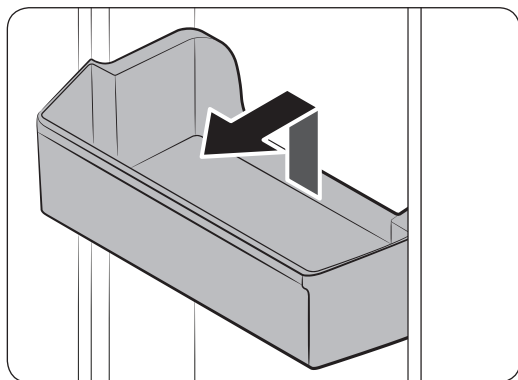
Використання та догляд

Полиці морозильної та холодильної камер



- Для того, щоб зняти полицю, необхідно спочатку повністю відкрити двері. Підштовхніть полицю вперед, підійміть її та потягніть на себе.
- Не намагайтеся встановити полицю, нахиливши її.

Дверні полицьки



Злегка підніміть і вийміть лоток із дверей.

⚠ УВАГА

Щоб запобігти небезпечним ситуаціям, спорожніть лотки, перш ніж виймати їх.

Обслуговування

Чищення

Регулярно прибирайте сухою тканиною всі сторонні об'єкти (пил, вода) зі штекера та контактів.

1. Від'єднайте кабель живлення холодильника від мережі.
2. Зовнішні та внутрішні поверхні холодильника витирайте змоченою серветкою з м'якої безворсої тканини або паперовим рушником.
3. Після завершення чищення протріть поверхні насухо за допомогою сухої тканини або паперових рушників.
4. Підключіть кабель живлення до розетки, щоб увімкнути холодильник.

ПРИМІТКА

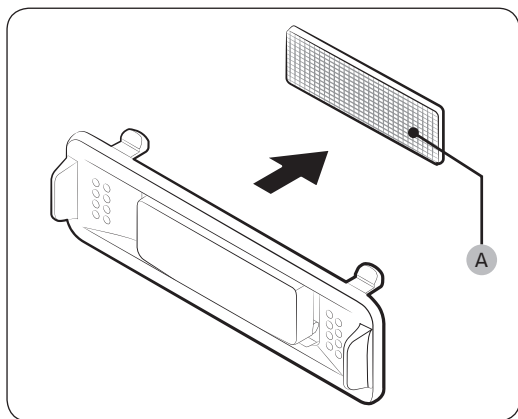
Якщо для здійснення чищення ви знімали будь-які знімні деталі, наприклад полиці, перегляньте загальне розташування деталей у розділі «Комплект постачання» і переконайтеся, що все встановлено правильно.

ПОПЕРЕДЖЕННЯ

- Не використовуйте для чищення холодильника бензол, розчинник або домашні/автомобільні мийні засоби (наприклад Clorox™). Ці речовини можуть пошкодити поверхню холодильника та спричинити пожежу.
- Не розпилюйте воду на холодильник. Це може призвести до враження електричним струмом.
- Не встромляйте пальці чи інші предмети в отвір диспенсера.

Заміна деталей

Дезодоруючий фільтр (лише в сумісних моделях)



Утримуючи верхню та нижню частини корпусу фільтра, відкрийте його, і побачите **дезодоруючий фільтр (A)**. Замініть фільтр, після чого встановіть корпус на місце.

Лампи та антибактеріальний фільтр

Ні лампи, ані антибактеріальний фільтр не мають обслуговуватись користувачем. Не намагайтесь самостійно замінити їх. Для їх заміни зверніться у місцевий центр обслуговування Samsung.

Усунення несправностей

Якщо ви зіткнулися з аварійною ситуацією, перейдіть до таблиці нижче та спробуйте виконати запропоновані дії.

Загальні вказівки

Проблема	Можливе вирішення
Пристрій не працює або не охолоджує.	<ul style="list-style-type: none">• Переконайтеся, що кабель живлення підключено належним чином.• Переконайтеся, що регулятор температури налаштовано на відповідну температуру.• Переконайтеся, що холодильник не перебуває під впливом прямого сонячного проміння або джерела тепла. Недотримання цієї вимоги може негативно вплинути на ефективність охолодження.• Переконайтеся, що навколо задньої та бокових стінок холодильника залишається достатньо вільного простору. Недотримання цієї вимоги може негативно вплинути на ефективність охолодження.• Завантаження великої кількості продуктів може завадити вентиляції холодильника. Не завантажуйте надто велику кількість продуктів у холодильник, щоб підтримати його нормальне функціонування.
Продукти в холодильній камері замерзають.	<ul style="list-style-type: none">• Перевірте, чи не налаштовано регулятор температури на найнижчу температуру. У такому випадку збільште температуру до оптимальної.• Це трапляється, коли температура у приміщенні надто низька. Збільште температуру.• Можливо, продукти з високим вмістом води розташовано в найхолоднішій області холодильної камери або біля вентиляційного отвору. У такому випадку покладіть продукти на інші полиці.
З холодильника лунає шум.	<ul style="list-style-type: none">• Переконайтеся, що холодильник встановлено на стійку і рівну підлогу.• Переконайтеся, що навколо задньої та бокових стінок холодильника залишається достатньо вільного простору.• Переконайтеся, що всередині або знизу холодильника немає забруднень або сторонніх предметів.• Зсередини холодильника може лунати цокання. Це відбувається через стискання та розширення різних знімних частин. Це не свідчить про несправність системи.
Передні кути та сторони нагріваються, і на них утворюється конденсат.	<ul style="list-style-type: none">• Для запобігання утворення конденсату на передніх кутах холодильника встановлено теплозахисні трубки. У разі збільшення температури в приміщенні ефективність їх роботи може зменшитись. Це не свідчить про несправність системи.• Конденсат може утворюватися на зовнішній поверхні холодильника, коли вологе повітря контактує з холодною поверхнею пристрою.

Усунення несправностей

Проблема	Можливе вирішення
Льодогенератор не виготовляє лід.	<ul style="list-style-type: none">• Приготування льоду триває 12 годин.• Переконайтеся, що льодогенератор не вимикається в процесі приготування льоду.• Переконайтеся, що температуру морозильної камери встановлено на рівні 0 °C (або -5 °C за високої температури в приміщенні).• Переконайтеся, що резервуар наповнено водою.
Диспенсер води не працює.	<ul style="list-style-type: none">• Перевірте, чи не замерз резервуар для води. У такому випадку збільште температуру холодильної камери.• Переконайтеся, що резервуар наповнено водою.• Переконайтеся, що резервуар встановлено правильно.• Переконайтеся, що фільтр очищення води встановлено правильно.
Із холодильника лунає булькотіння.	<ul style="list-style-type: none">• Це нормально – такий шум лунає з холодильника під час охолодження.
У холодильнику неприємний запах.	<ul style="list-style-type: none">• Переконайтеся, що в холодильнику немає зіпсованих продуктів. Рекомендовано регулярно мити холодильник і викидати зіпсовані чи підозрілі продукти.• Переконайтеся, що продукти із сильним запахом щільно загорнуті.
На внутрішніх стінках утворюється лід.	<ul style="list-style-type: none">• Переконайтеся, що вентиляційні отвори холодильника не заблоковано продуктами. Для забезпечення вентиляції також важливо рівномірно розташовувати продукти.• Переконайтеся, що дверцята щільно зачинені.
На внутрішніх стінках пристрою або навколо овочів утворюється конденсат.	<ul style="list-style-type: none">• Це трапляється, коли продукти з високим вмістом води зберігаються у відкритому вигляді або якщо двері тривалий час залишалися відкритими.• Накрийте продукти або покладіть їх у герметичні контейнери.

Мікрофіша

Торговельна марка		Samsung	
Модель		RT62K7110**	
Категорія		7 (Холодильник-морозильник з морозильним відділенням, маркований чотирма зірочками (****))	
Клас енергоефективності		A+	
Річний обсяг енергоспоживання (кВт·г/рік)		400	
Об'єм (л)	Відділення для зберігання свіжих продуктів		457
	Відділення для охолодження		-
	Відділення для заморожування	Низькотемпературне відділення, марковане чотирма зірочками (****)	147
		Низькотемпературне відділення, марковане двома зірочками (**)	14
Маркування найхолоднішого відділення		* * * *	
Температура відділень (°C)	Холодильне відділення		+1...+7
	Відділення для охолодження		-
	Морозильне відділення		-23...-15
Відділення, що не обмерзають (No Frost)		Холодильне, Морозильне	
Час автономного живлення без споживання енергії (год.)		12	
Потужність заморожування (кг/24 год.)		10	
Кліматичний клас		SN, N, ST, T	
		Даний прилад призначений для використання при температурі навколишнього середовища від 10 °C до 43 °C	
Рівень звукової потужності (дБА)		41	
Вбудований		-	
Прилад для зберігання вина		-	

Зв'яжіться з SAMSUNG по всьому світу

Якщо у вас є пропозиції або питання по продуктах Samsung, зв'яжіться з інформаційним центром Samsung.

Країна	Контактний центр	Веб-сайт
UKRAINE	0-800-502-000	www.samsung.com/ua/support
MOLDOVA	+373-22-667-400	www.samsung.com/support



DA68-03723D-01



Холодильник

Руководство пользователя

RT58*/RT62*

Напольное устройство

SAMSUNG

Содержание

Меры предосторожности	3
Важные знаки безопасности и меры предосторожности:	5
Символы, предупреждающие о серьезной опасности при транспортировке и установке	5
Важные замечания по установке	6
Меры предосторожности при установке	9
Важные замечания по использованию	10
Меры предосторожности при эксплуатации	14
Меры предосторожности при очистке	16
Важные замечания по утилизации	18
Дополнительные советы по надлежащему использованию	19
Советы по экономии энергии	20
Данное устройство предназначено для использования в бытовых и аналогичных условиях, например	20
Инструкция по утилизации электрического и электронного оборудования	21
Размещение	22
Краткий обзор холодильника	22
Пошаговая установка	24
Эксплуатация	29
Панель функций	29
Особенности	36
Обслуживание	39
Использование и уход	39
Очистка	40
Замена деталей	40
Устранение неисправностей	41
Общие неисправности	41

Меры предосторожности

- Перед эксплуатацией вашего холодильника Samsung внимательно прочитайте данное руководство и убедитесь в том, что вы знаете, каким образом использовать функции устройства так, чтобы обеспечить его безопасность и эффективность.
- Люди с ограниченными физическими, сенсорными или умственными способностями (включая детей) и лица, не имеющие достаточного опыта или знаний, не должны пользоваться данным устройством, если их действия не контролируются или если они предварительно не проинструктированы лицом, отвечающим за их безопасность.
- Данное устройство может использоваться детьми от 8 лет и старше, лицами с ограниченными физическими, сенсорными или умственными возможностями, а также лицами с ограниченным опытом или знаниями, если над ними осуществляется контроль, либо они проинструктированы о мерах безопасности при использовании устройства и осознают возможные риски. Детям запрещается играть с устройством. Очистка и техническое обслуживание, выполняемые детьми, не должны производиться без надзора.
- Предупреждения и важные инструкции по безопасности, приведенные в данном руководстве, не распространяются на все возможные условия и ситуации, которые могут произойти.
При установке, обслуживании и использовании устройства вы должны руководствоваться здравым смыслом и проявлять осторожность.
- Поскольку данные инструкции по эксплуатации предназначены для разных моделей устройств, технические характеристики приобретенного холодильника могут немного отличаться от характеристик, описанных в руководстве, и не все предупреждающие знаки будут действительны для той или иной модели устройства. При возникновении вопросов или сомнений, обратитесь в ближайший сервисный центр или получите справку на сайте www.samsung.com.
- Используется хладагент R-600a или R-134a. Сведения о хладагенте, используемом в данном холодильнике, см. на табличке компрессора на задней стенке холодильника или на паспортной табличке внутри холодильника. Если в этом устройстве содержится воспламеняющийся газ (хладагент R-600a), обратитесь с запросом о безопасной утилизации этого изделия в уполномоченные местные органы.

Меры предосторожности

- Чтобы предотвратить образование огнеопасной смеси газа и воздуха при возникновении утечки в цепи охлаждения, устанавливайте холодильник в помещении, размер которого подходит для установки холодильника с указанным объемом хладагента.
- Не включайте устройство, если оно имеет какие-либо повреждения. При возникновении сомнений относительно исправности устройства обратитесь к своему дилеру. Минимальный объем помещения, в котором устанавливается холодильник, рассчитывается с учетом того, чтобы на 1 м³ помещения приходилось не более 8 г хладагента R-600a.
Объем хладагента, используемого в вашем устройстве, см. на паспортной табличке внутри холодильника.
- Утечка хладагента из труб может привести к ожогам или повреждению глаз. При обнаружении утечки хладагента из трубы не допускайте появления вблизи устройства источников открытого огня, уберите легковоспламеняющиеся предметы подальше от устройства и немедленно проветрите помещение.
 - В противном случае возникнет риск возгорания или взрыва.
- Данная процедура является опасной, поэтому выполнять обслуживание и ремонт данного устройства должен уполномоченный специалист.



Предупреждение: опасность возгорания / легковоспламеняемые материалы

Важные знаки безопасности и меры предосторожности:

ПРЕДУПРЕЖДЕНИЕ

Потенциальная опасность или несоблюдение мер безопасности может привести к получению серьезной травмы или летальному исходу.

ВНИМАНИЕ

Потенциальная опасность или несоблюдение мер безопасности может привести к получению незначительной травмы или повреждению имущества.

Эти предупреждающие знаки предназначены для предотвращения получения травм вами и сторонними лицами.

Отнеситесь к ним с особым вниманием.

Прочитайте этот раздел и храните руководство в надежном месте для дальнейшего использования.

Символы, предупреждающие о серьезной опасности при транспортировке и установке

ПРЕДУПРЕЖДЕНИЕ

- При перевозке и установке устройства соблюдайте осторожность, чтобы избежать повреждения компонентов цепи охлаждения.
 - Утечка хладагента из трубопровода может привести к повреждению глаз или к возгоранию. При обнаружении утечки не допускайте появления вблизи устройства источников открытого огня или потенциальных источников возгорания. В течение нескольких минут проветрите помещение, в котором находится устройство.
 - Изобутановый хладагент (R-600a), находящийся в небольшом количестве в устройстве, является природным газом и соответствует требованиям охраны окружающей среды, однако он также является легковоспламеняющимся. При перевозке и установке устройства соблюдайте осторожность, чтобы избежать повреждения компонентов цепи охлаждения.



Меры предосторожности

Важные замечания по установке

ПРЕДУПРЕЖДЕНИЕ

- Не устанавливайте холодильник в помещении с высокой влажностью или в местах, где холодильник может подвергнуться воздействию воды.
 - Износ изоляционных материалов электрических деталей может привести к удару током или возгоранию.
- Не устанавливайте холодильник в местах, где он может подвергнуться воздействию прямых солнечных лучей, вблизи кухонной плиты, комнатных обогревателей и других нагревательных приборов.
- Не подключайте несколько устройств к одному сетевому фильтру. Холодильник необходимо подключить к отдельной сетевой розетке с напряжением, указанным на его табличке технических данных.
 - Это позволит обеспечить максимальную эффективность работы устройства, а также избежать перегрузок в домашней цепи проводки, которые могут привести к пожару в результате перегрева проводов.
- Если розетка закреплена ненадежно, не вставляйте в нее вилку кабеля питания.
 - В противном случае возможно поражение электрическим током или возгорание.
- Не используйте кабель с трещинами или повреждениями на самом кабеле, а также на обоих его концах.
- Не сгибайте кабель питания слишком сильно и не ставьте на него тяжелые предметы.
- Не тяните и сильно не перегибайте кабель питания.
- Не перекручивайте и не завязывайте кабель питания.
- Не подвешивайте кабель питания на металлические предметы, не помещайте тяжелые предметы на кабель питания, не зажимайте его между двумя предметами, не проталкивайте за устройство.
- При перемещении холодильника следите за тем, чтобы кабель питания не попал под холодильник и не был поврежден.
 - Это может привести к пожару или поражению током.



- Не отключайте холодильник от сети, дергая за кабель питания. Всегда беритесь крепко за вилку, после чего вытягивайте ее из розетки.
 - Повреждение кабеля питания может привести к короткому замыканию, пожару и/или поражению электрическим током.
- Не храните в устройстве взрывчатые вещества, например, аэрозольные баллончики с легковоспламеняющимся содержимым.
- Не устанавливайте данное устройство рядом с нагревательными приборами или легковоспламеняющимися материалами.
- Не устанавливайте устройство в местах, где возможна утечка газа.
 - Это может привести к пожару или поражению током.
- Перед использованием холодильник необходимо должным образом установить в соответствии с указаниями данного руководства.
- Подсоедините вилку кабеля питания таким образом, чтобы кабель не натягивался и был направлен вниз.
 - При подключении вилки нижней стороной вверх может произойти повреждение кабеля питания, что может привести к пожару или поражению электрическим током.
- Следите за тем, чтобы вилка не была зажата между стеной и задней стенкой холодильника и не была повреждена.
- Храните упаковочный материал в недоступном для детей месте.
 - Надевание ребенком упаковочного пакета на голову может привести к удушью и летальному исходу.
- При установке устройства убедитесь, что к вилке имеется открытый доступ.
 - В противном случае возникнет риск поражения электрическим током или возгорания в результате утечки тока.
- Не устанавливайте устройство в местах, где оно может подвергнуться воздействию влаги, жира, пыли, прямых солнечных лучей или воды (капли дождя).
 - Износ изоляционных материалов электрических деталей может привести к поражению током или возгоранию.



Меры предосторожности

- При появлении в холодильнике воды или пыли отключите сетевую вилку от розетки и обратитесь в сервисный центр Samsung Electronics.
 - В противном случае существует опасность возгорания.
- Не вставляйте на устройство и ничего не размещайте на нем (например, белье для стирки, зажженные свечи, зажженные сигареты, посуду, химикаты, металлические предметы и т. д.)
 - Это может привести к поражению электрическим током, возгоранию, неисправности устройства или травмам.
- Перед первым подключением устройства к сети следует удалить всю защитную пластиковую пленку.
- Следите за тем, чтобы дети не играли с упорными кольцами, которые используются для регулировки дверец, или зажимами водопроводного патрубка.
 - Ребенок может задохнуться, если проглотит уплотнительное кольцо или зажим патрубка. Храните уплотнительные кольца и зажимы патрубка в недосягаемом для детей месте.
- Холодильник должен быть безопасно заземлен.
 - Перед выполнением осмотра или ремонта любых деталей холодильника следует убедиться, что холодильник заземлен. Утечки электроэнергии могут вызвать серьезное поражение электрическим током.
- Никогда не используйте для заземления газовые трубы, телефонные линии и другие потенциальные точки притяжения молний.
 - Холодильник необходимо заземлить во избежание утечки или поражения током.
 - Это может привести к поражению током, возгоранию, взрыву или проблемам с изделием.
- Включите вилку кабеля питания в сетевую розетку. Не используйте поврежденный кабель питания, вилку или незакрепленную сетевую розетку.
 - Это может привести к пожару или поражению током.
- Если кабель питания поврежден, его необходимо сразу же заменить, обратившись к производителю или в сервисный центр.



-
- Замена предохранителя холодильника должна производиться только квалифицированным специалистом или представителем обслуживающей организации.
 - Несоблюдение данного указания может привести к поражению током или травмам.
 - При установке устройства убедитесь, что кабель питания не зажат и не поврежден.
 - Не размещайте несколько сетевых фильтров или портативных источников питания позади устройства.

Меры предосторожности при установке

ВНИМАНИЕ

- Вокруг холодильника должно быть достаточно свободного пространства; устанавливайте холодильник на плоскую поверхность.
 - Не загромождайте вентиляционные отверстия на корпусе холодильника или в монтажных конструкциях.
- После установки и включения устройства не помещайте в него продукты в течение 2 часов.
- Мы настоятельно рекомендуем пригласить для установки устройства квалифицированного техника или представителя обслуживающей компании.
 - В противном случае возможны поражение током, пожар, взрыв, травмы или проблемы с изделием.
- Перегрузка одной из дверей может стать причиной падения холодильника, что может привести к травме.



Меры предосторожности

Важные замечания по использованию

ПРЕДУПРЕЖДЕНИЕ

- Не вставляйте вилку кабеля питания в розетку мокрыми руками.
 - Это может привести к поражению током.
- Не храните какие-либо предметы на холодильнике.
 - При открывании или закрывании дверцы эти предметы могут упасть, привести к травме и/или нанесению материального ущерба.
- Не вставляйте руки, ноги или металлические предметы (например, столовые приборы и т. д.) в нижнюю или заднюю часть холодильника.
 - Это может привести к травме или поражению электрическим током.
 - При контакте с острыми краями можно получить травму.
- Не касайтесь внутренних стенок морозильной камеры или хранящихся в ней продуктов мокрыми руками.
 - Это может привести к обморожению.
- Не ставьте на холодильник тару с водой.
 - При попадании воды на электрические части устройства возможны поражение током или возгорание.
- Не храните в холодильнике летучие или легковоспламеняющиеся предметы или вещества (бензол, растворитель, пропан, спирт, эфир, сжиженный газ и т. п.)
 - Данный холодильник предназначен только для хранения продуктов питания.
 - Это может привести к возгоранию или взрыву.
- Следите за тем, чтобы дети не играли с устройством.
 - Не держите пальцы вблизи зон возможного заземления. Зазор между дверцами и корпусом должен быть минимальным. Будьте осторожны при открывании дверец в присутствии детей.
- Не позволяйте детям висеть на дверцах или дверных контейнерах устройства. Это может привести к серьезным травмам.
- Не позволяйте детям залезать внутрь холодильника. Они могут оказаться заблокированными изнутри.



- Не кладите руки под нижнюю кромку холодильника.
 - Острая кромка может стать причиной травмы.
- Не храните в холодильнике лекарственные препараты, материалы для научных исследований или чувствительные к изменению температуры материалы.
 - Не храните в холодильнике продукты, требующие строгого соблюдения температуры хранения.
- Не устанавливайте внутрь холодильной/морозильной камеры никакие электроприборы, кроме рекомендованных производителем холодильника.
- Если вы почувствовали запах лекарств или дыма, немедленно отключите вилку питания и обратитесь в сервисный центр компании Samsung Electronics.
- При появлении в холодильнике воды или пыли отключите сетевую вилку от розетки и обратитесь в сервисный центр Samsung Electronics.
 - В противном случае существует опасность возгорания.
- Не разрешайте детям становиться ногами на выдвижной отсек.
 - Крышка может сломаться, что приведет к падению.
- Всегда закрывайте дверцы холодильника, если оставляете устройство без присмотра, и не позволяйте детям залезать внутрь холодильника.
- Не позволяйте детям залезать в отсеки холодильника.
 - Это может привести к травмам или смерти в результате удушья.
- Не переполняйте холодильник продуктами.
 - При открывании дверцы продукты могут упасть, привести к травме и/или нанесению материального ущерба.
- Не распыляйте на поверхность устройства летучие вещества, например средства от насекомых.
 - Они не только наносят вред здоровью человека, но также становятся причиной удара током, возникновения пожара и неисправности изделия.
- Не используйте и не размещайте вблизи или внутри холодильника горючие аэрозоли, легковоспламеняющиеся предметы, сухой лед, лекарства, химические вещества или другие предметы, чувствительные к изменению температуры.



Меры предосторожности

- Не используйте фен для волос для сушки внутреннего пространства холодильника. Не помещайте в холодильник зажженную свечу с целью устранения неприятных запахов.
 - Это может привести к пожару или поражению током.
- Для заполнения резервуара или лотка для льда необходимо использовать только питьевую воду (минеральную или дистиллированную воду).
 - Не наливайте в резервуар чай, сок или коктейли для спортсменов, поскольку это может стать причиной неисправности холодильника.
- Не вставляйте на устройство и ничего не размещайте на нем (например, белье для стирки, зажженные свечи, зажженные сигареты, посуду, химикаты, металлические предметы и т. д.) Это может привести к поражению электрическим током, возгоранию, неисправности устройства или травмам. Не ставьте на холодильник тару с водой.
 - При попадании воды на электрические части устройства возможны поражение током или возгорание.
- Не используйте для ускорения процесса размораживания механические устройства или другие средства, кроме рекомендованных производителем.
- Не допускайте повреждения контура циркуляции хладагента.
- Никогда не смотрите прямо на светодиодные УФ-лампы в течение длительного времени.
 - Ультрафиолетовые лучи могут привести к чрезмерному напряжению зрения.
- Не кладите полки нижней стороной вверх. Фиксатор полки не может функционировать в таком положении.
 - Это может стать причиной травм в результате падения стеклянной полки.
- Не держите пальцы вблизи зон возможного защемления. Зазор между дверцами и корпусом должен быть минимальным. Будьте осторожны при открывании дверец в присутствии детей.



- При обнаружении утечки газа не допускайте появления вблизи устройства источников открытого огня или потенциальных источников возгорания. В течение нескольких минут проветрите помещение, в котором находится устройство.
 - Не прикасайтесь также к холодильнику и шнуру питания.
 - Не включайте вентилятор.
 - Возникновение искры может привести к взрыву или пожару.
- Используйте только светодиодные лампы, предоставляемые изготовителем или сотрудником сервисной службы.
- Чтобы избежать падения хранящихся в холодильнике бутылок, располагайте их вплотную друг к другу.
- Данное изделие предназначено только для хранения пищевых продуктов в домашних условиях.
- Не пытайтесь самостоятельно выполнять ремонт, разбирать или модифицировать холодильник.
 - Несанкционированные модификации могут стать причиной снижения безопасности устройства. За устранение несанкционированных модификаций компанией-производителем будет взиматься полная стоимость деталей и соответствующих работ.
- Используйте только стандартные предохранители (не используйте медные, стальные проволочные перемычки и т. п.)
- Для выполнения ремонта или повторной установки холодильника обратитесь в ближайший сервисный центр.
 - В противном случае это может привести к поражению электрическим током, пожару, травмам или проблемам с изделием.
- Если внутренняя или наружная светодиодная лампа перестала работать, свяжитесь с ближайшим сервисным центром.
- При наличии запаха горелого или дыма, незамедлительно отключите холодильник от сети и свяжитесь с сервисным центром компании Samsung Electronics.
 - Несоблюдение данного указания может привести к пожару или поражению током.



Меры предосторожности

- Перед заменой освещения внутри холодильника отсоедините сетевую вилку от розетки.
 - В противном случае возможно поражение током.
- При наличии трудностей с заменой не светодиодных ламп, обратитесь в сервисный центр Samsung.
- Если изделие оснащено светодиодной лампой, не пытайтесь снять крышку лампы или разобрать лампу самостоятельно.
 - Обратитесь в сервисный центр Samsung.
- Включите вилку кабеля питания в сетевую розетку.
- Не используйте поврежденный кабель питания, вилку или незакрепленную сетевую розетку.
 - Это может привести к пожару или поражению током.

Меры предосторожности при эксплуатации

ВНИМАНИЕ

- Не замораживайте повторно полностью оттаявшие продукты. Не помещайте в морозильную камеру газированные или пенящиеся напитки. Не помещайте бутылки или стеклянную тару в морозильную камеру.
 - При замораживании стекло может лопнуть, что может привести к травмированию пользователя.
- Используйте только льдогенератор, поставляемый с холодильником.
- Для наиболее эффективного хранения продуктов необходимо соблюдать следующие рекомендации:
 - Не ставьте продукты слишком близко к вентиляционным отверстиям на задней стенке холодильника, так как они будут препятствовать свободной циркуляции воздуха в холодильной камере.
 - Перед загрузкой продуктов в холодильную камеру тщательно заверните их или положите в герметичные контейнеры.

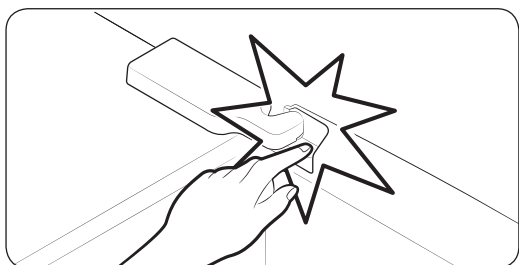


- Не ставьте стеклянные бутылки или газированные напитки в морозильную камеру. Они могут замерзнуть и лопнуть. Осколки от разбитых емкостей могут привести к травмам и порезам.
- Соблюдайте рекомендации по времени хранения, а также сроки годности замороженных продуктов.
- Не ставьте стаканы, бутылки или газированные напитки в морозильную камеру.
 - Емкость может замерзнуть и разбиться, что может привести к травме.
- Не помещайте в морозильную камеру газированные или пенящиеся напитки. Не помещайте бутылки или стеклянную тару в морозильную камеру.
 - После замерзания содержимого стекло может разбиться и причинить травмы или порчу имущества.
- Гарантии относительно обслуживания и изменений.
 - На изменения, производимые третьей стороной в отношении данного устройства, не распространяется гарантийное обслуживание. Кроме того, компания Samsung не несет ответственность за нарушения техники безопасности, возникшие в результате вмешательства третьей стороны.
- Не закрывайте расположенные внутри холодильника вентиляционные отверстия.
 - Это может привести к чрезмерному охлаждению холодильника, особенно если отверстия блокируются полиэтиленовыми пакетами. Если период охлаждения длится слишком долго, это может привести к поломке фильтра и утечке воды.
- Используйте только льдогенератор, поставляемый с холодильником.
- Удалите избыточную влагу внутри устройства и оставьте дверцы открытыми.
 - В противном случае возможно образование неприятного запаха и плесени.
- Если холодильник был отсоединен от источника питания, необходимо подождать не меньше пяти минут, прежде чем вновь вставлять вилку в розетку.
- Если в холодильнике появилась вода, отключите сетевую вилку от розетки и обратитесь в сервисный центр Samsung Electronics.
- Не ударяйте и не прикладывайте значительные усилия к стеклянным поверхностям.
 - В противном случае, помимо повреждения устройства, можно получить травму осколками стекла.



Меры предосторожности

- Заполняйте резервуар для воды и лотки льдогенератора только питьевой водой (водопроводной, минеральной или очищенной водой).
 - Не наливайте в резервуар чай или коктейли для спортсменов. Это может повредить холодильник.



- Берегите пальцы от защемления.

- Лампы морозильной камеры и холодильника выключаются, если дверца морозильной камеры или холодильника остается открытой более 2 секунд.
 - Чтобы лампы включились, закройте и снова откройте дверцы.
- При затоплении холодильника обратитесь в ближайший сервисный центр.
 - Возможно поражение током или возгорание.
- Не храните овощное масло в дверных отсеках холодильника. Масло может загустеть, приобрести неприятный вкус и стать непригодным для использования. Кроме того, открытые емкости могут протекать, а вытекшее масло может привести к появлению трещин на дверных отсеках. После открытия емкости с маслом лучше всего хранить его в прохладном и темном месте, например в кухонном шкафу или кладовой.
 - Примеры овощных масел: оливковое масло, кукурузное масло, масло из семян винограда и т. д.

Меры предосторожности при очистке

ВНИМАНИЕ

- Не брызгайте водой непосредственно на внутреннюю или внешнюю поверхность холодильника.
 - В противном случае возможно возгорание или поражение пользователя током.



- Не используйте фен для волос для сушки внутреннего пространства холодильника.
- Не помещайте в холодильник зажженную свечу с целью устранения неприятных запахов.
 - Это может привести к пожару или поражению током.
- Не распыляйте чистящие вещества непосредственно на дисплей.
 - Это может привести к исчезновению напечатанных букв.
- Если посторонние вещества, например вода, просочились в устройство, отключите его от сетевой розетки и обратитесь в ближайший сервисный центр.
 - Несоблюдение данного указания может привести к удару током или возгоранию.
- Для очистки контактов вилки питания от пыли или посторонних веществ используйте сухую чистую тряпку. При чистке вилки не используйте влажную ткань.
 - В противном случае возможен удар током или возгорание.
- При очистке не распыляйте воду непосредственно на устройство.
- Не используйте для чистки бензол, растворители, хлорид или отбеливатель.
 - Эти вещества могут повредить поверхность устройства или вызвать возгорание.
- Никогда не вставляйте пальцы или посторонние предметы в отверстие диспенсера.
 - Это может привести к травмам или повреждению устройства.
- Перед очисткой или обслуживанием отключите устройство из розетки.
 - Несоблюдение данного указания может привести к удару током или возгоранию.
- Для чистки холодильника используйте губку или мягкую ткань, неагрессивное моющее средство и теплую воду.
- Не применяйте абразивные или агрессивные моющие средства, такие как аэрозоли для окон, чистящие составы, горючие жидкости, хлороводородная кислота, чистящий воск, концентрированные чистящие средства, отбеливатели и чистящие средства с содержанием нефтепродуктов на внешних поверхностях (дверь и корпус), пластиковых элементах, покрытиях дверей и корпуса, а также уплотнениях.
 - Использование указанных выше средств может привести к повреждению материалов или возникновению царапин.



Меры предосторожности

- Не мойте холодные стеклянные полки или поверхности теплой водой. В результате резкого изменения температуры или удара/падения стеклянные полки или поверхности могут быть повреждены.

Важные замечания по утилизации

ПРЕДУПРЕЖДЕНИЕ

- Утилизируйте упаковочный материал для данного устройства в соответствии с правилами обеспечения безопасности окружающей среды.
- Перед утилизацией убедитесь, что трубы в задней части устройства не повреждены.
- Используется хладагент R-600a или R-134a. Сведения о хладагенте, используемом в данном холодильнике, см. на табличке компрессора на задней стенке холодильника или на паспортной табличке внутри холодильника. Если в холодильнике содержится воспламеняющийся газ (хладагент R-600a), обратитесь с запросом о безопасной утилизации этого изделия в уполномоченные местные органы.
- Перед утилизацией холодильника снимите дверцу/уплотнители дверцы и защелку дверцы, чтобы маленькие дети или домашние животные не могли оказаться запертыми внутри холодильника. Следите за тем, чтобы дети не играли с устройством. Несоблюдение этого указания может привести к травмам или смерти в результате удушья.
 - Несоблюдение этого указания может привести к травмированию или смерти в результате удушья.
- В изоляционном материале используется циклопентан. Газы, входящие в состав изоляционного материала, необходимо утилизировать особым образом. Для безопасной утилизации данного изделия обратитесь в уполномоченные местные органы.
- Храните упаковочный материал в недоступном для детей месте, поскольку он представляет для них опасность.
 - Если ребенок наденет на голову пакет, это может привести к смерти вследствие удушья.



Дополнительные советы по надлежащему использованию

- В случае отключения электроэнергии обратитесь в местную электрокомпанию и уточните, когда возобновится ее подача.
 - В большинстве случаев питание возобновляется в течение одного-двух часов. В течение такого периода температура внутри холодильника не изменится. Однако во время отключения электроэнергии рекомендуется как можно реже открывать дверцу устройства.
 - Тем не менее, если электроснабжение будет отсутствовать более 24 часов, выньте из холодильника и выбросьте все замороженные продукты.
- Холодильник может работать нестабильно (могут растаять замороженные продукты или температура в морозильном отделении может стать слишком высокой) в том случае, если он в течение длительного времени находится в месте, температура окружающего воздуха в котором постоянно значительно ниже температуры, на которую рассчитано устройство.
- Охлаждение некоторых продуктов может негативно повлиять на их свойства хранения из-за конкретных характеристик продукта.
- Данный холодильник снабжен системой удаления инея, следовательно, нет необходимости размораживать его вручную. Размораживание будет выполняться автоматически.
- Повышение температуры во время размораживания соответствует требованиям стандартов ISO. Чтобы предотвратить нежелательное повышение температуры замороженных продуктов во время размораживания устройства, заверните замороженные продукты в несколько слоев бумаги (например, в газету).
- Не замораживайте повторно полностью оттаявшие продукты.
- Температура в секциях класса «две звезды» или отделениях с обозначением в виде двух звезд (***) немного выше, чем в других отделениях морозильной камеры. Секции или отделения класса «две звезды» определяются согласно инструкции и/или комплекту поставки.



Меры предосторожности

Советы по экономии энергии

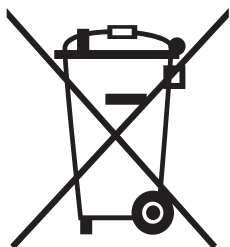
- Установите устройство в прохладном сухом помещении с достаточной вентиляцией. Убедитесь, что на устройство не попадает прямой солнечный свет, и никогда не устанавливайте его около источника тепла (например, батареи).
- Для обеспечения оптимального энергопотребления рекомендуется закрывать вентиляционные отверстия и решетки.
- Остужайте теплые продукты перед тем, как класть их в холодильник.
- Замороженные продукты необходимо размораживать в камере холодильника. Низкая температура замороженных продуктов будет способствовать охлаждению других продуктов в холодильнике.
- Когда кладете или берете продукты из холодильника, не оставляйте дверцу открытой на долгое время. Чем меньше дверца находится в открытом состоянии, тем меньше льда будет образовываться в морозильной камере.
- При установке холодильника рекомендуется оставить зазоры сзади и по бокам. Это позволит снизить энергопотребление и, соответственно, сумму счетов за электричество.
- Для наиболее рационального энергопотребления рекомендуется размещать все внутренние приспособления, например корзины, ящики, полки на исходных местах, согласно комплектации производителя.

Данное устройство предназначено для использования в бытовых и аналогичных условиях, например

- кухнях для персонала в магазинах, офисах и других рабочих условиях;
- фермах и для использования клиентами в гостиницах, отелях и других жилых условиях;
- в номерах с предоставлением завтрака;
- организациях общественного питания и аналогичных условиях, где не предусмотрена розничная торговля.



Инструкция по утилизации электрического и электронного оборудования



Правильная утилизация изделия (Использованное электрическое и электронное оборудование)

(Действительно для стран, использующих систему раздельного сбора отходов)

Наличие данного значка показывает, что изделие и его электронные аксессуары (например, зарядное устройство, гарнитура, кабель USB) по окончании их срока службы нельзя утилизировать вместе с другими бытовыми отходами. Во избежание нанесения вреда окружающей среде и здоровью людей при неконтролируемой утилизации, а также для обеспечения возможности переработки для повторного использования, утилизируйте изделие и его электронные аксессуары отдельно от прочих отходов.

Сведения о месте и способе утилизации изделия в соответствии с нормами природоохранного законодательства можно получить у продавца или в соответствующей государственной организации.

Бизнес-пользователи должны обратиться к своему поставщику и ознакомиться с условиями договора купли-продажи. Запрещается утилизировать изделие и его электронные аксессуары вместе с другими производственными отходами.

Размещение

Для правильной установки холодильника и предотвращения опасных ситуаций внимательно следуйте всем пунктам данной инструкции.

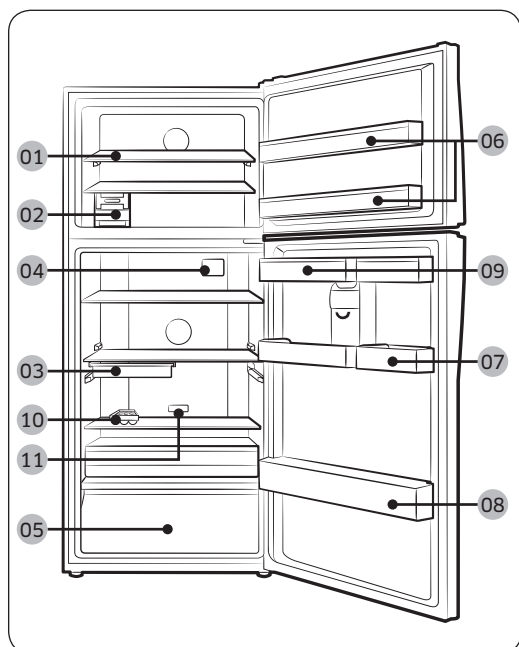
ПРЕДУПРЕЖДЕНИЕ

- Холодильник должен использоваться исключительно по прямому назначению, описанному в данном руководстве.
- Любое техническое обслуживание должно производиться квалифицированным техническим специалистом.
- Утилизировать упаковочный материал изделия необходимо в соответствии с нормами местного законодательства.

Краткий обзор холодильника

ПРИМЕЧАНИЕ

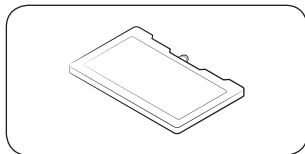
Фактический внешний вид и предоставляемые комплектующие холодильника могут отличаться в зависимости от модели и конкретной страны.



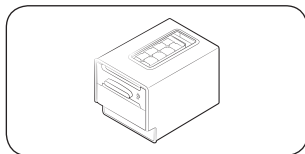
- 01 Полка для морозильника
- 02 Льдогенератор
- 03 Отсек для гастрономических продуктов *
- 04 Антибактериальная защита *
- 05 Контейнер для овощей *
- 06 Лоток морозильной камеры
- 07 Универсальный лоток
- 08 Лоток для бутылок
- 09 Резервуар для воды *
- 10 Лоток для яиц
- 11 Устройство для устранения запаха *

* только в применимых моделях

Дополнительные компоненты *



Аккумулятор холода: Помогает поддерживать низкую температуру в холодильнике.



Лоток для льда с вращающимися ручками: Предназначен для приготовления льда.

* Комплектация вашего холодильника может не включать в себя вышеперечисленные дополнительные компоненты. Установка дополнительных компонентов зависит от модели и конкретной страны.

Освобождение места в морозильной камере

Снимите льдогенератор (может сниматься без использования инструментов).

- Отсутствие льдогенератора не влияет на температурные и механические характеристики морозильной камеры.

Для обеспечения оптимального энергопотребления убедитесь, что все полки, ящики и корзины установлены на своих исходных местах.

Размещение

Пошаговая установка

ШАГ 1 Выбор места

Требования к месту расположения:

- Твердое ровное место без ковровых покрытий или настилов, которые могут затруднять вентиляцию
- Отсутствие прямых солнечных лучей
- Достаточно места для открытия и закрытия дверей
- Вдали от источников тепла
- Достаточно места для технического обслуживания и ухода
- Диапазон температур: от 10 °C до 43 °C

Эффективный диапазон температур

Холодильник создан для стабильной работы в диапазоне температур, который определяется его классом.

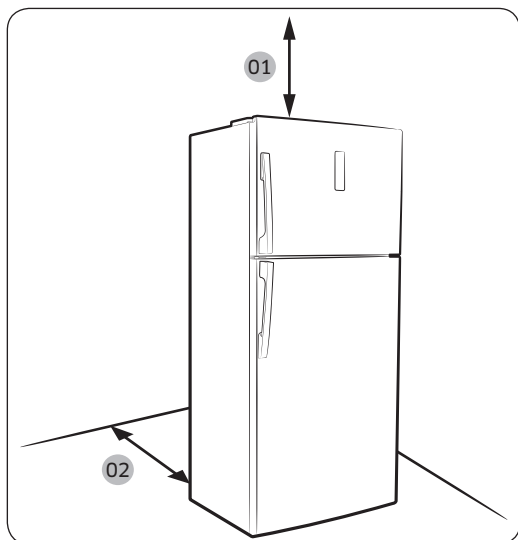
Класс	Обозначение	Диапазон температур в помещении (°C)	
		IEC 62552 (ISO 15502)	ISO 8561
Умеренный расширенный	SN	от +10 до +32	от +10 до +32
Умеренный	N	от +16 до +32	от +16 до +32
Субтропический	ST	от +16 до +38	от +18 до +38
Тропический	T	от +16 до +43	от +18 до +43

ПРИМЕЧАНИЕ

Эффективность охлаждения и энергопотребления холодильника может зависеть от окружающей температуры, частоты открытия/закрытия дверей и его места расположения. Рекомендуется поддерживать соответствующую температуру.

Зазор

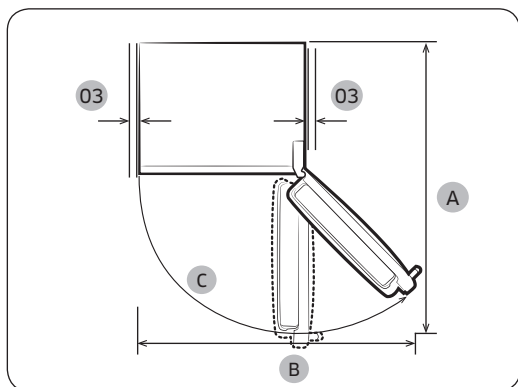
Требования по размещению см. на рисунке и в таблице ниже.



Модель	A	B	C
RT58	1507	1352	120°
RT62	1507	1352	120°

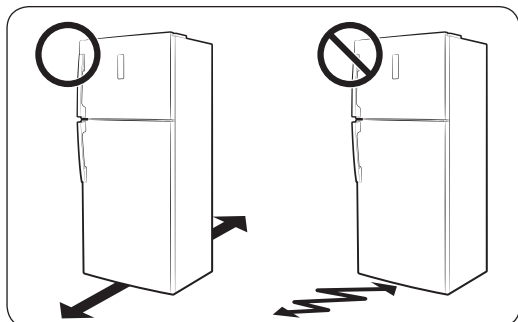
(единица измерения: мм)

- 01 100 мм
- 02 50 мм
- 03 не менее 50 мм



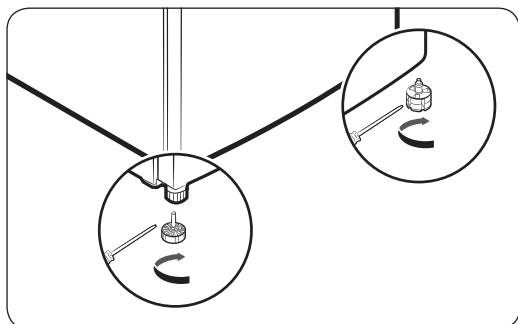
Размещение

ШАГ 2 Напольное покрытие

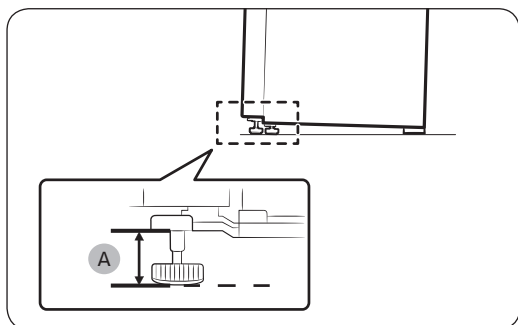


- Поверхность для установки должна выдерживать вес полностью загруженного холодильника или приблизительно 100 кг.
- Чтобы не повредить напольное покрытие, подложите по большому куску картона под каждую ножку холодильника.
- Как только холодильник будет установлен в нужное положение, старайтесь его не двигать, чтобы не повредить пол. При необходимости воспользуйтесь толстой бумагой или тканью (например, старыми коврами) и подстелите их там, где будете двигать холодильник.

ШАГ 3 Настройка выравнивающих ножек



Выравнивайте холодильник, вручную отрегулировав ножки. Для уменьшения высоты поверните ножки по часовой стрелке, а для увеличения – против часовой стрелки.

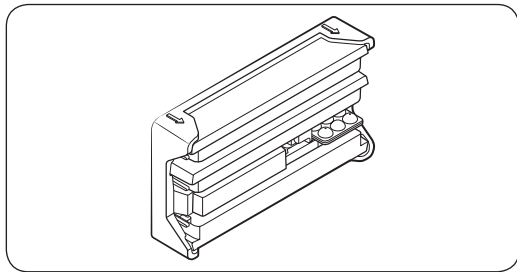
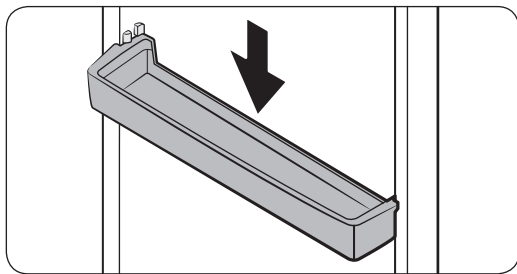


Установите ножки на высоте не менее 35 мм (A) от пола, как показано на рисунке.

ШАГ 4 Распакуйте и установите дополнительные компоненты (только определенные модели)

Дополнительные компоненты, поставляющиеся с этим холодильником, надежно упакованы в целях безопасности и для сохранности при транспортировке. Распакуйте эти компоненты и установите их на предусмотренные места.

Дверные лотки



В комплекте с холодильником поставляются дверные лотки. Установите дверные лотки в морозильную и холодильную камеры.

Если вы хотите использовать лоток для яиц, поставьте его в холодильную камеру или установите в дверной лоток.

ПРИМЕЧАНИЕ

При установке дверных лотков прижимайте их к двери.

Размещение

ШАГ 5 Первоначальные настройки

После выполнения следующих шагов холодильник начнет полноценно работать.

1. Подключите кабель питания к розетке, чтобы включить холодильник.
2. Откройте дверцу и проверьте, работает ли внутреннее освещение.
3. Установите самую низкую температуру и подождите около часа. После этого морозильная камера должна немного охладиться, а двигатель начнет работать без перебоев.
4. Подождите, пока температура холодильника не достигнет заданного параметра. Теперь холодильник готов к использованию.

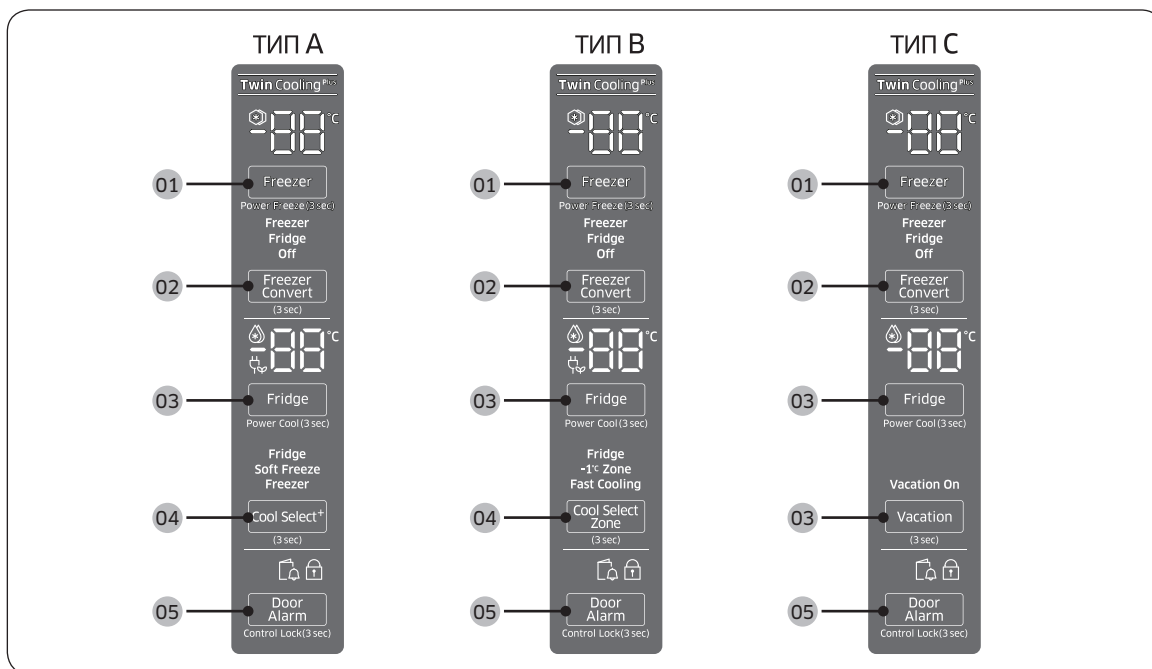
ШАГ 6 Окончательная проверка

Когда установка будет завершена, убедитесь, что:

- холодильник подключен к сетевой розетке и правильно заземлен;
- холодильник установлен на плоской и ровной поверхности, имея необходимый зазор между ним и стеной или корпусом другого устройства;
- холодильник стоит ровно и устойчиво;
- дверца свободно открывается и закрывается, а внутреннее освещение включается автоматически при открытии.

Эксплуатация

Панель функций



01 Freezer (Морозильная камера) / Power Freeze (Быстрое замораживание)

02 Freezer Convert (Преобразование морозильной камеры)

03 Fridge (Холодильная камера) / Power Cool (Быстрое охлаждение) / Vacation (Отпуск)

04 Cool Select+ (Режим Охлаждения+) / Cool Select Zone (Зона свежести) (только для моделей типа А и В)

05 Door Alarm (Сигнал при открытой дверце) / Control Lock (Блокировка управления)

Эксплуатация

01 Морозильная камера / Быстрое замораживание

Freezer (Морозильная камера)	<p>Кнопка Freezer (Морозильная камера) используется для настройки температуры морозильной камеры.</p> <p>Доступный диапазон температур от -15 °С до -23 °С.</p> <p>⚠ ВНИМАНИЕ</p> <ul style="list-style-type: none">• По избежание поломки системы или порчи продуктов, не устанавливайте температуру на -15 °С в летнее время (при окружающей температуре свыше 35 °С).• Не храните в морозильной камере стеклянные бутылки с жидкостью. При замерзании жидкости бутылки могут треснуть или лопнуть.
Power Freeze (Быстрое замораживание)	<p>Функция Быстрое замораживание ускоряет процесс заморозки благодаря максимальной скорости вентилятора. Морозильная камера работает на полную мощность несколько часов, после чего температура возвращается к предыдущему заданному значению.</p> <ul style="list-style-type: none">• Для включения функции Быстрое замораживание нажмите кнопку Freezer (Морозильная камера) и удерживайте ее в течение 3 секунд. Начинает светиться соответствующий индикатор (❄) и процесс охлаждения ускорится.• Для выключения этой функции еще раз нажмите кнопку Freezer (Морозильная камера) и удерживайте ее в течение 3 секунд. Температура морозильной камеры вернется к предыдущему заданному значению.• Для заморозки большого количества продуктов режим Быстрое замораживание необходимо включить не менее чем за 20 часов до загрузки продуктов в морозильную камеру.• Морозильная камера будет работать на полную мощность 50 часов, после чего температура возвратится к предыдущему заданному значению. <p>📖 ПРИМЕЧАНИЕ</p> <p>Использование режима Быстрое замораживание увеличивает энергопотребление. Если вы не собираетесь использовать этот режим, выключите его и верните температуру к предыдущему заданному значению.</p>



02 Преобразование морозильной камеры

Freezer Convert (Преобразование морозильной камеры)

Холодильник можно использовать в режиме Холодильная камера или отключить морозильную камеру.

Чтобы изменить режим морозильной камеры, нажмите и удерживайте кнопку **Freezer Convert (Преобразование морозильной камеры)** в течение 3 секунд, после чего появится режим выбора. После этого нажмите **Freezer Convert (Преобразование морозильной камеры)** для выбора желаемого режима.

Режим изменяется в такой последовательности: Холодильная камера → Выкл. → Морозильная камера → Выкл. → Холодильная камера – режим настройки.

- При выборе Холодильная камера включится индикатор Fridge (Холодильная камера). Если были включены функции Быстрое замораживание или Включение намораживания льда, они будут отключены.
- При выборе Выкл. включится индикатор Off (Выкл.). Морозильная камера будет выключена.
- При выборе Морозильная камера включатся индикаторы морозильной камеры.

Внесенные изменения будут приняты и активированы в течение 10 секунд. Для отмены или повторного изменения режима еще раз нажмите и удерживайте кнопку **Freezer Convert (Преобразование морозильной камеры)** в течение 3 секунд. После этого следуйте вышеуказанным инструкциям.

ПРИМЕЧАНИЕ

- Если нажать и удерживать кнопку **Freezer Convert (Преобразование морозильной камеры)** в течение 3 секунд, холодильник переключится в режим выбора, с помощью которого можно выбрать другой режим, нажав на кнопку **Freezer Convert (Преобразование морозильной камеры)**.
- Когда функции охлаждения или заморозки отключены (находятся в режиме Выкл.), за счет сниженного потребления электроэнергии в холодильной или морозильной камере сохраняется температура ниже 15 °С, чтобы предотвратить возникновение грибка и неприятных запахов.
- Питание холодильной и морозильной камер нельзя отключить по отдельности.
- Не храните еду или напитки в холодильнике, когда функции охлаждения или заморозки отключены (находятся в режиме Выкл.). Температура 15 °С является недостаточно низкой для предотвращения порчи продуктов.

ПРЕДУПРЕЖДЕНИЕ

- Не кладите в морозильную камеру стеклянные бутылки с жидкостью. При отмене режима Преобразование морозильной камеры стеклянные бутылки в ней могут лопнуть или взорваться.
- Перед использованием функции Преобразование морозильной камеры выньте из нее все замороженные продукты. При смене режима Морозильная камера на режим Холодильная камера температура будет повышаться, что приведет к размораживанию и порче продуктов.





Эксплуатация

- Перед выключением режима Преобразование морозильной камеры выньте из нее все охлажденные продукты. При смене режима Морозильная камера на режим Холодильная камера температура будет понижаться, что приведет к заморозке охлажденных продуктов.

ПРИМЕЧАНИЕ

При использовании режима Преобразование морозильной камеры для хранения продуктов, особенно овощей, рекомендуется использовать пластиковую тару.

03 Холодильная камера / Быстрое охлаждение / Отпуск

Fridge (Холодильная камера)	<p>Для настройки температуры холодильной камеры нажмите Fridge (Холодильная камера), после чего выберите соответствующую температуру. Вы можете изменять температуру в диапазоне от 1 °C до 7 °C.</p> <p> ВНИМАНИЕ</p> <ul style="list-style-type: none">• В зимнее время года не устанавливайте регулятор температуры на 1 °C. Это может вызвать нарушение эффективности охлаждения.• В летнее время года не устанавливайте регулятор температуры на 5–7 °C. Это также может вызвать нарушение эффективности охлаждения.
Power Cool (Быстрое охлаждение)	<p>Функция Быстрое охлаждение ускоряет процесс охлаждения благодаря максимальной скорости вентилятора. Холодильная камера работает на полную мощность несколько часов, после чего температура возвращается к предыдущему заданному значению.</p> <ul style="list-style-type: none">• Для включения режима Быстрое охлаждение нажмите кнопку Fridge (Холодильная камера) и удерживайте ее в течение 3 секунд. Начинает светиться соответствующий индикатор (🔊) и процесс охлаждения ускорится.• Для выключения режима Быстрое охлаждение еще раз нажмите кнопку Fridge (Холодильная камера) и удерживайте ее в течение 3 секунд. Температура холодильной камеры вернется к предыдущему заданному значению. <p> ПРИМЕЧАНИЕ</p> <p>Использование режима Быстрое охлаждение увеличивает энергопотребление. Если вы не собираетесь использовать этот режим, выключите его и верните температуру к предыдущему заданному значению.</p>

<p>Vacation (Отпуск)</p>	<p>Режим Отпуск рекомендуется использовать, если вы планируете уехать в отпуск, командировку или просто не собираетесь использовать холодильник долгое время.</p> <p>(только для моделей типа А и В)</p> <ul style="list-style-type: none"> • Для включения режима Отпуск нажмите кнопку Fridge (Холодильная камера) и выберите индикатор с обозначением 1 °С. Включится индикатор режима отпуска (☼), а отображение температуры холодильной камеры выключится. Дисплей моделей типа А (Режим Охлаждения+) и типа В (Зона свежести) также выключается. Температура холодильной камеры не будет превышать 15 °С, однако морозильная камера будет работать в соответствии с предыдущими настройками. • Для отключения режима Отпуск еще раз нажмите кнопку Fridge (Холодильная камера). Температура холодильной камеры вернется к значению 7 °С. Обратите внимание, что в моделях типа А (Режим Охлаждения+) и типа В (Зона свежести) возвращаются установки температуры холодильной камеры. <p>(только для моделей типа С)</p> <ul style="list-style-type: none"> • Для включения режима Отпуск нажмите и удерживайте кнопку Vacation (Отпуск) в течение 3 секунд. Включится индикатор работы режима Отпуск, а отображение температуры холодильной камеры выключится. Температура холодильной камеры не будет превышать 15 °С, однако морозильная камера будет работать в соответствии с предыдущими настройками. • Для отключения режима Отпуск еще раз нажмите и удерживайте кнопку Vacation (Отпуск) в течение 3 секунд. Температура холодильной камеры вернется к предыдущему значению. <p>📖 ПРИМЕЧАНИЕ</p> <p>Настоятельно рекомендуется убрать все из холодильной камеры и убедиться, что дверца закрыта.</p> <p>В моделях с функциями Режим Охлаждения+ / Зона свежести в режиме Отпуск температура будет поддерживаться на уровне ниже 15 °С в соответствии с настройками холодильной камеры. Однако, в зависимости от модели, соответствующий индикатор может погаснуть.</p>
--------------------------	---

Эксплуатация

04 Режим Охлаждения+ / Зона свежести

Cool Select+ (Режим Охлаждения+) (ТИП А)	<p>Нажмите и удерживайте кнопку Cool Select+ (Режим Охлаждения+) в течение 3 секунд. После этого нажмите кнопку еще раз для выбора желаемого режима. Включится соответствующий индикатор.</p> <ul style="list-style-type: none">• Fridge (Холодильная камера) Если выбрано, для температуры зоны свежести будет установлено значение 3 °С.• Soft Freeze (Слабое замораживание) Если выбрано, для температуры зоны свежести будет установлено значение -5 °С. Этот режим полезен для хранения мяса и/или рыбы в течение продолжительного времени.• Freezer (Морозильная камера) Если выбрано, для температуры зоны свежести будет установлено значение -12 °С. Этот режим полезен для хранения замороженных овощей в течение продолжительного времени.
Cool Select Zone (Зона свежести) (ТИП В)	<p>Нажмите и удерживайте кнопку Cool Select Zone (Зона свежести) в течение 3 секунд. После этого нажмите кнопку еще раз для выбора желаемого режима. Включится соответствующий индикатор.</p> <ul style="list-style-type: none">• Fridge (Холодильная камера) Если выбрано, для температуры зоны свежести будет установлено значение 3 °С.• -1 °C Zone (Зона -1 °C) Если выбрано, для температуры зоны свежести будет установлено значение -1 °С. Этот режим полезен для хранения скоропортящихся продуктов.• Fast Cooling (Быстрое остывание) Нажмите эту кнопку, если хотите быстро остудить продукты. Продукты в зоне свежести будут охлаждаться максимально быстро в течение 60 минут.

05 Сигнал при открытой дверце / Блокировка управления

Door Alarm (Сигнал при открытой дверце)	Для оповещения можно установить специальный сигнал. Если любая дверца холодильника остается открытой более 2 минут, раздается звуковой сигнал и начинает мигать соответствующий индикатор. Включать и отключать сигнал можно нажатием кнопки Door Alarm (Сигнал при открытой дверце) . По умолчанию сигнал включен.
Control Lock (Блокировка управления)	Для предотвращения случайных изменений в настройках, нажмите и удерживайте кнопку Door Alarm (Сигнал при открытой дверце) в течение 3 секунд для активации функции Блокировка управления. Все элементы управления будут заблокированы и включится индикатор блокировки (🔒). Для выключения этой функции еще раз нажмите кнопку и удерживайте ее в течение 3 секунд. Элементы управления станут снова доступны.

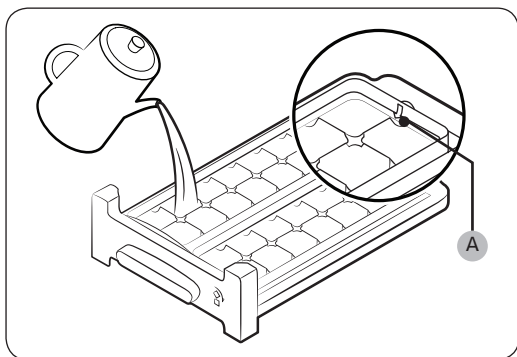
Эксплуатация

Особенности

Фактический внешний вид и предоставляемые особенности холодильника могут отличаться в зависимости от модели и конкретной страны.

Приготовление льда (только в применимых моделях)

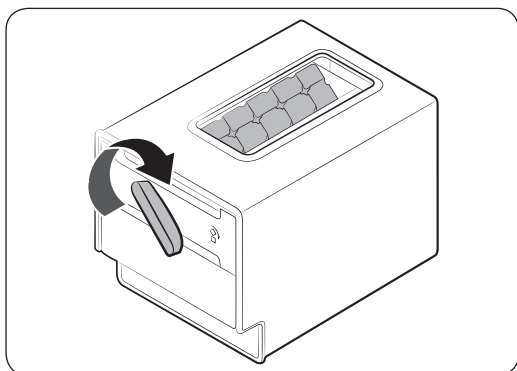
Лоток для льда с вращающимися ручками



1. Откройте дверцу холодильника и выньте лоток для льда.
2. Наполните лоток водой до **отметки максимального уровня (A)**, обозначенной на внутренней задней части лотка.
3. Верните лоток на место.

ПРИМЕЧАНИЕ

Время приготовления льда зависит от параметров температуры.



ПРИМЕЧАНИЕ

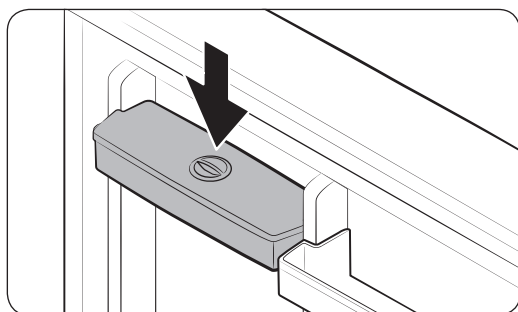
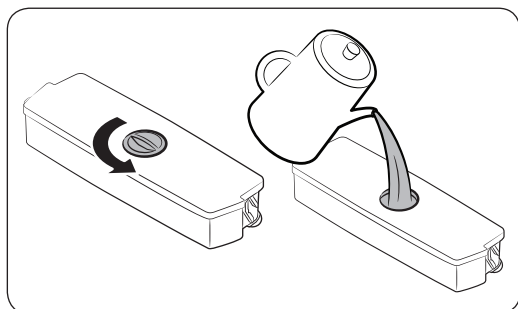
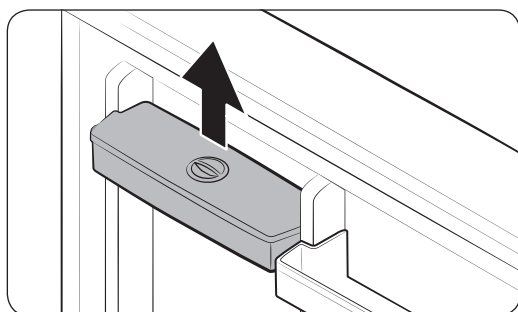
- Убедитесь, что контейнер для кубиков льда находится на месте под лотком для льда.
- Для освобождения лотка поверните ручку контейнера вправо, после чего кубики льда попадут в лоток. После этого поверните ручку влево, чтобы освободить вторую часть лотка.
- Вытаскивайте контейнер слегка вращая и подталкивая его вперед.

Диспенсер воды

Благодаря диспенсеру воды вы можете налить себе воду, не открывая дверцы холодильника. Перед использованием диспенсера необходимо наполнить резервуар питьевой водой.

Наполнение резервуара питьевой водой

Откройте дверцы и найдите резервуар для воды, расположенный на дверцах возле полок.



1. Возьмитесь за ручки с обеих сторон резервуара, приподнимите его и извлеките.

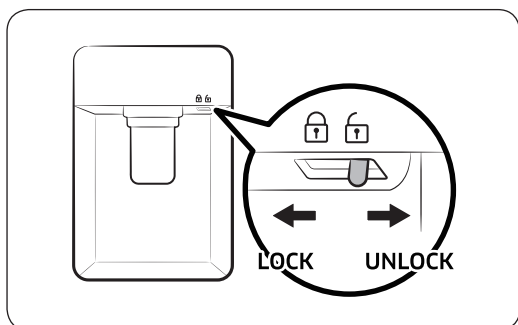
2. Залейте в резервуар не более 2,8 литров воды. Залить воду можно, сняв либо крышку резервуара, либо колпачок отверстия для заливки воды.

ПРИМЕЧАНИЕ

Перед первым использованием промойте внутреннюю часть резервуара.

3. Установите резервуар на место и закройте дверцу. Убедитесь, что отверстие подачи воды из резервуара направлено к вам.

Эксплуатация



4. Поднесите стакан под отверстие подачи воды из диспенсера и аккуратно нажмите им рычаг, чтобы налить воду. Убедитесь, что диспенсер воды не заблокирован.

ВНИМАНИЕ

- Диспенсер воды предназначен для подачи питьевой воды. Наливайте в резервуар только питьевую воду. Не наливайте другие жидкости.
- Не переполняйте резервуар, чтобы избежать переливания.
- Не пытайтесь заливать воду в резервуар, не сняв его с дверцы.
- Убедитесь, что резервуар плотно стал на место.
- Не оставляйте холодильник работать без резервуара для воды. Это может негативно сказаться на работе холодильника.
- Во избежание проливания воды убедитесь, что стакан находится на одной линии с рычагом диспенсера.

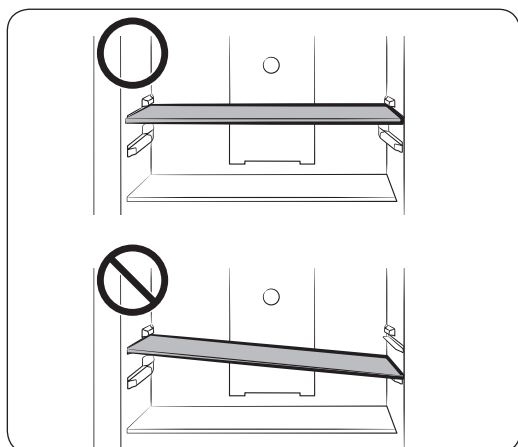
ПРИМЕЧАНИЕ

Чтобы освободить место, в резервуаре можно хранить продукты. В этом случае снимите крышку резервуара.

Обслуживание

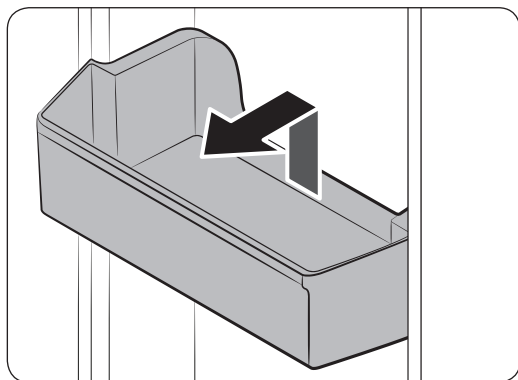
Использование и уход

Полки морозильной и холодильной камер



- Для того чтобы снять полку, сначала необходимо полностью открыть дверцу. Подтолкните полку вперед, приподнимите и потяните на себя.
- Не пытайтесь установить полку, наклонив ее.

Дверные лотки



Слегка приподнимите и извлеките дверной лоток.

⚠ ВНИМАНИЕ

Во избежание возникновения опасных ситуаций перед извлечением опорожните дверные лотки.

Обслуживание

Очистка

Регулярно удаляйте сухой тканью все посторонние объекты (пыль, вода) с сетевой вилки и контактов.

1. Отсоедините кабель питания холодильника от сети.
2. Внешние и внутренние поверхности холодильника вытирайте смоченной салфеткой из мягкой безворсовой ткани или бумажным полотенцем.
3. После окончания очистки протрите насухо поверхности с помощью сухой ткани или бумажных полотенец.
4. Подключите кабель питания холодильника к розетке, чтобы включить его.

ПРИМЕЧАНИЕ

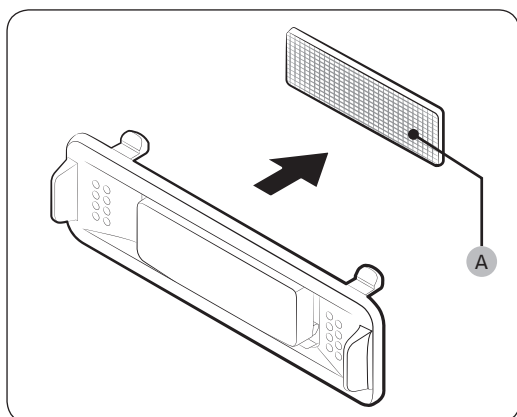
Если в целях очистки вы снимали какие-либо съемные детали, например полки, просмотрите общее расположение деталей в разделе "What's included" (Что входит в комплект поставки) и убедитесь, что все установлено правильно.

ПРЕДУПРЕЖДЕНИЕ

- Не используйте для очистки холодильника бензол, растворитель или домашние/автомобильные моющие средства (например Clorox™). Эти вещества могут повредить поверхность холодильника или вызвать возгорание.
- Не брызгайте водой на холодильник. Это может привести к поражению электрическим током.
- Не вставляйте пальцы или посторонние предметы в отверстие диспенсера.

Замена деталей

Дезодорирующий фильтр (только в применимых моделях)



Удерживая верхнюю и нижнюю части корпуса фильтра, откройте его, и увидите **дезодорирующий фильтр (A)**. Замените фильтр, после чего установите корпус на место.

Лампы и антибактериальный фильтр

Лампы и антибактериальный фильтр не подлежат обслуживанию пользователем. Не пытайтесь самостоятельно заменить их. При необходимости их замены обратитесь в местный сервисный центр Samsung.

Устранение неисправностей

Если вы столкнетесь с внештатной ситуацией, сверьтесь с таблицей ниже и попробуйте выполнить предложенные действия.

Общие неисправности

Неисправность	Действие
Холодильник не работает или не холодит.	<ul style="list-style-type: none">• Убедитесь, что шнур питания подключен правильно.• Убедитесь, что регулятор температуры установлен в нужное положение.• Убедитесь, что холодильник находится вдали от прямых солнечных лучей или источника тепла. Несоблюдение данного указания может снизить эффективность охлаждения.• Убедитесь, что зазор между холодильником и стенами или корпусом другого устройства достаточный. Несоблюдение данного указания может снизить эффективность охлаждения.• Слишком большое количество продуктов может препятствовать вентиляции холодильника. Чтобы холодильник продолжал нормально работать, не кладите в него слишком много продуктов.
Еда в холодильнике замерзает.	<ul style="list-style-type: none">• Убедитесь, что регулятор температуры не установлен на самую низкую температуру. Если установлен, измените температуру на более высокую или оптимальную.• Такое происходит, если температура окружающей среды слишком низкая. Установите более высокую температуру.• Убедитесь, что продукты с наибольшим содержанием воды не стояли в самом холодном месте холодильника или около охлаждающего отверстия. В противном случае переместите продукты на другие полки холодильника.
Холодильник издает звуки.	<ul style="list-style-type: none">• Убедитесь, что холодильник установлен на устойчивой и плоской поверхности.• Убедитесь, что зазор между холодильником и стенами или корпусом другого устройства достаточный.• Убедитесь, что внутри и под холодильником нет мусора или посторонних предметов.• Холодильник может издавать тикающий звук, который возникает в результате усадки или расширения различных съемных деталей. Это не является дефектом системы.

Устранение неисправностей

Неисправность	Действие
Передние углы и стороны нагреваются, и на них образуется конденсат.	<ul style="list-style-type: none">• Для предотвращения образования конденсата холодильник оснащен теплостойким трубопроводом, который находится в передних углах. При повышении температуры окружающей среды эффективность данного оборудования может снизиться. Это не является дефектом системы.• Конденсат на внешней поверхности холодильника может образовываться в том случае, если влажный воздух будет контактировать с прохладной поверхностью холодильника.
Льдогенератор не работает.	<ul style="list-style-type: none">• Для того чтобы холодильник приготовил лед, необходимо подождать 12 часов.• Убедитесь, что льдогенератор не остановился в процессе приготовления льда.• Убедитесь, что температура в холодильной камере ниже 0 °C (или -5 °C при высокой температуре окружающей среды).• Убедитесь, что резервуар наполнен водой.
Диспенсер воды не работает.	<ul style="list-style-type: none">• Проверьте, не замерз ли резервуар с водой. Если он замерз, повысьте температуру в холодильной камере.• Убедитесь, что резервуар наполнен водой.• Убедитесь, что резервуар установлен правильно.• Убедитесь, что фильтр очистки воды установлен правильно.
Холодильник издает булькающие звуки.	<ul style="list-style-type: none">• Холодильник обычно может издавать подобные звуки во время охлаждения.
Из холодильника исходит неприятный запах.	<ul style="list-style-type: none">• Убедитесь, что в холодильнике нет испортившихся продуктов. Рекомендуется регулярно чистить холодильник и выбрасывать любые испортившиеся или подозрительные продукты.• Убедитесь, что сильно пахнущие продукты хорошо упакованы.
На внутренних стенках образуется иней.	<ul style="list-style-type: none">• Убедитесь, что продукты не закрывают вентиляционные отверстия холодильника. Также очень важно равномерно распределять продукты, что способствует лучшей вентиляции.• Убедитесь, что дверца правильно и плотно закрывается.
На внутренних стенках или около овощей образуется конденсат.	<ul style="list-style-type: none">• Это может произойти, если хранить продукты с высоким содержанием жидкости неприкрытыми или если дверца холодильника была некоторое время открыта.• Накройте такие продукты или поместите их в закрытую тару.

Заметки

Связывайтесь с SAMSUNG по всему миру

Если у вас есть предложения или вопросы по продукции Samsung, обращайтесь, пожалуйста, в информационный центр компании Samsung.

Страна	Контактный центр	Веб-сайт
UKRAINE	0-800-502-000	www.samsung.com/ua/support
MOLDOVA	+373-22-667-400	www.samsung.com/support



DA68-03723D-01



Frigider

Manualul de utilizare

RT58*/RT62*

Aparat fără suport

SAMSUNG

Cuprins

Informații privind siguranța	3
Simboluri și precauții importante privind siguranța:	5
Semne de avertizare foarte importante pentru transport și amplasare	5
Avertismente esențiale privind instalarea	6
Atenționări privind instalarea	9
Avertismente esențiale privind utilizarea	9
Atenționări privind utilizarea	14
Atenționări privind curățarea	16
Avertismente esențiale privind casarea	18
Sfaturi suplimentare pentru utilizarea corectă	19
Sfaturi pentru economisirea energiei	20
Acest aparat este destinat utilizării în gospodărie și în aplicații similare, precum	20
Instrucțiuni despre DEEE	21
Instalarea	22
Prezentarea pe scurt a frigiderului	22
Instalarea pas cu pas	24
Operații	29
Panoul de caracteristici	29
Caracteristici speciale	36
Întreținerea	39
Manipularea și întreținerea	39
Curățarea	40
Înlocuirea	40
Depanarea	41
Instrucțiuni generale	41

Informații privind siguranța

- Înainte de a utiliza noul dvs. frigider Samsung, vă rugăm să citiți acest manual în detaliu, pentru a vă asigura că știți să utilizați în siguranță și cu eficiență caracteristicile și funcțiile pe care le oferă noul dvs. aparat.
- Acest aparat nu este destinat utilizării de către persoane (inclusiv copii) cu abilități fizice, senzoriale sau mentale reduse ori lipsite de experiență și de cunoștințe, decât dacă sunt supravegheate sau instruite în privința utilizării aparatului de o persoană responsabilă pentru siguranța lor.
- Acest aparat poate fi utilizat de copii începând cu vârsta de 8 ani și de persoane cu abilități fizice, senzoriale sau mentale reduse ori lipsite de experiență și de cunoștințe, dacă li se oferă supervizare sau instrucțiuni pentru utilizarea în siguranță a aparatului și dacă înțeleg riscurile implicate. Copiii nu au voie să se joace cu aparatul. Curățarea și întreținerea nu trebuie efectuate de copii fără supervizare.
- Avertismentele și instrucțiunile de siguranță importante din acest manual nu acoperă toate condițiile și situațiile posibile care pot apărea. Este responsabilitatea dvs. să dovediți bun simț, atenție și grijă la instalarea, întreținerea și utilizarea aparatului.
- Întrucât următoarele instrucțiuni de utilizare se referă la diverse modele, caracteristicile frigiderului dvs. pot diferi ușor de cele descrise în acest manual și este posibil să nu fie valabile toate semnele de avertizare. Dacă aveți întrebări sau preocupări, contactați cel mai apropiat centru de service sau găsiți asistență și informații online, la adresa www.samsung.com.
- Se utilizează R-600a sau R-134a ca agent frigorific. Verificați eticheta compresorului din partea din spate a aparatului sau eticheta cu caracteristicile tehnice din interiorul frigiderului pentru a afla ce agent frigorific este utilizat pentru frigiderul dvs. Dacă acest produs conține gaz inflamabil (agent frigorific R-600a), contactați autoritatea locală cu privire la casarea în siguranță a acestui produs.
- Pentru a evita crearea de amestec inflamabil de gaz și aer în cazul în care survine o scurgere în circuitul frigorific, dimensiunea încăperii în care poate fi amplasat aparatul depinde de cantitatea de agent frigorific utilizat.

Informații privind siguranța

- Nu porniți niciodată un aparat care prezintă semne de deteriorare. Dacă aveți dubii, consultați-vă cu dealerul dvs. Încăperea trebuie să aibă dimensiunea de 1 m³ pentru fiecare 8 g de agent frigorific R-600a din aparat. Cantitatea de agent frigorific din aparatul dvs. este indicată pe plăcuța de identificare din interiorul aparatului.
- Jeturile de agent frigorific din conducte se pot aprinde sau pot provoca vătămarea ochilor. Când conductele prezintă scurgeri de agent frigorific, evitați folosirea flăcărilor deschise, îndepărtați de produs toate materialele inflamabile și aerisiți imediat încăperea.
 - Nerespectarea acestor instrucțiuni poate provoca incendiu sau explozie.
- Este periculos ca orice altă persoană în afara unei persoane de service autorizate să efectueze lucrări de service asupra acestui aparat.



Avertizare: risc de incendiu/materiale inflamabile

Simboluri și precauții importante privind siguranța:

AVERTIZARE

Pericole sau practici neconforme cu siguranța, care pot conduce la vătămare corporală gravă sau deces.

ATENȚIE

Pericole sau practici neconforme cu siguranța, care pot conduce la vătămare corporală minoră sau pagube materiale.

Aceste semne de avertizare sunt prezente pentru a preveni vătămarea dvs. și a altor persoane.

Vă rugăm să le respectați cu atenție.

După ce citiți această secțiune, păstrați-o într-un loc sigur, pentru consultare ulterioară.

Semne de avertizare foarte importante pentru transport și amplasare

AVERTIZARE

- La transportul și instalarea aparatului, trebuie să aveți grijă să vă asigurați că nu este deteriorată nicio componentă a circuitului frigorific.
 - Scurgerile de agent frigorific din conducte se pot aprinde sau pot provoca vătămarea ochilor. Dacă este detectată o scurgere, evitați flăcările deschise sau potențialele surse de aprindere și aerisiți timp de câteva minute încăperea în care se află aparatul.
 - Acest aparat conține o cantitate mică de agent frigorific izobutan (R-600a), un gaz natural cu compatibilitate ecologică mare, care este, totuși, și inflamabil. La transportul și instalarea aparatului, trebuie să aveți grijă să vă asigurați că nu este deteriorată nicio componentă a circuitului frigorific.



Informații privind siguranța

Avertismente esențiale privind instalarea

AVERTIZARE

- Nu instalați frigiderul într-o locație umedă sau în care poate intra în contact cu apa.
 - Izolația deteriorată a componentelor electrice poate provoca electrocutare sau incendiu.
- Nu amplasați frigiderul în lumina directă a soarelui și nu-l expuneți la căldură provenită de la sobe, aparate de încălzire a încăperilor sau alte aparate.
- Nu conectați mai multe aparate la același prelungitor cu mai multe prize. Frigiderul trebuie conectat întotdeauna la priza sa electrică individuală, care are un voltaj nominal ce corespunde celui de pe plăcuța cu caracteristicile tehnice.
 - Aceasta oferă performanță optimă și previne totodată supraîncărcarea circuitelor cu cabluri electrice din casă, care ar putea duce la pericol de incendiu din cauza cablurilor supraîncălzite.
- Dacă priza de perete este desprinsă, nu introduceți ștecherul.
 - Există risc de electrocutare sau incendiu.
- Nu utilizați un cablu de alimentare care are crăpături sau deteriorări datorate frecării, pe lungime sau la oricare dintre capete.
- Nu îndoiți excesiv cablul de alimentare și nu așezați obiecte grele pe el.
- Nu trageți și nu îndoiți excesiv cablul de alimentare.
- Nu răsuciți sau înnodeați cablul de alimentare.
- Nu agățați cablul de alimentare de un obiect metalic, nu așezați un obiect greu pe cablul de alimentare, nu introduceți cablul de alimentare între obiecte și nu împingeți cablul de alimentare în spațiul din spatele aparatului.
- Când mutați frigiderul, fiți atenți să nu răsuciți sau să nu deteriorați cablul de alimentare.
 - Acest lucru poate provoca electrocutare sau incendiu.



- Nu deconectați niciodată frigiderul trăgând de cablul de alimentare. Apucați întotdeauna ștecherul ferm și trageți-l drept din priză.
 - Deteriorarea cablului poate provoca scurtcircuit, incendiu și/sau electrocutare.
- Nu depozitați în acest aparat substanțe explozive, precum spray-uri cu carburant inflamabil.
- Nu instalați acest aparat lângă o sursă de căldură sau un material inflamabil.
- Nu instalați aparatul într-un loc în care pot exista scurgeri de gaze.
 - Acest lucru poate provoca electrocutare sau incendiu.
- Înainte de utilizare, acest frigider trebuie amplasat și instalat corect, conform instrucțiunilor din acest manual.
- Conectați ștecherul în poziție corectă, cu cablul atârând.
 - În cazul în care conectați ștecherul invers, cablul se poate reteza și provoca incendiu sau electrocutare.
- Asigurați-vă că ștecherul nu este strivit sau deteriorat de partea din spate a frigiderului.
- Nu țineți ambalajul la îndemâna copiilor.
 - Există risc de deces prin sufocare dacă un copil își bagă capul în ambalaje.
- Aparatul trebuie poziționat astfel încât ștecherul să fie accesibil după instalare.
 - Nerespectarea acestei instrucțiuni poate conduce la electrocutare sau incendiu din cauza scăpărilor electrice.
- Nu instalați această aparat într-un mediu umed, uleios sau cu praf, într-un loc expus la lumina directă a soarelui și la apă (ploaie).
 - Izolația deteriorată a componentelor electrice poate provoca electrocutare sau incendiu.
- Dacă există praf sau apă în frigider, scoateți ștecherul din priză și contactați centrul de service Samsung Electronics.
 - În caz contrar, există risc de incendiu.

Informații privind siguranța

- Nu vă așezați pe aparat și nu plasați obiecte (precum rufe, lumânări aprinse, țigări aprinse, vase, substanțe chimice, obiecte metalice etc.) pe aparat.
 - Acestea pot provoca electrocutare, incendiu, probleme cu produsul sau vătămare corporală.
- Trebuie să îndepărtați toată folia de protecție din plastic înainte de a conecta produsul pentru prima dată la priză.
- Copiii trebuie supervizați pentru a garanta faptul că nu se joacă cu inelele de fixare utilizate pentru reglarea ușii sau cu clemele pentru tubul de apă.
 - Există risc de deces prin sufocare dacă un copil înghite un inel de fixare sau o clemă pentru tubul de apă. Nu lăsați la îndemâna copiilor inelele de fixare și clemele pentru tubul de apă.
- Frigiderul trebuie împământat în siguranță.
 - Asigurați-vă întotdeauna că ați împământat frigiderul înainte de a încerca să investigați sau să reparați orice componentă a aparatului. Scăpările electrice pot provoca electrocutări grave.
- Nu utilizați niciodată țevi de gaz, cabluri de telefonie sau alte potențiale paratrăsnete ca împământare.
 - Trebuie să împământați frigiderul pentru a preveni scăpările de energie sau electrocutarea provocată de scăpările de curent din frigider.
 - Acestea pot provoca electrocutare, incendiu, explozie sau probleme cu produsul.
- Introduceți ștecherul în priză cu fermitate. Nu utilizați un ștecher deteriorat, un cablu de alimentare deteriorat sau o priză desprinsă.
 - Acest lucru poate provoca electrocutare sau incendiu.
- În cazul în care cablul de alimentare este deteriorat, dispuneți înlocuirea lui imediată de către producător sau de către unul din agenții săi de service.
- Siguranța din frigider trebuie schimbată de un tehnician sau de o companie de service calificată.
 - Nerespectarea acestei instrucțiuni poate provoca electrocutare sau vătămare corporală.

- La poziționarea aparatului, asigurați-vă că cablul de alimentare nu este prins sau deteriorat.
- Nu amplasați prelungitoare de priză multiple sau surse de alimentare portabile în spatele aparatului.

Atenționări privind instalarea

ATENȚIE

- Lăsați spațiu suficient în jurul frigiderului și instalați-l pe o suprafață plană.
 - Mențineți neobstrucționat spațiul de aerisire din locul de instalare a aparatului sau din structura de montare.
- Lăsați aparatul neutilizat timp de 2 ore după instalare și pornire, înainte de a încărca alimente.
- Vă recomandăm cu tărie să dispuneți instalarea frigiderului de către un tehnician sau o companie de service calificată.
 - Nerespectarea acestei indicații poate provoca electrocutare, incendiu, explozie, probleme cu produsul sau vătămare corporală.
- Supraîncărcarea de pe orice ușă a frigiderului poate duce la căderea acestuia, provocând vătămare corporală.

Avertismente esențiale privind utilizarea

AVERTIZARE

- Nu introduceți ștecherul într-o priză de perete cu mâinile ude.
 - Acest lucru poate provoca electrocutare.
- Nu așezați obiecte pe aparat.
 - Când deschideți sau închideți ușa, obiectele pot cădea și pot provoca vătămare corporală și/sau pagube materiale.

Informații privind siguranța

- Nu introduceți mâinile, picioarele sau obiecte metalice (precum bețișoare de mâncat etc.) în partea de jos sau din spate a frigiderului.
 - Acest lucru poate provoca electrocutare sau vătămare corporală.
 - Toate muchiile ascuțite pot provoca vătămare corporală.
- Nu atingeți pereții interiori ai congelatorului sau produsele depozitate în congelator cu mâinile ude.
 - Aceasta poate provoca degerături.
- Nu puneți recipiente umplute cu apă în frigider.
 - Dacă se varsă, există risc de incendiu sau electrocutare.
- Nu țineți în frigider obiecte sau substanțe volatile ori inflamabile (benzen, diluant, gaz propan, alcool, eter, GPL și alte astfel de produse).
 - Acest frigider este destinat doar depozitării alimentelor.
 - Acest lucru poate provoca incendiu sau explozie.
- Copiii trebuie supravegheați pentru a vă asigura că nu se joacă cu aparatul.
 - Nu apropiați degetele de zonele de „prindere”. Spațiile dintre uși și carcasă sunt în mod necesar mici. Aveți grijă la deschiderea ușilor dacă în zonă se află copii.
- Nu lăsați copiii să se agațe de ușă sau de suporturile de ușă. Poate surveni vătămarea gravă.
- Nu lăsați copiii să intre în frigider. Se pot bloca în interior.
- Nu introduceți mâinile în zona de jos, de sub aparat.
 - Toate muchiile ascuțite pot provoca vătămare corporală.
- Nu depozitați în frigider produse farmaceutice, materiale științifice sau produse sensibile la temperatură.
 - Produsele care necesită controlul strict al temperaturii nu trebuie depozitate în frigider.
- Nu așezați și nu utilizați aparate electrice în frigider/congelator, decât dacă acestea sunt de tipul recomandat de producător.
- Dacă simțiți miros de produse farmaceutice sau fum, scoateți imediat ștecherul din priză și contactați centrul de service Samsung Electronics.

- Dacă există praf sau apă în frigider, scoateți ștecherul din priză și contactați centrul de service Samsung Electronics.
 - În caz contrar, există risc de incendiu.
- Nu lăsați copiii să se urce pe un sertar.
 - Sertarul se poate rupe, iar ei pot aluneca.
- Nu lăsați deschise ușile frigiderului în timp ce frigiderul este nesupravegheat și nu lăsați copiii să intre în frigider.
- Nu permiteți sugarilor sau copiilor să intre în sertar.
 - Acest lucru poate provoca decesul prin sufocare din cauza captivității sau vătămare corporală.
- Nu umpleți frigiderul cu alimente în mod excesiv.
 - Când deschideți ușa, obiectele pot cădea și pot provoca vătămare corporală sau pagube materiale.
- Nu pulverizați materiale volatile, precum insecticid, pe suprafața aparatului.
 - Pe lângă faptul că este dăunător pentru oameni, acesta poate provoca și electrocutare, incendiu sau probleme cu produsul.
- Nu utilizați și nu așezați lângă sau în frigider substanțe sensibile la temperatură, precum spray-uri inflamabile, obiecte inflamabile, gheață carbonică, medicamente sau substanțe chimice.
- Nu utilizați un uscător de păr pentru a usca interiorul frigiderului. Nu așezați o lumânare aprinsă în frigider pentru eliminarea mirosurilor neplăcute.
 - Acest lucru poate provoca electrocutare sau incendiu.
- Umpleți rezervorul de apă, tăvița de gheață și formele pentru gheață numai cu apă potabilă (apă minerală sau apă purificată).
 - Nu umpleți rezervorul de apă cu ceai, suc sau energizant, este posibil să deteriorați frigiderul.

Informații privind siguranța

- Nu vă așezați pe aparat și nu plasați obiecte (precum rufe, lumânări aprinse, țigări aprinse, vase, substanțe chimice, obiecte metalice etc.) pe aparat. Acestea pot provoca electrocutare, incendiu, probleme cu produsul sau vătămare corporală. Nu puneți recipiente umplute cu apă în aparat.
 - Dacă se varsă, există risc de incendiu sau electrocutare.
- Nu utilizați dispozitive mecanice sau orice alte mijloace pentru a accelera procesul de decongelare, în afara celor recomandate de producător.
- Nu deteriorați circuitul frigorific.
- Nu priviți niciodată direct în lampa LED UV un timp îndelungat.
 - Aceasta poate conduce la vătămarea ochilor din cauza razelor ultraviolete.
- Nu introduceți raftul frigiderului cu fața în jos. Este posibil ca opritorul raftului să nu funcționeze.
 - Aceasta poate conduce la vătămare corporală din cauza căderii raftului de sticlă.
- Nu apropiați degetele de zonele de „prindere”. Spațiile dintre uși și carcasă sunt în mod necesar mici. Aveți grijă la deschiderea ușilor dacă în zonă se află copii.
- Dacă este detectată o scurgere de gaz, evitați flăcările deschise sau potențialele surse de aprindere și aerisiți timp de câteva minute încăperea în care se află aparatul.
 - Nu atingeți aparatul sau cablul de alimentare.
 - Nu utilizați un ventilator.
 - O scânteie poate provoca explozie sau incendiu.
- Utilizați doar lămpile LED furnizate de producător sau de agenții săi de service.
- Sticlele trebuie depozitate foarte apropiate una de alta, astfel încât să nu cadă.
- Acest produs este destinat doar depozitării alimentelor dintr-un mediu casnic.

- Nu încercați să reparați, demontați sau modificați frigiderul pe cont propriu.
 - Modificările neautorizate pot provoca probleme de siguranță. Pentru readucerea la starea inițială în cazul unei modificări neautorizate, vom percepe costul integral al pieselor și manoperei.
- Nu utilizați nicio siguranță (precum liță din cupru, oțel etc.) în afară de o siguranță standard.
- Dacă frigiderul dvs. trebuie reparat sau reinstalat, contactați cel mai apropiat centru de service.
 - Nerespectarea acestei instrucțiuni poate provoca electrocutare, incendiu, probleme cu produsul sau vătămare.
- Când lampa LED interioară sau exterioară nu se mai aprinde, contactați cel mai apropiat centru de service.
- Dacă frigiderul emite miros de ars sau fum, scoateți frigiderul din priză imediat și contactați centrul dvs. de service Samsung Electronics.
 - Nerespectarea acestei instrucțiuni poate genera pericole de electrocutare sau incendiu.
- Scoateți ștecherul din priză înainte de a schimba lămpile din interiorul frigiderului.
 - În caz contrar există risc de electrocutare.
- Dacă întâmpinați dificultăți la schimbarea unui bec fără LED, contactați un centru de service Samsung.
- Dacă produsul este echipat cu lampă LED, nu dezamblați capacul lămpii și lampa LED pe cont propriu.
 - Contactați un centru de service Samsung.
- Introduceți ștecherul în priză cu fermitate.
- Nu utilizați un ștecher deteriorat, un cablu de alimentare deteriorat sau o priză desprinsă.
 - Acest lucru poate provoca electrocutare sau incendiu.



Informații privind siguranța

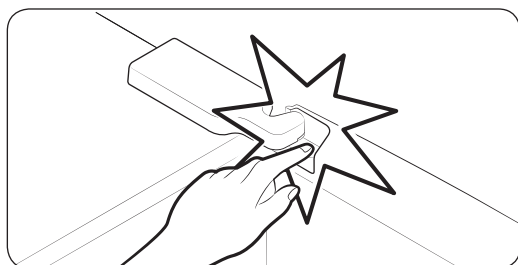
Atenționări privind utilizarea

ATENȚIE

- Nu recongelați alimentele care s-au dezghețat complet. Nu așezați băuturi carbogazoase sau spumoase în compartimentul congelatorului. Nu puneți sticle sau containere din sticlă în congelator.
 - Când conținutul îngheață, sticla se poate sparge și poate provoca vătămare corporală.
- Utilizați doar dispozitivul de produs gheață furnizat cu frigiderul.
- Pentru a obține performanță optimă de la produs:
 - Nu așezați alimente prea aproape de fantele din partea din spate a frigiderului, deoarece acestea pot împiedica libera circulație a aerului în compartimentul frigiderului.
 - Acoperiți alimentele corespunzător sau așezați-le în containere ermetice înainte de a le pune în frigider.
 - Nu puneți sticle sau băuturi carbogazoase în congelator. Acestea pot îngheța și se pot sparge. Recipientele sparte de băuturi pot provoca vătămare corporală.
 - Respectați duratele maxime de depozitare și datele de expirare ale bunurilor congelate.
- Nu puneți pahare, sticle sau băuturi carbogazoase în congelator.
 - Containerul poate îngheța și se poate sparge, conducând la vătămare corporală.
- Nu așezați băuturi carbogazoase sau spumoase în compartimentul congelatorului. Nu puneți sticle sau containere din sticlă în congelator.
 - Când conținutul îngheață, sticla se poate sparge și poate provoca vătămare corporală sau pagube materiale.



- Garanția de service și modificarea.
 - Nicio schimbare sau modificare efectuată de un terț asupra acestui aparat complet nu este acoperită de service-ul în garanție Samsung, iar compania Samsung nu este responsabilă pentru problemele de siguranță care rezultă din modificările terților.
- Nu blocați fantele de aerisire din interiorul frigiderului.
 - Dacă fantele de aerisire sunt blocate, în special cu o pungă de plastic, frigiderul se poate suprarăci. Dacă o perioadă de răcire durează prea mult, filtrul de apă se poate strica și provoca scurgeri de apă.
- Utilizați doar dispozitivele de produs gheață furnizate cu frigiderul.
- Ștergeți umezeala în exces de pe suprafețele interioare și lăsați ușile deschise.
 - În caz contrar pot apărea mirosuri și mucegai.
- Dacă frigiderul este deconectat de la sursa de alimentare, trebuie să așteptați cel puțin cinci minute înainte de a-l reconecta.
- Dacă frigiderul a fost udat cu apă, scoateți ștecherul și contactați centrul de service Samsung Electronics.
- Nu loviți și nu aplicați forță excesivă asupra suprafețelor din sticlă.
 - Sticla spartă poate provoca vătămare corporală și/sau pagube materiale.
- Umpleți rezervorul de apă și tăvile de cuburi de gheață doar cu apă potabilă (apă de la robinet, apă minerală sau apă purificată).
 - Nu umpleți rezervorul cu ceai sau energizante. Acest lucru poate deteriora frigiderul.



- Fiți atenți să nu vă prindeți degetele.

Informații privind siguranța

- Lămpile din congelator și din frigider se pot stinge dacă ușile congelatorului și frigiderului sunt lăsate deschise timp de 2 secunde sau mai mult.
 - Lămpile se vor reaprinde când ușile sunt închise și deschise din nou.
- Dacă frigiderul este inundat, asigurați-vă că veți contacta cel mai apropiat centru de service.
 - Există risc de electrocutare sau incendiu.
- Nu păstrați uleiul vegetal în suporturile de pe ușa frigiderului. Uleiul se poate solidifica, alterându-și gustul și devenind greu de utilizat. În plus, pot apărea scurgeri din recipientul deschis și uleiul scurs poate duce la crăparea suportului de ușă. După ce deschideți un recipient cu ulei, cel mai bine este să-l păstrați într-un loc răcoros și cu umbră, cum ar fi un dulap sau o cămară.
 - Exemple de ulei vegetal: ulei de măsline, ulei de porumb, ulei de sâmburi de struguri etc.

Atenționări privind curățarea

ATENȚIE

- Nu pulverizați apă direct în interiorul sau exteriorul frigiderului.
 - Există risc de incendiu sau electrocutare.
- Nu utilizați un uscător de păr pentru a usca interiorul frigiderului.
- Nu așezați o lumânare aprinsă în frigider pentru eliminarea mirosurilor neplăcute.
 - Acest lucru poate provoca electrocutare sau incendiu.
- Nu pulverizați produse de curățare direct pe afișaj.
 - Literale tipărite de pe afișaj se pot desprinde.
- Dacă în aparat a pătruns orice substanță străină, cum ar fi apa, scoateți ștecherul și contactați cel mai apropiat centru de service.
 - Nerespectarea acestei instrucțiuni poate genera electrocutare sau incendiu.

- Utilizați o cârpă uscată și curată pentru a îndepărta corpurile străine sau praful de pe pinii ștecherului. Nu utilizați o cârpă udă sau umedă când curățați ștecherul.
 - În caz contrar, există risc de incendiu sau electrocutare.
- Nu curățați aparatul stropindu-l direct cu apă.
- Nu utilizați benzen, diluanți, Clorox sau cloruri pentru curățare.
 - Acestea pot deteriora suprafețele aparatului și pot provoca un incendiu.
- Nu așezați niciodată degetele sau alte obiecte în orificiul dozatorului.
 - Acest lucru poate provoca vătămare corporală sau pagube materiale.
- Înainte de a curăța aparatul sau de a efectua operații de întreținere, deconectați-l de la priză.
 - Nerespectarea acestei instrucțiuni poate genera electrocutare sau incendiu.
- Utilizați un burete curat sau o cârpă moale și un detergent blând cu apă caldă pentru a curăța frigiderul.
- Nu utilizați soluții de curățare abrazive sau dure cum ar fi spray-uri pentru geamuri, praf de curățat, lichide inflamabile, acid muriatic, ceară de curățare, detergenți concentrați, înălbitori sau substanțe de curățare ce conțin ulei mineral pe suprafețele exterioare (uși și dulapuri), piesele din plastic, rafturile interioare sau de pe ușă și garnituri.
 - Acestea pot zgâria sau deteriora materialul.
- Nu curățați rafturile sau capacele din sticlă cu apă caldă atunci când sunt reci. Rafturile și capacele din sticlă se pot sparge dacă sunt expuse la modificări bruște de temperatură sau impacturi cum ar fi lovirea sau căderea.



Informații privind siguranța

Avertismente esențiale privind casarea

AVERTIZARE

- Casați ambalajul acestui produs într-o manieră ecologică.
- Asigurați-vă că niciuna dintre conductele din spatele frigiderului nu este deteriorată înainte de casare.
- Se utilizează R-600a sau R-134a ca agent frigorific. Verificați eticheta compresorului din partea din spate a aparatului sau eticheta cu caracteristicile tehnice din interiorul frigiderului pentru a afla ce agent frigorific este utilizat pentru frigiderul dvs. Dacă acest frigider conține gaz inflamabil (agent frigorific R-600a), contactați autoritatea locală cu privire la casarea în siguranță a acestui produs.
- Când casați acest frigider, scoateți ușa/garniturile ușii și clanța astfel încât copiii mici sau animalele să nu se poată bloca în interior. Copiii trebuie supravegheați pentru a vă asigura că nu se joacă cu aparatul. Dacă sunt prinși înăuntru, copiii se pot răni și există pericol de moarte prin sufocare.
 - Dacă sunt prinși înăuntru, copiii se pot răni și există pericol de moarte prin sufocare.
- În izolație este utilizat ciclopentan. Gazele din materialele izolației necesită o procedură specială de casare. Contactați autoritățile locale cu privire la casarea ecologică în siguranță a acestui produs.
- Nu lăsați la îndemâna copiilor ambalajele, deoarece acestea pot fi periculoase pentru copii.
 - Dacă un copil își pune o pungă pe cap, se poate sufoca.



Sfaturi suplimentare pentru utilizarea corectă

- În cazul unei pene de curent, sunați la biroul local al companiei de electricitate și întrebați cât va dura pana.
 - Majoritatea penelor de curent care sunt rezolvate în decurs de o oră sau două nu vor afecta temperaturile frigiderului. Totuși, trebuie să reduceți la minimum numărul de deschideri ale ușilor în timp ce curentul este oprit.
 - Dacă pana de curent durează mai mult de 24 de ore, scoateți și aruncați toate alimentele congelate.
- Este posibil ca frigiderul să nu funcționeze consecvent (conținutul congelat se poate dezgheța sau temperaturile pot deveni prea ridicate în compartimentul de alimente congelate) dacă este amplasat o perioadă lungă de timp într-o locație în care temperaturile ambientale sunt în mod constant sub temperaturile pentru care este proiectat aparatul.
- În cazul anumitor alimente, păstrarea la rece poate avea un efect negativ asupra conservării, din cauza proprietăților acestora.
- Aparatul dvs. nu generează gheață, ceea ce înseamnă că nu este nevoie să dezghețați manual aparatul. Această operație se efectuează automat.
- Creșterea temperaturii în cursul dezghețării respectă cerințele ISO. Dacă doriți să preveniți o creștere nedorită a temperaturii alimentelor congelate în cursul dezghețării aparatului, înveliți alimentele congelate în câteva straturi de ziar.
- Nu recongelați alimentele care s-au dezghețat complet.
- Temperatura secțiunii (secțiunilor) cu două stele sau a compartimentului (compartimentelor) cu simbolul celor două stele (***) este ușor mai ridicată decât în alte compartimente ale congelatorului.
Secțiunea (secțiunile) sau compartimentul (compartimentele) cu două stele este (sunt) bazate pe instrucțiuni și/sau condiții, așa cum sunt livrate.

Informații privind siguranța

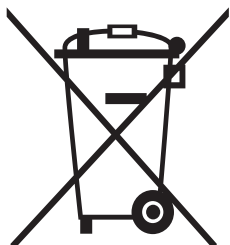
Sfaturi pentru economisirea energiei

- Instalați aparatul într-o încăpere rece, uscată, cu aerisire adecvată. Asigurați-vă că nu este expus la lumina directă a soarelui și nu-l așezați niciodată lângă o sursă directă de încălzire (de exemplu, un radiator).
- Pentru eficiență energetică, este recomandat să nu blocați aerisirile și grilele.
- Lăsați alimentele calde să se răcească înainte de a le așeza în aparat.
- Așezați alimentele congelate în frigider pentru a se dezgheța. Astfel puteți utiliza temperaturile joase ale produselor congelate pentru răcirea alimentelor din frigider.
- Nu țineți mult timp deschisă ușa frigiderului când introduceți sau scoateți alimentele. Cu cât este mai scurt timpul în care ușa este deschisă, cu atât mai puțină gheață se va acumula în congelator.
- Este recomandabil să instalați frigiderul cu spațiu liber în spate și pe laterale. Aceasta va contribui la reducerea consumului de energie și va menține facturile de curent scăzute.
- Pentru utilizarea cea mai eficientă a energiei, mențineți toate accesoriile interne, precum coșurile, sertarele, rafturile, în poziția specificată de producător.

Acest aparat este destinat utilizării în gospodărie și în aplicații similare, precum

- zonele de bucătărie ale personalului din magazine, birouri și alte medii profesionale;
- ferme și clienți ai hotelurilor, motelurilor și în alte medii de tip rezidențial;
- medii de cazare și masă;
- aplicații de catering și similare, fără vânzare cu amănuntul.

Instrucțiuni despre DEEE



Cum se elimină corect acest produs (Deșeuri de echipamente electrice și electronice)

(Aplicabil în țări cu sisteme de colectare separate)

Acest simbol de pe produs, accesorii și documentație indică faptul că produsul și accesoriile sale electronice (încărcător, căști, cablu USB) nu trebuie eliminate împreună cu alte deșeuri menajere la finalul duratei lor de utilizare. Dat fiind că eliminarea necontrolată a deșeurilor poate dăuna mediului înconjurător sau sănătății umane, vă rugăm să separați aceste articole de alte tipuri de deșeuri și să le reciclați în mod responsabil, promovând astfel reutilizarea durabilă a resurselor materiale.

Utilizatorii casnici trebuie să-l contacteze pe distribuitorul care le-a vândut produsul sau să se intereseze la autoritățile locale unde și cum pot să ducă aceste articole pentru a fi reciclate în mod ecologic.

Utilizatorii comerciali trebuie să-și contacteze furnizorul și să consulte termenii și condițiile din contractul de achiziție. Acest produs și accesoriile sale electronice nu trebuie eliminate împreună cu alte deșeuri comerciale.

Instalarea

Respectați cu atenție aceste instrucțiuni pentru a garanta o instalare corectă a acestui frigider și a preveni accidente înainte de a-l utiliza.

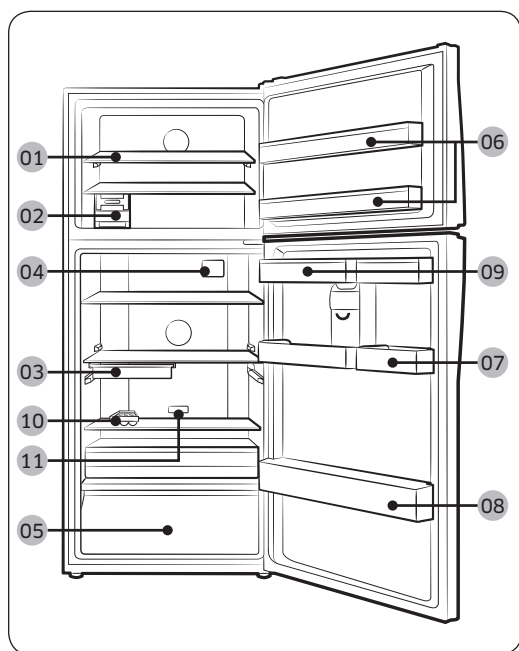
⚠️ AVERTIZARE

- Utilizați frigiderul exclusiv în scopul care i-a fost destinat, conform descrierii din acest manual.
- Toate operațiile de service trebuie efectuate de un tehnician calificat.
- Casați ambalajul produsului conform reglementărilor locale.

Prezentarea pe scurt a frigiderului

📖 NOTĂ

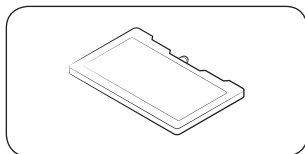
Imaginea efectivă și componentele furnizate ale frigiderului pot diferi, în funcție de model și de țară.



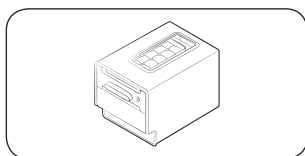
- 01** Raft congelator
- 02** Ice Maker (Dispozitiv de produs gheață)
- 03** Sertar Deli *
- 04** Protecție antibacteriană *
- 05** Cutie pentru legume *
- 06** Suport congelator
- 07** Suport diverse
- 08** Suport sticle
- 09** Rezervor de apă *
- 10** Suport ouă
- 11** Odorizant *

* numai la modelele aplicabile

Accesorii opționale *



Pachet de răcire: Ajută la menținerea frigiderului rece.



Dispozitiv de produs gheață cu răscuire: Utilizată pentru producerea gheții.

* Este posibil ca frigiderul dvs. să nu includă accesoriile opționale enumerate mai sus. Furnizarea accesoriilor opționale depinde de model și de țară.

Pentru a garanta mai mult spațiu de depozitare în compartimentul congelatorului

Scoateți dispozitivul de produs gheață, care poate fi desprins manual, fără niciun instrument.

- Scoaterea dispozitivului de produs gheață nu afectează performanța termică și mecanică a frigiderului.

Pentru eficiență energetică optimă, asigurați-vă că toate rafturile, sertarele și coșurile sunt amplasate în poziția lor inițială.

Instalarea

Instalarea pas cu pas

PASUL 1 Selectați o locație

Cerințe pentru locație:

- Suprafață plană rezistentă, fără covoare sau pardoseală care pot obstrucționa aerisirea
- Departe de lumina directă a soarelui
- Încăpere adecvată pentru deschiderea și închiderea ușii
- Departe de surse de încălzire
- Încăpere pentru operații de întreținere și service
- Interval de temperaturi: între 10°C și 43°C

Interval efectiv de temperaturi

Frigiderul este proiectat să funcționeze normal în intervalul de temperaturi specificat de clasa sa nominală.

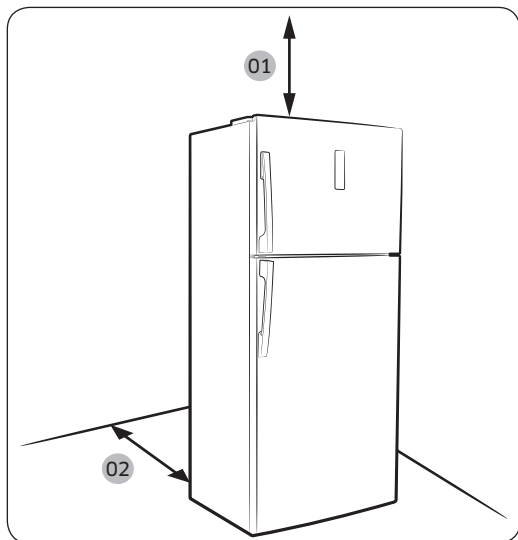
Clasă	Simbol	Interval de temperatură ambientală (°C)	
		IEC 62552 (ISO 15502)	ISO 8561
Temperată extinsă	SN	de la +10 la +32	de la +10 la +32
Temperată	N	de la +16 la +32	de la +16 la +32
Subtropicală	ST	de la +16 la +38	de la +18 la +38
Tropicală	T	de la +16 la +43	de la +18 la +43

NOTĂ

Performanța răcirii și consumul de energie ale frigiderului pot fi afectate de temperatura ambientală, de frecvența deschiderii ușii și de locația frigiderului. Recomandăm reglarea setărilor de temperatură în mod corespunzător.

Spațiul liber

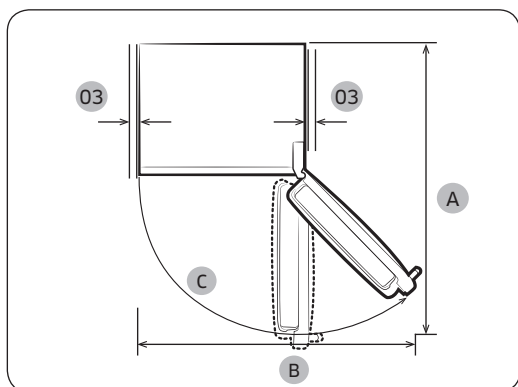
Pentru cerințele de spațiu în vederea instalării, consultați imaginile și tabelul de mai jos.



Model	A	B	C
RT58	1507	1352	120 °
RT62	1507	1352	120 °

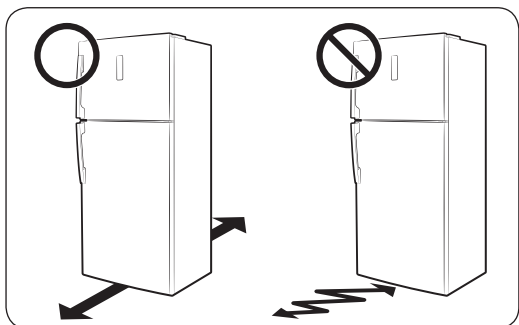
(unitate: mm)

- 01 100 mm
- 02 50 mm
- 03 cel puțin 50 mm



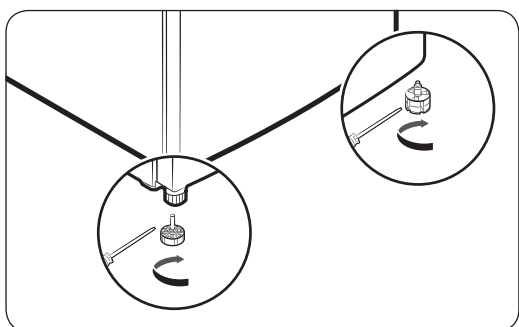
Instalarea

PASUL 2 Podeaua

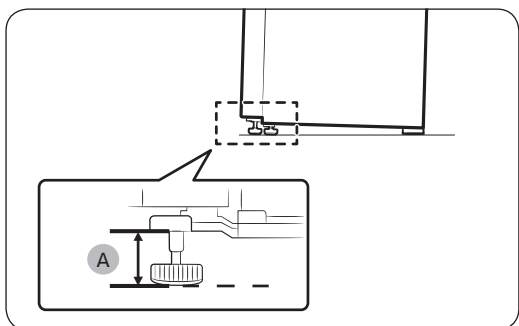


- Suprafața pentru instalarea frigiderului trebuie să susțină un frigider complet încărcat sau aproximativ 100 kg.
- Pentru a proteja podeaua, așezați o bucată mare de carton pe fiecare picior al frigiderului.
- După ce frigiderul este în poziția sa finală, nu-l mutați decât dacă este nevoie pentru protejarea podelei. Dacă trebuie, utilizați o hârtie sau o cârpă groasă, precum vechile covoare, pe

PASUL 3 Reglați picioarele de nivelare



Nivelați frigiderul reglând manual picioarele de nivelare. Rotiți picioarele de nivelare în sens orar pentru a coborî poziția sau rotiți în sens antiorar pentru a ridica.

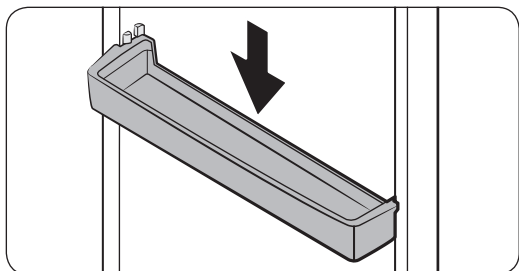


Mențineți picioarele la cel puțin 35 mm (A) de podea, așa cum se arată.

PASUL 4 Despachetați și așezați accesoriile la locul potrivit (numai la modelele aplicabile)

Accesoriile expediate împreună cu acest frigider sunt ambalate corespunzător pentru transport și din motive de siguranță. Despachetați accesoriile și așezați-le la locul corespunzător.

Sporturi de ușă

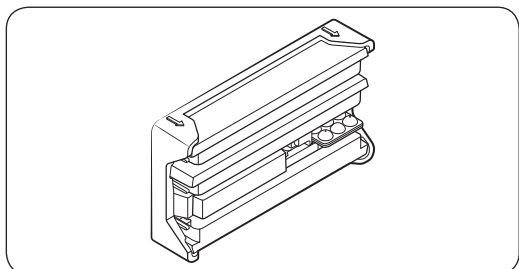


Produsul este furnizat cu suporturi de ușă. Introduceți fiecare suport de ușă în congelator și în frigider.

Dacă doriți să utilizați tava pentru ouă, asigurați-vă că aceasta este așezată în frigider sau introdusă în suportul de pe ușă.

NOTĂ

Apăsați cu putere pe suporturile de ușă atunci când le asamblați pe ușă.



Instalarea

PASUL 5 Setările inițiale

După ce finalizați următorii pași, frigiderul dvs. ar trebui să fie complet funcțional.

1. Conectați cablul de alimentare la priza de perete pentru a porni frigiderul.
2. Deschideți ușa și verificați dacă se aprinde becul interior.
3. Setați temperatura la temperatura cea mai joasă și așteptați circa o oră. Apoi congelatorul va fi ușor răcit, iar motorul va funcționa lin.
4. Așteptați până când frigiderul atinge temperatura setată. Acum frigiderul este gata de utilizare.

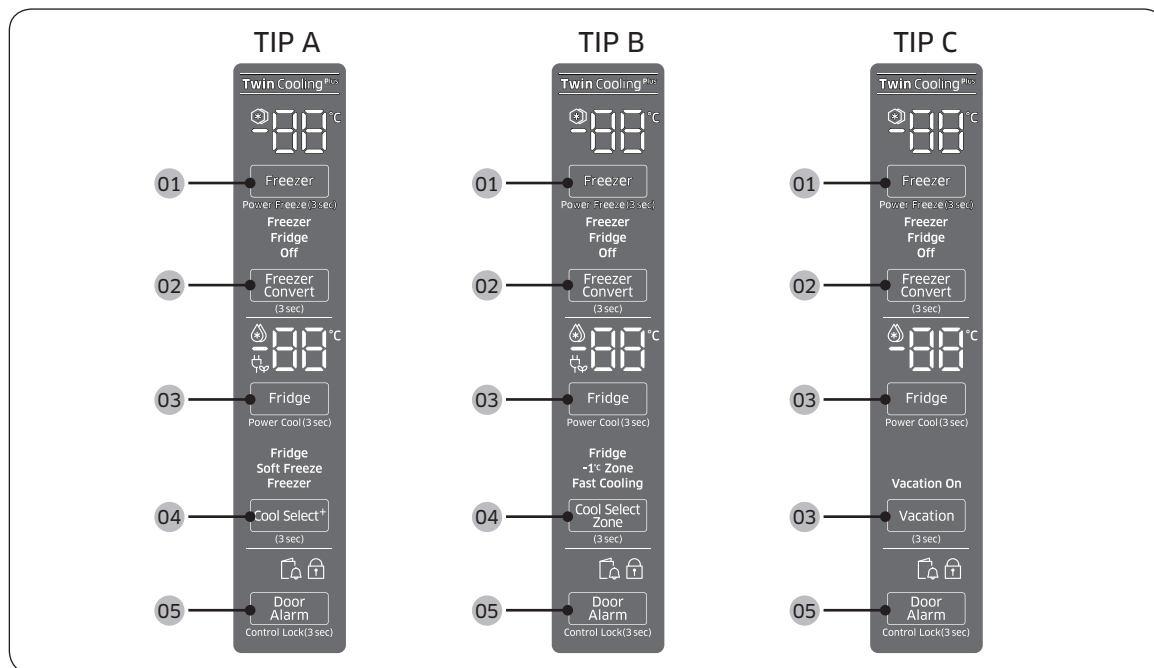
PASUL 6 Verificarea finală

La finalizarea instalării, confirmați că:

- Frigiderul este conectat la o priză electrică și este împământat corect.
- Frigiderul este instalat pe o suprafață plană, netedă, cu un spațiu liber rezonabil față de perete sau dulap.
- Frigiderul este nivelat și stă ferm pe podea.
- Ușa se deschide și se închide fără probleme, iar becul interior se aprinde automat când deschideți ușa.

Operații

Panoul de caracteristici



01 Freezer (Congelator) /
Power Freeze (Congelare
rapidă)

04 Cool Select+ (Selectare
răcire+) / Cool Select Zone
(Selectare aer rece)
(numai la modelele de tip A
și tip B)

02 Freezer Convert (Conversie
congelator)

05 Door Alarm (Alarmă pentru
ușă) / Control Lock (Blocare
comenzi)

03 Fridge (Frigider) /
Power Cool (Răcire rapidă) /
Vacation (Concediu)

Operații

01 Congelator / Congelare rapidă

Freezer (Congelator)	<p>Butonul Freezer (Congelator) se utilizează pentru setarea temperaturii din congelator.</p> <p>Temperaturile disponibile sunt între -15 °C și -23 °C.</p> <p>⚠ ATENȚIE</p> <ul style="list-style-type: none">• Pentru a preveni defectarea sistemului sau stricarea alimentelor, nu setați temperatura la -15°C vara (peste 35°C).• Nu depozitați sticle ce conțin lichide în congelator. Sticlele se vor crăpa sau se vor sparge în bucăți când îngheață lichidul.
Power Freeze (Congelare rapidă)	<p>Caracteristica Congelare rapidă accelerează procesul de înghețare la viteza maximă a ventilatorului. Congelatorul funcționează la viteză maximă timp de câteva ore, apoi revine la temperatura anterioară.</p> <ul style="list-style-type: none">• Pentru a activa caracteristica Congelare rapidă, apăsați lung Freezer (Congelator), timp de 3 secunde. Indicatorul corespunzător (❄) se aprinde, iar frigiderul va accelera procesul de răcire.• Pentru a dezactiva caracteristica, apăsați lung din nou Freezer (Congelator), timp de 3 secunde. Congelatorul revine la setarea de temperatură anterioară.• Pentru a congela cantități mari de alimente, activați caracteristica Congelare rapidă timp de cel puțin 20 de ore înainte de a așeza alimentele în congelator.• Congelatorul funcționează la viteză maximă timp de 50 de ore, apoi revine la temperatura anterioară. <p>📖 NOTĂ</p> <p>Utilizarea caracteristicii Congelare rapidă crește consumul de energie. Asigurați-vă că opriți caracteristica și reveniți la temperatura anterioară dacă nu intenționați s-o utilizați.</p>

02 Conversie congelator

Freezer Convert (Conversie congelator)	<p>Puteți să utilizați întregul frigider cu modul Frigider sau să dezactivați congelatorul. Pentru a schimba modul prestabilit al congelatorului, apăsați lung Freezer Convert (Conversie congelator), timp de 3 secunde, pentru a intra în modul de selecție. Apoi apăsați Freezer Convert (Conversie congelator) pentru a selecta modul dorit. Modul se schimbă în această ordine: Mod setare Frigider → Oprit → Congelator → Oprit → Frigider.</p> <ul style="list-style-type: none">• Dacă selectați Frigider, indicatorul Fridge (Frigider) se aprinde. Caracteristica Congelare rapidă va fi dezactivată dacă este activă, iar caracteristica Gheață pornită va fi oprită dacă este activată.• Dacă selectați Oprit, indicatorul Off (Oprit) se aprinde. Congelatorul va fi oprit.• Dacă selectați Congelator, indicatoarele congelatorului se aprind pentru selecția dvs. <p>Modificările dvs. vor fi setate și activate după 10 secunde. Pentru a anula sau a schimba din nou modul, apăsați lung Freezer Convert (Conversie congelator), timp de 3 secunde. Apoi urmați instrucțiunile menționate mai sus.</p> <p>NOTĂ</p> <ul style="list-style-type: none">• Dacă apăsați și mențineți apăsat Freezer Convert (Conversie congelator) timp de 3 secunde, frigiderul comută la modul de selectare unde puteți apăsa Freezer Convert (Conversie congelator) pentru a selecta un mod diferit.• Când funcțiile de răcire sau de congelare sunt în modul „Oprit”, temperatura frigiderului sau a congelatorului rămâne sub 15 °C pentru a preveni mucegaiul și mirosurile, cu un consum de energie scăzut.• Frigiderul sau congelatorul poate fi oprit independent.• Nu depozitați alimente sau băuturi în frigider când funcțiile de răcire sau înghețare sunt în modul „Oprit”. 15°C nu este o temperatură suficientă pentru a preveni stricarea.
---	---

AVERTIZARE




- Nu introduceți sticle ce conțin lichide în congelator. La anularea caracteristicii Conversie congelator, sticlele se pot sparge sau exploda în congelator.
- Asigurați-vă că scoateți alimentele congelate din congelator înainte de a activa caracteristica Conversie congelator. Alimentele congelate se topesc și se strică pe măsură ce crește temperatura (modul Congelator comută la modul Frigider).
- Asigurați-vă că scoateți alimentele răcite din congelator înainte de a dezactiva caracteristica Conversie congelator. Alimentele răcite se pot congela pe măsură ce scade temperatura (modul Frigider comută la modul Congelator).

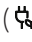

Operații

NOTĂ

Dacă doriți să utilizați caracteristica Conversie congelator, recomandăm cu tărie să utilizați recipiente din plastic pentru a depozita alimentele, în special legumele.

03 Frigider / Răcire rapidă / Concediu

Fridge (Frigider)	<p>Pentru a regla temperatura frigiderului, apăsați Fridge (Frigider) pentru a selecta temperatura corespunzătoare. Puteți seta temperatura între 1 °C și 7 °C.</p> <p> ATENȚIE</p> <ul style="list-style-type: none">• Iarna nu setați controlul de temperatură la 1°C. Acest lucru poate provoca probleme de performanță a răcirii.• Vara nu setați controlul de temperatură la 5-7°C. Acest lucru poate provoca, de asemenea, probleme de performanță a răcirii.
Power Cool (Răcire rapidă)	<p>Caracteristica Răcire rapidă accelerează procesul de răcire la viteza maximă a ventilatorului. Frigiderul funcționează la viteză maximă timp de câteva ore, apoi revine la temperatura anterioară.</p> <ul style="list-style-type: none">• Pentru a activa caracteristica Răcire rapidă, apăsați lung Fridge (Frigider), timp de 3 secunde. Indicatorul corespunzător () se aprinde, iar frigiderul va accelera procesul de răcire.• Pentru a dezactiva caracteristica Răcire rapidă, apăsați lung din nou Fridge (Frigider), timp de 3 secunde. Frigiderul revine la setarea de temperatură anterioară. <p> NOTĂ</p> <p>Utilizarea caracteristicii Răcire rapidă crește consumul de energie. Asigurați-vă că opriți funcția și reveniți la temperatura anterioară dacă nu intenționați s-o utilizați.</p>

<p>Vacation (Concediu)</p>	<p>Dacă plecați în concediu sau într-o călătorie de afaceri ori nu intenționați să utilizați frigiderul pe o perioadă lungă de timp, utilizați modul Concediu.</p> <p>(numai la modelele tip A și tip B)</p> <ul style="list-style-type: none"> • Pentru a activa modul Concediu, apăsați Fridge (Frigider) cu indicatorul 1°C selectat. Indicatorul de concediu () se aprinde, iar afișarea temperaturilor frigiderului se vor stinge. Afișajul modelelor de tip A (Selectare răcire+) și de tip B (Selectare aer rece) se stinge de asemenea. Temperatura frigiderului va fi controlată sub 15 °C, dar congelatorul rămâne activ, conform setării anterioare. • Pentru a dezactiva modul Concediu, apăsați din nou Fridge (Frigider). Temperatura frigiderului va reveni la 7 °C. Rețineți că modelele de tip A (Selectare răcire+) și de tip B (Selectare aer rece) revin la setările de temperatură ale frigiderului. <p>(numai pentru modelele tip C)</p> <ul style="list-style-type: none"> • Pentru a activa modul Concediu, țineți apăsat Vacation (Concediu) timp de 3 secunde. Indicatorul de activare a funcției Concediu se aprinde, iar indicatoarele temperaturilor din frigider se sting. Temperatura frigiderului va fi controlată sub 15 °C, dar congelatorul rămâne activ, conform setării anterioare. • Pentru a dezactiva modul Concediu, țineți apăsat din nou Vacation (Concediu) timp de 3 secunde. Temperatura frigiderului revine la setarea anterioară. <p> NOTĂ</p> <p>Se recomandă cu tărie să goliți compartimentul frigiderului și să vă asigurați că ușa este închisă.</p> <p>Pentru modelele Selectare răcire+/Selectare aer rece, modul Concediu este controlat sub 15 °C, întocmai ca setările frigiderului. Totuși, indicatorul corespunzător se stinge, în funcție de model.</p>
--------------------------------	---

Operații

04 Selectare răcire+ / Selectare aer rece

Cool Select+ (Selectare răcire+) (TIP A)	<p>Apăsați și mențineți apăsat Cool Select+ (Selectare răcire+) timp de 3 secunde. Apoi, apăsați din nou pentru a selecta modul dorit. Indicatorul corespunzător se oprește.</p> <ul style="list-style-type: none">• Fridge (Frigider) Dacă este selectat, modul Cool Select Zone (Selectare aer rece) va fi setat la 3 °C.• Soft Freeze (Congelare ușoară) Dacă este selectat, modul Cool Select Zone (Selectare aer rece) va fi setat la -5 °C. Acesta este util pentru a depozita carne sau produse din pește un timp îndelungat.• Freezer (Congelator) Dacă este selectat, modul Cool Select Zone (Selectare aer rece) va fi setat la -12 °C. Acesta este util pentru a menține legumele congelate o perioadă lungă de timp.
Cool Select Zone (Selectare aer rece) (TIP B)	<p>Apăsați și mențineți apăsat Cool Select Zone (Selectare aer rece) timp de 3 secunde. Apoi, apăsați din nou pentru a selecta modul dorit. Indicatorul corespunzător se oprește.</p> <ul style="list-style-type: none">• Fridge (Frigider) Dacă este selectat, modul Cool Select Zone (Selectare aer rece) va fi setat la 3 °C.• -1 °C Zone (Răcire la -1 °C) Dacă este selectat, modul Cool Select Zone (Selectare aer rece) va fi setat la -1 °C. Acesta este util pentru a depozita alimentele perisabile.• Fast Cooling (Răcire rapidă) Selectați acest mod dacă doriți să răciți rapid alimentele. Modul Cool Select Zone (Selectare aer rece) va răci alimentele la viteză maximă timp de 60 de minute.

05 Alarmă pentru ușă / Blocare comenzi

Door Alarm (Alarmă pentru ușă)	Puteți seta alarma pentru un memento. Dacă ușa este ținută deschisă mai mult de 2 minute, alarma se declanșează cu indicatorul de avertizare clipind. Puteți activa și dezactiva alarma apăsând Door Alarm (Alarmă pentru ușă) . Alarma este activată din fabrică.
Control Lock (Blocare comenzi)	Pentru a preveni manipularea accidentală, apăsați și mențineți apăsat butonul Door Alarm (Alarmă pentru ușă) timp de 3 secunde pentru activarea funcției Blocare comenzi. Toate comenzile vor fi dezactivate cu indicatorul (🔒) pornit. Pentru dezactivare, mențineți din nou apăsat timp de 3 secunde. Comenzile vor fi activate în mod normal.

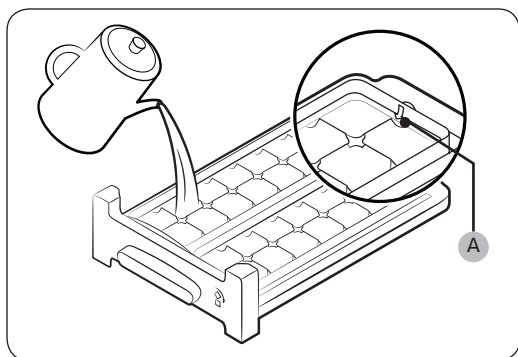
Operații

Caracteristici speciale

Imaginea efectivă și funcțiile speciale ale frigiderului dvs. pot diferi, în funcție de model și de țară.

Producerea gheții (doar la modelele aplicabile)

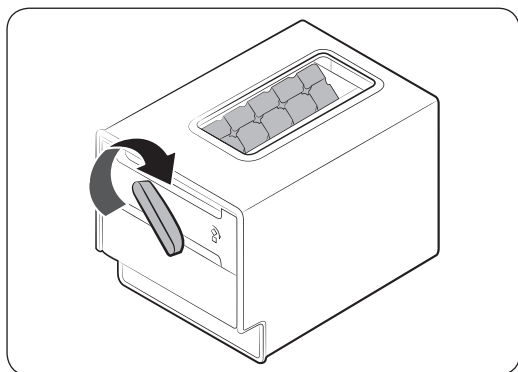
Dispozitivul de produs gheață cu răsucire



1. Deschideți ușa congelatorului și glisați pentru a deschide tava de gheață.
2. Umpleți tava cu apă până la nivelul maxim (A) marcat pe partea interioară spate a tăvii.
3. Glisați tava înapoi în poziție.

NOTĂ

Durata de producere a gheții depinde de setările dvs. de temperatură.



NOTĂ

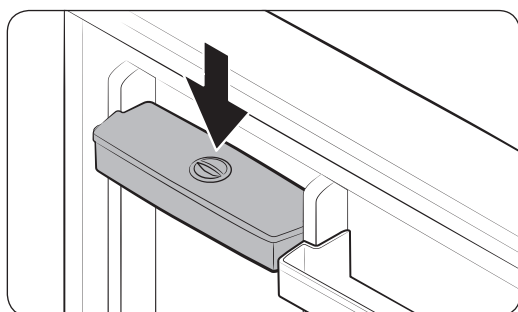
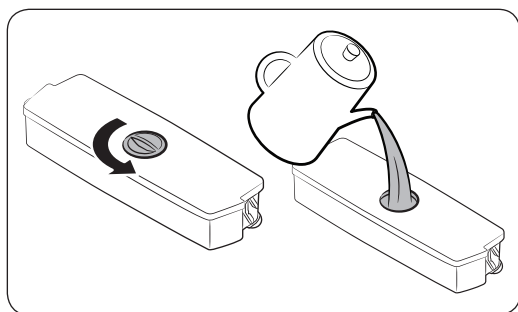
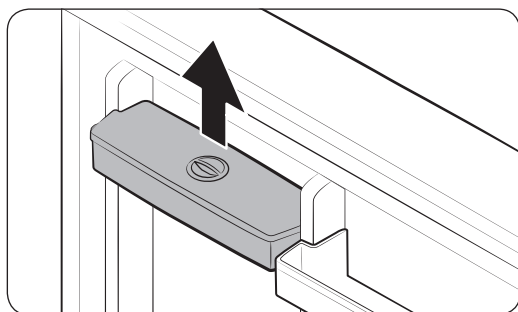
- Asigurați-vă că recipientul de depozitare a cuburilor de gheață este în poziție, sub tava de gheață.
- Pentru a doza cuburi de gheață, rotiți mânerul compartimentului la dreapta, pentru a goli jumătate dintre cuburile de gheață în compartiment. Apoi rotiți-l la stânga pentru a goli cealaltă jumătate.
- Scoateți recipientul răsucind ușor și trăgând în față.

Dozatorul de apă

Cu ajutorul dozatorului de apă puteți doza apă fără a deschide ușa frigiderului. Rezervorul de apă trebuie să fie umplut cu apă potabilă înainte de utilizare.

Pentru a umple rezervorul de apă cu apă potabilă

Deschideți ușa și găsiți rezervorul de apă, care se află în zona raftului ușii.



1. Apucați mânerul de pe ambele laturi ale rezervorului de apă și ridicați-l pentru a-l scoate.

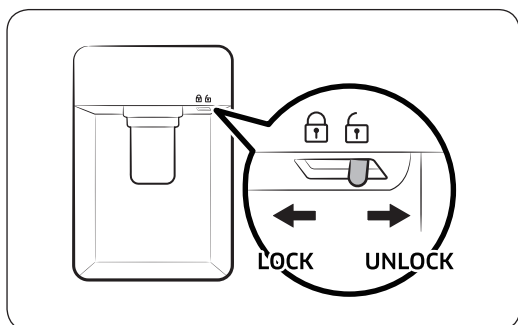
2. Umpleți rezervorul de apă cu maximum 2,8 litri de apă potabilă. Puteți să scoateți fie capacul de sus, fie capacul și să turnați apă.

NOTĂ

La prima utilizare, curățați interiorul rezervorului de apă.

3. Reintroduceți rezervorul de apă și închideți ușa. Asigurați-vă că robinetul de apă al rezervorului de apă este îndreptat spre partea din față.

Operații



4. Așezați un pahar de apă sub robinetul de apă al dozatorului și împingeți ușor maneta dozatorului pentru a doza apă. Asigurați-vă că dozatorul de apă este deblocat.

ATENȚIE

- Dozatorul de apă este proiectat pentru a doza apă potabilă. Umpleți rezervorul de apă doar cu apă potabilă. Nu-l umpleți cu alte lichide.
- Nu umpleți excesiv rezervorul de apă, întrucât se poate produce revărsarea.
- Nu încercați să umpleți rezervorul de apă fără a-l scoate din ușă.
- Asigurați-vă că rezervorul de apă este așezat corect.
- Nu folosiți frigiderul fără rezervorul de apă. Acest lucru poate reduce performanța și eficiența.
- Pentru a preveni vărsarea apei, asigurați-vă că paharul este aliniat cu maneta dozatorului.

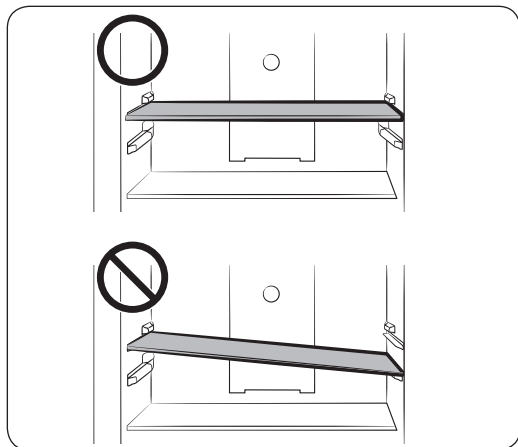
NOTĂ

Pentru a crea mai mult spațiu, puteți utiliza rezervorul de apă pentru depozitarea alimentelor. În acest caz, scoateți capacul rezervorului.

Întreținerea

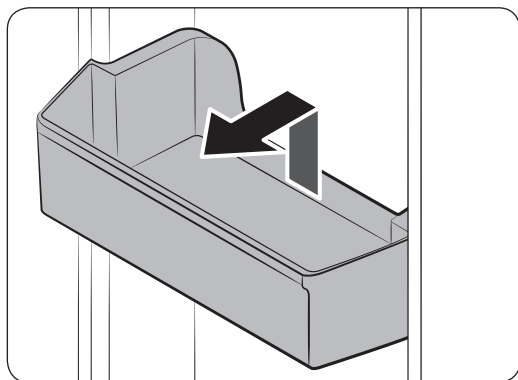
Manipularea și întreținerea

Rafturile congelatorului și ale frigiderului



- Pentru a scoate un raft, mai întâi deschide ușa complet. Trageți de raft în față, ridicați-l, apoi trageți-l afară.
- Nu încercați să înclinați raftul în poziție.

Sporturi de ușă



Ridicați ușor și trageți afară suportul de ușă.

⚠ ATENȚIE

Pentru prevenirea accidentelor, goliți suporturile de ușă înainte de scoatere.

Întreținerea

Curățarea

Utilizați în mod regulat o cârpă uscată pentru a îndepărta toate substanțele străine, precum praful sau apa, de pe pini ștecherului și de pe punctele de contact.

1. Deconectați cablul de alimentare al frigiderului.
2. Utilizați o cârpă moale fără scame sau un prosop de hârtie pentru a curăța interiorul și exteriorul frigiderului.
3. Când terminați, utilizați o cârpă uscată sau un prosop de hârtie pentru a usca bine.
4. Conectați cablul de alimentare la priză pentru a porni frigiderul.

NOTĂ

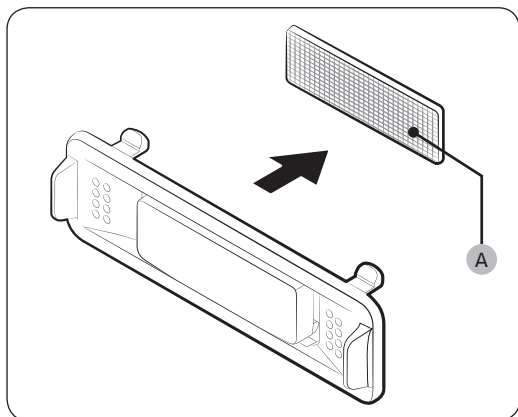
Dacă ați scos toate componentele ce pot fi scoase, precum rafturile, pentru curățare, consultați macheta generală din secțiunea Ce este inclus pentru a vă asigura că le-ați reintrodus corect.

AVERTIZARE

- Nu utilizați benzen, diluant sau detergent casnic/auto precum Clorox™ în scopul curățării. Acestea pot deteriora suprafețele frigiderului și pot provoca incendii.
- Nu pulverizați apă pe frigider. Aceasta poate provoca electrocutare.
- Nu așezați niciodată degetele sau alte obiecte în orificiul dozatorului.

Înlocuirea

Filtrul odorizantului (doar la modelele aplicabile)



Ținând laturile de sus și de jos ale carcasi filterului, deblocați carcasa filterului pentru a ajunge la **filtrul odorizantului (A)**. Înlocuiți filterul, apoi reintroduceți carcasa.

Lămpile și filterul antibacterian

Nici lămpile și nici filterul antibacterian nu pot fi schimbate de utilizator. Nu încercați să le înlocuiți pe cont propriu. Pentru a le înlocui, contactați un centru local de service Samsung.

Depanarea

Dacă întâmpinați o situație anormală cu frigiderul, mai întâi verificați tabelul de mai jos și încercați sugestiile.

Instrucțiuni generale

Simptom	Acțiune
Nu funcționează sau nu răcește.	<ul style="list-style-type: none">Asigurați-vă că este conectat corect cablul de alimentare.Asigurați-vă că este setat corect controlul de temperatură.Asigurați-vă că frigiderul este la distanță de lumina directă a soarelui sau de o sursă de încălzire. Nerespectarea acestei instrucțiuni poate afecta performanța răcirii.Asigurați-vă că frigiderul are suficient spațiu față de partea din spate și pereții laterali sau față de dulap. Nerespectarea acestei instrucțiuni poate afecta performanța răcirii.Prea multe alimente pot bloca aerisirea frigiderului. Pentru a menține frigiderul în stare normală de funcționare, nu introduceți prea multe alimente.
Alimentele din frigider îngheață.	<ul style="list-style-type: none">Verificați dacă este setat controlul de temperatură la cea mai joasă temperatură. Dacă da, modificați temperatura la una mai ridicată sau la temperatura optimă.Acest lucru se întâmplă dacă temperatura ambientală este prea mică. Setati temperatura la una mai ridicată.Verificați dacă alimentele ce conțin multă apă sunt așezate în cea mai rece zonă a frigiderului sau lângă fanta de răcire. Dacă da, mutați alimentele pe alte rafturi din frigider.
Emite zgomote.	<ul style="list-style-type: none">Asigurați-vă că frigiderul este instalat pe o suprafață stabilă, plană.Asigurați-vă că frigiderul are suficient spațiu față de partea din spate și pereții laterali sau față de dulap.Asigurați-vă că mențineți frigiderul fără impurități sau obiecte străine în interior sau dedesubt.Frigiderul poate produce un ticăit din interior când diversele componente ce pot fi scoase se contractă sau se dilată. Aceasta nu este o defecțiune a sistemului.
Colțurile din față și lateralele se încălzesc și formează condens.	<ul style="list-style-type: none">Pentru a preveni formarea condensului, frigiderul are țevi anti-încălzire pe colțurile frontale. Dacă temperatura ambientală crește, este posibil ca acest echipament să nu funcționeze eficient. Aceasta nu este o defecțiune a sistemului.Condensul se poate forma pe suprafața exterioară a frigiderului dacă aerul umed vine în contact cu suprafața rece a frigiderului.

Depanarea

Simptom	Acțiune
Dispozitivul de produs gheață nu produce gheață.	<ul style="list-style-type: none">• Trebuie să așteptați 12 ore până când frigiderul produce gheață.• Asigurați-vă că dispozitivul de produs gheață nu este oprit în timpul producerii gheții.• Asigurați-vă că congelatorul este setat sub 0 °C (sau -5 °C în aer ambiental cald).• Asigurați-vă că rezervorul de apă este plin cu apă.
Dozatorul de apă nu funcționează.	<ul style="list-style-type: none">• Verificați dacă rezervorul de apă este înghețat. Dacă da, selectați o temperatură mai ridicată a frigiderului.• Asigurați-vă că rezervorul de apă este plin cu apă.• Asigurați-vă că rezervorul de apă este instalat corect.• Asigurați-vă că filtrul de apă este instalat corect.
Emite un sunet ca o bolboroseală.	<ul style="list-style-type: none">• Frigiderul emite acest sunet în cursul procesului de răcire, ceea ce este normal.
Un miros neplăcut iese din frigider.	<ul style="list-style-type: none">• Verificați dacă există alimente stricate. Vă recomandăm să curățați frigiderul în mod regulat și să scoateți toate articolele alimentare stricate sau suspecte.• Asigurați-vă că alimentele cu miros puternic sunt acoperite ermetic.
Se formează gheață pe pereții interiori.	<ul style="list-style-type: none">• Asigurați-vă că alimentele nu blochează fantele frigiderului. De asemenea, este important să aranjați articolele alimentare uniform, pentru aerisire.• Asigurați-vă că ușa este închisă corect.
Se formează condens pe pereții interiori sau pe legume.	<ul style="list-style-type: none">• Acest lucru se întâmplă când alimentele care conțin multă apă sunt depozitate neacoperite sau când ușa a fost lăsată deschisă o vreme.• Asigurați-vă că alimentele sunt acoperite sau așezate în containere ermetice.

Marcă comercială		Samsung
Model		RT62K7110**
Categorie		Combină frigorifică
Clasă de eficiență energetică		A+
Consum anual de energie [kWh/annum] bazat pe rezultatele pe testul standard pentru 24 de ore. Consumul efectiv de energie depinde de modul de folosire și de amplasarea aparatului.		400
Volum de depozitare alimente proaspete [L]		457
Volum de depozitare în frigider [L]		-
Volum de depozitare alimente congelate [L]	Patru stele [L]	147
	Două stele [L]	14
Evaluare (stele)		****
Temperatura nominală a celorlalte compartimente	Proaspăt	+1...+7
	Frig	-
	Congelator	-23...-15
Compartimente fără gheață		Alimente proaspete, Alimente congelate
Timp de creștere a temperaturii [h]		12
Capacitate de congelare [kg/24 h]		10
Clasă de funcționare		SN, N, ST, T
		Acest aparat este destinat utilizării la o temperatură ambiantă între 10 °C și 43 °C
Zgomot [dB(A)]		41
Încorporat		-
Aparat de depozitare a vinului		-

Contactați SAMSUNG WORLD WIDE

Dacă aveți întrebări sau comentarii privind produsele Samsung, vă rugăm să contactați centrul SAMSUNG de relații cu clienții.

Țară	Centru de contact	Site web
UKRAINE	0-800-502-000	www.samsung.com/ua/support
MOLDOVA	+373-22-667-400	www.samsung.com/support



DA68-03723D-01