

---

**RU** Винный шкаф  
**UK** Шафа для вина

---

Инструкция по эксплуатации 2  
Інструкція 19

## СОДЕРЖАНИЕ

|   |    |
|---|----|
| 1. СВЕДЕНИЯ ПО ТЕХНИКЕ БЕЗОПАСНОСТИ.....          | 3  |
| 2. УКАЗАНИЯ ПО БЕЗОПАСНОСТИ.....                  | 5  |
| 3. УСТАНОВКА.....                                 | 7  |
| 4. ОПИСАНИЕ ПРИБОРА.....                          | 11 |
| 5. ОПИСАНИЕ РАБОТЫ.....                           | 11 |
| 6. ЕЖЕДНЕВНОЕ ИСПОЛЬЗОВАНИЕ.....                  | 12 |
| 7. ПОЛЕЗНЫЕ СОВЕТЫ.....                           | 14 |
| 8. УХОД И ОЧИСТКА.....                            | 14 |
| 9. ПОИСК И УСТРАНЕНИЕ НЕИСПРАВНОСТЕЙ.....         | 15 |
| 10. ШУМЫ ПРИ РАБОТЕ.....                          | 17 |
| 11. ТЕХНИЧЕСКИЕ ДАННЫЕ.....                       | 17 |
| 12. ИНФОРМАЦИЯ ДЛЯ ИСПЫТАТЕЛЬНЫХ ОРГАНИЗАЦИЙ..... | 17 |
| 13. ОХРАНА ОКРУЖАЮЩЕЙ СРЕДЫ.....                  | 17 |

## МЫ ДУМАЕМ О ВАС

Благодарим вас за приобретение прибора Electrolux. Вы выбрали изделие, за которым стоят десятилетия профессионального опыта и инноваций. Уникальное и стильное, оно создавалось с заботой о вас. Поэтому когда бы вы ни воспользовались им, вы можете быть уверены: результаты всегда будут превосходными.

Добро пожаловать в Electrolux!

**На нашем веб-сайте вы сможете:**



Найти рекомендации по использованию изделий, инструкции по эксплуатации, мастер устранения неисправностей, информацию о техническом обслуживании:

**[www.electrolux.com/support](http://www.electrolux.com/support)**



Зарегистрировать свое изделие для улучшения обслуживания:

**[www.registerelectrolux.com](http://www.registerelectrolux.com)**



Приобрести дополнительные принадлежности, расходные материалы и оригинальные запасные части для своего прибора:

**[www.electrolux.com/shop](http://www.electrolux.com/shop)**

## ПОДДЕРЖКА ПОТРЕБИТЕЛЕЙ И СЕРВИСНОЕ ОБСЛУЖИВАНИЕ

Мы рекомендуем использовать оригинальные запчасти.

При обращении в сервисный центр следует иметь под рукой следующую информацию: модель, продуктовый номер (PNC), серийный номер.

Данная информация находится на табличке с техническими данными.

 **Внимание / Важные сведения по технике безопасности.**

 **Общая информация и рекомендации**

 **Информация по охране окружающей среды**

Право на изменения сохраняется.

## 1. ⚠ СВЕДЕНИЯ ПО ТЕХНИКЕ БЕЗОПАСНОСТИ

Перед установкой и эксплуатацией прибора внимательно ознакомьтесь с настоящей инструкцией. Изготовитель не несёт ответственность за травмы/ущерб, вызванные неправильной установкой и эксплуатацией. Обязательно храните данную инструкцию вместе с прибором для использования в будущем.

### 1.1 Безопасность детей и лиц с ограниченными возможностями

- Этот прибор может использоваться детьми старше восьми лет и лицами с ограниченными физическими, сенсорными или умственными способностями и с недостаточным опытом или знаниями только при условии нахождения под присмотром лица, отвечающего за их безопасность, или после получения соответствующих инструкций, позволяющих им безопасно эксплуатировать изделие и дающих им представление об опасности, связанной с его эксплуатацией.
- Детям в возрасте от трех до восьми лет разрешается загружать и разгружать прибор при условии надлежащего инструктажа.
- Допускается использование прибора лицами с ярко выраженными и комплексными нарушениями здоровья при условии надлежащего инструктажа.
- Детям младше трех лет запрещается находиться рядом с прибором, если только за ними не обеспечивается постоянный надзор взрослых.
- Дети должны находиться под присмотром для недопущения игр с прибором.
- Очистка и доступное пользователю техническое обслуживание прибора не должно производиться детьми без присмотра.

- Храните все упаковочные материалы вне досягаемости детей и утилизируйте их надлежащим образом.

## 1.2 Общая безопасность

- Данный прибор предназначен только для хранения продуктов питания и напитков.
- Данный прибор предназначен для одноразового бытового применения в помещениях.
- Данный прибор можно использовать в офисах, гостиничных номерах, мини-гостиницах типа «ночлег и завтрак», сельских жилых домах и других аналогичных помещениях, где такое использование не превышает (среднего) уровня бытового использования.
- Используйте этот прибор только для хранения вина.
- Во избежание загрязнения продуктов соблюдайте следующие инструкции:
  - не оставляйте дверцу открытой на долгое время;
  - регулярно очищайте поверхности, которые могут контактировать с пищей и доступными частями систем слива;
- **ВНИМАНИЕ!** Не перекрывайте вентиляционные отверстия в корпусе прибора или во встроенной конструкции.
- **ВНИМАНИЕ!** Не используйте механические устройства или другие средства для ускорения процесса размораживания, кроме рекомендованных производителем.
- **ВНИМАНИЕ!** Не повреждайте контур холодильника.
- **ВНИМАНИЕ!** Не используйте электроприборы в отделениях для хранения продуктов, если они не рекомендованы производителем.
- Не используйте для очистки прибора подаваемую под давлением воду и пар.

- Протрите прибор мягкой влажной тканью. Используйте только нейтральные моющие средства. Не используйте абразивные средства, абразивные губки, растворители или металлические предметы.
- При оставлении прибора пустым в течение длительного времени выключите его, разморозьте, очистите, вытрите и оставьте дверцу открытой во избежание образования плесени внутри прибора.
- Не используйте прибор для хранения взрывоопасных веществ, таких как аэрозольные баллоны с взрывоопасным газом-вытеснителем.
- В случае повреждения шнура питания во избежание несчастного случая он должен быть заменен изготовителем, авторизованным сервисным центром или специалистом с аналогичной квалификацией.

## 2. УКАЗАНИЯ ПО БЕЗОПАСНОСТИ

### 2.1 Установка



#### **ВНИМАНИЕ!**

Установка прибора должна осуществляться только квалифицированным специалистом!

- Удалите всю упаковку.
- Не устанавливайте и не подключайте прибор, имеющий повреждения.
- Не эксплуатируйте прибор до его установки в мебель, в которую он должен быть встроен, в целях соблюдения мер безопасности.
- Следуйте инструкциям по установке, входящим в комплект прибора.
- Всегда будьте осторожны при перемещении прибора, поскольку он тяжелый. Всегда используйте защитные перчатки и закрытую обувь.
- Убедитесь, что вокруг прибора имеется циркуляция воздуха.
- Перед первой установкой или перевешиванием дверцы подождите не менее 4 часов, прежде чем подключать прибор к сети электропитания. Это позволит маслу стечь обратно в компрессор.
- Перед выполнением любой операции с прибором (например, перевешивание дверцы) выньте вилку из сетевой розетки.
- Не устанавливайте прибор рядом с радиаторами отопления, кухонными плитами, духовыми шкафами или варочными панелями.
- Не подвергайте прибор воздействию дождя.
- Не устанавливайте прибор под прямые солнечные лучи.
- Не устанавливайте прибор в слишком влажных или холодных местах.
- При перемещении прибора поднимите его передний край, чтобы не поцарапать пол.
- В приборе находится пакет с влагопоглотителем. Это не игрушка. Это не продукт питания. Просьба немедленно его утилизировать.

## 2.2 Подключение к электросети



### ВНИМАНИЕ!

Существует риск пожара и поражения электрическим током.



### ВНИМАНИЕ!

При выборе места установки прибора убедитесь, что шнур электропитания не зажат и не поврежден.



### ВНИМАНИЕ!

Не используйте тройники и удлинители.

- Прибор должен быть заземлен.
- Убедитесь, что параметры, указанные на табличке с техническими данными, соответствуют характеристикам электросети.
- Включайте прибор только в правильно установленную электрическую розетку с контактом заземления.
- Следите за тем, чтобы не повредить электрические компоненты прибора (вилку кабеля электропитания, кабель электропитания, компрессор и т.д.) Для замены электрических компонентов обратитесь в авторизованный сервисный центр или к электрику.
- Кабель электропитания должен располагаться ниже уровня вилки электропитания.
- Вставляйте вилку сетевого кабеля в розетку только в конце установки прибора. Убедитесь, что после установки прибора к вилке сетевого шнура есть свободный доступ.
- Для отключения прибора от электросети не тяните за кабель электропитания. Всегда беритесь за вилку сетевого шнура.

## 2.3 Использование



### ВНИМАНИЕ!

Существует риск получения травмы, ожога, поражения электрическим током или пожара.



Прибор содержит горючий газ изобутан (R600a). Это природный газ, безвредный для окружающей среды. Следите за тем, чтобы не повредить контур холодильника, содержащий изобутан.

- Не вносите изменения в конструкцию данного прибора.
- Любое использование встраиваемого изделия в качестве отдельно стоящего строго запрещено.
- Не помещайте в прибор электроприборы (например, мороженицы), если их производителем не указано, что подобное применение допустимо.
- При повреждении контура холодильника убедитесь, что в помещении нет пламени и источников возгорания. Проветрите помещение.
- Не допускайте контакта горячих предметов с пластмассовыми частями прибора.
- Не храните в приборе горючие газы и жидкости.
- Не ставьте на прибор или рядом с ним легковоспламеняющиеся материалы или пропитанные ими предметы.
- Не касайтесь компрессора или конденсатора. Они горячие.

## 2.4 Внутреннее освещение



### ВНИМАНИЕ!

Существует опасность поражения электрическим током.

- О лампах внутри прибора и лампах, продаваемых отдельно в качестве запасных частей: данные лампы рассчитаны на работу в бытовых приборах в исключительно сложных температурных, вибрационных и

влажностных условиях или предназначены для передачи информации о рабочем состоянии прибора. Они не предназначены для использования в других приборах и не подходят для освещения бытовых помещений.

- Обратите внимание, что самостоятельный ремонт или ремонт, произведенный не на профессиональном уровне может сказаться на безопасности прибора, а гарантийные обязательства могут потерять силу.

## 2.5 Уход и очистка



### **ВНИМАНИЕ!**

Это может привести к повреждению прибора или травмам.

- Перед выполнением операций по очистке и уходу выключите прибор и извлеките вилку сетевого шнура из розетки.
- В холодильнике контуре данного прибора содержатся углеводороды. Техническое обслуживание и перезарядка должны выполняться только квалифицированным специалистом.
- Регулярно проверяйте сливное отверстие в корпусе прибора и при необходимости прочищайте его. В случае засорения отверстия талая вода будет скапливаться в нижней части прибора.

## 2.6 Сервис

- Для ремонта прибора обратитесь в авторизованный сервисный центр. Используйте только оригинальные запасные части.

## 2.7 Утилизация



### **ВНИМАНИЕ!**

Существует опасность травмы или удушья.

- Отключите прибор от электросети.
- Отрежьте и утилизируйте кабель электропитания.
- Удалите дверцу, чтобы предотвратить риск ее заперения при попадании внутрь прибора детей и домашних животных.
- Содержимое холодильного контура и изоляционные материалы данного прибора не вредят озоновому слою.
- Изоляционный пенопласт содержит горючий газ. Для получения информации о том, как надлежит утилизировать данный прибор, обратитесь в местные муниципальные органы власти.
- Не повреждайте часть узла охлаждения, которая находится рядом с теплообменником.

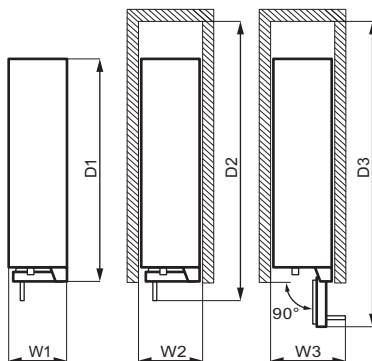
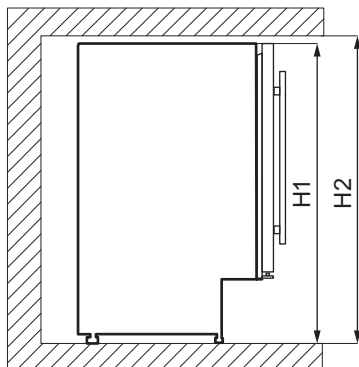
# 3. УСТАНОВКА



### **ВНИМАНИЕ!**

См. главы, содержащие Сведения по технике безопасности.

### 3.1 Размеры



| Габаритные размеры <sup>1</sup> |    |     |
|---------------------------------|----|-----|
| H1                              | мм | 820 |
| W1                              | мм | 295 |
| D1                              | мм | 571 |

<sup>1</sup> высота, ширина и глубина прибора без учета ручки

| Необходимое для работы место <sup>2</sup> |    |     |
|---|----|-----|
| H2  | мм | 822 |
| W2  | мм | 300 |
| D2  | мм | 648 |

<sup>2</sup> высота, ширина и глубина прибора, включая ручку, плюс пространство, требуемое для свободной циркуляции охлаждающего воздуха

| Общее необходимое для работы место <sup>3</sup> |    |     |
|---|----|-----|
| H2  | мм | 822 |
| W3  | мм | 348 |
| D3  | мм | 855 |

<sup>3</sup> высота, ширина и глубина прибора, включая ручку, плюс пространство, требуемое для свободной циркуляции охлаждающего воздуха, плюс минимальный угол раскрытия дверцы,

позволяющий извлечение всех внутренних компонентов.

### 3.2 Выбор места установки

Для обеспечения оптимальной работы прибора не следует устанавливать его рядом с источником тепла (духовыми шкафами, печами, радиаторами отопления, кухонными плитами или варочными панелями) или в месте попадания прямых солнечных лучей. Обеспечьте свободную циркуляцию воздуха позади задней стенки.

Прибор следует устанавливать в сухом, хорошо вентилируемом месте внутри помещения.

Прибор предназначен исключительно для работы при температуре окружающей среды от 16°C до 38°C.

**i** Надлежащая работа прибора может быть гарантирована только в рамках указанного диапазона температур.

**i** В случае сомнений в выборе места установки прибора обратитесь к продавцу, в сервисный центр или в ближайший авторизованный сервисный центр.





Должна быть обеспечена возможность отключения прибора от сети электропитания. Поэтому после установки прибора должен быть обеспечен легкий доступ к вилке сетевого шнура.

### 3.3 Подключение к электросети

- Перед включением прибора в сеть убедитесь, что напряжение и частота, указанные на табличке с техническими данными, соответствуют параметрам домашней электрической сети.
- Прибор необходимо заземлить. Для этой цели вилка сетевого кабеля снабжена контактом. Если розетка электрической сети не заземлена, выполните отдельное заземление прибора в соответствии с действующими нормами, поручив эту операцию квалифицированному электрику.
- Изготовитель снимает с себя всякую ответственность в случае несоблюдения вышеуказанных правил техники безопасности.
- Данный прибор соответствует применимым требованиям технических регламентов ЕАЭС.

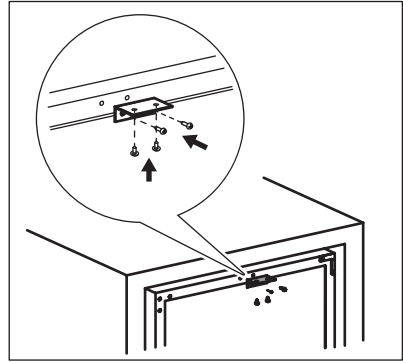
### 3.4 Выравнивание

При установке прибора убедитесь, что он стоит ровно. Это достигается с помощью двух регулируемых ножек, расположенных спереди внизу.

### 3.5 Установка верхней скобы

Закрепите ваш прибор:

- При помощи двух винтов установите верхний кронштейн наверху устройства.
- Поместите прибор в шкаф и двумя винтами закрепите верхний кронштейн на шкафу.



### 3.6 Перевешивание дверцы

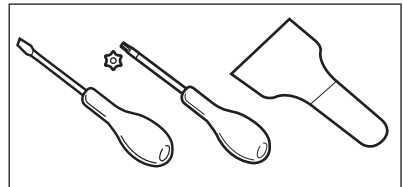


#### **ВНИМАНИЕ!**

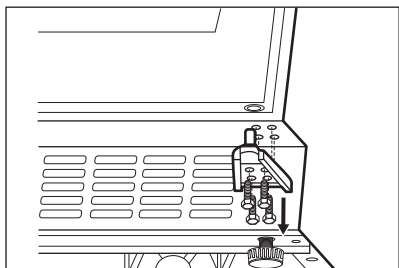
Перед выполнением любой операции извлекайте вилку из сетевой розетки.

Вам понадобятся следующие инструменты:

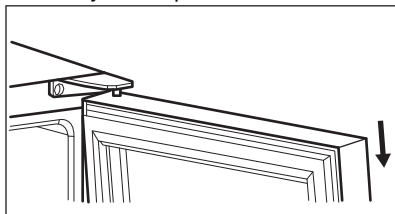
- крестовая отвертка,
- шпатель или тонкая отвертка с плоским шлицем.



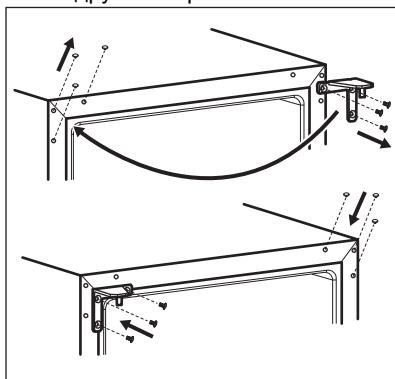
1. Убедитесь, что прибор стоит вертикально.
2. Откройте дверцу и снимите с полок все винные бутылки. Закройте дверцу.
3. Вывинтите 4 винта, крепящие нижнюю петлю. Поместите нижнюю петлю в безопасное место вместе с винтами.



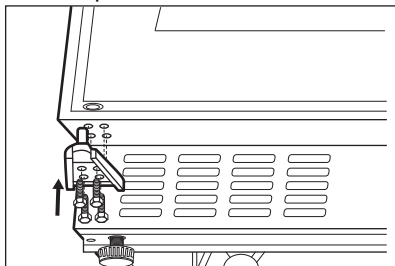
4. Снимите дверцу и положите ее на мягкую поверхность.



5. Отвинтите винты, крепящие верхнюю петлю в правом верхнем углу прибора. Поместите верхнюю петлю в безопасное место вместе с винтами.
6. При помощи шпателя или тонкой отвертки удалите 3 заглушки с винтов в левом верхнем углу прибора. Переместите и вставьте заглушки в отверстия для винтов на другой стороне.



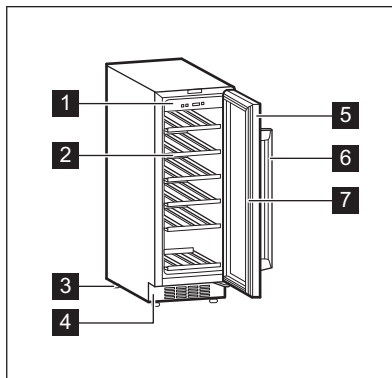
7. Привинтите верхнюю петлю на левой стороне прибора.
8. Установите дверцу на новое место.
9. Закрепите нижнюю петлю и не затягивайте винты, пока не завершите выравнивание дверцы в закрытом положении.



10. Подождите 4 часа, прежде чем подключать прибор к сети электропитания.

## 4. ОПИСАНИЕ ПРИБОРА

### 4.1 Обзор продукта

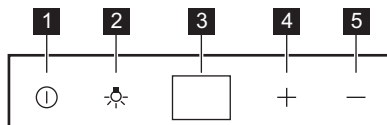


- 1** Панель управления
- 2** Полки
- 3** Ножки
- 4** Декоративная рамка

- 5** Дверца из закаленного стекла
- 6** Ручка
- 7** Прокладка

## 5. ОПИСАНИЕ РАБОТЫ

### 5.1 Панель управления



- 1** Кнопка питания
- 2** Кнопка подсветки
- 3** Дисплей

- 4** Кнопка повышения температуры
- 5** Кнопка понижения температуры

### 5.2 Включение

1. Вставьте вилку шнура питания в розетку.
2. Если дисплей выключен, нажмите на кнопку питания.
3. На дисплее отображается температура, установленная по умолчанию (12°C).

Для выбора другой заданной температуры см. раздел «Регулировка температуры».

### 5.3 Выключение

1. Нажмите кнопку питания и удерживайте ее нажатой в течение 5 секунд.
2. Дисплей выключится.
3. Для выключения прибора от электросети выньте вилку сетевого шнура из розетки.

## 5.4 Кнопка подсветки

Чтобы включить и выключить освещение, нажмите кнопку подсветки. Свет не оказывает негативного влияния на качество вина.

## 5.5 Регулировка температуры

**i** Установленная по умолчанию температура винного шкафа составляет 12 °С.

**i** Температуру можно задавать в диапазоне от +5 до +18 °С.


Чтобы установить температуру прибора, воспользуйтесь регуляторами температуры. На дисплее отобразится заданная температура.

Чтобы установить правильную температуру для каждого типа вина, см. главу «Ежедневное использование».

# 6. ЕЖЕДНЕВНОЕ ИСПОЛЬЗОВАНИЕ

## 6.1 Хранение вина

**i** Прибор предназначен исключительно для хранения вина.

**i** Отделение для хранения вина помечено символом  (на табличке с техническими данными).

Срок хранения вина зависит от возраста, содержания алкоголя, сорта винограда и содержания в нем фруктозы и танинов. При покупке проверьте, выдержано ли уже вино, или его свойства улучшатся со временем.

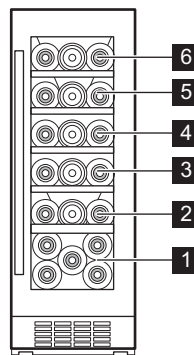
### Рекомендуемая температура хранения:

- Для шампанского и игристых вин — от +6°С до +8°С.
- Для белых вин — от +10°С до +12°С.
- Для розовых и светло-красных вин — от +12°С до +16°С.
- Для выдержанных красных вин — от +14°С до +16°С.

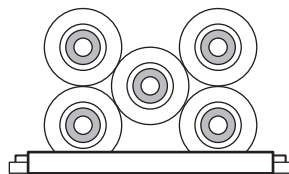
Прибор рассчитан на хранение до 20 винных бутылок типа «бордо» (0,75 л) при размещении следующим образом:

- 5 бутылок на уровне 1,
- 3 бутылки на уровне 2,3,4,5,6.

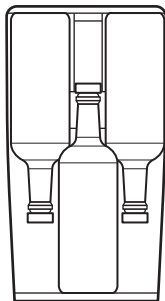
Уровни полок



Полка половинного размера, уровень 1

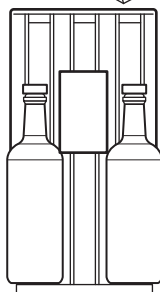
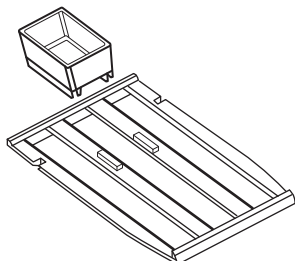


Полноразмерные полки, уровни 2,3,4,5,6



## 6.2 Влажная камера

Влажная камера расположена на верхней полке винного шкафа. Она съемного типа. Налейте в данную камеру немного воды — это поможет избежать понижения влажности.



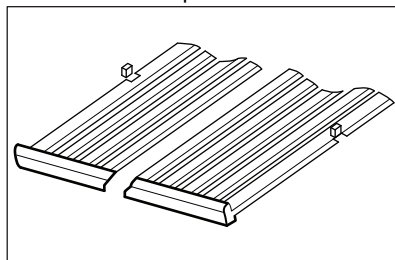
На верхнюю полку поместятся:

- 2 бутылок с влажной камерой,
- 3 бутылок без влажной камеры.

## 6.3 Снятие и установка полок

Чтобы вынуть любую полку из винного шкафа:

1. Полностью откройте дверцы винного шкафа.
2. Потяните деревянную полку до тех пор, пока ее выемка не окажется точно под пластиковым штифтом винного шкафа.



3. Слегка приподнимите переднюю часть полки и отсоедините ее от прибора.



Чтобы вернуть полку в исходное положение, выполните указанные выше действия в обратном порядке.

## 7. ПОЛЕЗНЫЕ СОВЕТЫ

### 7.1 Рекомендации по экономии электроэнергии

- Организация внутренней камеры прибора обеспечивает оптимальное использование электроэнергии.
- Не открывайте дверцу слишком часто и не держите ее открытой дольше необходимого.
- Обеспечьте хорошую вентиляцию. Не закрывайте вентиляционные прорези или отверстия.

## 8. УХОД И ОЧИСТКА



### ВНИМАНИЕ!

См. главы, содержащие сведения по технике безопасности.



### ПРЕДУПРЕЖДЕНИЕ

Не используйте мощные или абразивные средства и очистители на основе хлора или на масляной основе, т.к. они могут повредить покрытие поверхностей холодильника.

### 8.1 Общие предупреждения



#### ПРЕДУПРЕЖДЕНИЕ

Перед выполнением каких-либо операций по чистке или уходу за прибором выньте вилку сетевого шнура из розетки.



Холодильный контур данного прибора содержит углеводороды, поэтому техническое обслуживание и перезарядка должны выполняться только авторизованным специалистом.



Принадлежности и детали прибора не подлежат мойке в посудомоечной машине.

### 8.2 Чистка внутренних поверхностей

Перед первым включением прибора вымойте его внутренние поверхности и все внутренние принадлежности теплой водой с нейтральным мылом, чтобы удалить запах, характерный для недавно изготовленного изделия, а затем тщательно протрите их.

### 8.3 Периодическая чистка

Прибор следует регулярно чистить:

1. Очистите внутреннюю поверхность умеренно теплой водой и раствором пищевой соды. Раствор должен содержать примерно 2 столовых ложки пищевой соды на литр воды.
2. При очистке элементов управления или каких-либо электрических компонентов сначала выжмите излишки воды из губки или тряпки.
3. Вымойте прибор снаружи теплой водой с небольшим количеством нейтрального мыла.
4. Регулярно проверяйте и протирайте уплотнения дверцы, чтобы обеспечить чистоту и отсутствие загрязнений.
5. Промойте водой и тщательно просушите.

### 8.4 Перерыв в эксплуатации

Если прибор не используется в течение длительного времени, примите следующие меры предосторожности:

1. Отключите прибор от сети электропитания.

2. Извлеките все содержимое.
3. Вымойте прибор и все аксессуары.
4. Оставьте дверцу открытой, чтобы предотвратить появление неприятного запаха.

Когда прибор не используется вследствие сбоя электропитания:

- Большая часть сбоев электропитания устраняется в

течение нескольких часов и не влияет на температуру внутри прибора, если открывать дверцу как можно реже / меньше.

- Если имеется риск длительного пропадания напряжения в электросети, следует предпринять надлежащие действия для защиты содержимого прибора.

## 9. ПОИСК И УСТРАНЕНИЕ НЕИСПРАВНОСТЕЙ



### ВНИМАНИЕ!

См. главы, содержащие сведения по технике безопасности.

### 9.1 Что делать, если...

| Проблема                       | Возможная причина  | Решение  |
|--------------------------------|--|--|
| Прибор не работает.            | Прибор выключен.   | Включите прибор.   |
|                                | Вилка сетевого кабеля не вставлена в розетку как следует.                    | Вставьте вилку сетевого кабеля в розетку надлежащим образом.   |
|                                | В розетке электропитания отсутствует напряжение.                             | Подключите другой электроприбор к розетке электропитания. Обратитесь к квалифицированному электрику. |
|                                | Перегорел плавкий предохранитель или сработал автоматический предохранитель. | Включите автоматический предохранитель или замените плавкий предохранитель.                          |
| Постоянно работает компрессор. | Неверно задана температура.  | См. Главу «Описание работы».   |
|                                | Слишком высокая температура воздуха в помещении.                             | См. главу «Установка».   |
|                                | Слишком частое открывание дверцы.  | Не держите дверцу открытой дольше необходимого.  |
|                                | Дверца не закрыта как следует.   | См. раздел «Закрывание дверцы».  |
| Не включается освещение.       | Прибор не подключен к электросети.   | Подключите прибор к электросети.   |

| Проблема   | Возможная причина  | Решение   |
|--|--|---|
|  | Перегорел плавкий предохранитель или сработал автоматический предохранитель.   | Включите автоматический предохранитель или замените плавкий предохранитель. |
|  | Лампа освещения перегорела.  | Обратитесь в сервисный центр.   |
|  | Не работает кнопка подсветки.  | Обратитесь в сервисный центр.   |
| Повышенная вибрация.   | Прибор не поддерживается должным образом.                                      | Убедитесь в том, что прибор стоит устойчиво.                                |
| Прибор издает шум.   | Прибор не поддерживается должным образом.                                      | Убедитесь в том, что прибор стоит устойчиво.                                |
| Вода стекает по задней стенке прибора.                                 | Во время автоматического размораживания на задней стенке размораживается иней. | Это нормально.  |
| Вода течет внутри винного шкафа.                                       | Продукты мешают воде стекать в водосборник.                                    | Убедитесь в том, что продукты не касаются задней стенки.                    |
| Температура внутри винного шкафа слишком низкая или чрезмерно высокая. | Регулятор установлен на неверную температуру.                                  | Задайте более высокую / низкую температуру.                                 |
|  | Дверца не закрыта как следует.   | См. раздел «Закрывание дверцы».   |



Если приведенные рекомендации не позволяют достичь желаемого результата, обратитесь в ближайший фирменный сервисный центр.

## 9.2 Замена лампы

Прибор оборудован светодиодной лампой длительного срока службы.

Этот элемент освещения подлежит замене только в сервисном центре.

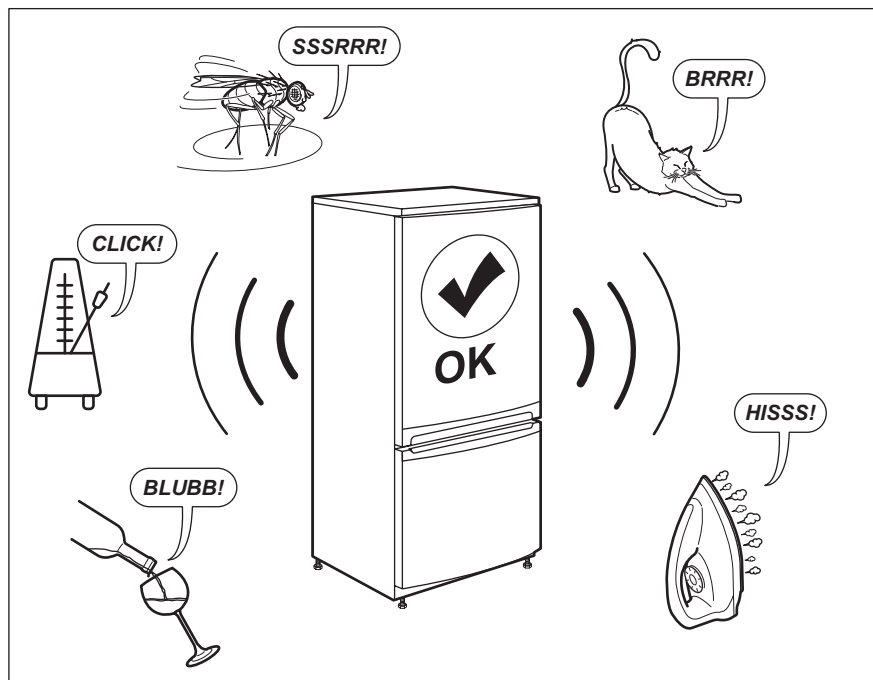
Обратитесь в авторизованный сервисный центр.

## 9.3 Закрывание дверцы

1. Очистите уплотнители дверцы.
2. При необходимости отрегулируйте дверцу. См. главу «Установка».
3. При необходимости замените неисправные уплотнения дверцы. Обратитесь в авторизованный сервисный центр.



## 10. ШУМЫ ПРИ РАБОТЕ



## 11. ТЕХНИЧЕСКИЕ ДАННЫЕ

Технические данные указаны на табличке с техническими данными, расположенной на внутренней стенке прибора, и на этикетке энергоэффективности.

|            |           |
|------------|-----------|
| Напряжение | 230–240 В |
| Частота    | 50 Гц     |

## 12. ИНФОРМАЦИЯ ДЛЯ ИСПЫТАТЕЛЬНЫХ ОРГАНИЗАЦИЙ


Установка и подготовка прибора к тестированию на соответствие Директиве ЕС по экологизации должны отвечать требованиям EN 62552. Требования к вентиляции, размерам ниши и минимальным зазорам сзади прибора должны

соответствовать перечню, приведенному в главе 3 Руководства пользователя. Просьба обращаться к производителю за любой дополнительной информацией, включая схемы загрузки.

## 13. ОХРАНА ОКРУЖАЮЩЕЙ СРЕДЫ

Материалы с символом ♻️ следует сдавать на переработку. Принимайте упаковку в соответствующие

контейнеры для сбора вторичного сырья. Принимая участие в переработке старого электробытового

оборудования, Вы помогаете защитить окружающую среду и здоровье человека. Не выбрасывайте вместе с бытовыми отходами бытовую технику, помеченную символом .

Прибор следует доставить в место раздельного накопления и сбора отходов потребления или в пункт сбора использованной бытовой техники для последующей утилизации.



Класс энергетической эффективности в Российской Федерации: А

В случаях, когда в соответствующем разделе Инструкции по эксплуатации («Технический лист», «Технические данные» и т.п.) указан класс энергетической эффективности прибора, следует иметь в виду, что этот класс определён по правилам, действующим в Европейском Союзе, Республике Беларусь (если применимо) и некоторых других странах. Класс энергетической эффективности прибора, определённый по правилам, действующим в Российской Федерации, может отличаться. Кроме того, в Российской Федерации для электрических приборов отдельных категорий определение класса энергетической эффективности не требуется.

Дата изготовления изделия указана в его серийном номере, где первая цифра номера соответствует последней цифре года изготовления, а вторая и третья цифры – порядковому номеру недели. Например, серийный номер 14512345 означает, что изделие изготовлено на сорок пятой неделе 2021 года.

Изготовитель: Electrolux Appliances AB, St. Göransgatan 143, 105 45 Stockholm, Швеция.

Изготовлено в Китае.

## ЗМІСТ

|   |    |
|---|----|
| 1. ІНФОРМАЦІЯ З ТЕХНІКИ БЕЗПЕКИ.....          | 20 |
| 2. ІНСТРУКЦІЇ З ТЕХНІКИ БЕЗПЕКИ.....          | 22 |
| 3. УСТАНОВКА.....                             | 24 |
| 4. ОПИС ВИРОБУ.....                           | 27 |
| 5. ОПИС РОБОТИ.....                           | 27 |
| 6. ЩОДЕННЕ КОРИСТУВАННЯ.....                  | 28 |
| 7. ПОРАДИ І РЕКОМЕНДАЦІЇ.....                 | 30 |
| 8. ДОГЛЯД ТА ЧИСТКА.....                      | 30 |
| 9. УСУНЕННЯ ПРОБЛЕМ.....                      | 31 |
| 10. ШУМИ.....                                 | 33 |
| 11. ТЕХНІЧНІ ДАНІ.....                        | 33 |
| 12. ІНФОРМАЦІЯ ДЛЯ ДОСЛІДНИЦЬКИХ УСТАНОВ..... | 33 |
| 13. ОХОРОНА ДОВКІЛЛЯ.....                     | 33 |

## МИ ДУМАЄМО ПРО ВАС

Дякуємо, що придбали прилад Electrolux. Обраний вами виріб створено на основі багаторічного професійного досвіду та інновацій. Оригінальний і стильний — його сконструйовано з думкою про вас. Тому під час його використання ви можете бути впевнені в тому, що щоразу отримуватимете відмінні результати.

Ласкаво просимо до Electrolux.

**Відвідайте наш веб-сайт, щоб:**



Отримати поради з використання, брошури, інструкції з усунення несправностей, інформацію щодо сервісу та ремонту:

**[www.electrolux.com/support](http://www.electrolux.com/support)**



Зареєструвати свій продукт для кращого обслуговування:

**[www.registerelectrolux.com](http://www.registerelectrolux.com)**



Придбати аксесуари, витратні матеріали й оригінальні запчастини для вашого приладу:

**[www.electrolux.com/shop](http://www.electrolux.com/shop)**

## ДОПОМОГА КЛІЄНТАМ ТА ОБСЛУГОВУВАННЯ

Використовуйте лише оригінальні запасні частини.

Звертаючись до нашого авторизованого сервісного центру, необхідно мати таку інформацію: модель, номер виробу, серійний номер.

Інформацію можна знайти на табличці з технічними даними.

 Попередження / Важлива інформація про безпеку

 Загальна інформація та рекомендації

 Інформація щодо захисту навколишнього середовища

Може змінитися без оповіщення.

## 1. ⚠ ІНФОРМАЦІЯ З ТЕХНІКИ БЕЗПЕКИ

Перед установкою та експлуатацією приладу слід уважно прочитати інструкцію користувача. Виробник не несе відповідальності за травми або збитки через неправильне встановлення або використання. Інструкції з експлуатації слід зберігати в безпечному і доступному місці з метою користування в майбутньому.

### 1.1 Безпека дітей і вразливих осіб

- Діти від 8 років та особи з обмеженими фізичними, сенсорними або психічними можливостями чи недостатнім досвідом і знаннями можуть користуватися цим приладом лише під наглядом, або за умови попереднього отримання інструкцій з безпечного користування приладом та розуміння пов'язаних з цим ризиків.
- Дітям віком від 3 до 8 років дозволяється завантажувати та розвантажувати прилад за умови, якщо їм надано належні інструкції.
- Цей прилад може використовуватись особами з важкою та комплексною непрацездатністю за умови, якщо їм надано належні інструкції.
- Не слід залишати дітей до 3 років поблизу приладу без постійного нагляду.
- Слідкуйте за тим, аби діти не бавилися із цим приладом.
- Чищення або обслуговування приладу дітьми дозволяється лише під наглядом.
- Тримайте усі пакувальні матеріали подалі від дітей та утилізуйте їх належним чином.

### 1.2 Загальна безпека

- Цей прилад призначений лише для зберігання продуктів та напоїв.
- Цей прилад призначений для використання в домашніх умовах у приміщенні.

- Цей прилад можна використовувати в офісах, готельних номерах, напів-готелях, приміщеннях для фермерського туризму та інших подібних приміщеннях, де застосування цього приладу не перевищує (середній) рівень побутового користування.
- Використовуйте цей прилад лише для зберігання вина.
- Щоб уникнути зараження їжі, дотримуйтеся наступних правил:
  - не відкривайте дверцята на тривалий час;
  - регулярно очищуйте поверхні, які можуть контактувати з продуктами харчування та відкритими системами дренажу;
- **ПОПЕРЕДЖЕННЯ:** У шафі чи конструкції, в яку вбудовано прилад, вентиляційні отвори повинні бути незаблокованими.
- **ПОПЕРЕДЖЕННЯ:** Для прискорення процесу розморожування використовуйте лише рекомендовані виробником механічні пристрої чи інші засоби.
- **ПОПЕРЕДЖЕННЯ:** Не допускайте пошкодження контуру циркуляції холодоагенту.
- **ПОПЕРЕДЖЕННЯ:** Не використовуйте електричні приладі всередині відділень для зберігання продуктів, якщо це не передбачене виробником.
- Не використовуйте пароочищувачі та водяні розпилювачі для очищення приладу.
- Витріть прилад м'якою вологою ганчіркою. Застосовуйте лише нейтральні мийні засоби. Не використовуйте абразивні засоби, жорсткі серветки для очищення, розчинники або металеві предмети.
- Якщо прилад буде залишено порожнім на тривалий час, слід вимкнути, розморозити, очистити, висушити його та залишити дверцята відчиненими з метою уникнення цвілі у приладі.
- Не зберігайте в цьому приладі вибухонебезпечні речовини, такі як аерозольні балончики з паливом.

- Щоб уникнути небезпеки в разі пошкодження електричного кабелю, його заміну має здійснювати представник виробника чи його авторизованого сервісного центру або інша кваліфікована особа.

## 2. ІНСТРУКЦІЇ З ТЕХНІКИ БЕЗПЕКИ

### 2.1 Встановлення



#### **ПОПЕРЕДЖЕННЯ!**

Установлювати цей прилад повинен лише кваліфікований фахівець.

- Повністю зніміть упаковку.
- Не встановлюйте й не використовуйте пошкоджений прилад.
- Не користуйтеся приладом, доки його не буде безпечно встановлено у вбудовану конструкцію.
- Дотримуйтеся інструкції зі встановлення, що постачаються разом із приладом.
- Будьте обережні під час переміщення приладу, оскільки він важкий. Використовуйте захисні рукавички та взуття, що постачається в комплекті.
- Забезпечте вільну циркуляцію повітря навколо приладу.
- Під час першої установки або після переставлення дверцят зачекайте принаймні 4 години, перш ніж підключати прилад до живлення. Це необхідно для того, щоб масло могло зібратися назад у компресор.
- Перш ніж виконувати будь-які операції на приладі (наприклад, переставлення дверцят), витягніть вилку з електричної розетки.
- Не встановлюйте прилад поблизу обігрівачів, кухонних плит, духових шаф чи варильних поверхонь.
- Встановлюйте прилад там, де на нього не потраплятиме дощ.
- Не встановлюйте прилад під прямим сонячним світлом.
- Не встановлюйте прилад у місцях з високою вологістю або низькою температурою.
- Пересуваючи прилад, піднімайте його за передній край, щоб не подряпати підлогу.

- Прилад містить упаковку вологовбирача. Це не іграшка. Його не можна їсти. Негайно утилізуйте його.

### 2.2 Під'єднання до електромережі



#### **ПОПЕРЕДЖЕННЯ!**

Існує ризик займання та ураження електричним струмом.



#### **ПОПЕРЕДЖЕННЯ!**

При розміщенні приладу переконайтеся, що шнур живлення не затиснуто і не пошкоджено.



#### **ПОПЕРЕДЖЕННЯ!**

Не використовуйте розгалужувачі, перехідники й подовжувачі.

- Прилад повинен бути заземленим.
- Переконайтеся в тому, що параметри на таблиці з технічними даними сумісні з електричними параметрами електроживлення від мережі.
- Завжди використовуйте правильно встановлену протиударну розетку.
- Стежте за тим, щоб не пошкодити електричні компоненти (наприклад, штепсель, кабель живлення, компресор). При необхідності заміни електричних компонентів слід звернутися до авторизованого сервісного центру або до електрика.
- Кабель живлення повинен знаходитися нижче рівня штепсельної вилки.
- Вставляйте штепсельну вилку в розетку електроживлення лише після закінчення установки. Переконайтеся, що після установки

є вільний доступ до розетки електроживлення.

- Не тягніть за кабель живлення, щоб відключити прилад з мережі. Завжди вимикайте, витягаючи штепсельну вилку.

## 2.3 Користування



### ПОПЕРЕДЖЕННЯ!

Існує небезпека травмування, опіків, ураження електричним струмом і пожежі.



У приладі міститься легкозаймистий газ, ізобутан (R600a), — природний газ з високим рівнем екологічності. Стежте за тим, щоб не пошкодити контур циркуляції холодоагенту, що містить ізобутан.

- Не змінюйте технічні специфікації цього приладу.
- Суворо забороняється використання вбудовуваного виробу окремо.
- Не кладіть на прилад електричні пристрої (наприклад, морозивниці), якщо це не передбачено виробником.
- У разі пошкодження контуру циркуляції холодоагенту переконайтеся в тому, що в приміщенні немає полум'я та джерел займання. Провітріть приміщення.
- Не допускайте, щоб гарячі предмети торкалися пластикових частин приладу.
- Не зберігайте в приладі займисті гази та рідини.
- Не кладіть усередину приладу, поряд із ним або на нього легкозаймисті речовини чи предмети, змочені в легкозаймистих речовинах.
- Не торкайтеся компресора або конденсатора. Вони гарячі.

## 2.4 Внутрішня підсвітка



### ПОПЕРЕДЖЕННЯ!

Небезпека враження електричним струмом.

- Стосовно ламп всередині цього виробу та запасних ламп, що продаються окремо: Ці лампи призначені для використання у побутових приладах з екстремальними фізичними умовами, такими як температура, вібрація, вологість, або призначені для надання інформації про стан роботи приладу. Вони не призначені для використання з іншою метою та не придатні для освітлення побутових приміщень.

## 2.5 Догляд і чищення



### ПОПЕРЕДЖЕННЯ!

Існує ризик травмування або пошкодження приладу.

- Перед початком ремонту прилад треба від'єднати від електромережі, знявши запобіжник або витягнувши шнур живлення з розетки.
- У холодильному агрегаті цього приладу містяться вуглеводні. Обслуговування та перезарядження агрегату повинен виконувати лише кваліфікований спеціаліст.
- Регулярно оглядайте дренажний отвір приладу та очищуйте його за необхідності. У разі блокування отвору розморожена вода збиратиметься на дні приладу.

## 2.6 Сервіс

- Для ремонту приладу звертайтеся до авторизованого сервісного центру. Використовуйте лише оригінальні запасні частини.
- Зверніть увагу, що самостійний або непрофесійний ремонт може мати наслідки для безпеки та призвести до втрати гарантії.

## 2.7 Утилізація



### ПОПЕРЕДЖЕННЯ!

Існує небезпека задуснення.

- Від'єднайте прилад від електромережі.
- Відріжте кабель живлення й викиньте його.

- Зніміть дверцята, щоб запобігти запиранню дітей чи домашніх тварин усередині приладу.
- Контур циркуляції холодоагенту й ізоляційні матеріали приладу є екологічно чистими.
- Ізоляційна піна містить займистий газ. Щоб отримати інформацію про належну утилізацію приладу, слід звернутися до органів муніципальної влади.
- Не пошкоджуйте елементи охолоджувача, що знаходяться поруч із теплообмінником.

Цей продукт по вмісту небезпечних речовин відповідає вимогам Технічного регламенту обмеження використання деяких небезпечних речовин в електричному та електронному обладнанні (постанова Кабінету Міністрів України №139 від 10 березня 2017р.)

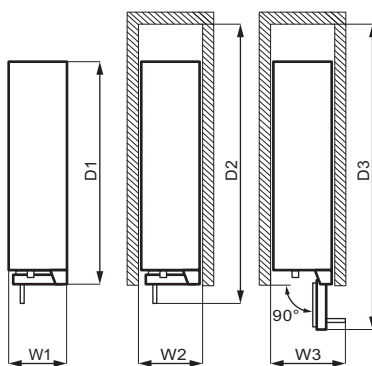
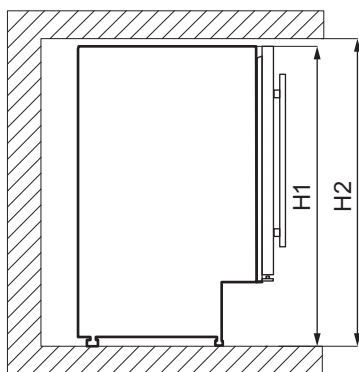
### 3. УСТАНОВКА



#### ПОПЕРЕДЖЕННЯ!

Див. розділи з інформацією щодо техніки безпеки.

#### 3.1 Габарити



| Загальні габарити <sup>1</sup> |    |     |
|--------------------------------|----|-----|
| H1                             | мм | 820 |
| W1                             | мм | 295 |
| D1                             | мм | 571 |

<sup>1</sup> висота, ширина і глибина приладу без ручки

| Місце, необхідне для експлуатації <sup>2</sup> |    |     |
|--|----|-----|
| H2   | мм | 822 |

| Місце, необхідне для експлуатації <sup>2</sup> |    |     |
|--|----|-----|
| W2   | мм | 300 |
| D2   | мм | 648 |

<sup>2</sup> висота, ширина і глибина приладу з ручкою, а також місце, необхідне для вільної циркуляції повітря для охолодження



**Загальне місце, необхідне для експлуатації<sup>3</sup>**

|    |    |     |
|----|----|-----|
| H2 | мм | 822 |
| W3 | мм | 348 |
| D3 | мм | 855 |

<sup>3</sup> висота, ширина і глибина приладу з ручкою, а також місце, необхідне для вільної циркуляції повітря для охолодження, і місце, необхідне для відкривання дверцят до мінімального кута, що дозволяє вийняти все внутрішнє обладнання

**3.2 Розміщення**

Для забезпечення оптимальної експлуатації приладу не слід встановлювати його поблизу джерела тепла (духової шафи, печі, плити, радіатора опалення чи варильної поверхні) або під прямими сонячними променями. Забезпечте вільну циркуляцію повітря довкола задньої панелі приладу.

Цей прилад слід встановлювати в сухому, добре провітрюваному приміщенні.

Прилад можна експлуатувати за температури навколишнього середовища від 16°C до 38°C.

**i** Правильна робота приладу гарантується лише в разі експлуатації в зазначеному діапазоні температур.

**i** У разі виникнення сумнівів щодо того, де встановлювати прилад, зверніться до продавця, нашої служби обслуговування клієнтів або в найближчий авторизований сервісний центр.



Необхідно забезпечити можливість відключення приладу від електричної розетки, тому вилка має бути легкодоступною після встановлення.

**3.3 Під'єднання до електромережі**

- Перш ніж під'єднувати прилад до електромережі, переконайтеся, що показники напруги та частоти, указані на табличці з технічними даними, відповідають параметрам електромережі у вашому будинку.
- Прилад має бути заземлено. Для цього вилку кабелю живлення оснащено відповідним контактом. Якщо розетку не заземлено, заземліть прилад окремо відповідно до чинних нормативних вимог, проконсультувавшись із кваліфікованим електриком.
- Виробник не несе жодної відповідальності за проблеми, які можуть виникнути через недотримання цих правил техніки безпеки.
- Цей прилад відповідає директивам ЄЕС.

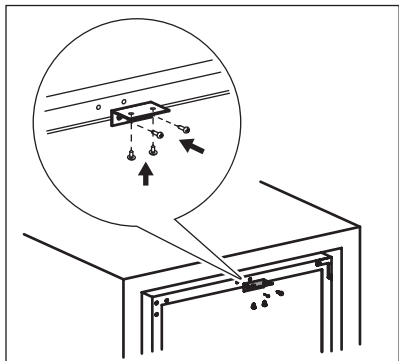
**3.4 Вирівнювання**

Установлюючи прилад, подбайте про те, щоб він стояв рівно. Цього можна досягти за допомогою двох регульованих ніжок, які знаходяться спереду в нижній частині приладу.

**3.5 Встановлення верхнього кронштейна**

Прикріпіть прилад:

- За допомогою двох гвинтів встановіть верхній кронштейн у верхній частині приладу.
- Встановіть прилад у шафу і за допомогою двох гвинтів закріпіть верхню скобу на шафі.



### 3.6 Установлення дверцят на інший бік

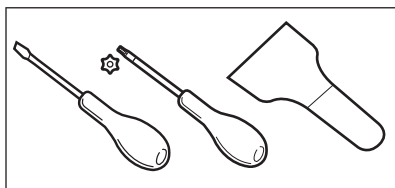


#### ПОПЕРЕДЖЕННЯ!

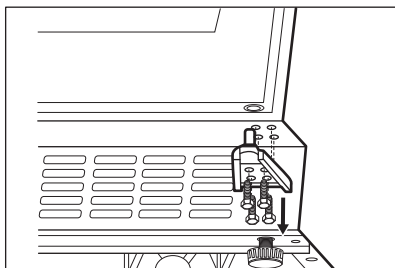
Перед виконанням будь-яких операцій витягніть штепсель із електричної розетки.

Інструменти, які вам потрібні:

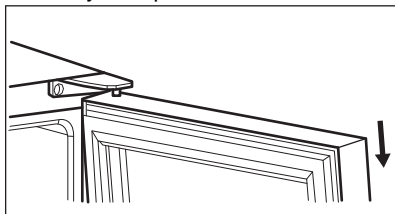
- викрутка хрестоподібної форми,
- шпатель або викрутка з тонким лезом.



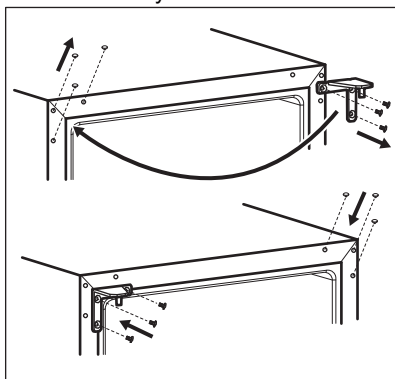
1. Переконайтеся, що прилад стоїть вертикально.
2. Відкрийте дверцята та вийміть усі пляшки з вином з полиць. Закрийте дверцята.
3. Відкрутіть 4 гвинти, які з'єднують нижню завісу. Покладіть нижню завісу разом із гвинтами в безпечне місце.



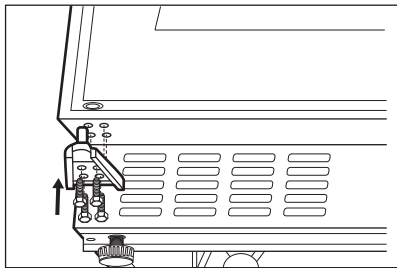
4. Зніміть дверцята й покладіть їх на м'яку поверхню.



5. Відкрутіть гвинти, які під'єднують верхню завісу у верхньому правому куті приладу. Покладіть верхню завісу разом із гвинтами в безпечне місце.
6. За допомогою шпателя або викрутки з тонким лезом видаліть 3 кришки гвинтів з лівого верхнього кута приладу. Перемістіть і вставте кришки, щоб закрутити отвори з іншого боку.



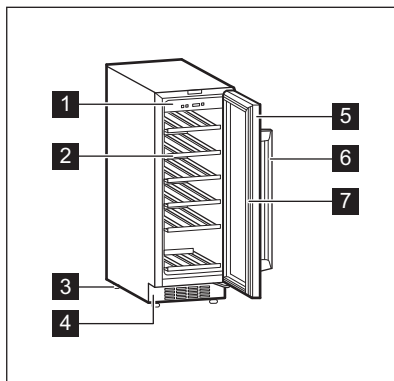
7. Прикрутіть верхню завісу з лівого боку приладу.
8. Встановіть дверцята на нове місце.
9. Закріпіть нижню завісу та не затягуйте гвинти, доки дверцята не буде зачинено й вирівняно.



10. Зачекайте принаймні 4 години, перш ніж підключати прилад до електромережі.

## 4. ОПИС ВИРОБУ

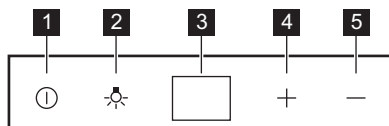
### 4.1 Огляд продукту



- |   |                   |   |                                |
|---|-------------------|---|--------------------------------|
| 1 | Панель керування  | 5 | Дверцята із загартованого скла |
| 2 | Полиці            | 6 | Ручка                          |
| 3 | Ніжки             | 7 | Прокладка                      |
| 4 | Декоративна рамка |   |                                |

## 5. ОПИС РОБОТИ

### 5.1 Панель керування



- |   |                   |   |                               |
|---|-------------------|---|-------------------------------|
| 1 | Кнопка живлення   | 4 | Кнопка підвищення температури |
| 2 | Кнопка освітлення | 5 | Кнопка зниження температури   |
| 3 | Дисплей           |   |                               |

## 5.2 Увімкнення

1. Уставте вилку в настінну розетку.
2. Натисніть кнопку живлення, якщо дисплей вимкнено.
3. На дисплеї відображається встан. температура за промовчанням (12°C).

Для вибору іншої встан. температури див. розділ «Регулювання температури».

## 5.3 Вимкнення

1. Натисніть і утримуйте кнопку увімкнення протягом 5 секунд.
2. Дисплей вимкнеться.
3. Щоб від'єднати прилад від джерела живлення, витягніть вилку з розетки.

## 5.4 Кнопка освітлення

Щоб увімкнути або вимкнути підсвітку, натисніть кнопку освітлення. Світло не

чинить негативного впливу на якість вина.

## 5.5 Регулювання температури

**i** Температура, встановлена за промовчанням для винної шафи, становить 12°C.

**i** Температуру можна відрегулювати в діапазоні від +5 до +18°C.


Щоб встановити температуру, натисніть регулятор температури. На дисплеї відображається налаштована температура.

Щоб встановити правильну температуру для кожного типу вина, див. розділ «Щоденне користування».

# 6. ЩОДЕННЕ КОРИСТУВАННЯ

## 6.1 Зберігання вина

**i** Цей прилад призначено виключно для зберігання вина.

**i** Відділення для зберігання вина – це відділення, позначене (на табличці з технічними даними) символом .

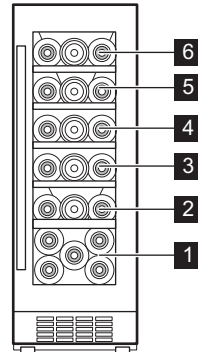
Час зберігання вина залежить від віку, вмісту алкоголю, типу винограду та рівня таніну. Під час покупки перевірте, чи вино вже витримане, чи воно покращиться з часом.

### Рекомендовані температури зберігання:

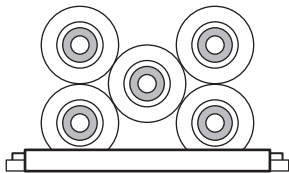
- Для шампанського та ігристих вин: від +6°C до +8°C.
- Для білих вин: від +10°C до +12°C.
- Для рожевих та світло-червоних вин: від +12°C до +16°C.
- Для витриманих червоних вин: від +14°C до +16°C.

Прилад призначений для зберігання пляшок 20 бордо (0,75 л), розміщуючи:

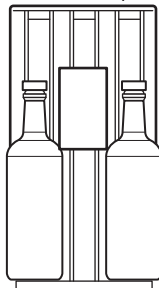
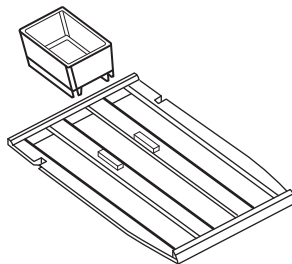
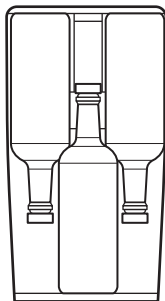
- 5 пляшки на рівні 1,
  - 3 пляшки на рівні 2, 3, 4, 5, 6.
- Рівні полиць



Половинний рівень полицки 1



Повний рівень полицок 2, 3, 4, 5, 6



## 6.2 Контейнер для зволоження

Контейнер для зволоження розташований на верхній полиці винної шафи. Він знімний. Налийте трохи води в контейнер для зволоження, щоб запобігти занадто низькому рівню вологості повітря.

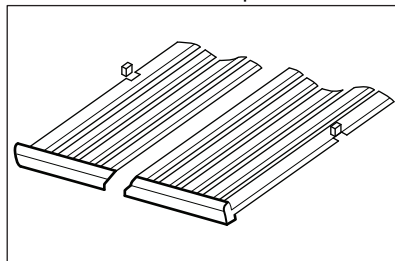
Верхня полиця може вмістити:

- 2 пляшки з контейнером для зволоження,
- 3 пляшки без контейнера для зволоження.

## 6.3 Зняття та встановлення полиць

Щоб вийняти полицку з винної шафи:

1. Повністю відкрийте дверцята винної шафи.
2. Потягніть дерев'яну полицку, доки вона не опиниться під пластиковою стійкою винної шафи.



3. Злегка підніміть передню частину полиці та від'єднайте її від приладу.



Щоб встановити полицю на місце, виконайте наведені вище кроки у зворотному порядку.

## 7. ПОРАДИ І РЕКОМЕНДАЦІЇ

### 7.1 Поради щодо енергозбереження

- Сама внутрішня конфігурація приладу забезпечує найефективніше використання енергії.

- Не відчиняйте часто дверцята й не залишайте їх відчиненими довше, ніж це необхідно.
- Слід забезпечити належну вентиляцію. Не накривайте вентиляційні отвори та решітку.

## 8. ДОГЛЯД ТА ЧИСТКА



### ПОПЕРЕДЖЕННЯ!

Див. розділи з інформацією щодо техніки безпеки.



### УВАГА

Не використовуйте миючі засоби, абразивні порошки, хлор або засоби для чищення на основі масла, оскільки вони можуть пошкодити оздоблення поверхні.

### 8.1 Загальні застереження



#### УВАГА

Перш ніж виконувати операції з технічного обслуговування, завжди виймайте вилку з розетки.



У холодильному агрегаті цього приладу містяться вуглеводні, тому його технічне обслуговування та перезаправлення має виконувати лише уповноважений кваліфікований майстер.



Аksesуари та деталі приладу не призначені для миття в посудомийній машині.

### 8.2 Очищення камери

Щоб усунути типовий запах нового приладу, перш ніж користуватися ним, помийте камеру і все внутрішнє приладдя теплою водою з нейтральним милом, а потім ретельно витріть.

### 8.3 Періодичне очищення

Обладнання слід регулярно чистити:

1. Помийте внутрішню поверхню теплою водою з розчином харчової соди. Розчин повинен складати приблизно 2 столові ложки харчової соди на літр води.
2. Видаляйте зайву воду з губки або тканини під час чищення зони управління або будь-яких електричних частин.
3. Помийте зовнішню поверхню приладу теплою водою з нейтральним милом.
4. Регулярно перевіряйте ущільнювачі дверцят і протирайте їх, щоб очистити від бруду та залишків продуктів.
5. Ретельно промийте та витріть.

### 8.4 Період простою

Якщо прилад не використовується протягом тривалого часу, уживайте наведених нижче запобіжних заходів.

1. Відключіть прилад від електромережі.

2. Вийміть усі елементи.
3. Помийте прилад і всі аксесуари.
4. Залиште дверцята відчиненими, щоби запобігти утворенню неприємних запахів.

Якщо прилад не використовується через перебої в постачанні електроенергії:

- Більшість збоїв у подачі електроенергії усуваються

протягом кількох годин і не впливають на температуру вашого приладу, якщо мінімізувати відкриття дверцят.

- Якщо живлення буде вимкнено на тривалий час, вам потрібно вжити належних кроків, описаних вище.

## 9. УСУНЕННЯ ПРОБЛЕМ



### ПОПЕРЕДЖЕННЯ!

Див. розділи з інформацією щодо техніки безпеки.

### 9.1 Дії в разі виникнення проблем

| Проблема                      | Можлива причина  | Рішення  |
|-------------------------------|--|--|
| Прилад не працює.             | Прилад вимкнено.   | Увімкніть прилад.  |
|                               | Вилку не підключено належним чином до розетки живлення.  | Уставте вилку в розетку живлення належним чином.   |
|                               | Відсутній струм у розетці живлення.                      | Підключіть інший електроприлад до розетки живлення. Зверніться до кваліфікованого електрика. |
|                               | Спрацював автоматичний вимикач або перегорів запобіжник. | Увімкніть автоматичний вимикач або замініть запобіжник.                                      |
| Компресор працює без зупинок. | Температуру встановлено неправильно.                     | Див. розділ «Опис роботи».   |
|                               | Температура в приміщенні зависока.                       | Див. розділ «Установлення».  |
|                               | Дверцята відчиняються занадто часто.                     | Не тримайте дверцята відкритими довше, ніж це необхідно.                                     |
|                               | Дверцята зачинено неправильно.                           | Див. розділ «Зачинення дверцят».   |
| Підсвітка не працює.          | Прилад не підключений до електромережі.                  | Підключіть прилад.   |
|                               | Спрацював автоматичний вимикач або перегорів запобіжник. | Увімкніть автоматичний вимикач або замініть запобіжник.                                      |

| Проблема   | Можлива причина  | Рішення   |
|--|--|---|
|  | Лампа несправна.   | Зверніться до сервісного центру.                                  |
|  | Кнопка підсвітки не працює.                                      | Зверніться до сервісного центру.                                  |
| Надто багато вібрацій.                                       | Прилад стоїть нестійко.  | Переконайтеся в тому, що прилад знаходиться в стійкому положенні. |
| Прилад шумить під час роботи.                                | Прилад стоїть нестійко.  | Переконайтеся в тому, що прилад знаходиться в стійкому положенні. |
| По задній панелі приладу тече вода.                          | Під час автоматичного розморожування на задній стінці тане іній. | Це правильно.   |
| Всередині винної шафи тече вода.                             | Продукти перешкоджають стіканню води у водозбірник.              | Переконайтеся, що продукти не торкаються задньої стінки.          |
| Температура у винній шафі занадто низька або занадто висока. | Регулятор температури встановлений неправильно.                  | Установіть вищу або нижчу температуру.                            |
|  | Дверцята зачинено неправильно.                                   | Див. розділ «Зачинення дверцят».                                  |



Якщо поради не приведуть до бажаного результату, зателефонуйте до найближчого сервісного центру.

## 9.2 Заміна лампи

Прилад оснащено довговічною світлодіодною лампою внутрішньої підсвітки.

Замінювати освітлювальний пристрій дозволяється тільки фахівцям

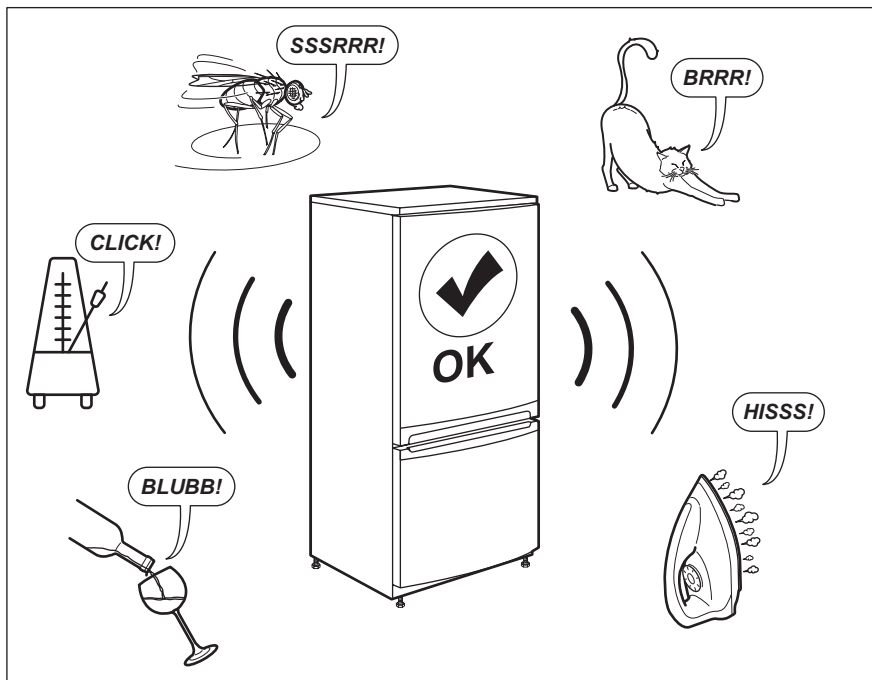
сервісного центру. Зверніться в сервісний центр.

## 9.3 Закривання дверцят

1. Очистіть прокладки дверцят.
2. За потреби відрегулюйте дверцята. Див. розділ «Установка».
3. За потреби замініть пошкоджені прокладки дверцят. Зверніться до авторизованого сервісного центру.



## 10. ШУМИ



## 11. ТЕХНІЧНІ ДАНИ

Технічну інформацію наведено на таблиці з технічними даними всередині приладу й на етикетці з параметрами енергоефективності.

|         |       |
|---------|-------|
| Частота | 50 Гц |
|---------|-------|


|         |           |
|---------|-----------|
| Напруга | 230–240 В |
|---------|-----------|

## 12. ІНФОРМАЦІЯ ДЛЯ ДОСЛІДНИЦЬКИХ УСТАНОВ


Встановлення й підготування приладу для будь-якої перевірки за програмою EcoDesign мають відповідати вимогам стандарту EN 62552. Вимоги щодо вентиляції, розмірів ніші та мінімальної відстані до стіни повинні бути вказані в

Розділі 3 цієї Інструкції з експлуатації. Для отримання додаткової інформації, у тому числі планів завантаження, зверніться до виробника.

## 13. ОХОРОНА ДОВКІЛЛЯ

Здавайте на повторну переробку матеріали, позначені відповідним символом . Викидайте упаковку у

відповідні контейнери для вторинної сировини. Допоможіть захистити навколишнє середовище та здоров'я інших людей і забезпечити вторинну

переробку електричних і електронних приладів. Не викидайте прилади, позначені відповідним символом , разом з іншим домашнім сміттям.

Поверніть продукт до заводу із вторинної переробки у вашій місцевості або зверніться до місцевих муніципальних органів влади.



[www.electrolux.com/shop](http://www.electrolux.com/shop)



212002640-B-292022

