

LFB3AE12S1

KA მომხმარებლის სახელმძღვანელო მაცივარი	2
RU Инструкция по эксплуатации Холодильник	23
UK Інструкція Холодильник	43



კეთილი იყოს თქვენი მობრძანება Electrolux-ში! მადლობას გიხდით ჩვენი დანადგარის არჩევისათვის.



მიიღეთ მოხმარების შესახებ რჩევები, ბროშურები, პრობლემის დროს დახმარება, სერვისისა და შეკეთების შესახებ ინფორმაცია:
www.electrolux.com/support

ექვემდებარება შეცვლას წინასწარი გაფრთხილების გარეშე.

შინაარსი

1. უსაფრთხოების ინფორმაცია.....	2
2. უსაფრთხოების ინსტრუქციები.....	5
3. მონტაჟი.....	7
4. კონტროლის პანელი.....	10
5. ყოველდღიური გამოყენება.....	11
6. რჩევები და მითითებები.....	13
7. მოვლა და დასუფთავება.....	16
8. პრობლემის აღმოფხვრა.....	17
9. ხმაურები.....	21
10. ტექნიკური მონაცემები.....	21
11. ინფორმაცია ტესტირების დაწესებულებებისთვის:	21
12. გარემოსდაცვითი პრობლემები.....	22

1. ⚠ უსაფრთხოების ინფორმაცია

მოწყობილობის დამონტაჟებამდე და მოხმარებამდე, ყურადღებით წაიკითხეთ მოწოდებულ ინსტრუქციებს. მწარმოებელი პასუხისმგებელი არ არის არასწორი მონტაჟის ან მოხმარების დროს მიყენებულ რაიმე სახის ზიანზე. ყოველთვის იქონიეთ ინსტრუქციები უსაფრთხო და ხელმისაწვდომ ადგილზე მომავალი გამოყენებისთვის.

1.1 ბავშვებისა და დაუცველი ადამიანების უსაფრთხოება

- ამ მოწყობილობის გამოყენება შეუძლიათ ბავშვებს 8 წლის ასაკიდან და შეზღუდული ფიზიკური, გრძობითი ან მენტალური შესაძლებლობის მქონე ან გამოუცდელ პიროვნებებს, თუ მათ მიეცემათ მითითებები მოწყობილობის გამოყენებასთან

დაკავშირებით უსაფრთხო გზით და გაიაზრებენ დაკავშირებულ საფრთხეებს. სათანადო ინსტრუქტაჟის მიღების შემდეგ, 3-დან 8 წლამდე ასაკის ბავშვებისთვის და პირებისთვის, რომლებსაც აქვთ ფართოდ გავრცელებული და კომპლექსური შეზღუდული შესაძლებლობები, ნებადართულია მოწყობილობის ჩატვირთვა და გადმოტვირთვა. 3 წელზე ნაკლები ასაკის ბავშვები ინახება მოწყობილობიდან, თუ უწყვეტი ზედამხედველობა არ იქნება.

- ბავშვები უნდა იყვნენ ზედამხედველობის ქვეშ, რათა არ ითამაშონ მოწყობილობით.
- ბავშვებმა არ უნდა დაასუფთაონ და მოიხმარონ მოწყობილობა უფროსების ზედამხედველობის გარეშე.
- იქონიეთ შეფუთვა ბავშვებისგან მოშორებით და განკარგეთ იგი სათანადოდ.

1.2 ზოგადი უსაფრთხოება

- ეს მოწყობილობა გათვალისწინებულია მხოლოდ საკვებისა და სასმელების შესანახად.
- ეს მოწყობილობა განკუთვნილია ერთი ოჯახის მიერ შინ გამოსაყენებლად დახურულ სივრცეში.
- ეს მოწყობილობა შეიძლება გამოიყენებოდეს ოფისებში, სასტუმროს ნომრებში, B&B-ს ნომრებში, საოჯახო ფერმის ტიპის სასტუმროებსა და სხვა მსგავს საცხოვრებლებში, სადაც ასეთი გამოყენება არ სცდება (საშუალო) საყოფაცხოვრებო მოხმარების დონეებს.
- საკვების დაბინძურების თავიდან აცილების მიზნით, დაიცავით შემდეგი ინსტრუქციები:
 - არ დატოვოთ კარი ღია დიდი ხნის განმავლობაში;
 - რეგულარულად გაწმინდეთ ზედაპირები, რომლებიც კონტაქტში შედის საკვებთან და ღრენაჟის ხელმისაწვდომი სისტემები;
 - შეინახეთ უმი ხორცი და თევზი შესაფერის კონტეინერებში მაცივარში იმისთვის, რომ ისინი არ შევიდნენ კონტაქტში ან არ წვეთავდნენ საკვებზე.

- გაფრთხილება: გქონდეთ ღია სავენტილაციო ღიობები მოწყობილობის დახურულ სივრცეში ან ჩაშენებულ სტრუქტურაში, ისე რომ ისინი არ იყოს დაბლოკილი.
- გაფრთხილება: გამოიყენეთ მხოლოდ მწარმოებლის მიერ რეკომენდებული მექანიკური მოწყობილობები ან სხვა საშუალებები დნობის პროცესის დასაჩქარებლად.
- გაფრთხილება: არ დააზიანოთ მაგრილებელი წრედი.
- გაფრთხილება: არ გამოიყენოთ ელექტრული ხელსაწყოები მოწყობილობის საკვების შესანახ განყოფილებებში, გარდა იმ ხელსაწყოებისა, რომლებიც რეკომენდებულია მწარმოებლის მიერ.
- არ გამოიყენოთ წყლის სპრეი და ორთქლი მოწყობილობის გასაწმენდად.
- გაწმინდეთ მოწყობილობა რბილი სველი ტილოთი. გამოიყენეთ მხოლოდ ნეიტრალური სარეცხი საშუალებები. არ გამოიყენოთ აბრაზიული პროდუქტები, აბრაზიული საწმენდი ბალიშები, გამხსნელები ან რკინის ნივთები.
- თუ მოწყობილობას დიდი ხნის განმავლობაში ცარიელს დატოვებთ, გათიშეთ ის, გააძნეთ, გაწმინდეთ, გაამშრალეთ და დატოვეთ კარი ღია, რათა მოწყობილობაში არ დაგროვდეს ობი.
- არ შეინახოთ ფეთქებადი ნივთიერებები, როგორცაა აეროზოლიანი ქილები აალებად საწვავთან ერთად მოცემულ მოწყობილობაში.
- თუ კვების სადენი დაზიანებულია, მისი შეცვლა უნდა მოხდეს მწარმოებლის, მისი ავტორიზებული სერვის ცენტრის ან მსგავსი კვალიფიკაციის მქონე პირების მიერ, რათა თავიდან იქნას აცილებული ელექტრობასთან დაკავშირებული საფრთხე.

2. უსაფრთხოების ინსტრუქციები

2.1 მონტაჟი

⚠ გარფთხილება!

ეს მოწყობილობა მხოლოდ კვალიფიცირებულმა სპეციალისტმა უნდა დააყენოს.

- მოხსენით ყველა შეფუთვა.
- არ დაამონტაჟოთ და არ გამოიყენოთ დაზიანებული მოწყობილობა.
- ნუ გამოიყენებთ მოწყობილობას ინსტალაციის ინსტალაციამდე.
- მიჰყევით დამონტაჟების ინსტრუქციებს, რომელიც მოწყობილობას მოჰყვება.
- ყოველთვის იყავით ფრთხილად მოწყობილობის გადატანისას, რადგან მძიმეა. ყოველთვის გამოიყენეთ დამცავი ხელთათმანები და თანდართული ფეხსაცმელი.
- დარწმუნდით, რომ მოწყობილობაში ჰაერი მოძრაობს.
- პირველი მონტაჟის ან კარის საპირისპირო მხარეს გადაყენების შემთხვევაში, დაელოდეთ მინიმუმ 4 საათი დენის წყაროსთან შეერთებამდე. ეს ზეთის ნაკადს უკან კომპრესორში ჩადენის საშუალებას მისცემს.
- მოწყობილობაზე ნებისმიერი ოპერაციების შესრულებამდე (მაგ. კარის საპირისპირო მხარეს დაყენება), ამოიღეთ შტეკერი როზეტიდან.
- არ დაამონტაჟოთ მოწყობილობა რადიატორებთან ან ქურებთან, ღუმელებთან ან ღუმელის სახურავებთან, თუ სხვაგვარად არ არის მითითებული მონტაჟის ინსტრუქციაში.
- მოარიდეთ მოწყობილობა წვიმას.
- არ დაამონტაჟოთ მოწყობილობა მზის პირდაპირი სხივების ზემოქმედების ქვეშ.
- არ დაამონტაჟოთ ეს მოწყობილობა ძალიან ნესტიან ან ცივ ადგილებში.
- მოწყობილობის გადაადგილებისას, აწიეთ წინა კიდიდან, რათა იატაკი არ გაიკაწროს.

2.2 ელექტრო კავშირი

⚠ გარფთხილება!

ხანძრისა და დენის დარტყმის რისკი.

⚠ გარფთხილება!

მოწყობილობის პოზიციაში დაყენებისას, დარწმუნდით, რომ კვების კაბელი არ გაიჭედოს ან არ დაზიანდეს.

⚠ გარფთხილება!

არ გამოიყენოთ მარავალშესაერთებლიანი გადამყვანები და დამაგრძელებლები.

- მოწყობილობა უნდა იქნას დამიწებული.
- დარწმუნდით, რომ სპეციფიკაციის იარაღიყუე მითითებული პარამეტრები თავსებადია ძირითადი დენის წყაროს ელექტრო სპეციფიკაციებთან.
- ყოველთვის გამოიყენეთ სწორად დაყენებული დარტყმაგამძლე ბუდე.
- დარწმუნდით, რომ არ აზიანებთ ელექტრულ კომპონენტებს (მაგ. კვების შტეკერს, კვების კაბელს, კომპრესორს). ელექტრული კომპონენტების გამოსაცვლელად დაუკავშირდით უფლებამოსილ სერვის ცენტრს ან ელექტრიკოსს.
- კვების კაბელი შტეკერთან შედარებით ქვემოთ უნდა რჩებოდეს.
- შტეფსელი როზეტთან დააკავშირეთ მხოლოდ მონტაჟის ბოლოს. დარწმუნდით, რომ როზეტთან წვდომა არის დამონტაჟების შემდეგ.
- არ მოქაჩოთ კაბელს მოწყობილობის გამოსართავად. ყოველთვის გამოსწიეთ შტეფსელი.

2.3 გამოყენება

⚠ გარფთხილება!

დაზიანების, დაწვის და დენის დარტყმის ან ხანძრის რისკი.



მოწყობილობა შეიცავს აალებად აირ იზობუტანს (R600a), რომელიც არის ბუნებრივი აირი გარემოზე ინტენსიური ზემოქმედებით. გამოიჩინეთ სიფრთხილე, რათა არა დააზიანოთ იზობუტანის შემცველი მაგრილებელი წრედი.

- არ შეცვალოთ ამ მოწყობილობის სპეციფიკაცია.
- ნებისმიერი ჩაშენებული პროდუქტის ავტონომიური სახით გამოყენება დაუშვებელია.
- არ მოათავსოთ ელექტრული ხელსაწყოები (მაგ. ნაყინის დასამზადებელი აპარატები) მოწყობილობაში, გარდა იმ შემთხვევისა, თუ ისინი დასაშვებად მიიჩნევა მწარმოებლის მიერ.
- მაგრილებელ წრედში დაზიანების შემთხვევაში, დააწმუნდით, რომ ოთახში არ იყოს ალი და აალების წყაროები. გაანიავეთ ოთახი.
- არ დაუშვათ საგნების შეხება მოწყობილობის პლასტმასის ნაწილებთან.
- არ მოათავსოთ უალკოჰოლო სასმელები საყინულეში. ეს გამოიწვევს წნევის ზემოქმედებას სასმელების კონტინერებზე.
- არ შეინახოთ აალებადი აირი და სითხე მოწყობილობაში.
- არ დადოთ აალებადი პროდუქტი, ან სველი საგნები აალებად პროდუქტებთან ერთად მოწყობილობაში, მოწყობილობაზე ან მასთან ახლოს.
- არ შეეხოთ კომპრესორს ან კონდენსატორს. ისინი ცხელია.
- არ ამოიღოთ და არ შეეხოთ ელემენტებს საყინულიდან სველი ან ტენიანი ხელებით.
- არ გაყინოთ მეორედ უკვე დამდნარი საკვები.
- დაიცავით შენახვის ინსტრუქციები, რომლებიც მითითებულია საყინული საკვების შეფუთვაზე.
- შეახვიეთ საკვები ნებისმიერ საკვებთან საკონტაქტო მასალაში საყინულე განყოფილებაში მოთავსებამდე.
- არ დაუშვათ საკვების შეხება მოწყობილობის განყოფილებების შიდა კედლებთან.

2.4 შიდა განათება

გარფთხილება!

დენის დარტყმის რისკი.

- პროდუქტში არსებული ნათურა(ები) და სათადარიგო ნათურის ნაწილები დამოუკიდებლად უნდა შეიძინოთ: ეს ნათურები განკუთვნილია ექსტრემალური ფიზიკური პირობებისათვის საყოფაცხოვრებო დანადგარებში, როგორც არის ტემპერატურა, ვიბრაცია, ტენიანობა და ასევე იღებენ სასიგნალო ინფორმაციას დანადგარის საოპერაციო სტატუსის შესახებ. ისინი არ არის განკუთვნილი სხვა დანადგარებში გამოყენებისათვის და საყოფაცხოვრებო ოთახების გასანათებლად.

2.5 მოვლა და დასუფთავება

გარფთხილება!

დაზიანების ან მოწყობილობის გაფუჭების რისკი.

- ნებისმიერი მოვლის ოპერაციამდე, გათიშეთ მოწყობილობა და გამორთეთ შტეკერი როზეტიდან.
- მოცემული მოწყობილობა შეიცავს ნახშირწყალბადებს გამაგრილებელ ბლოკში. ტექნომასხურება და ბლოკის ხელახლა დამუხტვა უნდა აწარმოოს მხოლოდ კვალიფიციულმა პირმა.
- რეგულარულად შეამოწმეთ მოწყობილობის სადრენაჟო მილი და საჭიროების შემთხვევაში, გაასუფთავეთ. თუ სადრენაჟო მილი დაბლოკილია, მოწყობილობის ძირში დაგუბდება გამდნარი წყალი.

2.6 სერვისი

- მოწყობილობის შესაკეთებლად დაუკავშირდით ავტორიზებულ სერვის ცენტრს. გამოიყენეთ მხოლოდ ორიგინალი სათადარიგო ნაწილები.
- გაითვალისწინეთ, რომ თვით-შეკეთებას ან არაპროფესიონალურ რემონტს შეუძლია საფრთხის შემცველი შედეგების განპირობება და შესაძლოა გააუქმოს გარანტია.

2.7 განკარგვა

გარფთხილება!

დაზიანებისა ან დაზუთვის რისკი.

- გამორთეთ მოწყობილობა დენის მთავარი წყაროდან.
- მოჭერით კვების კაბელი და გადააგდეთ.
- მოაცილეთ კარი, იმისთვის, რომ მოწყობილობაში არ მოხდეს ბავშვების ან შინაური ცხოველების ჩაკეტვა.
- მოცემული მოწყობილობის მაგრილებელი აგენტის წრედი და

საიზოლაციო მასალა ოზონ-მეგობრულია.

- თბოსაიზოლაციო პენოპლასტი შეიცავს აალებად აირს. დაუკავშირდით თქვენს მუნიციპალურ უწყებას რათა მიიღოთ ინფორმაცია იმის შესახებ, თუ როგორ უნდა მოახდინოთ მოწყობილობის სწორი უტილიზაცია.
- არ დააზიანოთ მაგრილებელი ბლოკის ის ნაწილი, რომელიც ახლოსაა თბოგადამცემთან..

3. მონტაჟი

გარფთხილება!

იხილეთ უსაფრთხოების თავები.

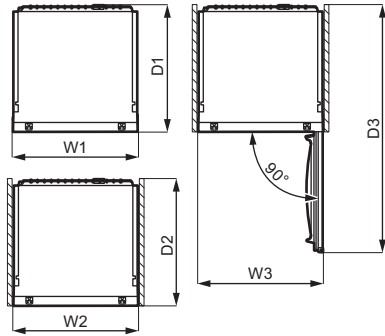
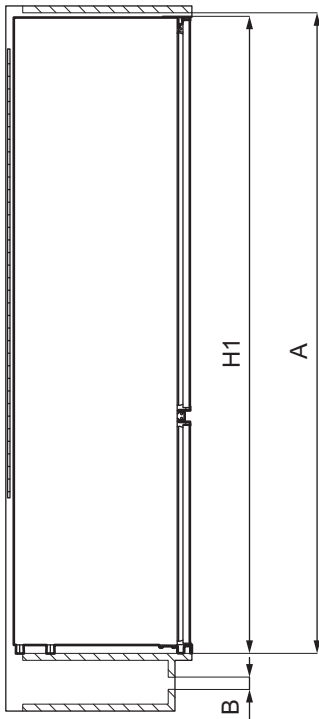
გარფთხილება!

თქვენი მოწყობილობის მონტაჟისათვის იხილეთ მონტაჟის ინსტრუქციის დოკუმენტი.

გარფთხილება!

დაამაგრეთ მოწყობილობა მონტაჟის ინსტრუქციის დოკუმენტის შესაბამისად, რათა თავიდან აიცილოთ მოწყობილობის არამდგრადობის რისკი.

3.1 ზომები



საერთო ზომები ¹		
H1	მმ	1218
W1*	მმ	548
D1	მმ	549

¹ მოწყობილობის სიმაღლე, სიგანე და სიღრმე სახელურის გარეშე

* ქვედა ანჯამების (8 მმ) სიგანის ჩათვლით

საჭირო გამოსაყენებელი სივრცე ²		
H2 (A+B)	მმ	1261
W2*	მმ	548
D2	მმ	551

საჭირო გამოსაყენებელი სივრცე ²		
A	მმ	1225
B	მმ	36

² მოწყობილობის სიმაღლე, სიგანე და სიღრმე სახელურის ჩათვლით, პლუს სივრცე, რომელიც საჭიროა მაგრილებელი აირის თავისუფალი ცირკულაციისათვის

* ქვედა ანჯამების (8 მმ) სიგანის ჩათვლით

საერთო საჭირო გამოსაყენებელი სივრცე ³		
H3 (A+B)	მმ	1261
W3*	მმ	548

საერთო საჭირო გამოსაყენებელი სივრცე³

D3	88	1071
----	----	------

³ მოწყობილობის სიმაღლე, სიგანე და სიღრმე სახელურის ჩათვლით, პლუს სივრცე, რომელიც საჭიროა მაგრილებელი აირის თავისუფალი ცირკულაციისათვის, პლუს სივრცე, რომელიც საჭიროა კარის მინიმალურ კუთხემდე გასასხნელად, რომელიც იძლევა მთელი შიდა მოწყობილობის ამოღების საშუალებას

* ქვედა ანჯამების (8 მმ) სიგანის ჩათვლით

3.2 მდებარეობა

იმისთვის, რომ მოწყობილობა საუკეთესოდ მუშაობდეს, ის არ უნდა დააყენოთ იქ, სადაც მზის პირდაპირი სხივებია. არ დაამონტაჟოთ მოწყობილობა რადიატორებთან ან ქურებთან, ღუმელებთან ან ღუმელის სახურავებთან, თუ სხვაგვარად არ არის მითითებული მონტაჟის ინსტრუქციაში.

დარწმუნდით, რომ აირი თავისუფლად ცირკულირებდეს ბლოკს უკან.

მოცემული მოწყობილობა უნდა დაყენდეს მშრალ, კარგად ვენტილირებულ პოზიციაში შენობაში.

მოცემული მოწყობილობა გამოყენებული უნდა იყოს ოთახის ტემპერატურაზე 10°C - 43°C დიაპაზონში.

i მოწყობილობის გამართული მუშაობა გარანტირებული იქნება მხოლოდ მითითებული ტემპერატურული დიაპაზონის დაცვის შემთხვევაში.

i თუ ეჭვი გეპარებათ იმასთან დაკავშირებით, თუ სად უნდა მოხდეს მოწყობილობის მონტაჟი, გთხოვთ, მიმართოთ გამყიდველს, ჩვენს კლიენტთა მომსახურების განყოფილებას ან უახლოეს ავტორიზებულ სერვის ცენტრს.

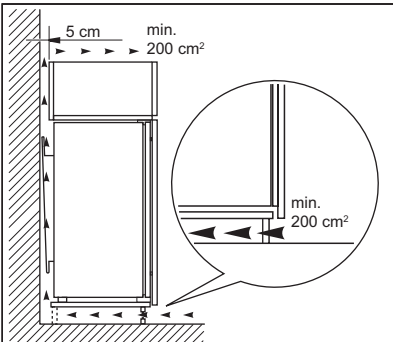
i უნდა იყოს შესაძლებელი მოწყობილობის დენის მთავარი წყაროდან გამორთვა. შესაბამისად, მონტაჟის შემდეგ დენის შტეკერი ადვილად ხელმისაწვდომი უნდა იყოს.

3.3 ელექტრო კავშირი

- შტეკერის ჩართვამდე დარწმუნდით, რომ ტექნიკური მონაცემების ფირფიტაზე ასახული ძაბვა და სიხშირე შეესაბამებოდეს სახლის ძაბვას.
- მოწყობილობა უნდა იქნას დამიწებული. ამისათვის მოწოდებულია დენის კაბელის შტეკერი კონტაქტით. თუ სახლის დენის როზეტი დამიწებული არ არის, შეაერთეთ მოწყობილობა ცალკე დამიწებასთან მიმდინარე რეგულაციების შესაბამისად, კვალიფიცირებულ ელექტრიკოსთან კონსულტაციის საფუძველზე.
- მწარმოებელი უარს აცხადებს პასუხისმგებლობაზე თუ ზემოხსენებული უსაფრთხოების ზომები არ იქნება დაცული.

3.4 ვენტილაციის მოთხოვნები

მოწყობილობის უკან უნდა იყოს საკმარისი ჰაერის მოძრაობა.



⚠ ფრთხილად!
მონტაჟთან დაკავშირებით იხილეთ მონტაჟის ინსტრუქციები.

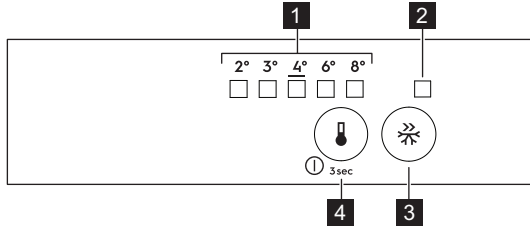
3.5 კარის საპირისპირო მიმართულებით გადაყენების საშუალება

გთხოვთ, იხილოთ ცალკე დოკუმენტი ინსტალაციისა და კარის საპირისპირო მიმართულებით გადაყენების ინსტრუქციების სანახავად.

⚠ ფრთხილად!

კარის საპირისპირო მიმართულებით გადაყენების თითოეულ ეტაპზე დაიცავით იატაკი გაკაწვრისგან გამძლე მასალის გამოყენებით.

4. კონტროლის პანელი



- 1** ტემპერატურის ინდიკატორი, შუქდიოდური
- 2** FastFreeze ინდიკატორი
- 3** FastFreeze ღილაკი.
- 4** ტემპერატურის მარეგულირებელი ჩართვა/გამორთვის ღილაკი

4.1 ართვა

1. ჩართეთ შტეკერი კედლის როზეტში.
2. შეეხეთ ტემპერატურის რეგულირების ღილაკს თუ ყველა შუქდიოდის ინდიკატორი გამორთულია.

4.2 გამორთვა

გააგრძელეთ ტემპერატურის რეგულატორის ღილაკზე დაჭერა 3 წამის განმავლობაში. ყველა ინდიკატორი ნათურა ჩაქრება.

4.3 ტემპერატურის რეგულირება

მაცივრის ასამუშავებლად, შეეხეთ ტემპერატურის მარეგულირებელს მანამდე, სანამ არ აენთება LED სათანადო ტემპერატურის შესაბამისი ნათურა. არჩევა გრძელდება და მერყეობს 2°C - 8°C-ის ფარგლებში. რეკომენდებული პარამეტრია 4°C.

1. შეეხეთ ტემპერატურის მარეგულირებელს.

ამჟამინდელი ტემპერატურის ინდიკატორი აციმციმდება. ნებისმიერ დროს, როცა შეეხებით ტემპერატურის რეგულატორს, პარამეტრი ერთი პოზიციით გადაინაცვლებს. შესაბამისი LED გაკვეყული ხნის განმავლობაში ციმციმებს.

2. შეეხეთ ტემპერატურის რეგულატორს საჭირო ტემპერატურის არჩევამდე.



დაყენებული ტემპერატურა მიიღწევა 24 საათში. დენის გათიშვის შემდეგ დაყენებული ტემპერატურა დამახსოვრებულია.

4.4 FastFreeze ფუნქცია

FastFreeze ფუნქცია გამოიყენება წინასწარი გაყინვის და სწრაფი გაყინვის მიზნით თანამიმდევრულად, საყინულის განყოფილებაში. ეს ფუნქცია ზრდის ახალი საკვების გაყინვის სიჩქარეს და ამავდროულად, იცავს განყოფილებაში უკვე შენახულ საკვებ პროდუქტებს არასასურველი გათბობისგან.



ახალი საკვების გასაყინად, გაააქტიურეთ FastFreeze ფუნქცია წინასწარი გაყინვის დასასრულებლად საკვების ჩადებამდე მინიმუმ 24 საათით ადრე.

FastFreeze ფუნქციის გასააქტიურებლად დააჭირეთ ღილაკს FastFreeze. FastFreeze ინდიკატორი ჩაირთვება.



მოცემული ფუნქცია ავტომატურად შეწყდება 52 საათის შემდეგ.

შეგიძლიათ ფუნქციის ნებისმიერ დროს გათიშვა ღილაკზე FastFreeze ხელმეორედ

დაჭერით. FastFreeze ინდიკატორი გამოირთვება.

4.5 ღია კარის შესახებ გამაფრთხილებელი სიგნალი

თუ მაცივრის კარი ღია დარჩება დაახლოებით 5 წუთის განმავლობაში, ამოქმედდება ხმოვანი სიგნალი.

ხმოვანი სიგნალის მოქმედების დროს შეგიძლიათ გამორთოთ ხმა ნებისმიერ ღილაკზე დაჭერით. ხმა ავტომატურად გამოირთვება დაახლოებით 1 საათის შემდეგ, რომ ხელი არ შეგიშალოთ.

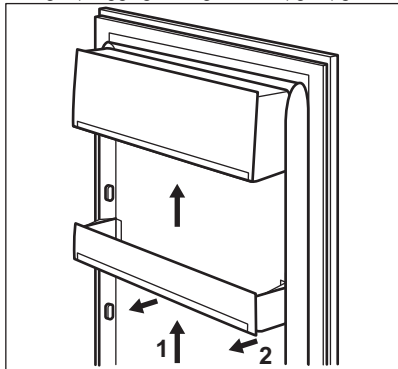
ხმოვანი სიგნალი გამოირთვება კარის დახურვის შემდეგ.

5. ყოველდღიური გამოყენება

5.1 კარის თაროების განთავსება

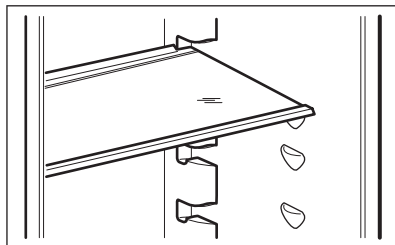
იმისათვის, რომ შეძლოთ სხვადასხვა ზომის საკვების შეფუთვების შენახვა, კარის თაროები სხვადასხვა სიმაღლეზე უნდა განთავსდეს.

1. აწიეთ თარო თანდათან სანამ არ გამოთავისუფლდება.
2. გადააყენეთ საჭირო ადგილებში.



5.2 ამოსაღები თაროები

მაცივრის თაროები აღჭურვილია რამდენიმე მუშა თვლით იმისათვის, რომ შესაძლებელი იყოს თაროების სურვილისამებრ განლაგება.



არ გადაწიოთ შუშის თარო ბოსტნეულის უჯრის თავზე, რათა ჰაერი სათანადოდ მოძრაობდეს.

5.3 ბოსტნეულის უჯრა

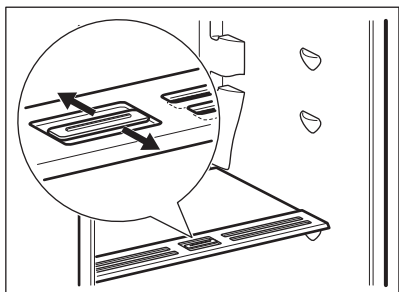
მოწყობილობის ქვედა ნაწილში არსებობს სპეციალური უჯრა, რომელშიც შეიძლება ხილის და ბოსტნეულის შენახვა.

5.4 ტენიანობის კონტროლი

შუშის თაროს ახლავს ნაპრალებიანი მოწყობილობა (რომლის მორგება შესაძლებელია მცოცავი ბერკეტის საშუალებით), რომელიც შესაძლებელს ხდის ბოსტნეულის უჯრ(ებ)ში ტენიანობის რეგულირებას.



არ მოათავსოთ საკვები პროდუქტები ტენიანობის მართვის მოწყობილობაზე.



ტენიანობის კონტროლის მოწყობილობის პოზიცია დამოკიდებულია ხილის და ბოსტნეულის ტიპსა და რაოდენობაზე.

- დახურული ნაპრალები: რეკომენდებულია მცირე რაოდენობის ხილის და ბოსტნეულის შემთხვევაში. ამგვარად, ხილის და ბოსტნეულის ნატურალური ტენიანობა უფრო ხანგრძლივად შენარჩუნდება.
- ღია ნაპრალები: რეკომენდებულია დიდი რაოდენობის ხილის და ბოსტნეულის შემთხვევაში. ამგვარად, ჰაერის დამატებით ცირკულაციას შედეგად მოყვება ჰაერის უფრო დაბალი ტენიანობა.

5.5 ახალი საკვების გაყინვა

საყინულე განყოფილებაში შეიძლება ახალი საკვების გაყინვა და გაყინული და სწრაფგაყინული საკვების დიდი ხნის განმავლობაში შენახვა.

ახალი საკვების გასაყინად, გაააქტიურეთ FastFreeze ფუნქცია საყინულე განყოფილებაში საკვების გასაყინად მოათავსებამდე მინიმუმ 24 საათით ადრე.

შეინახეთ ახალი საკვები ყველა განყოფილებასა და უჯრაში თანაბრად განაწილებით.

საკვების მაქსიმალური რაოდენობა, რომელიც შეიძლება გაყინოს სხვა ახალი საკვების დამატების გარეშე 24 საათის განმავლობაში, მითითებულია ტექნიკური

მონაცემების ფირფიტაზე (მოწყობილობის შიგნით განთავსებულ ეტიკეტზე).

როდესაც გაყინვის პროცესი დასრულდება, ავტომატურად დაყენდება მოწყობილობის წინა ტემპერატურული პარამეტრი (იხილეთ „FastFreeze ფუნქცია“).



მოცემულ მდგომარეობაში, მაცივრის შიგნით არსებული ტემპერატურა ოდნავ შეიძლება შეიცვალოს.

დამატებითი ინფორმაციისათვის იხილეთ „გაყინვასთან დაკავშირებული რჩევები“.

5.6 გაყინული საკვების შენახვა

მოწყობილობის პირველად ან რაღაც დროის გამოყენების შემდეგ ამუშავების შემთხვევაში, პროდუქტების განყოფილებაში ჩადებამდე, მიეცით მოწყობილობას საშუალება იმუშაოს მინიმუმ 3 საათის განმავლობაში, FastFreeze ჩართული ფუნქციით.

საკვები კარიდან მინიმუმ 15 მმ-ის მოცილებით შეინახეთ.



ფრთხილად!

შემთხვევით გადნობის, მაგალითად, დენის გამორთვის შემთხვევაში, თუ დენი გაითიშება უფრო მეტი ხნით, ვიდრე ასახულია ტექნიკური მონაცემების ფირფიტაზე განყოფილებაში “აწევის დრო”, დამდნარი საკვები სწრაფად უნდა იყოს მოხმარებული ან მაშინვე უნდა გაგრილდეს და შემდეგ ხელახლა ჩაიდოს საყინულეში.

5.7 გადნობა

ძლიერ გაყინული და გაყინული საკვები მოხმარებამდე შეგიძლიათ გაადნოთ მაცივარში ან ცელოფნის პარკში ცივი წყლის ქვეშ.

მოცემული ოპერაცია დამოკიდებულია იმაზე, თუ რამდენი დრო გაქვთ და რა ტიპის საკვები. მცირე ნაწილები შეიძლება მომზადდეს გაყინულ მდგომარეობაშიც.

6. რჩევები და მითითებები

6.1 რჩევები ენერჯის ეკონომიასთან დაკავშირებით


- მაცივარი: ენერჯის ყველაზე ეფექტურად გამოყენება შესაძლებელია იმ კონფიგურაციაში, როდესაც მოწყობილობის ქვედა ნაწილში განლაგებული უჯრები და თაროები თანაბრად განაწილებულია, კარზე განლაგებული ჭურჭლის მდებარეობა არ ახდენს ზემოქმედებას ენერჯის ხარჯზე.
- არ გახსნათ კარი ხშირად და არ დატოვოთ ღია საჭიროზე დიდ ხანს.
- საყინულე რაც უფრო დაბალია ტემპერატურის პარამეტრი, მით უფრო მაღალია ენერჯის ხარჯი.
- მაცივარი: არ დააყენოთ ზედმეტად მაღალი ტემპერატურა ენერჯის დასაზოგად, გარდა იმ შემთხვევისა, თუ ამას მოითხოვს საკვების მახასიათებლები.
- თუ გარემოს ტემპერატურა მაღალია და ტემპერატურის მართვა დაყენებულია დაბალ ტემპერატურაზე და მოწყობილობა სრულად დატვირთულია, კომპრესორი შეიძლება უწყვეტად მუშაობდეს, რაც გამოიწვევს ყინვას ან ყინულის წარმოქმნას ასეთ შემთხვევაში, დააყენეთ ტემპერატურის მართვა უფრო მაღალ ტემპერატურაზე, რაც მაცივარს მისცემს ავტომატური გადნობის და ამგვარად ენერჯის ეკონომიის საშუალებას.
- უზრუნველყავით კარგი ვენტილაცია. არაფერი დააფაროთ ვენტილაციის გისოსებს ან უჯრებს.

6.2 გაყინვასთან დაკავშირებული რჩევები

- გაააქტიურეთ FastFreeze ფუნქცია საყინულის განყოფილებაში საკვების ჩადებამდე მინიმუმ 24 საათით ადრე.
- გაყინვამდე შეახვიეთ და შეკარით ახალი საკვები ალუმინის ფოლგაში, პლასტიკურ გარსში ან ჩანთებში, ჰაერგაუმტარ, თავსახურიან კონტეინერებში.

- საყინულეში უფრო ეფექტური გაყინვისა და დნობის მიზნით, გაყავით საკვები მცირე პორციებად.
- რეკომენდებულია მთელ თქვენი გაყინულ საკვების მარკირება და თარიღებით მონიშვნა. ეს საშუალებას მოგცემთ, მოახდინოთ საკვების იდენტიფიცირება და გაიგოთ მისი ვარგისიანობის ვადა.
- გასაყინი აკვები უნდა იყოს ახალი კარგი ხარისხის შესანარჩუნებლად. განსაკუთრებით გასაყინი ხილი და ბოსტნეული უნდა იყოს ახალი მოკრეფილი, რომ შენახული იყოს მათი მკვებავი ნივთიერებები.
- არ გაყინოთ სითხის შემცველი ბოთლები ან ქილები, კერძოდ, ნახშირბადის ორჟანგის შემცველი სასმელები - ისინი შეიძლება აფეთქდეს გაყინვის დროს.
- არ ჩადოთ ცხელი საკვები საყინულე განყოფილებაში. გააგრილოთ ის ოთახის ტემპერატურამდე განყოფილებაში მოთავსებამდე.
- უკვე გაყინული საკვების ტემპერატურის ზრდის თავიდან ასაცილებლად, არ მოათავსოთ დამდნარი საკვები უშუალოდ მის გვერდით. მოათავსეთ საკვები ოთახის ტემპერატურაზე საყინულეს იმ ნაწილში, სადაც არ არის გაყინული საკვები.
- არ ჭამოთ ყინულის კუბები, წყლის ყინული ან ყინულის ლოლუები უშუალოდ საყინულიდან მათი ამოღების შემდეგ. ამით გაზრდით სხეულის გაყინვის რისკს.
- დამდნარი საკვები ხელმეორედ არ გაყინოთ თუ საკვები დადნა, მოამზადეთ ის, გააცივეთ და შემდეგ გაყინეთ.

6.3 რჩევები გაყინული საკვების შენახვასთან დაკავშირებით

- საყინულე განყოფილება მონიშნულია ნიშნით .
- საშუალო ტემპერატურის პარამეტრი უზრუნველყოფს გაყინული საკვების კარგად შენახვას.

- მოწყობილობაში უფრო მაღალი ტემპერატურის პარამეტრმა შეიძლება გამოიწვიოს საკვების შენახვის ვადის შემცირება.
- საყინულის მთელი განყოფილება შეიძლება გამოყენებული იყოს გაყინული საკვები პროდუქტების შესანახად.
 - დატოვებულ საკმარისი სივრცე საკვების გარშემო იმისათვის, რომ ჰაერი თავისუფლად მოძრაობდეს.
 - სათანადოდ შენახვის შესახებ ინფორმაცია იხილეთ საკვების შეფუთვის ეტიკეტზე.
 - მნიშვნელოვანია საკვების ისე შეხვევა, რაც ხელს შეუშლის შიგნით წყლის, ტენიანობის ან კონდენსაციის შეღწევას.

- დარწმუნდით, რომ შეფუთვა არ იყოს დაზიანებული - საკვები შეიძლება გაფუჭებული იყოს. თუ შეფუთვა არის შებერილი ან სველი, შეიძლება ის არ ინახებოდა ოპტიმალურ პირობებში და დნობა უკვე დაწყებულია.
- დნობის პროცესის შესამცირებლად, შეისყიდეთ გაყინული საქონელი თქვენს სასურსათო მაღაზიაში საყიდლებზე სიარულის შემდეგ და მიიტანეთ შინ თერმული და ჰერმეტიკულად დახურული მაგრილებელი ჩანთით.
- მოათავსეთ გაყინული საკვები უშუალოდ საყინულეში მაღაზიიდან დაბრუნების შემდეგ.
- იმ შემთხვევაშიც კი, თუ საკვები ნაწილობრივ დამდნარია, არ გაყინოთ იგი ხელმოკრედ. მოიხმარეთ რაც შეიძლება მალე.
- დაიცავით შეფუთვაზე მითითებული ვარგისიანობის ვადები და შენახვის ინფორმაცია.

6.4 რჩევები საყიდლებთან დაკავშირებით

სურსათის მაღაზიაში საყიდლების ყიდვის შემდეგ:

6.5 ვარგისიანობის ვადამაცივრის განყოფილებისთვის

აკვების ტიპი	შენახვის ვადა (თვეები)
პური	3
ხილი (ციტრუსების გარეშე)	6 - 12
ბოსტნეული	8 - 10
დარჩენილი საჭმელი ხორცის გარეშე	1 - 2
რძის პროდუქტები	
კარაჭი	6 - 9
რბილი ყველი (მაგ. მოცარელა)	3 - 4
მაგარი ყველი (მაგ. პარმეზანი, ჩედარი)	6
ზღვის პროდუქტები	
ცხიმოვანი თევზი (მაგ. ორაგული, სკუმბრია)	2 - 3
ნაკლებცხიმოვანი თევზი (მაგ. ვირთევზა, ბრტყელი თევზი)	4 - 6
კრევეტი	12
გასუფთავებული მოლუსკები და მიდიები	3 - 4
მომზადებული თევზი	1 - 2
ხორცი	

აკვების ტიპი	შენახვის ვადა (თვეები)
შინაური ფრინველი	9 - 12
ძროხის ხორცი	6 - 12
ღორის ხორცი	4 - 6
ბატუნის ხორცი	6 - 9
ძეხვი	1 - 2
ღორი	1 - 2
დარჩენილი საჭმელი ხორცი	2 - 3

6.6 რჩევები ახალი საკვების მაცივარში შენახვასთან დაკავშირებით

- კარგი ტემპერატურული პარამეტრი, რომელიც უზრუნველყოფს ახალი საკვების შენახვა, არის ტემპერატურა, რომელიც არის +4°C-ის ტოლი ან მასზე ნაკლები ტემპერატურა. მოწყობილობაში უფრო მაღალი ტემპერატურის პარამეტრის არჩევამ შეიძლება გამოიწვიოს საკვების შენახვის ვადის შემცირება.
- დააფარეთ საკვებს შეფუთვა იმისთვის, რომ იყოს ახალი და არომატული.
- ყოველთვის გამოიყენეთ დახურული კონტეინერები სითხეებისა და საკვებისთვის იმისთვის, რომ განყოფილებაში არ იყოს საკვების და არასასიამოვნო სუნი.
- მომზადებულ და უმი საკვების ჯვარედინი დაბინძურების თავიდან ასაცილებლად, დააფარეთ მომზადებულ საკვებს და შეინახეთ უმი საკვებისგან ცალკე.
- რეკომენდებულია საკვების გადნობა მაცივარში.
- არ ჩადოთ ცხელი საკვები მოწყობილობაში. დარწმუნდით, რომ საკვები გაგრილებულია ოთახის ტემპერატურამდე მაცივარში ჩადებამდე.
- იმისთვის, რომ თავიდან აიცილოთ საჭმლის ნარჩენების წარმოქმნა, ახალი საკვები ყოველთვის უნდა მოათავსოთ ძველის უკან.

6.7 რჩევები საკვების მაცივარში შენახვასთან დაკავშირებით

- ახალი საკვების განყოფილება არის ის განყოფილება, რომელიც (ტექნიკური მონაცემების ფირფიტაზე) მონიშნულია როგორც **წ**.
- ხორცი (ნებისმიერი ტიპის): შეახვიეთ შესაბამის შეფუთვაში და მოათავსეთ შუშის თაროზე ბოსტნეულის უჯრის თავზე. შეინახეთ ხორცი მაქსიმუმ 1-2 დღის განმავლობაში.
- ხილი და ბოსტნეული: სათადარიგოდ გაასუფთავეთ (მოაშორეთ მიწა) და მოათავსეთ სპეციალურ უჯრაში (ბოსტნეულის უჯრა).
- ეგზოტიკური ხილის, როგორცაა ბანანი, მანგო, პაპაია და სხვ. მაცივარში შენახვა არ არის რეკომენდებული.
- ისეთი ბოსტნეული, როგორცაა პომიდორი, კარტოფილი ხახვი და ნიორი, არ უნდა შეინახოთ მაცივარში.
- კარაქი და ყველი: მოათავსეთ ჰაერგაუმტარ კონტეინერში ან შეახვიეთ ალუმინის ფოლგაში ან პოლიეთილენის პარკში, რომ შიგნით რაც შეიძლება ნაკლები ჰაერი მოხვდეს.
- ბოთლები: დაახურეთ თავსახური და მოათავსეთ კარის ბოთლების თაროზე ან (თუ ხელმისაწვდომია) ბოთლების დამჭერში.
- ყოველთვის იხილეთ პროდუქტების ვარგისიანობის ვადები იმისთვის, რომ იცოდეთ, რამდენ ხანს უნდა შეინახოთ.

7. მოვლა და დასუფთავება

⚠ გარფთხილება!

იხილეთ უსაფრთხოების თავები.

7.1 ინტერიერის გაწმენდა

თუ მოწყობილობას პირველად იყენებთ, ინტერიერი და ყველა შიდა აქსესუარი უნდა გარეცხოთ ნელთბილი წყლით და რაიმე ნეიტრალური საპნით ახალი პროდუქტის სპეციფიკური სუნის მოსაცილებლად, შემდეგ კარგად უნდა გაწმინდოთ.

⚠ ფრთხილად!

არ გამოიყენოთ სარეცხი ფხვნილები, აბრაზიული ფხვნილები, ქლორიანი ან ზეთიანი საწმენდი საშუალებები, რადგან ისინი ზედაპირს დააზიანებენ.

⚠ ფრთხილად!

დაუშვებელია მოწყობილობის აქსესუარების და ნაწილების რეცხვა ჭურჭლის სარეცხ მანქანაში.

7.2 პერიოდული წმენდა

მოწყობილობა რეგულარულად უნდა გაიწმინდოს.

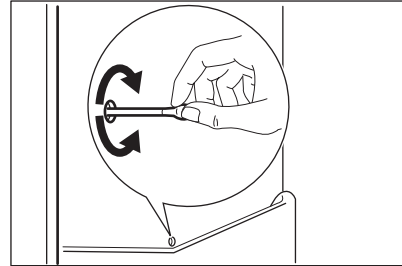
1. გაწმინდეთ შიდა ნაწილი და აქსესუარები ნელთბილი წყლით და რაიმე ნეიტრალური საპნით.
2. რეგულარულად შეამოწმეთ კარის მამჭიდრობლები და გაწმინდეთ, რათა დარწმუნდეთ, რომ სუფთაა და არ შეიცავს ჭუჭყს.
3. გამორეცხეთ და კარგად გაამშრალეთ.

7.3 მაცივრის ყინულის გადნობა

მაცივრის ნორმალურ პირობებში გამოყენების შემთხვევაში, ყინული ავტომატურად ეცლება საორთქლებელს მაცივრის განყოფილებაში. ნამდნარი წყალი ჟონავს ღრმულის გავლით სპეციალურ კონტეინერში, რომელიც განლაგებულია მოწყობილობის უკანა მხარეს, ძრავის კომპრესორის თავზე, სადაც ხდება მისი აორთქლება.

მნიშვნელოვანია, რომ პერიოდულად გაწმინდოთ ნამდნარი წყლის სადრენაჟო ნაპრალი მაცივრის განყოფილების არხის შუაში, რათა არ მოხდეს წყლით გადავსება და შიგნით წყლის საკვებზე წვეთა.

ამისთვის გამოიყენეთ მოწყობილობასთან ერთად მოწოდებული მილების გამწმენდი.



7.4 საყინულის გადნობა

⚠ ფრთხილად!

არასოდეს არ გამოიყენოთ ბასრი ხელსაწყოები საორთქლებლიდან ყინულის მოსაცილებლად, რადგან ის შეიძლება დააზიანოთ. დნობის პროცესის დასაჩქარებლად არ გამოიყენოთ მექანიკური ხელსაწყო ან ნებისმიერი ხელოვნური საშუალება, რომელიც არ არის რეკომენდებული დამამზადებლის მიერ.



გადნობამდე დაახლოებით 12 საათით ადრე დააყენეთ უფრო დაბალი ტემპერატურა საკმარისი სიცივის დასაგროვებლად ოპერაციის რაიმე მიზეზით შეწყვეტის შემთხვევისთვის.

გარკვეული რაოდენობის ყინული ყოველთვის გროვდება საყინულის თაროებზე და ზედა განყოფილების გარშემო.

გააძნეოთ საყინულე როდესაც ყინულის შრე მიაღწევს დაახლოებით 3-5 მმ სისქეს.

1. გამორთეთ მოწყობილობა ან ამოიღეთ დენის შტეკერი კედლის როზეტიდან.
2. ამოიღეთ მთელი შენახული საკვები და ჩადგით გრილ ადგილში.

⚠ ფრთხილად!

გაყინული საკვების შეფუთვების ტემპერატურის მომატებამ შეიძლება შეამციროს საკვების ვარგისიანობის ვადა. არ შეეხოთ გაყინულ პროდუქტებს სველი ხელებით. ხელები პროდუქტზე შეიძლება მიგეწებოთ.

3. დატოვეთ კარი ღია. დაიცავით იატაკი გადნობილი წყლისგან. მაგ. ტილოს ან ბრტყელი ჭურჭლის საშუალებით.
4. დნობის პროცესის დასაჩქარებლად, მოათავსეთ ჯამი თბილი წყლით საყინულის განყოფილებაში. ამასთანავე, მოაცილეთ ყინულის ნაჭრები დნობის დასრულებამდე.
5. დნობის დასრულების შემდეგ, კარგად გამშრალეთ შიდა ნაწილი.
6. ჩართეთ მოწყობილობა და დახურეთ კარი.

7. დააყენეთ ტემპერატურის რეგულატორი მაქსიმალურად ცივი ტემპერატურის მისაღწევად და ამოშავეთ მოწყობილობა მინიმუმ 3 საათის განმავლობაში მოცემული პარამეტრის გამოყენებით. მხოლოდ ამის შემდეგ ჩადეთ საკვები საყინულის განყოფილებაში.

7.5 პერიოდი, როდესაც მოწყობილობა არ გამოიყენება

როდესაც მოწყობილობა დიდი ხნის განმავლობაში არ გამოიყენება, მიიღეთ შემდეგი სიფრთხილის ზომები:

1. გამორთეთ მოწყობილობა დენის წყაროდან.
2. ამოიღეთ მთელი საკვები.
3. გააძნეთ მოწყობილობა.
4. გაწმინდეთ მოწყობილობა და ყველა აქსესუარი.
5. დატოვეთ კარები ღია არასასიამოვნო სუნების თავიდან ასაცილებლად.

8. პრობლემის აღმოფხვრა

⚠ გარფთხილება!

იხილეთ უსაფრთხოების თავები.

8.1 რა უნდა გავაკეთოთ თუ...

პრობლემა	შესაძლო მიზეზი	გადაწყვეტა
მოწყობილობა არ მუშაობს.	მოწყობილობა გამორთულია.	ართეთ მოწყობილობა.
	დარწმუნდით, რომ შტეკერი სწორედ შეერთებულია როზეტთან.	ჩასვით ქსელის შტეკერი როზეტში.
	ქსელის როზეტში დენი არ არის.	მიუერთეთ სხვა ელექტრული მოწყობილობა ქსელის როზეტს. დაუკავშირდით კვალიფიცირებულ ელექტრიკოსს.
მოწყობილობა ხმაურინა.	მოწყობილობა არ არის სათანადოდ დაყრდნობილი.	შეამოწმეთ, მყარად დგას თუ არა მოწყობილობა.

პრობლემა	შესაძლო მიზეზი	გადაწყვეტა
ჩართულია აკუსტიკური ან ვიზუალური გამაფრთხილებელი სიგნალი.	კარი ღიად არის დატოვებული.	დაკეტეთ კარი.
კომპრესორი განუწყვეტილად მუშაობს.	ტემპერატურა შეცდომით არის დაყენებული.	იხილეთ თავი „კონტროლის პანელი“.
	ერთდროულად ჩადებულია ზედმეტად ბევრი სასურსათო პროდუქტი.	მოითმინეთ რამდენიმე საათი და შემდეგ კვლავ შეამოწმეთ ტემპერატურა.
	ოთახის ტემპერატურა ძალზე მაღალია.	იხილეთ თავი „მონტაჟი“.
	მოწყობილობაში განთავსებული საკვები პროდუქტები ზედმეტად თბილი იყო.	აცადეთ საკვებ პროდუქტებს ოთახის ტემპერატურამდე გაცივება მანამდე, სანამ შეინახავთ.
	კარი არ არის სწორედ დაკეტილი.	იხილეთ სექცია „კარის დახურვა“.
	FastFreeze ფუნქცია ჩართულია.	იხილეთ თავი “FastFreeze ფუნქციონირება”.
კომპრესორი არ იწყებს მუშაობას უშუალოდ მას შემდეგ, რაც დაჭერთ ლილაკს “FastFreeze”, ან ტემპერატურის ცვლილების შემდეგ.	კომპრესორი ამუშავდება გარკვეული დროის შემდეგ.	ეს ნორმალურია, შეცდომას ადგილი არ ჰქონია.
კარი არ არის გასწორებული ან ხელს უშლის ვენტილაციის გოსოსს.	მოწყობილობა არ არის ნიველირებული.	იხილეთ მონტაჟების ინსტრუქციები.
კარს უჭირს გაღება.	თქვენ ეცადეთ კარის ხელმოერედ განსნას დახურვისთანავე.	დაელოდეთ რამდენიმე წამი დახურვიდან ხელმოერედ განსნამდე.
ნათურა არ მუშაობს.	ნათურა არის ძილის რეჟიმში.	დახურეთ და გახსენით კარი.
	ნათურა დაზიანებულია.	დაუკავშირდით ავტორიზებულ სერვის ცენტრს.
ზედმეტად დიდი ყინვა და ბევრი ყინულია.	კარი არ არის სწორედ დაკეტილი.	იხილეთ სექცია „კარის დახურვა“.
	შუასადები დეფორმირებულია ან დაზიანებული.	იხილეთ სექცია „კარის დახურვა“.
	საკვები პროდუქტები არ არის სათანადოდ შეფუთული.	უკეთესად შეფუთეთ საკვები პროდუქტები.
	ტემპერატურა შეცდომით არის დაყენებული.	იხილეთ თავი „კონტროლის პანელი“.
	მოწყობილობა სრულიად დატვირთულია და დაყენებულია დაბალ ტემპერატურაზე.	დააყენეთ უფრო მაღალი ტემპერატურა. იხილეთ თავი „კონტროლის პანელი“.

პრობლემა	შესაძლო მიზეზი	გადაწყვეტა
	მოწყობილობის ტემპერატურული პარამეტრი ზედმეტად დაბალია და გარემოს ტემპერატურა ზედმეტად მაღალი.	დააყენეთ უფრო მაღალი ტემპერატურა. იხილეთ თავი „კონტროლის პანელი“.
წყალი წვეთავს მაცივრის უკანა ფირფიტაზე.	ავტომატური დნობის პროცესში ყინული დნება უკანა ფირფიტაზე.	ეს სწორი პროცესია.
მაცივრის უკანა კედელზე ზედმეტად ბევრი კონდენსირებული წყალია.	კარი ძალიან ხშირად იხსნებოდა.	გააღეთ კარი მხოლოდ როდესაც ეს საჭიროა.
	კარი ბოლომდე არ იყო დახურული.	დარწმუნდით, რომ კარი სრულად არის დახურული.
	შენახული საკვები არ იყო შეფუთული.	შეახვიეთ საკვები შესაფერის შეფუთვაში მოწყობილობაში შენახვამდე.
მაცივრის შიგნით წყალი მიედინება.	საკვები პროდუქტები წყალს არ აძლევენ წყლის კოლექტორში ჩადენის საშუალებას.	დარწმუნდით, რომ საკვები პროდუქტები არ ეხება უკანა კედელს.
	წყლის გამოსაშვები ნილი გაჭედილია.	გაწმინდეთ წყლის გამოსაშვები ნილი.
წყალი გაედინება იატაკზე.	დამდნარი წყლის გამოსაშვები ნილი არ არის მიერთებული ასაორთქლებელ ქვეშთან	მიამაგრეთ მდნარი წყლის გამოსაშვები დიობი აორთქლებით ქვეშზე.
ტემპერატურის დაყენება შეუძლებელია.	ჩართულია FastFreeze ფუნქცია.	გამორთეთ FastFreeze ფუნქცია ხელით, ან დაიცადეთ, სანამ ფუნქცია ავტომატურად არ დეაქტივირდება, რომ დააყენოთ ტემპერატურა. იხილეთ თავი “FastFreeze ფუნქციონირება”
მოწყობილობაში ტემპერატურა ზედმეტად მაღალია/დაბალია.	ტემპერატურა შეცდომითაა დაყენებული.	დააყენეთ უფრო მაღალი/დაბალი ტემპერატურა.
	კარი არ არის სწორედ დაკეტილი.	იხილეთ სექცია „კარის დახურვა“.
	საკვები პროდუქტების ტემპერატურა ზედმეტად მაღალია.	შენახვამდე აცადეთ საკვები პროდუქტების ტემპერატურის დაწევას ოთახის ტემპერატურამდე.
	ბევრი პროდუქტი ერთდროულად ინახება.	ერთდროულად ნაკლები პროდუქტი შეინახეთ.
	ყინულის სისქე 4-5 მმ-ზე მეტია.	გააღწეთ მოწყობილობა.
	კარი ზედმეტად ხშირად იხსნება.	გააღეთ კარი მხოლოდ როდესაც ეს საჭიროა.
	FastFreeze ფუნქცია ჩართულია.	იხილეთ თავი “FastFreeze ფუნქციონირება”.

პრობლემა	შესაძლო მიზეზი	გადაწყვეტა
	მოწყობილობაში არ ცირკულირებს ცივი ჰაერი.	დარწმუნდით, რომ ცივი ჰაერის ცირკულაცია ნდება მოწყობილობასა და იატაკს შორის. იხილეთ თავი „რჩევები და მითითებები“.
ტემპერატურის პარამეტრების შუქდიოდური ნათურები ერთდროულად ციმციმებენ.	ტემპერატურის გაზომვისას მოხდა შეცდომა.	გთხოვთ, დაუკავშირდით უახლოეს ავტორიზებულ სერვის ცენტრს. მაგრილებელი სისტემა გააგრძელებს საკვები პროდუქტების ცივ მდგომარეობაში შენახვას, მაგრამ ტემპერატურის რეგულირება შეუძლებელი იქნება.

i
 თუ რჩევის შედეგად სასურველ შედეგს ვერ მიიღებთ, დარეკეთ უახლოეს ავტორიზებულ სერვის ცენტრში.

8.2 ნათურის გამოცვლა

მოწყობილობა აღჭურვილია ხანგრძლივი მოქმედების შიდა შუქდიოდის ნათურით.

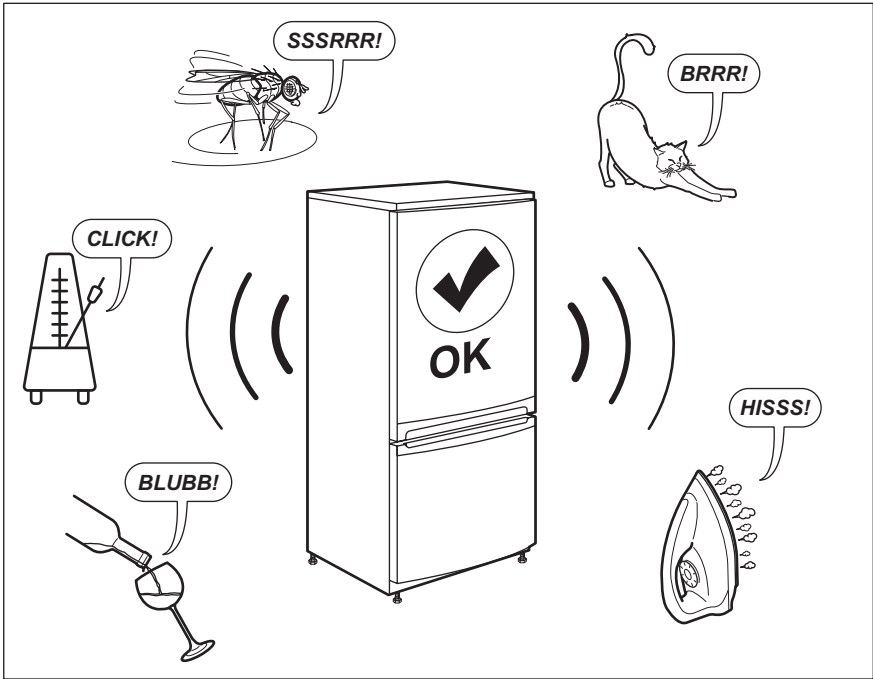
სინათლის მოწყობილობის გამოცვლა დასაშვებია მხოლოდ ტექნიკური

სერვისის საშუალებით. დაუკავშირდით თქვენს უფლებამოსილ სერვის ცენტრს.

8.3 კარის დახურვა

1. გაწმინდეთ კარის შუასაბეჭდები
2. საჭიროების შემთხვევაში, დაარეგულირეთ კარი. იხილეთ მონტაჟების ინსტრუქციები.
3. საჭიროების შემთხვევაში, გამოცვალეთ დაზიანებული კარი. დაუკავშირდით ავტორიზებულ სერვის ცენტრს.

9. ხმაურები



10. ტექნიკური მონაცემები

ტექნიკური ინფორმაცია მოყვანილია ტექნიკური მონაცემების ფირფიტაზე მოწყობილობის შიდა მხარეს და ენერჯის ეტიკეტზე.



ძაბვა	230-240 ვ
სიხშირე	50 ჰც

11. ინფორმაცია ტესტირების დაწესებულებებისთვის:

EcoDesign ვერიფიკაციისთვის მოწყობილობის მონტაჟისა და მომზადებისას დაცული უნდა იყოს მოთხოვნები, რომლებსაც ითვალისწინებს EN 62552 (EU). ვენტილაციის მოთხოვნები, ღრმულის ზომები და უკანა ნაწილის დაშორების მანძილი

მითითებულია მოცემული მომხმარებლის სახელმძღვანელოს თავში „მონტაჟი“. დამატებითი ინფორმაციისათვის, მათ შორის, დატვირთვის გეგმებთან დაკავშირებით, გთხოვთ, დაუკავშირდეთ მწარმოებელს.

12. გარემოსდაცვითი პრობლემები

გადაამუშავეთ საგნები სიმბოლოთი .
ჩადეთ შეფუთვა შესაბამის
კონტეინერებში გადასამუშავებლად.
ხელი შეუწყვეთ გარემოსა და ადამიანის
ჯანმრთელობის დაცვას ელექტრო და
ელექტრონული მოწყობილობების
ნარჩენების გადამუშავებით. არ
გადაყაროთ  სიმბოლოთი მონიშნული

მოწყობილობები საყოფაცხოვრებო
ნარჩენებთან ერთად. დააბრუნეთ
პროდუქტი ადგილობრივ
გადასამუშავებელ დაწესებულებაში ან
დაუკავშირდით თქვენს მუნიციპალურ
ოფისს.

Добро пожаловать в Electrolux! Благодарим вас за то, что вы остановили свой выбор на нашем изделии.



Найти инструкции по эксплуатации, а также рекомендации по использованию, устранению неисправностей, техническом обслуживании и ремонте:
www.electrolux.com/support

Право на изменения сохраняется.

СОДЕРЖАНИЕ

1. СВЕДЕНИЯ ПО ТЕХНИКЕ БЕЗОПАСНОСТИ.....	23
2. УКАЗАНИЯ ПО БЕЗОПАСНОСТИ.....	26
3. УСТАНОВКА.....	28
4. ПАНЕЛЬ УПРАВЛЕНИЯ.....	31
5. ЕЖЕДНЕВНОЕ ИСПОЛЬЗОВАНИЕ.....	32
6. СОВЕТЫ И РЕКОМЕНДАЦИИ.....	33
7. УХОД И ОЧИСТКА.....	36
8. ПОИСК И УСТРАНЕНИЕ НЕИСПРАВНОСТЕЙ.....	38
9. ШУМЫ.....	41
10. ТЕХНИЧЕСКИЕ ДАННЫЕ.....	41
11. ИНФОРМАЦИЯ ДЛЯ ИСПЫТАТЕЛЬНЫХ ОРГАНИЗАЦИЙ.....	41
12. ОХРАНА ОКРУЖАЮЩЕЙ СРЕДЫ.....	42

1. ⚠ СВЕДЕНИЯ ПО ТЕХНИКЕ БЕЗОПАСНОСТИ

Перед установкой и эксплуатацией прибора внимательно ознакомьтесь с настоящей инструкцией. Изготовитель не несёт ответственность за травмы/ущерб, вызванные неправильной установкой и эксплуатацией. Обязательно храните данную инструкцию вместе с прибором для использования в будущем.

1.1 Безопасность детей и лиц с ограниченными возможностями

- Этот прибор может использоваться детьми старше 8 лет и лицами с ограниченными физическими, сенсорными или умственными способностями и с недостаточным опытом или знаниями только при условии нахождения под присмотром лица, отвечающего за их безопасность, или после получения

соответствующих инструкций, позволяющих им безопасно эксплуатировать изделие и дающих им представление об опасности, связанной с его эксплуатацией. Детям в возрасте от трех до восьми лет, а также лицам с ярко выраженными и комплексными нарушениями здоровья разрешается загружать и разгружать прибор при условии надлежащего инструктажа. Детям младше трех лет запрещается находиться рядом с прибором, если только за ними не обеспечивается постоянный надзор взрослых.

- Дети должны находиться под присмотром для недопущения игр с прибором.
- Очистка и доступное пользователю техническое обслуживание прибора не должны выполняться детьми без присмотра.
- Храните все упаковочные материалы вне досягаемости детей и утилизируйте их надлежащим образом.

1.2 Общая безопасность

- Данный прибор предназначен только для хранения продуктов питания и напитков.
- Данный прибор предназначен для бытового применения в отдельном домохозяйстве.
- Данный прибор можно использовать в офисах, гостиничных номерах, мини-гостиницах типа «ночлег и завтрак», сельских жилых домах и других аналогичных жилых помещениях, где такое использование не превышает (среднего) уровня бытового использования.
- Во избежание загрязнения продуктов соблюдайте следующие инструкции:
 - не оставляйте дверцу открытой на долгое время;
 - регулярно очищайте поверхности, которые могут контактировать с пищей и доступными частями систем слива;
 - при хранении в холодильнике сырых мяса и рыбы подбирайте им подходящие контейнеры так, чтобы

они не касались других продуктов и не закапывали их.

- **ВНИМАНИЕ!** Не перекрывайте вентиляционные отверстия в корпусе прибора или во встроенной конструкции.
- **ВНИМАНИЕ!** Не используйте механические устройства или другие средства для ускорения процесса размораживания, кроме рекомендованных производителем.
- **ВНИМАНИЕ!** Не повреждайте контур холодильника.
- **ВНИМАНИЕ!** Не используйте электроприборы в отделениях для хранения продуктов, если они не рекомендованы производителем.
- Не используйте для очистки прибора подаваемую под давлением воду и пар.
- Протрите прибор мягкой влажной тканью. Используйте только нейтральные моющие средства. Не используйте абразивные средства, абразивные губки, растворители или металлические предметы.
- При оставлении прибора пустым в течение длительного времени выключите его, разморозьте, очистите, вытрите и оставьте дверцу открытой во избежание образования плесени внутри прибора.
- Не используйте прибор для хранения взрывоопасных веществ, таких как аэрозольные баллоны с взрывоопасным газом-вытеснителем.
- В случае повреждения шнура питания во избежание несчастного случая он должен быть заменен изготовителем, авторизованным сервисным центром или специалистом с аналогичной квалификацией.

2. УКАЗАНИЯ ПО БЕЗОПАСНОСТИ

2.1 Установка

ВНИМАНИЕ!

Установка прибора должна осуществляться только квалифицированным специалистом.

- Удалите всю упаковку.
- Не устанавливайте и не подключайте прибор, имеющий повреждения.
- Не эксплуатируйте прибор до его установки в мебель, в которую он должен быть встроен, в целях соблюдения мер безопасности.
- Следуйте инструкциям по установке, входящим в комплект прибора.
- Всегда будьте осторожны при перемещении прибора, поскольку он тяжелый. Всегда используйте защитные перчатки и закрытую обувь.
- Убедитесь, что вокруг прибора имеется циркуляция воздуха.
- Перед первой установкой или перевешиванием дверцы подождите не менее 4 часов, прежде чем подключать прибор к сети электропитания. Это позволит маслу стекать обратно в компрессор.
- Перед выполнением любой операции с прибором (например, перевешивание дверцы) выньте вилку из сетевой розетки.
- Не устанавливайте прибор рядом с радиаторами или плитами, духовыми шкафами или варочными панелями, если иное не указано в инструкциях по установке.
- Не подвергайте прибор воздействию дождя.
- Не устанавливайте прибор под прямые солнечные лучи.
- Не устанавливайте прибор в слишком влажных или холодных местах.
- При перемещении прибора поднимите его передний край, чтобы не поцарапать пол.

2.2 Подключение к электросети

ВНИМАНИЕ!

Существует риск пожара и поражения электрическим током.

ВНИМАНИЕ!

При выборе места установки прибора убедитесь, что шнур электропитания не зажат и не поврежден.

ВНИМАНИЕ!

Не используйте разветвители и удлинители кабелей.

- Прибор должен быть заземлен.
- Убедитесь, что параметры, указанные на табличке с техническими данными, соответствуют характеристикам электросети.
- Включайте прибор только в правильно установленную электрическую розетку с контактом заземления.
- Следите за тем, чтобы не повредить электрические компоненты (например, вилку сетевого шнура, сетевой кабель, компрессор). Обратитесь в авторизованный сервисный центр или к электрику для замены электрических компонентов.
- Сетевой кабель должен оставаться ниже уровня сетевого штекера.
- Вставляйте вилку сетевого кабеля в розетку только в конце установки прибора. Убедитесь, что после установки прибора к вилке сетевого шнура есть свободный доступ.
- Для отключения прибора от электросети не тяните за кабель электропитания. Всегда беритесь за вилку сетевого шнура.

2.3 Использование

ВНИМАНИЕ!

Существует риск получения травмы, ожога, поражения электрическим током или пожара.



Прибор содержит горючий газ изобутан (R600a). Это природный газ, безвредный для окружающей среды. Следите за тем, чтобы не повредить контур холодильника, содержащий изобутан.

- Не вносите изменения в конструкцию данного прибора.
- Любое использование встраиваемого изделия в качестве отдельно стоящего строго запрещено.
- Не помещайте в прибор электроприборы (например, морозеницы), если их производителем не указано, что подобное применение допустимо.
- При повреждении контура холодильника убедитесь, что в помещении нет пламени и источников возгорания. Проветрите помещение.
- Не допускайте контакта горячих предметов с пластмассовыми частями прибора.
- Не кладите в морозильное отделение напитки. Это создаст давление на контейнер для напитков.
- Не храните в приборе горючие газы и жидкости.
- Не ставьте на прибор или рядом с ним легковоспламеняющиеся материалы или пропитанные ими предметы.
- Не касайтесь компрессора или конденсатора. Они горячие.
- Не доставайте предметы из морозильной камеры и не прикасайтесь с ним, если ваши руки мокрые или влажные.
- Не замораживайте продукты, которые уже были разморожены.
- Выполняйте инструкции по хранению, приведенные на упаковке замороженных продуктов.

- Перед укладкой продуктов в морозильное отделение оберните их в любую пищевую упаковку.
- Не допускайте контакта пищевых продуктов с внутренними стенками отделений прибора.

2.4 Внутреннее освещение

ВНИМАНИЕ!

Существует опасность поражения электрическим током.

- О лампах внутри прибора и лампах, продаваемых отдельно в качестве запасных частей: данные лампы рассчитаны на работу в бытовых приборах в исключительно сложных температурных, вибрационных и влажностных условиях или предназначены для передачи информации о рабочем состоянии прибора. Они не предназначены для использования в других приборах и не подходят для освещения бытовых помещений.

2.5 Уход и очистка

ВНИМАНИЕ!

Существует риск повреждения прибора или получения травмы.

- Перед выполнением операций по чистке и уходу выключите прибор и извлеките вилку сетевого шнура из розетки.
- В холодильном контуре данного прибора содержатся углеводороды. Техническое обслуживание и перезарядка должны выполняться только квалифицированным специалистом.
- Регулярно проверяйте сливное отверстие в корпусе прибора и при необходимости прочищайте его. В случае засорения отверстия талая вода будет скапливаться в нижней части прибора.

2.6 Сервис

- Для ремонта прибора обратитесь в авторизованный сервисный центр. Используйте только оригинальные запасные части.
- Обратите внимание, что самостоятельный ремонт или ремонт, произведенный не на профессиональном уровне может сказаться на безопасности прибора, а гарантийные обязательства могут потерять силу.

2.7 Утилизация

ВНИМАНИЕ!

Существует опасность получения травм или удушья.

- Отключите прибор от электросети.
- Отрежьте и утилизируйте кабель электропитания.
- Удалите дверцу, чтобы предотвратить риск ее заперения при попадании внутрь прибора детей и домашних животных.
- Содержимое холодильного контура и изоляционные материалы данного прибора не вредят озоновому слою.
- Изоляционный пенопласт содержит горючий газ. Для получения информации о том, как надлежит утилизировать данный прибор, обратитесь в местные муниципальные органы власти.
- Не повреждайте часть узла охлаждения, которая находится рядом с теплообменником.

3. УСТАНОВКА

ВНИМАНИЕ!

См. главу «Сведения по технике безопасности».

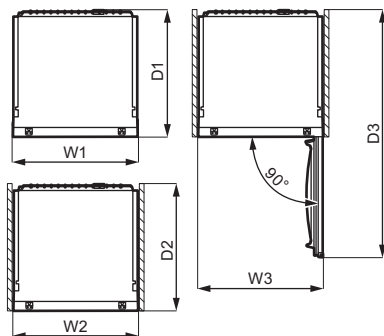
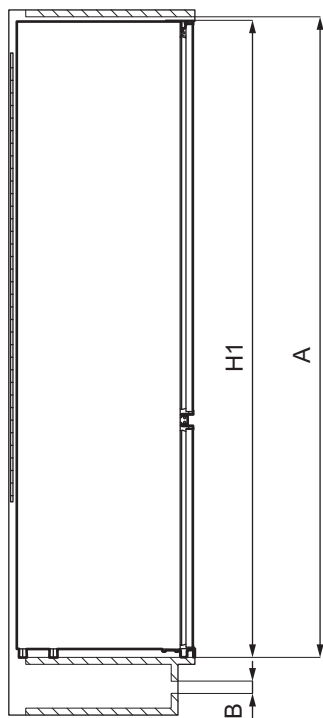
ВНИМАНИЕ!

При установке прибора руководствуйтесь документацией по установке.

ВНИМАНИЕ!

Во избежание проблем с устойчивостью прибора закрепите его в соответствии с документацией по установке.

3.1 Размеры



Габаритные размеры¹

H1	мм	1218
----	----	------

W1*	мм	548
-----	----	-----

D1	мм	549
----	----	-----

¹ высота, ширина и глубина прибора без учета ручки

* включая ширину нижних петель (8 мм)

Необходимое для работы место²

H2 (A+B)	мм	1261
----------	----	------

W2*	мм	548
-----	----	-----

D2	мм	551
----	----	-----

A	мм	1225
---	----	------

Необходимое для работы место²

B	мм	36
---	----	----

² высота, ширина и глубина прибора, включая ручку, плюс пространство, требуемое для свободной циркуляции охлаждающего воздуха

* включая ширину нижних петель (8 мм)

Общее необходимое для работы место³

H3 (A+B)	мм	1261
----------	----	------

W3*	мм	548
-----	----	-----

D3	мм	1071
----	----	------

³ высота, ширина и глубина прибора, включая ручку, плюс пространство,

требуемое для свободной циркуляции охлаждающего воздуха, плюс минимальный угол раскрытия дверцы, позволяющий извлечение всех внутренних компонентов.

* включая ширину нижних петель (8 мм)

3.2 Выбор места установки

Для обеспечения оптимальной работы прибора не следует устанавливать его в месте попадания прямых солнечных лучей. Не устанавливайте прибор рядом с радиаторами или плитами, духовыми шкафами или варочными панелями, если иное не указано в инструкциях по установке.

Обеспечьте свободную циркуляцию воздуха позади задней стенки.

Прибор следует устанавливать в сухом, хорошо вентилируемом месте внутри помещения.

Прибор предназначен исключительно для работы при температуре окружающей среды от 10°C до 43°C.



Надлежащая работа прибора может быть гарантирована только в рамках указанного диапазона температур.



В случае сомнений в выборе места установки прибора обратитесь к продавцу, в сервисный центр или в ближайший авторизованный сервисный центр.



Должна быть обеспечена возможность отключения прибора от сети электропитания. Поэтому после установки прибора должен быть обеспечен легкий доступ к вилке сетевого шнура.

3.3 Подключение к электросети

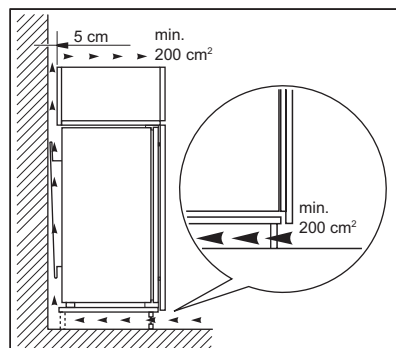
- Перед включением прибора в сеть убедитесь, что напряжение и частота,

указанные на табличке с техническими данными, соответствуют параметрам домашней электрической сети.

- Прибор необходимо заземлить. Для этой цели вилка сетевого кабеля снабжена контактом. Если розетка электрической сети не заземлена, выполните отдельное заземление прибора в соответствии с действующими нормами, поручив эту операцию квалифицированному электрику.
- Изготовитель снимает с себя всякую ответственность в случае несоблюдения вышеуказанных правил техники безопасности.

3.4 Требования к вентиляции

Необходимо обеспечить достаточную циркуляцию воздуха за прибором.



⚠ ПРЕДУПРЕЖДЕНИЕ

При установке см. инструкции по установке.

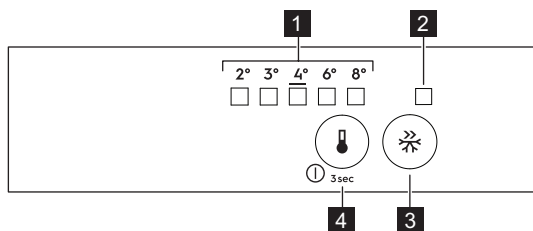
3.5 Перевешивание дверцы

Описание установки и перевешивания дверцы приведено в отдельной инструкции.

⚠ ПРЕДУПРЕЖДЕНИЕ

На каждом этапе перевешивания дверцы обеспечьте защиту пола от царапин при помощи износостойкого материала.

4. ПАНЕЛЬ УПРАВЛЕНИЯ



- 1 Светодиодный индикатор температуры
- 2 Индикатор FastFreeze
- 3 Кнопка FastFreeze
- 4 Регулятор температуры
Кнопка ВКЛ/ВЫКЛ

4.1 Включение

1. Вставьте вилку сетевого кабеля в розетку.
2. Если ни один светодиодный индикатор не горит, нажмите на кнопку регулировки температуры.

4.2 Выключение

Нажмите и удерживайте кнопку регулировки температуры в течение 3 секунд.
Все индикаторы погаснут.

4.3 Регулировка температуры

Для управления прибором нажимайте на регулятор температуры до тех пор, пока не загорится LED, соответствующий требуемой температуре. Выбор выполняется последовательно от 2 °C до 8 °C. Рекомендованная настройка: 4 °C.

1. Коснитесь регулятора температуры . Замигает индикатор текущей температуры . При каждом касании регулятора температуры заданный параметр меняется на одно значение. При этом какое-то время мигает соответствующий LED.
2. Касаясь регулятора температуры , добейтесь установки требуемой температуры.



Заданная температура достигается в течение 24 часов. В случае сбоя в подаче электропитания заданное значение температуры сохраняется в памяти прибора.

4.4 Функция FastFreeze

Функция FastFreeze применяется для предварительного замораживания и последующего быстрого замораживания продуктов в морозильном отделении. Данная функция ускоряет замораживание свежих продуктов, одновременно защищая уже хранящиеся в морозильном отделении продукты от нежелательного нагрева.



Для замораживания свежих продуктов включите функцию FastFreeze не менее чем за 24 часа до закладки подлежащих окончательному замораживанию продуктов.

Для включения функции FastFreeze нажмите на кнопку FastFreeze. Загорится индикатор FastFreeze.



Эта функция автоматически выключается через 52 часа.

Функцию можно отключить в любой момент повторным нажатием кнопки FastFreeze. Индикатор FastFreeze выключится.

4.5 Предупреждение об открытой дверце

Если дверца холодильника остается открытой примерно в течение 5 минут, включается звуковая индикация.

Во время работы сигнализации ее можно выключить нажатием любой кнопки. Звук

автоматически выключится примерно через час, чтобы не доставлять беспокойства.

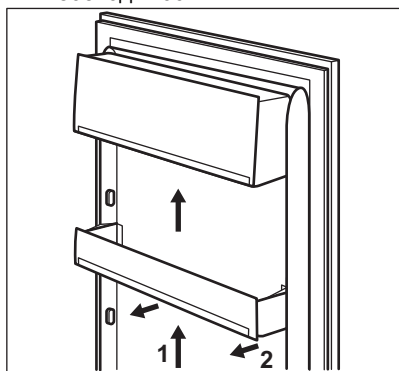
После закрытия дверцы сигнализация выключается.

5. ЕЖЕДНЕВНОЕ ИСПОЛЬЗОВАНИЕ

5.1 Размещение полок дверцы

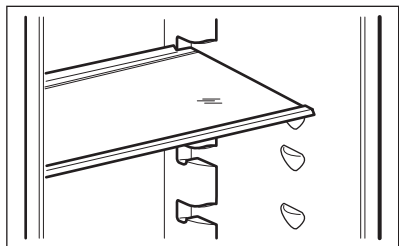
Для хранения пакетов с продуктами различного размера, дверные полки можно размещать на разной высоте.

1. Постепенно поднимайте полку до тех пор, пока она не высвободится.
2. Меняйте ее положение по мере необходимости.



5.2 Передвижные полки

Расположенные на стенках холодильника направляющие позволяют размещать полки на нужной высоте.



Чтобы была обеспечена правильная циркуляция воздуха, не снимайте стеклянную полку, расположенную над ящиком для овощей.

5.3 Ящик для овощей

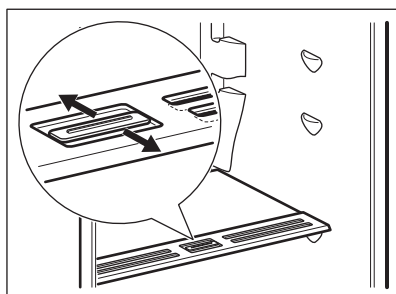
В нижней части прибора расположен специальный выдвижной ящик, предназначенный для хранения фруктов и овощей.

5.4 Контроль влажности

В стеклянную полку встроено устройство с пазами (регулируемое с помощью подвижного рычага), которое позволяет регулировать влажность в ящиках для овощей.



Не кладите продукты на устройство контроля влажности.



Положение регулятора влажности зависит от типа и количества фруктов и овощей.

- Прорези закрыты: рекомендуется при небольшом количестве фруктов и

овощей. Это позволяет дольше сохранять естественное содержание влаги фруктов и овощей.

- Прорези открыты: рекомендуется при большом количестве фруктов и овощей. Таким образом обеспечивается лучшая циркуляция воздуха, что понижает влажность воздуха.

5.5 Замораживание свежих продуктов

Морозильные отделения предназначены для замораживания свежих продуктов и для продолжительного хранения замороженных продуктов, а также продуктов глубокой заморозки.

Для замораживания свежих продуктов включите функцию FastFreeze не менее чем за 24 часа до помещения продуктов в морозильное отделение.

При хранении свежих продуктов размещайте их равномерно во всех отделениях или в выдвижных ящиках.

Максимальное количество продуктов, которое может быть заморожено без добавления свежих продуктов за 24 часа, указано на табличке с техническими данными (наклейка, расположенная внутри прибора).

Когда процесс заморозки завершится, прибор автоматически вернется к предыдущей настройке температуры (см. «Функция FastFreeze»).



В этом случае температура внутри холодильника может незначительно измениться.

Дополнительную информацию см. в разделе «Рекомендации по замораживанию».

5.6 Хранение замороженных продуктов

При первом включении или при включении после длительного простоя перед закладкой продуктов в отделение дайте прибору поработать не менее 3 часов, включив функцию FastFreeze.

Размещайте и храните продукты так, чтобы расстояние до дверцы составляло не менее 15 мм.

ПРЕДУПРЕЖДЕНИЕ

При случайном размораживании продуктов, например, при сбое электропитания, если напряжение в сети отсутствовало в течение времени, превышающего указанное в табличке с техническими данными «время повышения температуры», замороженные продукты следует быстро употребить в пищу или немедленно подвергнуть тепловой обработке, охладить, а затем заморозить повторно.

5.7 Оттаивание

Замороженные продукты, включая продукты глубокой заморозки, перед использованием можно разморозить в холодильном отделении или в пластиковом пакете под холодной водой.

Выбор процедуры зависит от доступного времени и типа продукта. Маленькие куски можно готовить, даже не размораживая.

6. СОВЕТЫ И РЕКОМЕНДАЦИИ

6.1 Рекомендации по экономии электроэнергии

- Холодильник: Максимальная энергоэффективность достигается установкой выдвижных ящиков в нижнюю часть прибора и равномерным распределением полок. Расположение

дверных полок не влияет на энергопотребление.

- Не открывайте дверцу слишком часто и не держите ее открытой дольше необходимого.
- Морозильник. Чем ниже значение температуры, тем выше энергопотребление.

- Холодильник: Для сохранения электроэнергии не устанавливайте слишком высокую температуру, если только этого не требуют свойства хранящихся продуктов.
- Если температура окружающей среды высока, регулятор температуры установлен на высокий уровень охлаждения, а холодильник полностью загружен, компрессор может работать постоянно, что приводит к образованию инея или льда на испарителе. В этом случае следует задать более высокую температуру, чтобы сделать возможным автоматическое размораживание и сберечь таким образом электроэнергию.
- Обеспечьте хорошую вентиляцию. Не закрывайте вентиляционные прорези или отверстия.

6.2 Рекомендации по замораживанию

- Включите функцию FastFreeze и дайте прибору поработать не менее 24 часов до помещения продуктов в морозильное отделение.
- Перед заморозкой заверните и герметично закройте свежие продукты при помощи: алюминиевой фольги, пластиковой пленки или пакетов, водонепроницаемых контейнеров с крышкой.
- Для повышения эффективности замораживания и размораживания разделите продукты на небольшие порции.
- Рекомендуется наклеивать ярлыки и отмечать даты на всех замороженных продуктах. Это поможет идентифицировать продукты и знать, когда их следует употребить, чтобы они не оказались испорченными.
- Для обеспечения хорошего качества продуктов они должны быть свежими перед заморозкой. Это особенно относится к фруктам и овощам: их следует замораживать после сбора, чтобы сохранить все питательные вещества.
- Не замораживайте бутылки или банки с крышками, особенно напитки, содержащие двуокись углерода: они

могут взорваться во время замораживания.

- Не кладите в морозильное отделение горячие продукты. Охладите их до комнатной температуры прежде чем помещать в отделение.
- Во избежание нагрева уже замороженных продуктов не кладите прямо рядом с ними свежие незамороженные продукты. Продукты, имеющие комнатную температуру, нужно класть в ту часть морозильного отделения, где нет замороженных продуктов.
- Не употребляйте кубики льда и фруктовый лед сразу после извлечения из морозильника. Существует опасность локального обморожения.
- Не замораживайте размороженные продукты повторно. Если продукт был разморожен, приготовьте его, охладите и тогда заморозьте.

6.3 Рекомендации по хранению замороженных продуктов

- Морозильное отделение помечено символом .
- Средняя настройка температуры обеспечивает хорошее сохранение замороженных продуктов. Высокая настройка температуры внутри прибора может привести к уменьшению срока годности продуктов.
- Для хранения замороженных пищевых продуктов подходит все пространство морозильного отделения.
- Оставьте достаточно места вокруг продуктов, чтобы обеспечить вокруг них свободную циркуляцию воздуха.
- Для надлежащего хранения смотрите срок годности продуктов, указанный на упаковке.
- Важно упаковывать продукты так, чтобы не допустить попадание внутрь воды, влажности или конденсата.

6.4 Рекомендации по покупкам

После посещения магазина:

- Убедитесь, что упаковка не повреждена — продукты могут быть испорчены. Если упаковка раздулась или мокрая, она могла храниться не в оптимальных

- условиях и, возможно, размораживание уже началось.
- Для сведения процессов размораживания к минимуму покупайте замороженные продукты в последнюю очередь и доставляйте их в термоизолированном пакете.
- Кладите замороженные продукты в морозильник непосредственно после возвращения из магазина.

- Если продукт даже частично разморожен, не замораживайте его повторно. Употребите его как можно скорее.
- Следуйте сведениям о сроке годности и условиях хранения, приведенных на упаковке.

6.5 Срок годности для морозильного отделения

Тип продукта	Срок годности (в месяцах)
Хлеб	3
Фрукты (кроме цитрусовых)	6 - 12
Овощи	8 - 10
Остатки пищи без мяса	1 - 2
Молочные продукты:	
Сливочное масло	6 - 9
Мягкий сыр (например, моцарелла)	3 - 4
Твердый сыр (например, пармезан, чеддер)	6
Морепродукты:	
Жирная рыба (например, лосось, скумбрия)	2 - 3
Постная рыба (например, треска, камбала)	4 - 6
Креветки	12
Очищенные ракушки и мидии	3 - 4
Приготовленная рыба	1 - 2
Мясо:	
Птица	9 - 12
Говядина	6 - 12
Свинина	4 - 6
Баранина	6 - 9
Сосиски	1 - 2
Ветчина	1 - 2
Остатки пищи с мясом	2 - 3

6.6 Рекомендации по охлаждению свежих продуктов


- Оптимальная настройка температуры, обеспечивающая сохранение свежих продуктов — это температура, равная или не превышающая +4°C. Высокая настройка температуры внутри прибора может привести к уменьшению срока годности продуктов.
- Закрывайте продукты упаковкой для сохранения их свежести и аромата.

- Всегда храните жидкости и продукты в закрытых контейнерах во избежание появления в отделении сильных или неприятных запахов.
- Во избежание загрязнения приготовленных и сырых продуктов накрывайте приготовленные продукты и отделяйте их от сырых.
- Рекомендуется размораживать продукты внутри холодильника.
- Не помещайте в прибор горячие продукты. Прежде чем помещать

продукт, позаботьтесь о том, чтобы он остыл до комнатной температуры.

- Во избежание образования пищевых отходов всегда помещайте новые партии купленных продуктов сзади старых.

6.7 Рекомендации по охлаждению продуктов

- Отделение для свежих продуктов помечено символом (на табличке с техническими данными) .
- Мясо (все виды): заворачивайте в подходящий упаковочный материал и кладите на стеклянную полку, расположенную над ящиком для овощей. Храните мясо не более 1–2 дней.
- Фрукты и овощи: тщательно очистите (удалите грязь) и выложите их в специальный ящик (ящик для овощей).

- Не рекомендуется хранить в холодильнике экзотические фрукты, такие как бананы, манго, папайя и т. д.
- Такие овощи как помидоры, картофель, лук и чеснок не следует хранить в холодильнике.
- Сливочное масло и сыр: поместите в воздухопроницаемый контейнер или заверните в алюминиевую фольгу или положите в полиэтиленовый пакет, чтобы максимально ограничить контакт с воздухом.
- Бутылки: закройте крышкой и храните на дверной полке для бутылок или в стойке для бутылок (если прибор ей оборудован).
- Всегда проверяйте срок годности продуктов, чтобы знать, как долго их можно хранить.

7. УХОД И ОЧИСТКА

ВНИМАНИЕ!

См. главу «Сведения по технике безопасности».

7.1 Чистка внутренней камеры

Перед первым включением прибора вымойте его внутренние поверхности и все внутренние принадлежности теплой водой с нейтральным мылом, чтобы удалить запах, характерный для нового изделия, затем тщательно протрите их.

ПРЕДУПРЕЖДЕНИЕ

Не используйте моющие или абразивные средства и очистители на основе хлора или на масляной основе, т.к. они могут повредить покрытие поверхностей.

ПРЕДУПРЕЖДЕНИЕ

Принадлежности и детали прибора не предназначены для мытья в посудомоечной машине.

7.2 Периодическая чистка

Прибор необходимо регулярно чистить:

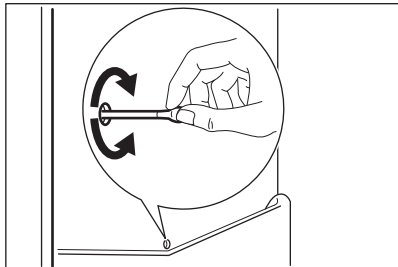
1. Очищайте внутренние поверхности и принадлежности с помощью теплой воды и нейтрального мыла.
2. Регулярно проверяйте и протирайте уплотнения дверцы, чтобы обеспечить чистоту и отсутствие загрязнений.
3. Ополосните чистой водой и вытрите насухо.

7.3 Размораживание холодильника

При нормальных условиях работы наледь с испарителя удаляется автоматически. Оттаявшая вода стекает через желоб в специальный контейнер в задней части прибора над компрессором электродвигателя и испаряется.

Необходимо периодически прочищать сливное отверстие в середине канала холодильной камеры, во избежание попадания капель воды на находящиеся в камере продукты.

Для этого предназначена поставляемая с прибором щетка для прочистки отверстия.



7.4 Размораживание морозильника

⚠ ПРЕДУПРЕЖДЕНИЕ

Никогда не используйте острые металлические инструменты для удаления наледи с испарителя, так как это может привести к его повреждению.

Не используйте механические устройства или любые другие средства в целях ускорения процесса размораживания (за исключением средств, рекомендованных производителем).



Примерно за 12 часов до начала размораживания установите при помощи регулятора температуры более низкую температуру, чтобы создать достаточный резерв холода на случай перерыва в работе.

На полках морозильника и вокруг верхнего отделения всегда образуется определенное количество наледи.

Размораживайте морозильник, когда слой инея достигнет толщины около 3–5 мм.

1. Выключите прибор или выньте вилку из стенной розетки.
2. Извлеките хранящиеся продукты и поместите их в прохладное место.

⚠ ПРЕДУПРЕЖДЕНИЕ

Повышение температуры упаковок с замороженными продуктами при размораживании может привести к сокращению безопасного срока их хранения.

Не касайтесь замороженных продуктов влажными руками. Руки могут к ним примерзнуть.

3. Оставьте дверцу открытой. Защитите пол от талой воды, например, подложив тряпку или контейнер с низкими бортиками.
4. Чтобы ускорить процесс размораживания, поместите в морозильное отделение кастрюлю с теплой водой. Также можно удалять падающие кусочки наледи скребком для льда, не дожидаясь их полного растаивания.
5. По завершении размораживания тщательно вытрите камеру изнутри.
6. Включите прибор и закройте дверцу.
7. Установите регулятор температуры на максимальный холод и дайте прибору поработать с такой настройкой не менее 3 часов.

Уложите продукты обратно в морозильное отделение только по прошествии данного времени.

7.5 Перерыв в эксплуатации

Если прибор не используется в течение длительного времени, примите следующие меры предосторожности:

1. Отключите прибор от сети электропитания.
2. Извлеките все продукты.
3. Выполните размораживание прибора.
4. Вымойте прибор и все аксессуары.
5. Оставьте дверцы открытыми, чтобы предотвратить появление неприятного запаха.

8. ПОИСК И УСТРАНЕНИЕ НЕИСПРАВНОСТЕЙ

ВНИМАНИЕ!

См. главу «Сведения по технике безопасности».

8.1 Что делать, если...

Проблема	Возможная причина	Решение
Прибор не работает.	Прибор выключен.	Включите прибор.
	Вилка сетевого кабеля не вставлена в розетку как следует.	Вставьте вилку сетевого кабеля в розетку надлежащим образом.
Прибор издает шум.	В розетке электропитания отсутствует напряжение.	Подключите другой электроприбор к розетке электропитания. Обратитесь к квалифицированному электрику.
	Прибор не поддерживается должным образом.	Убедитесь в том, что прибор стоит устойчиво.
Включена звуковая или визуальная сигнализация.	Дверца оставлена открытой.	Закройте дверцу.
Постоянно работает компрессор.	Неверно задана температура.	См. главу «Панель управления».
	Одновременно загружено много пищевых продуктов.	Подождите несколько часов, а затем проверьте температуру снова.
	Слишком высокая температура воздуха в помещении.	См. главу «Установка».
	Продукты, помещенные в прибор, были слишком теплыми.	Прежде чем положить продукты на хранение, дайте им остыть до комнатной температуры.
Компрессор не включается сразу после нажатия «FastFreeze», или после изменения температуры.	Дверца не закрыта как следует.	См. раздел «Закрывание дверцы».
	Включена функция FastFreeze.	См. раздел «Функция FastFreeze».
Дверца установлена неровно или мешает вентиляционной решетке.	Компрессор включается через некоторое время.	Это нормальное явление, ошибка отсутствует.
Дверца открывается с трудом.	Прибор не выровнен по горизонтали.	См. главу «Инструкции по установке».
Не горит лампа освещения.	Вы попытались открыть дверцу сразу же после ее закрывания.	Делайте паузу в несколько секунд между закрыванием и повторным открыванием дверцы.
	Лампа находится в режиме ожидания.	Закройте и откройте дверцу.
	Лампа освещения перегорела.	Обратитесь в ближайший авторизованный сервисный центр.

Проблема	Возможная причина	Решение
Слишком много инея и льда.	Дверца не закрыта как следует.	См. раздел «Закрывание дверцы».
	Прокладка деформирована или загрязнена.	См. раздел «Закрывание дверцы».
	Пищевые продукты не упакованы надлежащим образом.	Оберните пищевые продукты лучше.
	Неверно задана температура.	См. главу «Панель управления».
	Выбрана самая низкая температура при полностью загруженном приборе.	Задайте более высокую температуру. См. главу «Панель управления».
	Заданная для прибора температура слишком низкая, а температура окружающей среды слишком высокая.	Задайте более высокую температуру. См. главу «Панель управления».
Вода стекает по задней стенке холодильника.	Во время автоматического размораживания на задней стенке размораживается иней.	Это нормально.
На задней стенке холодильника слишком много водоконденсата.	Дверцу открывали слишком часто.	Открывайте дверцу только при необходимости.
	Дверца была закрыта не полностью.	Убедитесь в том, что дверца полностью закрыта.
	Хранящиеся продукты не были завернуты.	Перед размещением в приборе продуктов заверните их в подходящую упаковку.
Вода стекает внутрь холодильника.	Пищевые продукты мешают воде стекать в водосборник.	Убедитесь в том, что пищевые продукты не касаются задней стенки.
	Засорилось сливное отверстие.	Прочистите сливное отверстие.
Вода стекает на пол.	Отверстие слива талой воды не подсоединено к поддону испарителя над компрессором.	Подсоедините отверстие слива талой воды с поддоном испарителя.
Невозможно установить температуру.	Включена функция FastFreeze.	Выключите функцию FastFreeze вручную, или подождите, пока она не выключится автоматически, а после этого задайте температуру. См. раздел «Функция FastFreeze».
Температура внутри прибора слишком низкая/слишком высокая.	Неверно задана температура.	Задайте более высокую/низкую температуру.
	Дверца не закрыта как следует.	См. раздел «Закрывание дверцы».
	Слишком высокая температура пищевых продуктов.	Прежде чем поместить пищевые продукты на хранение, дайте им охладиться до комнатной температуры.

Проблема	Возможная причина	Решение
	Одновременно хранится много пищевых продуктов.	Одновременно закладывайте меньшее количество пищевых продуктов.
	Толщина инея превышает 4–5 мм.	Выполните размораживание прибора.
	Часто открывалась дверца.	Открывайте дверцу только при необходимости.
	Включена функция FastFreeze.	См. раздел «Функция FastFreeze».
	В приборе отсутствует циркуляция холодного воздуха.	Убедитесь в том, что внутри прибора циркулирует холодный воздух. См. главу «Советы и рекомендации».
Светодиоды настроек температуры мигают одновременно.	Произошла ошибка при измерении температуры.	Обратитесь в ближайший авторизованный сервисный центр. Система охлаждения будет поддерживать низкую температуру пищевых продуктов, однако регулировать температуру будет невозможно.



Если приведенные рекомендации не позволяют достичь желаемого результата, обратитесь в ближайший авторизованный сервисный центр.

8.2 Замена лампы

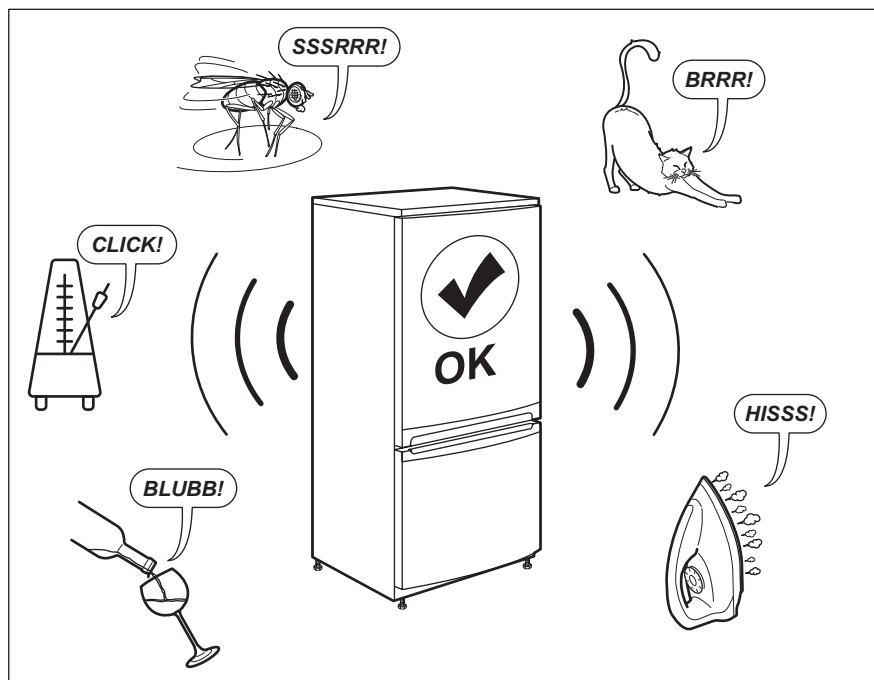
Прибор оборудован светодиодной лампой длительного срока службы.

Этот элемент освещения подлежит замене только в сервисном центре. Обратитесь в авторизованный сервисный центр.

8.3 Закрывание дверцы

1. Очистите уплотнители дверцы.
2. При необходимости отрегулируйте дверцу. См. главу «Инструкции по установке».
3. При необходимости замените неисправные уплотнения дверцы. Обратитесь в авторизованный сервисный центр.

9. ШУМЫ



10. ТЕХНИЧЕСКИЕ ДАННЫЕ

Технические данные указаны на табличке с техническими данными, расположенной на внутренней стенке прибора, и на этикетке энергоэффективности.


Напряжение	230–240 В
Частота	50 Гц


11. ИНФОРМАЦИЯ ДЛЯ ИСПЫТАТЕЛЬНЫХ ОРГАНИЗАЦИЙ

Установка и подготовка прибора к тестированию для проверки на соответствие стандартам экологизации должны отвечать требованиям EN 62552 (EU). Требования к вентиляции, размерам ниши и минимальным зазорам сзади прибора должны соответствовать

перечню, приведенному в главе «Установка» Руководства пользователя. Просьба обращаться к производителю за любой дополнительной информацией, включая схемы загрузки.

12. ОХРАНА ОКРУЖАЮЩЕЙ СРЕДЫ

Материалы с символом  следует сдавать на переработку. Положите упаковку в соответствующие контейнеры для сбора вторичного сырья. Принимая участие в переработке старого электробытового оборудования, Вы помогаете защитить окружающую среду и здоровье человека. Не выбрасывайте

вместе с бытовыми отходами бытовую технику, помеченную символом . Прибор следует доставить в место раздельного накопления и сбора отходов потребления или в пункт сбора использованной бытовой техники для последующей утилизации.

Ласкаво просимо до Electrolux! Дякуємо, що обрали наш прилад.



Отримати поради з використання, брошури, інструкції з усунення несправностей, інформацію щодо сервісу та ремонту:
www.electrolux.com/support

Може змінитися без оповіщення.

ЗМІСТ

1. ІНФОРМАЦІЯ З ТЕХНІКИ БЕЗПЕКИ.....	43
2. ІНСТРУКЦІЇ З ТЕХНІКИ БЕЗПЕКИ.....	45
3. ВСТАНОВЛЕННЯ.....	47
4. ПАНЕЛЬ КЕРУВАННЯ.....	50
5. ЩОДЕННЕ ВИКОРИСТАННЯ.....	51
6. ПОРАДИ ТА РЕКОМЕНДАЦІЇ.....	53
7. ДОГЛЯД ТА ОЧИЩЕННЯ.....	55
8. УСУНЕННЯ НЕСПРАВНОСТЕЙ.....	57
9. ШУМИ.....	60
10. ТЕХНІЧНІ ДАНІ.....	60
11. ІНФОРМАЦІЯ ДЛЯ ДОСЛІДНИЦЬКИХ УСТАНОВ.....	60
12. ОХОРОНА ДОВКІЛЛЯ.....	61

1. ⚠ ІНФОРМАЦІЯ З ТЕХНІКИ БЕЗПЕКИ

Перед установкою та експлуатацією приладу слід уважно прочитати інструкцію користувача. Виробник не несе відповідальності за травми або збитки через неправильне встановлення або використання. Інструкції з експлуатації слід зберігати в безпечному і доступному місці з метою користування в майбутньому.

1.1 Безпека дітей і вразливих осіб

- Діти від 8 років та особи з обмеженими фізичними, сенсорними або психічними можливостями чи недостатнім досвідом і знаннями можуть користуватися цим приладом лише під наглядом, або за умови попереднього отримання інструкцій з безпечного користування приладом та розуміння пов'язаних з цим ризиків. Дітям віком від 3 до 8 років та особам із дуже великими та складними вадами дозволяється

завантажувати та розвантажувати прилад за умови, що вони пройшли належний інструктаж. Не слід залишати дітей до 3 років поблизу приладу без постійного нагляду.

- Слідкуйте за тим, аби діти не бавилися із цим приладом.
- Чищення або обслуговування приладу дітьми дозволяється лише під наглядом.
- Тримайте усі пакувальні матеріали подалі від дітей та утилізуйте їх належним чином.

1.2 Загальна безпека

- Цей прилад призначений лише для зберігання продуктів та напоїв.
- Цей прилад призначений для використання в домашніх умовах у приміщенні.
- Цей прилад можна використовувати в офісах, готельних номерах, напів-готелях, приміщеннях для фермерського туризму та інших подібних приміщеннях, де застосування цього приладу не перевищує (середній) рівень побутового користування.
- Щоб уникнути зараження їжі, дотримуйтеся наступних правил:
 - не відкривайте дверцята на тривалий час;
 - регулярно очищуйте поверхні, які можуть контактувати з продуктами харчування та відкритими системами дренажу;
 - зберігайте сире м'ясо і рибу у відповідних контейнерах у холодильнику таким чином, аби вони не торкалися та не капали на інші продукти.
- **ПОПЕРЕДЖЕННЯ:** У шафі чи конструкції, в яку вбудовано прилад, вентиляційні отвори повинні бути незаблокованими.
- **ПОПЕРЕДЖЕННЯ:** Для прискорення процесу розморожування використовуйте лише рекомендовані виробником механічні пристрої чи інші засоби.

- **ПОПЕРЕДЖЕННЯ:** Не допускайте пошкодження контуру циркуляції холодоагенту.
- **ПОПЕРЕДЖЕННЯ:** Не використовуйте електричні приладі всередині відділень для зберігання продуктів, якщо це не передбачене виробником.
- Не використовуйте пароочищувачі та водяні розпилювачі для очищення приладу.
- Витріть прилад м'якою вологою ганчіркою. Застосовуйте лише нейтральні мийні засоби. Не використовуйте абразивні засоби, жорсткі серветки для очищення, розчинники або металеві предмети.
- Якщо прилад буде залишено порожнім на тривалий час, слід вимкнути, розморозити, очистити, висушити його та залишити дверцята відчиненими з метою уникнення цвілі у приладі.
- Не зберігайте в цьому приладі вибухонебезпечні речовини, такі як аерозольні балончики з паливом.
- Щоб уникнути небезпеки в разі пошкодження електричного кабелю, його заміну має здійснювати представник виробника чи його авторизованого сервісного центру або інша кваліфікована особа.

2. ІНСТРУКЦІЇ З ТЕХНІКИ БЕЗПЕКИ

2.1 Встановлення



ПОПЕРЕДЖЕННЯ!

Встановлювати цей прилад повинен лише кваліфікований фахівець.

- Повністю зніміть упаковку.
- Не встановлюйте й не використовуйте пошкоджений прилад.
- Не користуйтеся приладом, доки його не буде безпечно встановлено у вбудовану конструкцію.
- Дотримуйтеся інструкції зі встановлення, що постачаються разом із приладом.
- Будьте обережні під час переміщення приладу, оскільки він важкий.

Використовуйте захисні рукавички та взуття, що постачається в комплекті.

- Забезпечте вільну циркуляцію повітря навколо приладу.
- Під час першої установки або після переставлення дверцят зачекайте принаймні 4 години, перш ніж підключати прилад до живлення. Це необхідно для того, щоб масло могло зібратися назад у компресор.
- Перш ніж виконувати будь-які операції на приладі (наприклад, переставлення дверцят), витягніть вилку з електричної розетки.
- Не встановлюйте прилад поблизу радіаторів, плит, духових шаф або варильних поверхонь, якщо інше не зазначено в інструкції зі встановлення.

- Встановлюйте прилад там, де на нього не потраплятиме дощ.
- Не встановлюйте прилад під прямим сонячним світлом.
- Не встановлюйте прилад у місцях з високою вологістю або низькою температурою.
- Пересуваючи прилад, піднімайте його за передній край, щоб не подряпати підлогу.

2.2 Під'єднання до електромережі

ПОПЕРЕДЖЕННЯ!

Існує ризик займання та ураження електричним струмом.

ПОПЕРЕДЖЕННЯ!

При розміщенні приладу переконайтеся, що шнур живлення не затиснуто і не пошкоджено.

ПОПЕРЕДЖЕННЯ!

Не використовуйте розгалужувачі та подовжувачі.

- Прилад повинен бути заземленим.
- Переконайтеся в тому, що параметри на таблиці з технічними даними сумісні з електричними параметрами електроживлення від мережі.
- Завжди використовуйте правильно встановлену протиударну розетку.
- Стежте за тим, щоб не пошкодити електричні компоненти (наприклад, електричну вилку, кабель живлення, компресор). Для заміни електричних компонентів слід звернутися до авторизованого сервісного центру або до електрика.
- Кабель живлення повинен знаходитися нижче рівня електричної вилки.
- Вставляйте штепсельну вилку в розетку електроживлення лише після закінчення установки. Переконайтеся, що після установки є вільний доступ до розетки електроживлення.
- Не тягніть за кабель живлення, щоб відключити прилад з мережі. Завжди вимикайте, витягаючи штепсельну вилку.

2.3 Користування

ПОПЕРЕДЖЕННЯ!

Існує небезпека травмування, опіків, ураження електричним струмом і пожежі.



У приладі міститься легкозаймистий газ, ізобутан (R600a), — природний газ з високим рівнем екологічності. Стежте за тим, щоб не пошкодити контур циркуляції холодоагенту, що містить ізобутан.

- Не змінюйте технічні специфікації цього приладу.
- Суворо забороняється використання вбудованого виробу окремо.
- Не кладіть на прилад електричні пристрої (наприклад, морозивниці), якщо це не передбачено виробником.
- У разі пошкодження контуру циркуляції холодоагенту переконайтеся в тому, що в приміщенні немає полум'я та джерел займання. Провітріть приміщення.
- Не допускайте, щоб гарячі предмети торкалися пластикових частин приладу.
- Не кладіть безалкогольні напої у морозильне відділення. При цьому зростає тиск на стінки тари.
- Не зберігайте в приладі займісті гази та рідини.
- Не кладіть усередину приладу, поряд із ним або на нього легкозаймисті речовини чи предмети, змочені в легкозаймистих речовинах.
- Не торкайтеся компресора або конденсатора. Вони гарячі.
- Не виймайте мокрими або вологими руками предмети з морозильної камери та не торкайтеся їх.
- Не заморожуйте повторно розморожені продукти.
- Дотримуйтеся вказаних на упаковці із замороженими продуктами інструкцій щодо зберігання.
- Замотуйте продукти у пакування, придатне для харчових продуктів, перш, ніж класти їх у морозильну камеру.
- Не допускайте контакту продуктів із внутрішніми стінками відділень приладу.

2.4 Внутрішня підсвітка

ПОПЕРЕДЖЕННЯ!

Небезпека враження електричним струмом.

- Стосовно ламп всередині цього виробу та запасних ламп, що продаються окремо: Ці лампи призначені для використання у побутових приладах з екстремальними фізичними умовами, такими як температура, вібрація, вологість, або призначені для надання інформації про стан роботи приладу. Вони не призначені для використання з іншою метою та не придатні для освітлення побутових приміщень.

2.5 Догляд і чищення

ПОПЕРЕДЖЕННЯ!

Існує ризик травмування або пошкодження приладу.

- Перед початком ремонту прилад треба від'єднати від електромережі, знявши запобіжник або витягнувши шнур живлення з розетки.
- У холодильному агрегаті цього приладу містяться вуглеводні. Обслуговування та перезаряджання агрегату повинен виконувати лише кваліфікований спеціаліст.
- Регулярно оглядайте дренажний отвір приладу та очищуйте його за необхідності. У разі блокування отвору розморожена вода збиратиметься на дні приладу.

2.6 Сервіс

- Для ремонту приладу звертайтеся до авторизованого сервісного центру.

Використовуйте лише оригінальні запасні частини.

- Зверніть увагу, що самостійний або непрофесійний ремонт може мати наслідки для безпеки та призвести до втрати гарантії.

2.7 Утилізація

ПОПЕРЕДЖЕННЯ!

Існує небезпека травмування або задушення.

- Від'єднайте прилад від електромережі.
- Відріжте кабель живлення й викиньте його.
- Зніміть дверцята, щоб запобігти запиранню дітей чи домашніх тварин усередині приладу.
- Контур циркуляції холодоагенту й ізоляційні матеріали приладу є екологічно чистими.
- Ізоляційна піна містить займистий газ. Щоб отримати інформацію про належну утилізацію приладу, слід звернутися до органів муніципальної влади.
- Не пошкоджуйте елементи охолоджувача, що знаходяться поруч із теплообмінником.

Цей продукт по вмісту небезпечних речовин відповідає вимогам Технічного регламенту обмеження використання деяких небезпечних речовин в електричному та електронному обладнанні (постанова Кабінету Міністрів України №139 від 10 березня 2017р.)

3. ВСТАНОВЛЕННЯ

ПОПЕРЕДЖЕННЯ!

Див. розділи з інформацією щодо техніки безпеки.

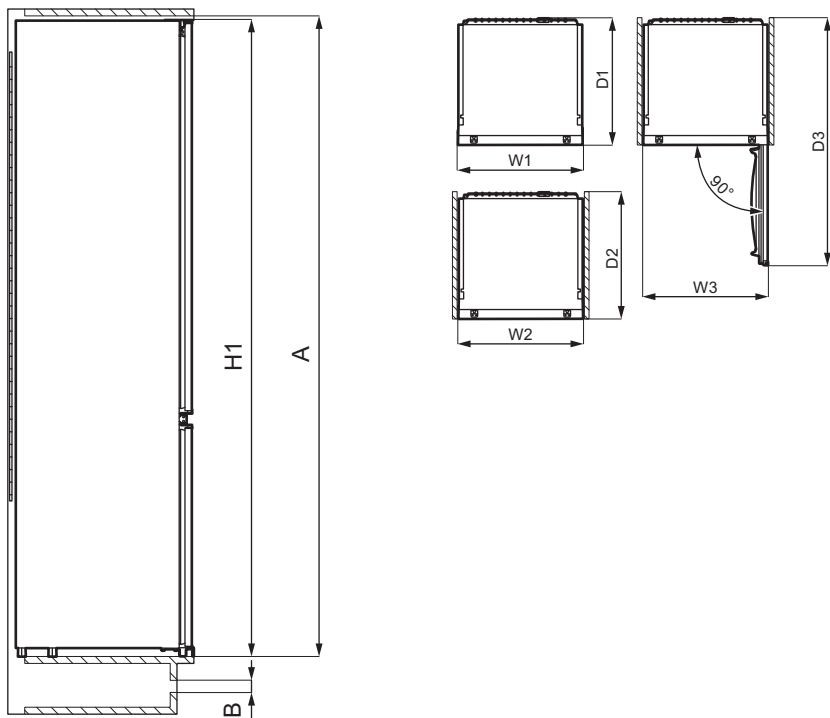
ПОПЕРЕДЖЕННЯ!

Для встановлення приладу зверніться до документу з інструкціями щодо встановлення.

⚠ ПОПЕРЕДЖЕННЯ!

Для стійкості приладу зафіксуйте його відповідно до інструкції зі встановлення.

3.1 Габарити



Загальні габарити ¹

H1	мм	1218
----	----	------

W1*	мм	548
-----	----	-----

D1	мм	549
----	----	-----

¹ висота, ширина і глибина приладу без ручки

* включаючи ширину нижніх завіс (8 мм)

Місце, необхідне для експлуатації ²

H2 (A+B)	мм	1261
----------	----	------

W2*	мм	548
-----	----	-----

D2	мм	551
----	----	-----

A	мм	1225
---	----	------

B	мм	36
---	----	----

² висота, ширина і глибина приладу з ручкою, а також місце, необхідне для

вільної циркуляції повітря для охолодження

* включаючи ширину нижніх завіс (8 мм)

Загальне місце, необхідне для експлуатації ³		
H3 (A+B)	мм	1261
W3*	мм	548
D3	мм	1071

³ висота, ширина і глибина приладу з ручкою, а також місце, необхідне для вільної циркуляції повітря для охолодження, і місце, необхідне для відкривання дверцят до мінімального кута, що дозволяє вийняти все внутрішнє обладнання

* включаючи ширину нижніх завіс (8 мм)

3.2 Розміщення

Для забезпечення найкращих функцій приладу не слід встановлювати прилад під прямими сонячними променями. Не встановлюйте прилад поблизу радіаторів, плит, духових шаф або варильних поверхонь, якщо інше не зазначено в інструкції зі встановлення.

Забезпечте вільну циркуляцію повітря довкола задньої панелі приладу.

Цей прилад слід установлювати в сухому, добре провітрюваному приміщенні.

Прилад можна експлуатувати за температури навколишнього середовища від 10°C до 43°C.



Правильна робота приладу гарантується лише в разі експлуатації в зазначеному діапазоні температур.



У разі виникнення сумнівів щодо того, де встановлювати прилад, зверніться до продавця, нашої служби обслуговування клієнтів або в найближчий авторизований сервісний центр.



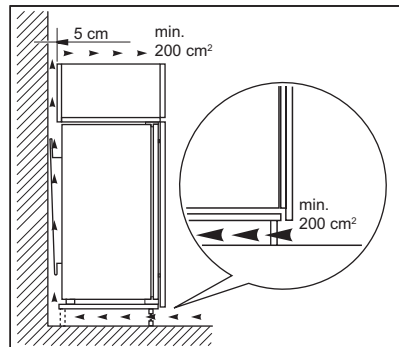
Необхідно забезпечити можливість відключення приладу від електричної розетки. тому вилка має бути легкодоступною після встановлення.

3.3 Під'єднання до електромережі

- Перш ніж під'єднувати прилад до електромережі, переконайтеся, що показники напруги та частоти, указані на табличці з технічними даними, відповідають параметрам електромережі у вашому будинку.
- Прилад має бути заземлено. Для цього вилку кабелю живлення оснащено відповідним контактом. Якщо розетку не заземлено, заземліть прилад окремо відповідно до чинних нормативних вимог, проконсультувавшись із кваліфікованим електриком.
- Виробник не несе жодної відповідальності за проблеми, які можуть виникнути через недотримання цих правил техніки безпеки.

3.4 Вимоги щодо вентиляції

Потрібно забезпечити достатній потік повітря позаду приладу.



⚠ УВАГА

Для отримання відомостей щодо встановлення див. інструкції зі встановлення.

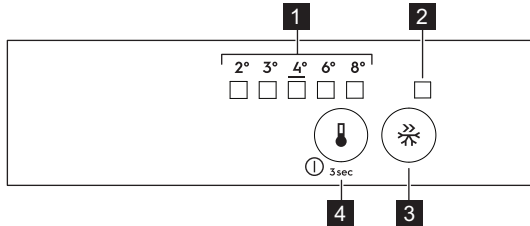
3.5 Установлення дверцят на інший бік

Дивіться окремі інструкції щодо встановлення й перевішування дверцят на інший бік.

УВАГА

На кожному етапі перевішування дверцят на інший бік захищайте підлогу міцним матеріалом.

4. ПАНЕЛЬ КЕРУВАННЯ



- 1 Світлодіодний індикатор температури
- 2 Індикатор FastFreeze
- 3 Кнопка FastFreeze
- 4 Регулятор температури
Кнопка «УВІМК./ВИМК.»

4.1 Увімкнення

1. Вставте вилку у стінну розетку.
2. Торкніться кнопки регулятора температури, якщо всі світлодіодні індикатори вимкнено.

4.2 Вимикання

Утримуйте кнопку регулятора температури протягом 3 секунд.
Усі індикатори згаснуть.

4.3 Регулювання температури

Для керування роботою приладу торкніться регулятора температури та утримуйте його, доки не засвітиться індикатор LED, що відповідає необхідній температурі. Вибір здійснюється в порядку зростання від 2 °С до 8 °С. Рекомендоване налаштування — 4 °С.

1. Торкніться регулятора температури . Індикатор поточної температури почне блимати. Кожного разу, коли ви торкаєтесь регулятора температури , налаштування зміниться на одну позицію. Відповідний

індикатор LED блимає протягом певного часу.

2. Торкайтеся регулятора температури , доки не буде вибрано необхідне значення температури.



Установленої температури буде досягнуто протягом 24 годин. У разі перебоїв у постачанні електроенергії встановлена температура зберігається в пам'яті.

4.4 Функція FastFreeze

Функція FastFreeze використовується для попереднього заморожування, а потім швидкого заморожування у морозильній камері. Ця функція пришвидшує замороження свіжих продуктів і, в той же час, захищає продукти, які вже зберігаються в морозильній камері, від небажаного нагрівання.



Щоб заморозити свіжі продукти, активуйте функцію FastFreeze принаймні за 24 години до того, як покласти продукти для попереднього заморожування.

Щоб активувати функцію FastFreeze, натисніть кнопку FastFreeze. Засвітиться індикатор FastFreeze.



Виконання цієї функції автоматично припиняється через 52 години.

Функцію можна вимкнути в будь-який момент, натиснувши ще раз кнопку FastFreeze. Індикатор FastFreeze згасне.

4.5 Сигнал попередження про відчинені дверцята

Якщо дверцята холодильника залишаються відкритими протягом

приблизно 5 хвилин, лунає звуковий сигнал.

Щоб вимкнути звуковий сигнал, натисніть будь-яку кнопку. Звуковий сигнал вимикається автоматично приблизно через годину, щоб не викликати занепокоєння.

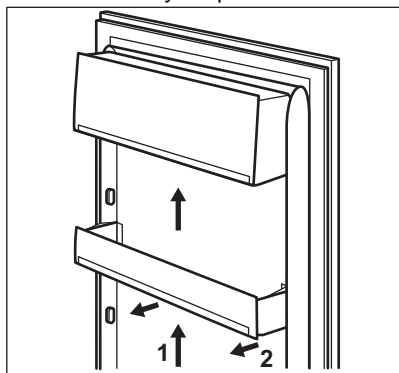
Сигнал попередження вимикається після зачинення дверцят.

5. ЩОДЕННЕ ВИКОРИСТАННЯ

5.1 Встановлення полиць на дверцятах

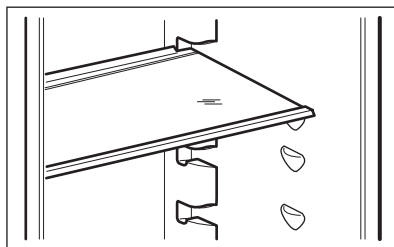
Для зберігання упаковок із продуктами різного розміру на дверцятах на різній висоті можна встановлювати лотки.

1. Повільно потягніть полицьку вгору, доки вона не зніметься.
2. Установіть у потрібне положення.



5.2 Знімні полицьки

Стінки холодильника мають ряд напрямних, тому висоту полиць можна змінювати за бажанням.



Для правильної циркуляції повітря не розміщуйте скляну полицьку над шухлядою для овочів.

5.3 Ящик для овочів

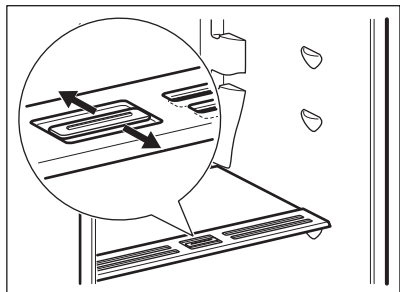
У нижній частині приладу знаходиться спеціальний ящик для зберігання фруктів та овочів.

5.4 Регулювання вологості

Скляна полицька обладнана пристроєм з отворами (що регулюються за допомогою пересувного важеля), за допомогою якого можна регулювати вологість у ящику(-ах) для овочів.



Не кладіть продукти на пристрій регулювання вологості.



Положення для контролю вологості залежить від виду та кількості фруктів і овочів:

- рекомендовано при невеликій кількості фруктів і овочів. У цьому положенні природний вміст вологи у фруктах і овочах зберігається довше.
- Отвори відкриті (символ малої краплі): рекомендовано при великій кількості фруктів і овочів. У цьому положенні вологість знижується внаслідок циркуляції повітря.

5.5 Заморожування свіжих продуктів

Морозильне відділення підходить для заморожування свіжих продуктів та для тривалого зберігання заморожених продуктів і продуктів глибокого заморожування.

Щоби заморозити свіжі продукти, увімкніть функцію FastFreeze принаймні за 24 години до того, як покласти продукти для заморожування до морозильної камери.

Рівномірно розкладіть свіжі продукти у всіх відділеннях або ящиках.

Максимальну кількість продуктів, яку можна заморозити за 24 години без додавання інших свіжих продуктів, зазначено в таблиці з технічними даними (міститься всередині приладу).

Після завершення заморожування прилад автоматично повертається до попередньо

встановленого налаштування температури (дивіться розділ «Функція FastFreeze»).



За таких умов температура всередині холодильника може дещо змінитися.

Для отримання додаткової інформації див. «Поради щодо заморожування».

5.6 Зберігання заморожених продуктів

Під час першого ввімкнення приладу або після тривалого періоду простою дайте приладу попрацювати щонайменше 3 години з увімкненою функцією FastFreeze, перш ніж класти продукти у відділення.

Зберігайте продукти на відстані не менше 15 мм від дверцят.



УВАГА

У разі випадкового розморожування (наприклад, через перебої в електропостачанні, якщо електропостачання немає довше, ніж зазначено в таблиці з технічними даними у графі «Час виходу в робочий режим») розморожені продукти необхідно якнайшвидше сложити або негайно приготувати, а потім охолодити і знову заморозити.

5.7 Розморожування

Перш ніж споживати продукти глибокої заморозки або заморожені продукти, їх можна розморозити в холодильнику або в поліетиленовому пакеті під холодною водою.

Тривалість такого розморожування залежить від того, скільки часу у вас на це є, а також від типу продуктів. Невеликі шматки можна готувати навіть замороженими.

6. ПОРАДИ ТА РЕКОМЕНДАЦІЇ

6.1 Поради щодо енергозбереження

- Холодильник: Найефективніше використання енергії забезпечується в конфігурації, коли ящики розташовані внизу приладу, а полиці рівномірно розподілені по всій холодильній камері. Положення кошиків на дверцятах не впливає на споживання енергії.
- Не відчиняйте часто дверцята й не залишайте їх відчиненими довше, ніж це необхідно.
- Морозильник: Що нижча встановлена температура, то вище споживання енергії.
- Холодильник: Не встановлюйте занадто високу температуру задля заощадження енергії, якщо цього не вимагають характеристики продуктів.
- Якщо температура повітря в приміщенні висока, регулятор температури встановлено на низьку температуру, а прилад повністю завантажено, компресор може працювати безперервно, що призводить до появи інею або льоду на випарнику. У такому разі регулятор слід повернути в положення вищої температури, щоб забезпечити автоматичне розморожування й таким чином заощадити енергію.
- Слід забезпечити належну вентиляцію. Не накривайте вентиляційні отвори та решітку.


6.2 Поради щодо заморожування

- Увімкніть функцію FastFreeze принаймні за 24 години до розміщення продуктів у морозильному відділенні.
- Перед заморожуванням загорніть і щільно запакуйте свіжі продукти, використовуючи алюмінієву фольгу, поліетиленову плівку чи пакети або герметичні контейнери з кришкою.
- Для ефективного заморожування та розморожування діліть продукти на невеликі порції.
- Рекомендується маркувати заморожені продукти етикетками з датою. Це

допоможе ідентифікувати продукти та визначити, до якого терміну їх слід спожити.

- Для збереження належної якості продукти перед заморожуванням мають бути свіжими. Особливо фрукти та овочі слід заморожувати відразу після збирання врожаю для збереження їх корисних властивостей.
- Не заморожуйте пляшки або банки з рідиною, зокрема газованими напоями, адже вони можуть вибухнути під час заморожування.
- Не ставте гарячі продукти в морозильну камеру. Перш, ніж ставити їх у камеру, зачекайте, доки вони охолонуть за кімнатної температури.
- Щоб уникнути підвищення температури вже заморожених продуктів, не кладіть безпосередньо поруч із ними свіжі незаморожені продукти. Помістіть продукти кімнатної температури в ту область морозильної камери, де немає заморожених продуктів.
- Не споживайте кубики льоду, заморожену воду або льодяники відразу після того, як дістали їх із морозильника. Існує небезпека обмороження.
- Не заморожуйте розморожені продукти повторно. Якщо продукт розморожено, приготуйте його, а потім заморозьте.

6.3 Поради щодо зберігання заморожених продуктів

- Морозильна камера позначена символом  ***.
- Середнє налаштування температури забезпечує оптимальне зберігання заморожених продуктів. Більш високе налаштування температури у приладі може призвести до скорочення терміну придатності продуктів.
- Усе морозильне відділення підходить для зберігання заморожених продуктів.
- Залиште достатньо місця навколо продуктів для забезпечення вільної циркуляції повітря.

- Для належного зберігання продуктів враховуйте термін їх зберігання, зазначений на упаковці.
- Загортайте продукти так, аби уникнути потрапляння води, вологи чи конденсату всередину.

6.4 Поради щодо покупок

Після покупки продуктів:

- Переконайтесь, що упаковка не пошкоджена, — продукти можуть зіпсуватися. Якщо упаковка набрякла або волога, можливо, вона зберігалася в неоптимальних умовах і процес розморожування вже почався.

- Щоб обмежити розморожування купуйте заморожені продукти наприкінці закупівлі та перевозьте їх у термосумці.
- Помістіть заморожені продукти в морозильник відразу після повернення з магазину.
- Якщо продукт розморозився навіть частково, не заморожуйте його повторно. Слід спожити його якомога швидше.
- Дотримуйтеся вказівок щодо зберігання та термінів придатності, наведених на упаковці.

6.5 Термін зберігання в морозильному відділенні

Продукт	Термін зберігання (місяці)
Хліб	3
Фрукти (крім цитрусових)	6 - 12
Овочі	8 - 10
Залишки їжі без м'яса	1 - 2
Молочні продукти:	
Масло	6 - 9
М'який сир (наприклад, моцарела)	3 - 4
Твердий сир (наприклад, пармезан, чеддер)	6
Морепродукти:	
Жирна риба (наприклад, лосось, скумбрія)	2 - 3
Нежирна риба (наприклад, тріска, камбала)	4 - 6
Креветки	12
Очищені молюски та мідії	3 - 4
Приготовлена риба	1 - 2
М'ясо:	
Домашня птиця	9 - 12
Яловичина	6 - 12
Свинина	4 - 6
Баранина	6 - 9
Ковбаса	1 - 2
Шинка	1 - 2
Залишки їжі з м'ясом	2 - 3

6.6 Поради щодо охолодження свіжих продуктів


- Оптимальним температура зберігання свіжих продуктів — +4 °C або нижча.

Більш високе значення температури в приладі може призвести до скорочення терміну придатності продуктів.

- Упакуйте продукти й накривайте їх для збереження свіжості та аромату.

- Рідини та їжу тримайте в закритих контейнерах, щоб уникнути розповсюдження запахів у камері.
- Щоб уникнути перехресного забруднення готових і сирих продуктів, накривайте приготовлені страви й тримайте їх окремо від сирих продуктів.
- Рекомендується розморожувати продукти в холодильнику.
- Не ставте гарячі страви в прилад. Перш ніж ставити страви в холодильник, зачекайте доки вони охолонуть за кімнатної температури.
- Щоб зменшити обсяг харчових відходів, кладіть нові продукти позаду старих.

6.7 Рекомендації щодо зберігання продуктів у холодильнику

- Відділення для свіжих продуктів позначене (на таблиці з технічними даними) символом .
- М'ясо (будь-яке): покладіть у належну упаковку й поставте на скляну полицку

- над ящиком для овочів. М'ясо може зберігатися не довше 1–2 днів.
- Фрукти та овочі: ретельно очистіть (видаліть забруднення) та покладіть у спеціальний ящик (ящик для овочів).
- Не рекомендується зберігати в холодильнику екзотичні фрукти, як-от банани, манго, папая тощо.
- Не слід зберігати в холодильнику такі овочі, як помідори, картопля, цибуля та часник.
- Масло й сир: розмістіть у герметично закритому контейнері або загорніть в алюмінієву фольгу чи поліетиленовий пакет, щоб максимально виключити доступ повітря.
- Пляшки: закрийте кришкою та поставте на дверну полицку для пляшок чи на підставку для пляшок (якщо наявна).
- Завжди дивіться кінцевий термін придатності продуктів, щоб знати, як довго зберігати їх.

7. ДОГЛЯД ТА ОЧИЩЕННЯ

ПОПЕРЕДЖЕННЯ!

Див. розділи з інформацією щодо техніки безпеки.

7.1 Очищення приладу всередині

Перш ніж почати користуватися приладом, помийте його всередині, включаючи всі внутрішні аксесуари, теплою водою з нейтральним милом, щоб усунути типовий запах нового приладу, а потім ретельно витріть.

УВАГА

Не використовуйте мийні засоби, абразивні порошки, хлор або очищувачі на олійній основі, оскільки вони можуть пошкодити покриття поверхні.

УВАГА

Аксесуари та деталі приладу не призначені для миття в посудомийній машині.

7.2 Періодичне очищення

Прилад необхідно регулярно чистити:

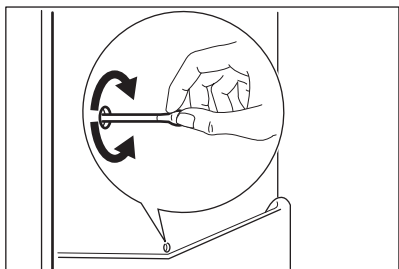
1. Камеру та аксесуари мийте теплою водою з нейтральним милом.
2. Регулярно перевіряйте ущільнювачі дверцят і очищуйте їх від бруду та залишків продуктів.
3. Промийте чистою водою і ретельно витріть.

7.3 Розморожування холодильника

У режимі звичайної експлуатації іній автоматично видаляється з випарника холодної камери. Тала вода витікає через жолоб у спеціальний контейнер у задній частині приладу над двигуном компресора, де вона випаровується.

Важливо періодично чистити зливний отвір для талої води, який знаходиться посередині каналу в холодної камері, щоб запобігти переливанню води через край та її потраплянню на продукти в холодильнику.

Для цього використовуйте інструмент для очищення трубок, що постачається з приладом.



7.4 Розморожування морозильної камери

⚠ УВАГА

У жодному разі не використовуйте гострі металеві предмети для видалення інею з випарника, щоб не пошкодити його.

Для прискорення процесу розморожування не застосовуйте механічні пристрої чи інші штучні засоби, крім рекомендованих виробником.



Приблизно за 12 годин до розморожування встановіть нижчу температуру, щоб накопичити достатній резерв холоду на випадок перерви в роботі приладу.

На полицях морозильника та навколо верхнього відділення завжди утворюється певна кількість інею.

Коли товщина шару льоду досягне приблизно 3-5 мм, розморозьте морозильну камеру.

1. Вимкніть прилад або витягніть вилку з розетки.

2. Вийміть продукти та покладіть їх у прохолодне місце.

⚠ УВАГА

Підвищення температури заморожених продуктів під час розморожування може скоротити їх термін придатності.

Не торкайтеся заморожених продуктів вологими руками. Руки можуть примерзнути до продуктів.

3. Залиште дверцята відчиненими. Захистіть підлогу від талої води, наприклад, поклавши тканину або пласку ємність.
4. Для прискорення процесу розморожування поставте в морозильну камеру посудину з теплою водою. Також видаляйте шматочки льоду, що відколюються в процесі розморожування.
5. Після завершення розморожування насухо витріть внутрішню камеру морозильника.
6. Ввімкніть прилад і закрийте дверцята.
7. Поставте регулятор температури на максимальне охолодження й дайте приладу попрацювати впродовж мінімум трьох годин у цьому режимі.

Тільки після цього можна ставити продукти назад у морозильну камеру.

7.5 Період простою

Якщо прилад не використовується протягом тривалого часу, виконайте вказані далі запобіжні дії.

1. Відключіть прилад від електромережі.
2. Вийміть із нього всі продукти.
3. Розморозьте прилад.
4. Помийте прилад і всі аксесуари.
5. Залиште всі дверцята відчиненими, щоби запобігти утворенню неприємних запахів.

8. УСУНЕННЯ НЕСПРАВНОСТЕЙ

ПОПЕРЕДЖЕННЯ!

Див. розділи з інформацією щодо техніки безпеки.

8.1 Дії в разі виникнення проблем

Проблема	Можлива причина	Рішення
Прилад не працює.	Прилад вимкнено.	Увімкніть прилад.
	Вилку не підключено належним чином до розетки живлення.	Уставте вилку в розетку живлення належним чином.
	Відсутній струм у розетці живлення.	Підключіть інший електроприлад до розетки живлення. Зверніться до кваліфікованого електрика.
Прилад шумить під час роботи.	Прилад стоїть нестійко.	Переконайтеся в тому, що прилад знаходиться в стійкому положенні.
Активний звуковий або візуальний сигнал тривоги.	Дверцята залишили відкритими.	Зачиніть дверцята.
Компресор працює без зупинок.	Температуру встановлено неправильно.	Див. розділ главу «Панель керування».
	У приладі одночасно розміщено багато продуктів харчування.	Зачекайте кілька годин, а потім знову перевірте температуру.
	Температура в приміщенні завищена.	Див. розділ главу «Встановлення».
Компресор не вмикається відразу після натиснення перемикача «FastFreeze» або після того, як змінено температуру.	Продукти харчування, розміщені в приладі, були недостатньо охолодженими.	Перш ніж завантажувати продукти харчування для зберігання, зачекайте, доки вони охолонуть до кімнатної температури.
	Дверцята зачинено неправильно.	Дивіться розділ «Закривання дверцят».
	Увімкнено функцію FastFreeze.	Див. розділ «Функція FastFreeze».
Дверцята неправильно вирівняно або вони торкаються вентиляційної решітки.	Прилад не вирівняно.	Див. інструкції з установлення.
Дверцята відчиняються із зусиллям.	Ви спробували відчинити дверцята відразу після зачинення.	Перш ніж знову відчинити дверцята, зачекайте кілька секунд після зачинення.
Лампа не світиться.	Лампа знаходиться в режимі очікування.	Зачиніть, а потім відчиніть дверцята.

Проблема	Можлива причина	Рішення
	Лампа несправна.	Зверніться до найближчого авторизованого сервісного центру.
Утворюється забагато інею та криги.	Дверцята зачинено неправильно.	Дивіться розділ «Закривання дверцят».
	Ущільнювач деформувався або забруднився.	Дивіться розділ «Закривання дверцят».
	Продукти харчування не запаковано належним чином.	Правильно упакуйте продукти харчування.
	Температуру встановлено неправильно.	Див. розділ главу «Панель керування».
	Прилад повністю завантажено та встановлено найнижчу температуру.	Установіть вищу температуру. Див. розділ главу «Панель керування».
	У приладі встановлено занадто низьку температуру, а температура навколишнього середовища зависока.	Установіть вищу температуру. Див. розділ главу «Панель керування».
По задній панелі холодильника тече вода.	Під час автоматичного розморожування на задній стінці тане іній.	Це правильно.
На задній стінці холодильника забагато конденсованої води.	Дверцята відчинялися занадто часто.	Відчиняйте дверцята лише в разі потреби.
	Дверцята не зачинено повністю.	Переконайтеся, що дверцята зачинено повністю.
	Продукти, що зберігаються, не запаковано.	Запакуйте продукти належним чином перед зберіганням у приладі.
Вода затікає всередину холодильника.	Продукти харчування перешкоджають стіканню води в збірник.	Переконайтеся, що продукти харчування не торкаються задньої стінки.
	Забився отвір для зливання води.	Очистіть отвір для зливання води.
Вода тече на підлогу.	Отвір для зливання талої води не з'єднано з піддоном випарника, який знаходиться над компресором.	Під'єднайте отвір для зливання талої води до піддону випарника.
Не вдається встановити температуру.	Увімкнено функцію FastFreeze.	Вимкніть функцію FastFreeze вручну або відрегулюйте температуру після того, як функція вимкнеться автоматично. Див. розділ «Функція FastFreeze».
Температура всередині приладу занижка або зависока.	Температуру встановлено неправильно.	Установіть вищу або нижчу температуру.
	Дверцята зачинено неправильно.	Дивіться розділ «Закривання дверцят».

Проблема	Можлива причина	Рішення
	Температура продуктів харчування зависока.	Зачекайте, доки продукти харчування охолонуть до кімнатної температури, перш ніж завантажувати їх для зберігання.
	У приладі одночасно зберігається багато продуктів.	Не зберігайте в холодильнику значну кількість продуктів харчування одночасно.
	Товщина інею перевищує 4–5 мм.	Розморозьте прилад.
	Дверцята відчинялися занадто часто.	Відкривайте дверцята лише за потреби.
	Увімкнено функцію FastFreeze.	Див. розділ «Функція FastFreeze».
	У приладі відсутня циркуляція холодного повітря.	Переконайтеся, що в приладі присутня циркуляція холодного повітря. Див. розділ главу «Поради та рекомендації».
Одночасно блимають світлодіодні індикатори налаштування температури.	Під час вимірювання температури сталася помилка.	Зверніться в найближчий авторизований сервісний центр. Система охолодження продовжить охолоджувати продукти, однак ви не зможете регулювати температуру.



Якщо ці поради не допомогли, зверніться в найближчий авторизований сервісний центр.

8.2 Заміна лампи

Прилад оснащено довговічною світлодіодною лампою внутрішнього освітлення.

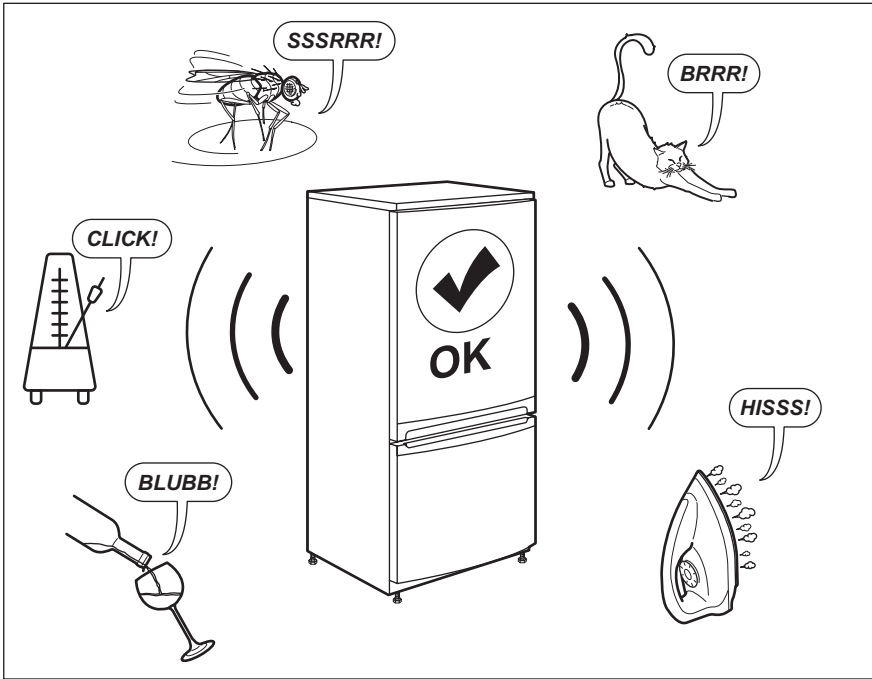
Замінювати освітлювальний пристрій дозволяється лише в сервісному центрі.

Зверніться до авторизованого сервісного центру.

8.3 Закривання дверцят

1. Очистіть прокладки дверцят.
2. За потреби відрегулюйте дверцята. Див. інструкції з установлення.
3. За потреби замініть пошкоджені прокладки дверцят. Зверніться до авторизованого сервісного центру.

9. ШУМИ



10. ТЕХНІЧНІ ДАНІ

Технічну інформацію наведено на табличці з технічними даними всередині приладу й на етикетці з параметрами енергоефективності.


Напруга	230–240 В
Частота	50 Гц


11. ІНФОРМАЦІЯ ДЛЯ ДОСЛІДНИЦЬКИХ УСТАНОВ

Встановлення й підготування приладу для будь-якої перевірки за програмою EcoDesign мають відповідати вимогам стандарту EN 62552 (EU). Вимоги щодо вентиляції, розмірів ніші та мінімальної відстані до стіни повинні бути вказані в

Розділі "Встановлення" цієї Інструкції з експлуатації. Для отримання додаткової інформації, у тому числі планів завантаження, зверніться до виробника.

12. ОХОРОНА ДОВКІЛЛЯ

Здавайте на повторну переробку матеріали, позначені відповідним символом . Викидайте упаковку у відповідні контейнери для вторинної сировини. Допоможіть захистити навколишнє середовище та здоров'я інших людей і забезпечити вторинну переробку електричних і електронних приладів. Не

викидайте прилади, позначені відповідним символом , разом з іншим домашнім сміттям. Поверніть продукт до заводу із вторинної переробки у вашій місцевості або зверніться до місцевих муніципальних органів влади.





electrolux.com

211629577-A-342023



CE