



# **Saturn<sup>®</sup>**

**ST-HT0497**

**INFRARED HEATER**

**ИНФРАКРАСНЫЙ  
ОБОГРЕВАТЕЛЬ**

**ІНФРАЧЕРВОНИЙ  
ОБІГРІВАЧ**





## INFRARED HEATER

**Dear Buyer!**

**We congratulate you on having bought the device under trade name "Saturn". We are sure that our devices will become essential and reliable assistance in your housekeeping.**

**Avoid extreme temperature changes. Rapid temperature change (e.g. when the unit is moved from freezing temperature to a warm room) may cause condensation inside the unit and a malfunction when it is switched on. In this case leave the unit at room temperature for at least 1.5 hours before switching it on. If the unit has been in transit, leave it indoors for at least 1.5 hours before starting operation.**

Operate your thermostat at max.

- Position for 1 hour for the initial operation of your unit.

This operation will make pre-oxidation on heater element and ensure your unit to be longer-life.

### Important safety instructions

1. The appliance has been designed only to heat the rooms.
2. Use your heater only at 220-240 V (~), 50-60 Hz.
3. Operate your heater with 16 A fuse.
4. The device must not be installed close to curtains and inflammable materials so as not to possibly cause fire.



5. The heater must be installed on the wall horizontally. Please never use your appliance vertically. Refer to the figures for correct usage.

6. In case of mounted to the wall, please make sure that the main power socket is always readily available and the appliance is not mounted directly under the power socket.

7. The appliance is not intended for use by individuals (including children) with reduced physical, sensory or mental capabilities, or lack of experience and knowledge, unless

they have been given supervision or instruction concerning use of the appliance by a person responsible for their safety.

8. Children should be supervised to ensure that they do not play with the appliance.

9. The heater must not be located immediately below a socket-outlet.

10. Service life - 4 years.

Before putting into operation shelf life is unlimited.

11. To cut the power of the appliance in case of any danger, please plug power cable of heater to visible and easily accessible electric outlet.

12. Do not operate your appliance just below the electric outlet.

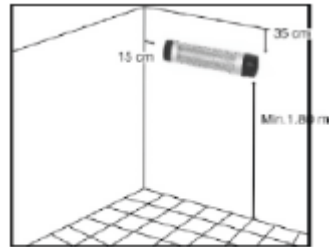
13. The minimum distance between front panel and flammable objects should be 70 cm.

14. If the glass tube of heater is damaged, please do not use your heater.

15. If the cord cable is damaged, it should be replaced only at the authorized service.

16. The heater is more suitable to use in interior rooms to obtain good result in short period heating.

(Picture 1).



Picture 1

17. For open spaces, it can be used only in protected facilities.

18. In case of mounted to open spaces, please take DIN VDE 0100 737 into account (The suitable cable for these environments should be used).

19. When the heater is used for a long period, the panel will also be heated. In this case, please do not touch the trash rack.

20. Due to fire hazard, the surface of the appliance should not be closed.

21. The rotation angle of this appliance is limited by 35°.

22. Please follow the safety recommendations given with figures for your safety.

23. Please wipe the appliance only with soft and damp cloth. Do not try to remove trash rack in order to clean. Make cleaning only with flexible thin and long handle brush attachment which can be entered from trash rack. Pull the plug from electric socket for cleaning and make sure your appliance is cooled.

24. Please do not use this appliance with a timer, a clock, a program key or any automatic key.

25. Please do not use your heater at bathroom, shower room or swimming pool.

26. The heater is wall-mounted, please do not use foot-mounted.

27. If the glass of your heater is broken or cracked, please do not use the appliance.

28. The protector of this heater aims to prevent direct access to the heating elements and it must be at its place while the heater is in use. The protective shield cannot provide full protection for children or the disabled.

### Wall mounting (Picture 2)

Apparatus for wall mounting is included in the package with the product. Place 4 dowels and wood screw.

There are 2 clips installed behind the unit for fixing to the wall. These clips must be fixed plastic thumbscrew on the product with the same distance as the distance of wall-mounting. 2 mounting apparatus are included in the package with the product. These clips must be attached to other clips on the product fixed with bolt and nut. Then the product should be inserted in suitable points drilled for hanging on the wall and. The unit must be parallel with the floor completely at this moment.

Electrical connection required for wall mounting (if it is operated without any cables or cords) must be performed by authorized service employee.

Please consider the following warnings for electrical connection required for wall mounting without any cables or cords.

### Electrical connection

Insert the plug into socket by paying attention to Marks "L" and "N".

Connect it to the grounded plug for your own safety. Then adjust the heater upwards. Find the best angle and tighten the screws.

### Operating

Turn the thermostat switch to max or min. Position to turn on or turn off the unit. To benefit from the unit is at optimum level, ensure that it is mounted in correct place and operated in proper environments. (If the heater is used in internal areas, heating areas must not be exposed to open areas such as window, balcony). If the unit is not operated for a long time or while replacing the unit, the cable or cord must be unplugged.

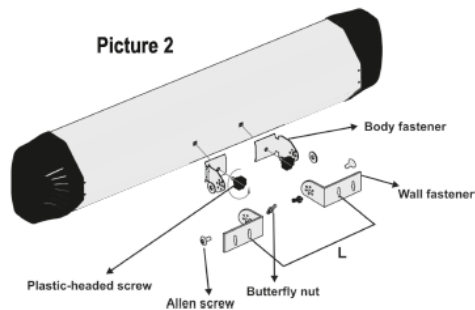
Note: in the models with On-Off



button use button of your heater to run it. When the thermostat button is set to the desired temperature degree, it will activate with half-power and full-power in order to fix room temperature. In this way, more economic heating is possible by achieving energy saving.

### Authorized service

The unit does not have additional spare parts other than mounting apparatus. For this reason, contact with your dealer for damages and/or repairs being within the scope of warranty.



### Cleaning

If it is desired, the unit can be cleaned with soft doth damped with cleaning agent. Never use flammable, combustible chemicals such as spirit and similar agents for the purpose of cleaning.

Read the safety instructions for long service life of your heater. Never operate your heater in vertical position, do not replace while operating. If you come up with cord failure or any problems in your heater, contact our authorized service immediately. Do not attempt to repair your heater yourself or get it repaired

by unauthorized persons. Failures arising from intervention of unauthorized persons or use mistakes are not included to the scope of warranty. Our company is not liable for such failures. In these cases, even if warranty period does not expire, warranty will be void. We recommend a long-handled and thing duster brush for your unit depending on dust and dirt amount. When the unit is opened by authorized personnel for any purpose, it can be cleaned with damp cloth not leaving pile. The heater must not be cleaned with flammable, combustible materials for the purpose of cleaning. While it is operating, do not cover your heater. This may cause overheating and thus possibility of fire hazard. If you intend not to operate your heater for a long time, it is recommended to plug it out and wrap carefully and store in a dry floor suitable for you at horizontal position.

To use your heater efficiently in for the energy consumption and therefore to save country energy.

1. Operate your heater for heating environments with heating purpose if possible. Do not misuse it (drying objects, cooking).
2. Do not place objects that will prevent operating and/or cause overheating in front of the heater.
3. The heater should have a special bimetal thermostat. Your heater has such thermostat and it switches off your heater automatically when adjusted temperature has been reached and it works again if the ambient temperature fall below the temperature adjusted. So electricity waste is prevented.
4. In the event of power failure, necessary safety installation must have been provided.
5. Check to see that available electricity installation of the building must be proper for electricity consumption of the device.
6. Power cable must be insulated and plug of the unit must be inserted to grounding plug.
7. There should be no combustible, flammable materials by the heater.
8. The ampere of the fuse that the plug is attached to which the heater is inserted must be higher than the ampere of unit.

OPERATION AND MAINTENANCE OF THE UNIT MEASURES TO BE TAKEN

#### FOR EFFICIENT ENERGY USE WHILE OPERATING YOUR HEATER

9. In the event of short-circuit the fuse unit should open the circuit automatically.

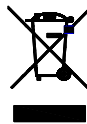
#### SPECIFICATIONS

Power:	2000 W
Rated voltage:	220-240 V
Rated frequency:	50 Hz
Rated current:	9 A
Net weight:	2,3 kg
Gross weight:	3,2 kg

#### SET

Infrared Heater	1
Instruction Manual with Warranty Book	1
Adjustable legs	1 set
Package	1

#### ENVIRONMENT FRIENDLY DISPOSAL



You can help protect the environment! Please remember to respect the local regulations: hand in the non-working electrical equipment to an appropriate waste disposal center.

**The manufacturer reserves the right to change the specification and design of goods.**



#### ИНФРАКРАСНЫЙ ОБОГРЕВАТЕЛЬ

**Уважаемый покупатель!**  
**Поздравляем Вас с приобретением изделия торговой марки "Saturn". Мы уверены, что наши изделия будут верными и надежными помощниками в Вашем домашнем хозяйстве.**  
**Не подвергайте устройство резким перепадам температур. Резкая смена температуры (например, внесение устройства с мороза в теплое помещение) может вызвать конденсацию влаги внутри устройства и нарушить его работоспособность при включении. Устройство должно отстояться в теплом помещении не менее 1,5 часов. Ввод устройства в эксплуатацию после транспортировки производить не ранее, чем через 1,5 часа после внесения его в помещение.**

При первом включении установите термостат на максимальный уровень и оставьте работать в таком положении в течение 1 часа. Эта процедура обеспечит образование на поверхности нагревательных элементов окисляющего слоя, что способствует продлению службы прибора.

### Главные правила по технике безопасности, которые необходимо соблюдать

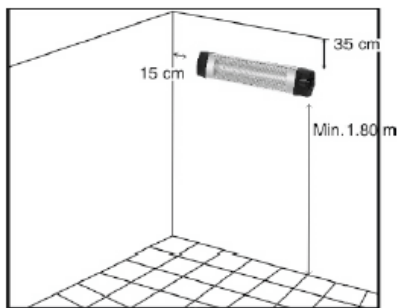
1. Данный прибор разработан только для обогрева помещений.
2. Используйте ваш обогреватель, подключая его только в электросеть с напряжением в 220-240 (~) В, с частотой 50-60 Гц.
3. Введите обогреватель в эксплуатацию с предохранителем в 16 Ампер.
4. Не устанавливайте устройство рядом со шторами и легко воспламеняющихся материалами, способными вызвать пожар.



5. Обогреватель должен быть установлен на стене в горизонтальном положении. Не пользуйтесь обогревателем, установленным в вертикальном положении. Для правильного использования смотрите рисунки.
6. В случае крепления прибора к стене, убедитесь в том, что он находится достаточно близко к электрической розетке и что прибор не установлен непосредственно под розеткой. В случае возникновения какой-либо опасности, для быстрого отключения прибора от источника питания, необходимо чтобы его силовой кабель был подключен к розетке, имеющей легкий доступ и находящейся в пределах видимости.
7. Прибор не предназначен для использования лицами (в том числе детьми) с ограниченными физическими, сенсорными или умственными способностями или отсутствием опыта и знаний, если они не находятся под наблюдением и обучены эксплуатации прибора лицом, ответственным за их безопасность. Разрешено

использование прибора детям старше 14 лет.

8. Следите, чтобы дети не играли с прибором.
9. Не используйте прибор непосредственно под розеткой.
10. Срок службы – 4 года. До введения в эксплуатацию срок хранения неограничен.
11. Расстояние между фронтальной решеткой прибора и легко воспламеняющимися предметами должно быть не менее 70 см.
12. Не пользуйтесь обогревателем в случае повреждения стеклянной колбы нагревательного элемента.
13. В случае повреждения электрического кабеля, его замена должна производиться уполномоченной технической службой.
14. Обогреватель используется с лучшим результатом при коротком режиме обогрева внутри помещений (рис. 1).



(рис. 1)

15. Для обогрева открытого пространства, может использоваться только на сооружениях с защитной системой.
16. В случае установки обогревателя на открытом пространстве, соблюдайте требования стандарта DIN VDE 0100 737. (Используйте кабель, соответствующий такой среде.)
17. При длительном пользовании электрическим обогревателем, сильно нагревается решетка. Не прикасайтесь к ней в таких случаях.
18. Для предотвращения риска возникновения пожара, держите открытым пространство перед прибором.
19. Угол поворота прибора ограничен 35 градусом.
20. Для вашей собственной безопасности, пожалуйста,

соблюдайте рекомендации показанные на рисунках.

21. Прибор можно протирать мягкой, слегка увлажнённой тканью. Не снимайте решетку для очистки прибора. Внутреннюю поверхность возможно очищать при помощи тонкого стержня или щетки на гибкой ручке, проходящей сквозь отверстия решетки. Прежде чем приступить к чистке прибора, обязательно

отключите его от электросети и подождите пока он остынет.

22. Не применяйте для этого прибора таймер, часы, программный переключатель и любой другой автоматический переключатель.

23. Используйте обогреватель подальше от душевой, ванны или плавательного бассейна.

24. Обогреватель имеет настенный монтаж и не используется на вертикальных креплениях.

25. Не следует использовать прибор, в случае повреждения или трещины на стеклянной поверхности обогревателя.

26. Защитный экран предназначен для предотвращения прямого доступа к нагревательным элементам. Защитный экран не обеспечивают полную защиту для маленьких детей и людей с ограниченными возможностями.

## Монтаж обогревателя к стене (Рис. 2).

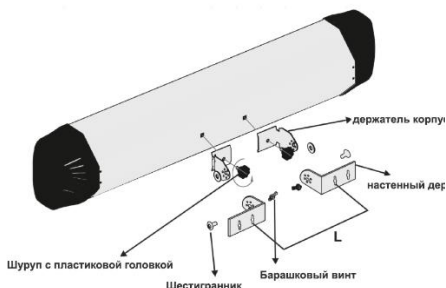


Рис. 2

В комплекте с прибором поставляется приспособление для крепления на стене. В соответствии с расстояниями между шурупами, сделайте в стене отверстия. На задней стенке прибора имеется 2 зажима, предназначенных для крепления прибора к стене. Эти зажимы должны располагаться на

таком же расстоянии, как устройство для крепления к стене, с которым они соединяются с помощью пластикового барашкового винта.

Также в комплекте с прибором поставляется 2 монтажных приспособления. Зажимы монтажного устройства соединяются с зажимами прибора с помощью болтов и гаек.

Затем прибор подвешивается к стене и на этом монтаж считается законченным. При этом корпус прибора должен находиться строго параллельно полу.

Все электрические подключения, необходимые при монтаже прибора к стене (в случае применения без шнура), должны производиться компетентными служащими сервисной мастерской.

Подводка электрического соединения к месту расположения прибора, смонтированного на стене (в случае применения без шнура), должна производиться компетентными служащими сервисной мастерской. Для монтажа на стене без применения шнура и выполнения необходимых электрических соединений, следует соблюдать следующие инструкции.

## Электрические соединения

Учитывая обозначения L и N, включите вилку прибора в розетку. Для обеспечения техники безопасности, пользуйтесь розеткой с заземлением. Затем разверните обогреватель кверху. Найдя самый оптимальный угол, закрутите шурупы.

## Включение

Для включения и выключения прибора используется переключатель термостата, который имеет максимальное и минимальное положение.

Для оптимального применения прибора, важное значение имеет правильный выбор места для его монтажа и соответствующие рабочие условия (при использовании прибора внутри помещения, следите за тем, чтобы окна, двери, балкон и т.п. были закрыты).

В случаях длительного простоя прибора или перемены места применения, следите за тем, чтобы вилка не находилась в розетке и прибор не был горячим.



### **Авторизированный сервис**

Кроме устройства для монтажа прибора на стене, в комплекте с прибором не поставятся другие запасные части. Поэтому, в случае возникновения неисправности и/или необходимости ремонта в течение действия гарантийного срока, в тех случаях, на которые распространяется гарантия, обратитесь к фирме-продавцу.

### **Чистка прибора**

При желании, прибор можно очищать с помощью мягкой слегка увлажнённой ткани для уборки. Никогда не пользуйтесь для чистки спиртом и другими горючими, воспламеняющимися и взрывоопасными химическими веществами.

### **Использование прибора и техническое обслуживание**

Для продления срока службы вашего обогревателя, внимательно прочитайте руководство по эксплуатации. Не выключайте обогреватель в вертикальном положении, не пытайтесь поменять место включенного в розетку обогревателя. В случае возникновения неисправности обогревателя или сетевого шнура, пожалуйста, немедленно обратитесь в уполномоченный сервисный центр. Не пытайтесь отремонтировать обогреватель самостоятельно или поручить ремонт некомпетентному лицу. Неисправности, возникшие в результате несанкционированного вмешательства в конструкцию прибора или ошибочного использования, не подпадают под гарантию. Фирма-изготовитель не несёт ответственности за неисправности такого рода. Подобные ситуации исключают ремонт в рамках гарантийных условий даже если гарантийный срок не истёк. Удалять пыль и грязь на внутренней поверхности прибора, в зависимости от количества пыли и грязи, мы рекомендуем с помощью длинной и тонкой щётки для чистки пыльных поверхностей. Допускается капитальная очистка прибора в процессе демонтажа прибора и выполнения каких-либо работ представителем уполномоченного сервисного центра. Такую очистку необходимо производить слегка увлажнённой, не оставляющей ворса

тканью. Никогда не применяйте с целью чистки горючие и легко воспламеняющиеся средства. Никогда не накрывайте работающий прибор. Это может привести к повышенному нагреву и вероятному воспламенению покрытия. Если прибором не будут пользоваться в течение длительного периода, необходимо отключить прибор от сети, аккуратно смотать сетевой шнур и убрать прибор, снова поставив его в вертикальное положение на сухую поверхность.

**МЕРЫ, НЕОБХОДИМЫЕ ДЛЯ ЭФФЕКТИВНОГО ИСПОЛЬЗОВАНИЯ ЭЛЕКТРОЭНЕРГИИ ВО ВРЕМЯ ЭКСПЛУАТАЦИИ ОБОГРЕВАТЕЛЯ**  
Для обеспечения эффективного использования приобретённого Вами обогревателя, пожалуйста, воспользуйтесь приведенными ниже рекомендациями.

1. По возможности пользуйтесь обогревателем только в целях назначения, то есть для обогрева помещения. Не применяйте его для других целей (сушки одежды, приготовления пищи).
2. Не ставьте впереди обогревателя какие-либо предметы, какие могут помешать его работе и/или какие могут стать причиной перегрева прибора.
3. Обогреватель должен иметь биметаллический термостат. Ваш обогреватель оснащён таким термостатом, который после достижения заданной температуры автоматически отключает обогреватель и автоматически снова включает в работу после понижения температуры среды ниже уровня отрегулированной температуры. Таким образом обеспечивается экономия электроэнергии.
4. Необходимо установить защитное устройство на случай внезапного прерывания электроэнергии.
5. Проверьте, соответствуют ли параметры электросети вашего дома тем параметрам, которые требуются для работы данного прибора.
6. У сетевого шнура не должна быть повреждена изоляция, включать прибор рекомендуется только в розетку с заземлением.
7. Возле прибора не должны находиться горючие, легковоспламеняющиеся и взрывоопасные материалы.
8. Предохранитель розетки, к которой подключается прибор

должен иметь параметры (амперы) выше, чем у обогревателя.  
9. В случае возникновения короткого замыкания в обогревателе, должен сработать предохранитель, к которому подключен прибор.

#### ТЕХНИЧЕСКИЕ ХАРАКТЕРИСТИКИ

Мощность: 2000 Вт  
Номинальное напряжение: 220-240В  
Номинальная частота: 50 Гц  
Номинальная сила тока: 9 А  
Вес нетто: 2,3 кг  
Вес брутто: 3,2 кг

#### КОМПЛЕКТАЦИЯ

Инфракрасный обогреватель	1
Инструкция по эксплуатации с гарантийным талоном	1
Регулируемые ножки	1 комплект
Упаковка	1

#### БЕЗОПАСНОСТЬ ОКРУЖАЮЩЕЙ СРЕДЫ. УТИЛИЗАЦИЯ



Вы можете помочь в охране окружающей среды! Пожалуйста, соблюдайте местные правила: передавайте неработающее электрическое оборудо-

вание в соответствующий центр утилизации отходов.

**Производитель оставляет за собой право вносить изменения в технические характеристики и дизайн изделий.**

UA

#### ІНФРАЧЕРВОНИЙ ОБІГРІВАЧ

**Шановний покупцю!**  
Вітаємо Вас із придбанням виробу торгівельної марки "Saturn". Ми впевнені, що наші вироби будуть вірними й надійними помічниками у Вашому домашньому господарстві.

**Не піддавайте пристрій різким перепадам температур. Різка зміна температури (наприклад, внесення пристрою з морозу в тепле приміщення) може викликати конденсацію вологи всередині пристрою та порушити його працездатність при вмиканні. Пристрій повинен відстоятися в теплом приміщенні не менше ніж 1,5**

**години. Введення пристрою в експлуатацію після транспортування проводити не раніше, ніж через 1,5 години після внесення його в приміщення.**

При першому вмиканні встановіть термостат на максимальний рівень і залиште працювати в такому положенні протягом 1 години. Ця процедура забезпечить утворення на поверхні нагрівальних елементів окислюючого шару, що сприяє продовженню служби приладу.

#### Головні правила з техніки безпеки, яких необхідно дотримуватися

1. Цей прилад розроблений лише для обігріву приміщень.
2. Використовуйте ваш обігрівач, підключаючи його лише в електромережу з напругою в 220-240 (~) В, з частотою 50-60 Гц.
3. Введіть обігрівач в експлуатацію з запобіжником в 16 Ампер.
4. Не встановлюйте пристрій поруч зі шторами і легко займистими матеріалами, здатними призвести до пожежі.



5. Обігрівач повинен бути встановлений на стіні в горизонтальному положенні. Не використовуйте обігрівачем, встановленим у вертикальному положенні. Для правильного використання дивіться малюнки.
6. У разі кріплення приладу до стіни, переконайтесь в тому, що він знаходиться досить близько до електричної розетки і що прилад не встановлено безпосередньо під розеткою. У разі виникнення будь-якої небезпеки, для швидкого відключення приладу від джерела живлення, необхідно щоб його силовий кабель був увімкнений у розетку, що має легкий доступ і знаходиться в межах видимості.
7. Прилад не призначений для використання особами (в тому числі дітьми) з обмеженими фізичними, сенсорними або розумовими здібностями або відсутністю досвіду і знань, якщо вони не знаходяться під

наглядом і навчені експлуатації приладу особою, відповідальною за їх безпеку. Дозволяється використання приладу дітям старше 14 років.

8. Слідкуйте, щоб діти не гралися з приладом.

9. Не використовуйте прилад безпосередньо під розеткою.

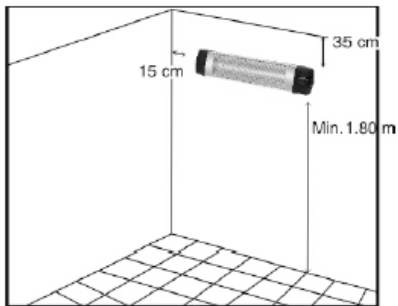
10. Термін служби - 4 роки. До введення в експлуатацію термін зберігання необмежений.

11. Відстань між фронтальною решіткою приладу і легко займистими предметами повинна бути не менше 70 см.

12. Не користуйтеся обігрівачем в разі пошкодження скляної колби нагрівального елемента.

13. У разі пошкодження електричного кабелю, його заміна повинна проводитись уповноваженою технічною службою.

14. Обігрівач використовується з найкращим результатом при короткому режимі обігрівання всередині приміщень (мал. 1).



(рис. 1)

15. Для обігріву відкритого простору пристрій може використовуватися лише на спорудах із захисною системою.

16. У разі встановлення обігрівача в відкритому просторі, дотримуйтеся вимог стандарту DIN VDE 0100 737. (Використовуйте кабель, відповідний такому середовищі.)

17. При тривалому використанні електричного обігрівача, сильно нагрівається решітка. Не торкайтеся до неї в таких випадках.

18. Для запобігання ризику виникнення пожежі, тримайте відкритим простір перед приладом.

19. Кут повороту приладу обмежений 35 градусом.

20. Для вашої власної безпеки, будь

ласка, дотримуйтесь рекомендацій показаних на малюнках.

21. Прилад можна протирати м'якою, злегка зволоженою тканиною. Не знімайте решітку для очищення приладу. Внутрішню поверхню можливо очищати за допомогою тонкого стрижня або щітки на гнучкій ручці, що проходить крізь отвори решітки. Перш ніж приступити до чищення приладу, обов'язково відключіть його від електромережі і почекайте, поки він охолоне.

22. Чи не використовуйте для цього приладу таймер, годинник, програмний перемикач і будь-який інший автоматичний перемикач.

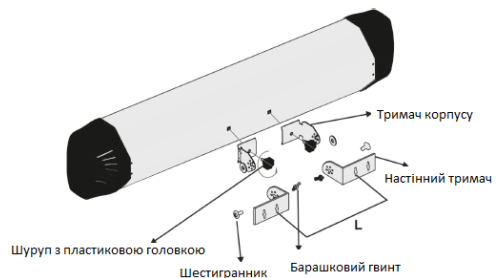
23. Використовуйте обігрівач подалі від душової, ванни або плавального басейну.

24. Обігрівач має настінний монтаж і не використовується на вертикальних кріпленнях.

25. Не варто використовувати прилад в разі пошкодження або тріщини на скляній поверхні обігрівача.

26. Захисний екран призначений для запобігання прямого доступу до нагрівальних елементів. Захисний екран не забезпечує повного захисту для маленьких дітей і людей з обмеженими можливостями.

### Монтаж обігрівача на стіні (Мал. 2).



У комплекті з приладом постачається пристосування для кріплення на стіні. Згідно з відстанями між шурупами, виконайте отвори у стіні. На задній стінці приладу є 2 зажими, призначені для кріплення приладу до стіни. Ці зажими повинні розташовуватися на такій же відстані, як пристрій для кріплення до стіни, з яким вони з'єднуються за допомогою пластикового

барашкового гвинта. Також в комплекті з приладом постачається 2 монтажних пристосування. Затискачі монтажного пристрою з'єднуються з зажимами приладу за допомогою болтів і гайок.

Потім прилад підвішується до стіни і на цьому монтаж вважається завершеним. При цьому корпус приладу повинен знаходитися строго паралельно підлозі.

Всі електричні підключення, необхідні при монтажі приладу до стіни (в разі застосування без шнура), повинні проводитися компетентними службовцями сервісної майстерні.

Підведення електричного з'єднання до місця розташування приладу, змонтованого на стіні (в разі застосування без шнура), повинна проводитися компетентними службовцями сервісної майстерні.

Для монтажу на стіні без застосування шнура і виконання необхідних електричних з'єднань, слід дотримуватися таких вказівок.

### **Електричні з'єднання**

З огляду на позначення L і N, ввімкніть вилку приладу в розетку. Для забезпечення техніки безпеки, користуйтеся розеткою із заземленням. Потім поверніть обігрівач догори. Знайшовши найоптимальніший кут, закрутіть шурупи.

### **Вмикання**

Для вмикання і вимикання приладу використовуйте перемикач термостата, який має максимальне і мінімальне положення.

Для оптимального використання приладу, важливе значення має правильний вибір місця для його монтажу та відповідні робочі умови (при використанні приладу всередині приміщення, стежте за тим, щоб вікна, двері, балкон тощо були закриті).

У випадках тривалого простою приладу або зміни місця використання, стежте за тим, щоб вилка перебувала в розетці і прилад не був гарячим.

### **Авторизований сервіс**

Крім пристрою для монтажу приладу на стіні, в комплекті з приладом не постачаються інші запасні частини. Тому, в разі виникнення несправності і/або необхідності ремонту протягом дії гарантійного

терміну, в тих випадках, на які поширюється гарантія, зверніться до фірми-продавця.

### **Очищення приладу**

При бажанні, прилад можна очищати за допомогою м'якої злегка зволоженою тканини. Ніколи не користуйтеся для чищення спиртом та іншими горючими, легкозаймистими та вибухонебезпечними хімічними речовинами.

### **Використання приладу і технічне обслуговування**

Для продовження терміну служби вашого обігрівача, уважно прочитайте інструкцію з експлуатації. Не вмикайте обігрівач у вертикальному положенні, не намагайтеся пом'якшити місце увімкненого в розетку обігрівача. У разі виникнення несправності обігрівача або мережевого шнура, будь ласка, негайно зверніться в авторизований центр. Не намагайтеся відремонтувати обігрівач самостійно або доручити ремонт некомпетентній особі. Несправності, що виникли в результаті несанкціонованого втручання в конструкцію приладу або помилкового використання, не підпадають під гарантію. Фірма-виробник не несе відповідальності за несправності такого роду. Подібні ситуації викликають ремонт в рамках гарантійних умов, навіть якщо гарантійний термін не закінчився.

Видаляти пил і бруд на внутрішній поверхні приладу, в залежності від кількості пилу і бруду, ми рекомендуємо за допомогою довгої і тонкої щітки для чищення запарошених поверхонь.

Допускається капітальне очищення приладу в процесі демонтажу приладу і виконання будь-яких робіт представником уповноваженого сервісного центру. Таке очищення необхідно проводити злегка зволоженою тканиною, що не залишає ворсу. Ніколи не використовуйте для очищення горючі і легкозаймисті засоби. Не накривайте прилад. Це може призвести до підвищеного нагрівання і ймовірного займання покриття. Якщо приладом не користуватимуться протягом тривалого періоду, необхідно відключити прилад від мережі, акуратно змотати мережевий шнур і

прибрати нагрівач, поставивши його у вертикальне положення на суху поверхню.

### ЗАХОДИ, НЕОБХІДНІ ДЛЯ ЕФЕКТИВНОГО ВИКОРИСТАННЯ ЕЛЕКТРОЕНЕРГІЇ ПІД ЧАС ЕКСПЛУАТАЦІЇ ОБІГРІВАЧА

Для забезпечення ефективного використання придбаного Вами обігрівача, будь ласка, скористайтеся наведеними нижче рекомендаціями.

1. По можливості користуйтеся обігрівачем лише з метою призначення, тобто для обігріву приміщення. Не використовуйте його для інших цілей (сушіння одягу, приготування їжі).
2. Не ставте попереду обігрівача будь-які предмети, які можуть перешкодити його роботі і/або які можуть стати причиною перегріву приладу.
3. Обігрівач повинен мати біметалічний термостат. Ваш обігрівач оснащений таким термостатом, який після досягнення заданої температури автоматично відключає обігрівач і автоматично знову вмикає його в роботу після зниження температури середовища нижче рівня відрегульованої температури. Таким чином забезпечується економія електроенергії.
4. Необхідно встановити захисний пристрій на випадок раптового переривання електроенергії.
5. Перевірте, чи відповідають параметри електромережі вашого будинку тим параметрам, які потрібні для роботи даного приладу.
6. В кабелю живлення не повинна бути пошкоджена ізоляція, вмикати прилад рекомендується лише в розетку із заземленням.
7. Біля приладу не повинні знаходитися горючі, легкозаймисті та вибухонебезпечні матеріали.
8. Перевірте запобіжник на розетці, до якої підключається прилад: він повинен мати параметри (ампери) вище, ніж у обігрівача.
9. У разі виникнення короткого замикання в обігрівачі, повинен спрацювати запобіжник, до якого підключений прилад.

### ТЕХНІЧНІ ХАРАКТЕРИСТИКИ

Потужність: 2000 Вт

Номінальна напруга: 220-240 В  
Номінальна частота: 50 Гц  
Номінальна сила струму: 9 А  
Вага нетто: 2,3 кг  
Вага брутто: 3,2 кг

### КОМПЛЕКТАЦІЯ

Інфрачервоний обігрівач 1  
Інструкція для експлуатації з гарантійним талоном 1  
Ніжки, що регулюються 1 комплект  
Упаковка 1

### БЕЗПЕКА НАВКОЛИШНЬОГО СЕРЕДОВИЩА. УТИЛІЗАЦІЯ



Ви можете допомогти в охороні навколишнього середовища! Будь ласка, дотримуйтесь місцевих правил: передавайте непрацююче електричне обладнання у відповідний центр

утилізації відходів.

**Виробник залишає за собою право вносити зміни в технічні характеристики й дизайн виробів.**



# **Saturn®**

**МЕЖДУНАРОДНЫЕ ГАРАНТИЙНЫЕ  
ОБЯЗАТЕЛЬСТВА**

**INTERNATIONAL  
MANUFACTURER'S WARRANTY**

**МІЖНАРОДНІ ГАРАНТІЙНІ  
ЗОБОВ'ЯЗАННЯ**

**MEZINÁRODNÍ ZÁRUKA**

**INTERNATIONAL MANUFACTURER'S WARRANTY**

The Warranty is provided for the period of 2 years or more if the Law on User Right of the country where the appliance was bought provides for a greater minimum warranty period.

All terms of warranty comply with to the Law on Protection of the Consumer Rights and are governed by the legislation of the country where the product was bought.

The warranty and free of charge repair are provided in any country where the product is delivered to by Saturn Home Appliances or authorized representative thereof, and where no restriction of import or other legal provisions interfere with rendering of warranty services and free of charge repair.

**Cases uncovered by the warranty and free of charge repair:**

1. Guarantee coupon is filled in improperly.
2. The product has become inoperable because of the Buyer's nonobservance of the service regulations indicated in the instruction.
3. The product was used for professional, commercial or industrial purposes (except for the models, specially intended for this purpose that is indicated in the instruction).
4. The product has external mechanical damage or damage caused by penetration of the liquid inside, dust, insects and other foreign objects.
5. The product has damages caused by non-observance of the rules of power supply from batteries, mains or accumulators.
6. The product was exposed to opening, repair or modification of design by the persons, unauthorized to repair; independent cleaning of internal mechanisms etc. was made.
7. The product has natural wear of parts with limited service life, expendables etc.
8. The product has deposits of scale inside or outside of fire-bar elements, irrespective of used water quality.
9. The product has damages caused by effect of high (low) temperatures or fire on non-heat resistant parts of the product.
10. The product has damages of accessories and nozzles which are included into the complete set of product shipment (filters, grids, bags, flasks, cups, covers, knives, sealing rings, graters, disks, plates, tubes, hoses, brushes, and also power cords, headphone cords etc.).
11. A defect was a result of inappropriate installing of the appliance by non-specialists of the supplier's authorized service center.

*Note: the product should be clean before handing over to the service center.*

**On the warranty service and repair, please contact the authorized service centers of "Saturn Home Appliances".**

## MEZINÁRODNÍ ZÁRUKA

Záruka se poskytuje na dobu 2 roky. V případě že Zákon na ochranu spotřebitele daně země nařizuje delší dobu, prodlužuje se záruka na tuto dobu.

Veškeré záruční podmínky odpovídají Zákonu o ochraně práv uživatelů a jsou řízené zákonodárstvím státu, kde byl výrobek koupen. Záruka a bezplatná oprava se poskytují v každém státě, kam jsou výrobky dodané společností „Saturn Home Appliances“ nebo jejím zplnomocněným zástupcem a kde nejsou žádná omezení na dovoz nebo jiné právní předpisy omezující poskytnutí záručního servisu a bezplatné opravy.

### **Případy, na které se záruka a bezplatná oprava nevztahují**

1. Záruční list je vyplněn nesprávně.
2. Výrobek byl poškozen kvůli tomu, že zákazník nesplnil pravidla použití, která jsou uvedena v návodu.
3. Výrobek byl používán k profesionálním, komerčním nebo průmyslovým účelům (kromě modelů speciálně určených pro tyto účely, což je uvedeno v návodu).
4. Výrobek má vnější mechanická poškození nebo poškození, vyvolaná tím, že se dovnitř dostala tekutina, prach, hmyz a jiné cizí předměty.
5. Výrobek má poškození, která jsou vyvolaná nesplněním pravidel napájení od baterií, sítě nebo akumulátorů.
6. Výrobek rozebírali, opravovali nebo měnili jeho konstrukci lidé, kteří nebyli zplnomocněni k opravě, bylo provedeno samostatné čištění vnitřních mechanismů a pod.
7. Výrobek má přirozené opotřebení ani dílů s omezenou dobou použití, spotřebních materiálů atd.
8. Výrobek má vrstvu usazeniny uvnitř nebo zvenku termoelektrických ohříváčů, bez ohledu na kvalitu používané vody.
9. Výrobek má poškození, která jsou vyvolaná působením vysokých (nízkých) teplot nebo ohně na termonestabilní části výrobku.
10. Výrobek má poškozené příslušenství a nástavce, které jsou dodané spolu s výrobkem (filtry, sítky, sáčky, baňky, misky, víka, nože, šlehače, štruhadla, kotouče, talíře, trubky, hadice, kartáče a také síťové šňůry, sluchátkové šňůry atd.).
11. Vada je důsledkem nesprávné instalace výrobku neopravenou osobou.

*Poznámka: výrobek se musí dávat na opravu pouze v čisté podobě.*

**V otázkách záručního servisu a oprav se obračejte na autorizovaná servisní střediska společnosti „Saturn Home Appliances“.**



## МЕЖДУНАРОДНЫЕ ГАРАНТИЙНЫЕ ОБЯЗАТЕЛЬСТВА

Гарантия на изделие предоставляется на срок 2 года или более в случае, если Законом о защите прав потребителей страны, в которой было приобретено изделие, предусмотрен больший минимальный срок гарантии.

Все условия гарантии соответствуют Закону о защите прав потребителей и регулируются законодательством страны, в которой приобретено изделие. Гарантия и бесплатный ремонт предоставляются в любой стране, в которую изделие поставляется компанией «Saturn Home Appliances» или ее уполномоченным представителем, и где никакие ограничения по импорту или другие правовые положения не препятствуют предоставлению гарантийного обслуживания и бесплатного ремонта.

### Случаи, на которые гарантия и бесплатный ремонт не распространяются:

1. Гарантийный талон заполнен неправильно.
2. Изделие вышло из строя из-за несоблюдения Покупателем правил эксплуатации, указанных в инструкции.
3. Изделие использовалось в профессиональных, коммерческих или промышленных целях (кроме специально предназначенных для того моделей, о чем указано в инструкции).
4. Изделие имеет внешние механические повреждения или повреждения, вызванные попаданием внутрь жидкости, пыли, насекомых и др. посторонних предметов.
5. Изделие имеет повреждения, вызванные несоблюдением правил питания от батарей, сети или аккумуляторов.
6. Изделие подвергалось вскрытию, ремонту или изменению конструкции лицами, не уполномоченными на ремонт; производилась самостоятельная чистка внутренних механизмов и т.д.
7. Изделие имеет естественный износ частей с ограниченным сроком службы, расходных материалов и т.д.
8. Изделие имеет отложение накипи внутри или снаружи ТЭНов, независимо от качества используемой воды.
9. Изделие имеет повреждения, вызванные воздействием высоких (низких) температур или огня на нетермостойкие части изделия.
10. Изделие имеет повреждения принадлежностей и насадок, входящих в комплект поставки изделия (фильтров, сеток, мешков, колб, чаш, крышек, ножей, венчиков, терок, дисков, тарелок, трубок, шлангов, щеток, а также сетевых шнуров, шнуров наушников и т.д.).
11. Дефект возник в результате некорректной установки изделия не специалистами уполномоченного сервисного центра поставщика.

*Примечание: изделие сдается в ремонт исключительно в чистом виде.*

**По вопросам гарантийного обслуживания и ремонта обращайтесь в специализированные сервисные центры фирмы «Saturn Home Appliances».**

**Перечень сервисных центров постоянно меняется. Посмотреть актуальный перечень специализированных сервисных центров можно на сайте: <http://saturn.ua/ru/servis>, или узнать по телефону горячей линии: 0-800 505-27-09**

Город, адрес	Название АСЦ	Телефон	МБТ	Сплит-системы	LCD	СМА	Мороз. камеры
г. Азов, ул. Привокзальная, 4	«МИР СЕРВИСА»	8(988) 993-37-78	+		+	+	+
г. Альметьевск, ул. К. Цеткин, 18а	Сервисный Центр ИП Валиуллин М.Р.	8(8553) 32-22-11 8(960) 047-22-11	+	+	+	+	+
г. Апшеронск, Краснодарский край, ул. Ворошилова, 109	Абсолют-сервис	8(86152) 2-81-99	+	+	+	+	+

г. Архангельск, ул. Котласская, 1, кор. 1, офис 12	«ВЕГА-29»	8(8182) 44-15-55	+					
г. Астрахань, ул. Савушкина, 47	ООО ПКЦ «ВДВ»	8(8512) 25-19-39 8(8512) 25-12-00	+	+	+			
г. Астрахань, ул. Кирова, 54	«Радиомастерская»	8(8512)50-19-97	+		+			
г. Астрахань, ул. Максаковой, 16, 2 этаж, комн.77	ЦС «Ремонтная Бригада»	8(8512)54-67-67 8(8512)54-91-91			+		+	+
г. Ахтубинск, м-н Мелиораторов, 15	ООО «Ковчег»	8(85141) 3-61-25	+	+	+	+	+	+
г. Ахтубинск, ул. Волгоградская, д.8	«СКВ Сервис»	8(927) 565-11-56	+	+	+	+	+	+
г. Ахтубинск, ул. Панфилова, 32	Сервисный Центр ИП Комаров Николай	8(927) 552-47-21 8(937) 122-13-99					+	+
г. Ачинск, ул. Кирова, 4 А	ЦС «ВИД-Сервис»	8(39151) 5-90-94 8(983) 158-21-94	+				+	+
г. Барнаул, ул. Пролетарская, 113	ООО «Диод»	8(3852) 63-94-02	+		+	+	+	+
г. Барнаул, ул. Пролетарская, д.114	«Сибстайл»	8(3852) 20-25-52 8(3852) 69-60-09			+			+
г. Батайск, пер. Книжный, 9, кв.25	ИП Кулешов А.П.	8(905) 425-604-73	+	+	+			
г. Батайск, ул. Матросова, 37	Центральный Сервисный Центр	8(8635) 47-47-72 8(8635) 47-47-72	+	+	+	+	+	+
г. Белгород, ул. Железнодорожная, 79В, 2 этаж.	ЦС «Регион-Сервис»	8(980) 521-76-16	+					
г. Белореченск, ул. Мира, 63	ООО «Дело техники»	8(86155) 3-11-00 8(918) 980-64-75	+	+	+	+	+	+
г. Благовещенск, ул. Кузнечная, 63	ЦС «Radmond»	8(4162) 21-00-88 8(4162) 54-01-23	+					
г. Брянск, ул. Ульянова, 36	ЦС «Техномастер»	8(4832) 68-71-75	+	+	+	+	+	+
г. Брянск, проезд Московский, 3	ООО «Центр Климата»	8(4832) 63-06-00 8(4832) 33-15-61			+			
г. Бугуруслан, ул. Транспортная, 18	«Рембыттехника»	8(3535) 23-23-98 8(922) 802-21-58	+	+	+	+	+	+
г. Буденновск, ул. Октябрьская, 84	ИП Цивенов Д.С.	8(86559) 2-08-02 8(86559) 5-29-71	+	+	+	+	+	+
г. Буденновск, пер. Рабочий, 1	Арутюнян Гарник Гургенович	8(928) 92-00-497 8(86559) 2-07-17						+
г. Буйнакск, ул. Шамяля, 136/4	Техник-ise	8(964) 013-00-59	+	+	+	+	+	+
г. Владимир, ул. Батурина, 39	ООО «ДОМСЕРВИС»	8(4922) 44-72-80 8(4922) 44-72-81	+	+	+	+	+	+
г. Волгоград, ул. Елецкая, 173	ООО «МастерКласс»	8(8442) 97-50-10 8(960) 883-59-00			+			
г. Волгоград, ул. Томская, 4А	ИП Спицын С.В.	8(8442) 98-16-47 8(8442) 53-06-04	+	+	+	+	+	+
г. Волгоград, ул. М. Балониная, 11 Г	ООО «Спец-Холод»	8(8442) 37-16-74 8(8442) 37-69-03			+			
Волгоградская обл., Калачевский р-н, п. Береславка	Сервисный Центр «ТехноБыт»	8(961) 688-53-48			+			
Волгоградская обл., р.п. Быково, ул. Калинина, 9	Сервисный Центр ИП Рахимов Ренат	8(927) 521-52-00			+		+	+

Волгоградская обл., п. Елань, ул. Л. Толстого, 32	Сервисный Центр ИП Егоров Юрий	8(937) 722-68-12					+	+
Волгоградская обл., р.п. Октябрьский, ул. Кругликова, 158	Сервисный Центр ИП Makeев Юрий	8(937) 730-66-03		+			+	+
Волгоградская обл., г. Суrowикино	Сервисный Центр ИП Караичев Алексей	8(904) 404-14-55					+	+
г. Волгодонск, Ростовская обл., пр-т. Строителей, 12/15	СЦ «Master»	8(928) 126-63-66	+		+			
г. Волгодонск, ул. Ленина, 110	«Х МОБАЙЛ»	8(961) 41-001-71 8(918) 500-54-99	+	+	+	+	+	+
Вологодская обл., п. Рубцово, 1а	ООО «МИГ»	8(8172) 52-72-51	+		+			
г. Воронеж, ул. Б. Хмельницкого, 46	СЦ «ТЕХНО»	8(473) 260-09-08 8(473) 240-57-73	+		+	+		
г. Воронеж, ул. Рижская, д. 12-15	ООО «АМГ»	8(920) 436-08-52 8(960) 131-17-99			+			
г. Горно-Алтайск, пер. Жукова, 13	СЦ «Викс»	8(38822) 6-23-32	+		+	+	+	+
г. Грозный, ул. Дадин Айбики, 48	«Арсгир»	8-962-655-20-00	+	+	+	+	+	+
г. Грозный, ул. Угольная, 308	ИП Лачиев Р. М.Ч	8-962-753-67-67	+					
Грозный, ул. Маяковского, 17 в	ООО «Алиф»	8(8712) 22-49-21 8(928) 001-33-03	+	+	+	+	+	+
г. Дзержинск, Нижегородская обл., ул. Чапаева, 68	Мастерская «СЕРВИС ПЛЮС»	8(8313) 21-14-14	+		+			
г. Дзержинск, пр. Циолковского, 54	СЦ «Кварц»	8(8313) 20-56-00	+	+	+	+	+	+
г. Димитровград, ул. Октябрьская, 63	АСЦ «ЭлКом Сервис»	8(84235) 2-86-59 8(84235) 9-14-64	+		+	+	+	+
г. Ейск, ул. Пушкина, 84	АСЦ «Техносервис»	8(86132) 2-11-71 8(86132) 3-66-02	+	+	+	+	+	+
г. Ейск, ул. Маяковского, 55	СЦ «Гарант»	8(86132)5-05-00	+	+			+	+
г. Екатеринбург, ул. Походная, 81, офис 3	СЦ «Элитдетальсервис»	8(343) 361-11-77 8(343) 361-11-78	+		+	+	+	+
г. Екатеринбург, ул. Амундсена, 64	Мастерская «Ремонт бытовой техники и электроники»	8(343) 240-26-60	+		+			
г. Екатеринбург, ул. Кислородная, 7А, офис 201	Сервисный центр «GOLD»	8(919) 372-28-04			+			+
г. Екатеринбург, ул. Д. Зверева, 31, А, оф.2	СЦ «Мастер-Сервис»	8(343) 385-12-89	+	+	+	+	+	+
г. Елец, Липецкая обл., ул. Октябрьская, 47	ООО фирма «ПОЛЮС»	8(47467) 4-12-08 8(47467) 4-33-17	+		+			
г. Зерноград, ул. им. Косарева, 22	ИП Поддубный Л.Ю.	8(86359) 4-32-23 8(86359) 4-06-42			+			
г. Иваново, ул. Дзержинского, 45/6	ООО «Спектр-Сервис»	8(4932) 335185 8(4932) 335236	+	+	+	+	+	+
г. Изобильный, мк-н. «Радуга» №7 (рынок «Светлана»)	«Автоматика 26»	8(86545) 2-74-74			+			
г. Ижевск, ул. Азина, 4	ООО «АРГУС-Сервис»	8(3412) 30-79-79 8(3412) 30-83-07	+		+	+	+	+

г. Ижевск, ул. М. Горького, 76	ООО «АРГУС-Сервис»	8(3412) 78-76-85 8(3412) 78-06-64	+		+	+	+
г. Ижевск, ул. Буммашевская, 7/1, офис 301, 307	«Климат-Контроль»	8(3412) 44-60-40 8(3412) 44-60-67		+			
г. Йошкар-Ола, ул. Воинов Интернационалистов, 24а	ЦЦ «Аквамарин»	8(8362) 24-11-24 8(8362) 25-55-40	+	+	+	+	
г. Иркутск, ул. Академическая, 24	ООО «Мастер ТВ»	8(3952) 42-55-76 8(3952) 78-15-83	+		+	+	
г. Иркутск, ул. Сурнова, 56	ЦЦ «Комту»	8(3952) 28-74-50 8(3952) 76-71-75		+		+	+
г. Ишим, ул. Карасульская, 183	ООО «Домотехника-сервис»	8(34551) 7-46-31					+
г. Казань, ул. Гвардейская, 9А	АСЦ «VIP-SERVIS»	8(843) 258-92-15	+		+	+	
г. Казань, ул. Восстания, 100, кор. 45	Сервисный центр «Элнет»	8(843) 240-64-94	+	+	+	+	+
г. Калининград, Московский пр-т, д. 163	«1000 мелочей сервис»	8(4012) 58-83-54 8(4012) 76-04-77	+		+		
г. Каменск-Уральский, ул. Исетская, 336	Техноцентр-Сервис	8(3439) 39-95-20 8(34399) 34-74-40	+	+	+	+	+
г. Камышин, ул. Ленина, 6В	ООО ЦЦ «Альфа»	8(84457) 9-17-43 8(84457) 9-45-89	+	+	+	+	+
г. Карабулак, ул. Джабагиева, 157	ИП Хамхоев И.М.	8(8734) 44-42-44	+	+		+	+
г. Кемерово, пр. Октябрьский, 53/2	ВК-Сервис	8(3842) 35-39-67	+			+	
г. Кизляр, пер. Рыбный 17	«Терек»	8(87239) 2-33-55 8(87239) 3-01-77	+	+	+	+	+
г. Киров, ул. Некрасова, 42	ООО «Экран-Сервис»	8(8332) 56-25-95 8(8332) 54-70-77	+		+	+	
г. Константиновск, ул. Коммунистическая, 96 Б	«Эверест»	8(86393) 2-10-43		+			
г. Константиновск, Ростовская обл., пер. Студенческий, 9	Макаров-ЮГ	8(988) 548-24-36	+		+		
г. Кореновск, ул. Пурыхина, 2, кор. А	ИП Бондаренко А.В.	8(86142) 4-43-59	+	+	+	+	+
г. Кореновск, ул. Ярославская, 1	«Сервис Бытовой Техники»	8(918) 936-36-53		+		+	+
г. Краснодар, ул. Новороссийская, 3	«Абсолют-сервис»	8(861) 267-50-88	+	+	+	+	+
г. Краснодар, ул. Академика Лукьяненко, 103, оф.55	«М-Сервис-Юг»	8(861) 222-64-13 8(861) 222-85-55 8(905) 408-08-38	+	+	+	+	+
г. Краснодар, ул. Воронежская, 16	ТЕХНОЛОГИИ КОМФОРТА	8(861) 235-49-68	+	+	+	+	+
г. Краснодар, ул. Белозерная, 1\1	«БАТ-СЕРВИС»	8(918) 102-00-10 8(961) 501-92-22	+	+	+	+	+
Краснодарский край, ст. Брюховецкая, ул. Энгельса, 106 Б	ЦЦ «Офисная Техника»	8(86156) 3-40-40 8(918) 990-35-04	+		+	+	

Краснодарский край, ст. Каневская, ул. Свердликова, 116	ИП Галишников А.А.	8(86164) 7-01-22	+				
Краснодарский край, ст. Ленинградская, ул. Жлобы, 57 Г	ООО «Уманыбытсервис»	8(86145) 3-78-74	+				+
Краснодарский край, ст. Стародеревянковская, ул. Комсомольская, 25	ООО «ЭлитСервис»	8(86164) 65-4-95 8(918) 355-81-70	+	+		+	+
Краснодарский край, ст. Староминская, ул. Толстого, 1	ИП Галишников А.А.	8(86153) 4-16-70		+			
Краснодарский край, ст. Старощербиновская, ул. Шевченко, 242, кв. 1	ИП Притула И.В.	8(86 151) 4-10-92	+	+	+	+	+
г. Красноярск, ул. Дудинская, 6	ООО «Сибирский мастер»	8(3912) 92-92-22 8(3912) 41-78-88	+	+	+	+	+
г. Красноярск, ул. Дудинская, 1	СЦ «Электроальянс»	8(3912) 93-54-33 8(3912) 94-52-82	+	+	+	+	+
г. Курск, ул. Студенческая, 36-А, ул. Сумская, д. 37-Б	СЦ «Маяк+»	8(4712) 50-85-90 8(4712) 35-04-91	+	+	+	+	
г. Курск, ул. Садовая, 5	ООО «Первая Сервисная Компания»	8(4712) 51-45-75	+	+	+	+	+
г. Курск, ул. Добролюбова, 17	ООО «Первая Сервисная Компания»	8(4712) 54-74-24	+	+	+	+	+
г. Лабинск, Краснодарский край, ул. Турчанинова, 2	ООО «БЫТСЕРВИС»	8(86169) 7-39-99 8(86169) 7-24-96	+	+	+	+	+
г. Липецк, ул. Космонавтов, 66	ООО «Владон»	8(4742) 33-45-65 8(4742) 33-45-95	+	+	+	+	+
г. Майкоп, ул. Димитрова, 25	ООО «Электрон- Сервис»	8(8772) 55-62-38		+			+
г. Махачкала, ул. М. Гаджиева, 164	Сервисный центр «РОСАМ»	8( 8722) 93-30-73	+	+	+	+	+
г. Махачкала, пр-кт Акушинского 14-линия, 21	«Техник-ise»	8(8722) 63-23-94 8(8722) 93-55-15	+	+	+	+	+
г. Миллерово, Ростовская обл., ул. Калинина, 11	СЦ «Мастер Плюс»	8(86385) 2-33-26 8(960) 458-07-11	+	+		+	+
г. Морозовск, ул. Советская, 9 А	«Х МОБАЙЛ»	8(909) 401-35-21	+	+	+	+	+
г. Москва, б-р Маршала Рокоссовского, 3 (м.ул. Подбельского)	Технический Центр «Юник»	8(495) 721-30-70 8(499) 168-05-19 8(499) 168-47-15	+		+	+	+
г. Набережные Челны, ул. Вахитова, 20 (30/05)	Сервисный Центр «ТриО»	8(8552) 359002 8(8522) 359042	+	+	+	+	+
г. Набережные Челны, пр-т. Московский, 154 (52/28)	АСЦ «VIP-SERVIS»	8(8552) 99-91-45	+	+	+	+	+
г. Нальчик, пр-т. Ленина, 24	ООО «Алфа-Сервис»	8(8662) 42-04-30 8(8662) 42-12-21	+		+	+	
г. Невинномысск, ул. Гагарина, 55	СЦ «ЭДВИС»	8(86554) 5-59-77 8(86554) 3-67-57	+	+	+	+	+
г. Нефтекамск, ул. Победы, 10А	АСЦ «Техно-Мастер»	8(34783) 3-43-44	+	+	+	+	+

г. Нижнекамск, ул. Кайманова, 9 (маг. «Ак Калфак»)	«Техника»	8(8555) 48-08-80 8(917) 906-60-06	+		+	+	+
г. Нижний Новгород, ул. Марата, 51	ООО «Прок-Сервис»	8 (831) 220-84-94 8 (831) 413-82-91	+		+		
г. Нижний Новгород, ул. Ларина, 18А	ООО «Бытовая Автоматика-Сервис»	8(831) 46-18-848			+		+
г. Нижний Новгород, ул. Коновалова, 6		8(831) 46-18-848			+		+
г. Новокузнецк, Кемеровская обл., ул. Грдины, 18	ООО «Сибсервис»	8(3843) 20-31-33	+		+	+	+
г. Новомосковский, ул. Московская, 21/27	ООО «ЕСКО»	8(48762) 6-46-46	+		+	+	+
г. Новороссийск, ул. Серова, 14	ООО «АРГОН-СЕРВИС»	8(8617) 63-11-15 8(8617) 63-03-95	+		+	+	
г. Новосибирск, ул. Королёва, 17А	ООО «К-техника»	8(383)274-99-33 8(383) 274-99-45	+		+		
г. Новосибирск, ул. Воинская, 63, кор. 3	ООО «Керамика»	8(383) 210-59-49 8(383) 210-52-92	+		+	+	
г. Новосибирск, ул. Котовского, 2	«Сервис Центр»	8(383) 351-39-19	+		+		
г. Новошахтинск, пл. Базарная, 24А	«ЭлектроМир	8(86369) 3-74-75 8(928) 609-35-85	+		+	+	
г. Оренбург, ул. Космическая, 4	ИП Бабина Т.В.	8(3532) 36-87-94	+				+
г. Омск, ул. 5-я Кордная, 1	АСЦ «Вес-Трэйд»	8(3812) 577-092 8(3812) 576-329	+		+		
г. Омск, ул. Лермонтова, 194	ООО «Домотехника-сервис»	8(3812) 36-74-01					+
г. Омск, ул. Б. Хмельницкого, 130	«Гарантийная мастерская»	8(3812) 36-42-02	+		+	+	+
г. Орск, ул. Батумская, 25	«Айс-Сервис+»	8(3537) 37-23-83	+		+	+	+
г. Орск, пр. Ленина, 11	ООО «Гранд-Сервис»	8(3537) 35-79-93 8(3537) 20-60-70	+		+	+	+
г. Орск, ул. Грозненская, 11-А	ООО «Гранд-Сервис»	8(3537) 35-79-93 8(987) 796-00-19	+		+	+	+
г. Пермь, ул. ДЕРЕВООБДЕЛОЧНАЯ, 3, кор. Б	ООО «СК-Сервис»	8(342) 221-40-99	+		+	+	+
г. Пермь, ул. Маршрутная, 19, кор. 1	СЦ «Энерго-климат»	8(342) 240-88-88 8(342) 205-57-88	+		+	+	+
г. Пермь, ул. Маршрутная, 11	СЦ «Энергоклимат»	8(342) 240-93-35 8(342) 240-93-24			+		
г. Петрозаводск, ул. Северная, 11	«Алкор-Сервис»	8(8142) 78-06-93 8(8142) 70-65-48	+		+		
г. Прокопьевск, ул. Обручева, 39-5	ИП Сюткин В.В.	8(3846) 69-33-00	+		+	+	+
г. Псков, ул. Труда, 11	ООО «Ремонт и Сервис»	8 (8112)-53-86-30 8 (8112)-53-86-50	+		+		+
г. Пятигорск, ул. 5-ый Переулок, 13	Сервисный Центр	8(8793) 98-70-11 8-918-743-69-46	+		+	+	+

г. Россошь, Воронежская обл., ул. Малиновского, 50-Е	Региональная Сервисная Компания	8(47396) 48-911	+	+	+	+	+
г. Россошь, Воронежская обл., ул. Простеева 18 стр.1	Региональная Сервисная Компания	8(47396) 47-676	+	+	+	+	+
г. Ростов-на-Дону, ул. Евдокимова, 37 В	ООО «Максим-Сервис»	8(863) 250-47-77	+		+		
г. Ростов-на-Дону, пр. Шолохова, 7	«Алиса-Сервис»	8(863) 227-60-90 8(863) 299-00-50	+	+	+	+	+
г. Ростов-на-Дону ул. 50-летия Ростсельмаша, 1/52, офис 55	ООО «Мастер»	8(863) 21-92-112 8(800) 100-51-52	+	+	+	+	+
Ростовская обл., ст. Багаевская, ул. Трюта, 11-А/17-А	ИП Иванов А.П.	8(906) 453-35-81	+		+		
Ростовская обл., ст. Егорлыкская, ул. Ворошилова, 14	«Всё Для Дома»	8(86370) 2-19-50	+	+	+	+	+
г. Рыбинск, Ярославская обл., ул. Свободы 12	Сервисная служба «ТЕХНОСЕРВИС»	8(4855) 22-04-77 8(4855) 25-38-60	+	+	+	+	+
г. Рыбинск, Ярославская обл., ул. Моторостроителей, 21	Сервисная служба «ТЕХНОСЕРВИС»	8(4855) 24-31-21	+	+	+	+	+
г. Рязань, ул. Пушкина, 14, кор. 1	ООО «Гарант-Климат»	8(4912) 76-88-01 8(4912) 40-30-30	+	+	+	+	+
г. Рязань, ул. Касимовское шоссе, 42-А	ООО «Гарант-Климат»	8(4912) 41-33-02	+	+	+	+	+
г. Самара, ул. Ленинградская, 100/ ул. Ленинская, 56	ООО «Спец-Мастер»	8(846) 990-37-51 8(846) 240-98-17	+	+	+	+	+
г. Самара, ул. Свободы, 149	ООО «СК-Сервис-Самара»	(846) 979-9-979	+	+	+	+	+
г. Санкт-Петербург, пр. Обуховской обороны, 197	ООО «Евросервис XXI»	8(812) 600-11-97	+	+	+	+	
г. Санкт-Петербург, пр. Стачек, 41- А	ООО «Прогресс-Сервис»	8(812) 325-36-56 8(812) 325-36-57	+		+	+	
г. Санкт-Петербург, ул. Магнитогорская, 11, 36-Н, лит. И	ООО «БИТ-95»	8(812) 822-18-00 8(812) 320-06-61	+				
г. Саранск, ул. Садовая, 1	ООО «ТЕСТ-СЕРВИС»	8(8342) 23-05-91 8(8342) 47-48-59	+	+	+		
г. Саратов, ул. Большая Садовая, 95	ООО «ТРАНССЕРВИС-Саратов»	8(8452) 52-81-21 8(8452) 52-83-84	+	+	+	+	+
г. Сергиев Посад, пр-т. Красной Армии, 253-А	СП «Городская Служба Бытового Сервиса»	8(496) 547-04-95 8(496) 549-32-79	+	+		+	+
г. Серпухов, ул. Советская, 47	БЮРО РЕМОНТА «АЛЬФА-S»	8(963) 624-49-46			+	+	+
г. Смоленск, ул. Крупской, 44	СЦ «АТЛАНТ»	8(4812) 45-05-13 8(920) 333-09-44	+	+	+	+	+
г. Сочи, ул. Донская, 90	ООО «ДЭЛ»	8(8622) 55-51-19 8(8622) 55-01-08	+			+	+
г. Ставрополь, ул. Пушкина, 63	ООО «Унисервис»	8(8652) 24-30-14 8(8652) 23-31-81	+	+	+	+	+
г. Ставрополь, пр. Кулакова, 15-Е, оф. 21	«Мир Климата»	8(8652) 95-53-68 8(8652) 95-61-90		+			

г. Ставрополь, пр. Буйнакского, 3/4	«Империя Климата»	8(8652) 44-88-66		+				
г. Старый Оскол, Белгородская обл., м-н. Лебединец, 1а	ЗАО «АВАНТАЖ-ИНФОРМ»	8(4725) 24-62-27 8(4725) 24-73-49	+	+	+			
г. Стерлитамак, Республика Башкортостан, ул. Худайбердина, 158	ООО «Сервис-Технос»	8(3473) 20-12-13 8(3473) 20-27-70	+		+	+	+	+
г. Сыктывкар, Респуб. Коми, ул. Гаражная, 25	«ТехСервис»	8(8212) 22-95-29 8(8212) 29-12-20	+	+	+	+	+	+
г. Тамбов, ул. Мичуринская, 137-А	ООО «БВС-2000»	8(4752) 56-19-42 8(4752) 56-19-44	+	+	+	+	+	+
г. Тверь, б-р. Шмидта, 18	СЦ «СПЕКТР»	8(4822) 47-65-65 8(4822) 47-58-58	+	+	+	+	+	+
г. Тимашевск, Краснодарский кр., ул. Ленина, 24/2	Сервис бытовой техники	8(86130) 4-86-59 8(918)147-02-03	+	+			+	+
г. Тихорецк, ул. Гоголя, 2/2	АСЦ «БЫТ-СЕРВИС»	8(86196) 7-20-53	+	+	+	+	+	+
г. Тольятти, ул. Мира, 48	ООО «Волга Техника+»	8(8482) 22-72-41 8(8482) 22-71-85 8(8482) 61-65-64	+	+	+	+	+	+
г. Тула, пр. Ленина, 115 Б	ООО «Виксам»	8(910) 949-68-44 8(953) 182-61-82	+	+	+	+	+	+
г. Тюмень, ул. Республики, 169/5	СЦ «Пульсар»	8(3452) 75-95-08 8(3452) 20-82-65	+		+	+		
г. Тюмень, ул. Николая Зелинского, 24	СЦ «КАНИФОЛЬ»	8(9292) 69-56-60; 60-56-60- городск.	+	+	+	+	+	+
г. Тюмень, ул. Ватутина, 55	Сервисный Центр «Ваш Дом»	8(3452) 47-35-69	+		+	+	+	+
г. Улан-Удэ, ул. Ербанова, 28	СЦ «Мастер»	8(3012) 21-89-63	+		+	+	+	+
г. Ульяновск, ул. Metallистов, д.16/7	АСЦ «Современный сервис»	8(8422) 73-44-22 8(8422) 73-29-19	+	+			+	+
г. Уфа, ул. Академика Королева, 6/1	ООО «Бирюса-сервис»	8(347) 236-57-07	+		+			
г. Уфа, пр-т. Салавата Юлаева, 59	«Импорт-сервис»	(347) 2281701	+		+	+	+	+
г. Уфа, ул. Мира, 7; ул. Менделеева, 153; пр. Октября, 42	СЦ «Дженерал»	8(347) 279-90-70 8(347) 241-62-02						+
г. Хасавюрт, ул. Махачкалинская, 70-А	«Техник-ise»	8(928) 048-93-10	+	+	+	+	+	+
г. Цимлянск, Ростовская обл., ул. Социалистическая, 15-А	«Телерадиотовары»	8(86391) 2-18-06	+		+			
г. Чебоксары, ул. Гагарина, 36	ЗАО «Телерадиосервис»	8(8352) 62-30-97 8(4942) 63-20-98	+		+			
г. Челябинск, ул. Производственная, 8Б	Рембыттехника	8(351) 239-39-34 8(351) 239-39-35	+	+	+	+	+	+
г. Челябинск, ул. Ворошилова, 57 В, оф. 3	ООО РСЦ «Подебус»	8(351) 225-13-13 8(351) 236-12-40	+		+	+	+	+
г. Черкесск, пр. Ленина, 340-В	АСЦ «ЮГ-СЕРВИС»	8(8782) 27-30-60 8(8782) 27-70-77	+	+	+	+	+	+
г. Черкесск, ул. Первомайская, 48, оф. 11	АСЦ «Мак.Сим. »	8(8782) 25-04-66 8(8782) 25-19-15	+	+	+	+	+	+



г. Черкесск, Пятигорское шоссе, 13	СЦ «КАВКАЗ- СЕРВИС»	8(8782) 23-91-26 8(928) 385-22-42	+	+	+	+	+
г. Чита, ул. Токмакова, 33	«Центрбытсервис»	8(3022) 36-39-36 8(3022) 36-39-32	+	+	+	+	+
г. Шахты, Ростовская обл., ул. Садовая, 1	ТехноСервис	8(904) 345-83-18	+	+	+	+	+
г. Элиста, 3-й микрорайон, 21-А	«СКВ Сервис»	8(84722) 9-52-07 8(937) 469-52-07	+	+	+	+	+
г. Энгельс, ул. Петровская, 57	«Ремонт-сервис»	8(8453) 55-80-89 8(964) 848-45-06	+		+	+	+
г. Ярославль, ул. Угличская, 12	ООО «Трио-Сервис»	8(4852) 25-94-83	+		+		

## МІЖНАРОДНІ ГАРАНТІЙНІ ЗОБОВ'ЯЗАННЯ

Гарантія на виріб надається на термін 2 роки чи більше у випадку, якщо Законом про захист прав споживачів країни, в якій був придбаний виріб, передбачений більший мінімальний термін гарантії.

Всі умови гарантії відповідають Закону про захист прав споживачів і регулюються законодавством країни, у якій придбано виріб.

Гарантія і безкоштовний ремонт надаються в будь-якій країні, у яку виріб постачається компанією «Saturn Home Appliances» чи її уповноваженим представником, і де ніякі обмеження по імпорту чи інші правові положення не перешкоджають наданню гарантійного обслуговування і безкоштовного ремонту.

### Випадки, на які гарантія і безкоштовний ремонт не поширюються:

1. Гарантійний талон заповнений неправильно.
2. Виріб вийшов з ладу через недотримання Покупцем правил експлуатації, зазначених в інструкції.
3. Виріб використовувався в професійних, комерційних чи промислових цілях (крім спеціально призначених для цих моделей, про що зазначене в інструкції).
4. Виріб має зовнішні механічні чи uszkodження, викликані влученням всередину рідини, пилу, комах і інших сторонніх предметів.
5. Виріб має uszkodження, викликані недотриманням правил живлення від батарей, мережі чи акумуляторів.
6. Виріб піддавався розкриттю, ремонту чи зміні конструкції особами, не уповноваженими на ремонт; проводилося самостійне чищення внутрішніх механізмів тощо.
7. Виріб має природний знос частин з обмеженим терміном служби, витратних матеріалів і т. д.
8. Виріб має відкладення накипу всередині чи зовні ТЕНів, незалежно від якості використовуваної води.
9. Виріб має uszkodження, чи uszkodження, які викликані впливом високих (низьких) температур чи вогню на нетермостійкі частини виробу.
10. Виріб має uszkodження приладдя і насадок, що входять у комплект постачання виробу (фільтрів, сіток, мішків, колб, чаш, кришок, ножів, вінчиків, терок, дисків, тарілок, трубок, шлангів, щіток, а також мережних шнурів, шнурів навушників тощо).
11. Дефект виник внаслідок некоректного встановлення виробу не спеціалістами уповноваженого сервісного центру постачальника.

*Примітка: виріб здається в ремонт виключно в чистому вигляді.*

**З питань гарантійного обслуговування і ремонту звертайтеся до спеціалізованих сервісних центрів фірми «Saturn Home Appliances».**  
**Перелік сервісних центрів постійно змінюється. Переглянути актуальний перелік спеціалізованих сервісних центрів можна на сайті: <http://saturn.ua>, або дізнатися за телефоном гарячої лінії: 0-800 502-502**

Місто, Адреса АСЦ	Назва АСЦ	№ телефона	Аудіо-Відео техніка						
			Аудіо	Відео	Мала побутова техніка (МПКТ)	Велика побутова техніка (ВПКТ)	Кондиціонери	Холодильники, лари	Газові таганки
Алчевськ, вул. Гагаріна, 36	Hi-Fi (Кіслов)	(06442) 9-11-37 (099) 052-10-01	+	+	+	+	+	+	+
Біла Церква, бул. Олександрійський (50- років Перемоги), 82	Маяк-сервіс	(04563) 6-84-13	+	+	+	+	+	+	+
Бердичів, вул. Житомирська, 57	Євросервіс	(04143) 4-06-36	+	+	+	-	+	+	+

Берегове, вул. І. Франка 43	ПП Пруніца	(03141) 4-34-32	+	+	+	-	-	+	+
Вінниця, вул. Енергетична, 3а	ВФ ТОВ Лотос	(0432) 69-95-73, (067) 622-56-62	+	+	+	+	+	+	+
Вінниця, пров. Костя Широцького, 3а	Базелюк	(0432) 64-24-57 (0432) 64-26-22	-	+	+	-	-	-	-
Вінниця, вул. Космонавтів, 53	ФОП Призюк	(0432)-523509, 465590	+	+	+	+	+	+	+
Вінниця, пр-т. Юності, 16	Скормаг- Сервіс	(0432) 46-43-93 (0432) 46-82-13 (0432) 51-92-54 (067)-4304472	+	+	+	+	+	+	+
Дніпро, пр. Олександра Поля (Кірова), 59	ТОВ Лотос	(0562)-346705, (0562)-312957	+	+	+	+	+	+	+
Дніпро, вул. Олеся Гончара, 6	Дінек-сервіс	(056) 735-63-28 (056) 735-63-25	+	+	+	-	-	+	+
Дніпро, вул. Коротка, 41-А, р-н Індустріальний	АСЦ Універсалсервіс	(056) 790-04-60	+	+	+	+	+	+	+
Донецьк, вул. Університетська, 75	IQ Service	(050) 940-00-61, (063) 940-00-61, (062) 213-00-61	+	+	+	+	+	+	+
Житомир, вул. Львівська 11	СЦ Коваль (Євросервіс)	(0412) 555-515, (093) 461-95-96	+	+	+	+	+	+	+
Житомир, вул. Львівська, 8	Тандем-Сервіс	(0412) 471568, (067) 4115812	+	+	+	-	-	+	+
Житомир, вул. Комерційна, 4, офіс 222	Мельник	(0412) 482425, (067) 4102198	+	+	+	-	-	+	+
Житомир, вул. Новий бульвар, 7	Техносервіс Сфера	(0412) 445-100, (096) 908-77-95	+	+	+	+	+	+	+
Запоріжжя, вул. Гоголя, 175	ЗФ ТОВ Лотос	(061) 787-50-51	+	+	+	+	+	+	+
Запоріжжя, вул. Олександрівська (Дзержинського), 83	ПП Електротехніка	(0612) 12-03-03 2120068	+	+	+	+	+	+	+
Запоріжжя, вул. Правди, 50	Ремпобутсервіс	(0612) 12-54-90, (0612) 20-03-22, (0612) 20-97-64, (0612) 20-97-65, (067) 631-10-81	+	+	+	+	+	+	-
Івано-Франківськ, вул. Нова, 19-А	Бріз ЛТД	(0342) 55-95-25 (0342) 75-07-77	+	+	+	+	+	+	+
Канів, вул. Енергетиків (Леніна), 179	М-Н Сатурн	(067) 490-54-04	+	+	+	+	+	+	+
Київ, вул. Бориспільська 9, корп 57	Аматі-Сервіс	(044) 369-50-01	+	+	+	-	+	+	+
Київ, вул. Новоконстантинівська, 1-Б	ПП Михайленко О.А.	(044) 591-11-90	+	+	+	+	+	+	+
Кропивницький (Кіровоград), вул. Короленко, 2	ЛОТОС	(0522) 35-79-23 (0522) 27-80-02 (0522) 27-33-00	+	+	+	+	+	+	+
Кропивницький (Кіровоград), вул. Чорновола, 1-В	Європобуттех (ПП Денисенко)	(0522) 27-28-40 (0522) 27-76-67	+	+	+	+	+	+	+
Коломия, вул. Привокзальна, 13	Бріз ЛТД	(097) 776-67-70 (097) 264-21-67	+	+	+	+	+	+	+
Костянтинівка, вул. Безнощенко, 10	ПП Гармаш	(06272) 2-62-23 (06272) 2-21-86 (050) 279-68-16	+	+	+	-	-	+	+

Коростень, вул. Жори Кудаківа, 2-В	ПП Муравицькі	(04142) 5-05-04	+	+	+	+	+	+	+	+
Подільськ (Котовськ) Котовськ, вул. Соборна, 192-Б	ТОВ Схід Сервіс Центр	(04862) 22-9-22 (050) 333-86-39	+	+	+	+	+	+	+	+
Краматорськ, вул. Шкільна, 7	Технолюкс СЦ	(050) 526-06-68	+	+	+	+	+	+	+	+
Краматорськ, б-р. Краматорський, 3	Елма Сервіс	(06264) 5-93-89 (06264) 8-85-97	+	+	+	+	+	+	+	+
Краматорськ, вул. Ринкова (20 років Жовтня), 8	Сатурн-Донбас	(050) 973-20-14	+	+	+	-	-	+	+	+
Краматорськ, вул. Поштова, 5-А	Сатурн- Краматорськ	(0626) 41-21-34 (067) 255-79-90	+	+	+	+	+	+	+	+
Краматорськ, ул. Ярослава Мудрого (19 Партз'їзду) 67	Крам сервіс	(050) 473-56-12	+	+	+	+	+	+	+	+
Кременчук, вул. Академіка Мяслова (Радянська), 44, офіс 2	ЕкоСан	(05366) 3-91-92	+	+	+	+	+	+	+	+
Кривий Ріг, вул. Соборності (Косіора), 64/7	КРФ ТОВ Лотос	(056) 440-07-79 (056) 440-01-19	+	+	+	+	+	+	+	+
Луцьк, вул. Ківерцівська	«Склад-магазин Сатурн»	(0332) 290-752	+	+	+	+	+	+	+	+
Луцьк, пр. Перемоги, 24	ПП СЦ Сервіс- Майстер	(0332)-785624, 785625	+	+	+	+	+	+	+	+
Львів, вул. Шараневича, 28	Росімпекс	(032) 239-51-52 (032) 239-55-77	+	+	+	-	+	+	+	+
Львів, вул. Червоної калини, 109	Захід холод сервіс	(032) 222-87-10 (032) 344-72-24	+	+	+	+	+	+	+	+
Макіївка, вул. Паризької комуни, 242	Гарант Сервіс	(0623) 22-55-50 (066) 103-22-88 (097) 776-81-20	+	+	+	+	+	+	+	+
Макіївка, вул. Тайожна, 1К	Скіф АСЦ	(0623) 41-37-58	+	+	+	+	+	+	+	+
Маріуполь, бул. Меотиди (50-років Жовтня), 32/18	Марф ТОВ Лотос	(0629) 49-60-05 (0629) 49-30-06	+	+	+	+	+	+	+	+
Маріуполь, пр-т. Металургів, 227	СЦ Реалсервіс	(098) 312-26-28 (095) 028-26-28	+	+	+	+	+	+	+	+
Маріуполь, пр-т. Будівельників, 84	Глобалтек	(0629) 49-18-81 (067) 597-56-15	+	+	+	+	+	+	+	+
Мелітополь, вул. Гетьмана Сагайдачного (Фрунзе), 42	АСЦ Компроміс	(0619) 44-44-00 (067) 858-83-21	+	+	+	+	-	-	-	-
Могилів-Подільський, вул. Покровська, 51-А	Скормаг-Сервіс	(04337) 6-48-47 (0432) 46-82-13	+	+	+	+	+	+	+	+
Мукачеве, вул. Пушкіна, 24/1а	Сигнал	(03131)-5-60-96, (099) 262-11-18	+	+	+	-	-	+	+	+
Миколаїв, вул. Чкалова, 33	ТСЦ Аладін	(0512) 47-04-96 (0512) 47-83-48	+	+	+	+	+	+	+	+
Миколаїв, Внутрішньоквартальний проїзд, 2	НФ ТОВ Лотос	(0512) 58-06-47 (0512) 58-06-46	-	+	+	+	+	+	+	+
Миколаїв, вул. Озерна, 17Б	ТОВ «Аладін»	(0512) 58-21-80 (067) 517-05-70 (066) 705-64-44	-	+	+	+	+	+	+	+
Миколаїв, вул. Севастопольська, 65/3	ТОВ УТК Веда	(0512) 464-2-43, 464-0-53, 465-5- 59	-	-	-	+	+	+	+	+
Нікополь, вул. Електрометалургів, 54	Лікс	(066) 463-60-44	+	+	+	+	+	+	+	+

Нікополь, Вул. Шевченко, 189	(0566) 688-563, (050) 58-00-296	Рейнфорд АСЦ	+	+	+	+	+	+	+	+
Нова Каховка, вул. Заводська, 38	Стародубець А.В.	(095) 724-72-66 (067) 117-48-06	+	+	+	-	-	+	+	+
Новоград-Волинський, вул. Вокзальна, 38	СПД Кожедуб О.С	(04141) 5-20-10	+	+	+	+	+	+	+	+
Новомосковськ, вул. Сучкова, 54	ТОВ Лотос	(05693) 7-57-96	+	+	+	+	+	+	+	+
Одеса, вул. Щоголева, 14	ТОВ Схід Сервіс Центр	(0482) 32-00-05	+	+	+	+	+	+	+	+
Одеса, вул. Б. Хмельницького, 55	ПП Кушнір	(0482) 39-06-18 (094) 839-06-18	+	+	+	-	-	-	+	+
Одеса, вул. Л. Шмідта, 21	ТОВ Схід Сервіс Центр	(0482) 32-00-05	+	+	+	+	+	+	+	+
Одеса, вул. Новосельського, 66 (Топольського, 2)	Ремус	(048) 731-77-03 (048) 731-77-04	+	+	+	-	-	+	+	+
Павлоград, вул. Дніпровська, 172-Б	АСЦ Інтерсервіс	(05632) 6-15-54, (066) 95-09-132, (067) 63-08-242	+	+	+	+	+	+	+	+
Пологи, вул. (Державна) Пролетарська, 75	Дивосервіс	(096) 284-08-36 (066) 085-75-39	+	+	+	-	+	+	+	+
Полтава, вул. Степного Фронту, 29	ПФ ТОВ Лотос	(0532) 69-42-62 (099) 60-14-24, (067) 63-06-023	+	+	+	-	+	+	+	+
Полтава, вул. Героїв АТО (Красіна), 120	Тесла	(0532) 50-98-89 (050) 013-72-17	+	+	+	+	+	+	+	+
Полтава, вул. Європейська (Фрунзе), 66	Промелектроніка	(0532) 61-56-21	+	+	+	+	+	+	+	+
Полтава, вул. Зеньківська, 21	Аматі-Сервіс	(0532) 69-09-46	+	+	+	+	+	+	+	+
Прилуки, (вул. Ветеранська) вул. Борців Революції, 101/1	ЧП Костюченко	(04637) 3-85-95 (095) 886-21-99 (063) 597-41-27 (067) 272-57-51	+	+	+	+	+	+	+	+
Прилуки, вул. Київська 371-А	Аматі-Сервіс	(04637) 5-39-82	+	+	+	+	+	-	-	-
Рівне, вул. Тиха, 12	Електроніка- сервіс	(0362) 26-65-85	+	+	+	+	+	+	+	+
Рівне, пров. Робочий, 5	Рубікон	(0362) 43-33-40 (067) 360-42-42	-	-	+	+	+	-	-	-
Стрий, вул. Шевченка, 171-Б\10	Телерадіосервіс	(03245) 5-83-81	+	+	+	+	+	+	+	+
Суми, вул. Білопольське шосе, 19	ПП Панченко	(096) 340-06-96	+	+	+	-	-	+	+	+
Суми, вул. Петропавлівська 86/1	СЦ Ельф	(0542) 660-300, 650-340, 655-510	+	+	+	+	+	+	+	+
Тернопіль, вул. Чалдаєва, 2	АСЦ Сем (Самуляк)	(067) 357-63-78 (050) 512-48-87	+	+	+	+	+	+	+	+
Умань, вул. Успенська (Ленінської іскри) 1/24	Електро-сервіс	(04744) 4-66-14 (04744) 4-61-34	+	+	+	-	-	+	+	+
Ужгород, вул. Легоцького, 3, корпус 2	Ремонт домашньої техніки АСЦ	(0312) 65-42-66 (099) 557-53-07	+	+	+	+	+	+	+	+
Харків, вул. Полтавський шлях, 3	ПП «Тевяшов»	(057) 734-97-24 (057) 712-51-81	+	+	+	+	-	+	+	+
Харків, вул. Бакуліна, 12	ФОП Горбенко А.І.	(057) 717-13-39 (057) 702-16-20	+	+	+	-	-	+	+	+

Харків, вул. Фонвізіна, 18, (Кашена-Марселя, 42 А)	ПП Саванов	(096) 595-37-46	+	+	+	-	-	+	+
Херсон, вул. Соборна (Леніна), 35	ПП Командин	(0552) 42-02-35	-	-	-	+	-	-	-
Херсон, пр. 200 років Херсона, 9	ХФ ТОВ Лотос	(0552) 43-40-40 (050) 494-60-43	+	+	+	+	+	+	+
Херсон, вул. Димитрова, 23	ТТЦ Електроніка	(0552) 29-60-42	+	+	+	-	-	+	+
Хмельницький, вул. Молодіжна, 7	Орбіта-Ікстал	(0382) 66-45-01 (063) 075-08-89	+	+	+	+	+	+	+
Хмельницький, вул. Молодіжна, 8	Радіодонор АСЦ	(0382) 70-47-00 (0382) 70-47-07 (03822) 66-46-16	+	+	+	+	+	+	+
Хмельницький, вул. Курчатова, 18	Тритон	(0382) 78-37-73 (0382) 78-37-55	+	+	+	+	+	+	+
Черкаси, вул. Громова, 146, офіс 102	Техно-холод	(0472) 56-34-78 (0472) 50-03-54 (0472) 56-42-16 (096) 505-63-63	+	+	+	+	+	+	+
Чернігів, вул. 77-ї Гвардійської дивізії, 1	ТОВ Вена	(0462)-601585	+	+	+	+	+	+	+
Чернівці, вул. Лук'яна Кобилиці, 76	Блошко СЦ	(0372) 55-48-69 (050) 434-55-29	+	+	+	+	+	+	+
Чернівці, вул. Головна, 265/А	СЦ ЧП Гринчук	(0372) 58-43-01	+	+	+	+	+	+	+
Шепетівка, вул. Некрасова, 3	Рубікон	(03840) 4-00-17 (067) 360-16-32	+	+	+	-	-	+	+

GB

## WARRANTY COUPON

**When purchasing the product,  
please require its checking before you;  
BE SURE  
that the goods sold to you, are functional and complete  
and that the warranty coupon is filled in correctly.**

This warranty coupon confirms the absence of any defects in the product you purchased and provides for free of charge repair of the product failed through the fault of the manufacturer throughout the period of warranty service and free of charge repair.

Failing the presentation of this coupon, in case of its improper filling in, in the absence of the payment document proving the purchasing fact, infringement of factory seals (if any), and also in cases indicated in the warranty obligations, the claims are not accepted, and no warranty service and free of charge repair is made!

The warranty coupon is valid only in the original copy with the stamp of trading organization, signature of the seller, date of sale and signature of the buyer.

Complex home appliances should be installed by supplier's authorized service centers, authorized specialists. In the case of a malfunction of the home appliance because of incorrect installation, the buyer must pay the cost of the visit (call) of the specialist, as well as the cost of fault diagnostics if necessary.

CZ

## ZÁRUČNÍ LIST

**Při koupi výrobku  
žádejte o jeho vyzkoušení ve Vaší přítomnosti,  
PRESVĚDČTE SE,  
že Vám prodaný výrobek je dobře fungující a kompletní  
a že záruční list je vyplněn správně.**

Tento záruční list potvrzuje, že na Vámi koupeném výrobku nejsou žádné vady a zajišťuje bezplatnou opravu nefungujícího přístroje z viny výrobce, během celé záruční doby.

Bez předložení tohoto listu, při jeho nesprávném vyplnění, v případě nepřítomnosti platebních dokumentů, který potvrzuje nákup, porušení plomb výrobce (jsou-li na výrobku) a také v případech, které jsou uvedené v záručním listě, nároky se nepřijímají a záruční oprava se neprovádí!

Záruční list je platný jenom jako originál s razítkem obchodní organizace, podpisem prodáváče, termínem prodeje a podpisem zákazníka.

Instalace komplexní spotřebiče musí být provedena autorizovaným servisním střediskem, specialistou. V případě poruchy v důsledku nesprávné instalace výrobku, kupující je povinen uhradit náklady na výjezd (volání) odborný, pokud je to nezbytné, a náklady na diagnostiku poruch.

## ГАРАНТИЙНЫЙ ТАЛОН

**При покупке изделия  
требуйте его проверки в Вашем присутствии,  
УБЕДИТЕСЬ,  
что проданный Вам товар исправен и полностью укомплектован,  
гарантийный талон заполнен правильно.**

Данный гарантийный талон подтверждает отсутствие каких-либо дефектов в купленном Вами изделии и обеспечивает бесплатный ремонт вышедшего из строя изделия по вине производителя в течение всего срока гарантийного обслуживания и бесплатного ремонта.

Без предъявления данного талона, при его неправильном заполнении, при отсутствии расчетного документа, свидетельствующего факт покупки, нарушении заводских пломб (если они имеются на изделии), а также в случаях, указанных в гарантийных обязательствах, претензии не принимаются, а гарантийный и бесплатный ремонт не производится!

Гарантийный талон действителен только в оригинале со штампом торгующей организации, подписью продавца, датой продажи, подписью покупателя. Установка сложных бытовых приборов должна осуществляться уполномоченными поставщиком сервисными центрами, специалистами. В случае возникновения поломки по причине некорректной установки изделия покупатель должен оплатить стоимость выезда (вызова) специалиста, а в случае необходимости и стоимость диагностики неисправности.

## ГАРАНТІЙНИЙ ТАЛОН

**При придбанні виробу  
вимагайте його перевірки у Вашій присутності,  
ПЕРЕКОНАЙТЕСЬ,  
що проданий Вам товар справний і цілком укомплектований,  
гарантийний талон заповнений правильно.**

Даний гарантійний талон підтверджує відсутність будь-яких дефектів у купленому Вами виробі і забезпечує безкоштовний ремонт виробу, що вийшов з ладу, з вини виробника протягом всього терміну гарантійного обслуговування і безкоштовного ремонту.

Без пред'явлення даного талона, при його неправильному заповненні, при відсутності розрахункового документу, що засвідчує факт покупки, порушенні заводських пломб (якщо вони є на виробі), а також у випадках, зазначених у гарантійних зобов'язаннях, претензії не приймаються, а гарантійний і безкоштовний ремонт не проводиться!

Гарантійний талон дійсний тільки в оригіналі зі штампом торгуючої організації, підписом продавця, датою продажу і підписом покупця. Встановлення складних побутових приладів повинно здійснюватися уповноваженими постачальником сервісними центрами, фахівцями. В разі виникнення поломки з причини некоректного встановлення виробу покупець повинен сплатити вартість виїзду (виклику) фахівця, а в разі необхідності і вартість діагностування несправності.



# Saturn®

WARRANTY COUPON

ZÁRUČNÍ LIST

ГАРАНТИЙНЫЙ ТАЛОН

ГАРАНТІЙНИЙ ТАЛОН

SATURN HOME APPLIANCES S.R.O.  
TISKARSKA 563/6, 108 00, PRAGUE, CZECH REPUBLIC

**Model/Артикул**

**Serial number/Sériové číslo/Серийный номер/Серійний номер**

Date of sell/Termín prodeje/Дата продажи/Дата продажу

Shop stamp/Razítko obchodu/Штамп магазина/Штамп магазину

Seller's signature/Podpis prodavače/Подпись продавца/Підпис продавця

Buyer's Signature confirming the acquaintance and consent with terms of free of charge maintenance service of the product, and absence of the complaints on appearance and color of the product. Podpis zákazníka, potvrzující seznámení a souhlas s podmínkami bezplatného záručního servisu výrobku, a také neexistence nároků na vnitřek a barvu výrobku.

Подпись покупателя, подтверждающая ознакомление и согласие с условиями бесплатного сервисно-технического обслуживания изделия, а также отсутствие претензий к внешнему виду и цвету изделия.

Підпис покупця, що підтверджує ознайомлення і згоду з умовами Безкоштовного сервісно-технічного обслуговування виробу, а також Відсутність претензій до зовнішнього вигляду та кольору виробу.

**ВІДМІТКИ ПРО ВСТАНОВЛЕННЯ ВИРОБУ\***

Дата встановлення	Назва організації, СЦ	№ наряду	ПІБ та підпис майстра	
			ПІБ та підпис споживача**	

\*Побутові прилади, для введення в експлуатацію котрих необхідні установочні, монтажні роботи, повинні вводитись, в експлуатацію уповноваженими спеціалістами сервісних центрів постачальника. В разі виникнення несправності виробу з причини некоректної установки, виріб може бути знятий з гарантійного обслуговування, а покупець повинен сплатити вартість виїзду (виклику) фахівця, а в разі необхідності і вартість діагностування несправності.

**ВІДМІТКИ ПРО ПРОВЕДЕННЯ СЕРВІСНОГО ОБСЛУГОВУВАННЯ**

Дата прийому в ремонт	Заявлений споживачем недолік	№ наряду	Назва організації, СЦ	Перелік виконаних робіт	Перелік встановлених запчастин	Дата завершення ремонту	ПІБ та підпис майстра
							ПІБ та підпис споживача**

\*\* Підпис споживача свідчить про прийняття виробу в робочому стані.

**ОТМЕТКИ ОБ УСТАНОВКЕ ИЗДЕЛИЯ\***

Дата установки	Название организации, СЦ	№ наряда	ФИО и подпись мастера	
			ФИО и подпись потребителя**	

\*Бытовые приборы, для ввода в эксплуатацию которых необходимы установочные, монтажные работы, должны вводиться в эксплуатацию уполномоченными специалистами сервисных центров поставщика. В случае возникновения неисправности по причине некорректной установки, изделие может быть снято с гарантийного обслуживания, а покупатель должен оплатить стоимость выезда (вызова) специалиста, а в случае необходимости и стоимость диагностики неисправности.

**ОТМЕТКИ О ПРОВЕДЕНИИ СЕРВИСНОГО ОБСЛУЖИВАНИЯ**

Дата приема в ремонт	Заявленный потребителем недостаток	№ наряда	Название организации, СЦ	Перечень выполненных работ	Перечень установленных запчастей	Дата завершения ремонта	ФИО и подпись мастера	
							ФИО и подпись потребителя**	

\*\* Подпись потребителя свидетельствует о приеме изделия в рабочее состояние.

**NOTES ABOUT THE INSTALLATION OF THE DEVICE\***

Installation date	Name of organization, Service Center	Order №	Repairer 's surname, name, patronymic and signature
			Client's surname, name, patronymic and signature **

\*Household appliances for commissioning of which installation and mounting works are required should be commissioned by the supplier's authorized service center specialists. In case of a malfunction of the product because of incorrect installation, the product may become invalid for warranty service, and the buyer must pay the cost of the visit (call) of the specialist, as well as the cost of a fault diagnostics if necessary.

**NOTES ABOUT CARRYING OUT SERVICE MAINTENANCE**

Date of receipt for repair	Client's declared problem	Order №	Name of organization, Service Center	List of performed work	List of installed spare parts	The repair end date	Repairer 's surname, name, patronymic and signature
							Client's surname, name, patronymic and signature **

\*\* Client's signature certifies the appliance's receipt at a working condition.



<p><b>Saturn®</b></p> <p>Model/Артикул/Артикул..... Date of sale/Дата продажу/Дата продажи/..... Serial number/Серійний номер/ Серийный номер</p> <p>Name of the Trade Company and Stamp/ Назва торгової організації і штамп/Наименование организации и штамп</p> <p>м.п./м.п/Stamp</p> <p>Customer's address, phone#, name, surname/Адреса, телефон, ПІБ споживача/Адрес, телефон, потребителя.</p> <p>Date of Receiving/Дата прийому/Дата приема</p> <p>Date of Return/Дата видачі/Дата выдачи</p> <p>Defect/Дефект/Дефект..... .....</p> <p>Stamp of the Service Center, signature/ Печатка сервісного центру, підпис Печатка сервісного центра, подпись</p> <p>м.п./м.п/Stamp COUPON 3</p>	<p><b>Saturn®</b></p> <p>Model/Артикул/Артикул..... Date of sale/Дата продажу/Дата продажи/..... Serial number/Серійний номер/ Серийный номер</p> <p>Name of the Trade Company and Stamp/ Назва торгової організації і штамп/Наименование организации и штамп</p> <p>м.п./м.п/Stamp</p> <p>Customer's address, phone#, name, surname/Адреса, телефон, ПІБ споживача/Адрес, телефон, потребителя.</p> <p>Date of Receiving/Дата прийому/Дата приема</p> <p>Date of Return/Дата видачі/Дата выдачи</p> <p>Defect/Дефект/Дефект..... .....</p> <p>Stamp of the Service Center, signature/ Печатка сервісного центру, підпис Печатка сервісного центра, подпись</p> <p>м.п./м.п/Stamp COUPON 2</p>	<p><b>Saturn®</b></p> <p>Model/Артикул/Артикул..... Date of sale/Дата продажу/Дата продажи/..... Serial number/Серійний номер/ Серийный номер</p> <p>Name of the Trade Company and Stamp/ Назва торгової організації і штамп/Наименование организации и штамп</p> <p>м.п./м.п/Stamp</p> <p>Customer's address, phone#, name, surname/Адреса, телефон, ПІБ споживача/Адрес, телефон, потребителя.</p> <p>Date of Receiving/Дата прийому/Дата приема</p> <p>Date of Return/Дата видачі/Дата выдачи</p> <p>Defect/Дефект/Дефект..... .....</p> <p>Stamp of the Service Center, signature/ Печатка сервісного центру, підпис Печатка сервісного центра, подпись</p> <p>м.п./м.п/Stamp COUPON 1</p>
--	--	--

Клієнт дає згоду на обробку своїх персональних даних, відповідно до закону України Про захист персональних даних від 01 червня 2010 року №2297 VI.

