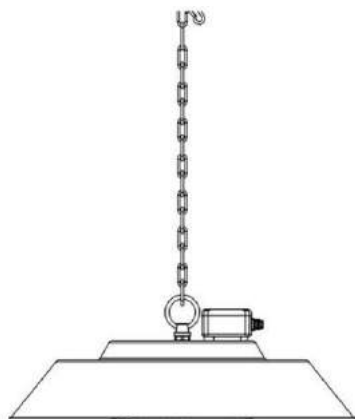


# NEO TOOLS



PL	PROMIENNIK
EN	INFRARED HEATER
DE	INFRAROTHEIZUNG
RU	ИНФРАКРАСНЫЙ ОБОГРЕВАТЕЛЬ
UA	ІНФРАЧЕРВОБИЙ НАГРІВНИК
HU	INFRASUGÁRZÓ
RO	ÎNCĂLZIT INFRAR
CZ	INFRAROVANÉ VYTÁPĚNÍ
SK	INFRAČERVENÉ OHRIEVAČE
SL	INFRAKCIJSKI GRELEC
LT	Infraraudonųjų spindulių šildytuvas
LV	INFRĀDA SILDĪTĀJS
HR	INFRACRVENA GRIJALICA
SR	Инфрацрвени гријач
GR	ΘΕΡΜΑΝΣΗ ΥΠΕΡΒΑΣΗΣ
IT	RISCALDATORE A INFRAROSSI
NL	INFRAROOD KACHEL
FR	CHAUFFAGE INFRAROUGE

**INSTRUKCJA ORYGINALNA (OBSŁUGI)  
PROMIENNIK  
90-037**

UWAGA: PRZED PRZYSTAPIENIEM DO UŻYTKOWANIA SPRZĘTU NALEŻY UWAŻNIE PRZECZYTAĆ NINIEJSZĄ INSTRUKCJĘ I ZACHOWAĆ JĄ DO DALSZEGO WYKORZYSTANIA. OSOBY, KTÓRE NIE PRZECZYTAŁY INSTRUKCJI NIE POWINNY PRZEPROWADZAĆ MONTAŻU, REGULACJI LUB OBSŁUGIWAĆ URZĄDZENIA.

**SZCZEGÓŁOWE PRZEPISY BEZPIECZEŃSTWA**

**UWAGA!**



Należy uważnie przeczytać instrukcję obsługi, stosować się do ostrzeżeń i warunków bezpieczeństwa w niej zawartych. Urządzenie zostało zaprojektowane do bezpiecznej pracy. Niemniej jednak: instalacja, konserwacja i obsługa urządzenia może być niebezpieczna. Przestrzeganie poniższych procedur zmniejsza ryzyko wystąpienia pożaru, porażenia prądem, obrażeń ciała oraz skróci czas instalacji urządzenia

**a) Niniejszy sprzęt może być użytkowany przez dzieci w wieku co najmniej 8 lat i przez osoby o obniżonych możliwościach fizycznych, umysłowych i osoby o braku znajomości sprzętu, jeżeli zapewniony zostanie nadzór lub instruktaż odnośnie do użytkowania sprzętu w bezpieczny sposób, tak aby związane z tym zagrożenia były zrozumiałe. Dzieci nie powinny bawić się sprzętem. Dzieci bez nadzoru nie powinny wykonywać czyszczenia i konserwacji sprzętu.**

**b) Nigdy nie wkładaj rąk bezpośrednio pod element grzewczy!**

**UWAGA!**

1. Aby uniknąć przegrzania nie należy zakrywać urządzenia.
2. Dzieci w wieku poniżej 3 lat należy trzymać z dala od urządzenia, chyba że są pod stałym nadzorem.
3. Dzieci w wieku od 3 do 8 lat mogą włączać/wyłączać urządzenie pod warunkiem, że zostało ono umieszczone lub zainstalowane w przewidzianej normalnej pozycji pracy. Dzieci powinny być pod stałym nadzorem, chyba, że otrzymały instrukcję bezpiecznej obsługi urządzenia. Dzieci w wieku od 3 do 8 lat nie mogą podłączać urządzenia do zasilania, regulować i czyścić urządzenia ani wykonywać czynności konserwujących.
4. Uwaga – niektóre elementy urządzenia mogą stać się bardzo gorące i spowodować poparzenia. Należy zwrócić szczególną uwagę na obecność dzieci i osób wymagającej szczególnego traktowania.

**Podczas korzystania z urządzenia należy zawsze przestrzegać podstawowych środków ostrożności:**

1. Używaj urządzenia zgodnie z instrukcją obsługi. Każde użycie urządzenia niezgodnie z instrukcją może spowodować pożar, porażenie prądem lub uszkodzenia ciała.
2. Przed rozpoczęciem użytkowania należy dokładnie przeczytać całą instrukcję obsługi.
3. Podczas rozpakowania sprawdź czy zestaw jest kompletny.
4. Dzieci nie mogą bawić się częściami opakowania np. plastikowymi torbami.
5. Sprawdź czy napięcie w sieci odpowiada specyfikacji znamionowej urządzenia.
6. Przed użyciem należy sprawdzić dokładnie przewód zasilający oraz wtyczkę, aby upewnić się czy nie są uszkodzone.
7. Nie należy ukrywać przewodu zasilającego pod meblami, dywanami lub innymi urządzeniami. Ułóż przewód zasilający z dala od strefy ruchu.
8. Urządzenia nie należy wystawiać na bezpośrednie działanie deszczu.
9. Należy pamiętać, że urządzenie może stać się bardzo gorące. Dlatego urządzenie powinno być umieszczona w bezpiecznej odległości od łatwopalnych przedmiotów, taki jak: meble, zasłony itp.
10. Nie wolno zakrywać urządzenia np. ręcznikiem.
11. Nie wolno wkładać palców oraz innych przedmiotów do urządzenia.

12. Nie wolno dopuścić aby ciała obce dostały się do otworów wentylacyjnych lub wylotowych. Może to spowodować porażenie prądem, pożar lub uszkodzenie urządzenia.
13. Urządzenie nie może znajdować się bezpośrednio pod gniazdem ściennym.
14. Urządzenia nie wolno podłączać do sieci za pomocą wyłącznika czasowego lub programowanego wyłącznika.
15. Urządzenie nie może być umieszczone w pomieszczeniach w których są używane lub znajdują się łatwopalne pyły, ciecze lub gazy.
16. Jeżeli urządzenie jest podłączone za pomocą przedłużacza, należy pamiętać, aby przedłużacz był jak najkrótszy i w pełni rozwinięty.
17. Urządzenia nie należy używać w bezpośrednim otoczeniu wanny, prysznica lub basenu.
18. Jeżeli przewód zasilający jest uszkodzony, w celu uniknięcia zagrożenia, musi być on wymieniony przez producenta, jego przedstawiciela, serwis lub osobę wykwalifikowaną.
19. Nie wolno podłączać innych urządzeń do tego samego gniazda sieciowego do którego jest podłączone urządzenie.
20. Urządzenia nie należy pozostawiać bez nadzoru. Trzymaj dzieci i zwierzęta z dala od urządzenia.
21. Jeżeli urządzenie nie jest używane przed długi czas należy odłączyć je od zasilania. Nie należy pozostawiać włączonego urządzenia bez opieki. Podczas odłączania urządzenia z sieci wyciągnij wtyczkę, nigdy nie ciągnij za przewód zasilający.
22. Urządzenie należy trzymać z dala od zasłon, kurtyn lub miejsc w których łatwo zablokować wlot powietrza.
23. Części urządzenia mogą przekraczać temperaturę 200°C. Kontakt z ręką grzewczą, odbłyśnikiem lub innymi częściami metalowymi w pobliżu rurki grzewczej może spowodować poważne oparzenia. Aby uniknąć oparzeń nie dotykaj gorących powierzchni gołą dłonią.
24. Po zakończonej pracy pozwól urządzeniu oby ostygło (co najmniej 10 min). Nigdy nie dotykaj gorącego urządzenia gołą ręką.
25. Aby zapobiec możliwemu porażeniu prądem nigdy nie obsługuj urządzenia mokrą ręką lub gdy na przewodzie zasilającym jest woda.
26. Nie wyrzucaj urządzeń elektrycznych wraz z niesegregowanymi odpadami komunalnymi, używaj osobnych punktów zbiórki. Skontaktuj się z lokalnymi władzami, aby uzyskać informacje dotyczące dostępnych systemów zbiórki. Jeśli urządzenia elektryczne zostaną wyrzucone na wysypiska śmieci, niebezpieczne substancje mogą przedostać się do wód gruntowych i dostać się do łańcucha pokarmowego, szkodząc zdrowiu.
27. To urządzenie nie jest przeznaczone do użytku przez osoby (w tym dzieci) o obniżonych możliwościach fizycznych, umysłowych lub bez doświadczenia chyba, że zapewniony zostanie nadzór lub instruktaż odnośnie użytkowania sprzętu w bezpieczny sposób, tak aby związane z tym zagrożenia były zrozumiałe.
28. Dzieci powinny być nadzorowane aby upewnić się, że nie bawią się urządzeniem.

**DANE ZNAMIONOWE**

Model	90-037
Klasa wodoszczelności	IP 44
Napięcie zasilania	230V ~
Maksymalna moc	1500W
Pobór prądu	6,5A
Wymagany bezpiecznik	10A
Pobór mocy w danym trybie	1500W
Zabezpieczenie przed przegrzaniem	Tak
Obszar grzania	6-7 m <sup>2</sup>
Max. czas świecenia	6000 h
Wymiary (mm)	425x425x180
Waga (kg)	1,7

**WSTĘP**

Urządzenie wytwarza natychmiastowe, przyjemne dla użytkownika ciepło. Promiennik podczerwieni jest powszechnie stosowany do punktowego ogrzewania wewnątrz jak i na zewnątrz.

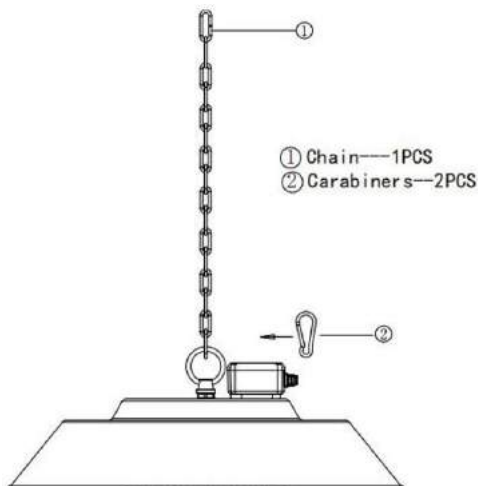
## INSTRUKCJA MONTAŻU

Ważne: Upewnij się, że przewody zasilające są dobrze zamontowane i nie stykają się z odbłyśnikiem nagrzewnicy lub nie wchodzą do ogrzewanego obszaru.

1. Grzejnik powinien być zainstalowany przez kompetentną osobę, tj. Wykwalifikowanego elektryka.
2. Zawsze odłączaj grzejnik od zasilania elektrycznego i pozwól mu ostygnąć przed montażem.
3. ten grzejnik może grzać bezpośrednio.
4. Kabel zasilający musi znajdować się na dolnym końcu grzejnika, jeśli grzejnik jest zamontowany pod kątem lub w pionie.
5. Trzymaj przewód zasilający z dala od korpusu grzejnika, który będzie się nagrzewał podczas użytkowania.
6. Nie instaluj grzejnika na łatwopalnej powierzchni.
7. Podczas montażu przestrzegaj minimalnej bezpiecznej odległości między korpusem nagrzewnicy a powierzchniami łatwopalnymi.
8. Jeśli grzejnik ma być używany na zewnątrz, zaleca się gniazdo odporne na warunki atmosferyczne.
9. Przed rozpoczęciem wiercenia upewnij się, że w miejscu montażu nagrzewnicy nie ma żadnych przewodów ani rur wodociągowych.
10. Nagrzewnicę należy zamontować na dostarczonych wspornikach montażowych.
11. Mocno przymocować wsporniki do powierzchni montażowej i tylnej strony grzejnika za pomocą dostarczonych nakrętek i śrub.
12. Mocno zamocować grzejnik na wspornikach za pomocą dostarczonych śrub i nakrętek.

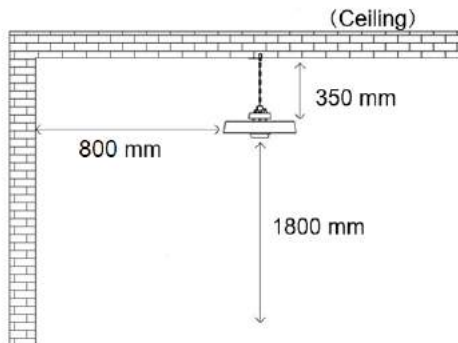
## MONTAŻ

1. Połączyć łańcuch i pierścień łączący za pomocą karabińczyka.
2. Zawiesić łańcuch na szynie, a następnie zablokować karabińczykiem.



## Wymagania dotyczące instalacji:

1. Zachowaj odległość 350 mm grzejnika do sufitu.
2. Zachowaj odległość co najmniej 800 mm między grzejnikiem a otoczeniem.
3. Zachowaj co najmniej 1800 mm wysokości grzejnika do podłoża.



## OSTRZEŻENIE:

Przed zainstalowaniem grzejnika upewnij się, że szyna nośna jest wystarczająco trwała i mocna, a wiszący łańcuch zawsze naprężony, przy czym przewód zasilający nigdy nie będzie naprężony. Przed użyciem grzejnika należy go pewnie zamocować na szynie nośnej.

## UŻYTKOWANIE

Przy pierwszym użyciu jest to normalne, jeśli z grzejnika pojawia się niewielka ilość dymu i zapachu z powodu parowania oleju ochronnego

### Uwaga:

Jeśli urządzenie nie jest używane przez dłuższy czas, przeprowadzane jest czyszczenie lub konserwacja, lub gdy zmienia się lokalizacja grzejnika, należy go wyłączyć i odłączyć od sieci elektrycznej.

**Okresowa kontrola i usuwanie brudu i zanieczyszczeń zapewni bezpieczne użytkowanie sprzętu.**

## KONSERWACJA

Regularne czyszczenie oraz konserwacja pozwolą urządzeniu na długą bezproblemową pracę. Aby wyczyścić urządzenie należy wykonać poniższe czynności:

1. Odłącz urządzenie od zasilania.
2. Upewnij się czy urządzenie jest chłodne.
3. Zewnętrzna obudowę czyść za pomocą wilgotnej miękkiej ściereki. W razie potrzeby można użyć łagodnego detergentu. Po wyczyszczeniu powierzchnię wytrzyj za pomocą suchej ściereki. Nie dopuść, aby do wnętrza urządzenia dostała się woda.
4. Do czyszczenia nie wolno używać alkoholu, benzyny, proszków ściernych, past do mebli oraz szorstkich szczotek. Może to spowodować uszkodzenie lub pogorszenie parametrów urządzenia.
5. Nie wolno zanurzać urządzenia w wodzie.
6. Przed ponownym użyciem należy poczekać do wyschnięcia urządzenia.

Przechowywanie: Gdy urządzenie nie jest używane należy je przechowywać w suchym wentylowanym pomieszczeniu z dala od dzieci. Do przechowywania należy użyć kartonu.

## ROZWIĄZYWANIE PROBLEMÓW

1. Sprawdź, czy przewód zasilający jest podłączony do gniazdka elektrycznego, jeśli nie, podłącz go.
2. Sprawdź, czy działa prąd doprowadzony do głównego bezpiecznika

## UWAGA:

1. Zawsze odłączaj grzejnik od zasilania elektrycznego i pozwól mu ostygnąć przed przystąpieniem do pracy.
2. Jeśli grzejnik zebrał kurz lub brud wewnątrz urządzenia lub wokół elementu grzejnego, urządzenie należy wyczyścić przez wykwalifikowanego pracownika serwisu. Nie używaj grzejnika w tym stanie.
3. Jedyną wymaganą konserwacją jest czyszczenie zewnętrznych powierzchni nagrzewnicy.
4. Nie dotykaj elementu grzejnego gołymi palcami, ponieważ pozostałości z dłoni mogą wpłynąć na żywotność lampy. Jeśli zostanie przypadkowo dotknięty, usuń odciski palców miękką szmatką zwilżoną mentolem lub alkoholem.
5. Nie próbuj naprawiać ani regulować żadnych elektrycznych lub mechanicznych funkcji tego grzejnika.
6. Podgrzewacz nie zawiera części, które mogą być naprawiane przez użytkownika. Jeśli produkt ulegnie uszkodzeniu lub zepsuciu, należy go zwrócić do producenta lub jego przedstawiciela serwisowego.
7. Uszkodzone przewody zasilające do wymiany przez producenta, przedstawiciela serwisu lub podobnie wykwalifikowaną osobę w celu uniknięcia zagrożenia.

## GWARANCJA I SERWIS

Warunki gwarancji oraz opis postępowania w przypadku reklamacji zawarte są w załączonej Karcie Gwarancyjnej.

Serwis Centralny GTX Service Sp. z o.o. Sp.k.  
ul. Pograniczna 2/4 tel. +48 22 364 53 50  
02-285 Warszawa e-mail [bok@gtxservice.com](mailto:bok@gtxservice.com)

Sieć Punktów Serwisowych do napraw gwarancyjnych i pogwarancyjnych dostępna na platformie internetowej [gtxservice.pl](http://gtxservice.pl)  
Zeskanuj QR kod i wejdź na [gtxservice.pl](http://gtxservice.pl)



## UTYLIZACJA



Produktów zasilanych elektrycznie nie należy wyrzucać wraz z domowymi odpadkami, lecz oddać je do utylizacji w odpowiednich zakładach. Informacji na temat utylizacji udzieli sprzedawca produktu lub miejscowe władze. Zużyty sprzęt elektryczny i elektroniczny zawiera substancje niebezpieczne dla środowiska naturalnego. Sprzęt nie poddany recyklingowi stanowi potencjalne zagrożenie dla środowiska i zdrowia ludzi

## GB

## TRANSLATION OF THE ORIGINAL INSTRUCTION INFRARED HEATER 90-037

NOTE: BEFORE THE EQUIPMENT IS USED FOR THE FIRST TIME, READ THIS INSTRUCTION MANUAL AND KEEP IT FOR FUTURE REFERENCE. PEOPLE WHO HAVE NOT READ THIS INSTRUCTION SHOULD NOT ASSEMBLE, LIGHT, ADJUST OR OPERATE THE UNIT

## DETAILED SAFETY REGULATIONS

### ATTENTION!



Read carefully-The infrared heater is designed for safe operation. Nevertheless, installation, maintenance and operation of the heater can be dangerous. Observing the following procedures will reduce the risk of fire, electric shock, injury to person and keep installation time to a minimum.

- a) **This appliance can be used by children aged from 8 years and above and persons with reduced physical, sensory or mental capabilities or lack of experience and knowledge if they have been given supervision or instruction concerning use of the appliance in a safe way and understand the hazards involved. Children shall not play with the appliance. Cleaning and user maintenance shall not be made by children without supervision.**
- b) **Never place hands under the heating elements!**

### WARNING!

1. In order to avoid overheating, do not cover the heater.
2. Children of less than 3 years should be kept away unless continuously supervised.
3. Children aged from 3 years and less than 8 years shall only switch on/off the appliance provided that it has been placed or installed in its intended normal operating position and they have been given supervision or instruction concerning use of the appliance in a safe way and understand the hazards involved. Children aged from 3 years and less than 8 years shall not plug in, regulate and clean the appliance or perform user maintenance.
4. Caution – some parts of this product can become very hot and cause burns. Particular attention has to be given where children and vulnerable people are present.

**When using electrical appliance basic precautions should always be followed including below:**

1. Use this heater only as described in this manual. Any other use not recommended by the manufacturer may cause fire, electric shock, or injury to persons.
2. Read all instruction before using this heater.
3. Remove the unit form it's packaging and check to make sure it is in good condition before using.
4. Do not let children play with parts of package (such as plastic bags)
5. Check the household voltage to ensure it matches the heater's rated specification.
6. Check the power cord and plug carefully before used, to make sure that they are not damaged
7. Do not run cord under carpeting. Do not cover cord with throw rugs, runners, or similar coverings. Do not route cord under furniture or appliances. Arrange cord away from traffic area and where it will not be tripped over.
8. The heater is not suitable for use outdoors in damp weather, in bathrooms or in other wet or damp environments
9. Please note that the heater can become very hot and should, therefore, be placed at a safe distance from flammable objects such as furniture, curtains and similar.
10. Do not cover the heater.
11. Do not put fingers or foreign objects into the grill while in operation.
12. Do not insert or allow foreign objects to enter any ventilation or exhaust opening, as this may cause an electric shock, fire or damage to the heater.

13. The heater must not be located immediately below a wall socket.
14. Do not connect the fan heater using an on/off timer or other equipment which can automatically switch the device on.
15. The heater must not be placed in rooms where flammable liquids or gases are used or stored.
16. If an extension cord is used, it must be as short as possible and always be fully extended.
17. Do not use this heater in the immediate surroundings of a bath, a shower or a swimming pool.
18. If the supply cord is damaged, it must be replaced by the manufacturer, its service agent or similarly qualified persons in order to avoid a hazard.
19. You must not connect other appliances to the same mains socket as the fan heater.
20. Make sure heater is always under surveillance and keep children and animals away from it;
21. When you don't use the appliance for a long time, unplug the appliance. Don't leave the heater for a considerable amount of time when in use. Pull the plug straight out, never remove the plug by pulling on the cord.
22. Keep the heater far from curtain or places where the air inlet can easily be blocked.
23. Parts of the heater may exceed 200°C , contact with the heating tube, reflector, or metal parts near the heating tube, may cause severe burns . To avoid burns, do not let bare skin touch hot surface.
24. Always allow heating element to cool at least 10 minutes before touching the heating tube or adjacent part
25. In order to prevent possible electric shock or leakage current, never use the appliance with wet hand or operate the appliance when there is water on the power cord.
26. Do not dispose of electrical appliances as unsorted municipal waste, use separate collection facilities. Contact your local government for information regarding the collection systems available. If electrical appliance are disposed of in landfills or dumps, hazardous substances can leak into the groundwater and get into the food chain, damaging your health and well-being.
27. This appliance is not intended for use by persons (including children) with reduces physical, sensory or mental capabilities or lack of experience and knowledge unless they have been given supervision or instruction concerning the use of the appliance by a person responsible for their safety.
28. Children should be supervised to ensure that they do not play with the appliance.

#### TECHNIACAL SPECIFICATIONS

Model	90-037
Waterproof class	IP 44
Voltage	230V ~
Required power	1500W
Current	6,5A
Required fuse	10A
Setting	1500W
Self-resetting thermostat	Yes
Heating area	6-7 m2
Max. lighting time	6000 h
Dimensions (mm)	425x425x180
Weight (kg)	1,7

#### INTRODUCTION

The infrared heaters produce instant and comfortable heat like the sun. These robust and weatherproof heaters are designed for domestic and commercial heating applications within indoor and outdoor areas.

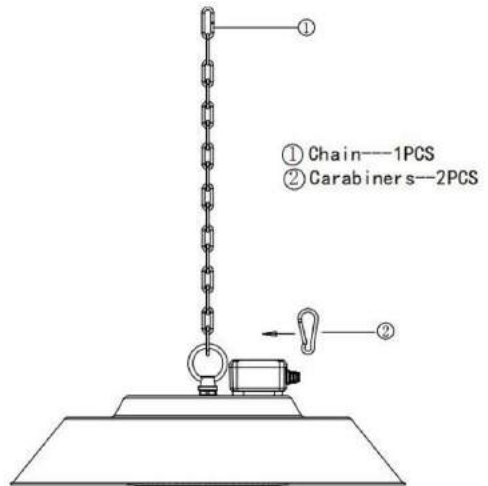
#### INSTALLATION

Important: Ensure that the supply cables is well mounted and that it does not come into contact with reflector of the heater or that does not trail into heated area.

- 1.This heater should be installed by a competent person, i.e. a qualified electrician.
- 2.Always disconnected the heater from the electricity supply and allow it to cool before installation.
- 3.This heater can be heat directly.
- 4.The supply cable must be at the lower end of the heater if the heater is installed at an angle or vertically.
- 5.Keep the supply cord away from the body of the heater which will get hot during use.
- 6.Do not install the heater on an inflammable surface.
- 7.Observe the minimum safe distance between the heater body and the inflammable surfaces when mounted.
- 8.If the heater is to be used outside, a weatherproof outlet is recommended.
- 9.Before drilling ensure that there are no wires or water pipes in the area where the heater is to be installed.
- 10.The heater must be installed on the mounting brackets provided.
- 11.Fasten the brackets securely to the mounting surface and the backside of the heater using the nuts and screws supplied.
- 12.Fasten the heater securely on the brackets using the nuts and bolts supplied.

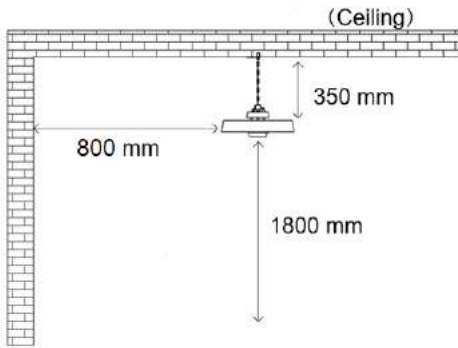
#### Installation steps:

1. Connect the chain and connecting ring with a carabiner.
2. Hang the chain on the rail and then lock it with a carabiner.



#### Requirements of Installation:

- 1.Keep 350 mm distance from heater to ceiling.
2. Keep at least 800 mm distance between heater and surrounding.
3. Keep at least 1800 mm height from heater to ground.



**Warning:**

Before install the heater, make the support rail enough durable and firm, and make the hanging chain always tautly and the supply cord will never be stressed.

Before using the heater, make it's mounted tightly on the support rail.

**USING**

In first use, it is normal if the heater appears small amount of smoke and some smell because of protective- oil evaporate

**Caution:**

When the appliance is not operated for a long period of time, cleaning or maintenance is conducted or when the location of the heater is changed, the heater should be turned to OFF and unplugged from the electrical connection.

Periodic inspection and removal of dirt and contaminants will ensure that equipment can be operated safely.

**CLEANING AND MAINTANCE**

Regular and careful cleaning helps your infrared heater operate efficiently for many trouble free years. To clean your heater follow steps below:

1. Unplug the power cord.
2. Make sure the heater is cool before continuing
3. To keep the heater clean, the outer shell maybe cleaned with a soft, damp cloth. You may use a mild detergent if necessary. After cleaning, dry the unit with a soft cloth. (Caution: Do not let liquids enter the heater)
4. Do not use alcohol, gasoline, abrasive powders, furniture polish or rough brushes to clean the heater. This may cause damage or deterioration to the surface of the heater.
5. Do not immerse the heater in water
6. Wait until the heater is completely dry before use.

Storage: Store the heater in a cool, dry location when not in use to prevent dust and dirt build up. Use packaging carton to store.

**Troubleshooting**

1. Check if the power cord is plugged into an electrical outlet, if not, plug in.
2. Check if electricity to the main fuse is working

**ATTENTION:**

1. Always disconnect the heater from the electricity supply and allow it to cool before attempting to work on it.
2. If the heater has collected dust or dirt inside the unit or around the heating element, have to unit cleaned by a qualified service agent. Do not operate the heater in this condition.
3. The only maintenance required is cleaning of the external surfaces of the heater.
4. Do not touch the heating element with bare fingers, as residue from your hand could affect the life of the lamp. If it is accidentally touched,

remove the finger marks with a soft cloth moistened with mentholated spirit or alcohol.

5. Do not attempt to repair or adjust any electrical or mechanical functions on this heater.

6. The heater contains no user serviceable parts. Should the product suffer damage or breakdown, it must be returned to the manufacturer or its service agent.

7. Damaged supply cords to be replaced by the manufacturer, service agent or similarly qualified person in order to avoid hazard.

**RECYCLING**



Electrical equipment must not be disposed of household waste and, instead, should be utilized at appropriate facilities. Information on utilization can be provided by the product vendor or the local authorities. Waste electrical and electronic equipment contains substances that are not neutral to the natural environment. Equipment that is not recycled constitutes a potential hazard to the environment and to human health.

**DE**

**ÜBERSETZUNG DER ORIGINALANLEITUNG  
INFRAROTHEIZUNG  
90-037**

HINWEIS: BEVOR SIE DAS GERÄT ZUM ERSTEN MAL VERWENDEN, LESEN SIE DIESE BEDIENUNGSANLEITUNG UND BEWAHREN SIE SIE FÜR ZUKÜNFTIGE VERWEISE AUF MENSCHEN, DIE DIESE ANWEISUNG NICHT GELESEN HABEN, DÜRFEN DAS GERÄT NICHT ZUSAMMENBAUEN, LICHTEN, EINSTELLEN ODER BETRIEBEN

**GENAUE SAFETY VORSCHRIFTEN**

**BEACHTUNG!**



Lesen Sie sorgfältig durch - Die Infrarot-Heizung ist für einen sicheren Betrieb ausgelegt. Trotzdem kann die Installation, Wartung und der Betrieb des Heizgeräts gefährlich sein. Die Einhaltung der folgenden Verfahren verringert das Risiko von Bränden, Stromschlägen und

Verletzungen von Personen und hält die Installationszeit auf ein Minimum.

- a) Dieses Gerät kann von Kindern ab 8 Jahren und Personen mit eingeschränkten körperlichen, sensorischen oder geistigen Fähigkeiten oder mangelnder Erfahrung und Wissen verwendet werden, wenn sie beaufsichtigt oder unterwiesen wurden, das Gerät auf sichere Weise zu verwenden und zu verstehen die damit verbundenen Gefahren. Kinder dürfen nicht mit dem Gerät spielen. Reinigung und Wartung durch den Benutzer dürfen nicht von Kindern ohne Aufsicht durchgeführt werden.
- b) Legen Sie niemals Hände unter die Heizelemente!

**WARNUNG!**

1. Decken Sie die Heizung nicht ab, um eine Überhitzung zu vermeiden.
2. Kinder unter 3 Jahren sollten ferngehalten werden, sofern sie nicht ständig beaufsichtigt werden.
3. Kinder ab 3 Jahren und unter 8 Jahren dürfen das Gerät nur dann ein- oder ausschalten, wenn es in der vorgesehenen normalen Betriebsposition aufgestellt oder installiert wurde und sie eine Aufsicht oder Anweisung zur sicheren Verwendung des Geräts erhalten haben die damit verbundenen Gefahren verstehen. Kinder ab 3 Jahren und unter 8 Jahren dürfen das Gerät nicht anschließen, regulieren und reinigen oder Wartungsarbeiten am Benutzer durchführen.
4. Achtung - Einige Teile dieses Produkts können sehr heiß werden und Verbrennungen verursachen. Besondere Aufmerksamkeit muss der Anwesenheit von Kindern und schutzbedürftigen Personen gewidmet werden.

Bei der Verwendung von Elektrogeräten sollten immer die folgenden grundlegenden Vorsichtsmaßnahmen beachtet werden:

1. Verwenden Sie diese Heizung nur wie in diesem Handbuch beschrieben. Jede andere vom Hersteller nicht empfohlene Verwendung kann zu Feuer, Stromschlag oder Verletzungen von Personen führen.

2. Lesen Sie alle Anweisungen, bevor Sie dieses Heizgerät verwenden.
3. Nehmen Sie das Gerät aus der Verpackung und prüfen Sie vor der Verwendung, ob es in gutem Zustand ist.
4. Lassen Sie Kinder nicht mit Teilen der Verpackung (z. B. Plastiktüten) spielen.
5. Überprüfen Sie die Haushaltsspannung, um sicherzustellen, dass sie der Nennspezifikation des Heizgeräts entspricht.
6. Überprüfen Sie das Netzkabel und den Stecker sorgfältig, bevor Sie es verwenden, um sicherzustellen, dass sie nicht beschädigt sind
7. Führen Sie keine Schnur unter Teppichboden. Decken Sie das Kabel nicht mit Teppichen, Läufern oder ähnlichen Abdeckungen ab. Verlegen Sie das Kabel nicht unter Möbeln oder Geräten. Verlegen Sie das Kabel nicht in der Nähe des Verkehrsbereichs und dort, wo es nicht ausgelöst wird.
8. Die Heizung ist nicht für den Einsatz im Freien bei feuchtem Wetter, in Badezimmern oder in anderen nassen oder feuchten Umgebungen geeignet
9. Bitte beachten Sie, dass die Heizung sehr heiß werden kann und daher in sicherem Abstand von brennbaren Gegenständen wie Möbeln, Vorhängen und Ähnlichem aufgestellt werden sollte.
10. Decken Sie die Heizung nicht ab.
11. Legen Sie während des Betriebs keine Finger oder Fremdkörper in den Grill.
12. Setzen Sie keine Fremdkörper in Belüftungs- oder Abluftöffnungen ein und lassen Sie diese nicht eindringen, da dies zu einem elektrischen Schlag, einem Brand oder einer Beschädigung der Heizung führen kann.
13. Die Heizung darf sich nicht unmittelbar unter einer Steckdose befinden.
14. Schließen Sie die Heizlüfter nicht mit einem Ein / Aus-Timer oder anderen Geräten an, die das Gerät automatisch einschalten können.
15. Das Heizgerät darf nicht in Räumen aufgestellt werden, in denen brennbare Flüssigkeiten oder Gase verwendet oder gelagert werden.
16. Wenn ein Verlängerungskabel verwendet wird, muss es so kurz wie möglich sein und immer vollständig verlängert sein.
17. Verwenden Sie diese Heizung nicht in der unmittelbaren Umgebung eines Bades, einer Dusche oder eines Schwimmbades.
18. Wenn das Versorgungskabel beschädigt ist, muss es vom Hersteller, seinem Servicemitarbeiter oder ähnlich qualifizierten Personen ausgetauscht werden, um eine Gefahr zu vermeiden .
19. Sie dürfen keine anderen Geräte an dieselbe Netzsteckdose wie die Lüfterheizung anschließen.
20. Stellen Sie sicher, dass die Heizung immer überwacht wird, und halten Sie Kinder und Tiere von ihr fern.
21. Wenn Sie das Gerät längere Zeit nicht benutzen, ziehen Sie den Netzstecker aus der Steckdose. Lassen Sie die Heizung während des Betriebs nicht längere Zeit stehen. Ziehen Sie den Stecker gerade heraus und entfernen Sie ihn niemals durch Ziehen am Kabel.
22. Halten Sie die Heizung von Vorhängen oder Stellen fern, an denen der Lufteinlass leicht blockiert werden kann.
23. Teile des Heizgeräts können 200 °C überschreiten. Kontakt mit dem Heizrohr, dem Reflektor oder mentalen Teilen in der Nähe des Heizrohrs kann schwere Verbrennungen verursachen. Lassen Sie nackte Haut nicht die heiße Oberfläche berühren, um Verbrennungen zu vermeiden.
24. Lassen Sie das Heizelement immer mindestens 10 Minuten abkühlen, bevor Sie das Heizrohr oder das angrenzende Teil berühren
25. Verwenden Sie das Gerät niemals mit nasser Hand und bedienen Sie es nicht, wenn sich Wasser am Netzkabel befindet, um einen möglichen Stromschlag oder Leckstrom zu vermeiden.
26. Entsorgen Sie Elektrogeräte nicht als unsortierten Siedlungsabfall, sondern verwenden Sie separate Sammeleinrichtungen. Wenden Sie sich an Ihre lokale Regierung, um Informationen zu den verfügbaren Sammelsystemen zu erhalten. Wenn Elektrogeräte auf Mülldeponien oder Mülldeponien entsorgt werden, können gefährliche Substanzen in das Grundwasser gelangen und in die Nahrungskette gelangen, was Ihre Gesundheit und Ihr Wohlbefinden schädigt.

27. Dieses Gerät ist nicht für die Verwendung durch Personen (einschließlich Kinder) mit eingeschränkter körperlicher, sensorischer oder geistiger Leistungsfähigkeit oder mangelnder Erfahrung und Kenntnis vorgesehen, es sei denn, sie wurden von einer für ihre Sicherheit verantwortlichen Person in Bezug auf die Verwendung des Geräts beaufsichtigt oder angewiesen.
28. Kinder sollten beaufsichtigt werden, um sicherzustellen, dass sie nicht mit dem Gerät spielen.

#### TECHNICAL DATEN

Modell	90-037
Wasserdichte Klasse	IP 44
Stromspannung	230V ~
Erforderliche Leistung	15 00W
Strom	6,5 A.
Erforderliche Sicherung	10 A
Rahmen	15 00W
Selbstrückstellender Thermostat	Ja
Heizbereich	6-7 m2
Max. Beleuchtungszeit	6000 h
Abmessungen (mm)	425 x 425 x 180
Gewicht (kg)	1,7

#### EINFÜHRUNG

Die Infrarotstrahler erzeugen sofort und angenehm Wärme wie die Sonne. Diese robusten und wetterfesten Heizungen sind für Haushalts- und gewerbliche Heizungsanwendungen im Innen- und Außenbereich konzipiert.

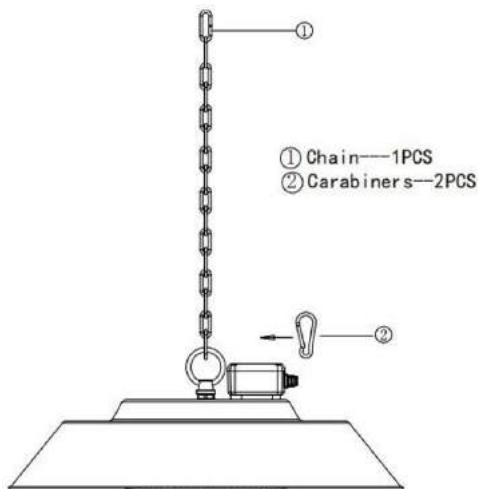
#### INSTALLATION

Wichtig: Stellen Sie sicher, dass die Versorgungskabel gut montiert sind und nicht mit dem Reflektor des Heizgeräts in Kontakt kommen oder nicht in den beheizten Bereich gelangen.

1. Diese Heizung sollte von einer kompetenten Person, dh einem qualifizierten Elektriker, installiert werden.
2. Trennen Sie das Heizgerät immer von der Stromversorgung und lassen Sie es vor der Installation abkühlen.
3. Diese Heizung kann direkt beheizt werden.
4. Das Versorgungskabel muss sich am unteren Ende der Heizung befinden, wenn die Heizung in einem Winkel oder vertikal installiert ist.
5. Halten Sie das Versorgungskabel vom Gehäuse des Heizgeräts fern, das während des Gebrauchs heiß wird.
6. Installieren Sie das Heizgerät nicht auf einer brennbaren Oberfläche.
7. Beachten Sie bei der Montage den minimalen Sicherheitsabstand zwischen dem Heizkörper und den brennbaren Oberflächen.
8. Wenn die Heizung im Freien verwendet werden soll, wird eine wetterfeste Steckdose empfohlen.
9. Stellen Sie vor dem Bohren sicher, dass sich in dem Bereich, in dem die Heizung installiert werden soll, keine Drähte oder Wasserleitungen befinden.
10. Die Heizung muss an den mitgelieferten Montagehalterungen installiert werden.
11. Befestigen Sie die Halterungen mit den mitgelieferten Muttern und Schrauben sicher an der Montagefläche und der Rückseite des Heizgeräts.
12. Befestigen Sie die Heizung mit den mitgelieferten Schrauben und Muttern sicher an den Halterungen.

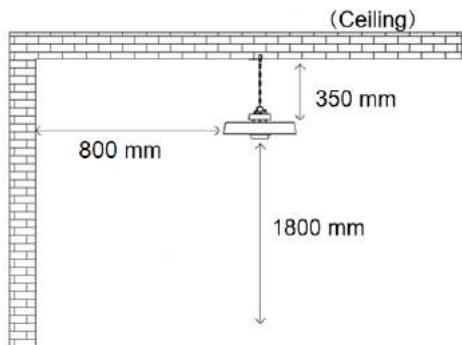
#### Installationsschritte:

1. Verbinden Sie die Kette und den Verbindungsring mit einem Karabiner.
2. Hängen Sie die Kette an die Schiene und verriegeln Sie sie mit einem Karabiner.



#### Installationsvoraussetzungen:

1. Halten Sie einen Abstand von 350 mm von der Heizung zur Decke ein.
2. Halten Sie einen Abstand von mindestens 800 mm zwischen Heizung und Umgebung ein.
3. Halten Sie vom Heizgerät bis zum Boden eine Höhe von mindestens 1800 mm.



#### Warnung:

Stellen Sie vor dem Einbau der Heizung die Tragschiene ausreichend lang und fest und sorgen Sie dafür, dass die hängende Kette immer straff gespannt ist, damit das Versorgungskabel niemals belastet wird.

Stellen Sie vor der Verwendung des Heizgeräts fest, dass es fest auf der Tragschiene montiert ist.

#### VERWENDUNG

Beim ersten Gebrauch ist es normal, wenn die Heizung eine geringe Menge Rauch und einen gewissen Geruch aufweist, weil das Schutzöl verdunstet

#### Vorsicht:

Wenn das Gerät längere Zeit nicht betrieben wird, eine Reinigung oder Wartung durchgeführt wird oder wenn der Standort des Heizgeräts geändert wird, sollte das Heizgerät ausgeschaltet und vom elektrischen Anschluss getrennt werden.

Durch regelmäßige Inspektion und Entfernung von Schmutz und Verunreinigungen wird sichergestellt, dass die Geräte sicher betrieben werden können.

#### REINIGUNG UND WARTUNG

Durch regelmäßige und sorgfältige Reinigung arbeitet Ihr Infrarotstrahler viele Jahre lang effizient. Führen Sie die folgenden Schritte aus, um Ihre Heizung zu reinigen:

1. Ziehen Sie das Netzkabel ab.
2. Stellen Sie sicher, dass die Heizung kühl ist, bevor Sie fortfahren
3. Um die Heizung sauber zu halten, kann die Außenhülle mit einem weichen, feuchten Tuch gereinigt werden. Bei Bedarf können Sie ein mildes Reinigungsmittel verwenden. Trocknen Sie das Gerät nach der Reinigung mit einem weichen Tuch. (Achtung: Lassen Sie keine Flüssigkeiten in die Heizung gelangen.)
4. Verwenden Sie zum Reinigen der Heizung keinen Alkohol, Benzin, Schleifpulver, Möbelpolitur oder grobe Bürsten. Dies kann die Oberfläche des Heizgeräts beschädigen oder beschädigen.
5. Tauchen Sie die Heizung nicht in Wasser
6. Warten Sie vor dem Gebrauch, bis die Heizung vollständig trocken ist.

Lagerung: Lagern Sie das Heizgerät an einem kühlen, trockenen Ort, wenn Sie es nicht benutzen, um Staub- und Schmutzansammlungen zu vermeiden. Verwenden Sie zum Aufbewahren den Verpackungskarton .

#### Fehlerbehebung

1. Überprüfen Sie, ob das Netzkabel an eine Steckdose angeschlossen ist. Wenn nicht, schließen Sie es an.
2. Überprüfen Sie, ob die Hauptsicherung mit Strom versorgt wird

#### BEACHTUNG:

1. Trennen Sie das Heizgerät immer von der Stromversorgung und lassen Sie es abkühlen, bevor Sie versuchen, daran zu arbeiten.
2. Wenn sich in der Heizung Staub oder Schmutz im Gerät oder um das Heizelement angesammelt hat, muss das Gerät von einem qualifizierten Servicemitarbeiter gereinigt werden. Betreiben Sie die Heizung nicht in diesem Zustand.
3. Die einzige erforderliche Wartung ist die Reinigung der Außenflächen des Heizgeräts.
4. Berühren Sie das Heizelement nicht mit bloßen Fingern, da Rückstände von Ihrer Hand die Lebensdauer der Lampe beeinträchtigen können. Wenn es versehentlich berührt wird, entfernen Sie die Fingerabdrücke mit einem weichen Tuch, das mit mentholiertem Spiritus oder Alkohol angefeuchtet ist.
5. Versuchen Sie nicht, elektrische oder mechanische Funktionen an diesem Heizgerät zu reparieren oder einzustellen.
6. Die Heizung enthält keine vom Benutzer zu wartenden Teile. Sollte das Produkt beschädigt oder kaputt gehen, muss es an den Hersteller oder seinen Servicemitarbeiter zurückgesandt werden.
7. Beschädigte Versorgungskabel müssen vom Hersteller, Servicemitarbeiter oder einer ähnlich qualifizierten Person ausgetauscht werden, um Gefahren zu vermeiden.

#### RECYCLING



Elektrische Geräte dürfen nicht im Hausmüll entsorgt werden und sollten stattdessen in geeigneten Einrichtungen verwendet werden. Informationen zur Nutzung können vom Produkthanbieter oder den örtlichen Behörden bereitgestellt werden. Elektro- und Elektronikaltgeräte enthalten Stoffe, die für die natürliche Umwelt nicht neutral sind. Geräte, die nicht recycelt werden, stellen eine potenzielle Gefahr für die Umwelt und die menschliche Gesundheit dar.

#### RU

#### ПЕРЕВОД ОРИГИНАЛЬНОЙ ИНСТРУКЦИИ ИНФРАКРАСНЫЙ ОБОГРЕВАТЕЛЬ 90-037

ПРИМЕЧАНИЕ: ПЕРЕД ПЕРВЫМ ИСПОЛЬЗОВАНИЕМ ОБОРУДОВАНИЯ ПРОЧИТАЙТЕ ДАННОЕ РУКОВОДСТВО ПО ЭКСПЛУАТАЦИИ И СОХРАНИТЕ ЕГО ДЛЯ БУДУЩЕГО ИСПОЛЬЗОВАНИЯ. ЛЮДИ, КОТОРЫЕ НЕ ПРОЧИТАЛИ ДАННУЮ ИНСТРУКЦИЮ, НЕ ДОЛЖНЫ МОНТИРОВАТЬ, ПОДКЛЮЧАТЬ, РЕГУЛИРОВАТЬ ИЛИ ИСПОЛЬЗОВАТЬ УСТРОЙСТВО



## ПОДРОБНЫЕ ПРАВИЛА БЕЗОПАСНОСТИ

### ВНИМАНИЕ!



Прочтите внимательно - Инфракрасный обогреватель разработан для безопасной эксплуатации. Тем не менее установка, обслуживание и эксплуатация обогревателя могут быть опасными. Соблюдение следующих процедур снизит риск возгорания, поражения электрическим током, травм и сведет к минимуму время установки.

**а) Данным прибором могут пользоваться дети в возрасте от 8 лет и старше, а также лица с ограниченными физическими, сенсорными или умственными способностями или с недостатком опыта и знаний, если они находятся под наблюдением или инструктированы относительно безопасного использования прибора и понимают связанные с этим опасности. Не разрешайте детям играть с прибором. Дети не должны производить чистку и техническое обслуживание без присмотра.**

**б) Никогда не кладите руки под нагревательные элементы!**

### ПРЕДУПРЕЖДЕНИЕ!

1. Во избежание перегрева не накрывайте обогреватель.
2. Детей младше 3 лет следует держать подальше, если они не находятся под постоянным присмотром.
3. Дети в возрасте от 3 до 8 лет могут включать / выключать прибор только при условии, что он был помещен или установлен в предполагаемом нормальном рабочем положении, и они были под наблюдением или инструктированы относительно безопасного использования прибора и понимают возможные опасности. Детям в возрасте от 3 до 8 лет запрещается включать в сеть, регулировать и чистить прибор, а также выполнять техническое обслуживание обогревателем.
4. Осторожно - некоторые части этого продукта могут сильно нагреться и вызвать ожоги. Особое внимание следует уделять детям и уязвимым людям.

**При использовании электрического прибора всегда следует соблюдать основные меры предосторожности, в том числе следующие:**

1. Используйте этот обогреватель только так, как описано в данном руководстве. Любое другое использование, не рекомендованное производителем, может привести к пожару, поражению электрическим током или травмам.
2. Прочтите все инструкции перед использованием этого обогревателя.
3. Снимите устройство с упаковки и перед использованием убедитесь, что оно в хорошем состоянии.
4. Не позволяйте детям играть с частями упаковки (например, полиэтиленовыми пакетами).
5. Проверьте напряжение в бытовой сети, чтобы убедиться, что оно соответствует номинальным характеристикам обогревателя.
6. Перед использованием внимательно проверьте шнур питания и вилку, чтобы убедиться, что они не повреждены.
7. Не прокладывайте шнур под ковровым покрытием. Не накрывайте шнур ковриками, бегунами или подобными покрытиями. Не прокладывайте шнур под мебелью или приборами. Расположите шнур подальше от проезжей части и там, где он не будет сплотнучся.
8. Обогреватель не подходит для использования на открытом воздухе в сырую погоду, в ванных комнатах или в других влажных или сырых помещениях.
9. Учтите, что обогреватель может сильно нагреваться, поэтому его следует размещать на безопасном расстоянии от легковоспламеняющихся предметов, таких как мебель, шторы и тому подобное.
10. Не накрывайте обогреватель.
11. Не вставляйте пальцы или посторонние предметы в гриль во время работы.
12. Не вставляйте и не допускайте попадания посторонних предметов в вентиляционные или вытяжные отверстия, так как это может вызвать поражение электрическим током, возгорание или повреждение обогревателя.

13. Обогреватель не должен располагаться непосредственно под розеткой.

14. Не подключайте тепловентилятор с помощью таймера включения / выключения или другого оборудования, которое может автоматически включать устройство.

15. Обогреватель нельзя размещать в помещениях, где используются или хранятся легковоспламеняющиеся жидкости или газы.

16. Если используется удлинитель, он должен быть как можно короче и всегда полностью вытянут.

17. Не используйте этот обогреватель в непосредственной близости от ванны, душа или бассейна.

18. Если шнур питания поврежден, он должен быть заменен производителем, его сервисным агентом или лицами с аналогичной квалификацией, чтобы избежать опасности.

19. Запрещается подключать другие приборы к той же розетке, что и тепловентилятор.

20. Убедитесь, что обогреватель находится под постоянным наблюдением, и не подпускайте к нему детей и животных;

21. Если вы не пользуетесь прибором в течение длительного времени, отключите его от сети. Не оставляйте обогреватель на длительное время во время его использования. Вытягивайте вилку прямо, никогда не вынимайте вилку, потянув за шнур.

22. Держите обогреватель подальше от занавеси или мест, где воздухозаборник может быть легко заблокирован.

23. Части нагревателя могут превышать 200 °C, контакт с нагревательной трубкой, рефлектором или механическими частями рядом с нагревательной трубкой может вызвать серьезные ожоги. Во избежание ожогов не позволяйте голым коже касаться горячей поверхности.

24. Всегда дайте нагревательному элементу остыть не менее 10 минут, прежде чем прикасаться к нагревательной трубке или прилегающей части.

25. Чтобы предотвратить возможное поражение электрическим током или утечку тока, никогда не используйте прибор мокрыми руками и не работайте с прибором, если на шнур питания попала вода.

26. Не выбрасывайте электроприборы вместе с несортированными бытовыми отходами, используйте отдельные пункты сбора. Свяжитесь с местным правительством для получения информации о доступных системах сбора. Если электрические приборы выбрасывать на свалки или свалки, опасные вещества могут просочиться в грунтовые воды и попасть в пищевую цепочку, нанеся вред вашему здоровью и благополучию.

27. Это устройство не предназначено для использования лицами (включая детей) с ограниченными физическими, сенсорными или умственными способностями или недостатком опыта и знаний, если они не находятся под наблюдением или не прошли инструктаж по использованию устройства лицом, ответственным за их безопасность.

28. Следите за детьми, чтобы они не играли с прибором.

### ТЕХНИЧЕСКАЯ ХАРАКТЕРИСТИКА

Модель	90-037
Класс водонепроницаемости	IP 44
Напряжение	230 В ~
Требуемая мощность	15 00 Вт
Текущий	6,5 А
Требуемый предохранитель	10А
Параметр	15 00 Вт
Термостат с самовозвратом	да
Площадь обогрева	6-7 м2
Максимум. время освещения	6000 ч
Габаритные размеры (мм)	425x425x180
Вес (кг)	1,7

### ВВЕДЕНИЕ

Инфракрасные обогреватели мгновенно и комфортно производят тепло, как солнце. Эти прочные и устойчивые к атмосферным воздействиям обогреватели разработаны для

бытовых и коммерческих систем отопления внутри и вне помещений.

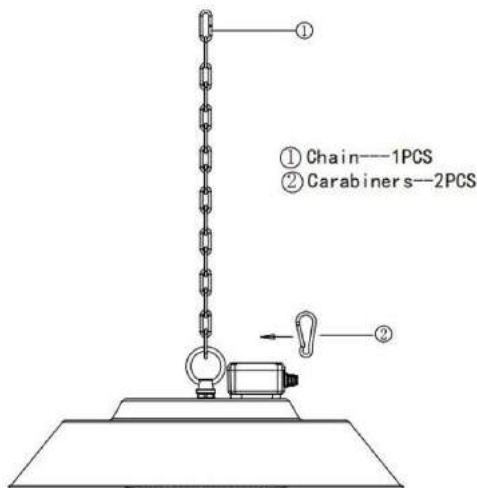
## УСТАНОВКА

Важно: убедитесь, что кабели питания хорошо проложены и не соприкасаются с отражателем обогревателя и не уходят в нагретую зону.

1. Данный обогреватель должен быть установлен компетентным лицом, т.е. квалифицированным электриком.
2. Перед установкой всегда отключайте обогреватель от электросети и дайте ему остыть.
3. Этот нагреватель может нагреваться напрямую.
4. Кабель питания должен быть на нижнем конце нагревателя, если нагреватель установлен под углом или вертикально.
5. Держите шнур питания подальше от корпуса нагревателя, который может нагреваться во время использования.
6. Не устанавливайте обогреватель на легковоспламеняющихся поверхностях.
7. Соблюдайте минимальное безопасное расстояние между корпусом обогревателя и легковоспламеняющимися поверхностями при установке.
8. Если обогреватель будет использоваться на улице, рекомендуется использовать водонепроницаемую розетку.
9. Перед сверлением убедитесь, что в месте установки обогревателя нет проводов или водопроводных труб.
10. Обогреватель должен быть установлен на прилагаемых монтажных кронштейнах.
11. Надежно закрепите кронштейны на монтажной поверхности и задней стороне нагревателя с помощью гаек и винтов, входящих в комплект поставки.
12. Надежно закрепите нагреватель на кронштейнах с помощью прилагаемых гаек и болтов.

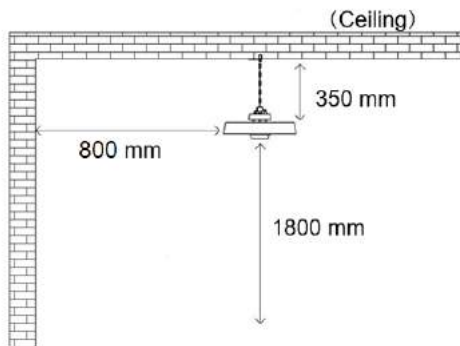
### Шаги установки:

1. Соедините цепь и соединительное кольцо с помощью карабина.
2. Повесьте цепь на рейку и зафиксируйте ее карабином.



### Требования к установке:

1. Сохраняйте расстояние 350 мм от обогревателя до потолка.
2. Сохраняйте расстояние не менее 800 мм между обогревателем и окружающей средой.
3. Расстояние от обогревателя до земли должно составлять не менее 1800 мм.



### Предупреждение:

Перед установкой обогревателя сделайте опорную шину достаточно прочной и прочной, а подвесную цепь всегда делайте туго натянутой, чтобы шнур питания никогда не подвергался нагрузкам.

Перед использованием нагревателя, сделать это плотно установлен на несущей шине.

### С ИСПОЛЬЗОВАНИЕМ

При первом использовании это нормально, если от обогревателя появляется небольшое количество дыма и некоторый запах из-за защиты - масло испаряется.

### Осторожность:

Когда прибор не используется в течение длительного периода времени, проводится чистка или техническое обслуживание, или когда изменяется расположение нагревателя, нагреватель должен быть выключен и отключен от электросети.

Периодический осмотр и удаление грязи и загрязнений обеспечат безопасную эксплуатацию оборудования.

### ЧИСТКА И ТЕХНИЧЕСКОЕ ОБСЛУЖИВАНИЕ

Регулярная и тщательная чистка помогает вашему инфракрасному обогревателю эффективно работать в течение многих лет без проблем. Чтобы очистить обогреватель, выполните следующие действия:

1. Отключите шнур питания.
2. Прежде чем продолжить, убедитесь, что нагреватель остыл.
3. Чтобы обогреватель оставался чистым, внешнюю оболочку можно протирать мягкой влажной тканью. При необходимости вы можете использовать мягкое моющее средство. После очистки вытрите устройство мягкой тканью. (Внимание: не допускайте попадания жидкости в нагреватель)
4. Не используйте спирт, бензин, абразивные порошки, полироль для мебели или грубые щетки для чистки обогревателя. Это может вызвать повреждение или повреждение поверхности обогревателя.
5. Не погружайте водонагреватель в воду.
6. Перед использованием подождите, пока нагреватель полностью высохнет.

Хранение: Храните обогреватель в прохладном и сухом месте, когда он не используется, во избежание скопления пыли и грязи. Для хранения используйте картонную упаковку.

### Исправление проблем

1. Убедитесь, что шнур питания вставлен в электрическую розетку, если нет, вставьте вилку в розетку.
2. Проверьте, работает ли электричество на главном предохранителе.

### ВНИМАНИЕ:

1. Всегда отключайте обогреватель от электросети и дайте ему остыть, прежде чем пытаться с ним работать.

2. Если нагреватель собрал пыль или грязь внутри блока или вокруг нагревательного элемента, очистите блок квалифицированным агентом по обслуживанию. Не эксплуатируйте обогреватель в таком состоянии.
3. Единственное, что требуется, - это очистка внешних поверхностей нагревателя.
4. Не прикасайтесь к нагревательному элементу голыми пальцами, так как остатки от вашей руки могут повредить на срок службы лампы. В случае случайного прикосновения удалите следы пальцев мягкой тканью, смоченной ментолом или спиртом.
5. Не пытайтесь ремонтировать или настраивать какие-либо электрические или механические функции этого нагревателя.
6. В обогревателе нет деталей, обслуживаемых пользователем. В случае повреждения или поломки продукта его необходимо вернуть производителю или его сервисному агенту.
7. Поврежденные шнуры питания должны быть заменены производителем, агентом по обслуживанию или лицом с аналогичной квалификацией во избежание опасности.

## PERERABOTKA



Электробоорудование нельзя утилизировать вместе с бытовыми отходами, его следует утилизировать на соответствующих объектах. Информация об использовании может быть предоставлена продавцом продукта или местными властями. Отходы электрического и электронного оборудования содержат вещества, не нейтральные для окружающей среды. Не утилизируемое оборудование представляет потенциальную опасность для окружающей среды и здоровья человека.

## HU

### AZ EREDETI UTASÍTÁS FORDÍTÁSA Infravörös fűtő 90-037

**MEGJEGYZÉS: A FELSZERELÉS ELSŐ HASZNÁLATA ELŐTT** olvassa el ezt a használati utasítást, és tartsa meg a jövőbeni referenciákhoz. **AZOK A NÉPEK, AKIK NEM OLVASTÁK EZT AZ UTASÍTÁST, NEM SZERELHETNEK ÖSSZESZERELNI, LEMEZTETNI, BEÁLLÍTANI ÉS MŰKÖDNI AZ EGYSÉGET**

## RÉSZLETES BIZTONSÁGI RENDELKEZÉSEK

### FIGYELEM!



Olvassa el figyelmesen - Az infravörös melegítőt a biztonságos működéshez tervezték. Ennek ellenére a fűtés felszerelése, karbantartása és üzemeltetése veszélyes lehet. A következő eljárások betartása csökkenti a tűz, áramütés, személyi sérülés kockázatát, és minimálisra csökkenti a telepítési időt.

**a) Ezt a készüléket 8 éves vagy annál idősebb gyermekek, valamint csökkent fizikai, érzékszervi vagy szellemi képességekkel vagy tapasztalatok és ismeretek hiányával rendelkező személyek használhatják, ha felügyeletet vagy oktatást kaptak a készülék biztonságos használatáról és megértik őket az ezzel járó veszélyeket. A gyermekek nem játszhatnak a készülékkel. A gyermekek nem végezhetnek tisztítást és karbantartást felügyelet nélkül.**

**b) Soha ne tegye kezét a fűtőelemek alá!**

### FIGYELEM!

1. A túlelégedés elkerülése érdekében ne takarja le a fűtőtestet.
2. A 3 évesnél fiatalabb gyermekeket távol kell tartani, ha csak nem felügyelik folyamatosan.
3. 3 évesnél fiatalabb és 8 évesnél fiatalabb gyermekek csak akkor kapcsolhatják be / ki a készüléket, ha a rendeltetésszerű üzemi helyzetbe helyezték vagy szerelték, és felügyeletet vagy utasítást kaptak a készülék biztonságos használatára vonatkozóan, és megérténi az ezzel járó veszélyeket. 3 évesnél fiatalabb és 8 évesnél fiatalabb gyermekek nem csatlakoztathatják a hálózatra, nem szabályozhatják és tisztíthatják a készüléket, és nem végezhetnek karbantartást.
4. Vigyázat - a termék egyes részei nagyon felforrósodhatnak és égési sérüléseket okozhatnak. Különös

figyelmet kell fordítani arra, hogy gyermekek és kiszolgáltatott emberek tartózkodnak-e.

## Az elektromos készülék használata során mindig be kell tartani az alábbiakat:

1. Ezt a fűtőtestet csak a kézikönyvben leírtak szerint használja. A gyártó által nem ajánlott egyéb felhasználások tüzet, áramütést vagy személyi sérüléseket okozhatnak.
2. A fűtés használata előtt olvassa el az összes utasítást.
3. Használat előtt távolítsa el a csomagoláson lévő egységlapot, és ellenőrizze, hogy jó állapotban van-e.
4. Ne hagyja, hogy a gyerekek a csomag részeivel játszanak (pl. Műanyag zacskók)
5. Ellenőrizze, hogy a háztartási feszültség megfelel-e a fűtés névleges előírásainak.
6. Használat előtt gondosan ellenőrizze a tápkábel és a csatlakozót, hogy megbizonyosodjon arról, hogy nem sérültek-e.
7. Ne vezesse a zsinórt szőnyeg alá. Ne fedje le a vezetékét dobószőnyegekkel, futókkal vagy hasonló burkolatokkal. Ne vezesse a kábel bűtorok vagy készülékek alá. A kábel helyezze el a forgalmi körzettől távol, és ott, ahol nem akad el.
8. A fűtőberendezés nem alkalmas kültéri használatra nedves időben, fürdőszobában vagy más nedves vagy nedves környezetben
9. Felhívjuk figyelmét, hogy a fűtés nagyon felmelegedhet, ezért biztonságos távolságra kell helyezni gyúlékony tárgyaktól, például bútortól, függönyöktől és hasonlóktól.
10. Ne takarja le a fűtőtestet.
11. Működés közben ne tegyen ujját vagy idegen tárgyat a grillbe.
12. Ne helyezzen idegen tárgyakat a szellőző- vagy elszívónyílásokba, mert ezek áramütést, tüzet vagy a fűtés károsodását okozhatják.
13. A fűtőtest nem helyezhető el közvetlenül a fali aljzat alatt.
14. Ne csatlakoztassa a ventilátor fűtését be / kikapcsoló időzítővel vagy más olyan eszközzel, amely automatikusan bekapcsolhatja a készüléket.
15. A fűtőtestet tilos olyan helyiségekben elhelyezni, ahol gyúlékony folyadékokat vagy gázokat használnak vagy tárolnak.
16. Ha hosszabbított használnak, annak a lehető legrövidebbnek kell lennie, és mindig teljesen ki kell húzni.
17. Ne használja ezt a fűtőtestet fürdő, zuhanyzó vagy úszómedence közvetlen közelében.
18. Ha a tápkábel megsérült, a veszély elkerülése érdekében a gyártót, a szervizképeslevelet vagy hasonlóan képzett személyeket kell kicsérlnie.
19. Ne csatlakoztasson más készülékeket ugyanabba az aljzatba, mint a ventilátor fűtése.
20. Ügyeljen arra, hogy a fűtőberendezés mindig felügyelet alatt álljon, és tartsa távol a gyermekeket és az állatokat;
21. Ha sokáig nem használja a készüléket, húzza ki a hálózati csatlakozót. Használat közben ne hagyja jelentős ideig a fűtőtestet. Húzza ki a csatlakozódugót egyenesen, és soha ne húzza ki a csatlakozót a zsinór meghúzásával.
22. A fűtőtestet tartsa távol a függönyöktől, vagy olyan helyektől, ahol a légbevezetés könnyen elzáródhat.
23. A fűtőelem egyes részei meghaladhatják a 200 °C -ot, a fűtőcsővel, a reflektorral vagy a fűtőcső közelében lévő szellemi részekkel való érintkezés súlyos égési sérüléseket okozhat. Az égési sérülések elkerülése érdekében ne hagyja, hogy a csupasz bőr megérintse a forró felületet.
24. Mindig hagyja lehűlni a fűtőelemet legalább 10 percig, mielőtt hozzáérne a fűtőcsőhöz vagy a szomszédos részhez
25. Az esetleges áramütés vagy szivárgás elkerülése érdekében soha ne használja a készüléket nedves kézzel, és ne üzemeltesse a készüléket, ha víz van a tápkábelben.
26. Ne dobja az elektromos készülékeket válogatás nélküli kommunális hulladékok közé, használjon szelektív hulladékgyűjtőt. Az elérhető begyűjtési rendszerekkel kapcsolatos információkért forduljon a helyi önkormányzatához. Ha az elektromos készülékeket hulladéklerakókba vagy hulladéklerakókba dobják, veszélyes anyagok szivároghatnak a talajvízbe és az élelmiszerláncba kerülhetnek, károsítva az egészséget és a közérzetet.
27. Ezt a készüléket nem szabad olyan személyek (beleértve a gyermekeket is) használni, akik csökkent fizikai, érzékszervi vagy szellemi képességekkel rendelkeznek, vagy

nincs tapasztalatuk és tudásuk, kivéve, ha a biztonságukért felelős személy felügyeletet vagy utasítást kapott a készülék használatával kapcsolatban.

28. A gyermekeket felügyelni kell annak biztosítására, hogy ne játsszanak a készülékkel.

## TECHNIKAI ELŐÍRÁSOK

Modell	90-037
Vízálló osztály	IP 44
Feszültség	230V ~
Szükséges teljesítmény	15 00W
Jelenlegi	6,5 A
Szükséges biztosíték	10A
Beállítás	15 00W
Önbeállító termostát	Igen
Fűtési terület	6-7 m <sup>2</sup>
Max. világítási idő	6000 óra
Méretek (mm)	425x425x180
Súly (kg)	1,7

## BEVEZETÉS

Az infravörös melegítők azonnali és kényelmes hőt termelnek, mint a nap. Ezeket a robusztus és időjárásálló fűtőtesteket otthoni és kereskedelmi fűtési alkalmazásokhoz tervezték beltéren és kültéren.

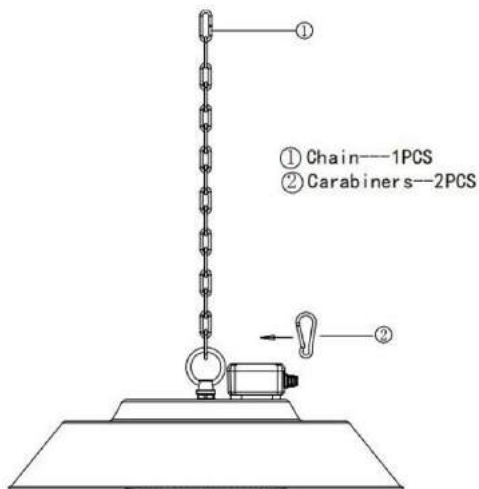
## TELEPÍTÉS

Fontos: Győződjön meg arról, hogy a tápkábelek megfelelően vannak-e felszerelve, és hogy nem érintkeznek-e a fűtés reflektorával, vagy nem vezetnek-e a fűtött területre.

1. Ezt a fűtőtestet hozzáértő személynek, azaz képzett villanyszerelőnek kell felszerelnie.
2. Telepítés előtt mindig húzza ki a fűtőt az áramforrásból, és hagyja kihűlni.
3. Ez a fűtőberendezés lehet közvetlenül hő.
4. A tápkábelnek a fűtőelem alsó végén kell lennie, ha a fűtőtestet ferdén vagy függőlegesen telepítik.
5. Tartsa távol a tápkábelt a fűtőtest testétől, amely használat közben felmelegszik.
6. Ne helyezze a fűtőtest gyúlékony felületre.
7. Tartsa be a fűtőtest és a gyúlékony felületek közötti minimális biztonságos távolságot, ha fel van szerelve.
8. Ha a fűtőtestet szabad használni, akkor időjárásálló aljzat ajánlott.
9. A fűrés előtt győződjön meg arról, hogy nincsenek vezetékek vagy vízvezetékek azon a helyen, ahová a fűtést telepíteni kívánják.
10. A fűtőtestet a mellékelt rögzítőkonzolokra kell felszerelni.
11. A mellékelt anyákkal és csavarokkal rögzítse a konzolokat biztonságosan a fűtés rögzítési felületéhez és hátuljához.
12. A mellékelt anyákkal és csavarokkal rögzítse a fűtőtestet biztonságosan a tartóelemekre.

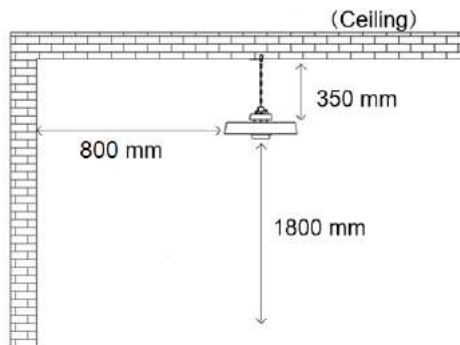
### Telepítési lépések:

1. Csatlakoztassa a láncot és az összekötő gyűrűt egy karabinerhez.
2. Akassza fel a láncot a sinre, majd rögzítse karabinerrel.



### A telepítés követelményei:

1. Tartsa 350 mm távolságot a fűtéstől a mennyezetiig.
2. Tartson legalább 800 mm távolságot a fűtőtest és a környező köztől.
3. Tartsa legalább 1800 mm magasságban a fűtéstől a földig.



### Figyelem:

A fűtés felszerelése előtt tegye a tartósínt kellően tartóssá és szilárdvá, a függesztőláncot mindig feszesen, és a tápkábelt soha ne terhelje meg.

A fűtés használata előtt helyezze szorosan a tartó sinre.

## HASZNÁLATA

Első használatkor normális, ha a fűtőberendezés kevés füstöt és szagot mutat a védőolaj elpárolgása miatt

### Vigyázat:

Ha a készüléket hosszabb ideig nem üzemeltetik, tisztítást vagy karbantartást végeznek, vagy ha a fűtőberendezés helyét megváltoztatják, akkor a fűtőtestet KI kell kapcsolni és ki kell húzni az elektromos csatlakozásból.

A szennyeződések és szennyeződések rendszeres ellenőrzése és eltávolítása biztosítja a berendezések biztonságos üzemeltetését.

## TISZTÍTÁS ÉS KARBANTARTÁS

A rendszeres és gondos tisztítás elősegíti az infravörös fűtés hatékony működését hosszú évekig. A fűtés tisztításához kövesse az alábbi lépéseket:

1. Húzza ki a tápkábelt.

- A folytatás előtt ellenőrizze, hogy a fűtés hűvös-e
- A fűtélem tisztán tartása érdekében a külső héjat puha, nedves ruhával lehet megtisztítani. Szükség esetén használhat enyhe mosószert. Tisztítás után szárítsa meg az egységet puha ruhával. (Vigyázat: Ne engedje, hogy folyadékok kerüljenek a fűtőberendezésbe.)
- A fűtés tisztításához ne használjon alkoholt, benzint, csiszolóport, bútorlakkot vagy durva keféket. Ez károsíthatja vagy károsíthatja a fűtés felületét.
- Ne mérítse a fűtőtestet vízbe
- Használata előtt várja meg, amíg a fűtés teljesen megszárad.

Tárolás: Ha a készülék nem használja, tárolja a fűtőtest hűvös, száraz helyen, hogy megakadályozza a por és a szennyeződés felhalmozódását. A tároláshoz csomagolódobozt használjon .

#### Hibaelhárítás

- Ellenőrizze, hogy a tápkábel van-e dugva az aljzatba, ha nem, akkor dugja be.
- Ellenőrizze, hogy működik-e a fő biztosíték áramellátása

#### FIGYELEM:

- Mielőtt megpróbálna rajta dolgozni, mindig húzza ki a fűtőt az áramforrásból, és hagyja kihűlni.
- Ha a fűtőberendezésben por vagy szennyeződés gyűlt össze a készülék belsejében vagy a fűtélem körül, akkor azt szakképzett szerviznek kell tisztítania. Ne működtesse a fűtőtestet ilyen állapotban.
- Az egyetlen szükséges karbantartás a fűtés külső felületeinek tisztítása.
- Ne érjen pusztá ujjakkal a fűtélemhez, mert a kezéből származó maradványok befolyásolhatják a lámpa élettartamát. Ha véletlenül megérinti, távolítsa el az ujjlenyomatokat egy puha ruhával, amelyet mentolos alkohollal vagy alkohollal megnedvesítették.
- Ne próbálja megjavítani vagy beállítani a fűtés elektromos vagy mechanikai funkcióit.
- A fűtélem nem tartalmaz a felhasználó által javítható alkatrészeket. Ha a termék sérülést vagy meghibásodást szenved, azt vissza kell küldeni a gyártónak vagy szervizképviselőnek.
- A sérült tápkábeleket a gyártó, a szerviz képviselője vagy hasonlóan képzett személy cserélje ki a veszély elkerülése érdekében.

#### ÚJRAFELDOLGOZÁS



Az elektromos berendezéseket nem szabad a háztartási hulladékkal együtt megsemmisíteni, hanem a megfelelő létesítményekben kell felhasználni. A felhasználásról a termék forgalmazója vagy a helyi hatóságok adhatnak információkat. Az elektromos és elektronikus berendezések hulladékaí olyan anyagokat

tartalmaznak, amelyek nem semlegesek a természeti környezettel szemben. A nem újrahasznosított berendezések potenciálisan veszélyt jelentenek a környezetre és az emberi egészségre.

#### RO

### TRADUCEREA INSTRUCȚIUNII ORIGINALE INCALZITOR INFRAROȘOR 90-037

NOTĂ: ÎNAINTE DE A UTILIZA ECHIPAMENTUL PENTRU PRIMA DATĂ, CITIȚI ACEST MANUAL DE INSTRUCȚII ȘI PĂSTRAȚI-L PENTRU REFERINȚĂ VIITORĂ OAMENII CARE NU AU CITIT ACEASTA INSTRUCȚIUNE NU TREBUIE ASAMBLA, LUMINA, AJUSTA SAU FUNCȚIONA UNITATEA

#### REGULAMENTE DE SIGURANȚĂ DETALIATE

##### ATENȚIE!



Citiți cu atenție-Încălzitorul cu infraroșu este proiectat pentru o funcționare sigură. Cu toate acestea, instalarea, întreținerea și funcționarea încălzitorului pot fi periculoase. Respectarea următoarelor proceduri va reduce riscul de incendiu, șoc electric, rănirea persoanei și va reduce timpul de instalare la minimum .

a) Acest aparat poate fi utilizat de copii cu vârsta de peste 8 ani și de persoane cu capacități fizice, senzoriale sau mentale reduse sau lipsă de experiență și cunoștințe dacă li s-a acordat supraveghere sau instrucțiuni privind utilizarea aparatului într-un mod sigur și înțeleg pericolele

implicate. Copiii nu trebuie să se joace cu aparatul. Curățarea și întreținerea utilizatorului nu trebuie făcute de copii fără supraveghere.

b) Nu puneți niciodată mâinile sub elementele de încălzire!

#### AVERTIZARE!

- Pentru a evita supraîncălzirea, nu acoperiți încălzitorul.
- Copiii cu vârsta mai mică de 3 ani trebuie ținuti departe dacă nu sunt supravegheați continuu.
- Copiii cu vârsta cuprinsă între 3 ani și mai puțin de 8 ani trebuie să pornească / oprească aparatul numai cu condiția ca acesta să fi fost plasat sau instalat în poziția normală de funcționare prevăzută și să li se ofere supraveghere sau instrucțiuni privind utilizarea aparatului într-un mod sigur și să înțeleagă pericolele implicate. Copiii cu vârsta între 3 ani și mai puțin de 8 ani nu trebuie să conecteze, să regleze și să curățe aparatul sau să efectueze întreținerea utilizatorului.
- Atenție - unele părți ale acestui produs pot deveni foarte fierbinți și pot provoca arsuri. O atenție specială trebuie acordată acolo unde sunt prezenți copiii și persoanele vulnerabile.

La utilizarea aparatului electric trebuie respectate întotdeauna măsurile de bază, inclusiv cele de mai jos:

- Utilizați acest încălzitor numai așa cum este descris în acest manual. Orice altă utilizare nerecomandată de producător poate provoca incendii, șocuri electrice sau rănirea persoanelor.
- Citiți toate instrucțiunile înainte de a utiliza acest încălzitor.
- Scoateți unitatea din ambalajul său și verificați dacă este în stare bună înainte de utilizare.
- Nu lăsați copiii să se joace cu părți ale ambalajului (cum ar fi punji de plastic)
- Verificați tensiunea menajeră pentru a vă asigura că corespunde specificațiilor nominale ale încălzitorului.
- Verificați cu atenție cablul de alimentare și conexiuni-l înainte de utilizare, pentru a vă asigura că nu sunt deteriorate
- Nu treceți cablul sub covor. Nu acoperiți cablul cu covoraie, alergare sau învelitori similare. Nu treceți cablul sub mobilă sau aparate. Aranjați cablul departe de zona de trafic și de locul în care nu va fi împiedicat.
- Încălzitorul nu este potrivit pentru utilizarea în aer liber pe vreme umedă, în băi sau în alte medii umede sau umede
- Vă rugăm să rețineți că încălzitorul poate deveni foarte fierbinte și, prin urmare, trebuie așezat la o distanță sigură de obiectele inflamabile, cum ar fi mobilierul, perdelele și altele similare.
- Nu acoperiți încălzitorul.
- Nu puneți degete sau obiecte străine în grătar în timpul funcționării.
- Nu introduceți și nu lăsați obiecte străine să pătrundă în vreun orificiu de ventilație sau evacuare, deoarece acest lucru poate provoca șoc electric, incendiu sau deteriorarea încălzitorului.
- Încălzitorul nu trebuie amplasat imediat sub o priză de perete.
- Nu conectați încălzitorul ventilatorului folosind un temporizator de pornire / oprire sau alte echipamente care pot porni automat dispozitivul.
- Încălzitorul nu trebuie amplasat în încăperi în care sunt utilizate sau depozitate lichide sau gaze inflamabile.
- Dacă se folosește un cablu prelungitor, acesta trebuie să fie cât mai scurt posibil și să fie întotdeauna complet extins.
- Nu utilizați acest încălzitor în imediata apropiere a unei băi, a unui duș sau a unei piscine.
- Dacă cablul de alimentare este deteriorat, acesta trebuie înlocuit de producător, agentul de service sau de persoane calificate în mod similar pentru a evita pericolele.
- Nu trebuie să conectați alte aparate la aceeași priză de rețea ca încălzitorul ventilatorului.
- Asigurați-vă că încălzitorul este întotdeauna sub supraveghere și țineți copiii și animalele departe de acesta;
- Când nu utilizați aparatul pentru o lungă perioadă de timp, deconectați aparatul. Nu lăsați încălzitorul o perioadă considerabilă de timp când îl folosiți. Trageți ștecherul afară, nu scoateți niciodată ștecherul trăgând de cablu.
- Păstrați încălzitorul departe de perdele sau de lucrurile în care intrarea aerului poate fi ușor blocată.
- Părțile încălzitorului pot depăși 200 °C, contactul cu tubul de încălzire, reflectorul sau părțile mentale din apropierea

tubului de încălzire pot provoca arsuri grave. Pentru a evita arsurile, nu lăsați pielea goală să atingă suprafața fierbinte.

24. Lăsați întotdeauna elementul de încălzire să se răcească cel puțin 10 minute înainte de a atinge tubul de încălzire sau partea adiacentă

25. Pentru a preveni posibilele șocuri electrice sau curenți de scurgere, nu folosiți niciodată aparatul cu mâna umedă și nu folosiți aparatul atunci când există apă pe cablul de alimentare.

26. Nu aruncați aparatele electrice ca deșeurii municipale nesortate, folosiți facilități de colectare separată. Contactați administrația locală pentru informații cu privire la sistemele de colectare disponibile. Dacă aparatul electric este aruncat în gropile de gunoi sau în halde, substanțele periculoase se pot scurge în apele subterane și pot pătrunde în lanțul alimentar, afectându-vă sănătatea și bunăstarea.

27. Acest aparat nu este destinat utilizării de către persoane (inclusiv copii) cu capacități fizice, senzoriale sau mentale reduse sau cu lipsă de experiență și cunoștințe, cu excepția cazului în care li s-a acordat supravegherea sau instrucțiunile privind utilizarea aparatului de către o persoană responsabilă pentru siguranța lor.

28. Copiii trebuie supravegheați pentru a se asigura că nu se joacă cu aparatul.

## TEHNICAL SPECIFICAȚII

Model	90-037
Clasa impermeabilă	IP 44
Voltaj	230V ~
Puterea necesară	15 00W
Actual	6,5 A
Siguranță necesară	10A
Setare	15 00W
Termostat auto-resetabil	da
Zona de încălzire	6-7 m <sup>2</sup>
Max. timpul de iluminare	6000 h
Dimensiuni (mm)	425x425x180
Greutate (kg)	1,7

## INTRODUCERE

Încălziatoarele cu infraroșu produc căldură instantanee și confortabile ca soarele. Aceste încălzitoare robuste și rezistente la intemperii sunt proiectate pentru aplicații de încălzire pentru uz casnic și comercial în interiorul și exteriorul.

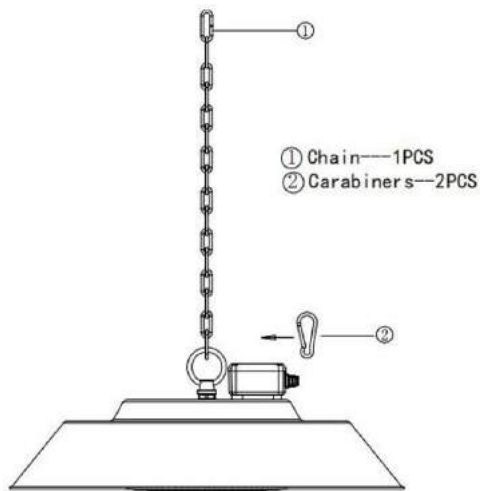
## INSTALARE

Important: Asigurați-vă că cablurile de alimentare sunt bine montate și că nu intră în contact cu reflectorul încălzitorului sau că nu intră în zona încălzită.

1. Acest încălzitor trebuie instalat de o persoană competentă, adică de un electrician calificat.
2. Deconectați întotdeauna încălzitorul de la sursa de electricitate și lăsați-l să se răcească înainte de instalare.
3. Acest încălzitor poate fi încălzit direct.
4. Cablul de alimentare trebuie să fie la capătul inferior al încălzitorului dacă încălzitorul este instalat în unghi sau vertical.
5. Țineți cablul de alimentare departe de corpul încălzitorului, care se va încălzi în timpul utilizării.
6. Nu instalați încălzitorul pe o suprafață inflamabilă.
7. Respectați distanța minimă de siguranță între corpul încălzitorului și suprafețele inflamabile atunci când este montat.
8. Dacă încălzitorul trebuie utilizat în exterior, se recomandă o priză rezistentă la intemperii.
9. Înainte de găurire asigurați-vă că nu există fire sau conducte de apă în zona în care trebuie instalat încălzitorul.
10. Încălziatorul trebuie instalat pe suporturile de montare furnizate.
11. Fixați bine suporturile pe suprafața de montare și partea din spate a încălzitorului folosind piulițele și șuruburile furnizate.
12. Fixați bine încălzitorul pe suporturi folosind piulițele și șuruburile furnizate.

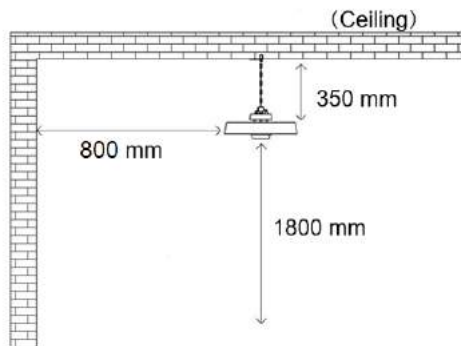
### Etape de instalare:

1. Conectați lanțul și inelul de legătură cu un carabiner.
2. Agățați lanțul de șină și apoi blocați-l cu un carabiner.



### Cerințe de instalare:

1. Mențineți o distanță de 350 mm de la încălzitor la tavan.
2. Păstrați o distanță de cel puțin 800 mm între încălzitor și înconjurător.
3. Păstrați cel puțin 1800 mm înălțime de la încălzitor la sol.



### Avertizare:

Înainte de a instala încălzitorul, faceți șina de susținere suficient de durabilă și fermă și faceți lanțul suspendat întotdeauna întins, iar cablul de alimentare nu va fi niciodată tensionat.

Înainte de a utiliza încălzitorul, asigurați-l că este montat strâns pe șina de susținere.

### UTILIZARE

La prima utilizare, este normal dacă încălzitorul pare o cantitate mică de fum și ceva miros din cauza evaporării uleiului de protecție

### Prudență:

Când aparatul nu funcționează pentru o perioadă lungă de timp, se efectuează curățarea sau întreținerea sau când se schimbă locația încălzitorului, acesta trebuie să fie oprit și deconectat de la conexiunea electrică.

Inspecția periodică și îndepărtarea murdăriei și a contaminanților vor asigura că echipamentele pot fi operate în siguranță.

## CURĂȚARE ȘI ÎNTREȚINERE

Curățarea regulată și atentă ajută încălzitorul dvs. cu înfrasoșu să funcționeze eficient timp de mulți ani fără probleme. Pentru a curăța încălzitorul, urmați pașii de mai jos:

1. Deconectați cablul de alimentare.
2. Asigurați-vă că încălzitorul este rece înainte de a continua
3. Pentru a menține încălzitorul curat, carcasa exterioară poate fi curățată cu o cârpă moale și umedă. Dacă este necesar, puteți utiliza un detergent ușor. După curățare, uscați unitatea cu o cârpă moale. (Atenție: Nu lăsați lichidele să intre în încălzitor)
4. Nu folosiți alcool, benzină, pulberi abrazive, lustruirea mobilierului sau perii aspre pentru a curăța încălzitorul. Acest lucru poate cauza deteriorarea sau deteriorarea suprafeței încălzitorului.
5. Nu scufundați încălzitorul în apă
6. Așteptați până când încălzitorul este complet uscat înainte de utilizare.

Depozitare: Depozitați încălzitorul într-un loc răcoros și uscat atunci când nu îl utilizați pentru a preveni acumularea de praf și murdărie. Utilizați cutia de ambalare pentru depozitare.

#### Depanare

1. Verificați dacă cablul de alimentare este conectat la o priză electrică, dacă nu, conectați-l.
2. Verificați dacă funcționează electricitatea la siguranța principală

#### ATENȚIE:

1. Deconectați întotdeauna încălzitorul de la sursa de electricitate și lăsați-l să se răcească înainte de a încerca să lucrați la el.
2. Dacă încălzitorul a colectat praf sau murdărie în interiorul unității sau în jurul elementului de încălzire, trebuie să fie curățat de un agent de service calificat. Nu folosiți încălzitorul în această stare.
3. Singura întreținere necesară este curățarea suprafețelor exterioare ale încălzitorului.
4. Nu atingeți elementul de încălzire cu degetele goale, deoarece reziduurile din mâna dvs. ar putea afecta viața lămpii. Dacă este atins accidental, îndepărtați urmele degetelor cu o cârpă moale umezită cu spirit mentolat sau alcool.
5. Nu încercați să reparați sau să reglați funcțiile electrice sau mecanice ale acestui încălzitor.
6. Încălzitorul nu conține piese reparabile de către utilizator. În cazul în care produsul suferă daune sau defecțiuni, acesta trebuie returnat producătorului sau agentului său de service.
7. Cablurile de alimentare deteriorate trebuie înlocuite de producător, agentul de service sau de o persoană calificată în mod similar pentru a evita pericolul.

#### RECICLAREA



Echipamentele electrice nu trebuie aruncate la deșeurile menajere și, în schimb, trebuie utilizate la instalațiile corespunzătoare. Informațiile despre utilizare pot fi furnizate de către furnizorul de produse sau de către autoritățile locale. Deșeurile de echipamente electrice și electronice conțin substanțe care nu sunt neutre pentru mediul natural. Echipamentele care nu sunt reciclate constituie un potențial pericol pentru mediul și sănătatea umană.

#### CZ

### PRĚKLAD PŮVODNÍHO POKYNU INFRAČERVENÝ OHŘÍVAČ 90-037

POZNÁMKA: PŘED PRVNÍM POUŽITÍM ZAŘÍZENÍ, PŘEČTĚTE SI TENTO NAVOD K POUŽITÍ A UCHOVÁVEJTE JE PRO BUDOUCÍ REFERENCI. LIDÉ, KTEŘÍ NEČTELI TENTO POKYN, BY NEMĚLI MONTOVAT, SVĚTLIT, SEŘÍZIT NEBO POUŽÍVAT JEDNOTKU

#### PODROBNÉ BEZPEČNOSTNÍ PŘEDPISY

#### POZORNOST!

Přečtěte si pozorně - Infračervený ohříváč je navržen pro bezpečný provoz. Instalace, údržba a provoz topení však mohou být nebezpečné. Dodržování následujících postupů snižuje riziko požáru, úrazu elektrickým proudem, zranění osob a zkrátí dobu instalace na minimum.

a) Tento spotřebič mohou používat děti ve věku od 8 let a osoby se sníženými fyzickými, smyslovými nebo duševními schopnostmi nebo s nedostatkem zkušeností a znalostí, pokud jsou pod dohledem nebo jsou poučeny o bezpečném

používání spotřebiče a rozumějí související rizika. Děti si se zařízením nesmí hrát. Čištění a uživatelskou údržbu by neměli provádět děti bez dozoru.

b) Nikdy nedávejte ruce pod topná tělesa!

#### VAROVÁNÍ!

1. Nezakrývejte topení, aby nedošlo k přehřátí.
2. Děti do 3 let by měly být drženy mimo dosah, pokud nejsou pod neustálým dohledem.
3. Děti ve věku od 3 let do méně než 8 let smí přístroj zapínat a vypínat pouze za předpokladu, že byl umístěn nebo instalován v určité normální provozní poloze a že jsou pod dohledem nebo jsou poučeny o bezpečném používání spotřebiče a pochopit související rizika. Děti ve věku od 3 let do méně než 8 let nesmí připojovat, regulovat a čistit spotřebič ani provádět uživatelskou údržbu.
4. Upozornění - některé části tohoto produktu se mohou velmi zahřát a způsobit popáleniny. Zvláštní pozornost je třeba věnovat přítomnosti dětí a zranitelných osob.

**Při používání elektrického spotřebiče byste měli vždy dodržovat základní opatření, včetně níže:**

1. Používejte tento ohříváč pouze způsobem popsaným v této příručce. Jakékoli jiné použití, které není doporučeno výrobcem, může způsobit požár, úraz elektrickým proudem nebo zranění osob.
2. Před použitím tohoto ohříváče si přečtěte všechny pokyny.
3. Před použitím vyjměte jednotku z obalu a zkontrolujte, zda je v dobrém stavu.
4. Nenechte děti hrát si s částmi obalu (například s plastovými taškami)
5. Zkontrolujte napětí v domácnosti a ujistěte se, že odpovídá jmenovité specifikaci ohříváče.
6. Před použitím pečlivě zkontrolujte napájecí kabel a zástrčku, aby nedošlo k poškození
7. Nevedte kabel pod koberec. Nezakrývejte šňůru koberci, běžící nebo podobnými kryty. Vedte kabel pod nábytek nebo přístroje. Kabel umístěte mimo dopravní prostor a tam, kde o něj nebude možné zakopnout.
8. Topení není vhodné pro použití venku ve vlhkém počasí, v koupelnách nebo v jiném vlhkém či vlhkém prostředí
9. Pamatujte, že ohříváč může být velmi horký, a proto by měl být umístěn v bezpečné vzdálenosti od hořlavých předmětů, jako je nábytek, záclony apod.
10. Nezakrývejte topení.
11. Během provozu nekládejte do grilu prsty ani cizí předměty.
12. Nezasunujte a nedovolte cizím předmětům vniknout do ventilačního nebo výfukového otvoru, protože by to mohlo způsobit úraz elektrickým proudem, požár nebo poškození ohříváče.
13. Topení nesmí být umístěno bezprostředně pod zásuvkou ve zdi.
14. Nepřipojujte topení ventilátoru pomocí časovače zapnutí / vypnutí nebo jiného zařízení, které může zařízení automaticky zapnout.
15. Ohříváč nesmí být umístěn v místnostech, kde jsou používány nebo skladovány hořlavé kapaliny nebo plyny.
16. Používáte-li prodlužovací kabel, musí být co nejkratší a musí být vždy plně natažený.
17. Nepoužívejte tento ohříváč v bezprostředním okolí vany, sprchy nebo bazénu.
18. Pokud je napájecí kabel poškozen, musí být vyměněn výrobcem, jeho servisním zástupcem nebo podobně kvalifikovanou osobou, aby se předešlo riziku.
19. Nesmíte připojovat další spotřebiče ke stejné síťové zásuvce jako ohříváč ventilátoru.
20. Zajistěte, aby byl ohříváč neustále pod dohledem, a udržujte od něj děti a zvířata;
21. Pokud nebudete přístroj delší dobu používat, odpojte jej ze zásuvky. Při používání nenechávejte topení po delší dobu. Vytáhněte zástrčku přímo ven, nikdy ji nevytahujte taháním za kabel.
22. Udržujte ohříváč v dostatečné vzdálenosti od opony nebo míst, kde může být snadno zablokováno proudění vzduchu.
23. Části ohříváče mohou přesahovat 200 °C, kontakt s topnou trubicí může způsobit těžké popáleniny. Nedovolte, aby se holá kůže dotkla horkého povrchu.

24. Než se dotknete topné trubice nebo přilehlé části, nechtejte topné těleso alespoň 10 minut vychladnout

25. Abyste předešli možnému úrazu elektrickým proudem nebo unikajícímu proudu, nikdy nepoužívejte spotřebič mokryma rukama nebo jej nepoužívejte, pokud je na napájecím kabelu voda.

26. Neodhazujte elektrické spotřebiče do netříděného komunálního odpadu, použijte zařízení pro tříděný sběr. Informace o dostupných systémech sběru vám poskytne místní vláda. Pokud jsou elektrické spotřebiče zlikvidovány na skládkách nebo skládkách, mohou nebezpečné látky unikat do podzemních vod a dostat se do potravinového řetězce, což poškozuje vaše zdraví a pohodu.

27. Toto zařízení není určeno k použití osobami (včetně dětí) se sníženými fyzickými, smyslovými nebo duševními schopnostmi nebo nedostatkem zkušeností a znalostí, pokud nebyly pod dohledem nebo nebyly poučeny o používání zařízení osobou odpovědnou za jejich bezpečnost.

28. Děti by měly být pod dohledem, aby bylo zajištěno, že si s přístrojem nebudou hrát.

## TECHNICKÉ SPECIFIKACE

Modelka	90-037
Vodotěsná třída	IP 44
Napětí	230V ~
Požadovaný výkon	15 00 W
Proud	6,5 A
Požadovaná pojistka	10A
Nastavení	15 00 W
Samonastavovací termostat	Ano
Topná plocha	6-7 m <sup>2</sup>
Max. doba osvětlení	6000 h
Rozměry (mm)	425x425x180
váha (kg)	1,7

## ÚVOD

Infračervené ohřívače produkují okamžité a pohodlné teplo jako slunce. Tyto robustní ohřívače odolné proti povětrnostním vlivům jsou určeny pro domácí a komerční vytápění uvnitř i venku.

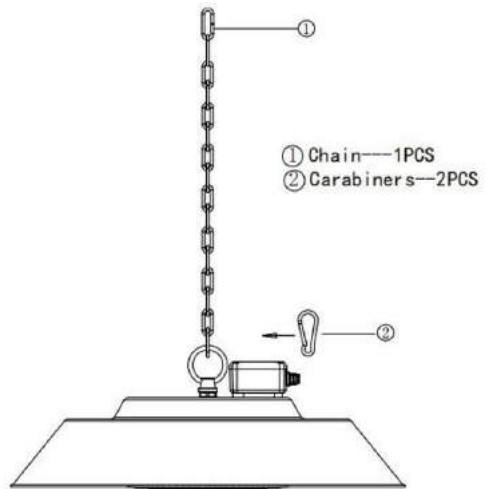
## INSTALACE

Důležité: Zajistěte, aby byly napájecí kabely dobře namontovány a aby se nedostaly do kontaktu s reflektorem topení nebo aby nesměřovaly do vyhřívaného prostoru.

1. Tento ohřívač by měl instalovat kompetentní osoba, tj. Kvalifikovaný elektrikář.
2. Před instalací vždy odpojte ohřívač od napájení a nechte jej vychladnout.
3. Tento ohřívač může být přímo ohříván.
4. Přívodní kabel musí být na spodním konci ohřívače, pokud je ohřívač instalován pod úhlem nebo svisle.
5. Udržujte napájecí kabel v dostatečné vzdálenosti od těla ohřívače, které se během používání zahřívá.
6. Neinstalujte ohřívač na hořlavý povrch.
7. Dodržujte minimální bezpečnou vzdálenost mezi tělesem ohřívače a hořlavými povrchy, pokud je namontován.
8. Používáte-li ohřívač venku, doporučuje se vývod odolný proti povětrnostním vlivům.
9. Před vrtním zajistěte, aby v oblasti, kde má být ohřívač instalován, nebyly žádné vodiče ani vodovodní potrubí.
10. Ohřívač musí být instalován na dodaných montážních konzolách.
11. Upevněte držáky bezpečně k montážní ploše a zadní straně ohřívače pomocí dodaných matic a šroubů.
12. Ohřívač bezpečně připevněte k držákům pomocí dodaných matic a šroubů.

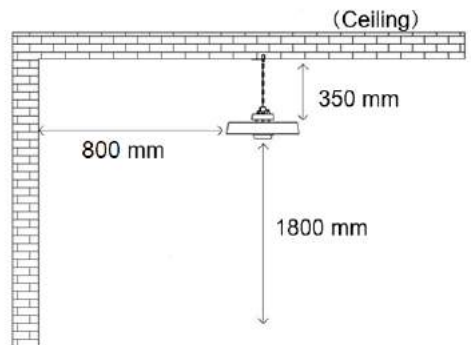
## Kroky instalace:

1. Připojte řetěz a spojovací kroužek pomocí karabiny.
2. Zavěste řetěz na lištu a poté jej zajistěte karabinou.



## Požadavky na instalaci:

1. Udržujte vzdálenost 350 mm od ohřívače ke stropu.
2. Mezi ohřívačem a okolím udržujte vzdálenost nejméně 800 mm.
3. Udržujte výšku nejméně 1 800 mm od topného tělesa k zemi.



## Varování:

Před instalací ohřívače musí být nosná lišta dostatečně odolná a pevná a zavěšený řetěz musí být vždy napnutý a napájecí kabel nebude nikdy namáhan.

Před použitím topení zkontrolujte, zda je pevně namontováno na nosné liště.

## POUŽITÍ

Při prvním použití je normální, pokud se v topném tělese objevuje malé množství kouře a zápach z důvodu odpařování ochranného oleje

## Pozor:

Pokud spotřebič delší dobu nepoužíváte, neprovádíte čištění nebo údržbu, nebo když změníte umístění ohřívače, měl by být ohřívač vypnut a odpojen od elektrického připojení.

Pravidelná kontrola a odstraňování nečistot a znečišťujících látek zajistí bezpečný provoz zařízení.

## ČIŠTĚNÍ A ÚDRŽBA

Pravidelné a pečlivé čištění pomáhá vašemu infračervenému ohřívači pracovat efektivně po mnoho bezproblémových let. Při čištění ohřívače postupujte podle následujících kroků:

1. Odpojte napájecí kabel.



2. Než budete pokračovať, uistite sa, že je ohrievač chladný

3. Pro udržení čistoty topného tela je možné vnější plášť vyčistiť mäkčými vlhkými hadkami. V prípade potreby môžete použiť jemný prací prostriedok. Po vyčistení jednotku osušte mäkčými hadkami. (Pozor: Zabráňte vniknutiu tekutín do ohrievača.)

4. K čisteniu topného tela nepoužívajte alkohol, benzín, brusné prásky, leštído na nábytok alebo drsné kartáče. To môže spôsobiť poškodenie alebo zhoršenie povrchu topného tela.

5. Neponoľujte topné tělo do vody

6. Pred použitím počkajte, až bude topení zcela suché.

Skladování: Pokud ohřeváč nepoužíváte, skladujte jej na chladném a suchém místě, abyste zabránili hromadění prachu a nečistot. K uložení použijte karton.

#### Odstraňování problémů

1. Zkontrolujte, zda je napájecí kabel zapojen do elektrické zásuvky, pokud ne, připojte jej.

2. Zkontrolujte, zda funguje elektrický proud k hlavní pojistce

#### POZORNOST:

1. Před zahájením prací vždy odpojte ohřeváč od elektrické sítě a nechejte jej vychladnout.

2. Pokud ohřeváč shromažďuje prach nebo nečistoty uvnitř jednotky nebo kolem topného těla, nechejte jednotku vyčistit kvalifikovaným servisním technikem. V tomto stavu topení neprovazujte.

3. Jedinou potřebnou údržbou je čištění vnějších povrchů topného těla.

4. Nedotýkejte se topného těla holými prsty, protože zbytky z vaší ruky by mohly ovlivnit životnost lampy. Pokud se ho náhodou dotknete, odstraňte otisky prstů měkčými hadkami navlhčenými mentolovaným líhem nebo alkoholem.

5. Nepokoušejte se opravit nebo upravit jakékoli elektrické nebo mechanické funkce tohoto ohřeváče.

6. Ohřeváč neobsahuje žádné součásti opravitelné uživatelem. Pokud dojde k poškození nebo poruše produktu, musíte jej vrátit výrobci nebo jeho servisnímu zástupci.

7. Poškozené napájecí kabely musí být vyměněny výrobcem, servisním technikem nebo podobně kvalifikovanou osobou, aby se předešlo riziku.

#### RECYKLACE



Elektrické zařízení nesmí být likvidováno spolu s domovým odpadem a mělo by být použito ve vhodných zařízeních. Informace o využití může poskytnout prodejce produktu nebo místní úřady. Odpad z elektrických a elektronických zařízení obsahuje látky, které nejsou neutrální vůči přírodnímu prostředí. Zařízení, které není

recyklováno, představuje potenciální riziko pro životní prostředí a lidské zdraví.

#### SK

#### PREKLAD PŮVODNÉHO POKYNU Infračervený ohrievač 90-037

POZNÁMKA: PRED PRVÝM POUŽITÍM ZARIADENIA, PREČÍTAJTE SI TENTO NÁVOD NA POUŽITIE A USCHOVAJTE SI TO PRE BUDÚCE REFERENCIE. LUDIA, KTORI NEČITÁJÚ TENTO POKYN, BY NEMALI MONTOVAŤ, SVETLO, NASTAVOVAŤ ALBO POUŽÍVAŤ JEDNOTKU

#### PODROBNÉ BEZPEČNOSTNÉ PREDPISY

#### POZOR!



Prečítajte si pozorne - Infračervený ohrievač je navrhnutý pre bezpečnú prevádzku. Inštalácia, údržba a prevádzka ohrievača môžu byť napriek tomu nebezpečné. Dodržiavanie nasledujúcich postupov zníži riziko požiaru, úrazu elektrickým prúdom, zranenia osôb a dobu inštalácie minimalizuje na minimum.

a) Tento prístroj môžu používať deti vo veku od 8 rokov a osoby so zníženými fyzickými, zmyslovými alebo duševnými schopnosťami alebo s nedostatkom skúseností a znalostí, ak sú pod dozorom alebo po poučení o bezpečnom používaní prístroja a rozumujú mu súvisiace riziká. Deti sa so spotrebičom nesmú hrať. Čistenie a údržbu užívateľa nesmú vykonávať deti bez dozoru.

#### b) Nikdy nedávajte ruky pod vyukurovacie telesá!

#### VÝSTRAHA!

1. Nezakrývajte ohrievač, aby nedošlo k prehriatiu.
2. Deti mladšie ako 3 roky by mali byť mimo dosahu nepretržitého dohľadu.
3. Deti vo veku od 3 rokov do 8 rokov smú prístroj zapínať a vypínať iba za predpokladu, že bol umiestnený alebo nainštalovaný v určenej normálnej prevádzkovej polohe a či sú pod dozorom alebo poučením o bezpečnom používaní prístroja a pochopiať súvisiace riziká. Deti mladšie ako 3 roky a mladšie ako 8 rokov nesmú prístroj pripájať, regulovať a čistiť alebo vykonávať užívateľskú údržbu.
4. Pozor - niektoré časti tohto produktu sa môžu veľmi zahriať a spôsobiť popáleniny. Osobitnú pozornosť sa musí venovať miestu, kde sa nachádzajú deti a zraniteľné osoby.

#### Prí používaní elektrického spotrebiča by ste mali vždy dodržiavať základné bezpečnostné opatrenia, vrátane nasledujúcich:

1. Tento ohrievač používajte iba podľa pokynov v tejto príručke. Akékoľvek iné použitie, ktoré nie je odporúčané výrobcom, môže spôsobiť požiar, úraz elektrickým prúdom alebo zranenie osôb.
2. Pred použitím tohto ohrievača si prečítajte všetky pokyny.
3. Pred použitím vyberte jednotku z obalu a skontrolujte, či je v dobrom stave.
4. Nenechajte deti hrať sa s časťami obalu (napríklad s plastovými taškami).
5. Skontrolujte napätie v domácnosti a ubezpečte sa, že zodpovedá menovitým hodnotám ohrievača.
6. Pred použitím starostlivo skontrolujte napájací kábel a zástrčku, aby ste sa ubezpečili, že nie sú poškodené.
7. Nevedzte kábel pod koberec. Nezakrývajte snúru kobercami, bežami alebo podobnými krytinami. Neukladajte kábel pod nábytok alebo prístroje. Umiestnite kábel mimo dopravnú oblasť a tam, kde o ne nemôže zakopnúť.
8. Ohrievač nie je vhodný na použitie vonku vo vlhkom počasí, v kúpeľniach alebo v inom vlhkom prostredí.
9. Nezabudnite, že ohrievač môže byť veľmi horúci, a preto by mal byť umiestnený v bezpečnej vzdialenosti od horľavých predmetov, ako je nábytok, záclony a podobne.
10. Nezakrývajte ohrievač.
11. Počas prevádzky nekladajte do grilu prsty ani cudzie predmety.
12. Nezasúvajte a nenechajte cudzie predmety vniknúť do ventilačných alebo výfukových otvorov, pretože by to mohlo spôsobiť úraz elektrickým prúdom, požiar alebo poškodenie ohrievača.
13. Ohrievač nesmie byť umiestnený bezprostredne pod sieťovou zásuvkou.
14. Neprípájajte ohrievač ventilátora pomocou časovača zapínania a vypínania alebo iného zariadenia, ktoré môže zariadenie automaticky zapnúť.
15. Ohrievač nesmie byť umiestnený v miestnostiach, kde sa používajú alebo skladujú horľavé kvapaliny alebo plyny.
16. Ak sa používa predlžovací kábel, musí byť čo najkratší a vždy úplne natiahnutý.
17. Nepoužívajte tento ohrievač v bezprostrednom okolí vane, sprchy alebo bazéna.
18. Ak je napájací kábel poškodený, musí ho vymeniť výrobca, jeho servisný pracovník alebo podobne kvalifikovaná osoba, aby sa zabránilo riziku.
19. K rovnakej elektrickej zásuvke ako ohrievač ventilátora nesmiete pripájať ďalšie spotrebiče.
20. Uistite sa, že je ohrievač neustále pod dohľadom a aby k nim neboli prístupné deti ani zvieratá;
21. Ak prístroj dlhšiu dobu nepoužívate, odpojte ho od siete. Keď je ohrievač v prevádzke, nenechávajte ho príliš dlho. Vytiahnite zástrčku priamo, nikdy ju nevyťahujte ťahaním za kábel.
22. Udržujte ohrievač ďaleko od závesov alebo miest, kde je možné ľahko zablokovať prívod vzduchu.
23. Súčasť ohrievača môžu presahovať 200 °, kontakt s ohrievacou trubicou, reflektorom alebo mentálnymi časťami v blízkosti vyhrievacej trubice môže spôsobiť ťažké popáleniny. Aby ste sa vyhli popáleninám, nenechajte holú pokožku dotknúť sa horúceho povrchu.

24. Vykurovacie teleso vždy nechajte vychladnúť najmenej 10 minút predtým, ako sa dotknete vykurovacej trubice alebo susednej časti

25. Aby ste zabránili možnému úrazu elektrickým prúdom alebo zvodovému prúdu, nikdy nepoužívajte prístroj mokkými rukami alebo ho nepoužívajte, ak je na napájacom kábli voda.

26. Nelikvidujte elektrické spotrebiče ako netriedený komunálny odpad, použite zariadenia na separovaný zber. Informácie o dostupných systémoch zberu získate od miestnej samosprávy. Pri likvidácii elektrického zariadenia na skládkach môžu nebezpečné látky uniknúť do podzemných vôd a dostať sa do potravinového reťazca a poškodiť vaše zdravie a pohodu.

27. Tento spotrebič nie je určený na použitie osobami (vrátane detí) so zníženými fyzickými, zmyslovými alebo duševnými schopnosťami alebo s nedostatkom skúseností a znalostí, pokiaľ na ne nie je dohľad alebo inštruktáž o používaní spotrebiča vykonaná osobou zodpovednou za ich bezpečnosť.

28. Deti by mali byť pod dozorom, aby sa zabezpečilo, že sa so spotrebičom nebudú hrať.

## TECHNICKÉ ŠPECIFIKÁCIE

Model	90-037
Vodotesná trieda	IP 44
Napätie	230 V ~
Požadovaný výkon	15 00 W
Aktuálne	6,5 A
Požadovaná poisťka	10A
Nastavenie	15 00 W
Samonastavovací termostat	Áno
Vykurovacia plocha	6-7 m <sup>2</sup>
Max. doba svietenia	6000 h
Rozmery (mm)	425x425x180
Hmotnosť (kg)	1,7

## ÚVOD

Infráčervené ohrievače produkujú okamžité a pohodlné teplo ako slnko. Tieto robustné a odolné ohrievače, voči poveternostným vplyvom sú určené pre domáce a komerčné vykurovacie aplikácie vo vnútorných a vonkajších priestoroch.

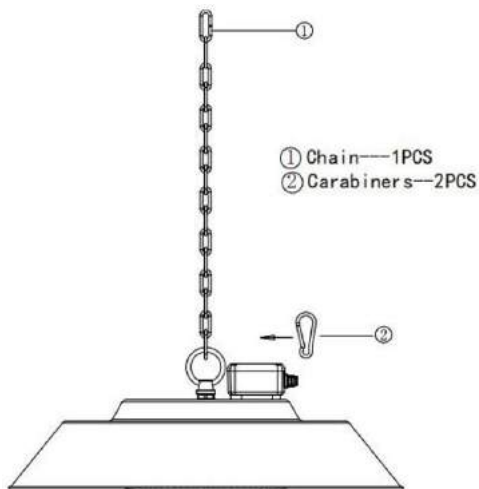
## INŠTALÁCIA

**Dôležité:** Zaisťte, aby boli napájacie káble dobre namontované a aby neprišli do kontaktu s reflektorom ohrievača alebo aby sa nedostali do vyhriatej oblasti.

1. Tento ohrievač by mala inštalovať kompetentná osoba, tj kvalifikovaný elektrikár.
2. Pred inštaláciou vždy odpojte ohrievač od elektrickej energie a nechajte ho vychladnúť.
3. Tento ohrievač môže byť priamo vykurovaný.
4. Napájací kábel musí byť na dolnom konci ohrievača, ak je ohrievač inštalovaný pod uhlom alebo zvisle.
5. Udržujte napájací kábel ďalej od tela ohrievača, ktorý sa počas používania zahrieva.
6. Neinštalujte ohrievač na horľavý povrch.
7. Dodržiavajte minimálnu bezpečnú vzdialenosť medzi telesom ohrievača a horľavými povrchmi, ak sú namontované.
8. Ak sa má ohrievač používať vonku, odporúča sa vývod odolný voči poveternostným vplyvom.
9. Pred vrátaním sa uistite, že v oblasti, kde sa má ohrievač inštalovať, nie sú žiadne drôty ani vodovodné potrubie.
10. Ohrievač musí byť nainštalovaný na dodaných montážnych konzolách.
11. Pomocou dodaných matíc a skrutiek bezpečne pripevnite držiaky k montážnej ploche a zadnej časti ohrievača.
12. Ohrievač bezpečne pripevnite na konzoly pomocou dodaných matíc a skrutiek.

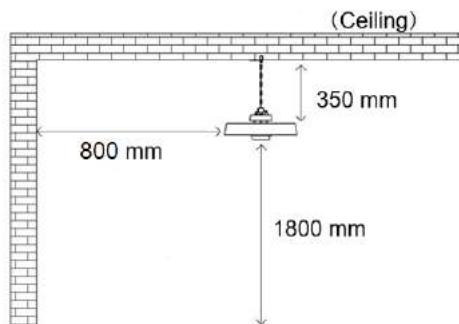
### Inštaláčnne kroky:

1. Reťaz a spojovací krúžok spojte pomocou karabíny.
2. Zaveste reťaz na koľajnicu a potom ju zaisťte pomocou karabíny.



### Požiadavky na inštaláciu:

1. Udržujte vzdialenosť 350 mm od ohrievača po strop.
2. Medzi ohrievačom a okolím udržiavajte vzdialenosť najmenej 800 mm.
3. Udržujte minimálnu výšku 1 800 mm od ohrievača po zem.



### Pozor:

Pred inštaláciou ohrievača urobte nosnú lištu dostatočne odolnú a pevnú a závesnú reťaz udržiavajte vždy napnutú a prívodný kábel nebude nikdy namáhaný.

Pred použitím ohrievača ho pevne namontujte na nosnú lištu.

### POUŽITÍM

Pri prvom použití je normálne, ak sa z kúrenia objaví malé množstvo dymu a nejaký zápach z dôvodu odparovania ochranného oleja

### Pozor:

Pokiaľ nebudete prístroj dlhšiu dobu používať, bude ho treba čistiť alebo udržiavať alebo keď sa zmení umiestnenie ohrievača, ohrievač by sa mal vypnúť a odpojiť od elektrickej siete.

Pravidelná kontrola a odstraňovanie nečistôt a kontaminantov zaisť bezpečnú prevádzku zariadenia.

### ČISTENIE A ÚDRŽBA

Pravidelné a starostlivé čistenie pomáha vášmu infračervenému ohrievaču pracovať efektívne po mnoho bezproblémových rokov. Pri čistení ohrievača postupujte podľa nasledujúcich krokov:

1. Odpojte napájací kábel.

2. Pred pokročovaním sa uistite, či je ohrievač chladný
3. Vonkajší plášť možno čistiť jemnou vlhkou handričkou, aby bol ohrievač čistý. V prípade potreby môžete použiť jemný čistiaci prostriedok. Po vyčistení jednotku osušte mäkkou handričkou. (Pozor: Zabráňte vniknutiu tekutín do ohrievača.)
4. Na čistenie ohrievača nepoužívajte alkohol, benzín, abrazívne prášky, leštido na nábytok alebo drsné kefy. Môže to spôsobiť poškodenie alebo zhoršenie povrchu ohrievača.
5. Neponárajte ohrievač do vody
6. Pred použitím počkajte, kým je ohrievač úplne suchý.

Skladovanie: Ak ohrievač nepoužívate, uskladnite ho na chladnom a suchom mieste, aby sa zabránilo hromadeniu prachu a nečistôt. Na uloženie použite kartónový obal.

#### Riešenie problémov

1. Skontrolujte, či je napájací kábel zapojený do elektrickej zásuvky, ak nie, pripojte ho.
2. Skontrolujte, či elektrická energia hlavnej poistky funguje

#### POZOR:

1. Pred vykonaním akýchkoľvek prác vždy odpojte ohrievač od elektrického napájania a nechajte ho vychladnúť.
2. Ak ohrievač zhromažďuje prach alebo nečistoty vo vnútri jednotky alebo okolo vykurovacieho telesa, musí byť jednotka vyčistená kvalifikovaným servisným technikom. V takomto prípade ohrievač nepoužívajte.
3. Jedinou potrebnou údržbou je čistenie vonkajších povrchov ohrievača.
4. Nedotýkajte sa výhrevného telesa holými prstami, pretože zvyšky z vašej ruky by mohli ovplyvniť životnosť žiarovky. Ak sa ho náhodou dotknete, odstráňte odtlačky prstov mäkkou handričkou navlhčenou mentolovaným liehom alebo alkoholom.
5. Nepokúšajte sa opraviť alebo upraviť akékoľvek elektrické alebo mechanické funkcie tohto ohrievača.
6. Ohrievač neobsahuje žiadne diely opraviteľné používateľom. Ak dôjde poškodeniu produktu, musíte ho vrátiť výrobcovi alebo jeho servisnému zástupcovi.
7. Poškodené napájacie káble musia byť vymenené výrobcom, servisným agentom alebo podobne kvalifikovanou osobou, aby sa zabránilo riziku.

#### RECYKLÁCIA



Elektrické zariadenie sa nesmie likvidovať spolu s domovým odpadom a malo by sa používať v príslušných zariadeniach. Informácie o využití môže poskytnúť predajca produktu alebo miestne úrady. Odpad z elektrického a elektronického zariadenia obsahuje látky, ktoré nie sú neutrálne voči prírodnému prostrediu. Nerecyklované zariadenie predstavuje potenciálne nebezpečenstvo pre životné prostredie a zdravie ľudí.

#### SL

### PREVOD IZVORNEGA NAVODILA INFRAKCIJSKI GREJALEC 90-037

OPOMBA: PRED PRVO UPORABO OPREME PREBERITE TA NAVODILA ZA UPORABO IN NJEGA OHRANITE ZA PRIHODNJO REFERENCO. LJUDI, KI NISO PREBILI NAVODIL, NE SMEJO SESTAVLJATI, SVETLITI, PRILAGODITI ALI UPRAVLJATI ENOTE

#### PODROBNI VARNOSTNI PREDPISI

#### POZOR!



Predvidno preberite - Infrardeči grelec je zasnovan za varno delovanje. Kljub temu so lahko namestitve, vzdrževanje in delovanje grelca nevarni. Upoštevanje naslednjih postopkov bo zmanjšalo nevarnost požara, električnega udara, telesnih poškodb in zmanjšalo čas namestitve .

- a) Ta aparat lahko uporabljajo otroci, stari od 8 let in več, ter osebe z zmanjšanimi fizičnimi, senzoričnimi ali duševnimi sposobnostmi ali pomanjkanjem izkušnje in znanja, če so dobili nadzor ali navodila v zvezi z varno uporabo naprave in razumejo nevarnosti. Otroci se ne smejo igrati z aparatom. Otroci ne smejo izvajati čiščenja in vzdrževanja brez nadzora.
- b) Nikoli ne polagajte rok pod grelne elemente!

#### OPOZORILO!

1. Da se izognete pregrevanju, grelnika ne pokrivajte.
2. Otroke, mlajše od 3 let, je treba hraniti proč, razen če jih nenehno nadziramo.
3. Otroci, stari od 3 let in manj kot 8 let, smejo aparat vkapljati / izkapljati le pod pogojem, da je bil postavljen ali nameščen v predvidenem običajnem delovnem položaju in je bil pod nadzorom ali navodili glede varne uporabe naprave in razumeti nevarnosti. Otroci, stari od 3 let in manj kot 8 let, ne smejo priključevati, regulirati in čistiti naprave ali izvajati vzdrževanja uporabnika.
4. Pozor - nekateri deli tega izdelka se lahko zelo segrejejo in povzročijo opekline. Posebno pozornost je treba nameniti tam, kjer so prisotni otroci in ranljivi ljudje.

#### Pri uporabi električne naprave je treba vedno upoštevati osnovne varnostne ukrepe, vključno s spodaj:

1. Uporabljajte samo ta grelec, kot je opisan v teh navodilih. Kakršna koli druga uporaba, ki je ni priporočil proizvajalec, lahko povzroči požar, električni udar ali telesne poškodbe.
2. Pred uporabo tega grelnika preberite vsa navodila.
3. Odstranite enoto iz embalaže in pred uporabo preverite, ali je v dobrem stanju.
4. Otrokom ne dovolite, da se igrajo z deli embalaže (kot so plastične vrečke)
5. Preverite napetost v gospodinjstvu, da se ujema z nazivno specifikacijo grelnika.
6. Pred uporabo natančno preverite napajalni kabel in vtič, da se ne poškodujeta
7. Kabla ne potegnite pod preprogo. Kabla ne prekrivajte z preprogami, tekači ali podobnimi oblogami. Kabla ne napeljavte pod pohištvo ali naprave. Kabel namestite stran od prometnega območja in tam, kjer se ne bo spotaknil.
8. Grelec ni primeren za uporabo na prostem v vlažnem vremenu, v kopalnicah ali v drugih mokrih ali vlažnih okoljih
9. Upošteвайте, da se grelec lahko zelo segreje in ga je zato treba postaviti na varno razdaljo od vnetljivih predmetov, kot so pohištvo, zavese in podobno.
10. Ne prekrivajte grelca.
11. Med delovanjem ne vstavljajte prstov ali tujih predmetov v rešetko.
12. Ne vstavljajte in ne dovolite, da bi tuji predmeti prodri v odprtino za prepračevanje ali izpušne pline, saj lahko grelnik povzroči električni udar, požar ali škodo.
13. Grelec ne sme biti nameščen tik pod vtičnico.
14. Ne priključujte grelnika ventilatorja s časovnikom za vklop / izklop ali drugo opremo, ki lahko samodejno vklopi napravo.
15. Grelnika ne smete postavljati v prostore, kjer se uporabljajo ali shranjujejo vnetljive tekočine ali plini.
16. Če uporabljate podaljšek, mora biti čim krajši in vedno v celoti iztegnjen.
17. Tega grelnika ne uporabljajte v neposredni bližini kopeli, prhe ali bazena.
18. Če je napajalni kabel poškodovan, ga mora zamenjati proizvajalec, njegov servis ali podobno usposobljene osebe, da se izogne nevarnosti.
19. Drugih aparatov ne smete priključiti na isto omrežno vtičnico kot grelnik ventilatorja.
20. Poskrbite, da je grelnik vedno pod nadzorom, otroke in živali pa stran od njega;
21. Če aparata ne uporabljate dlje časa, izključite aparat. Med uporabo ne puščajte grelnika dalj časa. Izvlecite vtič naravnost, nikoli ga ne odstranite tako, da povlecite kabel.
22. Grelnika ne hranite daleč stran od zaves ali krajev, kjer je dovod zraka enostavno blokiran.
23. Deli grelnika lahko presegajo 200 °C, stik z grelno cevjo, reflektorjem ali mentalnimi deli v bližini grelne cevi lahko povzroči hude opekline. Da se izognete opeklinam, ne dovolite, da se gola koža dotika vroče površine.
24. Vedno pustite, da se grelni element ohladi vsaj 10 minut, preden se dotaknete grelne cevi ali sosednjega dela
25. Naprave nikoli ne uporabljate z mokrimi rokami in je ne uporabljajte, če je na napajalnem kablu voda, da preprečite električni udar ali uhajanje toka.
26. Električni naprav ne odvrzite med nesortirane komunalne odpadke, uporabljajte prostore za ločeno zbiranje. Za informacije o razpoložljivih sistemih zbiranja se obrnite na lokalno upravo. Če električni aparat odvržete na

odlagališča ali smetišča, lahko nevarne snovi uhajajo v podtalnico in pridejo v prehranjevalno verigo, kar škoduje vašemu zdravju in dobremu počutju.

27. Ta naprava ni namenjena za uporabo osebam (vključno z otroki) z zmanjšanimi fizičnimi, senzoričnimi ali duševnimi sposobnostmi ali pomanjkanjem izkušenj in znanja, razen če jim oseba, odgovorna za njihovo varnost, daje nadzor ali navodila v zvezi z uporabo aparata.

28. Otroke je treba nadzorovati, da se ne igrajo z aparatom.

#### TEHNIČNE SPECIFIKACIJE

Model	90-037
Vodoodporen razred	IP 44
Napetost	230V ~
Potrebna moč	15 00W
Trenutni	6,5 A
Zahtevana varovalka	10A
Nastavitev	15 00W
Samonastavitveni termostat	Da
Ogrevalni prostor	6-7 m <sup>2</sup>
Maks. čas osvetlitve	6000 h
Mere (mm)	425x425x180
Teža (kg)	1,7

#### UVOD

Infrardeči grelniki proizvajajo takojšnjo in udobno toploto, kot je sonce. Ti robustni in vremensko odporni grelniki so namenjeni za gospodinjstvo in komercialno ogrevanje v notranjih in zunanjih prostorih.

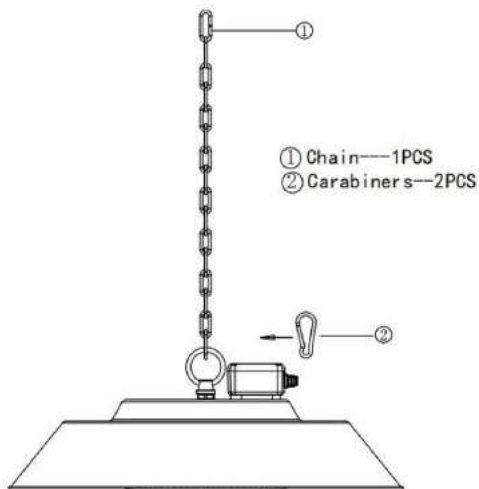
#### NAMESTITVE

Pomembno: Prepričajte se, da so napajalni kablji dobro nameščeni in da ne pridejo v stik z reflektorjem grelca ali da ne vodijo v ogrevano območje.

1. Ta grelec naj namesti pristojna oseba, tj. Usposobljeni električar.
2. Pred namestitvijo grelnika vedno odklopite in dovolite, da se ohladi.
3. Ta grelec je lahko toplota neposredno.
4. Napajalni kabel mora biti na spodnjem koncu grelnika, če je grelnik nameščen pod kotom ali navpično.
5. Napajalni kabel držite stran od telesa grelnika, ki se bo med uporabo segrelo.
6. Ne nameščajte grelca na vnetljivo površino.
7. Upoštevajte najmanjšo varno razdaljo med ohišjem grelca in vnetljivimi površinami, ko je nameščen.
8. Če želite grelnik uporabljati zunaj, je priporočljiva vremensko odporna vtičnica.
9. Pred vrtnanjem se prepričajte, da na območju namestitve grelnika ni žic ali vodovodnih cevi.
10. Grelec mora biti nameščen na pritrjenih nosilcih.
11. Nosilce varno pritrдите na pritrtilno površino in zadnjo stran grelnika s priloženimi maticami in vijaki.
12. Grelec varno pritrдите na nosilce s priloženimi maticami in vijaki.

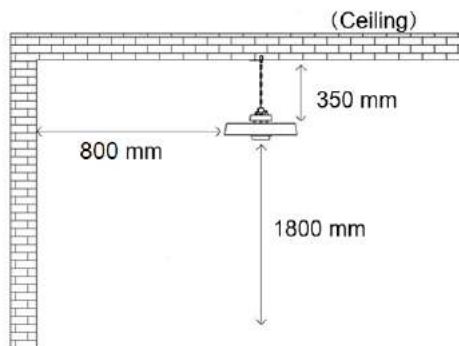
#### Koraki namestitve:

1. Verigo in povezovalni obroč povežite z vponko.
2. Verigo obesite na tirnico in jo nato zaklenite z vponko.



#### Zahteve za namestitve:

1. Upoštevajte razdaljo od grelnika do stropa 350 mm.
2. Držite vsaj 800 mm razdalje med grelcem in okolico.
3. Od grelca do tal naj bo vsaj 1800 mm višine.



#### Opozorilo:

Pred namestitvijo grelca naj bo podporna tirnica dovolj trpežna in trdna, viseča veriga pa vedno napeta in napajalni kabel ne bo nikoli obremenjen.

Pred uporabo grelca ga dobro namestite na nosilno tirnico.

#### UPORABA

Pri prvi uporabi je normalno, če se v grelniku pojavi majhna količina dima in nekaj vonja zaradi zaščitnega olja

#### Pozor:

Če naprave dalj časa ne uporabljate, izvajate čiščenje ali vzdrževanje ali kadar se mesto grelnika spremeni, je treba grelnik izklopiti in ga izključiti iz električne povezave.

Redni pregledi in odstranjevanje umazanije in nečistoč bodo zagotovili varno uporabo opreme.

#### ČIŠČENJE IN VZDRŽEVANJE

Redno in skrbno čiščenje pomaga vašemu infrardečemu grelniku učinkovito delovati več let brez težav. Za čiščenje grelnika sledite spodnjim korakom:

1. Odklopite napajalni kabel.
2. Pred nadaljevanjem se prepričajte, da je grelec hladen

3. Da grelec ostane čist, ga lahko očistite z mehko in vlažno krpo. Po potrebi lahko uporabite blag detergent. Po čiščenju enoto posušite z mehko krpo. (Pozor: Ne dovolite, da tekočina vstopi v grelec)
4. Za čiščenje grelnika ne uporabljajte alkohola, bencina, abrazivnih praškov, pohištvna ali grobih ščetk. To lahko povzroči poškodbe ali poslabšanje površine grelnika.
5. Grelnika ne potaplajte v vodo
6. Pred uporabo počakajte, da se grelnik popolnoma posuši.

Skladiščenje: Grelnika hranite na hladnem in suhem, kadar ga ne uporabljate, da preprečite nabiranje prahu in umazanije. Za shranjevanje uporabite kartonsko embalažo.

#### Odpravljanje težav

1. Preverite, ali je napajalni kabel priključen v električno vtičnico, če ni, pa vtič.
2. Preverite, ali električna energija glavne varovalke deluje

#### POZOR:

1. Grelnik vedno odklopite od oskrbe z električno energijo in ga pustite, da se ohladi, preden začnete delati na njem.
2. Če je grelnik zbral prah ali umazanijo znotraj enote ali okoli grelnega elementa, mora enoto očistiti usposobljen serviser. Ne uporabljajte grelnika v tem stanju.
3. Edino potrebno vzdrževanje je čiščenje zunanjih površin grelnika.
4. Ne dotikajte se grelnega elementa z golimi prsti, saj lahko ostanki iz vaše roke vplivajo na življenjsko dobo žarnice. Če se ne namerno dotaknete, odstranite sledi prstov z mehko krpo, navlaženo z alkoholnim alkoholom ali alkoholom.
5. Ne poskušajte popravljati ali prilagajati električnih ali mehanskih funkcij tega grelnika.
6. Grelec ne vsebuje delov, ki bi jih lahko uporabljali uporabnik. Če izdelek utрпи škodo ali okvaro, ga je treba vrniti proizvajalcu ali njegovemu servisnemu agentu.
7. Poškodovane napajalne kable zamenja proizvajalec, servis ali podobno usposobljena oseba, da se prepreči nevarnost.

#### RECIKLIRANJE



Električne opreme ne smete odvreči med gospodinjnske odpadke, temveč jo je treba uporabljati v ustreznih objektih. Informacije o uporabi lahko zagotovijo prodajalec izdelka ali lokalne oblasti. Odpadna električna in elektronska oprema vsebuje snovi, ki niso nevtralne do naravnega okolja. Oprema, ki se ne reciklira, predstavlja potencialno nevarnost za okolje in zdravje ljudi.

#### LT

### ORIGINALIOS INSTRUKCIJOS VERTIMAS INFRAKIRTINIS ŠILDYTVAS 90-037

PASTABA: PRIEŠ ĮRANGOS NAUDOJIMĄ PIRMA KARTA, Perskaitykite šį INSTRUKCIJOS VADOVĄ ir LAIKYKITE ATEITIES NUORODOS ŽMONĖS, NESKAITYTOS ŠIOS INSTRUKCIJOS, NETURĖTŲ SURINKTI, APŠVIETTI, REGULIUOTI ARBA NAUDOJOTI VIENETĄ

#### ĮŠSAMI SAUGOS REGLAMENTAI

#### DĖMESIO!

Atidžiai perskaitykite - infraraudonųjų spindulių šildytuvą sukurtas saugiam valdymui. Nepaisant to, šildytuvo montavimas, priežiūra ir eksploatavimas gali būti pavojingi. Laikydami šią procedūrą, sumažinsite gaisro, elektros smūgio, sužeidimo riziką ir sumažinsite montavimo laiką.

- a) Šį prietaisą gali naudoti vaikai nuo 8 metų ir vyrai, turintys ribotas fizinės, jutimines ar psichinės galimybes arba neturintys patirties ir žinių, jei jiems buvo prižiūrima ar mokoma saugiai naudotis prietaisu ir jie supranta susijusius pavojus. Vaikai negali žaisti su šiuo prietaisu. Vaikai negali valdyti ir prižiūrėti juos be priežiūros.
- b) Niekada nedėkite rankų po kaitinimo elementais!

#### ĮSPĖJIMAS!

1. Kad išvengtumėte perkaitimo, neuždenkite šildytuvo.
2. Jaunesni nei 3 metų vaikai turėtų būti laikomi atokiai, nebent jie būtų nuolat prižiūrimi.

3. 3 metų ir jaunesnių nei 8 metų vaikai gali įjungti / išjungti prietaisą tik tuo atveju, jei jis buvo pastatytas arba sumontuotas įprastoje darbo vietoje ir jiems buvo prižiūrima ar nurodyta, kaip saugiai naudotis prietaisu, ir suprasti susijusius pavojus. Vaikai nuo 3 metų iki jaunesnių nei 8 metų neturi įjungti, reguliuoti ir nevalyti prietaiso ar atlikti techninės priežiūros.
4. Atsargiai - kai kurios šio produkto dalys gali labai įkaisti ir sukelti nudegimus. Ypatingas dėmesys turi būti skiriamas ten, kur yra vaikai ir pažeidžiami žmonės.

#### Naudojant elektros prietaisą, visada reikia laikytis pagrindinių atsargumo priemonių, įskaitant šias:

1. Šį šildytuvą naudokite tik taip, kaip aprašyta šiame vadove. Bet koks kitas gamintojo nerekomenduojamas naudojimas gali sukelti gaisrą, elektros šoką ar sužeisti žmones.
2. Prieš naudodami šį šildytuvą, perskaitykite visas instrukcijas.
3. Prieš naudodami išimkite jo pakuotės vienetą formą ir patikrinkite, ar ji geros būklės.
4. Neleiskite vaikams žaisti su pakuotės dalimis (pavyzdžiui, plastikiniai maišeliai)
5. Patikrinkite buitinę įtampą, kad įsitikintumėte, jog ji atitinka vardinę šildytuvo specifikaciją.
6. Prieš naudodami atidžiai patikrinkite maitinimo laidą ir kištuką, kad įsitikintumėte, jog jie nepažeisti
7. Nelaikykite laido po kilimine danga. Neuždenkite laido mėtymo peldais, bėgeliais ar panašiomis dangomis. Nenukreipkite laido po baldais ar prietaisais. Laidą išdėstykite toliau nuo eismo zonos ir ten, kur jis nebus užkluptas.
8. Šildytuvą netinka naudoti lauke, esant drėgnam orui, vonios kambaruose ar kitoje drėgnoje ar drėgnoje aplinkoje
9. Atkreipkite dėmesį, kad šildytuvą gali labai įkaisti, todėl jį reikia pastatyti saugiu atstumu nuo degių daiktų, tokių kaip baldai, užuolaidos ir panašiai.
10. Neuždenkite šildytuvo.
11. Veikdami nedėkite pirštų ar pašalinių daiktų į groteles.
12. Neįdėkite ir neleiskite pašalinams daiktams patekti į ventiliacijos ar išmetimo angas, nes tai gali sukelti elektros smūgį, gaisrą arba sugadinti šildytuvą.
13. Šildytuvą neturi būti iškart po sieniniu lizdu.
14. Nejunkite ventiliatoriaus šildytuvo naudodami įjungimo / išjungimo laikmatį ar kitą įrangą, kuri gali automatiškai įjungti prietaisą.
15. Šildytuvo negalima statyti patalpose, kuriose naudojami ar saugomi degūs skysčiai ar dujos.
16. Jei naudojamas prailginimo laidas, jis turi būti kuo trumpesnis ir visada būti visiškai ištemptas.
17. Nenaudokite šio šildytuvo šalia vonios, dušo ar baseino.
18. Jei pažeistas maitinimo laidas, norint išvengti pavojaus, jį turi pakeisti gamintojas, jo techninės priežiūros atstovas ar panašiai kvalifikuoti asmenys.
19. Negalite prijungti kitų prietaisų prie to paties tinklo lizdo kaip ir ventiliatoriaus šildytuvą.
20. Įsitinkite, kad šildytuvą visada yra prižiūrimas, o vaikai ir gyvūnai turi būti atokiau nuo jo;
21. Kai ilgą laiką nenaudojate prietaiso, atjunkite jį nuo maitinimo tinklo. Nepalikite šildytuvo ilgą laiką, kai jį naudojate. Ištraukite kištuką tiesiai į išorę, niekada neatimkite kištuko, traukdami už laido.
22. Šildytuvą laikykite toli nuo užuolaidų ar vietų, kur oro angą galima lengvai užblokuoti.
23. Šildytuvo dalys gali viršyti 200 °C, kontaktas su šildymo vamzdžiu, atšvaitu ar psichinėmis dalimis šalia šildymo vamzdžio gali sukelti sunkius nudegimus. Kad išvengtumėte nudegimų, neleiskite nuogai odai liesti karštą paviršių.
24. Visada leiskite kaitinimo elementui atvėsti mažiausiai 10 minučių, prieš paliesdami šildymo vamzdį ar šalia jo esančią dalį
25. Kad išvengtumėte galimo elektros smūgio ar nuotėkio srovės, niekada nenaudokite prietaiso šlapią ranka ir neveikite, kai ant maitinimo laido yra vandens.
26. Neišmeskite elektros prietaisų kaip nerūšiuotų komunalinių atliekų, naudokite atskirus surinkimo įrenginius. Kreipkitės į savo vietos valdžią, jei norite gauti informacijos apie turimas surinkimo sistemas. Jei elektriniai prietaisai išmesti į sąvartynus ar sąvartynus, pavojingais medžiagomis gali patekti į požeminį vandenį ir patekti į maisto grandinę, pakenkdamas jūsų sveikatai ir gerovei.

27. Šis prietaisas nėra skirtas asmenims (įskaitant vaikus), kurių fizinės, jutiminės ar psichinės galimybės yra silpnos arba trūksta patirties ir žinių, nebent už jų saugą atsakingas asmuo jiems prižiūro ar nurodė, kaip naudoti prietaisą.

28. Vaikus reikia prižiūrėti, kad jie nežaistų su prietaisu.

## TECHNINĖS SPECIFIKACIJOS

Modelis	90-037
Neperšlampa klasė	IP 44
Įtampa	230V ~
Reikalinga galia	15 00W
Dabartinis	6,5 A
Reikalingas saugiklis	10A
Nustatymas	15 00W
Termostatas nustatomas savaimė	Taip
Šildymo plotas	6-7 m <sup>2</sup>
Maks. apšvietimo laikas	6000 val
Matmenys (mm)	425x425x180
Svoris (kg)	1,7

## ĮVADAS

Infraraudonųjų spindulių šildytuvai sukuria tiesioginę ir patogią šilumą kaip saulė. Šie tvirti ir oro sąlygoms atsparūs šildytuvai yra skirti buitiniams ir komerciniams šildymo darbams vidaus ir lauko patalpose.

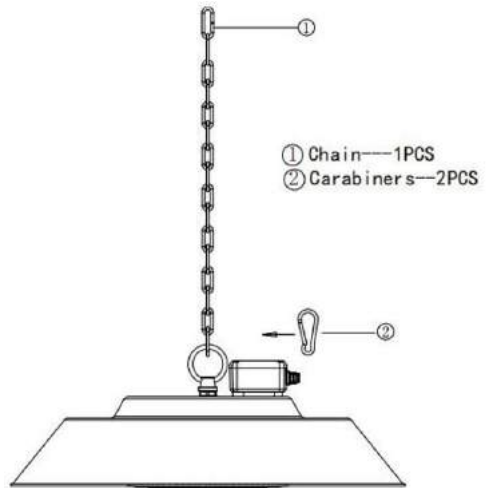
## ĮRENGIMAS

Svarbu: įsitinkinkite, kad maitinimo laidai yra gerai pritvirtinti ir kad jie nesiliečia su šildytuvo atšvaitu arba kad jie nepatenka į šildomą vietą.

1. Šį šildytuvą turėtų montuoti kompetentingas asmuo, ty kvalifikuotas elektrikas.
2. Prieš montuodami, šildytuvą visada atjunkite nuo maitinimo šaltinio ir leiskite jam atvėsti.
3. Šis šildytuvas gali būti tiesiogiai šilumos.
4. Jei šildytuvus sumontuosite kampu arba vertikaliai, maitinimo kabelis turi būti apatiniam šildytuvo gale.
5. Laikykitės maitinimo laidą atokiau nuo šildytuvo korpuso, kuris naudojimo metu įkais.
6. Neįdiekite šildytuvo ant lengvai užsidegančio paviršiaus.
7. Laikykitės mažiausio saugaus atstumo tarp šildytuvo korpuso ir montuojamų degių paviršių.
8. Jei šildytuvą ketinama naudoti lauke, rekomenduojama išleisti orą.
9. Prieš gręždami įsitinkinkite, kad toje vietoje, kur montuojamas šildytuvas, nėra laidų ar vandens vamzdžių.
10. Šildytuvas turi būti sumontuotas ant pateiktų tvirtinimo laikiklių.
11. Pritvirtintomis veržlėmis ir varžtais tvirtai pritvirtinkite prie montavimo paviršiaus ir šildytuvo užpakalinės pusės.
12. Pritvirtintomis veržlėmis ir varžtais tvirtai pritvirtinkite šildytuvą ant laikiklių.

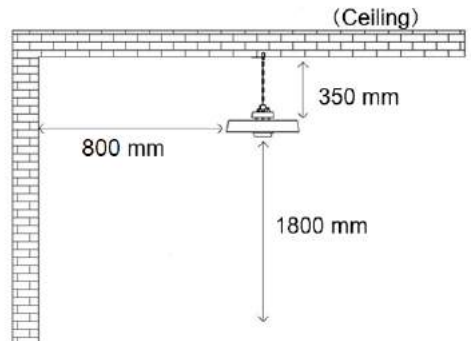
## Diegimo žingsniai:

1. Prijunkite grandinę ir jungiamąjį žiedą karabinu.
2. Pakabinkite grandinę ant bėgio ir užfiksuokite karabinu.



## Diegimo reikalavimai:

1. Laikykitės 350 mm atstumą nuo šildytuvo iki lubų.
2. Laikykitės mažiausiai 800 mm atstumą tarp šildytuvo ir jo aplinkos.
3. Laikykitės bent 1800 mm aukštį nuo šildytuvo iki žemės.



## Įspėjimas:

Prieš montuodami šildytuvą, atraminį bėgį padarykite pakankamai patvarų ir tvirtą, o pakabinamą grandinę visada įtempkite, o maitinimo laidas niekada nebus įtemptas.

Prieš naudodami šildytuvą, jis tvirtai pritvirtinamas prie atramos.

## NAUDOJIMAS

Pirmą kartą naudojant, yra normalu, jei dėl apsauginio aliejaus išgaruoja šildytuvus, kuriame yra nedideli dūmai ir šiek tiek kvapo

## Atsargiai:

Kai prietaisas ilgą laiką nenaudojamas, atliekamas valymas ar techninė priežiūra arba kai keičiama šildytuvo vieta, šildytuvą reikia išjungti ir atjungti nuo elektros jungties.

Periodiškai tikrinant ir pašalinant nešvarumus bei teršalus, bus užtikrinta saugi įrangos eksploatacija.

## VALYMAS IR PRIEŽIŪRA

Reguliarus ir kruopštus valymas padeda jūsų infraraudonųjų spindulių šildytuvui efektyviai veikti daugelį metų be rūpesčių. Norėdami išvalyti šildytuvą, atlikite šiuos veiksmus:

1. Atjunkite maitinimo laidą.

2. Prieš tēsdami, iştirinkiniet, kad šildytuvą yra šaltas
3. Kad šildytuvą būtų švarus, išorinis apvalkalas gali būti nuvalytas minkšta, drėgna šluoste. Jei reikia, galite naudoti švelnų ploviklį. Išvalę įrenginį nusauskinkite minkštą skudurėlį. (Dėmesio: neieškite skydams patekti į šildytuvą)
4. Šildytuvui valyti nenaudokite alkoholio, benzino, abrazyvinių medžiagų, baldu lako ar šiurkščių šepetėlių. Tai gali pakenkti arba sugadinti šildytuvo paviršių.
5. Nemerkite šildytuvo į vandenį.
6. Prieš naudojimą palaukite, kol šildytuvą visiškai išdžius.

Laikymas: Laikykite šildytuvą vėsioje, sausoje vietoje, kai jo nenaudojate, kad nesikaupytų dulkes ir nešvarumai. Norėdami laikyti, naudokite pakavimo dėžutę.

### Problemų sprendimas

1. Patikrinkite, ar maitinimo laidas yra prijungtas prie elektros lizdo, jei ne, prijunkite.
2. Patikrinkite, ar veikia pagrindinio saugiklio elektra

### DĖMESIO:

1. Prieš bandydami dirbti, visada atjunkite šildytuvą nuo elektros tinklo ir ieiskite jam atvėsti.
2. Jei šildytuvą surinko dulkes ar nešvarumų įrenginio viduje arba aplink šildymo elementą, jį išvalykite kvalifikuotas techninės priežiūros atstovas. Nenaudokite šildytuvo tokiomis sąlygomis.
3. Vienintelė reikalinga priežiūra yra išorinių šildytuvo paviršių valymas.
4. Neieskite kaitinimo elemento plikais pirštais, nes jūsų rankos likučiai gali paveikti lempos tarnavimo laiką. Jei jis netyčia paliečiamas, nuimkite pirštų žymes minkštu skudurėliu, sudrėkintu mentolio spiritu ar alkoholiu.
5. Nebandykite taisyti ar sureguliuoti jokių elektrinių ar mechaninių šio šildytuvo funkcijų.
6. Šildytuve nėra naudotojo priežiūrimų dalių. Jei produktas sugadinamas ar sugenda, jį reikia gražinti gamintojui arba jo techninės priežiūros atstovui.
7. Pažeistus tiekimo laidus, kad išvengtų pavojaus, pakeičia gamintojas, techninės priežiūros atstovas ar panašiai kvalifikuotas asmuo.

### PERDIRBIMAS



Elektros įrangos negalima išmesti su buitinėmis atliekomis, ji turėtų būti naudojama atitinkamoje patalpoje. Informaciją apie panaudojimą gali pateikti produkto pardavėjas arba vietos valdžios institucijos. Elektros ir elektroninės įrangos atliekos yra medžiagų, kurios nėra neutralios gamtai. Neperdirbta įranga kelia galimą pavojų aplinkai ir žmonių sveikatai.

### LV

#### ORIGINĀLĀ INSTRUKCIJAS TULKOJUMS INFRAŠARKANIS SILDĪTĀJS 90-037

PIEZĪME. PIRMS APRĪKĀJUMA PIRMĀ LIETOŠANAS IZLASIET ŠO INSTRUKCIJAS ROKASGRĀMATU UN UZGLABĀT NĀKOTNE. CILVĒKI, KURI NAV LASĪJUSĪ ŠO INSTRUKCIJU, NEDRĪKST SAMONTĒT, APGĀismot, Pielāgot vai DARĪT VIENĪBU

### DETALIZĒTAS DROŠĪBAS NOTEIKUMI

#### UZMANĪBU!



Rūpīgi izlasiet - infrasarkanais sildītājs ir paredzēts drošai ekspluatācijai. Neskatoties uz to, sildītāja uzstādīšana, apkope un darbība var būt bīstama. Ievērojot šīs procedūras, tiks samazināts ugunsgrēka, elektriskās strāvas trieciena, cilvēku traumu risks un uzstādīšanas laiks būs minimāls.

- a) Šo ierīci var lietot bērni vecumā no 8 gadiem un personas ar ierobežotām fiziskām, maņu vai garīgām spējām vai pieredzes un zināšanu trūkumu, ja viņiem ir sniegta uzraudzība vai norādījumi par ierīces drošu lietošanu un viņi saprot saistītie apdraudējumi. Bērni nedrīkst spēlēt ar ierīci. Tīrīšanu un lietotāja uzturēšanu bērni nedrīkst veikt bez uzraudzības.
- b) Nekad nelieciet rokas zem sildīšanas elementiem!

#### BRĪDINĀJUMS!

1. Lai izvairītos no pārkaršanas, neaizsedziet sildītāju.

2. Bērni, kas jaunāki par 3 gadiem, jātur prom, ja vien tie netiek pastāvīgi uzraudzīti.

3. Bērni no 3 gadu vecuma līdz 8 gadu vecumam ieslēdz / izslēdz ierīci tikai ar nosacījumu, ka tā ir novietota vai uzstādīta paredzētajā parastajā darba stāvoklī un viņiem ir dota uzraudzība vai norādījumi par ierīces drošu lietošanu un izprast saistītos apdraudējumus. Bērni no 3 gadu vecuma līdz 8 gadu vecumam nedrīkst pieslēgt, regulēt un tīrīt ierīci vai veikt lietotāja uzturēšanu.

4. Uzmanību - dažas šī produkta daļas var ļoti sakarst un izraisīt apdegumus. Paša uzmanība jāpievērš bērniem un neaizsargātiem cilvēkiem.

### Lietojot elektroierīci, vienmēr jāievēro pamata piesardzības pasākumi, tostarp šādi:

1. Izmantojiet šo sildītāju tikai tā, kā aprakstīts šajā rokasgrāmatā. Jebkura cita lietošana, ko nav ieteicis ražotājs, var izraisīt ugunsgrēku, elektrošoku vai traumas cilvēkiem.
2. Pirms šī sildītāja lietošanas izlasiet visu instrukciju.
3. Pirms lietošanas noņemiet iepakojuma vienības veidlapu un pārbaudiet, vai tā ir labā stāvoklī.
4. Neļaujiet bērniem spēlēties ar iepakojuma daļām (piemēram, plastmasas maisiņiem)
5. Pārbaudiet mājaiemiecības spriegumu, lai pārliecinātos, ka tas atbilst sildītāja nominālajai specifikācijai.
6. Pirms lietošanas rūpīgi pārbaudiet strāvas vadu un kontaktakšus, lai pārliecinātos, ka tie nav bojāti
7. Neļietojiet vadu zem paklāja. Neaizklājiet auklu ar metiena paklājiem, skrējējiem vai līdzīgiem paklājumiem. Neievietojiet vadu zem mēbeļiem vai ierīcēm. Novietojiet vadu prom no satiksmes zonas un vietās, kur tas netiks pakļauts.
8. Sildītājs nav piemērots izmantošanai ārpus telpām mitrā laikā, vannas istabās vai citā mitrā vai mitrā vidē
9. Lūdzu, ņemiet vērā, ka sildītājs var kļūt ļoti karsts, tāpēc tas jānovieto drošā atālumā no viegli uzliesmojošiem priekšmetiem, piemēram, mēbeļiem, aizkariem un tamlīdzīgiem.
10. Neaizsedziet sildītāju.
11. Darbības laikā nelieciet rokas ar priekšmeti vai svešķermeņiem.
12. Neievietojiet un nepieļaujiet svešķermeņu iekļūšanu ventilācijas vai izplūdes atverēs, jo tas var izraisīt elektrošoku, aizdegšanos vai sildītāja bojājumus.
13. Sildītājs nedrīkst atrasties tieši zem sienas kontaktligzdas.
14. Nepieslēdziet ventilatora sildītāju, izmantojot ieslēgšanas / izslēgšanas taimerī vai citu aprīkojumu, kas var automātiski ieslēgt ierīci.
15. Sildītāju nedrīkst novietot telpās, kur tiek izmantoti vai uzglabāti uzliesmojoši šķidrumi vai gāzes.
16. Ja tiek izmantotas pargarinātājs, tam jābūt pēc iespējas īsākam un vienmēr pilnībā izstieptam.
17. Neļietojiet šo sildītāju vannas, dušas vai peldbaseina tiešā tuvumā.
18. Ja barošanas vads ir bojāts, tas jānomaina ražotājam, lai servisa pārstāvim vai līdzīgi kvalificētam personām, lai izvairītos no apdraudējuma.
19. Jūs nedrīkstat pievienot citas ierīces tai pašai kontaktligzdai kā ventilatora sildītājs.
20. Pārliecinieties, ka sildītājs vienmēr tiek uzraudzīts, un turiet bērnus un dzīvniekus prom no tā;
21. Ja ierīci neļietojat ilgu laiku, atvienojiet to no strāvas. Lietošanas laikā neatstājiet sildītāju uz ilgu laiku. Izvelciet kontaktakšus taini uz āru, nekad nenonemiet kontaktakšus, velkot no auklas.
22. Turiet sildītāju tālu no aizkariem vai vietās, kur var viegli aizsprostot gaisa ielplūdi.
23. Sildītāja daļas var pārsniegt 200 °C, saskare ar apkures cauruli, atstarotāju vai garīgām daļām pie apkures caurules var izraisīt smagus apdegumus. Lai izvairītos no apdegumiem, neļaujiet kailai ādai pieskarties karstai virsmai.
24. Pirms pieskarīties sildīšanas caurulei vai blakus esošajai daļai, vienmēr ļaujiet sildelementam atdzist vismaz 10 minūtes
25. Lai novērstu iespējamo elektrošoku vai noplūdes strāvu, nekad neļietojiet ierīci ar mitru roku un nedarbiniet ierīci, ja uz strāvas vada ir ūdens.
26. Neizmetiet elektroierīces kā nešķirotus sadzīves atkritumus, izmantojot dalītas savākšanas iekārtas. Sazinieties ar vietējo pašvaldību, lai iegūtu informāciju par pieejamajām

savākšanas sistēmām. Ja elektrisko ierīci izmet poligonos vai izgāztuvēs, bīstamas vielas var noplūst gruntsūdeņos un nonākt pārtikas ķēdē, kaitējot jūsu veselībai un labklājībai.

27. Šī ierīce nav paredzēta lietošanai personām (ieskaitot bērnus) ar ierobežotām fiziskām, maņu vai garīgām spējām vai pieredzes un zināšanu trūkumu, ja vien persona, kas atbild par viņu drošību, viņiem nav devis uzraudzību vai norādījumus.

28. Bērni jāuzrauga, lai pārliecinātos, ka viņi nespēlējas ar ierīci.

## TEHNISKĀS SPECIFIKĀCIJAS

Modelis	90-037
Ūdensizturīga klase	IP 44
spriegums	230V ~
Nepieciešamā jauda	15 00W
Pašreizējais	6,5 A
Nepieciešamais drošinātājs	10A
Iestatīšana	15 00W
Termostats, kas atiestata sevi	Jā
Āpkures zona	6-7 m <sup>2</sup>
Maks. apgaismojuma laiks	6000 stundas
Izmēri (mm)	425x425x180
Svars (kg)	1,7

## IEVADS

Infrasarkanie sildītāji rada tīlftēju un ērtu siltumu kā sauli. Šie izturīgi un pret laika apstākļiem izturīgi sildītāji ir paredzēti mājas un komerciālai apkurei iekšējās un ārpus tām.

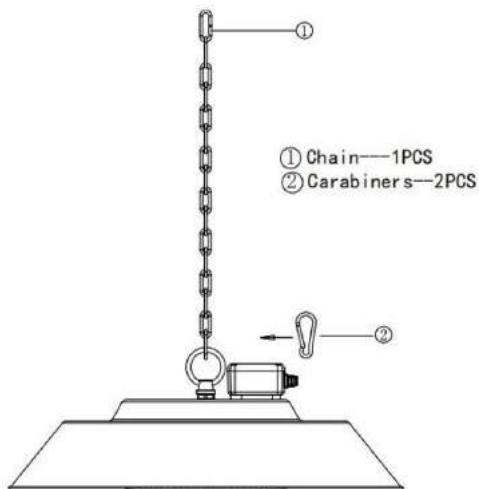
## UZSTĀDĪŠANA

Svarīgi: Pārlicinieties, ka barošanas kabeli ir labi piestiprināti un ka tie nesaskaras ar sildītāja atstarotāju vai nenokļūst apspīdāmā vietā.

1. Šis sildītājs jāuzstāda kompetentai personai, ti, kvalificētam elektriķim.
2. Pirms uzstādīšanas vienmēr atvienojiet sildītāju no elektrības padeves un ļaujiet tam atdzist.
3. Šis sildītājs var tieši sildīt.
4. Barošanas kabelim jābūt sildītāja apakšējā galā, ja sildītājs ir uzstādīts leņķī vai vertikāli.
5. Turiet barošanas vadu prom no sildītāja korpusa, kas lietošanas laikā sakarsis.
6. Neuzstādi sildītāju uz viegli uzliesmojošas virsmas.
7. Ievērojiet minimālo drošo attālumu starp sildītāja korpusu un uzliesmojošām virsmām, kad tas ir uzstādīts.
8. Ja sildītāju paredzēts izmantot ārpus telpām, ieteicams izmantot kontaktlīdzu, kas izturīga pret laika apstākļiem.
9. Pirms uršanas pārlicinieties, ka sildītāja uzstādīšanas zonā nav vadu vai ūdensvadu.
10. Sildītājs jāuzstāda uz pievienotajiem stiprinājumiem.
11. Nostipriniet kronšteinus cieši pie sildītāja stiprinājuma virsmas un aizmugures, izmantojot komplektā esošos uzgriežņus un skrūves.
12. Izmantojot komplektācijā iekļautos uzgriežņus un skrūves, droši piestipriniet sildītāju pie kronšteiniem.

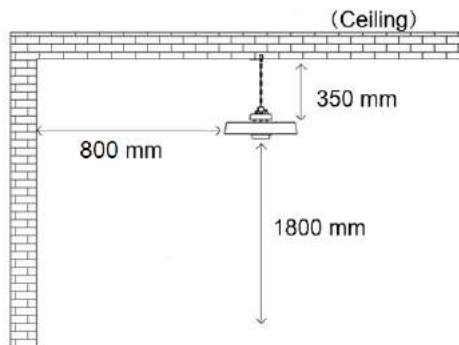
## Instalēšanas darbības:

1. Savienojiet ķēdi un savienojamo gredzenu ar karabīni.
2. Pakariet ķēdi uz sliedes un pēc tam nofiksējiet ar karabīni.



## Uzstādīšanas prasības:

1. Turiet 350 mm attālumu no sildītāja līdz griestiem.
2. Ievērojiet vismaz 800 mm attālumu starp sildītāju un apkārtējo.
3. Turiet vismaz 1800 mm augstumu no sildītāja līdz zemei.



## Brīdinājums:

Pirms sildītāja uzstādīšanas padariet atbalsta sliedi pietiekami izturīgu un stingru, un pakaramo ķēdi padariet vienmēr stingru, un barošanas vads nekad netiks saspringts.

Pirms sildītāja izmantošanas pārlicinieties, ka tas ir cieši piestiprināts pie atbalsta sliedes.

## LIETOŠANA

Pirmajā lietošanas reizē ir normāli, ja sildītāja eļļa iztvaiko, jo tajā parādās neliels daudzums dūmu un neliela smaka

## Uzmanību:

Ja ierīce ilgstoši nedarbojas, tiek veikta tīrīšana vai apkope vai mainīta sildītāja atrašanās vieta, sildītājs jāizslēdz un jāatvieno no elektriskā savienojuma.

Periodiska pārbaude un netīrumu un piesārņotāju noņemšana nodrošinās iekārtas drošu ekspluatāciju.

## TĪRĪŠANA UN APKOPE

Regulāra un rūpīga tīrīšana palīdz infrasarkanajam sildītājam efektīvi darboties daudzus gadus bez problēmām. Lai notīrītu sildītāju, rīkojieties šādi:

1. Atvienojiet strāvas vadu.
2. Pirms turpināt, pārlicinieties, ka sildītājs ir vēss



- Lai silditajs būtu tīrs, ārējo apvalku var notīrīt ar mīkstu, mitru drānu. Ja nepieciešams, varat izmantot vieglu mazgāšanas līdzekli. Pēc tīrīšanas ierīci nosusiniet ar mīkstu drāniņu. (Uzmanību: nelaiūiet šķidrām iekšūt sildītājā)
- Sildītāja tīrīšanai nelietojiet spirtu, benzīnu, abrazīvus pulverus, mēbeļu pulēšanas vai raupjas otas. Tas var izraisīt sildītāja virsmas bojājumus vai bojājumus.
- Neiegremdējiet sildītāju ūdenī
- Pirms lietošanas pagaidiet, līdz sildītājs ir pilnībā izžūvis.

Uzglabāšana: uzglabājiet sildītāju vēsā, sausā vietā, kad to nelieto, lai novērstu putekļu un netīrumu uzkrāšanos. Lai uzglabātu, izmantojiet iepakojuma kastīti.

#### Problēmu novēršana

- Pārbaudiet, vai strāvas vads ir pievienots elektrības kontaktlīdzdai, ja nē, pievienojiet to.
- Pārbaudiet, vai darbojas galvenā drošinātāja elektrība

#### UZMANĪBU:

- Pirms mēģināt strādāt, vienmēr atvienojiet sildītāju no elektrības padeves un ļaujiet tam atdzist.
- Ja sildītājs ierīces iekšpusē vai ap sildielementu ir savācis putekļus vai netīrumus, tas jātīra tikai kvalificētam servisa aģentam. Šajā stāvoklī nedarbina sildītāju.
- Vienīgā nepieciešamā apkope ir sildītāja ārējo virsmu tīrīšana.
- Neaiztieciot sildielementu ar tukšiem pirkstiem, jo jūsu rokas atlikumi var ietekmēt lampas kalpošanas laiku. Ja to nejausi pieskaras, nenemiet pirkstu pēdas ar mīkstu drāniņu, kas samitrināta ar mentola spirtu vai spirtu.
- Nemēģiniet labot vai pielāgot elektrisko vai mehānisko darbību šajā sildītājā.
- Sildītājā nav lietotāju apkalpojama daļa. Ja izstrādājums tiek bojāts vai sabojājams, tas jāatgriež ražotājam vai tā servisa aģentam.
- Lai izvairītos no briesmām, bojātās padeves auklas jānomaina ražotājam, servisa aģentam vai līdzīgi kvalificētai personai.

#### PĀRSTRĀDE



Elektroiekārtas nedrīkst izmest kopā ar sadzīves atkritumiem, un tās jāizlieto atbilstošās telpās. Informāciju par izmantošanu var saņemt produkta pārdevējs vai vietējās pašvaldības. Elektrisko un elektronisko iekārtu atkritumos ir vielas, kas nav neitrālas pret dabisko vidi. Iekārtas, kas nav pārstrādātas, potenciāli apdraud vidi un cilvēku veselību.

#### HR

### PRIJEVOD IZVORNE UPUTE Infracrveni grijač 90-037

NAPOMENA: PRIJE PRVIH UPORABE OPREME PROČITAJTE OVAJ UPUTSTVO ZA UPUTU I ČUVAJTE GA ZA BUDUČU REFERENCU. LJUDI KOJI NISU PROČITALI Ovu UPUTU NE SMIJU Sastaviti, osvjetliti, podesiti ili upravljati jedinicom

#### DETALJNI PROPISI O SIGURNOSTI

#### PAŽŅJAI!



Pažļivo pročitajte - Infracrveni grijač dizajniran je za siguran rad. Ipak, ugradnja, održavanje i rad grijača mogu biti opasni. Pridržavanjem sljedećih postupaka smanjit ćete rizik od požara, strujnog udara, ozljeda osobe i svesti vrijeme ugradnje na minimum.

- Ovaj uređaj mogu koristiti djeca starija od 8 godina i više i osobe smanjene tjelesne, senzorne ili mentalne sposobnosti ili nedostatka iskustva i znanja ako su dobili nadzor ili upute u vezi s korištenjem uređaja na siguran način i ako razumiju uključene opasnosti. Djeca se ne smiju igrati uređajem. Čišćenje i održavanje korisnika ne smiju vršiti djeca bez nadzora.
- Nikada ne stavljajte ruke ispod grijačih tijela!

#### UPOZORENJE!

- Kako biste izbjegli pregrijavanje, nemojte prekrivati grijač.
- Djecu mlađu od 3 godine treba držati podalje ako se ne nadgleda kontinuirano.

- Djeca u dobi od 3 godine i manje od 8 godina smiju uključivati / isključivati uređaj samo pod uvjetom da je postavljen ili instaliran u predviđenom normalnom radnom položaju i ako im je dan nadzor ili upute u vezi s korištenjem uređaja na siguran način i razumjeti uključene opasnosti. Djeca u dobi od 3 godine i manje od 8 godina ne smiju priključivati, regulirati i čistiti uređaj niti obavljati korisničko održavanje.
- Oprez - neki dijelovi ovog proizvoda mogu se jako zagrijati i izazvati opekline. Posebna pažnja mora se posvetiti tamo gdje su djeca i ranjive osobe.

#### Prilikom upotrebe električnih uređaja uvijek se treba pridržavati osnovnih mjera opreza, uključujući dolje:

- Koristite ovaj grijač samo kako je opisano u ovom priručniku. Bilo koja druga uporaba koju proizvođač ne preporučuje može prouzročiti požar, električni udar ili ozljede ljudi.
- Prije upotrebe ovog grijača pročitajte sve upute.
- Uklonite jedinicu iz pakiranja i prije uporabe provjerite je li u dobrom stanju.
- Ne dopustite djeci da se igraju dijelovima paketa (poput plastičnih vrećica)
- Provjerite napon u kućanstvu kako bi se osiguralo da odgovara nazivnoj vrijednosti grijača.
- Prije upotrebe pažljivo provjerite kabel za napajanje i utikač kako biste bili sigurni da nisu oštećeni
- Ne provlačite kabel ispod tepiha. Kabel nemojte prekrivati tepisima, trkaćima ili sličnim pokrivačima. Kabel nemojte provlačiti ispod namještaja ili uređaja. Kabel odmaknite od prometnog područja i tamo gdje se neće spotaknuti.
- Grijač nije prikladan za upotrebu na otvorenom po vlažnom vremenu, u kupaoćama ili u drugim mokrim ili vlažnim okruženjima
- Imajte na umu da se grijač može jako zagrijati i zato ga treba postaviti na sigurnu udaljenost od zapaljivih predmeta kao što su namještaj, zavjese i slično.
- Ne prekrivajte grijač.
- Tijekom rada nemojte stavljati prste ili strane predmete u rešetku.
- Nemojte umetati niti dopuštati stranim predmetima da uđu u bilo koji otvor za ventilaciju ili ispuh, jer to može prouzročiti električni udar, požar ili oštećenje grijača.
- Grijač se ne smije nalaziti neposredno ispod zidne utičnice.
- Ne spajajte grijač ventilatora pomoću timera za uključivanje / isključivanje ili druge opreme koja može automatski uključiti uređaj.
- Grijač se ne smije postavljati u prostorije u kojima se koriste ili skladište zapaljive tekućine ili plinovi.
- Ako se koristi produžni kabel, on mora biti što kraći i uvijek mora biti potpuno produžen.
- Ne koristite ovaj grijač u neposrednoj blizini kupke, tuša ili bazena.
- Ako je opskrbni kabel oštećen, mora ga zamijeniti proizvođač, njegov servis ili slične kvalificirane osobe kako bi se izbjegla opasnost.
- Ostale uređaje ne smijete spajati na istu mrežnu utičnicu kao i grijač ventilatora.
- Pazite da je grijač uvijek pod nadzorom i držite djecu i životinje podalje od njega;
- Kad aparat ne upotrebljavate dulje vrijeme, isključite ga iz utičnice. Ne ostavljajte grijač dulje vrijeme dok se koristi. Izvucite utikač ravno, nikad ga ne uklanjajte povlačenjem kabela.
- Držite grijač dalje od zavjese ili mjesta na kojima se ulaz zraka lako može začeptiti.
- Dijelovi grijača mogu biti veći od 200 °C, kontakt sa cijevi za grijanje, reflektora, ili mentalnim dijelovima u blizini cijevi za grijanje, može prouzročiti opekline. Da biste izbjegli opekline, nemojte dopustiti da gola koža dodirne vruću površinu.
- Uvijek pustite da se grijači elemente ohladi najmanje 10 minuta prije nego što dodirnete cijev za grijanje ili susjedni dio
- Da biste spriječili moguću električni udar ili struju curenja, nikada nemojte upotrebljavati uređaj mokrom rukom niti rukovati uređajem kad na kabelu ima vode.
- Ne odlažite električne uređaje kao nesortirani komunalni otpad, koristite odvojena postrojenja za sakupljanje. Za informacije o dostupnim sustavima sakupljanja obratite se lokalnoj upravi. Ako se električni uređaji bace na odlagališta ili odlagališta, opasne tvari mogu procuriti u

podzemnu vodu i ući u prehrambeni lanac, šteteći vašem zdravlju i dobrobiti.

27. Ovaj uređaj nije namijenjen za upotrebu osobama (uključujući djecu) sa smanjenim fizičkim, senzornim ili mentalnim sposobnostima ili nedostatkom iskustva i znanja, osim ako im osoba koja je odgovorna za njihovu sigurnost nije dala nadzor ili upute u vezi s korištenjem uređaja.

28. Djeca bi trebala biti pod nadzorom kako bi se osiguralo da se ne igraju s uređajem.

#### TEHNIČKE SPECIFIKACIJE

Model	90-037
Vodootporna klasa	IP 44
napon	230V ~
Potrebna snaga	15 00W
Trenutno	6,5 A
Potrebna osigurač	10A
Postavljanje	15 00W
Termostat koji se sam resetira	Da
Područje grijanja	6-7 m <sup>2</sup>
Maks. vrijeme osvjetljenja	6000 h
Dimenzije (mm)	425x425x180
Težina (kg)	1,7

#### UVOD

Infracrveni grijači proizvode trenutnu i ugodnu toplinu poput sunca. Ovi robusni grijači otporni na vremenske uvjete dizajnirani su za grijanje u domaćinstvu i za komercijalne svrhe unutarnjih i vanjskih površina.

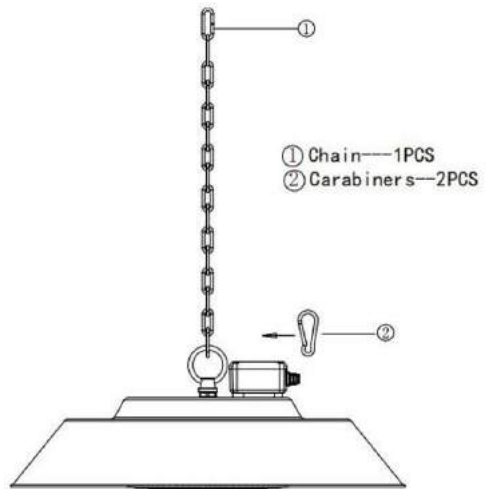
#### MONTAŽA

Važno: Pazite da su opskrbeni kabeli dobro montirani i da ne dolaze u kontakt s reflektorom grijača ili da ne slijede u zagrijani prostor.

- Ovu grijalicu treba ugraditi kompetentna osoba, odnosno kvalificirani električar.
- Uvijek isključite grijač iz napajanja i pustite da se ohladi prije instalacije.
- Ovaj grijač može biti izravno toplina.
- Opskrbeni kabel mora biti na donjem kraju grijača ako je grijač instaliran pod kutom ili okomito.
- Držite kabel za napajanje dalje od tijela grijača koji će se zagrijati tijekom uporabe.
- Ne postavljajte grijač na zapaljivu površinu.
- Pridržavajte se minimalne sigurne udaljenosti između tijela grijača i zapaljivih površina kada je montiran.
- Ako se grijač koristi vani, preporučuje se nepropusna utičnica.
- Prije bušenja osigurajte da na mjestu na kojem se grijač ne postavlja nema žica ili vodovodnih cijevi.
- Grijač mora biti ugrađen na predviđene nosače za montiranje.
- Pričvrstite nosače čvrsto na površinu za montiranje i na stražnju stranu grijača pomoću isporučених matica i vijaka.
- Pričvrstite grijač čvrsto na nosače pomoću isporučених matica i vijaka.

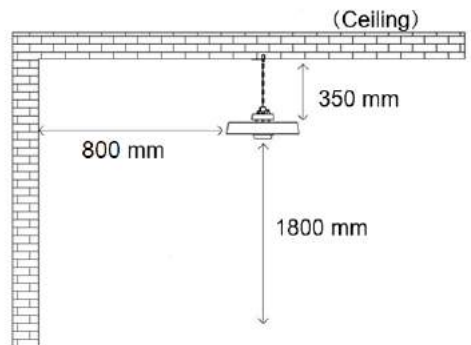
#### Koraci instalacije:

- Spojite lanac i spojni prsten karabinom.
- Objesite lanac na šinu, a zatim ga zaključajte karabinom.



#### Zahtjevi za ugradnju:

- Držite udaljenost od grijača do stropa 350 mm.
- Držite razmak između grijača i okoline najmanje 800 mm.
- Držite visinu od grijača do tla najmanje 1800 mm.



#### Upozorenje:

Prije ugradnje grijača, napravite potpurnu šinu dovoljno izdržljivom i čvrstom, a lanac za vješanje uvijek uvijek čvrsto zategnite i opskrbeni kabel nikada neće biti opterećen.

Prije uporabe grijača, dobro ga pričvrstite na potpurnu šinu.

#### UPOTREBA

U prvog je upotrebi normalno ako se u grijaču pojavljuje mala količina dima i neki miris zbog zaštitnog ulja - isparava

#### Oprez:

Kada aparat ne radi dulje vrijeme, provodi se čišćenje ili održavanje ili kada se promijeni mjesto grijača, grijač treba isključiti i izvući ga iz električne veze.

Povremeni pregled i uklanjanje nečistoća i onečišćenja osigurat će sigurno korištenje opreme.

#### ČIŠĆENJE I ODRŽAVANJE

Redovito i pažljivo čišćenje pomaže vašem infracrvenom grijaču da djeluje učinkovito tijekom mnogih godina bez problema. Za čišćenje grijalice slijedite korake u nastavku:

- Odspojite kabel napajanja.
- Prije nastavka provjerite je li grijač hladan

3. Da bi grijač bio čist, vanjska se školjka možda očistiti mekom, vlažnom krpom. Ako je potrebno, možete upotrijebiti blagi deterdžent. Nakon čišćenja, osušite jedinicu mekom krpom. (Oprez: Ne dopustite da tekućine uđu u grijač)
4. Za čišćenje grijača nemojte koristiti alkohol, benzin, abrazivne praške, poliranje namještaja ili grube četke. To može uzrokovati oštećenje ili pogoršanje površine grijača.
5. Ne uranjajte grijač u vodu
6. Prije upotrebe pričekajte dok se grijač potpuno ne osuši.

Skладиштење: Grijač čuvajte na hladnom i suhom mjestu kada se ne koristi kako biste spriječili nakupljanje prašine i prljavštine. Koristite kartonske ambalaže za skladištenje.

#### Rješavanje problema

1. Provjerite je li kabl za napajanje priključen u električnu utičnicu, ako nije, uključite ga.
2. Provjerite radi li struja na glavnom osiguraču

#### PAŽNJA:

1. Uvijek isključite grijač iz napajanja i pustite da se ohladi prije nego što pokušate raditi na njemu.
2. Ako je grijač sakupio prašinu ili nečistoću unutar jedinice ili oko grijačeg elementa, uređaj mora očistiti kvalificirani serviser. Nemojte koristiti grijač u ovom stanju.
3. Jedino potrebno održavanje je čišćenje vanjskih površina grijalice.
4. Ne dodirujte grijač element golim prstima jer ostaci iz vaše ruke mogu utjecati na vijek trajanja žarulje. Ako ga slučajno dodirnete, uklonite tragove prstiju mekom krpom navlaženom alkoholnim alkoholom ili alkoholom.
5. Ne pokušavajte popraviti ili prilagoditi nikakve električne ili mehaničke funkcije ovog grijača.
6. Grijač ne sadrži dijelove koje korisnik može servisirati. Ako proizvod pretrpi štetu ili kvar, mora se vratiti proizvođaču ili njegovom servisnom agentu.
7. Oštećene kabele za opskrbu zamijenit će proizvođač, servisni agent ili slično kvalificirana osoba kako bi se izbjegla opasnost.

#### RECIKLAŽA



Električna oprema ne smije se odlagati s kućnim otpadom i umjesto toga treba je koristiti u odgovarajućim objektima. Informacije o upotrebi mogu pružiti dobavljač proizvoda ili lokalne vlasti. Otpadna električna i elektronička oprema sadrži tvari koje nisu neutralne prema prirodnom okolišu. Oprema koja se ne reciklira predstavlja potencijalnu opasnost za okoliš i zdravlje ljudi.

#### SR

### ПРЕВОД ИЗВОРНОГ УПУТСТВА Инфрацрвени грџач 90-037

НАПОМЕНА: ПРИЈЕ ПРВИХ УПОРАБЕ ОПРЕМЕ ПРОЧИТАЈТЕ ОВО ПРИРУЧНИК СА УПУТСТВОМ И ЧУВАЈТЕ БУДУЋЕ РЕФЕРЕНЦЕ. ЉУДИ КОЈИ НИСУ ПРОЧИТАЛИ ОВО УПУТСТВО НЕ СМЕЈУ Саставити, осветлити, подесити или управљати јединицом

#### ДЕТАЉНИ ПРОПИСИ О БЕЗБЕДНОСТИ

#### ПАЖЊА!

Пажљиво прочитајте - Инфрацрвени грџач је дизајниран за сигуран рад. Ипак, уградња, одржавање и рад грџача могу бити опасни. Придржавањем следећих поступака смањите ризик од пожара, струјног удара, повреде људи и свести време уградње на минимум.

- а) Овај уређај могу да користе деца узраста од 8 година и више и особе смањене физичке, сензорне или менталне способности или недостатак искуства и знања ако су добили надзор или упутства у вези са употребом уређаја на безбедан начин и ако разумеју укључене опасности. Деца се не смеју играти уређајем. Чишћење и одржавање корисника не смеју вршити деца без надзора.
- б) Никада не стављајте руке испод грејних елемената!

#### УПОЗОРЕЊЕ!

1. Да бисте избегли прегревање, не прекривајте грџач.

2. Децу млађу од 3 године треба држати подаље ако се не надгледа непрекидно.

3. Деца старија од 3 године и мање од 8 година могу укључивати / искључивати уређај само под условом да је постављен или инсталиран у предвиђеном нормалном радном положају и ако им је дат надзор или упутства у вези са употребом уређаја на безбедан начин и разумеју ризике који су у то укључени. Деца узраста од 3 године и мање од 8 година не смеју да прикључују, регулишу и чисте уређај или да обављају корисничко одржавање.

4. Опрез - неки делови овог производа могу се јако загрејати и изазвати опекотине. Посебна пажња мора се посветити тамо где су деца и рањиви људи.

#### Када користите електрични апарат, увек се треба придржавати основних мера предострожности, укључујући следеће:

1. Користите овај грџач само онако како је описано у овом упутству. Свака друга употреба коју произвођач не препоручује може проузроковати пожар, електрични удар или повреду људи.
2. Прочитајте сва упутства пре употребе овог грџача.
3. Уклоните јединицу из паковања и пре употребе проверите да ли је у добром стању.
4. Не дозволите деци да се играју деловима пакета (као што су пластичне кесе)
5. Проверите напон у домаћинству да бисте се уверили да одговара номиналној спецификацији грџача.
6. Пре употребе пажљиво проверите кабл за напајање и утикач како бисте били сигурни да нису оштећени
7. Не провлачите кабл испод тепиха. Не прекривајте кабл тепихима, тркачима или сличним покривачима. Кабл нemoјте провлачити испод намештаја или уређаја. Поставите кабл даље од саобраћајног подручја и тамо где се неће спотакнути.
8. Грџач није погодан за употребу на отвореном по влажном времену, у купатилима или у другим влажним или влажним срединама
9. Имајте на уму да грџач може да се јако загреје и да га зато треба поставити на безбедну удаљеност од запaljивих предмета као што су намештај, завесе и слично.
10. Не прекривајте грџач.
11. Не стављајте прсте или стране предмете у решетку док радите.
12. Не убацијте нити допуштајте страним предметима да уђу и покушајте отвор за вентилацију или издуж, јер то може проузроковати електрични удар, пожар или оштећење грџача.
13. Грџач се не сме налазити непосредно испод зидне утичнице.
14. Не спајајте грџач вентилатора помоћу тајмера за укључивање / искључивање или друге опреме која може аутоматски да укључи уређај.
15. Грџач се не сме стављати у просторије у којима се користе или складиште запaljиве течности или гасови.
16. Ако се користи продужни кабл, он мора бити што краћи и увек мора бити потпуно продужен.
17. Не користите овај грџач у непосредној близини купке, туша или базена.
18. Ако је кабл за напајање оштећен, произвођач, његов сервис или слично квалификована особа мора га заменити како би се избегла опасност.
19. Остале уређаје не смеје прикључивати на исту утичницу као и грџач вентилатора.
20. Уверите се да је грџач увек под надзором и држите децу и животиње даље од њега;
21. Када апарат не користите дужи време, искључајте га из утичнице. Не остављајте грџач дужи време када се користи. Извуците утикач директно, никада га не уклањајте повлачењем кабла.
22. Држите грџач даље од завесе или места где се улаз ваздуха лако може зачепити.
23. Делови грџача могу премашити 200 °C, контакт са грејном цеви, рефлектором или металним деловима у близини грејне цеви може проузроковати озбиљне опекотине. Да бисте избегли опекотине, не дозволите да гола кожа додирне врућу површину.
24. Увек пустите да се грејни елемент охлади најмање 10 минута пре него што додирнете грејну цев или суседни део

25. Да бисте спречили могући електрични удар или струју цурења, никада немојте користити уређај мокрим рукама или рукавати апаратом када на каблу за струју има воде.

26. Не одлажите електричне уређаје као несортирани комунални отпад, користите одвојене уређаје за сакупљање. За информације у вези са доступним системима сакупљања обратите се локалној управи. Ако се електрични апарат одложи на депоније или одлагалишта, опасне материје могу процурити у подземне воде и ући у прехранбени ланац, штетећи вашем здрављу и благостању.

27. Овај уређај није намењен за употребу особама (укључујући децу) са смањеним физичким, сензорним или менталним способностима или недостатком искуства и знања, осим ако им особа која је одговорна за њихову сигурност није дала надзор или упутства у вези са употребом уређаја.

28. Децу треба надгледати како би се осигурало да се не играју уређајем.

#### ТЕХНИЧКЕ СПЕЦИФИКАЦИЈЕ

Модел	90-037
Водоотпорна класа	ИП 44
Напон	230В ~
Потребна снага	15 00В
Тренутни	6,5 А
Потребан осигурач	10А
Подешавање	15 00В
Термостат који се сам ресетује	да
Грејни простор	6-7 м <sup>2</sup>
Макс. време осветљења	6000 ч
Димензије (мм)	425к425к180
Тезина (кг)	1,7

#### УВОД

Инфрацрвени грејачи производе тренутну и угодну топлоту попут сунца. Ови робусни грејачи отпорни на временске услове дизајнирани су за кућне и комерцијалне примене грејања у унутрашњим и спољним просторима.

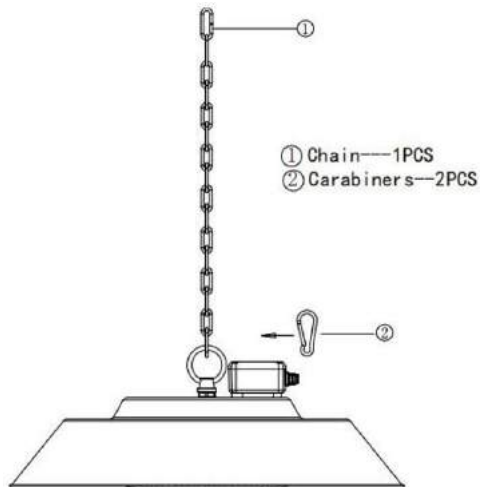
#### ИНСТАЛАЦИЈА

Важно: Уверите се да су доводни каблови добро монтирани и да не долазе у контакт са рефлектором грејача или да не заостају за загрејаним простором.

1. Ову грејачу треба да инсталира компетентна особа, односно квалификовани електричар.
2. Увек искључите грејач из напајања и оставите га да се охлади пре уградње.
3. Овај грејач може бити директно грејање.
4. Кабл за напајање мора бити на доњем крају грејача ако је грејач инсталиран под углом или вертикално.
5. Држите кабл за напајање даље од тела грејача који ће се загрејати током употребе.
6. Не постављајте грејач на запаљиву површину.
7. Придржавајте се минималне безбедне удаљености између тела грејача и запаљивих површина када су монтирани.
8. Ако се грејач користи напољу, препоручује се отпор против временских утицаја.
9. Пре бушења, уверите се да нема жица или водоводних цеви на месту где се грејач поставља.
10. Грејач мора бити инсталиран на предвиђеним носачима за монтирање.
11. Приврстите носаче чврсто на површину за монтирање и задњу страну грејача помоћу испоручених навртки и вијака.
12. Приврстите грејач чврсто на носаче помоћу испоручених навртки и вијака.

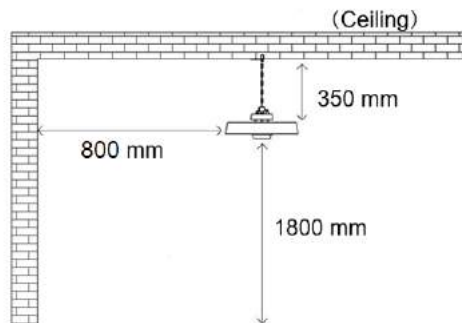
#### Кораци инсталације:

1. Повежите ланац и везни прстен карабином.
2. Обесите ланац на шину, а затим га закључајте карабином.



#### Захтеви за уградњу:

1. Држите растојање од 350 мм од грејача до плафона.
2. Држите најмање 800 мм удаљености између грејача и околине.
3. Од грејача до тла држите најмање 1800 мм висине.



#### Упозорење:

Пре уградње грејача, учините потпорну шину довољно издржљивом и чврстом, а ланац за вешање нека буде увек затегнут и кабл за напајање никада неће бити оптерећен.

Пре употребе грејача, добро га монтирајте на носећу шину.

#### КОРИСТЕЊИ

У првој употреби је нормално ако се из грејача појављује мала количина дима и неки мирис због заштитног уља - исправља

#### Опрез:

Када апарат не ради дужи временски период, врши се чишћење или одржавање или када се промени место грејања, грејач треба искључити и извући га из електричне везе.

Периодични преглед и уклањање прљавштине и загађивача обезбеђује безбедну употребу опреме.

#### ЧИШЋЕЊЕ И ОДРЖАВАЊЕ

Редовно и пажљиво чишћење помаже вашем инфрацрвеном грејачу да ефикасно ради током многих година без проблема. Да бисте очистили грејач, следите кораке у наставку:

1. Искључајте кабл за напајање.

- Пре него што наставите, проверите да ли је грејач хладан
- Да би грејач био чист, спољна шкоља се можда чисти меком, влажном крпом. Ако је потребно, можда користити благи детерџент. Након чишћења, осушите јединицу меком крпом. (Опоз: Не допустите уљу у грејач)
- За чишћење грејача немојте користити алкохол, бензин, абразивне прахове, полирање намештаја или грубе четке. То може проузроковати оштећење или погоршање површине грејача.
- Не потапајте грејач у воду
- Сачекајте док се грејач потпуно не осуши пре употребе.

Складиштење: Грејач чувајте на хладном и сувом месту када се не користи како бисте спречили накупљање прашине и прљавштине. За складиштење користите картонско паковање.

#### Решавање проблема

- Проверите да ли је кабл за напајање прикључен у електричну утичницу, ако није, укључите га.
- Проверите да ли струја до главног осигурача ради

#### ПАЖЊА:

- Увек искључите грејач из напајања и пустите да се охлади пре него што покушате да радите на њему.
- Ако је грејач сакупио прашину или нечиштоћу унутар уређаја или око грејног елемента, уређај мора очистити квалификовани сервисни агент. Немојте користити грејач у овом стању.
- Једино потребно одржавање је чишћење спољних површина грејача.
- Не додирујте грејни елемент голим прстима, јер остаци из ваше руке могу утицати на животни век лампе. Ако га случајно додирнете, уклоните трагове прстију меком крпом навлаженом алкохолним алкохолом или алкохолом.
- Не покушавајте да поправите или прилагодите било какве електричне или механичке функције овог грејача.
- Грејач не садржи делове које корисник може сервисирати. Ако производ претрпи штету или квар, мора се вратити произвођачу или његовом сервисном агенту.
- Оштећене каблове за напајање заменити произвођач, сервисни агент или слично квалификована особа која би се избегла опасност.

#### РЕЦИКЛАЖА



Електрична опрема се не сме одлагати са кућним отпадом, већ је треба користити у одговарајућим објектима. Информације о употреби могу пружити продавац производа или локалне власти. Отпадна електрична и електронска опрема садржи супстанце које нису неутралне према природном окружењу. Опрема која се не рециклира представља потенцијалну опасност за животну средину и здравље људи.

#### GR

#### ΜΕΤΑΦΡΑΣΗ ΤΗΣ ΑΡΧΙΚΗΣ ΟΔΗΓΙΑΣ ΓΕΡΜΑΝΣΗ ΥΠΕΡΒΑΣΗΣ 90-037

ΣΗΜΕΙΩΣΗ: ΠΡΙΝ ΧΡΗΣΙΜΟΠΟΙΕΙΤΑΙ Ο ΕΞΟΠΛΙΣΜΟΣ ΓΙΑ ΤΗΝ ΠΡΩΤΗ ΧΡΟΝΟ, ΔΙΑΒΑΣΤΕ ΑΥΤΟ ΤΟ ΕΓΧΕΙΡΙΔΙΟ ΟΔΗΓΙΩΝ ΚΑΙ ΚΡΑΤΗΣΤΕ ΤΟ ΜΕΛΛΟΝ ΑΝΑΦΟΡΑ. ΑΝΟΡΘΩΠΟΙ ΠΟΥ ΔΕΝ ΔΙΑΒΑΣΕ ΤΗΝ ΠΑΡΟΥΣΑ ΟΔΗΓΙΑ ΔΕΝ ΠΡΕΠΕΙ ΝΑ ΣΥΝΑΡΜΟΛΟΓΟΥΝΤΑΙ, ΦΩΣ, ΡΥΘΜΙΣΗ Ή ΛΕΙΤΟΥΡΓΙΑ ΤΗΣ ΜΟΝΑΔΑΣ

#### ΛΕΠΤΟΜΕΡΗΣ ΚΑΝΟΝΙΣΜΟΣ ΑΣΦΑΛΕΙΑΣ

#### ΠΡΟΣΟΧΗ!



Διαβάστε προσεκτικά - Ο θερμαντήρας υπερέθρων έχει σχεδιαστεί για ασφαλή λειτουργία. Ωστόσο, η εγκατάσταση, συντήρηση και λειτουργία του θερμαντήρα μπορεί να είναι επικίνδυνη. Η τήρηση των ακόλουθων διαδικασιών θα μειώσει τον κίνδυνο πυρκαγιάς, ηλεκτροπληξίας, τραυματισμού προσώπου και θα περιορίσει το χρόνο εγκατάστασης στο ελάχιστο.

α) Αυτή η συσκευή μπορεί να χρησιμοποιηθεί από παιδιά ηλικίας από 8 ετών και άνω και άτομα με μειωμένη σωματική, αισθητηριακή ή διανοητική ικανότητα ή έλλειψη εμπειρίας και

γνώσης εάν τους έχει δοθεί επίβλεψη ή οδηγίες σχετικά με τη χρήση της συσκευής με ασφαλή τρόπο και κατανοούν τους σχετικούς κινδύνους. Τα παιδιά δεν πρέπει να παίζουν με τη συσκευή. Ο καθαρισμός ή η συντήρηση των χρηστών δεν πρέπει να γίνεται από παιδιά χωρίς επίβλεψη.

β) Μην τοποθετείτε ποτέ τα χέρια κάτω από τα θερμαντικά στοιχεία!

#### ΠΡΟΕΙΔΟΠΟΙΗΣΗ!

- Για να αποφύγετε την υπερθέρμανση, μην καλύπτετε τη θερμάστρα.
- Παιδιά ηλικίας κάτω των 3 ετών θα πρέπει να κρατούνται μακριά, εκτός εάν παρακολουθούνται συνεχώς.
- Τα παιδιά ηλικίας από 3 ετών και κάτω των 8 ετών ενεργοποίηση / απενεργοποίηση της συσκευής μόνο υπό την προϋπόθεση ότι έχει τοποθετηθεί ή εγκατασταθεί στην προβλεπόμενη κανονική θέση λειτουργίας της και έχουν λάβει επίβλεψη ή οδηγίες σχετικά με τη χρήση της συσκευής με ασφαλή τρόπο και κατανοήστε τους σχετικούς κινδύνους. Παιδιά ηλικίας από 3 ετών και κάτω των 8 ετών δεν πρέπει να συνδέουν, να ρυθμίζουν και να καθαρίζουν τη συσκευή ή να εκτελούν συντήρηση χρηστών.
- Προσοχή - ορισμένα μέρη αυτού του προϊόντος μπορεί να ζεσταθούν πολύ και να προκαλέσουν εγκαύματα. Ιδιαίτερα προσεκτικά πρέπει να δοθεί όταν υπάρχουν παιδιά και ευάλωτα άτομα.

Κατά τη χρήση ηλεκτρικών συσκευών πρέπει να λαμβάνονται πάντα βασικές προφυλάξεις, συμπεριλαμβανομένων παρακάτω:

- Χρησιμοποιήστε αυτήν τη θερμάστρα μόνο όπως περιγράφεται σε αυτό το εγχειρίδιο. Οποιαδήποτε άλλη χρήση που δεν συνιστάται από τον κατασκευαστή μπορεί να προκαλέσει πυρκαγιά, ηλεκτροπληξία ή τραυματισμό ατόμων.
- Διαβάστε όλες τις οδηγίες πριν χρησιμοποιήσετε αυτήν τη θερμάστρα.
- Αφαιρέστε τη φόρμα μονάδας από τη συσκευασία της και ελέγξτε για να βεβαιωθείτε ότι είναι σε καλή κατάσταση πριν από τη χρήση.
- Μην αφήνετε τα παιδιά να παίζουν με μέρη της συσκευασίας (όπως πλαστικές σακούλες)
- Ελέγξτε την τάση του νεοκικουρίου για να βεβαιωθείτε ότι ταιριάζει με τις προδιαγραφές του θερμαντήρα.
- Ελέγξτε προσεκτικά το καλώδιο τροφοδοσίας και το βύσμα πριν από τη χρήση, για να βεβαιωθείτε ότι δεν έχουν υποστεί ζημιά
- Μην τρέχετε το καλώδιο κάτω από το χαλί. Μην καλύπτετε το καλώδιο με χαλιά ρίλης, δρομείς ή παρόμοια καλώμματα. Μην κατευθύνετε το καλώδιο κάτω από έπιπλα ή συσκευές. Τακτοποιήστε το καλώδιο μακριά από την περιοχή της κυκλοφορίας και όπου δεν θα έστραταί.
- Η θερμάστρα δεν είναι κατάλληλη για χρήση σε εξωτερικούς χώρους σε υγρό καιρό, σε μπάνια ή σε άλλα υγρά ή υγρά περιβάλλοντα
- Λάβετε υπόψη ότι ο θερμαντήρας μπορεί να ζεσταθεί πολύ και, ως εκ τούτου, πρέπει να τοποθετηθεί σε ασφαλή απόσταση από εύφλεκτα αντικείμενα, όπως έπιπλα, κουρτίνες και παρόμοια.
- Μην καλύπτετε τη θερμάστρα.
- Μην βάζετε δάχτυλα ή ξένα αντικείμενα στη σχάρα κατά τη λειτουργία.
- Μην εισάγετε και μην αφήνετε ξένα αντικείμενα να εισέλθουν σε εξερισμό ή άνοιγμα καουσαριών, καθώς αυτό μπορεί να προκαλέσει ηλεκτροπληξία, πυρκαγιά ή ζημιά στη θερμάστρα.
- Ο θερμαντήρας δεν πρέπει να βρίσκεται ακριβώς κάτω από μια πρίζα.
- Μην συνδέετε τη θερμάστρα ανεμιστήρα χρησιμοποιώντας χρονοδιακόπτη on / off ή άλλο εξοπλισμό που μπορεί να ενεργοποιήσει αυτόματα τη συσκευή.
- Ο θερμαντήρας δεν πρέπει να τοποθετείται σε χώρους όπου χρησιμοποιούνται ή αποθηκεύονται εύφλεκτα υγρά ή αέρια.
- Εάν χρησιμοποιείτε καλώδιο επέκτασης, πρέπει να είναι όσο το δυνατόν συντομότερα και να είναι πάντα εκτεταμένο.
- Μην χρησιμοποιείτε αυτόν τη θερμάστρα στο άμεσο περιβάλλον του μπάνιου, του ντους ή της πισίνας.
- Εάν το καλώδιο τροφοδοσίας έχει υποστεί ζημιά, πρέπει να αντικατασταθεί από τον κατασκευαστή, τον

αντιπρόσωπο σέρβις του ή από παρόμοια εξειδικευμένα άτομα, προκειμένου να αποφευχθεί ο κίνδυνος.

19. Δεν πρέπει να συνδέσετε άλλες συσκευές στην ίδια πρίζα με τη θερμάστρα ανεμιστήρα.

20. Βεβαιωθείτε ότι η θερμάστρα είναι πάντα υπό παρακολούθηση και κρατήστε τα παιδιά και τα ζώα μακριά από αυτό.

21. Όταν δεν χρησιμοποιείτε τη συσκευή για μεγάλο χρονικό διάστημα, αποσυνδέστε τη συσκευή. Μην αφήνετε τη θερμάστρα για μεγάλο χρονικό διάστημα κατά τη χρήση. Τραβήξτε το βύσμα ευθεία προς τα έξω, μην αφαιρείτε ποτέ το βύσμα τραβώντας το καλώδιο.

22. Κρατήστε τη θερμάστρα μακριά από την κουρτίνα ή μέρη όπου μπορεί εύκολα να μπλοκαριστεί η είσοδος αέρα.

23. Τα μέρη του θερμαντήρα μπορεί να ζεσταθούν τα 200 °C, η επαφή με το σωλήνα θέρμανσης, τον ανακλαστήρα ή τα διανοητικά μέρη κοντά στο σωλήνα θέρμανσης, μπορεί να προκαλέσει σοβαρά εγκαύματα. Για να αποφύγετε εγκαύματα, μην αφήνετε το γυμνό δέρμα να αγγίζει την καυτή επιφάνεια.

24. Αφήστε πάντα το θερμαντικό στοιχείο να κρυώσει τουλάχιστον 10 λεπτά πριν αγγίξετε το θερμαντικό σωλήνα ή το παρακείμενο τμήμα

25. Για να αποφύγετε πιθανό ηλεκτροπληξία ή ρεύμα διαρροής, μην χρησιμοποιείτε ποτέ τη συσκευή με βρεγμένο χέρι ή χειριστείτε τη συσκευή όταν υπάρχει νερό στο καλώδιο τροφοδοσίας.

26. Μην απορρίπτετε ηλεκτρικές συσκευές ως μη διαχωρισμένα αστικά απόβλητα, χρησιμοποιήστε ξεχωριστές εγκαταστάσεις συλλογής. Επικοινωνήστε με την τοπική σας κυβέρνηση για πληροφορίες σχετικά με τα διαθέσιμα συστήματα συλλογής. Εάν η ηλεκτρική συσκευή απορρίπτεται σε χώρους υγειονομικής ταφής ή χωματερές, επικίνδυνες ουσίες μπορεί να διαρρεύσουν στα υπόγεια ύδατα και να μπουν στην τροφική αλυσίδα, βλάπτοντας την υγεία και την ευημερία σας.

27. Αυτή η συσκευή δεν προορίζεται για χρήση από άτομα (συμπεριλαμβανομένων των παιδιών) με μειωμένες σωματικές, αισθητηριακές ή διανοητικές ικανότητες ή έλλειψη εμπειρίας και γνώσης, εκτός εάν έχουν δοθεί επίβλεψη ή οδηγίες σχετικά με τη χρήση της συσκευής από άτομο που είναι υπεύθυνο για την ασφάλειά τους.

28. Τα παιδιά πρέπει να επιβλέπονται για να διασφαλιστεί ότι δεν παίζουν με τη συσκευή.

5. Κρατήστε το καλώδιο τροφοδοσίας μακριά από το σώμα του θερμαντήρα που θα ζεσταθεί κατά τη χρήση.

6. Μην τοποθετείτε τη θερμάστρα σε εύκαμπτη επιφάνεια.

7. Παρατηρήστε την ελάχιστη ασφαλή απόσταση μεταξύ του σώματος του θερμαντήρα και των εύκαμπτων επιφανειών κατά την τοποθέτησή.

8. Εάν ο θερμαντήρας πρόκειται να χρησιμοποιηθεί έξω, συνιστάται αδιάβροχη πρίζα.

9. Πριν από τη γέωση βεβαιωθείτε ότι δεν υπάρχουν καλώδια ή σωλήνες νερού στην περιοχή όπου πρόκειται να εγκατασταθεί ο θερμαντήρας.

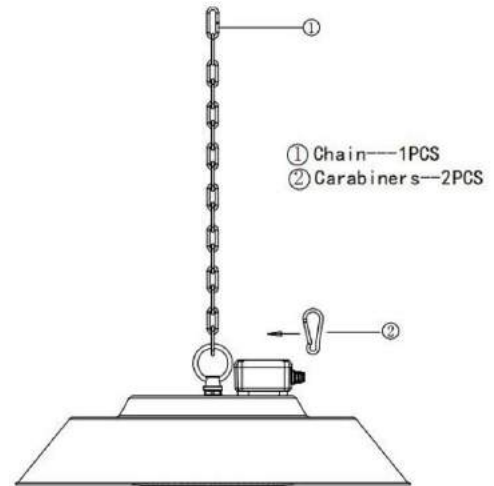
10. Ο θερμαντήρας πρέπει να εγκατασταθεί στις παρεχόμενες βάσεις στήριξης.

11. Στερεώστε τα στηρίγματα με ασφάλεια στην επιφάνεια στερέωσης και στην πίσω πλευρά του θερμαντήρα χρησιμοποιώντας τα παξιμάδια και τις βίδες που παρέχονται.

12. Στερεώστε καλά τη θερμάστρα στα στηρίγματα χρησιμοποιώντας τα παρεχόμενα παξιμάδια και μπουλόνια.

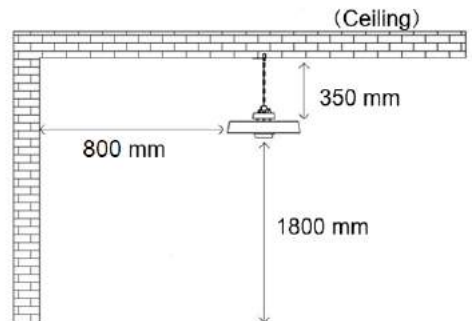
#### Βήματα εγκατάστασης:

1. Συνδέστε την αλυσίδα και το δακτύλιο σύνδεσης με καραμπίνερ.
2. Κρεμάστε την αλυσίδα στο κυκλίδωμα και στη συνέχεια κλειδώστε την με καραμπίνερ.



#### Απαιτήσεις εγκατάστασης:

1. Διατηρήστε απόσταση 350 mm από τη θερμάστρα μέχρι την οροφή.
2. Διατηρήστε απόσταση τουλάχιστον 800 mm μεταξύ θερμαντήρα και περιβάλλοντος χώρου.
3. Διατηρήστε τουλάχιστον 1800 mm ύψος από το θερμαντήρα στη γείωση.



#### Προειδοποίηση:

#### ΤΕΧΝΙΚΕΣ ΠΡΟΔΙΑΓΡΑΦΕΣ

Μοντέλο	90-037
Αδιάβροχη κατηγορία	IP 44
Τάση	230V ~
Απαιτούμενη ισχύς	15 00W
Ρεύμα	6,5 A
Απαιτούμενη ασφάλεια	10A
Σύνθεση	15 00W
Θερμοστάτης αυτορυθμίσεως	Ναί
Περιοχή θέρμανσης	6-7 m <sup>2</sup>
Μέγιστη χρόνος φωτισμού	6000 ώρες
Διαστάσεις (mm)	425x425x180
Βάρος (kg)	1,7

#### ΕΙΣΑΓΩΓΗ

Οι υπέρυθρες θερμάστρες παράγουν στιγμιαία και άνετη θερμότητα όπως ο ήλιος. Αυτά τα ανθεκτικά και αδιάβροχα θερμαντικά σώματα έχουν σχεδιαστεί για οικιακές και εμπορικές εφαρμογές θέρμανσης σε εσωτερικούς και εξωτερικούς χώρους.

#### ΕΓΚΑΤΑΣΤΑΣΗ

Σημαντικό: Βεβαιωθείτε ότι τα καλώδια τροφοδοσίας είναι καλά τοποθετημένα και ότι δεν έρχεται σε επαφή με τον ανακλαστήρα του θερμαντήρα ή ότι δεν έρχεται σε θερμότητα.

1. Αυτός ο θερμαντήρας πρέπει να εγκατασταθεί από αρμόδιο άτομο, δηλαδή από εξειδικευμένο ηλεκτρολόγο.
2. Αποσυνδέστε πάντα τη θερμάστρα από την παροχή ηλεκτρικού ρεύματος και αφήστε την να κρυώσει πριν από την εγκατάσταση.
3. Αυτός ο θερμαντήρας μπορεί να θερμανθεί άμεσα.
4. Το καλώδιο τροφοδοσίας πρέπει να βρίσκεται στο κάτω άκρο του θερμαντήρα εάν ο θερμαντήρας είναι εγκατεστημένος υπό γωνία ή κάθετα.

Πριν εγκαταστήσετε τη θερμάστρα, κάντε τη ράγα στήριξης αρκετά ανθεκτική και σταθερή και κάντε την κρεμαστή αλυσίδα πάντα δυνατά και το καλώδιο τροφοδοσίας δεν θα τονιστεί ποτέ.

Πριν χρησιμοποιήσετε τη θερμάστρα, τοποθετήστε τη σφιχτά στη ράγα στήριξης.

#### ΧΡΗΣΙΜΟΠΟΙΩΝΤΑΣ

Κατά την πρώτη χρήση, είναι φυσιολογικό εάν ο θερμαντήρας εμφανίζει μικρή ποσότητα καπνού και κάποια μυρωδιά λόγω του εξατμιστικού λαδιού προστασίας

#### Προσοχή:

Όταν η συσκευή δεν λειτουργεί για μεγάλο χρονικό διάστημα, πραγματοποιείται καθαρισμός ή συντήρηση ή όταν αλλάζει η θέση του θερμαντήρα, ο θερμαντήρας πρέπει να σβήνει και να αποσυνδεθεί από την ηλεκτρική σύνδεση.

Η περιοδική επθεώρηση και αφαίρεση ρύπων και ρύπων θα διασφαλίσει ότι ο εξοπλισμός μπορεί να λειτουργήσει με ασφάλεια.

#### ΚΑΘΑΡΙΣΜΟΣ ΚΑΙ ΣΥΝΤΗΡΗΣΗ

Ο τακτικός και προσεκτικός καθαρισμός βοηθά την υπέρυθη θερμάστρα σας να λειτουργεί αποτελεσματικά για πολλά χρόνια χωρίς προβλήματα. Για να καθαρίσετε τη θερμάστρα σας ακολουθήστε τα παρακάτω βήματα:

1. Αποσυνδέστε το καλώδιο τροφοδοσίας.
2. Βεβαιωθείτε ότι ο θερμαντήρας είναι δροσερός πριν συνεχίσετε
3. Για να διατηρηθεί ο θερμαντήρας καθαρός, το εξωτερικό περίβλημα μπορεί να καθαριστεί με ένα μαλακό, υγρό πανί. Μπορείτε να χρησιμοποιήσετε ένα ήπιο απορρυπαντικό εάν είναι απαραίτητο. Μετά τον καθαρισμό, στεγνώστε τη μονάδα με ένα μαλακό πανί. (Προσοχή: Μην αφήνετε υγρά να εισέλθουν στη θερμάστρα)
4. Μην χρησιμοποιείτε αλκοόλ, βενζίνη, λειαντικές σκόνες, βερνίκια επίπλων ή τραχιά βούρσα για να καθαρίσετε τη θερμάστρα. Αυτό μπορεί να προκαλέσει ζημιά ή φθορά στην επιφάνεια του θερμαντήρα.
5. Μην βυθίζετε τη θερμάστρα σε νερό
6. Περιμένετε μέχρι να στεγνώσει εντελώς ο θερμαντήρας πριν από τη χρήση.

Αποθήκευση: Αποθηκεύστε το θερμαντήρα σε δροσερό, στεγνό μέρος όταν δεν το χρησιμοποιείτε για να αποφύγετε τη συσσώρευση σκόνης και ρύπων. Χρησιμοποιήστε το κουτί συσκευασίας για αποθήκευση.

#### Αντιμετώπιση προβλημάτων

1. Ελέγξτε εάν το καλώδιο τροφοδοσίας είναι συνδεδεμένο σε πρίζα, εάν όχι, συνδέστε το.
2. Ελέγξτε εάν λειτουργεί η ηλεκτρική ενέργεια στην κύρια ασφάλεια

#### ΠΡΟΣΟΧΗ:

1. Αποσυνδέστε πάντα τη θερμάστρα από την παροχή ηλεκτρικού ρεύματος και αφήστε την να κρυώσει πριν επιχειρήσετε να εργαστείτε σε αυτήν.
2. Εάν ο θερμαντήρας έχει συλλέξει σκόνη ή βρωμιά μέσα στη μονάδα ή γύρω από το θερμαντικό στοιχείο, πρέπει να καθαριστεί η μονάδα από εξουσιοδοτημένο αντιπρόσωπο σέρβις. Μην χρησιμοποιείτε τον θερμαντήρα σε αυτήν την κατάσταση.
3. Η μόνη απαιτούμενη συντήρηση είναι ο καθαρισμός των εξωτερικών επιφανειών του θερμαντήρα.
4. Μην αγγίζετε το θερμαντικό στοιχείο με γυμνά δάχτυλα, καθώς τα υπολείμματα από το χέρι σας ενδέχεται να επηρεάσουν τη διάρκεια ζωής της λάμπας. Εάν αγγίξετε κατά λάθος, αφαιρέστε τα σημάδια των δακτύλων με ένα μαλακό πανί βρεγμένο με αλκοόλη ή αλκοόλη.
5. Μην επιχειρήσετε να επισκευάσετε ή να ρυθμίσετε ηλεκτρικές ή μηχανικές λειτουργίες σε αυτόν τον θερμαντήρα.
6. Ο θερμαντήρας δεν περιέχει εξαρτήματα που μπορούν να επισκευαστούν από τον χρήστη. Σε περίπτωση που το προϊόν υποστεί ζημιά ή βλάβη, πρέπει να επιστραφεί στον κατασκευαστή ή στον αντιπρόσωπό του.
7. Κατεστραμμένα καλώδια τροφοδοσίας που πρέπει να αντικατασταθούν από τον κατασκευαστή, τον αντιπρόσωπο σέρβις ή παρόμοιο εξειδικευμένο άτομο προκειμένου να αποφευχθεί ο κίνδυνος.

#### ΑΝΑΚΥΚΛΩΣΗ



Ο ηλεκτρικός εξοπλισμός δεν πρέπει να απορρίπτεται στα οικιακά απορρίμματα και, αντίθετα, πρέπει να χρησιμοποιείται σε κατάλληλες εγκαταστάσεις. Πληροφορίες σχετικά με τη χρήση μπορούν να παρέχονται από τον πωλητή του προϊόντος ή τις τοπικές αρχές. Τα απόβλητα ηλεκτρικού και ηλεκτρονικού εξοπλισμού περιέχουν ουσίες που δεν είναι ουδέτερες για το φυσικό περιβάλλον. Ο εξοπλισμός που δεν ανακυκλώνεται συνιστά δυνητικό κίνδυνο για το περιβάλλον και την ανθρώπινη υγεία.

#### IT

#### TRADUZIONE DELL'ISTRUZIONE ORIGINALE RISCALDATORE A INFRAROSSI 90-037

NOTA: PRIMA DI UTILIZZARE L'ATTREZZATURA PER LA PRIMA VOLTA, LEGGERE QUESTO MANUALE DI ISTRUZIONI E CONSERVARLO PER RIFERIMENTI FUTURI. LE PERSONE CHE NON HANNO LETTO QUESTE ISTRUZIONI NON DEVONO ASSEMBLARE, ILLUMINARE, REGOLARE O AZIONARE L'UNITÀ

#### NORME DI SICUREZZA DETTAGLIATE

#### ATTENZIONE!



Leggere attentamente: il riscaldatore a infrarossi è progettato per un funzionamento sicuro. Tuttavia, l'installazione, la manutenzione e il funzionamento del riscaldatore possono essere pericolosi. L'osservanza delle seguenti procedure ridurrà il rischio di incendi, scosse elettriche, lesioni alle persone e ridurrà al minimo il tempo di installazione.

**a) Questo apparecchio può essere utilizzato da bambini di età pari o superiore a 8 anni e da persone con ridotte capacità fisiche, sensoriali o mentali o mancanza di esperienza e conoscenza se sono stati supervisionati o istruiti sull'uso dell'apparecchio in modo sicuro e capiscono i pericoli coinvolti. I bambini non devono giocare con l'apparecchio. La pulizia e la manutenzione dell'utente non devono essere eseguite da bambini senza supervisione.**

**b) Non mettere mai le mani sotto gli elementi riscaldanti!**

#### AVVERTIMENTO!

1. Per evitare il surriscaldamento, non coprire il riscaldatore.
2. Tenere lontani i bambini di età inferiore a 3 anni e meno che non siano costantemente sorvegliati.
3. I bambini di età compresa tra 3 anni e meno di 8 anni devono accendere / spegnere l'apparecchio solo a condizione che sia stato collocato o installato nella posizione di funzionamento normale prevista e che siano stati supervisionati o istruiti sull'uso dell'apparecchio in modo sicuro e comprendere i rischi coinvolti. I bambini di età compresa tra 3 anni e meno di 8 anni non devono collegare, regolare e pulire l'apparecchio o eseguire la manutenzione dell'utente.
4. Attenzione: alcune parti di questo prodotto possono diventare molto calde e causare ustioni. Particolare attenzione deve essere prestata dove sono presenti bambini e persone vulnerabili.

**Quando si utilizza un apparecchio elettrico, è sempre necessario seguire le precauzioni di base, comprese quelle di seguito:**

1. Utilizzare questo riscaldatore solo come descritto in questo manuale. Qualsiasi altro uso non consigliato dal produttore può causare incendi, scosse elettriche o lesioni alle persone.
2. Leggere tutte le istruzioni prima di utilizzare questo riscaldatore.
3. Rimuovere l'unità dalla confezione e verificare che sia in buone condizioni prima dell'uso.
4. Non lasciare che i bambini giochino con parti della confezione (come i sacchetti di plastica)
5. Controllare la tensione domestica per assicurarsi che corrisponda alle specifiche nominali del riscaldatore.
6. Controllare attentamente il cavo di alimentazione e la spina prima dell'uso, per assicurarsi che non siano danneggiati
7. Non far passare il cavo sotto la moquette. Non coprire il cavo con tappetini, pattini o rivestimenti simili. Non intradare il

cavo sotto mobili o elettrodomestici. Disporre il cavo lontano dalla zona di traffico e dove non possa essere inciampato.

8. Il riscaldatore non è adatto per l'uso all'aperto con tempo umido, in bagni o in altri ambienti bagnati o umidi

9. Si prega di notare che la stufa può diventare molto calda e deve quindi essere posta a una distanza di sicurezza da oggetti infiammabili come mobili, tende e simili.

10. Non coprire il riscaldatore.

11. Non mettere le dita o oggetti estranei nella griglia durante il funzionamento.

12. Non inserire o consentire l'ingresso di oggetti estranei nelle aperture di ventilazione o di scarico, poiché ciò potrebbe causare scosse elettriche, incendi o danni al riscaldatore.

13. Il riscaldatore non deve essere posizionato immediatamente sotto una presa a muro.

14. Non collegare il termoventilatore utilizzando un timer di accensione / spegnimento o altre apparecchiature che possono accendere automaticamente il dispositivo.

15. La stufa non deve essere collocata in locali in cui vengono utilizzati o conservati liquidi o gas infiammabili.

16. Se si utilizza una prolunga, deve essere il più corto possibile e sempre completamente esteso.

17. Non utilizzare questo riscaldatore nelle immediate vicinanze di una vasca da bagno, una doccia o una piscina.

18. Se il cavo di alimentazione è danneggiato, deve essere sostituito dal produttore, dal suo agente di servizio o da persone qualificate per evitare rischi.

19. Non collegare altri apparecchi alla stessa presa di corrente del termoventilatore.

20. Assicurarsi che la stufa sia sempre sotto sorveglianza e tenere lontani i bambini e gli animali;

21. Quando non utilizzate l'apparecchio per un lungo periodo, scollegatelo. Non lasciare la stufa per un periodo di tempo considerevole quando è in uso. Estrarre la spina direttamente, non rimuoverla mai la spina tirando il cavo.

22. Tenere il riscaldatore lontano da tende o luoghi in cui l'ingresso dell'aria può essere facilmente bloccato.

23. Parti del riscaldatore possono superare i 200 °C, il contatto con il tubo di riscaldamento, il riflettore o le parti metalliche vicino al tubo di riscaldamento, può causare gravi ustioni. Per evitare ustioni, non lasciare che la pelle nuda tocchi la superficie calda.

24. Lasciare sempre raffreddare l'elemento riscaldante per almeno 10 minuti prima di toccare il tubo di riscaldamento o la parte adiacente

25. Al fine di prevenire possibili scosse elettriche o dispersione di corrente, non utilizzare mai l'apparecchio con le mani bagnate né azionarlo quando è presente acqua sul cavo di alimentazione.

26. Non smaltire gli apparecchi elettrici come rifiuti urbani indifferenziati, utilizzare impianti di raccolta differenziata. Contattare il governo locale per informazioni sui sistemi di raccolta disponibili. Se gli apparecchi elettrici vengono smaltiti in discariche o discariche, le sostanze pericolose possono fuoriuscire nelle acque sotterranee ed entrare nella catena alimentare, danneggiando la salute e il benessere.

27. Questo apparecchio non è destinato all'uso da parte di persone (compresi i bambini) con ridotte capacità fisiche, sensoriali o mentali o mancanza di esperienza e conoscenza a meno che non siano state supervisionate o istruite sull'uso dell'apparecchio da una persona responsabile della loro sicurezza.

28. I bambini devono essere sorvegliati per assicurarsi che non giochino con l'apparecchio.

## INTRODUZIONE

I riscaldatori a infrarossi producono un calore istantaneo e confortevole come il sole. Questi riscaldatori robusti e resistenti alle intemperie sono progettati per applicazioni di riscaldamento domestico e commerciale all'interno di aree interne ed esterne.

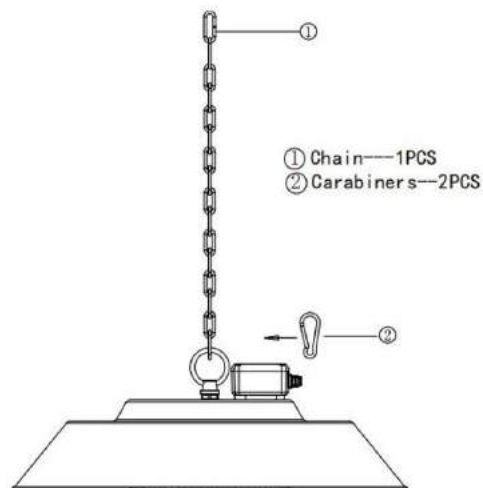
## INSTALLAZIONE

Importante: assicurarsi che i cavi di alimentazione siano ben montati e che non vengano a contatto con il riflettore del riscaldatore o che non finiscano nella zona riscaldata.

1. Questo riscaldatore deve essere installato da una persona competente, ovvero un elettricista qualificato.
2. Scollegare sempre il riscaldatore dalla rete elettrica e lasciarlo raffreddare prima dell'installazione.
3. Questo riscaldatore può essere riscaldato direttamente.
4. Il cavo di alimentazione deve trovarsi all'estremità inferiore del riscaldatore se il riscaldatore è installato ad angolo o verticalmente.
5. Tenere il cavo di alimentazione lontano dal corpo del riscaldatore che si surriscalda durante l'uso.
6. Non installare il riscaldatore su una superficie infiammabile.
7. Osservare la distanza minima di sicurezza tra il corpo del riscaldatore e le superfici infiammabili una volta montato.
8. Se il riscaldatore deve essere utilizzato all'esterno, si consiglia una presa resistente alle intemperie.
9. Prima di trapanare assicurarsi che non vi siano cavi o tubi dell'acqua nell'area in cui deve essere installato il riscaldatore.
10. Il riscaldatore deve essere installato sulle staffe di montaggio fornite.
11. Fissare saldamente le staffe alla superficie di montaggio e alla parte posteriore del riscaldatore utilizzando i dadi e le viti in dotazione.
12. Fissare saldamente il riscaldatore alle staffe utilizzando i dadi e i bulloni forniti.

### Fasi di installazione:

1. Collegare la catena e l'anello di collegamento con un moschettone.
2. Appendere la catena alla guida e poi bloccarla con un moschettone.



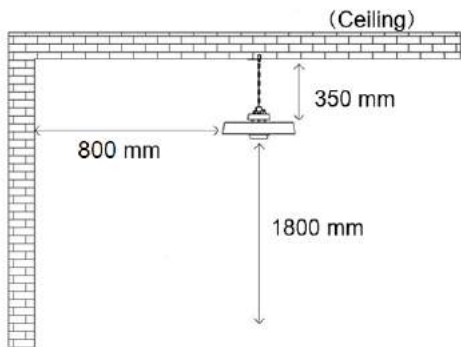
### Requisiti di installazione:

1. Mantenere una distanza di 350 mm dal riscaldatore al soffitto.
2. Mantenere una distanza di almeno 800 mm tra il riscaldatore e l'ambiente circostante.
3. Mantenere un'altezza di almeno 1800 mm dal riscaldatore al suolo.

## TECHNICAL SPECIFICHE

Modello	90-037
Classe impermeabile	IP 44
Voltaggio	230V ~
Potenza richiesta	15 00W
attuale	6,5 A
Fusibile richiesto	10A
Ambientazione	15 00W
Termostato autoripristinante	sì
Zona di riscaldamento	6-7 m <sup>2</sup>
Max. tempo di illuminazione	6000 h
Dimensioni (mm)	425x425x180
Peso (kg)	1,7





#### Avvertimento:

Prima di installare il riscaldatore, rendere la guida di supporto sufficientemente resistente e stabile, e fare in modo che la catena di sospensione sia sempre tesa e il cavo di alimentazione non sarà mai sollecitato.

Prima di utilizzare il riscaldatore, farlo montare saldamente sulla guida di supporto.

#### UTILIZZANDO

Al primo utilizzo, è normale che dalla stufa appaia una piccola quantità di fumo e qualche odore dovuto all'olio protettivo che evapora

#### Attenzione:

Quando l'elettrodomestico non viene utilizzato per un lungo periodo di tempo, viene eseguita la pulizia o la manutenzione o quando viene cambiata la posizione del riscaldatore, il riscaldatore deve essere spento e scollegato dal collegamento elettrico.

L'ispezione periodica e la rimozione di sporco e contaminanti garantiranno che l'apparecchiatura possa essere utilizzata in sicurezza.

#### PULIZIA E MANUTENZIONE

Una pulizia regolare e accurata aiuta il tuo riscaldatore a infrarossi a funzionare in modo efficiente per molti anni senza problemi. Per pulire la stufa, segui i passaggi seguenti:

1. Scollegare il cavo di alimentazione.
2. Assicurarsi che il riscaldatore sia freddo prima di continuare
3. Per mantenere pulita la stufa, il guscio esterno può essere pulito con un panno morbido e umido. È possibile utilizzare un detergente delicato, se necessario. Dopo la pulizia, asciugare l'unità con un panno morbido. (Attenzione: non lasciare che i liquidi entrino nel riscaldatore)
4. Non utilizzare alcool, benzina, polveri abrasive, lucido per mobili o spazzole ruvide per pulire il riscaldatore. Ciò potrebbe causare danni o deterioramento alla superficie del riscaldatore.
5. Non immergere la stufa in acqua
6. Attendere che la stufa sia completamente asciutta prima dell'uso.

Conservazione: conservare il riscaldatore in un luogo fresco e asciutto quando non viene utilizzato per evitare l'accumulo di polvere e sporco. Utilizzare il cartone di imballaggio per conservare.

#### Risoluzione dei problemi

1. Verificare che il cavo di alimentazione sia collegato a una presa elettrica, in caso contrario, collegarlo.
2. Controllare se l'elettricità al fusibile principale funziona

#### ATTENZIONE:

1. Scollegare sempre il riscaldatore dalla rete elettrica e lasciarlo raffreddare prima di tentare di lavorarci sopra.
2. Se il riscaldatore ha raccolto polvere o sporcizia all'interno dell'unità o attorno all'elemento riscaldante, far pulire l'unità da un

tecnico dell'assistenza qualificato. Non azionare il riscaldatore in questa condizione.

3. L'unica manutenzione richiesta è la pulizia delle superfici esterne della stufa.
4. Non toccare l'elemento riscaldante con le dita nude, poiché i residui della mano potrebbero influire sulla durata della lampada. Se viene toccato accidentalmente, rimuovere le impronte con un panno morbido inumidito con alcool o alcool mentolato.
5. Non tentare di riparare o regolare alcuna funzione elettrica o meccanica di questo riscaldatore.
6. Il riscaldatore non contiene parti riparabili dall'utente. Se il prodotto subisce danni o guasti, deve essere restituito al produttore o al suo agente di servizio.
7. I cavi di alimentazione danneggiati devono essere sostituiti dal produttore, da un tecnico dell'assistenza o da una persona qualificata per evitare pericoli.

#### RACCOLTA DIFFERENZIATA



Le apparecchiature elettriche non devono essere smaltite con i rifiuti domestici e, invece, devono essere utilizzate presso strutture adeguate. Le informazioni sull'utilizzo possono essere fornite dal venditore del prodotto o dalle autorità locali. I rifiuti di apparecchiature elettriche ed elettroniche contengono sostanze che non sono neutre per l'ambiente naturale. Le apparecchiature non riciclate costituiscono un potenziale pericolo per l'ambiente e per la salute umana.

#### NL

#### VERTALING VAN DE OORSPRONKELIJKE INSTRUCTIE INFRAROOD KACHEL 90-037

OPMERKING: VOORDAT DE APPARATUUR VOOR DE EERSTE KEER WORDT GEBRUIKT, LEES DEZE INSTRUCTIEHANDLEIDING EN BEWAAR DEZE VOOR TOEKOMSTIGE REFERENTIE. MENSEN DIE DEZE INSTRUCTIE NIET HEBBEN GELEZEN, MOGEN DE UNIT NIET MONTEREN, AANSTEKEN, AANPASSEN OF BEDIENEN

#### GEDETAILLEERDE VEILIGHEID VOORSCHRIFTEN

#### AANDACHT!



Lees aandachtig - De infraroodverwarming is ontworpen voor veilig gebruik. Desalniettemin kunnen installatie, onderhoud en bediening van de kachel gevaarlijk zijn. Door de volgende procedures in acht te nemen, wordt het risico op brand, elektrische schokken en persoonlijk letsel verkleind en wordt de installatietijd tot een minimum beperkt.

- a) Dit apparaat kan worden gebruikt door kinderen van 8 jaar en ouder en personen met verminderde fysieke, sensorische of mentale vermogens of gebrek aan ervaring en kennis, mits ze onder toezicht staan of instructies hebben gekregen over het veilige gebruik van het apparaat en ze begrijpen de gevaren die ermee gemoeid zijn. Kinderen mogen niet met het apparaat spelen. Reiniging en gebruikersonderhoud mogen niet zonder toezicht door kinderen worden uitgevoerd.
- b) Plaats nooit uw handen onder de verwarmingselementen!

#### WAARSCHUWING!

1. Dek de kachel niet af om oververhitting te voorkomen.
2. Houd kinderen jonger dan 3 jaar uit de buurt, tenzij ze continu onder toezicht staan.
3. Kinderen van 3 jaar en jonger dan 8 jaar mogen het apparaat alleen aan / uit zetten als het is geplaatst of geïnstalleerd in de beoogde normale gebruikspositie en ze onder toezicht staan of instructies hebben gekregen over het gebruik van het apparaat op een veilige manier en begrijp de gevaren. Kinderen van 3 jaar en jonger dan 8 jaar mogen de stekker niet in het stopcontact steken, het apparaat regelen en schoonmaken, of gebruikersonderhoud uitvoeren.
4. Let op - sommige onderdelen van dit product kunnen erg heet worden en brandwonden veroorzaken. Bijzondere aandacht moet worden besteed aan de aanwezigheid van kinderen en kwetsbare mensen.

Bij het gebruik van elektrische apparaten moeten altijd de basisvoorzorgsmaatregelen worden gevolgd, waaronder onderstaande:

1. Gebruik deze kachel alleen zoals beschreven in deze handleiding. Elk ander gebruik dat niet door de fabrikant wordt aanbevolen, kan brand, elektrische schokken of persoonlijk letsel veroorzaken.
2. Lees alle instructies voordat u deze kachel gebruikt.
3. Haal het apparaat uit de verpakking en controleer voor gebruik of het in goede staat is.
4. Laat kinderen niet spelen met onderdelen van de verpakking (zoals plastic zakken)
5. Controleer de huishoudelijke spanning om er zeker van te zijn dat deze overeenkomt met de nominale specificatie van de kachel.
6. Controleer het netsnoer en de stekker voor gebruik zorgvuldig om er zeker van te zijn dat ze niet beschadigd zijn
7. Laat het snoer niet onder vloerbedekking lopen. Bedek het snoer niet met vloerkleden, lopers of soortgelijke bedekkingen. Leg het snoer niet onder meubels of apparaten. Leg het snoer uit de buurt van verkeersgebieden en waar niemand over kan struikelen.
8. De kachel is niet geschikt voor gebruik buitenshuis bij vochtig weer, in badkamers of in andere natte of vochtige omgevingen
9. Houd er rekening mee dat de kachel erg heet kan worden en daarom op een veilige afstand van brandbare voorwerpen zoals meubels, gordijnen en dergelijke moet worden geplaatst.
10. Dek de kachel niet af.
11. Steek geen vingers of vreemde voorwerpen in de grill terwijl deze in werking is.
12. Steek geen vreemde voorwerpen in de ventilatie- of uitlaatopeningen en laat geen vreemde voorwerpen binnendringen, aangezien dit een elektrische schok, brand of schade aan de kachel kan veroorzaken.
13. De kachel mag niet direct onder een stopcontact worden geplaatst.
14. Sluit de luchtverhitter niet aan met een aan / uit-timer of andere apparatuur die het apparaat automatisch kan inschakelen.
15. De kachel mag niet worden geplaatst in ruimtes waar ontvlambare vloeistoffen of gassen worden gebruikt of opgeslagen.
16. Als een verlengsnoer wordt gebruikt, moet dit zo kort mogelijk zijn en altijd volledig worden verlengd.
17. Gebruik deze heater niet in de directe omgeving van een bad, douche of zwembad.
18. Als het netsnoer is beschadigd, moet het worden vervangen door de fabrikant, zijn serviceagent of vergelijkbaar gekwalificeerde personen om gevaar te voorkomen .
19. U mag geen andere apparaten aansluiten op hetzelfde stopcontact als de luchtverhitter.
20. Zorg ervoor dat de kachel altijd onder toezicht staat en houd kinderen en dieren er uit de buurt;
21. Haal de stekker uit het stopcontact als u het apparaat langere tijd niet gebruikt. Laat de kachel niet geruime tijd staan als deze in gebruik is. Trek de stekker er recht uit, verwijder de stekker nooit door aan het snoer te trekken.
22. Houd de kachel ver van gordijn of plaatsens waar de luchtinlaat gemakkelijk kan worden geblokkeerd.
23. Delen van de verwarmers kunnen meer dan 200 °C bedragen , contact met de verwarmingsbuis, reflector of mentale delen in de buurt van de verwarmingsbuis kan ernstige brandwonden veroorzaken. Om brandwonden te voorkomen, mag de blote huid het hete oppervlak niet raken.
24. Laat het verwarmingselement altijd minimaal 10 minuten afkoelen voordat u de verwarmingsbuis of het aangrenzende onderdeel aanraakt
25. Om mogelijke elektrische schokken of lekstroom te voorkomen, mag u het apparaat nooit met natte handen gebruiken of het apparaat bedienen als er water op het snoer staat.
26. Gooi elektrische apparaten niet weg bij het ongesorteerde huisvuil, maar maak gebruik van gescheiden inzamelingsfaciliteiten. Neem contact op met uw lokale overheid voor informatie over de beschikbare inzamelingsystemen. Als elektrische apparaten op stortplaatsen of stortplaatsen worden afgevoerd, kunnen gevaarlijke stoffen in het grondwater lekken en in de voedselketen terechtkomen, wat schadelijk is voor uw gezondheid en welzijn.
27. Dit apparaat is niet bedoeld voor gebruik door personen (inclusief kinderen) met verminderde fysieke, sensorische of

mentale vermogens of gebrek aan ervaring en kennis, tenzij ze onder toezicht staan of instructies hebben gekregen over het gebruik van het apparaat door een persoon die verantwoordelijk is voor hun veiligheid.

28. Kinderen moeten onder toezicht staan om ervoor te zorgen dat ze niet met het apparaat spelen.

## TECHNISCHE SPECIFICATIES

Model	90-037
Waterdichte klasse	IP 44
Spanning	230V ~
Vereist vermogen	15 00W
Actueel	6,5 A
Vereiste zekering	10 A
Instelling	15 00W
Zelfherstellende thermostaat	Ja
Verwarming gebied	6-7 m2
Max. Hoogte verlichting tijd	6000 uur
Afmetingen (mm)	425x425x180
Gewicht (kg)	1,7

## INVOERING

De infraroodstralers produceren onmiddellijke en comfortabele warmte zoals de zon. Deze robuuste en weerbestendige kachels zijn ontworpen voor huishoudelijke en commerciële verwarmingstoepassingen binnen en buiten.

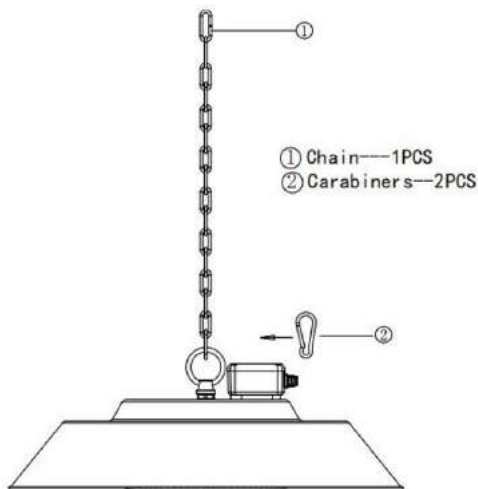
## INSTALLATIE

Belangrijk: Zorg ervoor dat de voedingskabels goed gemonteerd zijn en dat deze niet in aanraking komt met de reflector van de kachel of niet in het verwarmde gebied loopt.

1. Deze verwarmers moeten worden geïnstalleerd door een competent persoon, deze een gekwalificeerde elektricien.
- Koppel de kachel altijd los van het elektriciteitsnet en laat hem afkoelen voordat u hem installeert.
3. Deze kachel kan direct worden verwarmd.
4. De voedingskabel moet zich aan de onderkant van de kachel bevinden als de kachel schuin of verticaal wordt geïnstalleerd.
5. Houd het netsnoer uit de buurt van de behuizing van de kachel die tijdens gebruik heet wordt.
6. Installeer de kachel niet op een brandbare ondergrond.
7. Let op de minimale veilige afstand tussen het verwarmingslichaam en de brandbare oppervlakken tijdens de montage.
8. Als de kachel buiten wordt gebruikt, wordt een weerbestendige afvoer aanbevolen.
9. Voordat u gaat boren, moet u ervoor zorgen dat er geen draden of waterleidingen zijn in het gebied waar de kachel moet worden geïnstalleerd.
10. De verwarmers moeten worden geïnstalleerd op de meegeleverde montagebeugels.
11. Bevestig de beugels stevig aan het montageoppervlak en de achterkant van de kachel met behulp van de meegeleverde moeren en schroeven.
12. Maak de kachel stevig vast aan de beugels met de meegeleverde moeren en bouten.

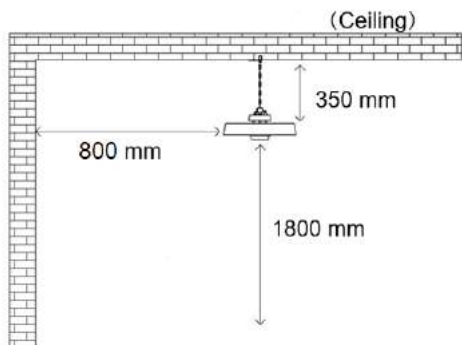
## Installatie stappen:

1. Verbind de ketting en de verbindingsring met een karabijnhaak.
2. Hang de ketting aan de rail en vergrendel deze met een karabijnhaak.



#### Vereisten voor installatie:

1. Houde een afstand van 350 mm van de kachel tot het plafond aan.
2. Houde een afstand van minimaal 800 mm tussen kachel en omgeving.
3. Houde een hoogte van minimaal 1800 mm tussen de verwarming en de grond.



#### Waarschuwing:

Maak voordat u de kachel installeert de steunrail voldoende duurzaam en stevig, en maak de ophangketting altijd strak, zodat het netsnoer nooit onder spanning komt te staan.

Voordat u de kachel gebruikt, dient u deze stevig op de steunrail te monteren.

#### GEBRUIK MAKEND VAN

Bij het eerste gebruik is het normaal dat de kachel een kleine hoeveelheid rook vertoont en dat er een geur van beschermende olie verdamp

#### Voorzichtigheid:

Als het apparaat gedurende een lange tijd niet wordt gebruikt, wordt schoongemaakt of onderhoud wordt uitgevoerd of als de locatie van de kachel wordt veranderd, moet de kachel op UIT worden gezet en van de elektrische aansluiting worden losgekoppeld.

Periodieke inspectie en verwijdering van vuil en verontreinigingen zorgt ervoor dat de apparatuur veilig kan worden bediend.

#### REINIGING EN ONDERHOUD

Regelmatige en zorgvuldige reiniging helpt uw infraroodstraler jarenlang efficiënt te werken. Volg onderstaande stappen om uw kachel schoon te maken:

1. Koppel het netsnoer los.
2. Zorg ervoor dat de kachel is afgekoeld voordat u verder gaat
3. Om de kachel schoon te houden, kan de buitenschaal worden schoongemaakt met een zachte, vochtige doek. U kunt indien nodig een mild wasmiddel gebruiken. Droog het apparaat na het reinigen af met een zachte doek. (Let op: laat geen vloeistoffen in de kachel komen)
4. Gebruik geen alcohol, benzine, schuurpoeders, meubelpoetsmiddel of ruwe borstels om de kachel schoon te maken. Dit kan schade of verslechtering van het oppervlak van de kachel veroorzaken.
5. Dompel de kachel niet onder in water
6. Wacht voor gebruik tot de kachel helemaal droog is.

Opslag: Bewaar de kachel op een koele, droge plaats wanneer deze niet wordt gebruikt om ophoping van stof en vuil te voorkomen. Gebruik een verpakkingsdoos om op te slaan.

#### Probleemoplossen

1. Controleer of het netsnoer op een stopcontact is aangesloten, zo niet, steek de stekker in het stopcontact.
2. Controleer of de elektriciteit naar de hoofdzekering werkt

#### AANDACHT:

1. Koppel de kachel altijd los van het elektriciteitsnet en laat hem afkoelen voordat u eraan gaat werken.
2. Als de kachel stof of vuil heeft verzameld in de unit of rond het verwarmingselement, laat de unit dan reinigen door een gekwalificeerde servicemonteur. Gebruik de kachel niet in deze toestand.
3. Het enige vereiste onderhoud is het reinigen van de externe oppervlakken van de kachel.
4. Raak het verwarmingselement niet met blote vingers aan, aangezien resten van uw hand de levensduur van de lamp kunnen beïnvloeden. Als het per ongeluk wordt aangeraakt, verwijder dan de vingerafdrukken met een zachte doek die is bevochtigd met menthol spiritus of alcohol.
5. Probeer niet om elektrische of mechanische functies op deze verwarmter te repareren of aan te passen.
6. De kachel bevat geen onderdelen die door de gebruiker kunnen worden onderhouden. Mocht het product beschadigd raken of defect raken, dan moet het worden teruggestuurd naar de fabrikant of diens serviceagent.
7. Beschadigde voedingskabels die moeten worden vervangen door de fabrikant, onderhoudsmonteur of een vergelijkbaar gekwalificeerd persoon om gevaar te voorkomen.

#### RECYCLING



Elektrische apparatuur mag niet als huishoudelijk afval worden weggegooid, maar moet in plaats daarvan worden gebruikt bij geschikte faciliteiten. Informatie over het gebruik kan worden verstrekt door de productverkoper of de lokale autoriteiten. Afgedankte elektrische en elektronische apparatuur bevat stoffen die niet neutraal zijn voor de natuurlijke omgeving. Apparatuur die niet wordt gerecycled, vormt een potentieel gevaar voor het milieu en de menselijke gezondheid.

#### FR

#### TRADUCTION DE L'INSTRUCTION ORIGINALE CHAUFFAGE INFRAROUGE 90-037

REMARQUE: AVANT D'UTILISER L'ÉQUIPEMENT POUR LA PREMIÈRE FOIS, LISEZ CE MANUEL D'INSTRUCTIONS ET CONSERVEZ-LE POUR RÉFÉRENCE FUTURE. LES PERSONNES QUI N'ONT PAS LU CETTE INSTRUCTION NE DOIVENT PAS ASSEMBLER, ALLUMER, RÉGLER OU FAIRE FONCTIONNER L'APPAREIL.

#### SECURITE DETAILS REGLEMENT



#### ATTENTION!

À lire attentivement - Le chauffage infrarouge est conçu pour un fonctionnement en toute sécurité. Néanmoins, l'installation, l'entretien et le fonctionnement de

l'appareil de chauffage peut être dangereux. Le respect des procédures suivantes réduira le risque d'incendie, d'électrocution, de blessure corporelle et réduira au minimum le temps d'installation .

**a) Cet appareil peut être utilisé par des enfants âgés de 8 ans et plus et des personnes ayant des capacités physiques, sensorielles ou mentales réduites ou un manque d'expérience et de connaissances s'ils ont reçu une supervision ou des instructions concernant l'utilisation de l'appareil de manière sûre et comprennent les dangers impliqués. Les enfants ne doivent pas jouer avec l'appareil. Le nettoyage et l'entretien par l'utilisateur ne doivent pas être effectués par des enfants sans surveillance.**

**b) Ne placez jamais les mains sous les éléments chauffants!**

#### ATTENTION!

1. Afin d'éviter une surchauffe, ne couvrez pas le radiateur.
2. Les enfants de moins de 3 ans doivent être tenus à l'écart à moins d'être surveillés en permanence.
3. Les enfants âgés de 3 ans à moins de 8 ans ne doivent allumer / éteindre l'appareil qu'à condition qu'il ait été placé ou installé dans sa position de fonctionnement normale prévue et qu'ils aient reçu une surveillance ou des instructions concernant l'utilisation de l'appareil en toute sécurité et comprendre les dangers encourus. Les enfants âgés de 3 ans à moins de 8 ans ne doivent pas brancher, régler et nettoyer l'appareil ni effectuer de maintenance par l'utilisateur.
4. Attention - certaines pièces de ce produit peuvent devenir très chaudes et provoquer des brûlures. Une attention particulière doit être accordée aux enfants et aux personnes vulnérables.

**Lors de l'utilisation d'un appareil électrique, les précautions de base doivent toujours être suivies, notamment ci-dessous:**

1. Utilisez cet appareil de chauffage uniquement comme décrit dans ce manuel. Toute autre utilisation non recommandée par le fabricant peut provoquer un incendie, un choc électrique ou des blessures corporelles.
2. Lisez toutes les instructions avant d'utiliser cet appareil de chauffage.
3. Retirez l'unité de son emballage et assurez-vous qu'elle est en bon état avant de l'utiliser.
4. Ne laissez pas les enfants jouer avec des éléments de l'emballage (tels que des sacs en plastique)
5. Vérifiez la tension domestique pour vous assurer qu'elle correspond aux spécifications nominales du radiateur.
6. Vérifiez soigneusement le cordon d'alimentation et la fiche avant utilisation, pour vous assurer qu'ils ne sont pas endommagés
7. Ne faites pas passer le cordon sous la moquette. Ne couvrez pas le cordon avec des tapis, des patins ou des revêtements similaires. Ne faites pas passer le cordon sous des meubles ou des appareils. Éloignez le cordon de la zone de circulation et de l'endroit où il ne risque pas de trébucher.
8. Le radiateur ne convient pas pour une utilisation à l'extérieur par temps humide, dans les salles de bain ou dans d'autres environnements humides ou mouillés
9. Veuillez noter que le radiateur peut devenir très chaud et doit donc être placé à une distance de sécurité des objets inflammables tels que les meubles, les rideaux et autres.
10. Ne couvrez pas le radiateur.
11. Ne mettez pas les doigts ou des objets étrangers dans le gril pendant son fonctionnement.
12. Ne pas insérer ni permettre à des objets étrangers de pénétrer dans les ouvertures de ventilation ou d'évacuation, car cela pourrait provoquer un choc électrique, un incendie ou endommager le radiateur.
13. Le radiateur ne doit pas être situé immédiatement sous une prise murale.
14. Ne connectez pas le radiateur soufflant à l'aide d'une minuterie marche / arrêt ou de tout autre équipement pouvant allumer automatiquement l'appareil.
15. Le radiateur ne doit pas être placé dans des pièces où des liquides ou des gaz inflammables sont utilisés ou stockés.
16. Si une rallonge est utilisée, elle doit être aussi courte que possible et toujours être complètement déployée.
17. N'utilisez pas ce radiateur à proximité immédiate d'une baignoire, d'une douche ou d'une piscine.

18. Si le cordon d'alimentation est endommagé, il doit être remplacé par le fabricant, son agent de service ou des personnes de qualification similaire afin d'éviter tout danger.

19. Vous ne devez pas brancher d'autres appareils sur la même prise secteur que le radiateur soufflant.

20. Assurez-vous que l'appareil de chauffage est toujours sous surveillance et éloignez les enfants et les animaux;

21. Lorsque vous n'utilisez pas l'appareil pendant une longue période, débranchez-le. Ne laissez pas l'appareil de chauffage pendant une période de temps considérable lorsqu'il est utilisé. Tirez la fiche tout droit, ne retirez jamais la fiche en tirant sur le cordon.

22. Éloignez le radiateur du rideau ou des endroits où l'entrée d'air peut facilement être bloquée.

23. Certaines parties du radiateur peuvent dépasser 200 °C, le contact avec le tube chauffant, le réflecteur ou des parties métalliques près du tube chauffant peut provoquer de graves brûlures. Pour éviter les brûlures, ne laissez pas la peau nue toucher une surface chaude.

24. Laissez toujours refroidir l'élément chauffant au moins 10 minutes avant de toucher le tube chauffant ou la pièce adjacente

25. Afin d'éviter tout risque d'électrocution ou de fuite de courant, n'utilisez jamais l'appareil avec les mains mouillées et n'utilisez pas l'appareil lorsqu'il y a de l'eau sur le cordon d'alimentation.

26. Ne jetez pas les appareils électriques avec les déchets municipaux non triés, utilisez des installations de collecte séparées. Contactez votre gouvernement local pour obtenir des informations sur les systèmes de collecte disponibles. Si les appareils électriques sont jetés dans des décharges ou des décharges, des substances dangereuses peuvent s'infiltrer dans les eaux souterraines et pénétrer dans la chaîne alimentaire, ce qui nuit à votre santé et à votre bien-être.

27. Cet appareil n'est pas destiné à être utilisé par des personnes (y compris des enfants) ayant des capacités physiques, sensorielles ou mentales réduites ou un manque d'expérience et de connaissances, à moins qu'elles n'aient reçu une supervision ou des instructions concernant l'utilisation de l'appareil par une personne responsable de leur sécurité.

28. Les enfants doivent être surveillés pour s'assurer qu'ils ne jouent pas avec l'appareil.

#### CARACTÉRISTIQUES TECHNIQUES

Modèle	90-037
Classe étanche	IP 44
Tension	230V ~
Puissance requise	15 00 W
Courant	6,5 A
Fusible requis	10A
Réglage	15 00 W
Thermostat à réarmement automatique	Oui
Zone de chauffage	6 à 7 m <sup>2</sup>
Max. temps d'éclairage	6000 heures
Dimensions (mm)	425 x 425 x 180
pooids (kg)	1,7

#### INTRODUCTION

Les radiateurs infrarouges produisent une chaleur instantanée et confortable comme le soleil. Ces appareils de chauffage robustes et résistants aux intempéries sont conçus pour les applications de chauffage domestique et commercial à l'intérieur et à l'extérieur.

#### INSTALLATION

Important: assurez-vous que les câbles d'alimentation sont bien montés et qu'ils n'entrent pas en contact avec le réflecteur de l'appareil de chauffage ou qui ne traîne pas dans la zone chauffée.

1. Cet appareil de chauffage doit être installé par une personne compétente, c'est-à-dire un électricien qualifié.
2. Toujours débranché le radiateur de l'alimentation électrique et laissez-le refroidir avant l'installation.
3. Ce radiateur peut être chauffé directement.
4. Le câble d'alimentation doit se trouver à l'extrémité inférieure de l'appareil de chauffage si l'appareil de chauffage est installé en angle ou verticalement.

5. Gardez le cordon d'alimentation loin du corps de l'appareil de chauffage qui deviendra chaud pendant l'utilisation.

N'installez pas le radiateur sur une surface inflammable.

7. Respectez la distance de sécurité minimale entre le corps de l'appareil de chauffage et les surfaces inflammables une fois monté.

8. Si le radiateur doit être utilisé à l'extérieur, une prise étanche est recommandée.

9. Avant de percer, assurez-vous qu'il n'y a pas de fils ou de conduites d'eau dans la zone où le chauffe-eau doit être installé.

10. L'appareil de chauffage doit être installé sur les supports de montage fournis.

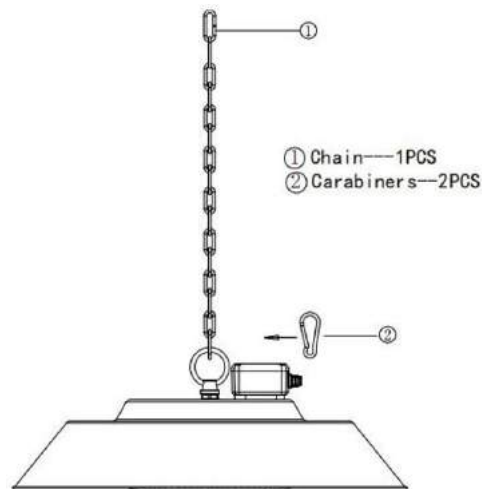
11. Fixez solidement les supports à la surface de montage et à l'arrière de l'appareil de chauffage à l'aide des écrous et des vis fournis.

12. Fixez solidement l'appareil de chauffage sur les supports à l'aide des écrous et boulons fournis.

#### Etapes d'installation:

1. Connectez la chaîne et l'anneau de connexion avec un mousqueton.

2. Accrochez la chaîne au rail puis verrouillez-la avec un mousqueton.

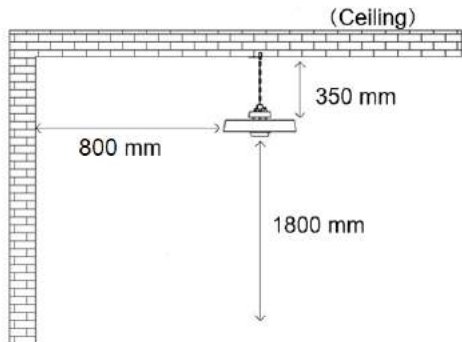


#### Exigences d'installation:

1. Gardez une distance de 350 mm entre le radiateur et le plafond.

2. Gardez une distance d' au moins 800 mm entre le radiateur et son environnement.

3. Gardez au moins 1 800 mm de hauteur entre le radiateur et le sol.



#### Avertissement:

Avant d'installer l'appareil de chauffage, rendez le rail de support suffisamment durable et ferme, et assurez-vous que la

chaîne de suspension est toujours tendue et le cordon d'alimentation ne sera jamais sollicité.

Avant d'utiliser l'appareil de chauffage, assurez-vous qu'il est bien monté sur le rail de support.

#### UTILISANT

Lors de la première utilisation, il est normal que l'appareil de chauffage apparaisse une petite quantité de fumée et une certaine odeur à cause de l'évaporation de l'huile protectrice.

#### Mise en garde:

Lorsque l'appareil n'est pas utilisé pendant une longue période, un nettoyage ou un entretien est effectué ou lorsque l'emplacement du radiateur est changé, le radiateur doit être mis sur OFF et débranché de la connexion électrique.

L'inspection périodique et l'élimination de la saleté et des contaminants garantiront que l'équipement peut être utilisé en toute sécurité.

#### NETTOYAGE ET ENTRETIEN

Un nettoyage régulier et soigné permet à votre radiateur infrarouge de fonctionner efficacement pendant de nombreuses années sans problème. Pour nettoyer votre radiateur, suivez les étapes ci-dessous:

1. Débranchez le cordon d'alimentation.
2. Assurez-vous que le radiateur est froid avant de continuer
3. Pour garder le radiateur propre, la coque extérieure peut être nettoyée avec un chiffon doux et humide. Vous pouvez utiliser un détergent doux si nécessaire. Après le nettoyage, séchez l'appareil avec un chiffon doux. (Attention: ne laissez aucun liquide pénétrer dans le radiateur)
4. N'utilisez pas d'alcool, d'essence, de poudres abrasives, de vernis à meubles ou de brosses rugueuses pour nettoyer le radiateur. Cela peut endommager ou détériorer la surface du radiateur.
5. Ne plongez pas le radiateur dans l'eau
6. Attendez que le radiateur soit complètement sec avant de l'utiliser.

Stockage: Stockez le radiateur dans un endroit frais et sec lorsqu'il n'est pas utilisé pour éviter l'accumulation de poussière et de saleté. Utilisez le carton d'emballage pour stocker.

#### Dépannage

1. Vérifiez si le cordon d'alimentation est branché sur une prise électrique, sinon branchez-le.
2. Vérifiez si l'électricité du fusible principal fonctionne

#### ATTENTION:

1. Débranchez toujours l'appareil de chauffage de l'alimentation électrique et laissez-le refroidir avant d'essayer de travailler dessus.
2. Si le radiateur a accumulé de la poussière ou de la saleté à l'intérieur de l'appareil ou autour de l'élément chauffant, faites nettoyer l'appareil par un agent de service qualifié. Ne faites pas fonctionner le radiateur dans ces conditions.
3. Le seul entretien requis est le nettoyage des surfaces externes de l'appareil de chauffage.
4. Ne touchez pas l'élément chauffant avec les doigts nus, car des résidus de votre main pourraient affecter la durée de vie de la lampe. En cas de contact accidentel, retirez les traces de doigts avec un chiffon doux imbibé d'alcool ou d'alcool mentholé.
5. N'essayez pas de réparer ou d'ajuster les fonctions électriques ou mécaniques de cet appareil de chauffage.
6. Le radiateur ne contient aucune pièce réparable par l'utilisateur. Si le produit subit des dommages ou une panne, il doit être retourné au fabricant ou à son agent de service.
7. Les cordons d'alimentation endommagés doivent être remplacés par le fabricant, l'agent de service ou une personne de qualification similaire afin d'éviter tout danger.

#### RECYCLAGE



Les équipements électriques ne doivent pas être jetés avec les ordures ménagères et doivent plutôt être utilisés dans des installations appropriées. Des informations sur l'utilisation peuvent être fournies par le fournisseur du produit ou les autorités locales. Les déchets

d'équipements électriques et électroniques contiennent des substances qui ne sont pas neutres pour l'environnement naturel. Les équipements non recyclés constituent un danger potentiel pour l'environnement et la santé humaine.