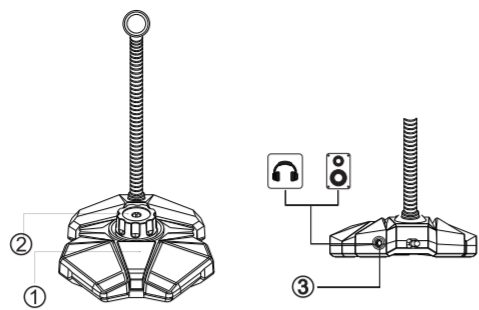




Регульована шия – Запис звуку в HD-якості - Plug & Play



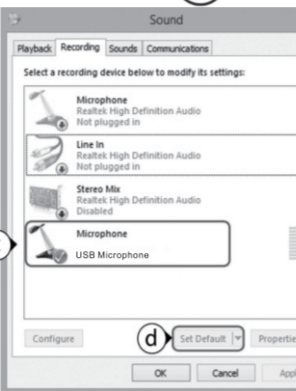
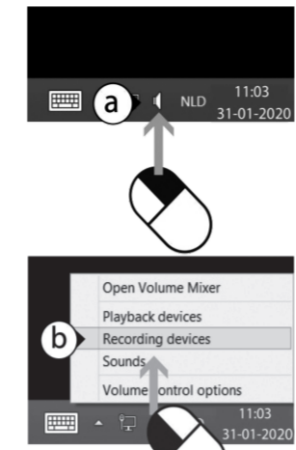
Будова пристрою:

- 1 Кнопка вимкнення звуку: натисніть цю кнопку, щоб вимкнути мікрофон.
- 2 Регулятор гучності: поверніть за годинниковою стрілкою, щоб збільшити гучність, поверніть проти годинникової стрілки, щоб зменшити гучність.
- 3 Аудіопорт: підключіть навушники або динамік до роз'єму 3,5 мм на задній панелі мікрофона.

Інструкції з використання:

1. Підключіть USB-кабель до USB-порту комп'ютера.
2. Комп'ютер автоматично виявить і встановить обладнання. Після завершення встановлення відкрийте «Панель керування» -> «Звук» -> «Пристрої звукозапису», щоб знайти мікрофон. Або клацніть правою кнопкою миші піктограму динаміка в нижньому меню завдань і виберіть «Пристрої звукозапису». USB-мікрофон з'явиться у списку пристроїв, і ви зможете почати запис.

Ігровий настільний USB-мікрофон
Модель: 2E-MG-001



Як активувати функцію моніторингу навушників (в ОС Windows):

1. Клацніть правою кнопкою миші піктограму динаміка в меню завдань і виберіть «Пристрої відтворення».
2. Клацніть вкладку «Запис» і двічі клацніть «USB-мікрофон».
3. Клацніть «Моніторинг», виберіть «Моніторинг цього пристрою» і натисніть «Підтвердити».

Примітка: інтерфейс і процедури налаштування можуть відрізнятися залежно від операційної системи.

Комплектація:

- USB-мікрофон - 1 шт.
- Поролоновий вітрозашит - 1 шт.
- Інструкція з експлуатації - 1 шт.

Технічні характеристики:

- USB-мікрофон;
- Зовнішній аудіопорт 3,5 мм;
- Регулювання гучності;
- Кнопка вимкнення звуку зі світлодіодним індикатором;
- Чутливість: -58 ± 2 дБ;
- Опір: 2,2 кОм;
- Частотна характеристика: 100 Гц - 10 кГц;
- Співвідношення сигнал/шум: ≤ 50 дБ;
- Робоча напруга: 4,5 В пост. струму;
- Діаграма спрямованості: всеспрямований мікрофон;
- Протиковзкі ніжки;
- Довжина кабелю: 1,5 м;
- Використання: ігри/чати/навчання/спів.

Заходи безпеки

1. Цей прилад не призначений для використання особами (в тому числі дітьми) з обмеженими фізичними, сенсорними чи розумовими можливостями або з відсутністю необхідного досвіду чи знань, крім випадків, коли особа, відповідальна за їх безпеку, здійснює нагляд чи інструктаж відносно експлуатації приладу.

2. Не використовуйте прилад з пошкодженим кабелем чи вилкою, а також пошкоджений або несправний прилад.

3. Якщо пошкоджено кабель живлення або інший елемент виробу, зверніться до спеціалістів сервісного центру, щоб запобігти виникненню небезпечної ситуації.

4. Ніколи не занурюйте та не змочуйте прилад у воді або інших рідинах.

УМОВИ ГАРАНТІЇ

Термін гарантійного обслуговування становить 12 місяців з дати продажу. Під час гарантійного терміну ремонт заводських дефектів здійснюється безкоштовно. Гарантія не поширюється на такі випадки:

1. Завершення терміну гарантійного обслуговування.
2. Використання не за інструкцією, що призвело до пошкодження кабелів або самого приладу.
3. Пошкодження, що виникли внаслідок спроби самостійного ремонту і внесення змін у конструкцію.
4. Пошкодження, що виникли внаслідок стихійного лиха.
Примітка: гарантія не передбачає транспортні витрати і сервісне обслуговування з виїздом.
5. Строк служби пристрою становить 2 роки.

Авторизований сервісний центр ПІ «ЛОГІН»
Адреса: вул. Марка Вовчка, 18-А, Київ, 04073, Україна
Тел.: 0 800 300 345; (044) 230 34 84; 390 55 12
www.eg.ua/service

ГАРАНТІЙНИЙ ТАЛОН

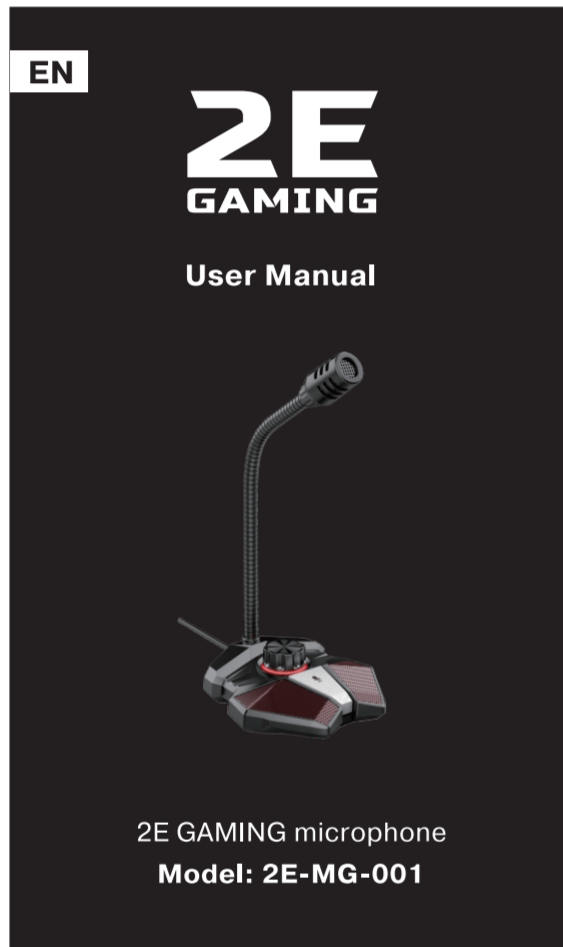
Найменування виробу: _____
Номер моделі/Серійний номер: _____
Дата продажу: _____

Найменування та адреса торговельної організації: _____

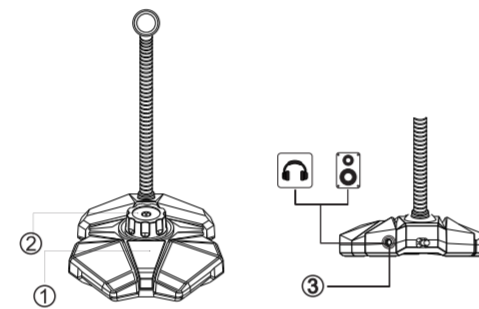
Підпис продавця: _____
Виріб перевірено в присутності споживача: _____

Печатка
торговельної
організації

* Відкриті талони на технічне обслуговування надаються авторизованим сервісним центром.



Adjustable Neck - HD Audio Recording Quality - Plug & Play



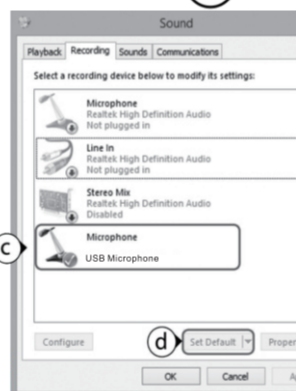
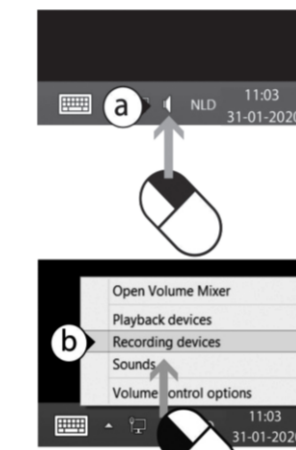
Product Diagram:

- 1 **Mute Button:** Press this button to turn off the microphone.
- 2 **Voice Switch:** Rotate clockwise to increase the volume and rotate anticlockwise to decrease it.
- 3 **Audio Port:** Plug your headphone or speaker into the 3.5mm jack at the back of microphone.

Operating Instructions:

1. Plug the USB cable into the computer's USB port.
 2. The computer will automatically detect and install the hardware.
- When installation is finished, the microphone device can be found by the following path: Control Panel → Sound → Recording devices. Or you can right click the Speaker icon at the bottom Task Menu and choose Recording devices. The "USB Microphone" will be on the device list and you can start recording.

2E GAMING microphone
Model: 2E-MG-001



How To Activate The Headphone Monitor Function (On Windows):

1. Right click the Speaker icon on the task menu and choose "Playback devices".
2. Click "Recording" tab, and double click on "USB Microphone".
3. Click "Monitor", choose "Monitor this device" and click "Confirm".

Note: The setup interface or procedures will vary among different operating systems.

Package Contents:

- 1xUSB Microphone
- 1xFoam Windscreen
- 1xUser Manual

Specification:

- External 3.5 mm audio port;
- Volume adjustment
- Mute button with LED indicator
- Sensitivity: -58 ± 2 dB
- Impedance: 2.2KΩ
- Frequency Response: 100Hz - 10kHz
- S/N ratio: ≤ 50 dB
- Operation voltage: DC 4.5V
- Polar pattern: Omni-directional
- Anti-Slip feet
- Cable Length: 1.5m
- Use: Gaming/Chatting/Teaching/Study/Singing

Safety measures

1. This device is not intended for use by persons (including children) with limited physical, sensory or mental capabilities or lack of necessary experience or knowledge, except when the person responsible for their safety supervises or instructs in the operation of the device.

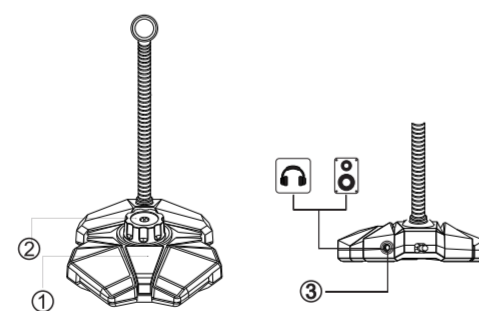
2. Do not use the appliance with a damaged cable or plug, or a damaged or faulty appliance.

3. If the power cord or other component of the product is damaged, consult with a service center to prevent a hazard.

4. Never put the appliance in a water or other liquids.



Регулируемая шея – Запись звука в HD-качестве - Plug & Play



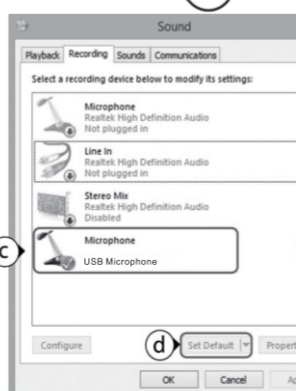
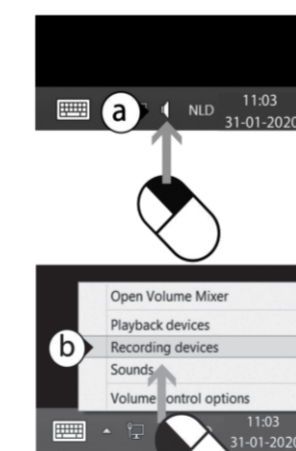
Строение устройства:

- 1 Кнопка выключения звука: нажмите эту кнопку, чтобы выключить микрофон.
- 2 Регулятор громкости: поверните по часовой стрелке, чтобы увеличить громкость, поверните против часовой стрелки, чтобы уменьшить громкость.
- 3 Аудиопорт: подключите наушники или динамик к разъему 3,5 мм на задней панели микрофона.

Инструкции по применению:

1. Подключите USB-кабель к USB-порту компьютера.
2. Компьютер автоматически обнаружит и установит оборудование. После завершения установки откройте «Панель управления» -> «Звук» -> «Устройства звукозаписи», чтобы найти микрофон. Или щелкните правой кнопкой мыши піктограму динаміка в нижнем меню задач и выберите «Устройства звукозаписи». USB-мікрофон появится в списке устройств, и вы сможете начать запись.

Игровой настольный USB-мікрофон
Модель: 2E-MG-001



Как активировать функцию мониторинга наушников (в ОС Windows):

1. Щелкните правой кнопкой мыши піктограму динаміка в меню задач и выберите «Устройства воспроизведения».
2. Щелкните вкладку «Запись» и дважды щелкните «USB-мікрофон».
3. Щелкните «Мониторинг», выберите «Мониторинг этого устройства» и нажмите «Подтвердить».

Примечание: интерфейс и процедуры настройки могут отличаться в зависимости от операционной системы.

Комплектация:

- USB-мікрофон - 1 шт.
- Поролоновая ветрозащита - 1 шт.
- Інструкція по експлуатації - 1 шт.

Технические характеристики:

- USB-мікрофон
- Внешний аудіопорт 3,5 мм
- Регулировка громкости
- Кнопка выключения звука со светодиодным индикатором
- Чувствительность: -58 ± 2 дБ
- Сопротивление: 2,2 кОм
- Частотная характеристика: 100 Гц - 10 кГц
- Соотношение сигнал/шум: ≤ 50 дБ
- Рабочее напряжение: 4,5 В пост. тока
- Диаграмма направленности: всенаправленный микрофон
- Протиковзкая ножки
- Длина кабеля: 1,5 м
- Использование: игры/чаты/учеба/пение

Меры предосторожности

1. Это устройство не предназначено для использования лицами (в том числе детьми) с ограниченными физическими, сенсорными или умственными возможностями, или с отсутствием необходимого опыта или знаний, кроме случаев, когда лицо, ответственное за их безопасность, осуществляет надзор или инструктаж относительно эксплуатации устройства.

2. Не используйте устройство с поврежденным кабелем или вилкой, а также поврежденное или неисправное устройство.

3. Если поврежден кабель питания или другой элемент изделия, обратитесь к специалистам сервисного центра, чтобы предотвратить возникновение опасной ситуации.

4. Никогда не погружайте устройство в воду или другие жидкости.



2egaming.com