



POWER ON YOUR ENERGY

LTE CPE WI-FI ROUTER  
**ІНСТРУКЦІЯ З ЕКСПЛУАТАЦІЇ**

**R0516**

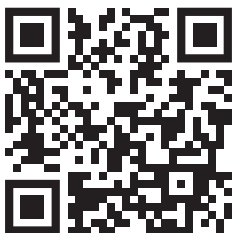


# ЗМІСТ

	<b>Важливі правила з техніки безпеки</b> _____	3
	<b>Комплектація</b> _____	5
	<b>Опис роутера</b> _____	6
	<b>Перше використання</b> _____	8
	<b>Встановлення Wi-Fi з'єднання</b> _____	11
	<b>Конфігурація пристрою</b> _____	13
	<b>Несправності та їх усунення</b> _____	13
	<b>Безпека навколишнього середовища.</b> <b>Утилізація</b> _____	13
	<b>Інформація про виробника</b> _____	14

Наступним, ТОВ «Шанхай Ноушн Інформейшн Текнолоджі» заявляє, що тип радіообладнання LTE CPE Wi-Fi роутер моделі R0516 відповідає Технічному регламенту радіообладнання.

Повний текст декларації про відповідність доступний на веб-сайті за такою адресою: <https://certificates.yugcontract.ua/>



## ВАЖЛИВІ ПРАВИЛА З ТЕХНІКИ БЕЗПЕКИ

Для забезпечення надійного та безпечного використання цього обладнання, будь ласка, уважно прочитайте цю інструкцію з експлуатації, особливо інформацію щодо безпеки, яку надано нижче.

### ЕЛЕКТРОННИЙ ПРИСТРІЙ.

Не використовуйте ваш пристрій, якщо його використання заборонено. Не використовуйте роутер, якщо це може призвести до виникнення небезпеки або інтерференцію з іншими електронними пристроями.

### ІНТЕРФЕРЕНЦІЯ З МЕДИЧНИМ ОБЛАДНАННЯМ.

Дотримуйтесь правил та інструкцій, встановленим в лікарнях та інших медичних установах. Не використовуйте ваш роутер, коли це заборонено.

- Деякі бездротові пристрої можуть впливати на роботу слухових апаратів і кардіостимуляторів. Проконсультуйтеся з вашим провайдером для більш докладної інформації.
- Виробники кардіостимуляторів рекомендують встановлювати роутер на відстань не менше 15 см від кардіостимулятора, щоб уникнути можливої інтерференції між приладами. Якщо використовується кардіостимулятор, утримуйте ваш роутер на стороні протилежній кардіостимулятору і не кладіть його в передню кишеню.

### ЗОНИ ПІДВИЩЕНОЇ НЕБЕЗПЕКИ.

- Не використовуйте ваш роутер в місцях зберігання легкозаймистих і вибухонебезпечних речовин (АЗС або хім.завод, наприклад). Використання вашого пристрою в цих місцях підвищує ризик загоряння або вибуху. На додаток, дотримуйтесь інструкцій, розміщених в таких місцях у вигляді тексту або символів.
- Не зберігайте та не транспортуйте пристрій у контейнерах з займистими рідинами, газами або вибухівкою.

### РОБОЧЕ ДОВКІЛЛЯ.

- Уникайте пильного, вологого або брудного середовища.
- Уникайте магнітних полів. Використання приладу в такому середовищі може привести до несправностей в його роботі.
- Перед підключенням і відключенням кабелю вимкніть пристрій від електромережі. Переконайтеся, що ваші руки сухі під час цієї операції.
- Встановлюйте роутер на рівній поверхні.
- Тримайте ваш пристрій подалі від електронних приладів, які генерують стійкі магнітні або електричні поля, таких як мікрохвильова піч або холодильник.

- Під час грози, вимкніть ваш роутер і від'єднайте кабелі від пристрою, щоб уникнути удару блискавки.
- Діапазон температур для нормальної роботи пристрою від 0 °C до + 40 °C. Діапазон температур для зберігання від -20 °C до + 70 °C. Екстремальний нагрів або охолодження може пошкодити ваш пристрій або аксесуари.
- Тримайте ваш роутер і аксесуари в добре провітрюваному прохолодному місці, уникайте потрапляння прямих сонячних променів. Не кладіть на пристрій рушник чи інші предмети.
- Не ставте роутер в контейнер або місце з поганим відводом тепла, такі як сумка або коробка.
- Щоб забезпечити ваш пристрій і аксесуари від вогню або небезпеки ураження електричним струмом, уникайте дощу та вологи.
- Тримайте ваш пристрій подалі від джерел тепла і вогню, таких як обігрівачі, мікрохвильові печі, плити, водонагрівачі, радіатори або свічки.
- Не розміщуйте поруч з роутером будь-які об'єкти, такі як свічки або ємності з рідиною. Якщо який-небудь сторонній об'єкт або рідина потрапить в пристрій, негайно вимкніть електроживлення і від'єднайте всі підключені кабелі.
- Не блокуйте простір навколо роутера. Залиште як мінімум 10 см навколо пристрою для відведення тепла.
- Зупиніть роботу пристрою або програм на деякий час, якщо прилад перегрітий. Якщо шкіра піддається впливу перегрітого пристрою протягом тривалого періоду часу, можуть виникнути симптоми низькотемпературного опіку, такі як червоні плями і більш темна пігментація.
- Не торкайтеся до антен пристрою під час роботи. В іншому випадку це може впливати на якість передачі сигналу.
- Не дозволяйте дітям або тваринам кусати чи смоктати пристрій та аксесуари. Це може привести до їх пошкодження.
- Вивчіть місцеве законодавство і правила, поважайте конфіденційність та законні права інших.
- Пристрій повинен бути встановлено для роботи на відстань не менше 20 см від вашого тіла або нагрівального приладу.
- Тримайте роутер в місці з хорошим прийомом сигналу. Відстань між пристроєм і металевими матеріалами (такими як, металеві кронштейни або двері і вікна) має бути більше ніж 25 см і відстань між вашим роутером і іншими подібними пристроями - більше 30 см.

### БЕЗПЕКА ДІТЕЙ.

- Дотримуйтесь всіх запобіжних заходів щодо безпеки дитини. Дозволяти дітям гратися з пристроєм або його аксесуарами може бути небезпечно. Пристрій містить знімні частини, які можуть

- становити небезпеку задухи. Тримайте пристрій подалі від дітей.
- Пристрій і його аксесуари не призначені для використання дітьми. Діти повинні використовувати пристрій тільки під наглядом дорослих.

### АКСЕСУАРИ.

- Використання незатвердженого або несумісного адаптера харчування, зарядного пристрою або акумулятора може призвести до пожежі, вибуху або іншої небезпеки.
- Вибирайте тільки аксесуари, рекомендовані для використання з даною моделлю виробником пристрою. Використання будь-яких інших типів пристроїв може призвести до втрати гарантії, порушення місцевих норм і законів і може бути небезпечним.

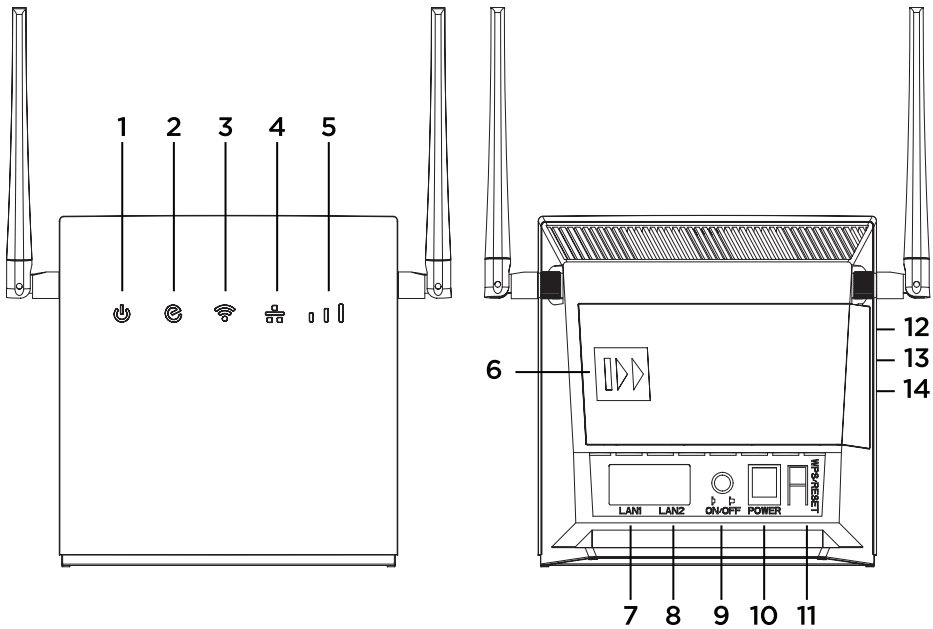
### БЕЗПЕКА АДАПТЕРУ ЖИВЛЕННЯ

- Електрична розетка повинна бути розташована поруч з пристроєм і бути легко доступною.
- Вимикайте адаптер живлення від електричних розеток і пристрою, коли він не використовується.
- Не кидайте та уникайте ударів адаптеру живлення.
- Якщо кабель живлення пошкоджений (наприклад, шнур оголений або пошкоджений), або вилка ослаблена, негайно припиніть його використання. Продовження використання може призвести до ураження електричним струмом або пожежі.
- Не торкайтеся кабелю живлення мокрими руками та не тягніть за шнур живлення, щоб від'єднати адаптер живлення.
- Не торкайтеся до пристрою або адаптера живлення мокрими руками. Це може привести до короткого замикання, несправності або ураження електричним струмом.
- Якщо ваш блок живлення піддався впливу води, інших рідин або надмірної вологості, віднесіть його в сервісний центр для перевірки.
- Переконайтеся, що блок живлення був протестований і затверджений відповідно до національних або місцевих стандартів.

### КОМПЛЕКТАЦІЯ

1. Wi-Fi маршрутизатор
2. Шнур живлення
3. Інструкція з експлуатації
4. Гарантійний талон

## ОПИС РОУТЕРА



### 1. ІНДИКАТОР ЖИВЛЕННЯ

Підсвічується — пристрій увімкнено.

Синій (постійно): живлення включено від батареї або адаптера.

Синій (мерехтливий): йде зарядка батареї.

Синій (постійний): зарядка завершена.

Червоний (мерехтливий): заряд батареї менше, ніж 10%.

Не підсвічується — пристрій відключено.

### 2. ІНДИКАТОР МЕРЕЖІ

Синій (постійний): підключено до 4G / 3G мережі.

Синій (мерехтливий): 4G / 3G передача даних.

Червоний (постійний):

- SIM-карта відсутня або не визначена, PIN-код не введений або введений неправильно.
- Загублено бездротове з'єднання з мережею або з внутрішньою (Ethernet) мережею.

Червоний (мерехтливий): в очікуванні з'єднання з мережею.

### 3. WI-FI ІНДИКАТОР

Підсвічується — Wi-Fi увімкнено.

Не підсвічується — Wi-Fi вимкнено.

### 4. LAN ІНДИКАТОР

Підсвічується: як мінімум один LAN-порт підключений до пристрою.

Мерехтіння: дані передаються через LAN-порт.

Не підсвічується: пристрій не підключено до LAN-порту.

### 5. ІНДИКАТОР РІВНЯ СИГНАЛУ

Підсвічується: прийом сигналу стільникової мережі доступний (чим більше смуг індикації, тим стабільніше сигнал).

Не підсвічується: нема прийому.

### 6. КРИШКА БАТАРЕЙНОГО ВІДСІКУ

#### 7. LAN 1

Підключення до комп'ютера маршрутизатора, або іншого LAN пристрою.

#### 8. LAN 2

Підключення до комп'ютера маршрутизатора, або іншого LAN пристрою.

#### 9. КНОПКА ПІДКЛЮЧЕННЯ МЕРЕЖІ

Натисніть на кнопку для увімкнення / вимкнення пристрою.

#### 10. ВХІД ДЛЯ ПІДКЛЮЧЕННЯ МЕРЕЖЕВОГО АДАПТЕРА

Підключіть мережевий адаптер, що входить до комплекту.

#### 11. WPS / КНОПКА ПЕРЕЗАВАНТАЖЕННЯ

У режимі увімкненого Wi-Fi натисніть і утримуйте 2 секунди, щоб активувати WPS з'єднання.

Коли пристрій увімкнено, натисніть і утримуйте кнопку перезавантаження близько 8 секунд, щоб відновити заводські налаштування.

### ⚠ УВАГА

Відновлення заводських налаштувань видалить всі попередні установки. Після скидання налаштувань пристрій перезапуститься автоматично.

#### 12. ПОРТ БАТАРЕЇ

Підключається до батареї.

#### 13. МІСЦЕ SIM-КАРТИ

Встановіть стандартну SIM-карту для доступу в інтернет через LTE підключення.

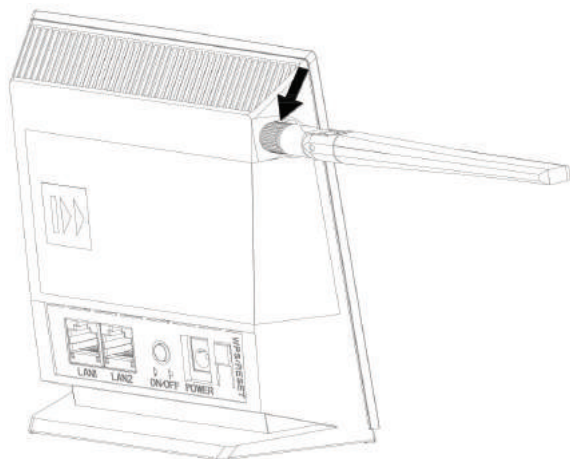
## 14. USB-ПОРТ

Підключення USB-адаптера. Використовується лише для оновлення ПЗ, (може бути відсутній).

## 🕒 ПЕРШЕ ВИКОРИСТАННЯ

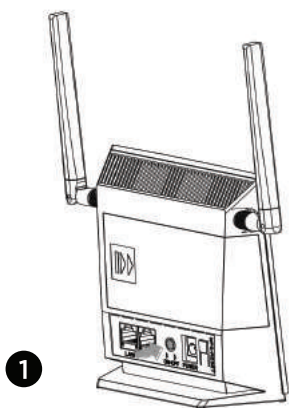
### 1. ВСТАНОВЛЕННЯ АНТЕНИ.

Встановіть антени вкручуючи їх за годинниковою стрілкою.

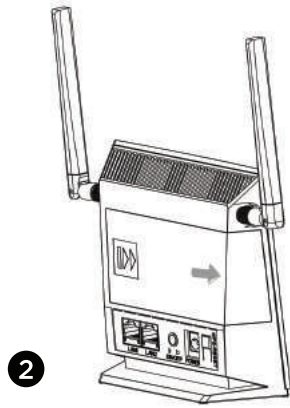


### 2. ВСТАНОВЛЕННЯ SIM-КАРТИ

1. Вимкніть пристрій.
2. Зніміть кришку акумуляторного відсіку.
3. Вставте SIM-карту в клітинку (слот).
4. Закрийте кришку.

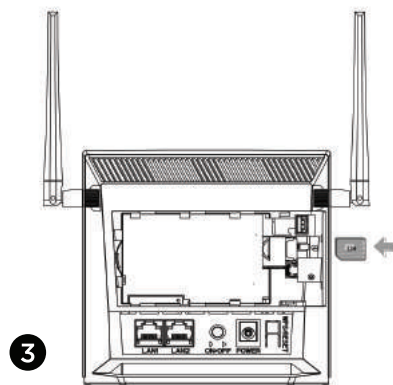


1

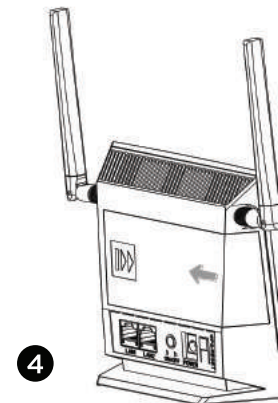


2

8



3



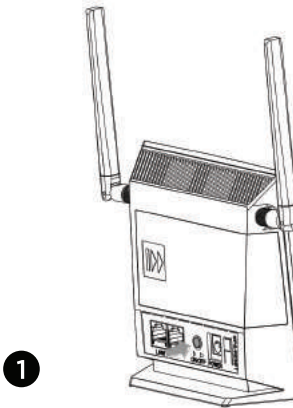
4

## ⚠ УВАГА

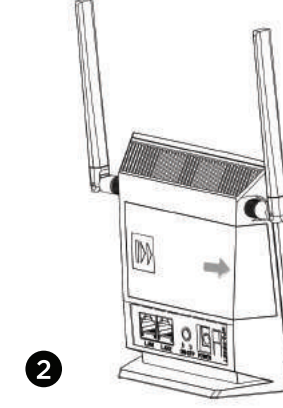
Не витягуйте SIM-карту під час роботи пристрою. Це вплине на якість роботи пристрою і може призвести до втрати даних, що зберігаються на SIM-карті або виходу з ладу пристрою чи пошкодження SIM-карти.

### 3. ВСТАНОВЛЕННЯ БАТАРЕЇ (опціонально, до комплекту не входить)

1. Вимкніть пристрій.
2. Зніміть кришку акумуляторного відсіку.
3. Вставте батарею, підключіть батарею до пристрою коннектором.
4. Закрийте кришку.

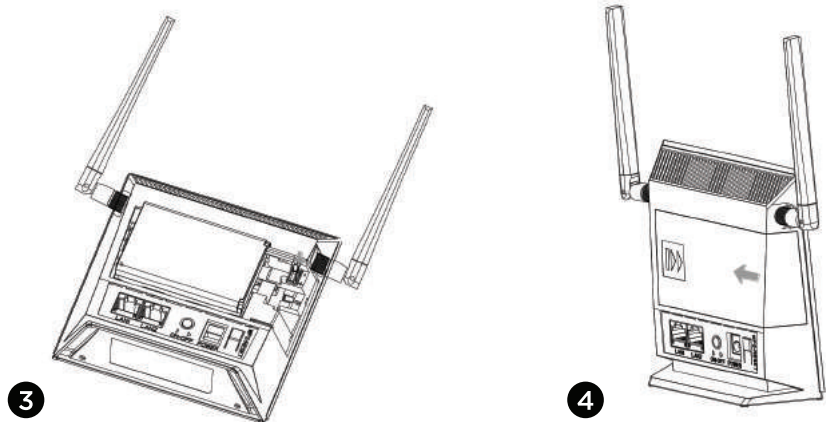


1



2

9



#### 4. ЗАРЯДКА БАТАРЕЇ

1. Вимкніть пристрій.
2. Зніміть кришку акумулятора.
3. Вставте батарею, підключіть батарею до пристрою коннектором.
4. Підключіть мережевий адаптер до пристрою (Ви можете включити пристрій під час зарядки)

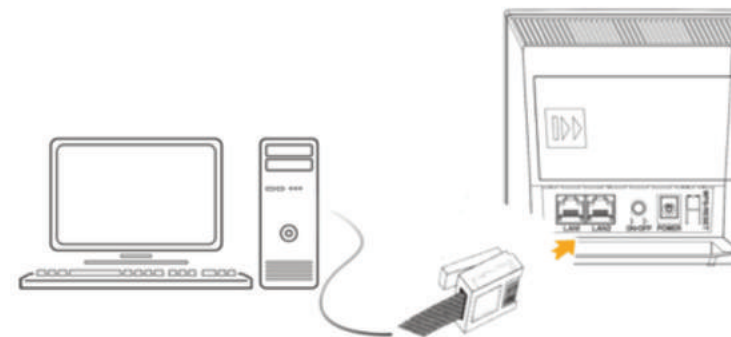
#### ВИКОРИСТАННЯ ЗАРЯДНОГО ПРИСТРОЮ.

- Якщо пристрій не використовувався довгий час або якщо батарея повністю розряджена, роутер може не реагувати негайно після підключення зарядного пристрою. Будь ласка, заряджайте батарею деякий час перед спробою включення пристрою.
- Використовуйте зарядний пристрій сумісний з роутером. Використання несумісного або зарядного пристрою або від невідомого виробника може привести до збоїв в роботі роутера або стати причиною пожежі. Таке використання анулює всі гарантії на продукт.
- Зарядний пристрій є опціональним аксесуаром та не завжди входить до комплекту обладнання. Ви можете звернутися до авторизованого дилера, щоб придбати його.

#### 5. З'ЄДНУВАЛЬНІ КАБЕЛІ

Щоб запобігти інтерференції, викликану радіо сигналами, розмістіть маршрутизатор на відстані не менше 1 метра від телефону або інших електричних приладів.

Не використовуйте ніякий інший мережевий адаптер, крім адаптера наданого виробником цього роутера. За деталями і специфікацією моделі адаптера звертайтеся до авторизованого дилера.



Після підключення пристрою до електромережі натисніть кнопку включення (9).

#### 🔄 ВСТАНОВЛЕННЯ WI-FI З'ЄДНАННЯ

##### ⚠️ УВАГА

Переконайтеся, що ваш пристрій (комп'ютер, планшет або смартфон) також підтримує Wi-Fi.

##### 1. ПІДКЛЮЧЕННЯ WI-FI НА РОУТЕРІ.

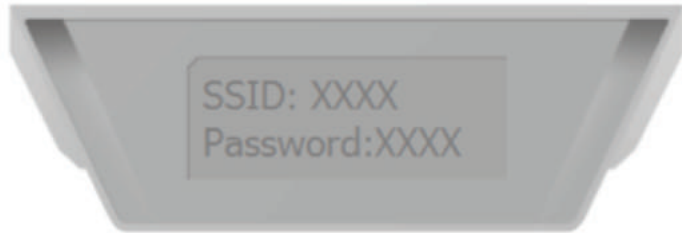
Коли індикатор Wi-Fi підсвічується, функція Wi-Fi на пристрої активовано.

##### ⚠️ УВАГА

Для докладної інструкції як вручну активувати / деактивувати функцію Wi-Fi, дивіться WLAN установки на веб-сторінці управління та у розділі довідки.

## 2. ВИКОРИСТАННЯ SSID ТА WI-FI КЛЮЧІВ

За замовчуванням, SSID і Wi-Fi пароль надруковані в нижній частині пристрою.



### ⚠ УВАГА

Щоб уникнути використання вашої Wi-Fi мережі неавторизованими особами, рекомендується час від часу міняти SSID і Wi-Fi ключі (паролі). За подробицями звертайтеся на веб-сторінку допомоги та управління.

## 3. УСТАНОВКА WI-FI ПІДКЛЮЧЕННЯ НА ВАШОМУ КЛІЄНТІ (КОМП'ЮТЕРІ, ПЛАНШЕТІ, СМАРТФОНІ)

### МЕТОД 1: ВСТАНОВЛЕННЯ WI-FI ПІДКЛЮЧЕННЯ ВРУЧНУ

1. З заздалегідь активованою функцією Wi-Fi на вашому клієнті, проскануйте бездротові мережі в вашому місці.
2. Підключіть мережу з ім'ям, яке збігається з SSID, відображеним на роутері.
3. При запиті пароля введіть пароль (ключ) для Wi-Fi, відображений в нижній частині роутера. Ваш клієнт (комп'ютер / планшет / смартфон) повідомить вам, що пристрій підключено.

### МЕТОД 2: ВСТАНОВЛЕННЯ WI-FI ПІДКЛЮЧЕННЯ ЧЕРЕЗ WPS

Якщо ваш клієнт (комп'ютер / планшет / смартфон) підтримує функцію WPS, ви можете встановити WPS з'єднання наступним чином:

1. Переконайтеся, що Wi-Fi активувати на клієнтському пристрої.
2. Натиснути WPS кнопку і утримувати 2 секунди.
3. Активувати WPS з'єднання на клієнтському пристрої через 2 хвилини.

### ⚠ УВАГА

Для детальних інструкцій, як активувати WPS підключення клієнта, дивіться інструкцію з експлуатації.

## ⚙ КОНФІГУРАЦІЯ ВАШОГО ПРИСТРОЮ.

1. Після підключення клієнта (комп'ютер / планшет / смартфон) до інтернету через Wi-Fi або LAN порт, запустіть браузер і відвідайте сторінку <http://192.168.1.1>.
2. Введіть ім'я користувача і пароль, щоб авторизуватися на сторінці управління пристроєм. Логін (ім'я користувача) і пароль за замовчуванням надруковані в нижній частині пристрою.
3. Дотримуйтесь майстру швидкої установки для того, щоб перевірити чи встановити параметри з'єднання крок за кроком. Подробиці дивіться на веб-сторінці допомоги та управління.
  - Для захисту вашого профілю змініть пароль після вашого першого візиту на сторінку управління.
  - Якщо ви змінили дані логіна і пароля (SSID і Wi-Fi ключів), ви повинні встановити Wi-Fi підключення на вашому клієнті заново.

Як тільки це зроблено, спробуйте відкрити веб-сторінку на вашому клієнтському пристрої, щоб переконатися, що доступ в інтернет працює.

## 🔧 НЕСПРАВНОСТІ ТА ЇХ УСУНЕННЯ

Якщо ви відчуваєте труднощі з роботою пристрою:

- Перезапустіть роутер.
- Дивіться інформацію про допомогу на веб-сторінці управління.
- Поверніть заводські установки приладу.
- Зв'яжіться з вашим провайдером.

### ⚠ УВАГА

Інформація в цій інструкції - тільки для вашого персонального використання. Специфікація деяких моделей може трохи змінюватися, за більш детальною інформацією звертайтеся до вашого сервіс-провайдера.

## ♻ БЕЗПЕКА НАВКОЛИШНЬОГО СЕРЕДОВИЩА

Після закінчення терміну експлуатації цей продукт не можна утилізувати разом з побутовими відходами. Замість цього він повинен бути доставлений в пункт збору для утилізації електричного та електронного устаткування. На це вказує позначення на продукті, в інструкції з експлуатації або на упаковці.

Матеріали, що використані при виготовленні цього продукту, підлягають вторинній переробці, залежно від їх маркування. Утилізуючи це обладнання, переробляючи його компоненти або використовуючи інші процедури повторного використання застарілого обладнання, ви вносите важливий внесок у захист нашого навколишнього середовища. Будь ласка, зверніться до місцевої муніципальної адміністрації для отримання інформації про місцезнаходження відповідного пункту утилізації.

## УТИЛІЗАЦІЯ

З метою забезпечення екологічно безпечної утилізації акумуляторних батарей, не утилізуйте використані батареї сумісно з побутовими відходами. Будь ласка, зверніться до спеціального пункту прийому батарей. Батареї слід утилізувати, якщо пристрій не вмикається, автоматично вимикається, на екрані відображається попередження «Батарея розряджена», пристрій та/або акумулятор не працюють належним чином.

## ІНФОРМАЦІЯ ПРО ВИРОБНИКА

**Виробник:** Шанхай Ноушн Інформейшн Текнолоджи, Ко. ЛТД.  
Адреса: офіс 501, корпус 5, Бішенг Роуд № 289, район Пудун, Шанхай, Китай.

**Імпортер:** ТОВ «Інвестком». Адреса: м. Київ, вул. Дорогожицька, 1.

[www.ergo-ua.com](http://www.ergo-ua.com)







## LTE CPE WI-FI ROUTER USER MANUAL

# R0516





# CONTENTS

	<b>Important Safety Instructions</b> _____	17
	<b>What is Included</b> _____	20
	<b>Main unit description</b> _____	20
	<b>First use</b> _____	22
	<b>Setting up a Wi-Fi connection</b> _____	25
	<b>Configuration</b> _____	27
	<b>Troubleshooting</b> _____	27
	<b>Environmental security. Recycling</b> _____	27

## IMPORTANT SAFETY INSTRUCTIONS

To ensure reliable and safe operation of this equipment, please read carefully all the instructions in this user guide, especially the safety information below.

### **ELECTRONIC DEVICE**

Do not use your device if using the device is prohibited. Do not use the device if doing so causes danger or interference with other electronic devices.

### **INTERFERENCE WITH MEDICAL EQUIPMENT**

- Follow rules and regulations set forth by hospitals and health care facilities. Do not use your device where prohibited.
- Some wireless devices may affect the performance of hearing aids or pacemakers. Consult your service provider for more information.
- Pacemaker manufacturers recommend that a minimum distance of 15 cm be maintained between a device and a pacemaker to prevent potential interference with the pacemaker. If using a pacemaker, hold the device on the side opposite the pacemaker and do not carry the device in your front pocket.

### **AREAS WITH FLAMMABLES AND EXPLOSIVES**

- Do not use the device where flammables or explosives are stored (in a gas station, oil depot, or chemical plant, for example). Using your device in these environments increases the risk of explosion or fire. In addition, follow the instructions indicated in text or symbols.
- Do not store or transport the device in containers with flammable liquids, gases, or explosives.
- Operating environment
- Avoid dusty, damp, or dirty environments. Avoid magnetic fields. Using the device in these environments may result in circuit malfunctions.
- Before connecting and disconnecting cables, stop using the device and disconnect it from the power supply. Ensure that your hands are dry during operation.
- Place the device on a stable surface.
- Keep the device away from electronic appliances that generate strong magnetic or electric fields, such as a microwave oven or refrigerator.
- During thunderstorms, power off your device and remove all cables connected to it to protect against lightning strikes.
- Do not use your device during thunderstorms to protect your device against any danger caused by lightning.
- Ideal operating temperatures are 0°C to +40°C. Ideal storage temperatures are -20°C to +70°C. Extreme heat or cold may damage

your device or accessories.

- Keep the device and accessories in a well-ventilated and cool area away from direct sunlight. Do not enclose or cover your device with towels or other objects.
- Do not place the device in a container with poor heat dissipation, such as a box or bag.
- To protect your device or accessories from fire or electrical shock hazards, avoid rain and moisture.
- Keep the device away from sources of heat and fire, such as a heater, microwave oven, stove, water heater, radiator, or candle.
- Do not place any object, such as a candle or a water container, on the device. If any foreign object or liquid enters the device, immediately stop using it, power it off, and remove all cables connected to it.
- Do not block device openings. Reserve a minimum of 10 cm around the device to dissipate heat.
- Stop using your device or applications for a while if the device is overheated. If skin is exposed to an overheated device for an extended period, low temperature burn symptoms, such as red spots and darker pigmentation, may occur.
- Do not touch the device's antenna. Otherwise, communication quality may be reduced.
- Do not allow children or pets to bite or suck the device or accessories. Doing so may result in damage or explosion.
- Observe local laws and regulations, and respect the privacy and legal rights of others.
- The device should be installed and operated with a minimum distance of 20 cm between the radiator and your body.
- Keep the device in a place with good reception. The distance between the device and other metal materials (such as metal brackets or metal doors and windows) should be greater than 25 cm and the distance between the device should be greater than 30 cm.

### CHILD'S SAFETY

- Comply with all precautions with regard to child's safety. Letting children play with the device or its accessories may be dangerous. The device includes detachable parts that may present a choking hazard. Keep away from children.
- The device and its accessories are not intended for use by children. Children should only use the device with adult supervision.

### ACCESSORIES

- Using an unapproved or incompatible power adapter, charger or battery may cause fire, explosion or other hazards.
- Choose only accessories approved for use with this model by the device manufacturer. The use of any other types of accessories may void the

warranty, may violate local regulations and laws, and may be dangerous.

### POWER ADAPTER SAFETY

- The power plug is intended to serve as a disconnect device.
- For pluggable devices, the socket-outlet shall be installed near the devices and shall be easily accessible.
- Unplug the power adapter from electrical outlets and the device when not in use.
- Do not drop or cause an impact to the power adapter.
- If the power cable is damaged (for example, the cord is exposed or broken), or the plug loosens, stop using it at once. Continued use may lead to electric shocks, short circuits, or fire.
- Do not touch the power cord with wet hands or pull the power cord to disconnect the power adapter.
- Do not touch the device or the power adapter with wet hands. Doing so may lead to short circuits, malfunctions, or electric shocks.
- If your power adapter has been exposed to water, other liquids, or excessive moisture, take it to an authorized service center for inspection.
- Ensure that the power adapter meets the requirements of Clause 2.5 in IEC60950-1/EN60950-1/UL60950-1 and has been tested and approved according to national or local standards.

### CLEANING AND MAINTENANCE

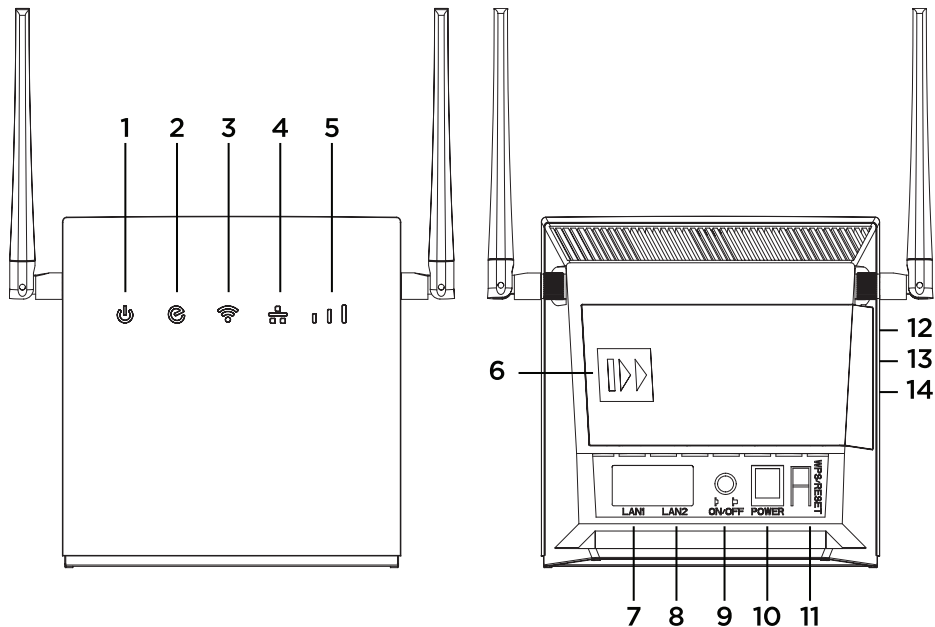
- During storage, transportation, and operation of the device, keep it dry and protect it from collision.
- Keep the device and accessories dry. Do not attempt to dry it with an external heat source, such as a microwave oven or hair dryer.
- Do not expose your device or accessories to extreme heat or cold. These environments may interfere with proper function and may lead to fire or explosion.
- Avoid collision, which may lead to device malfunctions, overheating, fire, or explosion.
- If the device is not going to be used for an extended period of time, power it off, and remove all cables connected to it.
- If anything unusual occurs (for example, if the device emits smoke or any unusual sound or smell), immediately stop using it, power it off, remove all cables connected to it, and contact an authorized service center.
- Do not trample, pull, or excessively bend any cable. Doing so may damage the cable, causing the device to malfunction.
- Before you clean or maintain the device, stop using it, stop all applications, and disconnect all cables connected to it.
- Do not use any chemical detergent, powder, or other chemical agents (such as alcohol and benzene) to clean the device or accessories. These substances may cause damage to parts or present a fire hazard. Use a clean, soft, and dry cloth to clean the device and accessories.

- Do not place magnetic stripe cards, such as credit cards and phone cards, near the device for extended periods of time. Otherwise the magnetic stripe cards may be damaged.
- Do not dismantle or remanufacture the device and its accessories. This voids the warranty and releases the manufacturer from liability for damage.

## WHAT IS INCLUDED

1. Wi-Fi router
2. Power cord
3. User Manual
4. Warranty card

## MAIN UNIT DESCRIPTION



### 1. POWER INDICATOR

On: the device is powered on.  
 Steady blue: power on the device by the battery or the power adapter.  
 Blue flicker: charging the battery  
 Steady blue: finish charging.

Red flicker: battery power is less than 10%.  
 Off: the device is powered off.

### 2. NETWORK MODE INDICATOR

Steady blue: connected to a 4G/3G network.

Blue flicker: 4G/3G data transfer.

Steady red:

- the SIM card is not recognized, the PIN has not been entered, or the PIN verification failed.
  - failed to connect to a mobile network or an Ethernet network.
- Red flicker: Looking for network.

### 3. WI-FI INDICATOR

Steady on: Wi-Fi turned on.

Off: Wi-Fi turned off.

### 4. LAN INDICATOR

Steady on: At least one of the LAN ports is connected to a device.

Blinking: data is being transmitted through a LAN port.

Off: No device is connected to a LAN port.

### 5. SIGNAL STRENGTH INDICATOR

On: signal reception available (more bars mean better reception).

Off: no reception.

### 6. BATTERY BACK COVER

### 7. LAN 1 PORT

Connect to computer, switch, or other LAN device.

### 8. LAN 2 PORT

Connect to computer, switch, or other LAN device.

### 9. POWER BUTTON

Press the button to power the device on or off.

### 10. POWER PORT

Connect to compatible power adapter.

### 11. WPS/RESET BUTTON

Press for 2 seconds to active WPS connection when Wi-Fi is turned on.



## ATTENTION

Restoring the default settings of the device will erase all previous settings.

When the device is powered on, press the reset button and hold for about 8 seconds to restore the device to its factory settings. After the factory defaults are restored, the device will restart automatically.

## 12. BATTERY PORT

Connect to compatible battery.

## 13. SIM CARD SLOT

Install a standard SIM card to access the internet via an LTE data connection.

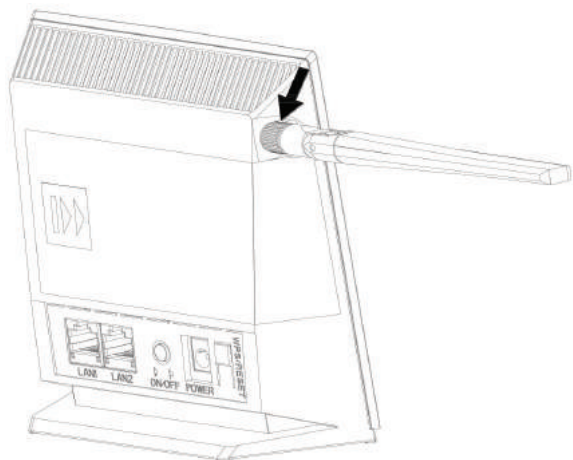
## 14. USB PORT

Connect to compatible USB adapter. Only for upgrade software.

## FIRST USE

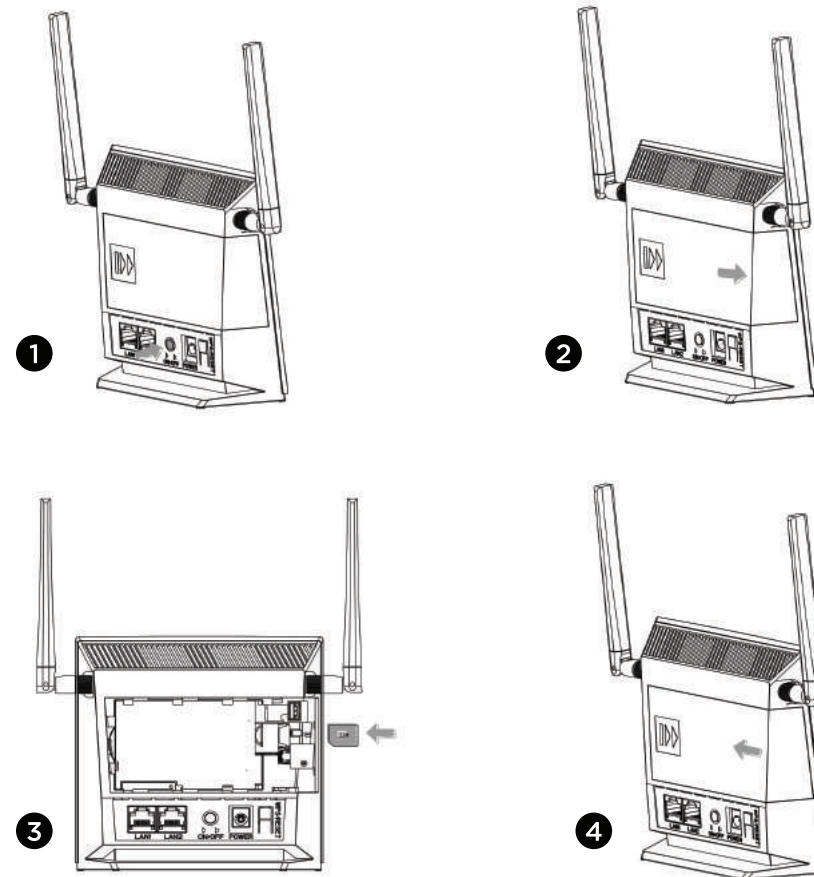
### 1. INSTALLING ANTENNA

Assemble antennas by rotating the arrow with the hand.



## 2. INSTALLING THE SIM CARD

1. Power off the device.
2. Slide off the battery back cover.
3. Insert the SIM card into the card slot.
4. Close the battery back cover.

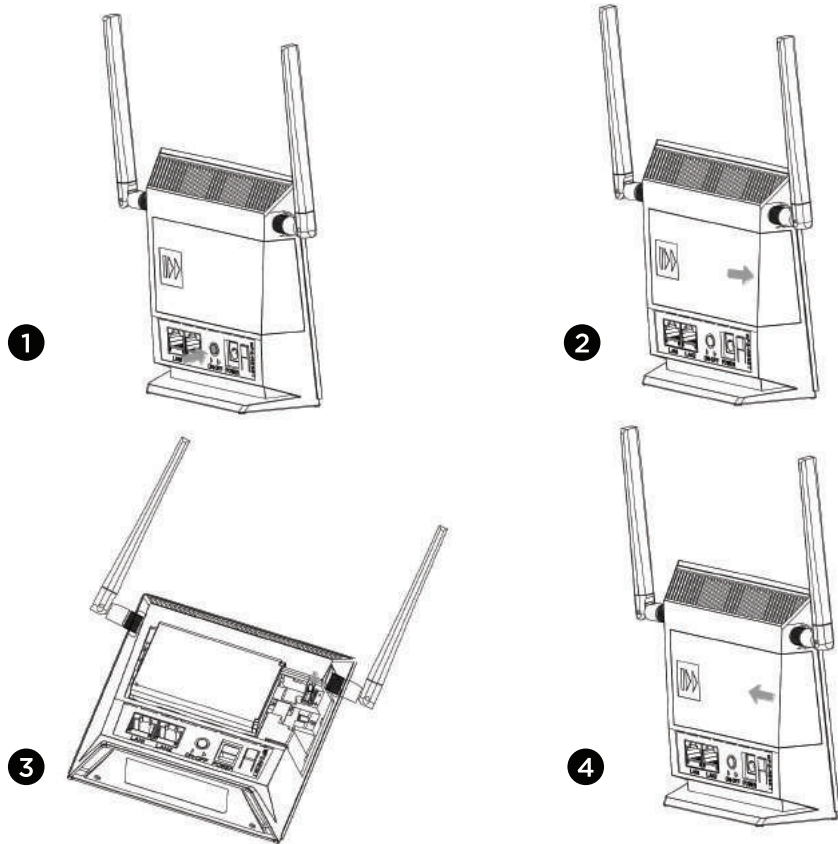


## ATTENTION

Do not remove the SIM card when it is in use, Doing so will affect the performance of your device and data stored on the SIM card may be lost.

### 3. INSTALLING THE BATTERY

1. Power off the device.
2. Slide off the battery back cover.
3. Insert the battery into the battery slot, connect the battery with the device by the connector.
4. Close the battery back cover.



### 4. CHARGING THE BATTERY

1. Power off the device.
2. Slide off the battery back cover.
3. Insert the battery into the battery slot, connect the battery with the device by the connector.
4. Connect the power adapter to the device.(you can power on the device to charge)

If the device has not been used for a long time or if the battery is fully

depleted, the device may not power on immediately after the charger is plugged in. Please charge the battery for a while before attempting to power on the device.

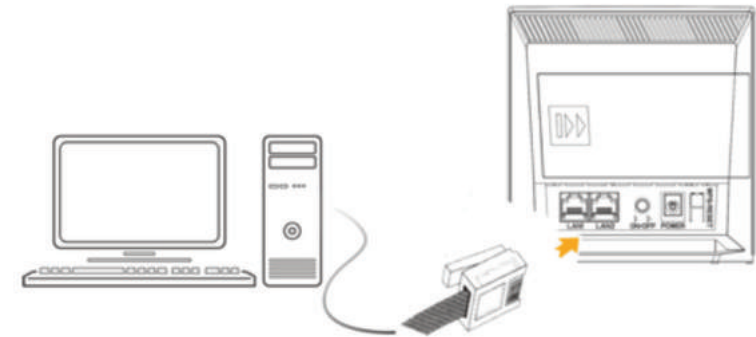
#### **NOTE:**

- Only use chargers compatible with the CPE and provided by a designated manufacturer. Use of an incompatible charger or one from an unknown manufacturer may cause the CPE to malfunction, fail, or could even cause a fire. Such use voids all warranties, whether expressed or implied, on the product.
- The charger is an optional accessory. If it is not included in the package, you may contact an authorized dealer to buy a charger compatible with the CPE.

### 5. CONNECTING CABLES

To prevent interference caused by radio signals, place the device at least 1 meter away from telephone and other electrical devices.

Do not change another unexpected power adapter unless manufacturer provide. For details about the details about the specific adapter model, contact an authorized dealer.



Once connected to a power outlet, press the power button to power the device on.

### **SETTING UP A WI-FI CONNECTION**

#### **NOTE**

Make sure your client (computer, tablet, or smart phone) also supports Wi-Fi.

## 1. ENABLE WI-FI ON THE DEVICE

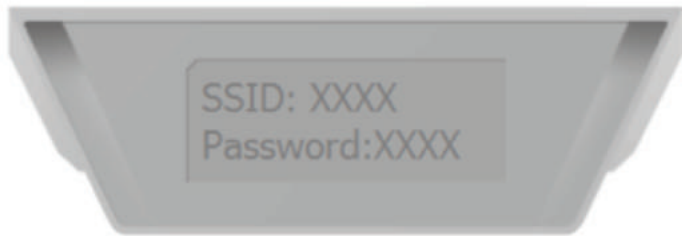
When the Wi-Fi indicator is steady on, the Wi-Fi function of the device is turned on.

### NOTE

For details about how to manually enable or disable the Wi-Fi function, refer to the WLAN settings section of the help information on the web management page.

## 2. RECORDING THE SSID AND WI-FI KEY

The default SSID and Wi-Fi key are printed on the device's bottom label.



### NOTE

To prevent unauthorized parties from accessing your Wi-Fi network, it is recommended that you change the SSID and Wi-Fi key from time to time. For details, see the help information on the web management page.

## 3. SETTING UP A WI-FI CONNECTION ON YOUR CLIENT

### METHOD 1: SETTING UP A WI-FI CONNECTION MANUALLY

1. From your Wi-Fi enabled client, scan for wireless networks in your area.
2. Connect to the network name that matches the SSID found on the device label.
3. When prompted for password, enter the Wi-Fi Key found on the device label. (The Wi-Fi key is case sensitive.) Your client will notify you when it is connected.

### METHOD 2: SETTING UP A WI-FI CONNECTION THROUGH WPS

If the client supports WPS, you can set up a WPS connection as follows:

1. Ensure that Wi-Fi is enabled on the client.
2. Press the WPS button for 2 seconds.
3. Activate the WPS connection on the client in 2 minutes.

### NOTE

For instructions about how to enable a WPS connection on the client, see the client's user guide.

## CONFIGURATION

1. After a client is connected to the device through Wi-Fi or LAN port, launch a browser on the client and visit <http://192.168.1.1>.
2. Enter the user name and password to log in to the web management page. The default user name and password are printed on the device's bottom label.
3. Follow the quick setup wizard to check or set network connection parameters step by step. For details, see the help information on the web management page.

- To protect your account, change the password after your first login. For details, see the help information on the web management page.
- If you modify the SSID and Wi-Fi key, you must set up the Wi-Fi connection on the client again.

Once you are done, try opening a web page on the client to verify whether you have Internet access.

## TROUBLESHOOTING

If you are experiencing any issues with the device:

- Restart the device.
- See the help information on the web management page.
- Restore the device to its factory settings.
- Contact your service provider.

### NOTE

Figures in this guide are for your reference only. Specific models may vary slightly, contact your service provider for more detailed information.

## ENVIRONMENTAL SECURITY

At the end of its operating life, this product may not be disposed of by way of your normal household waste. Instead it must be delivered to a collection point for recycling electrical and electronic equipment. The icon on the product, in the operating instructions or on the packaging, indicates

this. The materials used in manufacturing this product are recyclable, depending on their identifying markings. By recycling this equipment, by recycling its components, or through other procedures of re-using outdated equipment, you are making an important contribution to protection our environment. Please ask you local municipal administration for the location of the corresponding recycling point.



## RECYCLING

In order to ensure the environmentally friendly disposal of batteries, please do NOT dispose of used batteries through normal household waste. Please take the batteries to your local retail or community collection point for recycling. The following may be an indication of a discharged battery: The device cannot be switched on. The device switches off automatically and "Battery Empty" is shown in the display. The device and or battery do not function properly.

[www.ergo-ua.com](http://www.ergo-ua.com)



this. The materials used in manufacturing this product are recyclable, depending on their identifying markings. By recycling this equipment, by recycling its components, or through other procedures of re-using outdated equipment, you are making an important contribution to protection our environment. Please ask you local municipal administration for the location of the corresponding recycling point.



## RECYCLING

In order to ensure the environmentally friendly disposal of batteries, please do NOT dispose of used batteries through normal household waste. Please take the batteries to your local retail or community collection point for recycling. The following may be an indication of a discharged battery: The device cannot be switched on. The device switches off automatically and "Battery Empty" is shown in the display. The device and or battery do not function properly.

[www.ergo-ua.com](http://www.ergo-ua.com)

