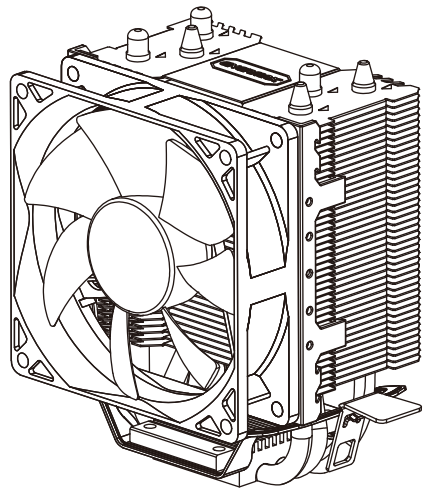
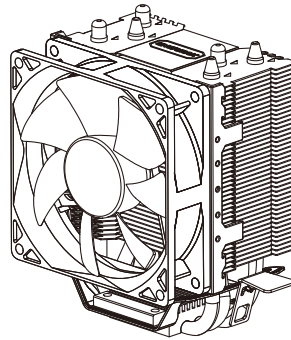


User's Manual

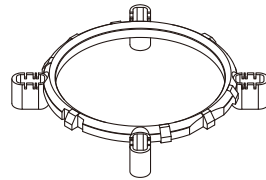


Chapter 1 - Part List

A CPU Cooler (AMD mounting bracket pre-installed)



B Intel mounting bracket



C Clips



D Push-pins

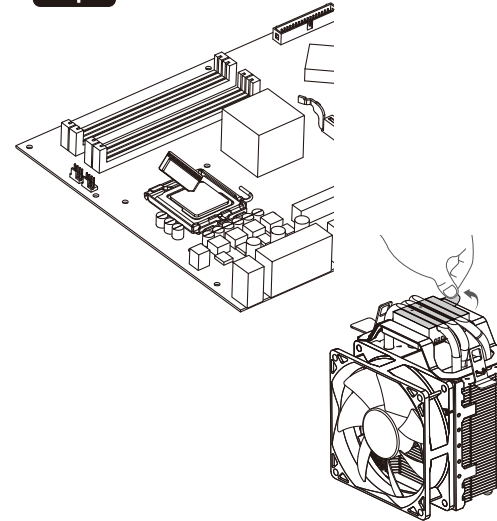


E Thermal grease

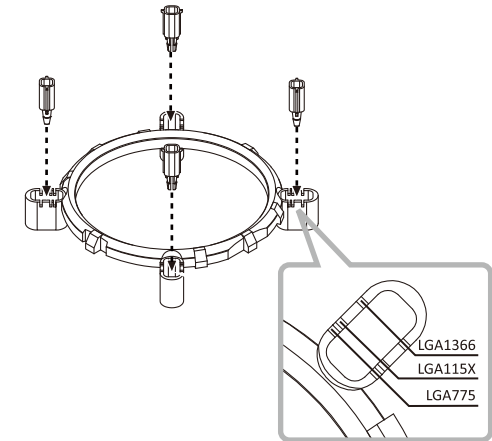


Chapter 2 - Installation

Step 1



Step 2

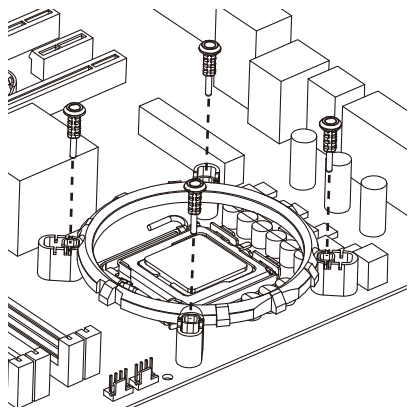


- | | |
|--|---|
| <p>EN Apply the thermal grease evenly on to the CPU surface. Remove the protective film from the cooler base. (If your CPU platform is AMD, please skip to step 4-2)</p> <p>DE Tragen Sie eine dünne Schicht Wärmeleitpaste auf die Oberfläche der CPU auf. Entfernen Sie die Sicherheitsfolie von der Bodenplatte des CPU-Kühlers. (Wenn Sie eine AMD Plattform verwenden, gehen Sie bitte direkt zu Schritt 4-2)</p> <p>FR Appliquez la graisse thermique uniformément sur la surface du processeur. Retirez le film de protection de la base du refroidisseur. (S'il s'agit d'un processeur AMD, passez à l'étape 4-2)</p> <p>IT Applicare omogeneamente la pasta termica sulla superficie della CPU e rimuovere la pellicola protettiva dalla base del dissipatore. (Se si tratta di una piattaforma AMD, passare direttamente allo STEP 4-2)</p> <p>ES Aplicar de forma uniforme la pasta térmica en la superficie de la CPU y quitar la película protectora de la base del disipador. (Si se trata de una plataforma de AMD, ir directamente al PASO 4-2)</p> <p>PL Nałóż równo pastę termoprzewodzącą na powierzchnię CPU. Zdejmij folię ochronną z podstawy radiatora. (Jeśli posiadana platforma CPU to AMD, przejdź do czynności 4-2)</p> <p>TW 將散熱膏均勻地塗抹於CPU表面，並取下散熱器底座之保護貼膜。(如果您的主機板是AMD，請直接跳至步驟4-2)</p> <p>CN 將散熱硅脂均勻地塗抹到CPU表面上，並取下散熱器底座的保護貼膜。(如果您的主板是AMD，請直接跳至步驟4-2)</p> <p>JP サーマルグリスをCPUの表面に均等に塗布します。クーラー本体のベースから保護フィルムを取り外します。(AMDをお使いの方はStep 4-2に進んでください)</p> <p>KR CPU 표면에 써멀구리스를 고르게 바르세요. 쿨러베이스에 있는 보호 필름을 제거해주세요. (CPU 플랫폼이 AMD 인 경우, Step 4-2로 가세요)</p> <p>ID Oleskan thermal pasta secara merata pada permukaan CPU. Lepaskan film pelindung dari dasar pendingin. (Jika Platform CPU anda AMD, lanjutkan ke langkah 4-2)</p> | <p>EN Insert the clips into the proper holes on the Intel mounting bracket.</p> <p>DE Platzieren Sie die Clips in die passenden Löcher in der Intel Montage Halterung.</p> <p>FR Insérez les clips dans les trous appropriés sur le support de montage Intel.</p> <p>IT Inserire le clip negli appositi fori della staffa di montaggio Intel.</p> <p>ES Inserte los clips en los orificios adecuados del soporte de montaje Intel.</p> <p>PL Włóż zaciski do odpowiednich otworów na wsporniku montażowym Intel.</p> <p>TW 依系統CPU腳位將透明定位柱固定於Intel安裝扣具上的相對應孔位內。</p> <p>CN 根據系統CPU腳位將透明定位柱固定在Intel安裝扣具上的相對應孔位內。</p> <p>JP インテルブラケットの適切な取り付け穴にクリップを挿入します。</p> <p>KR Intel 마운팅 브라켓 구멍에 클립을 넣으세요.</p> <p>ID Masukkan clip ke dalam lubang yang tepat pada Mounting Bracket Intel.</p> |
|--|---|

ETS-N31

www.enermax.com

Step 3



EN Press the push-pins into the clips and ensure the Intel mounting bracket is safely installed on the motherboard.

DE Stecken Sie die Halterung mit den Push-Pins auf das Mainboard und drücken Sie die Pins fest. Stellen Sie sicher, dass die Halterung sicher auf dem Mainboard befestigt ist.

FR Appuyez sur les pushpins dans les clips et vérifiez bien que le support de montage Intel est installé solidement sur la carte mère.

IT Premere i push pin nei clip e assicurarsi che la staffa Intel sia correttamente installata sulla scheda madre.

ES Insertar los push pin en los clip y asegurarse de que el soporte de montaje Intel esté instalado de forma segura en la placa base.

PL Wciśnij kolki montażowe do zacisków i upewnij się, że wspornik montażowy Intel jest pewnie zainstalowany na płycie głównej.

TW 將固定推釘放入透明定位柱內，並確保Intel安裝扣具穩固地安裝上主機板。

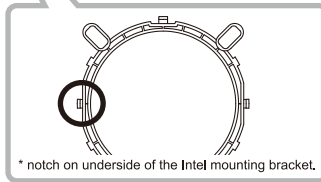
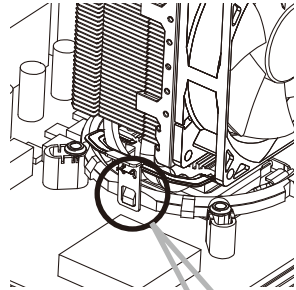
CN 將固定推釘放入透明定位柱內，並確保Intel安裝扣具穩固地安裝在主板板上。

JP インテルマウントブラケットをマザーボードの取り付け穴に合わせて設置し、プッシュピンをクリップに押し込み取り付けます。 ※確実に取り付けが行われているかご確認ください。

KR 클립에 push-pin 을 넣어 마더보드와 Intel 마운팅 브라켓을 설치하세요.

ID Tekan push-pin ke dalam clip dan pastikan Intel Mounting Bracket dipasang dengan aman pada Motherboard.

Step 4-1



EN Place the cooler on the CPU. Clasp the hooks of AMD mounting bracket on to the notch on underside of the Intel mounting bracket as illustrated. **!** Please ensure perfect contact between heatsink base and CPU surface.

DE Platzieren sie den Kühler auf der CPU. Befestigen Sie die Haken der AMD-Befestigungsklammer an der Kerbe, der Unterseite des Intel-Montagebügels wie abgebildet. **!** ACHTUNG! Bitte stellen Sie sicher, dass der Kühler richtig auf der CPU sitzt.

FR Placez le refroidisseur sur le processeur. Accrochez les crochets du support de montage AMD sur l'encoche située sous le support de montage Intel comme illustré. **!** Veuillez assurer un contact parfait entre la base du radiateur et la surface du processeur.

IT Posizionare il dissipatore sulla CPU. Agganciare i ganci della staffa di montaggio AMD alle sporgenze sulla staffa Intel come mostrato nella figura. **!** Assicurarsi un contatto perfetto tra la base del dissipatore e la superficie della CPU.

ES Posicionar el disipador en la CPU. Colgar los ganchos del soporte de montaje AMD con los salientes del soporte de Intel como se muestra en la figura. **!** Asegurarse que la base del disipador y la superficie de la CPU estén en perfecto contacto.

PL Umieść radiator na CPU. Zaczep haczyki wspornika montażowego AMD w wycięciu pod wspornikiem montażowym Intel, jak na ilustracji. **!** Zapewnić dobry styk pomiędzy podstawą radiatora, a powierzchnią CPU.

TW 將散熱器置於CPU上。將AMD安裝支架兩側的鐵鉤扣住Intel安裝支架底部的凹槽，如圖所示。 **!**請確保散熱器底座與CPU表面完全地接觸。

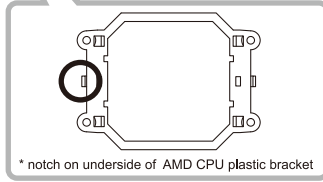
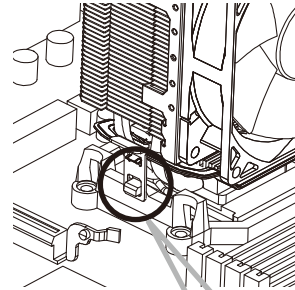
CN 將散熱器置於CPU上。將AMD安裝支架兩側的鐵鉤扣住Intel安裝支架底部的凹槽，如圖所示。 **!**請確保散熱器底座與CPU表面完全地接觸。

JP クーラー本体をCPUの上に設置します。図のようにインテルマウントブラケットの両サイドにあるノッチに、クーラー本体に取り付けられているAMDマウントブラケットのフックをかけて固定します。 **!**注：ヒートシンクベースとCPUの表面が完全に接触していることを確認してください。

KR CPU에 쿨러 장착하기. 그림을 참고하여 Intel 마운팅 브라켓 밑 면을 AMD 마운팅 브라켓에 맞게 끼우세요. **!** 열 싱크 베이스와 CPU표면이 정확히 맞닿도록 장착하세요.

ID Tempatkan pendingin pada CPU. Kaitkan pengait bracket mounting AMD ke lekukan di bawah bracket mounting Intel seperti ilustrasi. **!** Pastikan kontak yang tepat antara dasar heatsink dan permukaan CPU.

Step 4-2



EN Place the cooler on the CPU. Clasp the hooks of AMD mounting bracket on to the plastic notches at the top end of the AMD CPU socket as illustrated. **!** Please ensure perfect contact between heatsink base and CPU surface.

DE Platzieren sie den Kühler auf der CPU. Befestigen Sie die Haken der AMD-Befestigungsklammer an der Kerbe, der Unterseite des Intel-Montagebügels wie abgebildet. **!** ACHTUNG! Bitte stellen Sie sicher, dass der Kühler richtig auf der CPU sitzt.

FR Placez le refroidisseur sur le processeur. Accrochez les crochets du support de montage AMD sur les encoches en plastique à l'extrémité supérieure du socket AMD comme illustré. **!** Veuillez assurer un contact parfait entre la base du radiateur et la surface du processeur.

IT Posizionare il dissipatore sulla CPU. Agganciare i ganci della staffa di montaggio AMD alle sporgenze di plastica sul socket AMD come mostrato nella figura. **!** Assicurarsi un contatto perfetto tra la base del dissipatore e la superficie della CPU.

ES Posicionar el disipador en la CPU. Colgar los ganchos del soporte de montaje AMD con los salientes del zócalo de la CPU AMD como se muestra en la figura. **!** Asegurarse que la base del disipador de calor y la superficie de la CPU estén en perfecto contacto.

PL Umieść radiator na CPU. Zaczep haczyki wspornika montażowego AMD w plastikowych wycięciach w górnej części gniazda CPU AMD, jak na ilustracji. **!** Zapewnić dobry styk pomiędzy podstawą radiatora, a powierzchnią CPU.

TW 將散熱器置於CPU上。將AMD安裝支架兩側的鐵鉤扣住AMD CPU插槽頂端的塑膠凹槽，如圖所示。 **!**請確保散熱器底座與CPU表面完全地接觸。

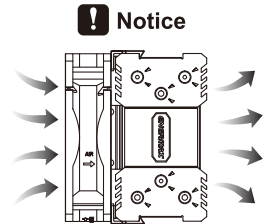
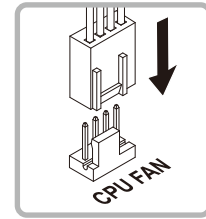
CN 將散熱器置於CPU上。將AMD安裝支架兩側的鐵鉤扣住AMD CPU插槽頂端的塑膠凹槽，如圖所示。 **!**請確保散熱器底座與CPU表面完全地接觸。

JP クーラー本体をCPUの上に設置します。図のようにインテルマウントブラケットの両サイドにあるノッチに、クーラー本体に取り付けられているAMDマウントブラケットのフックをかけて固定します。 **!**注：ヒートシンクベースとCPUの表面が完全に接触していることを確認してください。

KR CPU에 쿨러 장착하기. 그림을 참고하여 AMD CPU 소켓에 있는 플라스틱 노치걸이를 AMD CPU 마운팅 브라켓에 걸어 설치하세요. **!** 히트싱크 베이스와 CPU표면이 정확히 맞닿도록 장착하세요.

ID Tempatkan pendingin pada CPU. Kaitkan pengait bracket mounting AMD ke lekukan plastik di ujung atas Socket CPU AMD seperti ilustrasi. **!** Pastikan kontak yang tepat antara dasar heatsink dan permukaan CPU.

Step 5



EN Connect the fan 4 pin header to the CPU fan power socket on the motherboard. **!** Install the fan as illustrated to achieve best cooling airflow.

DE Schließen Sie den 4Pin-Stecker am Motherboard an. **!** ACHTUNG! Montieren Sie den Lüfter wie abgebildet, um die beste Kühlleistung zu erzielen. Achten Sie auf die Luftstromrichtung.

FR Branchez le connecteur 4 pins du ventilateur au CPU fan sur la carte-mère. **!** Installez le ventilateur comme illustré pour créer le meilleur flux d'air de refroidissement.

IT Collegare il connettore a 4 pin della ventola al socket CPU fan sulla scheda madre. **!** Per ottenere il miglior flusso d'aria, installare la ventola come da illustrazione.

ES Conectar el conector de 4 pines del ventilador al conector del ventilador de CPU en la placa base. **!** Instalar el ventilador como sale en la imagen para garantizar el mejor flujo de aire.

PL Podłączyć wtyczkę PWM 4-pin zasilającą wentylatora do gniazda „CPU FAN” na płycie głównej. **!** Przy montowaniu wentylatora na radiatorze zwróć uwagę na kierunek przepływu powietrza.

TW 將風扇PWM 4pin接頭與主機板連接。 **!**將風扇依照圖示方向安裝能提供最佳散熱氣流。

CN 將風扇PWM 4pin連接頭與主板連接。 **!**將風扇依照圖示方向安裝能提供最佳散熱氣流。

JP マザーボードのCPUファンコネクタに、付属しているファンの4ピンPWMコネクタを接続します。 **!**注：CPUクーラー本体の取り付けの向きにご注意ください。

KR 마더보드 CPU 팬 소켓에 4핀 팬 헤더를 연결하세요. **!** 그림과 같이 원활한 공기흐름을 위해 팬을 설치하세요.

ID Hubungkan header fan 4 pin ke soket daya fan CPU pada motherboard. **!** Instal fan sebagaimana yang diilustrasikan untuk mendapatkan aliran udara yang terbaik dari pendingin.