

Prestigio



Prestigio Maggiore

Автоматичний винний коркотяг

Артикул: PWO104GD, PWO104SL

Вступ

Компанія Prestigio представляє лінійку автоматичних винних коркотягів для швидкого та легкого відкорковування пляшок. Кожен з пристроїв стане надійним помічником в процесі підготовки до важливої урочистості, а також стильним аксесуаром, який вигідно доповнить будь-який інтер'єр.

Цей посібник містить докладний опис пристрою, а також інструкції з експлуатації.

Авторські права

Авторське право © Prestigio. Всі права захищені.

Усі зазначені торгові марки та назви, а також логотипи та інші символи, згадані тут, є власністю їх відповідних власників.

Компанія Prestigio залишає за собою право вносити зміни до цього документу без попереднього повідомлення клієнтів і не несе відповідальності за будь-які можливі негативні наслідки, які можуть виникнути через технічні та/або друкарські помилки та/або використання застарілої версії цього документа.

Будь-які можливі згадки назв інших компаній, торгових марок та обладнання в цьому документі наводяться виключно з метою роз'яснення та опису роботи пристроїв і не порушують прав на інтелектуальну власність.

Відповідальність і технічна підтримка

Цей документ підготовлений відповідно до всіх необхідних вимог та містить докладну інформацію щодо експлуатації пристрою, яка є актуальною на дату його видачі.

Компанія Prestigio залишає за собою право модифікувати пристрій та вносити правки та зміни в даний документ без попереднього повідомлення користувачів і не несе відповідальності за можливі негативні наслідки, що виникли внаслідок використання застарілої версії документа, а також за будь-які можливі технічні та типографічні помилки або упущення або випадковий чи пов'язаний збиток, який може виникнути внаслідок передачі цього документа або внаслідок використання пристроїв.

Компанія Prestigio не дає жодних гарантій щодо наведеного в цьому документі матеріалу, включаючи, крім іншого, товарний стан і придатність пристрою для конкретного способу застосування.

За всіма технічними питаннями слід звертатися до місцевого представника компанії Prestigio або до відділу техпідтримки на сайті prestigio.ua/use. Найпоширеніші проблеми описані в Розділі 7 цього документа та на веб-сайті prestigio.ua, де також можна завантажити останню версію цього посібника.

Відомості про виробника:

«Престижио Плаза Лтд.» (Prestigio)

Кіпр, Лімасол 4040, Спіру Кіпріану 26.

Країна-виробник: Китай.

prestigio.com

Відповідність стандартам



Пристрій має сертифікат відповідності CE та відповідає вимогам наступних директив Європейського Союзу:

- Директива 2014/30/EU щодо електромагнітної сумісності;
- Директива 2014/35/EU щодо низьковольтного обладнання.



Пристрій відповідає вимогам до маркування UKCA, необхідним для продажу пристрою на території Великобританії

RoHS

Пристрій відповідає вимогам Директиви RoHS 2011/65/EU щодо обмеження вмісту шкідливих речовин.



Пристрій пройшов всі встановлені в технічних регламентах Митного союзу процедури оцінки та відповідає нормам країн Митного союзу.



Національний знак відповідності України позначає, що пристрій відповідає всім необхідним технічним регламентам.



Упаковку цього товару рекомендується викидати в урну.



Упаковка продукту повністю або частково зроблена з сировини, що переробляється, а також може використовуватися вдруге.



Символ у вигляді перекресленого контейнера для сміття використовується для маркування електричного та електронного обладнання і позначає його роздільний збір.

Символ наводиться відповідно до Директиви 2012/19/EU про відходи електричного та електронного обладнання (WEEE)* і вказує на те, що дане обладнання після закінчення терміну служби потребує роздільного збору має розміщуватися окремо від несорттованих побутових відходів.

Для захисту навколишнього середовища і здоров'я людей вживане електричне та електронне обладнання утилізується згідно із затвердженими інструкціями щодо безпечної утилізації.



Не допускається утилізацію пристрою, його батареї та акумулятори, а також його електричні і електронні аксесуари разом з несорттованими міськими відходами, оскільки це завдасть шкоди навколишньому середовищу.

Для утилізації даного устаткування, його необхідно повернути в пункт продажу або здати в місцевий пункт переробки.

Для отримання детальної інформації слід звернутися в місцеву службу ліквідації побутових відходів.

* Відходи електричного та електронного обладнання, або WEEE, означають електричне або електронне обладнання, що було у використанні, включаючи всі компоненти, вузли, витратні матеріали, які є частиною обладнання на момент його зняття з експлуатації (у тому числі ті що входять до комплекту поставки батареї/акумуляторної батареї (при наявності), компоненти, що містять ртуть та ін.).



Відомості про отримані сертифікати наведені в розділі 6 цього документа. Копії сертифікатів та звітів можна знайти у відповідному розділі на сайті prestigio.ua/certificates.

| | | | | |
|----|----|----|--------|----|
| EN | RU | BG | CZ | DE |
| EE | FR | GR | HR(BA) | HU |
| KZ | LT | LV | PL | RO |
| RS | SI | SK | UA | |

Правила безпечного використання

Перед початком експлуатації пристрою необхідно уважно прочитати інформацію, яка міститься в цьому розділі документа.

УВАГА! Попередження, запобіжні заходи та інструкції, що містяться в цьому документі, не можуть містити всі можливі та небезпечні ситуації. Слід керуватися здоровим глуздом під час використання .

1. Використовуйте пристрій лише для відкриття пляшок з вином.
2. Пристрій не можна використовувати для відкриття шампанських вин.
3. Будьте обережні при відкритті пляшок вин старших за 15 років – корок може розкришитися.
4. Для заряджання пристрою використовуйте лише оригінальний USB-кабель, що входить до комплекту поставки. Використання неоригінального USB-кабелю може призвести до втрати гарантії виробника.
5. Заборонено використовувати кабель, що входить до комплекту поставки, для подачі живлення або перезаряджання всіх або будь-яких несумісних пристроїв.
6. Виробник не несе відповідальності за будь-які наслідки, будь то прямі або непрямі, що виникають внаслідок використання кабелю, що входить до комплекту поставки, не за призначенням.
7. Уникайте згинання та пошкодження USB-кабелю.
8. Розташовуйте пристрій в місцях, недоступних для дітей.
9. Ніколи не кладіть коркотяг в воду або іншу рідину. Уникайте потрапляння води на USB-кабель.
10. Не намагайтеся прискорити відкриття пляшки, не тягніть за пристрій.
11. Не торкайтеся рухомих частин пристрою. Тримайте коркотяг за корпус зовні.
12. У разі виявлення будь-яких несправностей, необхідно припинити використання пристрою та звернутися до спеціалізованого сервісного центру. Не намагайтеся ремонтувати пристрій самостійно.

Зміст

| | |
|--|----|
| Вступ | 2 |
| Авторські права..... | 2 |
| Відповідальність і технічна підтримка..... | 3 |
| Відповідність стандартам | 4 |
| 1 Загальний опис і характеристики..... | 8 |
| 1.1 Призначення пристрою..... | 8 |
| 1.2 Технічні характеристики | 10 |
| 1.3 Комплект поставки..... | 10 |
| 1.4 Упаковка та маркування..... | 10 |
| 2 Інструкція з експлуатації пристрою..... | 11 |
| 2.1 Заряджання автоматичного винного коркотяга | 11 |
| 2.2 Ніж для зрізування фольги | 11 |
| 2.3 Відкриття пляшки | 11 |
| 3 Рекомендації щодо догляду..... | 12 |
| 4 Гарантійні зобов'язання і порядок гарантійного обслуговування..... | 13 |
| 5 Правила зберігання, транспортування та утилізації..... | 16 |
| 6 Інша інформація | 17 |
| 7 Пошук та усунення несправностей..... | 18 |
| 8 Глосарій..... | 19 |

Малюнки та таблиці

| | |
|---|--|
| Малюнок 1 – Зовнішній вигляд..... | 8 |
| Малюнок 2 – Компоненти та елементи керування..... | 9 |
| Таблиця 1 – Стан світлових індикаторів автоматичного винного коркотяга..... | 9 |
| Таблиця 2 – Основні технічні характеристики | Ошибка! Закладка не определена. |
| Таблиця 3 – Типові помилки та способи їх усунення..... | Ошибка! Закладка не определена. |

1 Загальний опис і характеристики

1.1 Призначення пристрою

Автоматичний винний коркотяг призначений для відкриття пляшок з вином. Ніж призначений для швидкого зрізання фольги. Використання автоматичного пристрою дозволяє скоротити час, необхідний для відкривання пляшки.

Основні переваги автоматичного винного коркотяга Prestigio Maggiore:

- **Автоматичний винний коркотяг**

Автоматичний винний коркотяг Maggiore раз і назавжди позбавить вас від стомлюючого процесу вилучення корків з пляшок. З його допомогою ви зможете відкрити пляшку вина без особливих зусиль. Для цього необхідно просто прикласти коркотяг до пляшки і трохи натиснути на нього.

- **Відкриває до 70 пляшок без підзарядки**

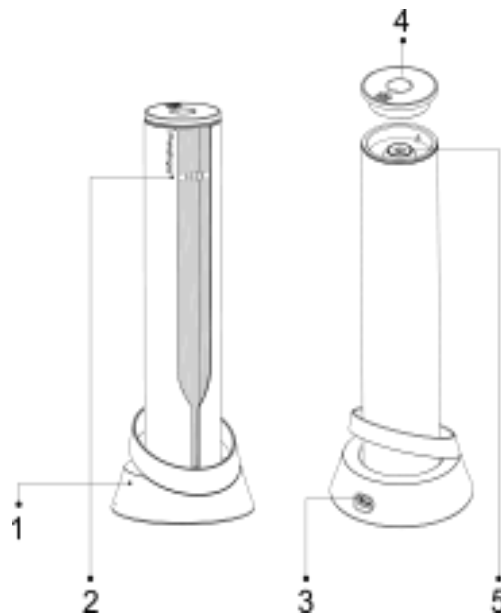
Практичний і сучасний автоматичний коркотяг позбавить вас від зайвого клопоту. Maggiore стане справжньою знахідкою як для домашньої вечірки, так і для масового заходу, адже за його допомогою можна відкоркувати до 70 пляшок без підзарядки.

- **Стильний дизайн**

Завдяки мінімалістичному дизайну, коркотяг Maggiore вигідно доповнить інтер'єр як маленької домашньої кухні, так і великого банкетного залу. Корпус винного коркотяга виготовлений із металу, дозволяючи йому стати ідеальним подарунком для любителів вина.



Малюнок 1 – Зовнішній вигляд



Малюнок 2 – Компоненти та елементи керування

Компоненти та елементи керування

1. Зарядна станція
2. LED-індикатор заряду
3. Роз'єм для заряджання micro-USB
4. Ніж для зрізання фольги
5. Кнопка примусового запуску/Кнопка екстреної зупинки коркотяга

Таблиця 1 – Стан світлових індикаторів автоматичного винного коркотяга

| Індикатор | Стан | Опис |
|-----------|-----------------------------|---|
| Білий | Циклічно блимає | Автоматичний винний коркотяг заряджається |
| Білий | Горить постійно (не блимає) | Автоматичний винний коркотяг повністю зарядився |

1.2 Технічні характеристики

Таблиця 2 – Основні технічні характеристики

| Параметр | Значення |
|-------------------------|--|
| Артикул | PWO104GD, PWO104SL |
| Колір | Золотий/чорний, сріблястий/чорний |
| Матеріал корпусу | Нержавіюча сталь, пластик |
| Акумулятор | Літій-іонний 500 мА·год (незнімний) |
| Вихідна напруга | 3,7 В |
| Час повної зарядки | 3 год |
| Робота на одному заряді | До 70 пляшок |
| Швидкість відкриття | 6-8 с |
| Розміри | Діаметр 48 мм, висота 228 мм |
| Відповідний тип пляшки | Шийка із зовнішнім діаметром до 36 мм, діаметр корка до 28 мм. |
| Вага | 350 г. |
| Гарантійний термін | 1 рік |
| Термін служби | 2 роки |
| Декларації | CE, EAC |

1.3 Комплект поставки

У комплект поставки автоматичного винного коркотяга Prestigio Maggiore входять такі комплектуючі:

- | | |
|--|-------|
| 1. Автоматичний винний коркотяг PWO104GD, PWO104SL | 1 шт. |
| 2. Зарядна станція | 1 шт. |
| 3. Ніж для зрізання фольги | 1 шт. |
| 4. USB-кабель | 1 шт. |
| 5. Короткий посібник користувача | 1 шт. |
| 6. Гарантійний талон | 1 шт. |

1.4 Упаковка та маркування

Автоматичний винний коркотяг Prestigio Maggiore поставляється в індивідуальній картонній упаковці розміром 272 мм x 197 мм x 70 мм (Д x Ш x В), що містить повну назву та маркування, перелік вхідних комплектуючих та основні технічні характеристики, а також відомості про виробника.

Вага картонної упаковки:

- вага нетто: 350 г;
- вага брутто: 850 г.

2 Інструкція з експлуатації пристрою

Перед використанням пристрою вивчіть інформацію в розділі «Правила безпечного використання».

2.1 Зарядження автоматичного винного коркотяга

1. Поставте пристрій на зарядну станцію, але спочатку переконайтеся, що металеві контакти коркотяга відповідають контактам на зарядній станції.
2. Підключіть зарядну станцію до джерела живлення за допомогою USB-кабелю, що входить до комплекту поставки. При цьому LED-індикатор зарядження почне блимати білим світлом як підтвердження того, що пристрій заряджається.
3. Коли пристрій повністю зарядиться, LED-індикатор буде світитися. (не блимати).

2.2 Ніж для зрізування фольги

Ніж кріпиться у верхній частині пристрою. Потягніть його вгору, щоб від'єднати. Помістіть ніж на шийку пляшки з вином. Поверніть ніж по колу шийки пляшки кілька разів в обох напрямках, при цьому постійно натискаючи в напрямку стрілочного індикатора, доки фольга не буде повністю від'єднана. Зніміть ніж із шийки пляшки, а потім видаліть зрізану фольгу.

2.3 Відкриття пляшки

1. Помістіть електричний коркотяг на шийку пляшки. Переконайтеся, що коркотяг знаходиться у вертикальному положенні та строго по центру корку.
2. Акуратно притисніть коркотяг до шийки пляшки з вином, щоб його активувати. Якщо коркотяг не активувався і пробка не виймається з пляшки, натисніть кнопку примусового запуску.
3. Продовжуйте утримувати пляшку однією рукою, а коркотяг іншою, доки корок з пляшки не буде витягнутий повністю.
4. Зніміть пристрій із шийки пляшки та переверніть його горизонтально, щоб автоматично вийняти пробку. Якщо пробка не витягнута з пляшки протягом 16 секунд, активується авто режим виймання пробки. Якщо пробка не виходить із коркотяга автоматично, натисніть кнопку запуску двічі – одне коротке натискання, потім одне довге натискання, доки пристрій перебуває в перевернутому положенні.

ПРИМІТКА. Після використання завжди повертайте електричний коркотяг на зарядну станцію, щоб захистити пристрій, доки він не використовується.

3 Рекомендації щодо догляду

Автоматичний винний коркотяг Prestigio Bolsena не потребує спеціального технічного обслуговування в під час експлуатації. Тим не менш, з метою підтримки належного стану і стабільної роботи пристрою рекомендується періодично виконувати такі дії:

- Дотримуватись правил безпечного використання пристрою.
- Очищати пристрій від забруднень і пилу сухою м'якою тканиною.
- Ремонт пристрою здійснюється лише у сервісних центрах.

У разі гарантійного ремонту або заміни необхідно звернутися до продавця з чеком та придбаним пристроєм.

Для отримання більш детальної інформації щодо заміни та ремонту зарядної станції зверніться до місцевого представника компанії або до служби техпідтримки через веб-сайт prestigio.com.

4 Гарантійні зобов'язання і порядок гарантійного обслуговування

Термін служби пристрою – 2 (два) роки. Гарантія виробника складає 1 (один) рік з моменту продажу товару в роздрібній мережі.

Законодавством Вашої країни в сфері реалізації споживчих товарів Вам можуть бути надані інші права. Ця Обмежена Гарантія не впливає на такі права.

Гарантійний талон дає право на сервісне обслуговування лише за наступними умовами: всі поля талону повинні бути заповнені чітким почерком, печатка продавця повинна бути в наявності і відповідати зазначеним у талоні реквізітам продавця.

Гарантійний талон вважається дійсним лише у разі його правильного та повного заповнення компанією-продавцем. При придбанні пристрою слід перевіряти, щоб його серійний номер та модель відповідали відомостям, зазначеним в гарантійному талоні.

Якщо гарантійний талон заповнений неповністю або нерозбірливо, він визнається недійсним. У цьому випадку рекомендується звернутися до продавця для отримання належного заповненого гарантійного талона. Також допускається надавати товарний та касовий чеки або інші документи, що підтверджують факт та дату продажу пристрою. За дату продажу приймається дата, зазначена на товарному/касовому чеку чи іншому відповідному документі. Якщо дату продажу неможливо встановити, гарантійний термін обчислюється з дня виробництва пристрою.

Виробник гарантує відсутність дефектів усіх матеріалів, а також дефектів продукції торгової марки Prestigio за умови нормальної експлуатації протягом гарантійного терміну. Обмежена гарантія поширюється лише на першого покупця продукції Prestigio та не може бути передана наступному покупцеві.

Для гарантійної заміни пристрій повинен бути повернутий компанії- продавцю разом із чеком. Гарантійні зобов'язання на продукцію торгової марки Prestigio надаються лише у країні її придбання.

ПОРЯДОК ГАРАНТІЙНОГО ОБСЛУГОВУВАННЯ

У разі виявлення передбачуваного недоліку або дефекту пристрою покупцю необхідно до закінчення гарантійного терміну звернутися до авторизованого сервісного центру та надати наступне:

1. Пристрій з передбачуваним недоліком або дефектом.
2. Гарантійний талон, оформлений відповідно до вимог чинного законодавства, або оригінал документа, що підтверджує покупку, з чітким зазначенням найменування та адреси компанії-продавця, а також дати і місця покупки.

ОБМЕЖЕННЯ ВІДПОВІДАЛЬНОСТІ

Продукція торгової марки Prestigio НЕ ПІДЛЯГАЄ безкоштовному гарантійному обслуговуванню при виявленні наступних пошкоджень або дефектів:

- ушкодження, спричинені дією непереборної сили, нещасними випадками, недбалістю, навмисними чи необережними діями (бездіяльністю) покупця чи третіх осіб;
- ушкодження, викликані впливом інших предметів, включаючи, крім іншого, вплив вологи, вогкості, екстремальних температур або умов навколишнього середовища (або в разі їх різкої зміни), корозії, окислення, потрапляння їжі або рідини і вплив хімікатів, тварин, комах і продуктів їх життєдіяльності;
- якщо пристрій (приладдя, комплектуючі) було розкрито (порушено цілісність пломб), змінено або відремонтовано іншою особою, крім авторизованого сервісного центру, або з використанням несанкціонованих запасних частин;
- дефекти або пошкодження, завдані неправильною експлуатацією пристрою, використанням не за призначенням, включаючи використання, що суперечить інструкції;
- дефекти, викликані природним зношуванням товару, включаючи сумки, корпуси, набори батарей або посібникам з експлуатації;
- якщо серійний номер (заводські наклейки), дата виробництва або найменування моделі на корпусі пристрою були будь-яким чином видалені, стерті, пошкоджені, змінені або незбірливі;
- у разі порушення правил та умов експлуатації, а також встановлення пристрою, викладених у посібнику з експлуатації;
- тріщини та подряпини, а також інші дефекти, отримані в результаті транспортування, експлуатації покупцем або недбалим поведінням з його боку;
- механічні пошкодження, що виникли після передачі пристрою користувачеві, включаючи пошкодження, завдані гострими предметами, згинанням, стисненням, падінням тощо;
- ушкодження, викликані невідповідністю стандартам параметрів живильних, телекомунікаційних, кабельних мереж і аналогічних зовнішніх факторів.

ЦЯ ОБМЕЖЕНА ГАРАНТІЯ Є ЕКСКЛЮЗИВНОЮ ТА ЄДИНОЮ ГАРАНТІЄЮ ЩО НАДАЄТЬСЯ І ЗАМІНЮЄ БУДЬ ЯКІ ІНШІ ПРЯМІ ТА НЕ ПРЯМІ ГАРАНТІЇ. ВИРОБНИК НЕ НАДАЄ НІЯКИХ ГАРАНТІЙ, БУДЬ ТО ПРЯМИХ АБО НЕПРЯМИХ, ЩО ВИХОДЯТЬ ЗА МЕЖІ ОПИСУ ЩО МІСТИТЬСЯ В ЦЬОМУ ДОКУМЕНТІ, ВКЛЮЧАЮЧИ НЕПРЯМІ ГАРАНТІЇ ТОВАРНОЇ ПРИДАТНОСТІ ТА ВІДПОВІДНОСТІ НОВИМ ПРИЗНАЧЕННЯМ. НА РОЗСУД ПОКУПЦЯ ЗАЛИШАЄТЬСЯ ВИКОРИСТАННЯ НЕСПРАВНОГО, ДЕФЕКТНОГО І НЕПРИПУСТИМОГО ДЛЯ ЗАСТОСУВАННЯ ПРИСТРОЮ. ВИРОБНИК НЕ БУДЕ НЕСТИ ВІДПОВІДАЛЬНІСТЬ ЗА ЗБИТКИ, ЩО БУЛИ ЗАПОДІЯНІ ІНШИЙ ВЛАСНОСТІ НА ПІДСТАВІ БУДЬ-ЯКИХ ДЕФЕКТІВ ПРИСТРОЮ, ВТРАТИ ПРИЛАДОМ КОРИСНОСТІ, ВТРАТУ ЧАСУ, А ТАКОЖ ЗА БУДЬ-ЯКІ ОСОБЛИВІ, ВИПАДКОВІ, ПРЯМІ АБО ПОБІЧНІ ЗБИТКИ, ШТРАФНІ ЗБИТКИ АБО ВТРАТИ, У ТОМУ ЧИСЛІ КОМЕРЦІЙНІ ЗБИТКИ, ВТРАТУ ПРИБУТКУ, АБО ЗА НЕ ОТРИМАНИЙ ПРИБУТОК, ВТРАТИ КОНФІДЕНЦІЙНОЇ АБО ІНШОЇ ІНФОРМАЦІЇ, ЗБИТКИ, СПРИЧИНЕНІ ПЕРЕРВАМИ У

КОМЕРЦІЙНОЇ АБО ВИРОБНИЧОЇ ДІЯЛЬНОСТІ ВНАСЛІДОК ТОГО, ЩО ПРИСТРІЙ БУЛО ВИЗНАНО НЕСПРАВНИМ, З ДЕФЕКТАМИ ТА НЕПРИПУСТИМИМ ДЛЯ ЗАСТОСУВАННЯ.

ПРИМІТКА. Виробник не виробляє обладнання для сфери «життєво важливих завдань». Під пристроями для «життєво важливих завдань» маються на увазі системи життєзабезпечення, медичне обладнання, медичні пристрої, пов'язані з імплантацією, комерційні перевезення, ядерне обладнання або системи та будь-які інші сфери застосування, де відмова обладнання може завдати шкоди здоров'ю людини або призвести до її смерті, а також заподіяти шкоду матеріальним цінностям.

5 Правила зберігання, транспортування та утилізації

Транспортування виробу можливе будь-якими видами транспорту на будь-які відстані. Під час транспортування пристрій та аксесуари повинні знаходитися в заводській упаковці. Аналогічні вимоги діючих нормативних документів застосовуються до умов зберігання пристрою на складі постачальника.

Відповідно до правил поводження з відходами електричного та електронного обладнання (WEEE)* всі електричні та електронні вироби після закінчення терміну служби підлягають роздільному збору та не можуть бути утилізовані разом з несорттованими побутовими відходами.

Деталі пристроїв, що стали непридатними для використання, повинні бути відокремлені і відсортовані за типом матеріалу. Правильний збір, переробка та утилізація даних пристроїв допоможуть уникнути потенційного впливу на довкілля та здоров'я людини шкідливих речовин, що містяться в їхньому складі.

Для утилізації пристрій необхідно передавати в місцевий пункт переробки. Утилізація здійснюється згідно з чинним законодавством і приписами відповідної країни.

Для отримання більш детальної інформації про переробку цього пристрою слід звернутися до служби ліквідації побутових відходів.

Якщо користувач не може передати пристрій для утилізації до спеціалізованої установи з прийому та переробки, то його також можна здати в будівельно-господарський магазин, місцеве відділення МНС або аналогічну установу.

* Відходи електричного та електронного обладнання, або WEEE, означають електричне або електронне обладнання, що було у використанні, включаючи всі компоненти, вузли, витратні матеріали, які є частиною обладнання на момент його зняття з експлуатації (у тому числі батарейки/акумуляторні батареї (за наявності), що входять до комплекту), компоненти, що містять ртуть та ін.).

6 Інша інформація

Відомості про виробника

| | |
|----------------------|---|
| Назва | «Престижио Плаза Лтд.» (Prestigio) |
| Адреса | Spiru Kiprianu 26, Prestige Plaza, 4040, Limassol, Кіпр. Країна-виробник: Китай. |
| Контактна інформація | prestigio.com |

Відомості про компанію-імпортер

| | |
|----------------------|---|
| Назва | ТОВ ПІІ "АСБІС-УКРАЇНА" |
| Адреса | 03061, м. Київ, вул. Газова, будинок 30 |
| Контактна інформація | Тел. +38 044 455 44 11 |

Відомості про організацію, що здійснює гарантійне обслуговування і приймає претензії щодо якості

| | |
|----------------------|---|
| Назва | ТОВ ПІІ "АСБІС-УКРАЇНА" |
| Адреса | 03061, м. Київ, вул. Газова, будинок 30 |
| Контактна інформація | Тел. +38 044 455 44 11 |

Відомості про отримані декларації про відповідність

| | |
|------------|--|
| Декларації | Декларація відповідності CE від 19.10.2020 р. Декларація відповідності RoHS від 19.10.2020 р. Декларація відповідності EAC від 25.08.2020 р. |
|------------|--|

Адреси сервісних центрів можна знайти на сайті prestigio.ua/use в розділі «Підтримка».

7 Пошук та усунення несправностей

У таблиці нижче наведено типові помилки та проблеми, що виникають під час експлуатації пристрою.

Таблиця 3 – Типові помилки та способи їх усунення

| № п/п | Проблема | Можливі причини | Рішення |
|-------|--|---|---|
| 1 | Коркотяг зупиняється в процесі відкорковування або корок застряг всередині корпусу коркотяга | Можливо низький рівень заряду акумулятора | Зарядіть пристрій |
| 2 | Коркотяг заклинило в процесі відкривання пляшки і вал, що обертається, не може заглибитися в корок | Найімовірніше, пошкоджено вістря валу або вал уперся в шийку пляшки зсередини | Утримуйте кнопку "ВГОРУ" до повного вилучення коркотяга з пляшки. Уважно огляньте вістря валу, якщо воно погнуте, обламане або має будь-які інші пошкодження - припиніть використання коркотяга та зверніться до авторизованого сервісного центру |
| 3 | Корок витягнуто з пляшки, але він застряг всередині корпусу коркотяга, а натискання кнопки "ВГОРУ" не призводить до його вилучення | Можливо, вал, що обертається, заблокований | Натисніть кнопку "ВНИЗ", щоб розблокувати вал. Якщо після цього, вал почав обертатися, знову спробуйте ще раз вилучити корок, натиснувши та утримуючи кнопку "ВГОРУ", до повного видалення корка з корпусу пристрою. Якщо всі перераховані вище операції виконані правильно, а коркотяг все ще не функціонує належним чином, зверніться до авторизованого сервісного центру |

Якщо проблема не вирішена або у вас є інші питання, зверніться до служби підтримки. Контакти вказані в гарантійному талоні або на сайті prestigio.ua/use.

8 Глосарій

WEEE – директива по утилізації електричного та електронного обладнання (2012/19/EU). Метою цієї Директиви є запобігання відходам електричного та електронного обладнання, а також повторне використання, переробка та інші види вторинного використання таких відходів для скорочення утилізації відходів.