

# SENCOR®

## SBG 6238BK



## **RU ■ Интеллектуальный контактный гриль**

*Перевод оригинального руководства*

## **ВНИМАТЕЛЬНО ПРОЧТИТЕ И СОХРАНИТЕ ДЛЯ ДАЛЬНЕЙШЕГО ИСПОЛЬЗОВАНИЯ**

- Дети в возрасте 8 лет и старше, а также лица с нарушениями физических, умственных или психических способностей либо с недостаточным опытом и знаниями, могут пользоваться данным электроприбором при условии, что они находятся под присмотром или были проинструктированы об использовании электроприбора безопасным способом, а также осознают потенциальную опасность.
- Дети не должны играть с электроприбором.
- Очистку и уход, осуществляемый пользователем, запрещено осуществлять детям младше 8 лет и без надзора.
- Прибор и его привод должны находиться в месте, недоступном для детей младше 8 лет.
- Если кабель питания поврежден, замените его в специализированной сервисной мастерской для предотвращения возникновения опасной ситуации. Запрещено эксплуатировать электроприбор с поврежденным кабелем питания.



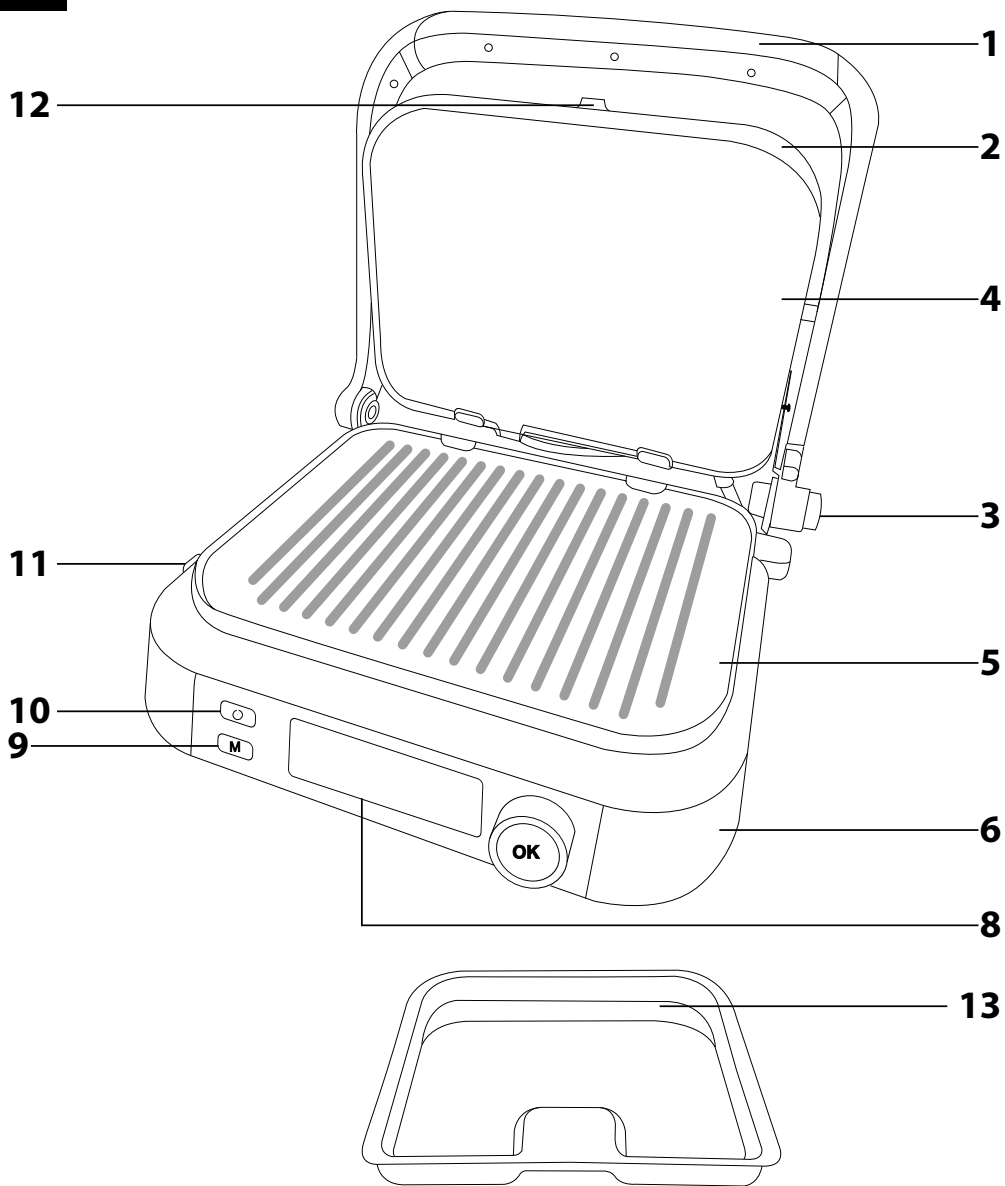
## **Предупреждение:**

Данный электроприбор не рассчитан на управление при помощи программного модуля, внешнего таймера или пульта дистанционного управления.

- Температура доступных поверхностей может повышаться, когда прибор работает. Будьте внимательны и не прикасайтесь к нагретому корпусу или поверхности нагревательных пластин. Чтобы открыть верхнюю нагревательную пластину гриля, используйте ручку. Рукоятка не должна использоваться для переноски прибора.
- Перед подключением прибора к розетке эл. сети убедитесь, что номинальное напряжение, указанное на заводской табличке прибора, соответствует напряжению в сети, к которой Вы хотите подключить электроприбор.
- Подключайте электроприбор только к правильно заземленной розетке.
- Не подключайте прибор к розетке, пока он не будет правильно собран.
- Электроприбор предназначен только для использования в бытовых условиях. Он не предназначен для использования в таких помещениях как:
  - кухонные уголки для персонала в магазинах, офисах и других рабочих помещениях;
  - номера в гостиницах и мотелях, а также другие жилые помещения;
  - сельскохозяйственные фермы;
  - предприятия, предоставляющие услуги ночлега и завтрака.
- Не используйте электроприбор в промышленной среде или на открытом воздухе, а также для иных целей кроме тех, для которых он предназначен.
- Не устанавливайте электроприбор на подоконники, на крылья мойки или на не стабильные поверхности. Всегда размещайте его на устойчивой, ровной и сухой поверхности.
- Не кладите прибор на электрическую или газовую плиту либо рядом с ней, не устанавливайте его вблизи открытого огня или другого оборудования, являющегося источником тепла.

- Во избежание случайного поражения электрическим током не погружайте электроприбор в воду или другие жидкости.
- Данный прибор разрешено использовать только с оригинальными нагревательными пластинами, поставляемыми с ним. Перед закреплением нагревательных пластин к прибору убедитесь, что они чистые и полностью сухие.
- Не используйте прибор без правильно установленной миски для стекания жира и соков и без правильно установленных нагревательных пластин.
- В процессе использования должно быть обеспечено достаточное пространство для циркуляции воздуха над прибором и со всех сторон от него. Не используйте прибор вблизи легковоспламеняющихся материалов, таких как шторы, полотенца для посуды и т.п.
- Никогда не помещайте на нагревательные пластины продукты, завернутые в алюминиевую фольгу, пищевую плёнку и т.п. Прибор не предназначен для приготовления блюд фламбированием.
- После каждого использования чистите поверхность нагревательных пластин в соответствии с указаниями в разделе «Уход и чистка».
- Всегда выключите электроприбор и отсоедините его от розетки эл. сети в случае оставления без присмотра, после окончания использования и перед изъятием нагревательных пластин или перемещением.
- Перед перемещением, снятием нагревательных пластин, чисткой или хранением электроприбор должен остыть.
- Перед перемещением убедитесь, что на нагревательной пластине не остались какие-либо продукты и вылито содержимое поддона для жира и сока. Перед удалением подождите пока содержимое поддона остынет.
- Чтобы отсоединить сетевой кабель от розетки потяните его за вилку, но ни в коем случае не за кабель. В противном случае можно повредить кабель питания или розетку.
- Следите за тем, чтобы кабель питания не натягивался, свисая с края стола, и не касался горячих поверхностей.
- Во избежание риска поражения электрическим током не ремонтируйте и не модифицируйте прибор самостоятельно. Для проведения любого ремонта обращайтесь в авторизованный сервисный центр. Самостоятельное вмешательство в прибор может привести к аннулированию гарантийных обязательств, например, гарантии качества.

A



B

1



2



3



4



5



6



7



8



11 — TIME: 00 min

TEMP : 230 — 9

PRE-HEATING • START TO COOK • RARE • MEDIUM • WELL DONE — 10

# RU Интеллектуальный контактный гриль

## Руководство по эксплуатации

- Перед использованием этого прибора, пожалуйста, внимательно прочтите руководство пользователя, даже если вы уже знакомы с использованием аналогичных устройств. Используйте электроприбор только так, как это описано в данном руководстве пользователя. Сохраните это руководство для использования в будущем.
- Как минимум в течение действия установленного по закону срока устранения недостатков или гарантийных обязательств рекомендуется сохранять оригинальную коробку и упаковочный материал, кассовый чек и подтверждение о степени ответственности продавца или гарантийный талон. В случае перевозки рекомендуется снова упаковать прибор в оригинальную коробку.

### ОПИСАНИЕ ЭЛЕКТРОПРИБОРА

- |   |  |
|---|--|
| <b>A1</b> Рукоятка  | <b>D8</b> Дисплей  |
| <b>A2</b> Корпус верхней нагревательной пластины              | <b>A9</b> Кнопка M для выбора ручного режима                       |
| <b>A3</b> Кнопка открытия гриля                               | <b>A10</b> Кнопка включения / выключения                           |
| <b>A4</b> Съёмная верхняя нагревательная пластина             | <b>A11</b> Кнопка для освобождения нижней нагревательной пластины  |
| <b>A5</b> Съёмная нижняя нагревательная пластина              | <b>A12</b> Кнопка для освобождения верхней нагревательной пластины |
| <b>A6</b> Основание регулятора                                | <b>A13</b> Съёмный лоток для сока и жира                           |
| <b>A7</b> Поворотный регулятор с кнопкой подтверждения выбора |  |

### ОПИСАНИЕ ДИСПЛЕЯ

- |   |   |
|---|---|
| <b>B1</b> Иконка приготовления замороженного продукта | <b>B7</b> Иконка приготовления гамбургеров      |
| <b>B2</b> Иконка приготовления бекона                 | <b>B8</b> Иконка ручного режима                 |
| <b>B3</b> Иконка приготовления куриного мяса          | <b>B9</b> Отображение установленной температуры |
| <b>B4</b> Иконка приготовления ветчины / колбасок     | <b>B10</b> Линейка процесса приготовления       |
| <b>B5</b> Иконка приготовления стейков                | <b>B11</b> Отображение времени приготовления    |
| <b>B6</b> Иконка приготовления рыбы                   |   |

### РАБОЧИЕ ПОЛОЖЕНИЯ ВЕРХНЕЙ НАГРЕВАТЕЛЬНОЙ ПЛАСТИНЫ

- Этот контактный гриль можно использовать с верхней нагревательной пластиной **A4** в трёх различных рабочих положениях: закрытая верхняя пластина, верхняя пластина открыта в вертикальное положение или открыта в параллельной плоскости с нижней нагревательной пластиной **A5** (т.н. открытый гриль).
- Если вы будете использовать гриль с пластиной **A4**, установленной в вертикальное положение, необходимо чтобы она была открыта до упора.
- Для открытия верхней пластины **A4** в параллельное положение с нижней пластиной **A5**, действуйте следующим образом.
- Когда верхняя пластина **A4** закрыта или слегка приподнята над нижней пластиной **A5**, указательным пальцем одной руки нажмите и удерживайте кнопку **A3**, а второй рукой откройте верхнюю пластину **A4** с помощью рукоятки **A1** так, чтобы рукоятка **A1** опиралась о поверхность стола или столешницы. В результате возникнет поверхность для гриля, которая в два раза больше.
- После открытия пластины **A4** отпустите кнопку **A3**. Открытие верхней пластины **A4** параллельно плоскости нижней пластины **A5** разрешено исполнять только когда гриль отключен от розетки эл. сети и остыл.

### СНЯТИЕ И УСТАНОВКА НАГРЕВАТЕЛЬНЫХ ПЛАСТИН

- Перед снятием или установкой пластин гриля прибор должен быть выключен, отсоединен от розетки эл. сети и должен быть остывшим. С помощью рукоятки **A1** откройте верхнюю пластину гриля **A4** в положение, параллельное нижней пластине гриля **A5**.
- Для снятия верхней пластины гриля **A4** нажмите и удерживайте указательным пальцем одной руки кнопку **A12**, а второй рукой достаньте пластину **A4**. После снятия пластины **A4** отпустите кнопку **A12**. Таким же образом достаньте нижнюю пластину гриля **A5**. Для разблокирования нижней пластины **A5** используйте кнопку **A11**.
- Для закрепления вставьте верхнюю пластину гриля **A4** в верхнюю крышку **A2** так, чтобы язычки в задней части крышки **A2** вошли в задний край пластины **A4**. После этого прижмите пластину **A4** к крышке **A2** так, чтобы фиксатор и контакты нагревательной спирали снизу пластины **A4** вошли в свое место в крышке **A2**. Таким же образом закрепите нижнюю пластину гриля **A5** к основанию **A6**.



#### Предупреждение:

Перед закреплением пластин гриля **A4** и **A5** обратно к грилю убедитесь, что они чистые и абсолютно сухие.



#### Примечание:

Пластины для гриля **A4** и **A5** взаимозаменяемы.

### ПЕРЕД ПЕРВЫМ ИСПОЛЬЗОВАНИЕМ

- Контактный гриль доставьте из упаковочного материала и удалите с него все рекламные материалы. Включая наклейки, которые могут быть размещены на нагревательных пластинах. Нагревательные пластины **A4** и **A5** протрите чистой, слегка увлажненной тканью с добавлением небольшого количества нейтрального кухонного моющего средства. После применения моющего средства тщательно протрите пластины **A4** и **A5** чистой, слегка влажной тканью и вытрите их насухо. Съёмный лоток **A13** достаньте из основания **A6**. Выймите в теплой воде с применением нейтрального кухонного моющего средства и после этого сполосните его под проточной водой. Вытрите его насухо и верните обратно на свое место.
- Пластины для гриля **A4** и **A5** и съёмный лоток **A13** можно также мыть в посудомоечной машине (в верхней корзине).



#### Предупреждение:

Перед закреплением пластин гриля **A4** и **A5** обратно к грилю убедитесь, что они абсолютно сухие.

- Не мойте гриль и его сетевую кабель под проточной водой и не погружайте в воду или иные жидкости.

### ИСПОЛЬЗОВАНИЕ КОНТАКТНОГО ГРИЛЯ

#### Режим автоматического приготовления

- Проверьте, что съёмный лоток **A13** правильно размещен в основании **A6** и что обе нагревательные пластины **A4** и **A5** правильно установлены на свои места. Нагревательные пластины **A4** и **A5** рекомендуем намазывать небольшим количеством пищевого масла, которое предназначено для тепловой обработки.
- Размотайте сетевую кабель на всю длину и подключите его к розетке эл. сети. Нажмите на кнопку **A10**, включится дисплей **A8**. На дисплее **A8** будут отображены все иконки приготовления.
- Поверните регулятор **A7** и выберете категорию приготовления продуктов. С каждым поворотом регулятора **A7** начнет мигать одна иконка. Для подтверждения выбора нажмите на центр поворотного регулятора **A7**. На дисплее **A8** останется включенной только иконка выбранной категории приготовления продуктов и включится предварительный нагрев гриля. На дисплее **A8** начнет мигать линейка под надписью „PRE-HEATING“ и отобразится время и температура.
- Как только нагревательные пластины **A4** и **A5** будут достаточно прогреты, включится звуковой сигнал предупреждения, а линейка под „PRE-HEATING“ на дисплее **A8** перестанет мигать. Теперь можно положить продукты на нагревательную пластину. На дисплее начнет мигать линейка под „START TO COOK“.
- Положите продукты и нижнюю нагревательную пластину **A5** и осторожно прикройте верхнюю нагревательную пластину **A4**. Гриль автоматически определит толщину помещенных продуктов и в зависимости от этого автоматически установит время приготовления, а линейка под „RARE“ начнет мигать.
- В процессе запекания продуктов постепенно начнет мигать линейка и под „MEDIUM“ и „WELL DONE“.
- Как только продукт будет достаточно запечен, линейка под „WELL DONE“ перестанет мигать и включится звуковое предупреждение. Откройте гриль с помощью рукоятки **A1** и снимите продукты с нагревательной пластины с помощью пластмассовых кухонных принадлежностей, предназначенных для использования с данным грилем. Гриль автоматически закончит нагрев.
- Выключите гриль нажатием кнопки **A10**, отсоедините вилку кабеля питания из розетки эл. сети и подождите, пока гриль полностью остынет перед его очисткой.



#### Примечание:

Никогда не используйте металлические кухонные принадлежности или нож, так можно повредить антипригарную поверхность нагревательных пластин.

### РУЧНОЙ РЕЖИМ

- Проверьте, что съёмный лоток **A13** правильно вставлен в основание **A6** и обе пластины гриля **A4** и **A5** правильно установлены на свои места. На пластины гриля **A4** и **A5** рекомендуем нанести тонкий слой пищевого масла, предназначенного для тепловой обработки.
- Полностью размотайте кабель питания и подсоедините его к розетке эл. сети. Нажмите кнопку **A10**, включится дисплей **A8**. На дисплее **A8** будут отображены все иконки приготовления.

- Нажмите кнопку **A9**, на дисплее **A8** начнет мигать иконка **B8**. Поворотным регулятором **A7** установите температуру в диапазоне 70 ° - 230 °C. Нажмите по центру поворотного регулятора **A7** - включится предварительный нагрев гриля. На дисплее **A8** начнет мигать линейка под надписью „PRE-HEATING“ и отобразится время и температура.
- Как только нагревательные пластины **A4** и **A5** будут достаточно прогреты, включится звуковой сигнал предупреждения, а линейка под „PRE-HEATING“ на дисплее **A8** перестанет мигать. Теперь можно положить продукты на пластину гриля. На дисплее начнет мигать линейка под „START TO COOK“.
- Положите продукты на нижнюю пластину гриля **A5** и осторожно прикройте верхнюю пластину гриля **A4**. Grill автоматически определит толщину помещенных продуктов и в зависимости от этого автоматически установит время приготовления. Включится отсчет времени приготовления, а линейка под „RARE“ начнет мигать.
- В процессе запекания продуктов постепенно начнет мигать линейка и под „MEDIUM“ и „WELL DONE“.
- Как только продукт будет достаточно запечен, линейка под „WELL DONE“ перестанет мигать и включится звуковое предупреждение. Откройте гриль с помощью рукоятки **A1** и снимите продукты с пластины гриля с помощью пластмассовых кухонных принадлежностей, предназначенных для использования с данным грилем. Grill автоматически закончит нагрев.
- Выключите гриль нажатием кнопки **A10**, отсоедините вилку кабеля питания из розетки эл. сети и подождите, пока гриль полностью остынет перед его очисткой.

#### СОВЕТЫ ПО ЗАПЕКАНИЮ МЯСА И КОПЧЕНОСТЕЙ НА ГРИЛЕ

- Для достижения оптимальных результатов порежьте мясо на ломтики одинаковой толщины.
- Для того чтобы мясо не было жестким и сухим, рекомендуем не солить его перед приготовлением на гриле. Рекомендуем солить и добавлять специи уже после тепловой обработки.
- Перед приготовлением на гриле маринованного мяса сначала кухонным полотенцем осушите лишний маринад. В некоторых маринадах может содержаться большое количество сахара и он может пригорать.
- Во время приготовления на гриле мясо не протыкайте, иначе из него будет вытекать сок и оно будет жестким и сухим.
- В случае длительного приготовления мясо может быть слишком сухим.
- Всегда хорошо прожаривайте курятину.
- Нет необходимости протыкать предварительно сваренные сосиски перед приготовлением на гриле.
- Не рекомендуем использовать контактный гриль для приготовления мяса с толстыми костями, например отбивных с костью.

#### БЫСТРОЕ РУКОВОДСТВО ПО ПРИГОТОВЛЕНИЮ НА ГРИЛЕ

Режим	Рекомендуемые продукты
Замороженные продукты	 Замороженные продукты
Бекон	 Бекон Тонкие ломтики говяжьего или свиного мяса Отбивные из свинины
Куриное мясо	 Отбивные из куриной грудки Отбивные из куриных окорочков Отбивные из грудки индейки Колечки из мяса индейки
Сосиски и колбаски	 Сосиски и колбаски
Стейки	 Стейки из говядины Ломтики мяса из шейной части Колечки свиной вырезки
Рыба	 Рыба целиком Рыбное филе без кожи Рыбное филе с кожей Креветки
Гамбургеры	 Гамбургеры (размолотое мясо)
Ручной режим	<b>M</b> Фрукты Овощи Панини Бутерброды



#### Примечание:

Автоматический режим „STEAK“ предназначен для приготовления на гриле мяса, нарезанного на ломтики толщиной не менее 2 см. Для ломтиков мяса меньшей толщины используйте автоматический режим „BACON“. Всегда хорошо прожаривайте курятину и индюшатину.

#### ОЧИСТКА И УХОД

- Очистите гриль после каждого использования. Перед очисткой гриль должен быть выключен, отсоединен от розетки эл. сети и должен полностью остыть.



#### Предостережение:

Для предотвращения опасности удара эл. током не погружайте прибор, кабель питания и вилку кабеля питания в воду или иные жидкости.

- Для очистки пластин гриля **A4** и **A5** используйте кухонное бумажное полотенце или влажную, мягкую ткань.
- В случае сильного загрязнения очистите пластины гриля **A4** и **A5** слегка увлажненной тканью с добавлением небольшого количества нейтрального средства для мытья посуды. После применения средства для мытья посуды тщательно протрите пластины **A4** и **A5** чистой, слегка влажной тканью и вытрите их насухо.



#### Примечание:

Пластины гриля **A4** и **A5** будут чиститься лучше, если они будут еще теплыми.

- Убедитесь, что содержимое съёмного лотка **A13** остыло, и после этого осторожно достаньте лоток **A13** из основания **A6**.
- Очистите его и вымойте в теплой l воде с добавлением нейтрального средства для мытья посуды. После этого сполосните чистой водой, высушите и верните обратно на свое место.
- Пластины гриля **A4** и **A5** и съёмный лоток **A13** можно также мыть в посудомоечной машине (в верхней корзине).



#### Предупреждение:

Перед закреплением пластин гриля **A4** и **A5** обратно к грилю убедитесь, что они чистые и абсолютно сухие. Это особенно важно для контактов нагревательного элемента.

- Для очистки внешней поверхности используйте сухую или слегка увлажненную ткань. После этого все хорошо вытрите насухо.
- Никогда не используйте для очистки проволочные мочалки, чистящие средства с абразивным эффектом, бензин и т.п.

#### Хранение

- Если прибор не будет использоваться длительное время, отсоедините вилку кабеля питания от розетки, дайте прибору остыть и очистите его, как указано выше.
- Перед тем, как положить прибор на хранение, убедитесь, что он и все его принадлежности чистые и сухие.
- Положите прибор на хранение в сухое, чистое и хорошо вентилируемое место, где он не будет подвергаться экстремальным температурам и будет защищен от доступа детей и животных.

#### ТЕХНИЧЕСКИЕ ДАННЫЕ

Диапазон номинального напряжения ..... 220–240 В пер. тока  
Номинальная частота ..... 50–60 Гц  
Номинальная потребляемая мощность ..... 1800 – 2100 Вт

Производитель оставляет за собой право на внесение изменений в текст и технические характеристики.



## УКАЗАНИЯ И ИНФОРМАЦИЯ ОБ ОБРАЩЕНИИ С ИСПОЛЬЗОВАННОЙ УПАКОВКОЙ

Использованный упаковочный материал поместите в место сбора коммунальных отходов.

## УТИЛИЗАЦИЯ ИСПОЛЬЗОВАННЫХ ЭЛЕКТРИЧЕСКИХ И ЭЛЕКТРОННЫХ ПРИБОРОВ



Этот символ на изделии или в сопроводительной документации означает, что после завершения эксплуатации электрические и электронные товары не следует выбрасывать вместе с бытовыми отходами. Для надлежащей обработки, утилизации и переработки сдайте эти изделия в установленные пункты сбора вторичного сырья. В качестве альтернативы в некоторых странах Европейского Союза и других европейских странах можно вернуть свои изделия местному продавцу в случае приобретения

эквивалентного нового продукта.

Правильная утилизация данного изделия поможет сохранить ценные природные ресурсы и предотвратить возможные отрицательные последствия для окружающей среды и здоровья человека, которые могут возникнуть в результате неправильной утилизации отходов. Для получения более подробной информации обратитесь в местные инстанции или ближайший пункт сбора вторичного сырья.

Неправильная утилизация отходов данного типа может повлечь за собой штраф в соответствии с национальным законодательством.

### Для субъектов предпринимательской деятельности в странах Европейского Союза

Если вы собираетесь утилизировать электрическое и электронное оборудование, запросите необходимую информацию у своего продавца или поставщика.

### Утилизация в других странах за пределами Европейского Союза

Действие этого символа распространяется на Европейский Союз. Если вы собираетесь утилизировать данный продукт, запросите необходимую информацию о надлежащем способе утилизации у местных властей или у своего дилера.



Данное изделие соответствует всем действующим для него основным требованиям директив ЕС.