

Mika

Baby stroller

Wózek dziecięcy

Kinderwagen

Коляска

Passeggino

Poussette bébé

Carrito de bebé

Kinderwagen

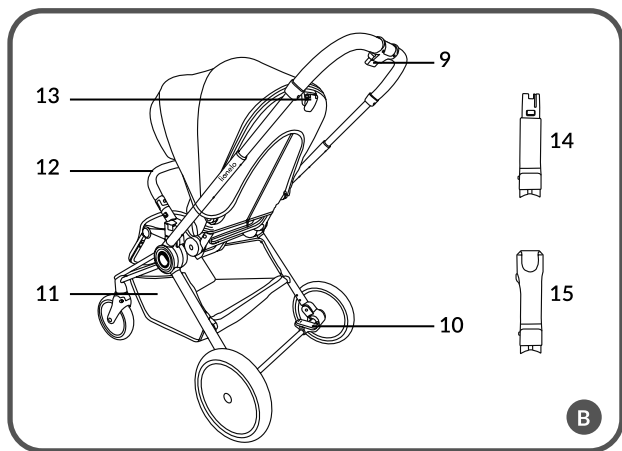
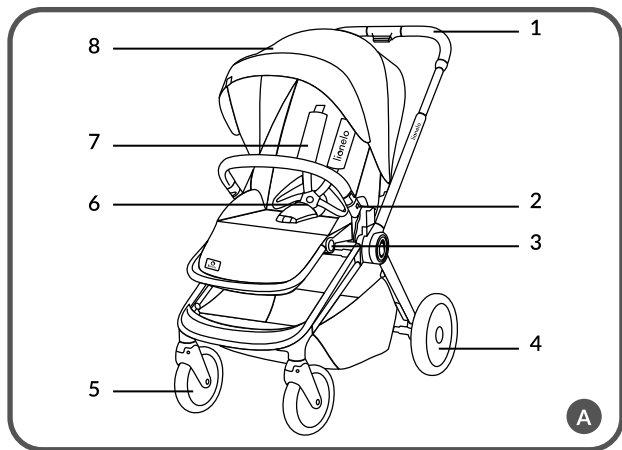
Vaikiškas vežimėlis

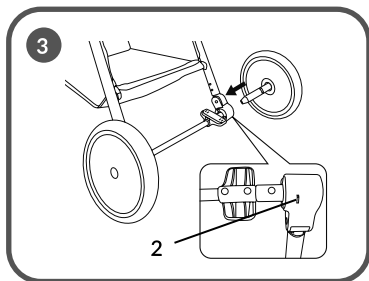
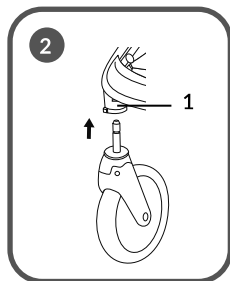
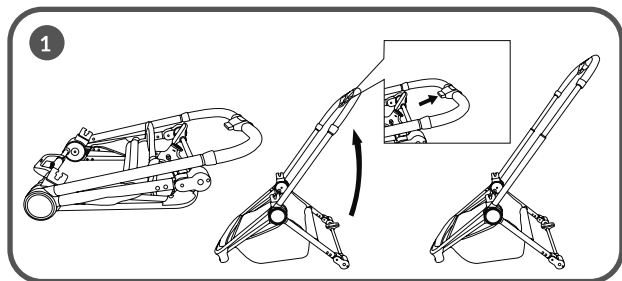
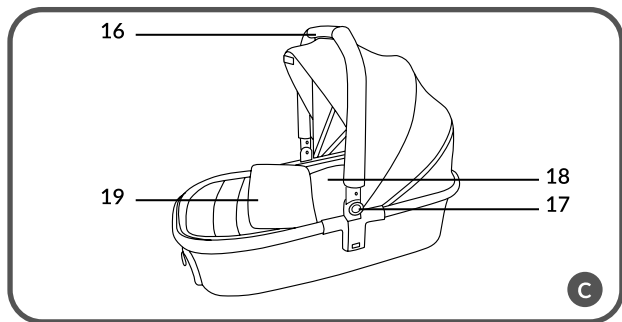
Dětský kočárek

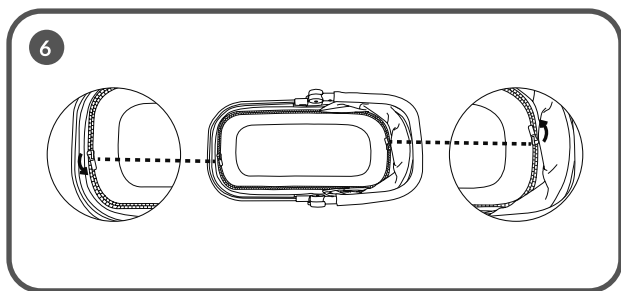
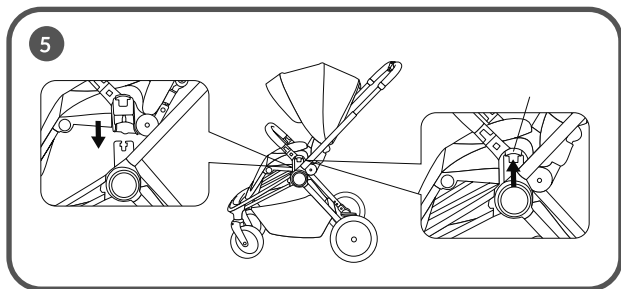
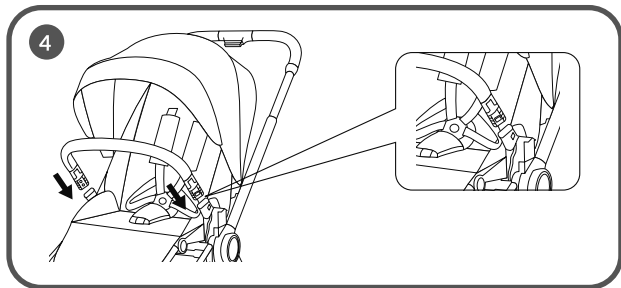
Babakocsi

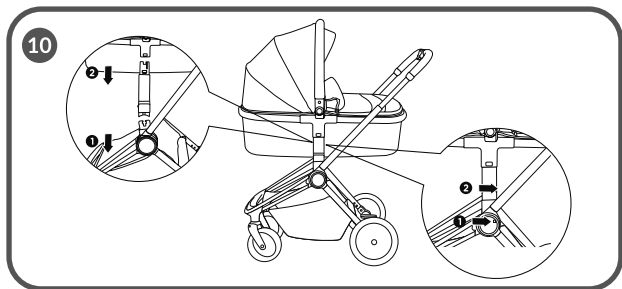
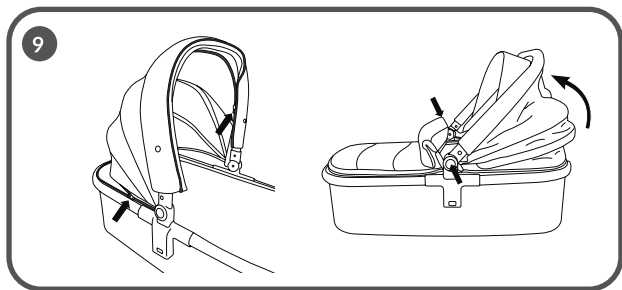
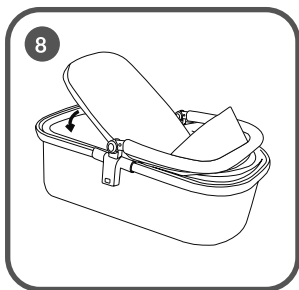
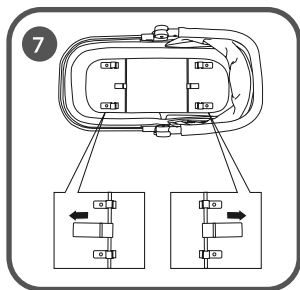
Cărucior pentru copii

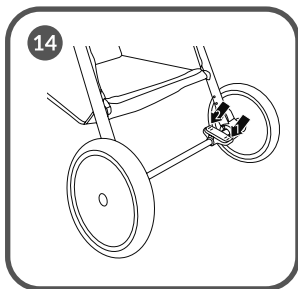
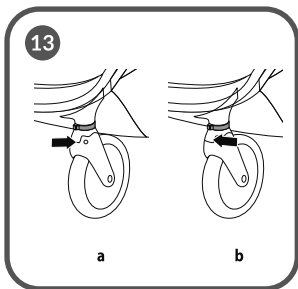
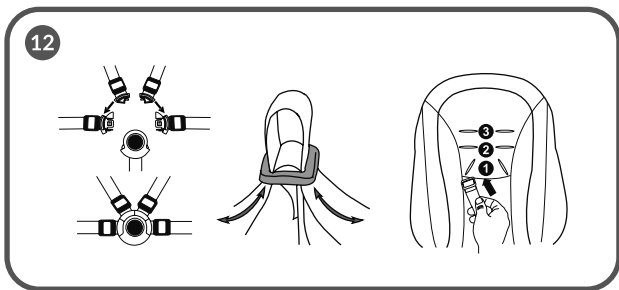
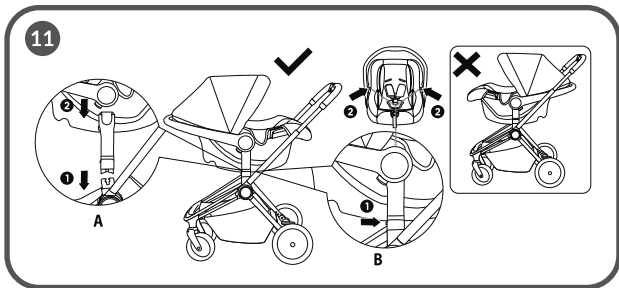




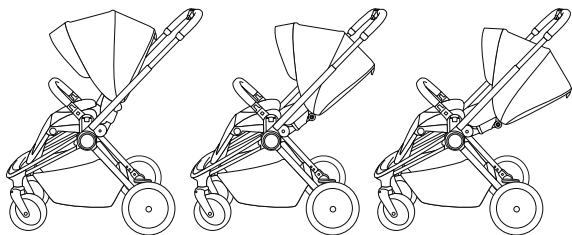
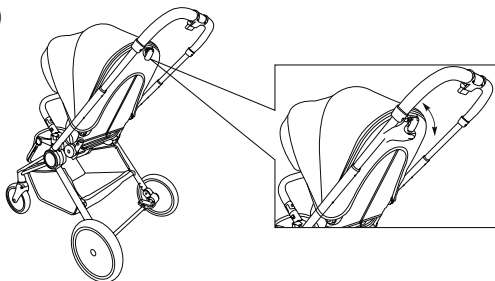




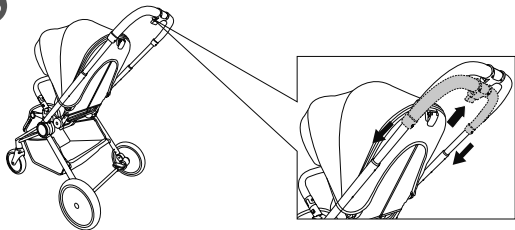




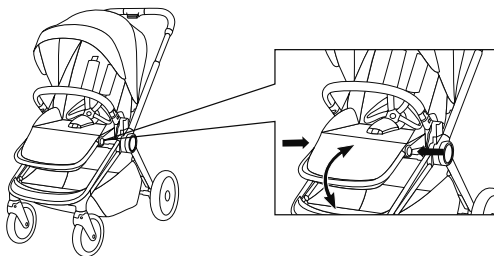
15



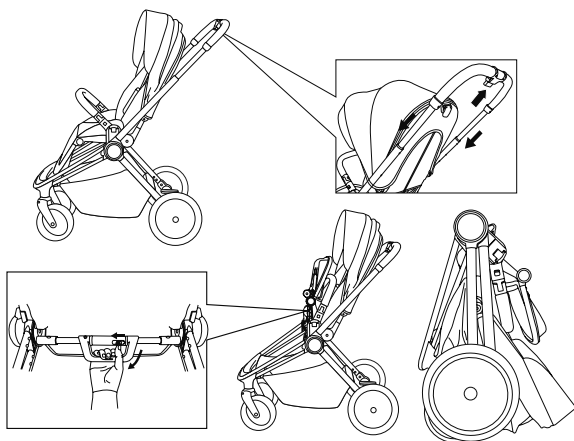
16



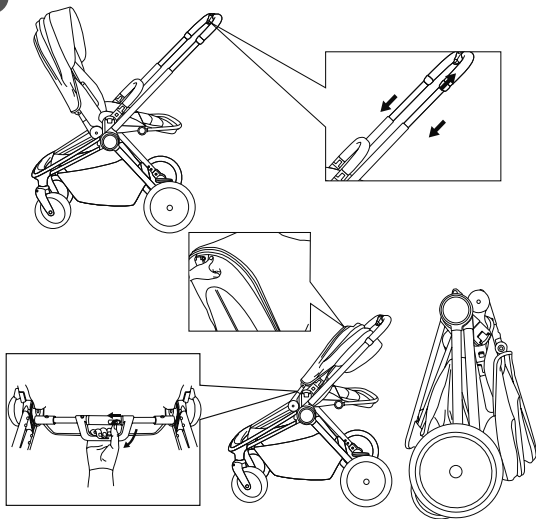
17



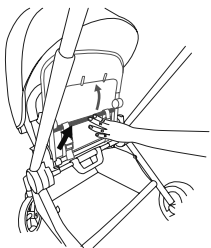
18



19



20



Dear customer!

Should you have any remarks or questions concerning the product, please do not hesitate to contact us: help@lionelo.com

Before you use the product for the first time, please read this operating manual carefully. Wrong use of the product may pose a threat to child's life.

The product meets requirements of the following standards:

EN 1888-1:2018, EN 1888-2:2018 and EN 1466:2014+AC:2015.

Producer:

BrandLine Group Sp. z o.o.

ul. A. Kręglewskiego 1, 61-248 Poznań, Poland

IMPORTANT! READ CAREFULLY AND KEEP FOR FUTURE REFERENCE

WARNING!

FOR STROLLER:

1. Never leave the child unattended.
2. Ensure that all the locking devices are engaged before use.
3. To avoid injury ensure that the child is kept away when unfolding and folding this product.
4. Do not let the child play with this product.
5. This seat unit is not suitable for children under 6 months
6. Always use the restraint system.
7. Check that the pram body or seat unit or car seat attachment devices are correctly engaged before use.
8. This product is not suitable for running or skating.
9. This product is suitable for children aged 6 months – 4 years and whose weight does not exceed 22 kg, depending on what happens earlier.

10. If you want to take the child out of the stroller or put it inside, make sure the parking mechanism on the wheel is locked.
11. The maximum load capacity of the basket is 3 kg.
12. Any load on the handle, backrest or sides of the stroller may affect its stability.
13. The product is intended for one child only.
14. Do not use accessories which have not been approved by the manufacturer.
15. If you use special adapters to attach a carrier which can also be used as a child safety seat, remember that it does not replace a cot. If your child needs to sleep, put it in a suitable cot.
16. Use only spare parts supplied or recommended by the manufacturer.
17. Keep the product away from fire and sources of heat.
18. Do not use the product on stairs.

IMPORTANT – Read the instructions carefully before use and keep for future reference

WARNING!

FOR CARRYCOT:

1. This product is only suitable for a child who cannot sit up unaided.
2. This product is not suitable for children who can sit down or turn on to the other side or lift on their own hands and knees. Child's maximum weight: up to 9 kg.
3. Only use on a firm, horizontal level and dry surface.
4. Do not let other children play unattended near the carry cot.
5. Do not use if any part of the carry cot is broken, torn or missing.
6. Use only spare parts supplied or recommended by the manufacturer.

7. Keep the product away from fire and sources of heat.
8. The bottom and grips of the carrycot must be regularly checked for any signs of damage and wear.
9. Make sure the handle is mounted and locked in a suitable position before you lift or move the carrycot.
10. The child can be transported in a carrycot.
11. Child's head in the carrycot must not be lower than its body.
12. Do not place any additional mattresses inside the carrycot.

List of stroller parts (fig. A, B)

- | | |
|---------------------------------|--|
| 1. Handle | 9. Handle height adjustment key |
| 2. Bow releasing key | 10. Parking mechanism |
| 3. Footrest adjustment key | 11. Basket |
| 4. Rear wheels | 12. Bow |
| 5. Front wheels | 13. Seat backrest angle adjustment lever |
| 6. Safety belts | 14. Carrycot adapter |
| 7. Shoulder protective cushions | 15. Child safety seat adapter |
| 8. Sunshade | |

The set 2 in 1 is composed of a stroller frame with a seat and carrycot.

List of carrycot parts (fig. C)

16. Handle
17. Sunshade adjustment keys
18. Mattress
19. Cover

How to unfold the stroller frame

1. Unfold the stroller frame by pulling the handle up until you can hear a click which signals correct unfolding of the stroller frame (fig. 1).
2. Press the handle height adjustment key to set a desired height. If you can hear a click, it means the handle has been set at a desired height.

How to install and detach front wheels

1. Insert the wheel shank into corresponding holes on the stroller frame (fig. 2). Correct installation is signaled by a click.
2. To detach front wheels, press the releasing key (1, fig. 2) and take wheels out.

How to install and detach rear wheels

1. Insert the wheel shank into corresponding holes on the stroller frame (fig. 3). Correct installation is signaled by a click.
2. To detach rear wheels, press the releasing key (2, fig. 3) and take wheels out.

How to install the bow

1. Insert the bow into corresponding holes on the stroller frame (fig. 4). Correct installation is signaled by a click.
2. To detach the bow, press releasing keys and then take the bow out.

How to install and detach the seat

1. The seat can be installed in a forward- or rear-facing position.
2. Place the seat on connectors on the stroller frame (fig. 5). Correct installation of the seat on the stroller frame is signaled by a click. Make sure the seat has been correctly installed in the stroller frame.
3. To detach the seat from the stroller frame, push releasing levers on both sides of the seat and then lift it upwards (fig. 5).

How to install and detach the carrycot

The child can be transported in the carrycot.

1. Undo the inner covering zip (fig. 6) and insert metal bars into carrycot brackets (fig. 7).
2. Zip the inner covering up and then insert the mattress (fig. 8).
3. Put the fabric cover on the carrycot handle, and then pull up the zipper. To unfold the sunshade, press the keys on both sides of the carrycot and set the sunshade in a desired position (fig. 9).
4. Insert adapters (14, fig. B) into corresponding spots on the stroller frame until you can hear a double click and adapters get blocked. Adapters must be placed with the detachment key into a stroller front direction.

5. The carrycot in a stroller frame must be installed in a way that the child is facing the parent who pushes the stroller.
6. Place the carrycot on the stroller frame with the use of adapters (fig. 10). You will hear a distinctive click. Make sure the carrycot has been properly attached on the stroller frame.
7. To detach the carrycot from the stroller frame, press releasing keys on both sides of the carrycot and then lift the carrycot.
8. To remove the adapter, press the lower key on the adapter and pull upwards.

How to install and detach the child safety seat (applies to the set with Astrid carseat)

Insert adapters (15, fig. b) into corresponding spots on the stroller frame until you can hear a double click and adapters get blocked (A, fig. 11). Adapters must be placed with a detachment key in a stroller front direction.

1. The child safety seat in the stroller frame must be installed in a way that the child is facing the parent who pushes the stroller.
2. Place the child safety seat on the stroller frame with the use of adapters (fig. 11). You will hear a distinctive click. Make sure the child safety seat has been properly mounted on the stroller frame.
3. To detach the child safety seat in case it is necessary, remove it from adapters.
4. To remove the adapter, press the lower key in the adapter (B, fig. 11) and pull upwards.

How to adjust safety belts

1. Insert belts in the central buckle until you can hear a click (fig. 12). To remove belts, press the key on the central buckle.
2. To adjust height of the belts, pull them through relevant holes in the seat so that they correspond to the child's height (fig. 12). You can fasten belts at three height levels.

How to install and detach safety belts

To detach the belts, pull the buckle through the hole in the seat. To install them, insert belts again.

Rotating wheel locking key

To unlock rotation of front wheels, slide the lock key to the left. To lock it, slide the lock key to the right (fig. 13).

Parking mechanism

1. To lock, press the pedal as showed by the arrow no. 1 (fig. 14). To unlock, press the pedal as showed by the arrow no. 2 (fig. 14).
2. Note: make sure the stroller is locked when parked.

How to adjust the backrest

1. To set the seat in a desired position, use the backrest angle adjustment lever which you can find at the back of the seat (fig. 15).
2. There are three backrest inclination angles available.

How to adjust the handle

Press the handle adjustment key and then pull out or insert the handle, choose one of three available heights (fig. 16).

How to adjust the footrest

To change position of the footrest, press the footrest adjustment keys on both sides and then push upwards or downwards, depending on your preferences (fig. 17).

How to fold the stroller frame in a forward-facing position

1. To fold the stroller frame with a seat in a forward-facing position, lower the handle to the lowest position and leave rotating front wheels unlocked. Lift the footrest with the seat to the highest position (fig. 20) and fold towards the backrest (fig. 18).
2. Slide the key on the handle under the seat to the left and then dynamically lift the folded stroller (fig. 18).

How to fold the stroller frame in a rear-facing position

1. To fold the stroller frame with a seat in a rear-facing position, lower the handle to the lowest position and leave the rotating front wheels unlocked. Lift the footrest and the seat to the highest position (fig. 20)

and then slide the backrest towards the bow (fig. 19).

2. Slide the key on the handle under the seat to the left and then dynamically lift the folded stroller (fig. 19).

How to clean and maintain

1. Regularly remove dust and sand from the wheels and frame. You can use a wet cloth to clean these parts.
2. Use a wet cloth to clean the stroller upholstery and basket.
3. You must wash the carrycot upholstery and mattress cover by hand, at the temperature of 30°C. Do not dry mechanically.
4. Check particular parts of the stroller on a regular basis for their functions, durability and potential damage. In case of any defects, please contact the authorized service center.
5. Avoid excessive direct exposure of the stroller to sunlight and long-time exposure to high temperatures. Sunlight may cause fabrics to fade.
6. Do not use strong chemicals to clean this product.

The pictures are for reference only. The real design of the products may differ from the pictures presented.

PL

Drogi Kliencie!

Jeśli masz jakiegokolwiek uwagi lub pytania do zakupionego produktu, skontaktuj się z nami: help@lionelo.com

Przed pierwszym użyciem produktu prosimy o uważne przeczytanie niniejszej instrukcji użytkowania. Nieprawidłowe używanie produktu może stanowić zagrożenie dla życia dziecka.

Produkt spełnia wymagania norm:

EN 1888-1:2018, EN 1888-2:2018 oraz EN 1466:2014+AC:2015.

Producent:

BrandLine Group Sp. z o.o.

ul. A. Kręglewskiego 1, 61-248 Poznań, Polska

WAŻNE! PRZECZYTAJ UWAŻNIE I ZACHOWAJ NA PRZYSZŁOŚĆ JAKO ODNIESIENIE OSTRZEŻENIE! DLA WÓZKA SPACEROWEGO:

1. Nigdy nie zostawiaj dziecka bez opieki.
2. Upewnij się przed użyciem, czy wszystkie urządzenia blokujące są włączone.
3. Aby uniknąć obrażeń, upewnij się, czy dziecko jest odsunięte kiedy rozkłada się lub składa niniejszy wyrób.
4. Nie pozwalaj dziecku bawić się tym wyrobem.
5. To siedzisko nie jest odpowiednie dla dzieci w wieku poniżej 6. miesiąca życia.
6. Zawsze używaj systemu zapieć.
7. Sprawdź, czy urządzenia mocujące gondolę lub siedzisko lub fotelik samochodowy są prawidłowo załączone przed użyciem.
8. Niniejszy wyrób nie jest odpowiedni do biegania ani jazdy na rolkach.
9. Niniejszy wyrób jest odpowiedni dla dzieci w wieku od 6 miesiąca życia do 4 lat oraz o wadze do 22 kg, w zależności od tego, co nastąpi wcześniej.
10. Jeśli chcesz wyciągnąć dziecko z wózka, lub je do niego włożyć, upewnij się, że mechanizm postojowy na kole jest zablokowany.
11. Maksymalne obciążenie kosza wynosi 3 kg.
12. Jakiegokolwiek obciążenie zamontowane na rączce, oparciu lub na bokach wózka może wpływać na jego stabilność.
13. Produkt przeznaczony jest do użytku przez jedno dziecko.
14. Nie należy używać akcesoriów niezatwierdzonych przez producenta.

15. Jeśli dołączysz do zestawu za pomocą specjalnych adapterów nosidełko, które może być wykorzystywane również jako fotelik samochodowy, pamiętaj, że nie zastępuje ono łóżeczka. Jeśli dziecko potrzebuje snu, umieść je w odpowiednim łóżeczku.
16. Należy stosować wyłącznie części zamienne dostarczone lub zalecane przez producenta.
17. Trzymaj produkt z dala od ognia i źródeł ciepła.
18. Nie należy używać produktu na schodach.

WAŻNE – Przed użytkowaniem dokładnie przeczytać niniejszą instrukcję i zachować ją na przyszłość

OSTRZEŻENIE!

DLA GONDOLI:

1. Ten produkt przeznaczony jest wyłącznie dla dzieci, które nie potrafią samodzielnie usiąść.
2. Ten produkt nie jest odpowiedni dla dziecka, które potrafi samodzielnie siadać, przewracać się na drugi bok i podnosić się na własnych rękach i kolanach. Maksymalna waga dziecka: do 9 kg.
3. Stawiać wyłącznie na stabilnej, poziomej i suchej powierzchni.
4. Nie dopuszczać do zabawy dzieci w pobliżu gondoli bez opieki.
5. Nie używać gondoli, jeśli jakkolwiek jej część jest uszkodzona, zużyta lub zaginęła.
6. Należy stosować wyłącznie części zamienne dostarczone lub zalecane przez producenta.
7. Trzymaj produkt z dala od ognia i źródeł ciepła.
8. Dno oraz uchwyty gondoli powinny być regularnie kontrolowane pod kątem oznak uszkodzenia i zużycia.
9. Upewnij się, że uchwyt jest zamontowany i zablokowany

w prawidłowym położeniu przed podniesieniem lub przenoszeniem gondoli.

10. Dziecko może być przenoszone w gondoli.
11. Głowa dziecka w gondoli nie powinna znajdować się niżej niż ciało dziecka.
12. Nie należy wkładać do gondoli dodatkowego materaca.

Lista części wózka spacerowego (rys. A, B)

- | | |
|---------------------------------|---|
| 1. Rączka | rączki |
| 2. Przycisk zwalniający pałąk | 10. Mechanizm postojowy |
| 3. Przycisk regulacji podnóżka | 11. Kosz |
| 4. Koła tylne | 12. Pałąk |
| 5. Koła przednie | 13. Dźwignia regulacji kąta oparcia siedziska |
| 6. Pasy bezpieczeństwa | 14. Adapter gondoli |
| 7. Poduszki ochronne na ramiona | 15. Adapter fotelika |
| 8. Daszek | |
| 9. Przycisk regulacji wysokości | |

W skład zestawu 2 w 1 wchodzi rama wózka z siedziskiem oraz gondola.

Lista części gondoli (rys. C)

16. Uchwyt do przenoszenia
17. Przyciski regulacji daszka
18. Materac
19. Pokrowiec

Rozkładanie ramy wózka

1. Rozłóż ramę wózka pociągając rączkę do góry, aż usłyszysz kliknięcie sygnalizujące prawidłowe rozłożenie ramy wózka (rys. 1).
2. Wciśnij przycisk regulacji wysokości rączki aby ustawić pożądaną wysokość. Ustawienie rączki na wybranej wysokości zasygnalizuje kliknięcie.

Montaż i demontaż kół przednich

1. Wsuń trzpień kół w odpowiadające im otwory na ramie wózka (rys. 2). Prawidłowy montaż zasygnalizuje kliknięcie.

2. Aby zdjąć koła przednie, wciśnij przycisk zwalniający (1, rys. 2) i wyciągnij koła.

Montaż i demontaż kół tylnych

1. Wsuń trzpień kół w odpowiadające im otwory na ramie wózka (rys. 3). Prawidłowy montaż zasygnalizuje kliknięcie.
2. Aby zdjąć koła tylne, wciśnij przycisk zwalniający (2, rys. 3) i wyciągnij koła.

Instalacja pałąka

1. Włóż pałąk w odpowiednie otwory na ramie wózka (rys. 4). Prawidłowy montaż zasygnalizuje kliknięcie.
2. Aby zdjąć pałąk, wciśnij przyciski zwalniające, a następnie wyciągnij pałąk.

Montaż i demontaż siedziska

1. Siedzisko może być zamontowane zarówno przodem, jak i tyłem do kierunku jazdy.
2. Umieść siedzisko w złączach znajdujących się na ramie wózka (rys. 5). Prawidłowy montaż siedziska na ramie wózka zasygnalizuje kliknięcie. Upewnij się, że siedzisko jest poprawnie zamontowane w ramie wózka.
3. Aby zdjąć siedzisko z ramy wózka, wciśnij dźwignie zwalniające po obu stronach siedziska, a następnie unieś je do góry (rys. 5).

Montaż i demontaż gondoli

Dziecko może być przenoszone w gondoli.

1. Rozepnij zamek poszycia wewnętrznego (rys. 6) i włóż metalowe pręty do wsporników gondoli (rys. 7).
2. Zapnij poszycie wewnętrzne gondoli, a następnie włóż materac (rys. 8).
3. Nałóż materiałowe poszycie na uchwyt gondoli, po czym zapnij zamek. Aby rozłożyć daszek, wciśnij przyciski znajdujące się po obu stronach gondoli i ustaw daszek w pożądanej pozycji (rys. 9).
4. Włóż adaptory (14, rys. B) w odpowiednie miejsca na ramie wózka aż usłyszysz obustronne kliknięcie, a adaptory będą zablokowane. Adaptory należy włożyć z przyciskiem do wypinania w kierunku przodu wózka.
5. Gondola w ramie wózka powinna być zamontowana tak, aby znajdujące się w niej dziecko ułożone było przodem do osoby prowadzącej wózek.
6. Umieść gondolę na ramie wózka z użyciem adapterów (rys. 10). Usłyszysz

charakterystyczne kliknięcie. Upewnij się, że gondola jest poprawnie zamontowana w ramie wózka.

7. Aby zdjąć gondolę z ramy wózka, wciśnij przyciski zwalniające po obu stronach gondoli, a następnie podnieś gondolę.
8. Aby wyjąć adapter, wciśnij znajdujący się na nim dolny przycisk i pociągnij do góry.

Montaż i demontaż fotelika samochodowego (dotyczy zestawu z fotelikiem Astrid)

Włóż adaptery (15, rys. B) w odpowiednie miejsca na ramie wózka aż usłyszysz obustronne kliknięcie, a adaptery będą zablokowane (A, rys. 11). Adaptery należy włożyć z przyciskiem do wypinania w kierunku przodu wózka.

1. Fotelik w ramie wózka powinien być zamontowany tak, aby znajdujące się w nim dziecko ułożone było przodem do osoby prowadzącej wózek.
2. Umieść fotelik na ramie wózka z użyciem adapterów (rys. 11). Usłyszysz charakterystyczne kliknięcie. Upewnij się, że fotelik jest prawidłowo zamontowany na ramie wózka.
3. Aby wypiąć fotelik w razie potrzeby, wyjmij fotelik z adapterów.
4. Aby wyjąć adapter, wciśnij znajdujący się na nim dolny przycisk (B, rys. 11) i pociągnij do góry.

Regulacja pasów bezpieczeństwa

1. Włóż pasy do środkowej klamry aż usłyszysz kliknięcie (rys. 12). Aby wyjąć pasy, wciśnij przycisk znajdujący się w środkowej klamrze.
2. Aby wyregulować wysokość pasów, przeciągnij je przez odpowiednie otwory w siedzisku, tak aby odpowiadały wysokości dziecka (rys. 12). Dostępne są trzy pozycje wysokości zapięcia pasów.

Montaż i demontaż pasów bezpieczeństwa

Aby zdemontować pasy, przełóż klamrę przez otwór w siedzisku. W celu montażu, ponownie włóż pasy.

Przycisk blokady kół obrotowych

Aby odblokować obrót przednich kół, przesuń przycisk blokady w lewo. Aby zablokować, przesuń przycisk blokady w prawo (rys. 13).

Mechanizm postojowy

1. Aby zablokować, wciśnij pedał w kierunku wskazanym przez strzałkę nr 1 (rys. 14). Aby odblokować, wciśnij pedał w kierunku wskazanym przez strzałkę nr 2 (rys. 14).
2. Uwaga: upewnij się, że wózek jest zablokowany w czasie postoju.

Regulacja oparcia

1. Aby ustawić siedzisko w wybranej pozycji, użyj dźwigni regulacji kąta oparcia, znajdującej się z tyłu siedziska (rys. 15).
2. Dostępne są trzy kąty pochylenia oparcia.

Regulacja rączki

Wciśnij przycisk regulacji rączki, a następnie wyciągnij lub wsuń rączkę, wybierając jedną z trzech dostępnych wysokości (rys. 16).

Regulacja podnóżka

Aby zmienić pozycję podnóżka, wciśnij przyciski regulacji podnóżka z obu stron, a następnie popchnij w górę lub w dół, w zależności od preferencji (rys. 17).

Składanie ramy wózka przodem do kierunku jazdy

1. Aby złożyć ramę wózka z siedziskiem ustawionym przodem do kierunku jazdy, obniż rączkę do najniższej pozycji, a przednie koła obrotowe pozostaw odblokowane. Podnóżek wraz z siedzeniem podnieś do najwyższej możliwej pozycji (rys. 20) i złóż w kierunku oparcia (rys. 18).
2. Przesuń w lewo przycisk znajdujący się na uchwycie pod siedziskiem, a następnie dynamicznym ruchem podnieś złożony wózek (rys. 18).

Składanie ramy wózka tyłem do kierunku jazdy

1. Aby złożyć ramę wózka z siedziskiem ustawionym tyłem do kierunku jazdy, obniż rączkę do najniższej pozycji, a przednie koła obrotowe pozostaw odblokowane. Podnóżek wraz z siedzeniem podnieś do najwyższej możliwej pozycji (rys. 20), a następnie przesuń oparcie w kierunku pałąka (rys. 19).
2. Przesuń w lewo przycisk znajdujący się na uchwycie pod siedziskiem, a następnie dynamicznym ruchem podnieś złożony wózek (rys. 19).

Czyszczenie i konserwacja

1. Koła oraz ramę wózka należy regularnie czyścić z kurzu i piasku. Części te można czyścić z użyciem wilgotnej ściereczki.
2. Tapicerkę wózka oraz kosz należy czyścić z użyciem wilgotnej ściereczki.
3. Tapicerkę gondoli oraz pokrowiec materaca należy prać ręcznie w temperaturze 30°C. Nie należy suszyć mechanicznie.
4. Poszczególne części wózka powinny być regularnie kontrolowane pod kątem funkcjonalności, wytrzymałości, oraz ewentualnych uszkodzeń. W przypadku wykrycia usterek należy skontaktować się z autoryzowanym centrum serwisowym.
5. Należy unikać nadmiernej bezpośredniej ekspozycji wózka na promienie słoneczne oraz wysokie temperatury przez dłuższy czas. Promienie słoneczne mogą spowodować odbarwienie tkanin.
6. Nie należy używać silnych chemicznych środków do czyszczenia niniejszego produktu.

Zdjęcia mają charakter poglądowy, rzeczywisty wygląd produktów może różnić się od prezentowanego na zdjęciach.

DE

Sehr geehrter Kunde!

Falls Sie Fragen oder Anmerkungen zu dem gekauften Produkt haben, setzen Sie sich mit uns in Verbindung: help@lionelo.com

Vor dem ersten Gebrauch lesen Sie genau die vorliegende Bedienungsanleitung. Eine fehlerhafte Bedienung kann das Leben des Kindes gefährden.

Das Produkt erfüllt die Anforderungen der Norm:

EN 1888-1:2018, EN 1888-2:2018 und EN 1466:2014+AC:2015.

Hersteller:

BrandLine Group Sp. z o.o.

ul. A. Kręglewskiego 1, 61-248 Poznań, Polen

WICHTIG! BITTE SORGFÄLTIG LESEN UND FÜR SPÄTERES NACHLESEN UNBEDINGT AUFBEWAHREN

WARNUNG! FÜR DEN BUGGY:

1. Lassen Sie das Kind nicht unbeaufsichtigt.
2. Vergewissern Sie sich vor Gebrauch, dass alle Verriegelungen eingerastet sind.
3. Vergewissern Sie sich, dass das Kind beim Aufklappen und Zusammenklappen des Wagens außer Reichweite ist, um Verletzungen zu vermeiden.
4. Lassen Sie das Kind nicht mit dem Produkt spielen.
5. Diese Sitzeinheit ist für Kinder unter 6 Monaten nicht geeignet.
6. Verwenden Sie immer das Rückhaltesystem
7. Vergewissern Sie sich vor der Verwendung, dass der Kinderwagenaufsatz oder der Sitzeinheit oder die Befestigungselemente des Autositzes korrekt eingerastet sind.
8. Dieses Produkt ist nicht zum Joggen oder Skaten geeignet.
9. Das Produkt ist für Kinder von 6 Monaten bis 4 Jahren und mit dem Gewicht bis 22 kg geeignet, je nach dem, was früher vorkommt.
10. Wenn Sie das Kind aus dem Kinderwagen herausnehmen wollen, stellen Sie sicher, dass die Feststellbremse auf dem Rad nicht blockiert ist.
11. Die maximale Belastung des Korbs beträgt 3 kg.
12. Die Belastung, die auf dem Griff, auf der Lehne oder an den Seiten des Kinderwagens befestigt ist, kann seine Stabilität beeinflussen.
13. Das Produkt ist nur für die Verwendung durch ein Kind geeignet.
14. Man soll keine Accessoires verwenden, die vom Produzenten nicht gebilligt wurden.

15. Wenn Sie zum Satz mithilfe von speziellen Adaptern eine Babytrage anfügen, die auch als ein Kindersitz verwendet werden kann, vergessen Sie nicht, dass sie das Bett nicht ersetzt. Wenn das Kind schlafen will, soll man es in ein Bett legen.
16. Man soll nur die Ersatzteile verwenden, die vom Produzenten geliefert oder empfohlen werden.
17. Bewahren Sie das Produkt fern vom Feuer und von Wärmequellen auf.
18. Man soll das Produkt nicht auf Treppen verwenden.

WICHTIG – Anleitungen für spätere Rückfragen aufbewahren.

WARNUNG!

FÜR DIE BABYWANNE:

1. Dieses Produkt ist nur für ein Kind geeignet, das sich noch nicht selbst aufsetzen kann.
2. Das Produkt ist nicht für das Kind geeignet, das selbst sitzen, sich auf die andere Seite drehen und sich auf eigenen Armen und Knien hochziehen kann. Das maximale Gewicht des Kindes: bis 9 kg.
3. Nur auf einem festen, waagerechten, trockenem Untergrund verwenden.
4. Lassen Sie andere Kinder nicht unbeaufsichtigt in der Nähe der Tragetasche spielen.
5. Verwenden Sie die Tragetasche nicht, wenn Teile gebrochen oder eingerissen sind oder fehlen.
6. Man soll nur die Ersatzteile verwenden, die vom Produzenten geliefert oder empfohlen sind.
7. Bewahren Sie das Produkt fern vom Feuer und von Wärmequellen auf.
8. Der Boden und die Griffe der Babywanne sollen regelmäßig auf Beschädigungen und Abnutzung überprüft werden.

9. Stellen Sie sicher, dass der Griff in der richtigen Position befestigt und blockiert ist, bevor Sie die Babywanne hochheben oder übertragen.
10. Das Kind kann in der Babywanne übertragen werden.
11. Der Kopf des Kindes in der Babywanne soll sich nicht niedriger als der Körper des Kindes befinden.
12. Man soll in die Babywanne keine zusätzliche Matratze reinlegen.

Liste der Teile des Buggys (Abb. A, B)

- | | |
|--|---|
| 1. Griff | 9. Taste für die Regulierung der Höhe des Griffs |
| 2. Taste für die Lösung des Bügels | 10. Feststellbremse |
| 3. Taste für die Regulierung der Fußstütze | 11. Korb |
| 4. Hintere Räder | 12. Bügel |
| 5. Vordere Räder | 13. Hebel für die Regulierung des Winkels der Sitzlehne |
| 6. Sicherheitsgurte | 14. Adapter der Babywanne |
| 7. Schutzpolster für Schultern | 15. Adapter des Kindersitzes |
| 8. Sonnenschutz | |

Der Satz 2 in 1 besteht aus dem Rahmen des Kinderwagens, dem Sitz und der Babywanne.

Liste der Teile der Babywanne (Abb. C)

16. Griff zum Übertragen
17. Taste für die Regulierung des Sonnenschutzes
18. Matratze
19. Polstermaterial

Den Rahmen des Kinderwagens aufklappen

1. Klappen Sie den Rahmen des Kinderwagens auf, indem Sie den Griff nach oben ziehen, bis Sie ein Klicken hören, das ein richtiges Aufklappen signalisiert (Abb. 1).
2. Drücken Sie die Taste für die Regulierung der Höhe des Griffs, um

die gewünschte Höhe einzustellen. Die Einstellung des Griffs auf der gewünschten Höhe wird durch ein Klicken signalisiert.

Montage und Demontage der vorderen Räder

1. Schieben Sie die Schaft der Räder in die Öffnungen auf dem Rahmen des Kinderwagens hinein (Abb. 2). Die richtige Montage wird durch ein Klicken signalisiert.
2. Um die vorderen Räder abzunehmen, drücken Sie die Lösetaste (1, Abb. 2) und ziehen Sie die Räder heraus.

Montage und Demontage der hinteren Räder

1. Schieben Sie die Schaft der Räder in die entsprechenden Öffnungen auf dem Rahmen des Kinderwagens (Abb. 3). Die richtige Montage wird durch ein Klicken signalisiert.
2. Um die hinteren Räder anzunehmen, drücken Sie die Lösetaste (2, Abb. 3) und ziehen Sie die Räder heraus.

Installation des Bügels

1. Stecken die den Bügel in die entsprechenden Öffnungen auf dem Rahmen des Kinderwagens (Abb. 4). Die richtige Montage wird durch ein Klicken signalisiert.
2. Um den Bügel abzunehmen, drücken Sie die Lösetasten, dann ziehen Sie den Bügel heraus.

Montage und Demontage des Sitzes

1. Der Sitz kann sowohl in, als auch gegen die Fahrtrichtung montiert werden.
2. Stellen Sie den Sitz in die Verbindungsteile, die sich auf dem Rahmen des Kindersitzes befinden (Abb. 5). Die richtige Montage des Sitzes auf dem Rahmen des Kinderwagens wird durch ein Klicken signalisiert. Stellen Sie sicher, dass der Sitz auf dem Rahmen des Kinderwagens richtig montiert ist.
3. Um den Sitz vom Rahmen des Kinderwagens abzunehmen, drücken Sie den Hebel an beiden Seiten des Sitzes, dann heben Sie ihn hoch (Abb. 5).

Montage und Demontage der Babywanne

Das Kind kann in der Babywanne übertragen werden.

1. Öffnen Sie den Reißverschluss des inneren Polstermaterials (Abb. 6) und stecken Sie die Metallbolzen in die Stützen der Babywanne ein (Abb. 7).
2. Schließen Sie das innere Polstermaterial der Babywanne, dann stecken Sie die Matratze ein (Abb. 8).
3. Legen Sie die Stoffhülle über den Gondelgriff und schließen Sie den Reißverschluss. Um den Sonnenschutz auszuspannen, drücken Sie die Tasten, die sich an beiden Seiten der Babywanne befinden, und stellen Sie den Sonnenschutz in der gewünschten Position ein (Abb. 9).
4. Stecken Sie die Adapter (14, Abb. B) in die entsprechenden Öffnungen auf dem Rahmen des Kinderwagens bis Sie ein Klicken an beiden Seiten hören, und die Adapter blockiert werden. Die Adapter soll man mit der Taste für die Herausnahme in die Richtung des vorderen Teils des Kinderwagens einstecken.
5. Die Babywanne soll im Rahmen des Kinderwagens so befestigt sein, dass sich das Kind vorne zum Elternteil befindet.
6. Platzieren Sie die Babywanne in den Rahmen des Kinderwagens mit dem Adaptern (Abb. 10). Sie werden ein charakteristisches Klicken hören. Stellen Sie sicher, dass die Babywanne im Rahmen des Kinderwagens richtig montiert ist.
7. Um die Babywanne vom Rahmen des Kinderwagens herauszunehmen, drücken Sie die Lösetasten an beiden Seiten der Babywanne, dann heben Sie die ganze Babywanne hoch.
8. Um den Adapter herauszunehmen, drücken Sie die untere Taste, die sich darauf befindet, und ziehen Sie ihn nach oben.

Montage und Demontage des Kinderwagens (gilt für das Set mit dem Astrid Autositz)

Stecken Sie die Adapter (15, Abb. B) in die entsprechenden Öffnungen auf dem Rahmen des Kinderwagens, bis Sie ein Klicken an beiden Seiten hören, und die Adapter blockiert werden (A, Abb. 11). Die Adapter soll man mit der Taste für die Herausnahme in die Richtung des vorderen Teils des Kinderwagens stecken.

1. Der Sitz im Rahmen des Kinderwagens soll so befestigt sein, dass das Kind vorne zum Elternteil sitzt.

2. Stellen Sie den Sitz auf dem Rahmen des Kinderwagens und verwenden Sie die Adapter dabei (Abb. 11). Sie werden ein charakteristisches Klicken hören. Stellen Sie sicher, dass der Sitz auf dem Rahmen des Kinderwagens richtig befestigt ist.
3. Um den Sitz herauszunehmen, nehmen Sie ihn aus den Adaptern heraus.
4. Um den Adapter herauszunehmen, drücken Sie die untere Taste, die sich darauf befindet (B, Abb. 11) und ziehen Sie ihn nach oben.

Regulierung der Sicherheitsgurte

1. Stecken Sie die Gurte in die mittlere Klammer ein, bis Sie ein Klicken hören (Abb. 12). Um die Gurte herauszunehmen, drücken Sie die Taste, die sich auf der mittleren Klammer befindet.
2. Um die Höhe der Gurte zu regulieren, ziehen Sie sie durch die entsprechenden Öffnungen im Sitz so, dass sie der Größe des Kindes entsprechen (Abb. 12). Es gibt drei Höhenstufen der Gurte.

Montage und Demontage der Höhe der Sicherheitsgurte

Um die Gurte zu demontieren, ziehen Sie die Klammer durch die Öffnung im Sitz. Zur Montage stecken Sie die Gurte erneut.

Taste der Blockade der Drehräder

Um die Blockade der Drehung der vorderen Räder zu lösen, schieben Sie die Taste der Blockade nach links. Um zu blockieren, schieben Sie die Taste der Blockade nach rechts (Abb. 13).

Feststellbremse

1. Um zu blockieren, drücken Sie das Pedal in die Richtung, die mit dem Pfeil 1 markiert ist (Abb. 14). Um die Blockade zu lösen, drücken Sie das Pedal in die Richtung, die mit dem Pfeil 2 markiert ist (Abb. 14).
2. Achtung: stellen Sie sicher, dass der Kinderwagen im Aufenthalt blockiert ist.

Regulierung der Rückenlehne

1. Um den Sitz in der gewünschten Position einzustellen, verwenden Sie den Hebel zur Regulierung des Winkels der Lehne, der sich hinter dem Sitz befindet (Abb. 15).

2. Es gibt drei Stufen der Neigung der Lehne.

Regulierung des Griffs

Drücken Sie die Taste für die Regulierung des Griffs, dann ziehen Sie den Griff aus oder schieben Sie ihn ein, indem Sie eine der 3 zugänglichen Höhen wählen (Abb. 16).

Regulierung der Fußstütze

Um die Position der Fußstütze zu ändern, drücken Sie die Tasten für die Regulierung der Fußstütze an beiden Seiten, dann schieben Sie sie nach oben oder nach unten, je nach Präferenzen (Abb. 17).

Den Rahmen des Kinderwagens in die Fahrtrichtung aufklappen

1. Um den Rahmen des Kinderwagens mit dem Sitz in die Fahrtrichtung aufzuklappen, setzen Sie den Griff zu der niedrigsten Position herab, die vorderen Räder lassen Sie ohne Blockade. Stellen Sie die Fußstütze zusammen mit dem Sitz in die höchstmögliche Position (Abb. 20) und legen Sie sie in Richtung der Rückenstütze um (Abb. 18).
2. Schieben Sie nach links die Taste, die sich auf dem Griff unter dem Sitz befindet, dann heben Sie den Kinderwagen dynamisch hoch (Abb. 18).

Den Rahmen des Kinderwagens gegen die Fahrtrichtung aufklappen

1. Um den Rahmen des Kinderwagens mit dem Sitz gegen die Fahrtrichtung aufzuklappen, setzen Sie den Griff zu der möglichst niedrigsten Position herab, die vorderen Drehräder lassen Sie ohne Blockade. Stellen Sie die Fußstütze zusammen mit dem Sitz in die höchstmögliche Position (Abb. 20) und schieben Sie dann die Rückenstütze in Richtung des Tragegurts (Abb. 19).
2. Schieben Sie nach links die Taste, die sich auf dem Griff unter dem Sitz befindet, dann heben Sie den Kinderwagen dynamisch hoch (Abb. 19).

Reinigung und Wartung

1. Entfernen Sie regelmäßig den Staub und Sand von den Rädern und vom Rahmen des Kinderwagens. Diese Teile kann man mit einem feuchten Tuch reinigen.
2. Das Polstermaterial des Kinderwagens und den Korb kann man mit einem feuchten Tuch reinigen.
3. Das Polstermaterial der Babywanne und der Matratze soll man mit der Hand in der Temperatur 30°C waschen. Man soll sie nicht mechanisch trocknen.
4. Die einzelnen Teile des Kinderwagens sollen regelmäßig auf Funktionalität, Robustheit und eventuelle Beschädigungen überprüft werden. Wenn Mängel bemerkt werden, soll man sich mit dem autorisierten Service in Verbindung setzen.
5. Man soll den Kinderwagen nicht einer direkten Sonneneinstrahlung oder hohen Temperaturen über einen längeren Zeitraum hinweg aussetzen. Die Sonnenstrahlen können die Entfärbung der Stoffe zur Folge haben.
6. Man soll keine chemischen Mittel zur Reinigung dieses Produkts verwenden.

Die Abbildungen sind nur anschaulich, das wirkliche Aussehen der Produkte kann von den Abbildungen abweichen.

RU

Дорогой клиент!

Если у вас есть комментарии или вопросы в отношении приобретенного товара, свяжитесь с нами: help@lionelo.com

Перед первым использованием внимательно прочтите это руководство по эксплуатации. Неправильное использование продукта может поставить под угрозу жизнь ребенка.

Продукт соответствует требованиям стандарта:

EN 1888-1:2018, EN 1888-2:2018 oraz EN 1466:2014+AC:2015.

Производитель:

BrandLine Group Sp. из о. о.

ул. А. Kręglewskiego 1, 61-248 Познань, Польша

**ВАЖНО! ВНИМАТЕЛЬНО ПРОЧИТАЙТЕ
И СОХРАНИТЕ ДЛЯ ИСПОЛЬЗОВАНИЯ В
БУДУЩЕМ!****ПРЕДУПРЕЖДЕНИЕ!****ДЛЯ ПРОГУЛОЧНОЙ КОЛЯСКИ:**

1. Никогда не оставляйте ребенка без присмотра.
2. Перед использованием убедитесь, что все запорные устройства включены.
3. Во избежание травм убедитесь, что вашего ребенка находится в стороне при раскладывании или складывании настоящего изделия.
4. Не позволяйте ребенку играть с этим изделием.
5. Это сиденье не подходит для детей младше 6 месяцев.
6. Всегда используйте систему ремней.
7. Перед использованием убедитесь, что крепежные устройства люльки, подушки или автокресла правильно закреплены перед использованием.
8. Этот продукт не подходит для бега или катания на роликовых коньках.
9. Этот продукт подходит для детей от 6 месяцев до 4 лет и весом до 22 кг, в зависимости от того, что наступит раньше.
10. Если вы хотите вытащить ребенка из коляски, убедитесь, что механизм парковки на колесе заблокирован.
11. Максимальная загрузка корзины 3 кг.
12. Любой груз, прикрепленный к ручке, спинке или бокам кресла-коляски, может повлиять на ее устойчивость.
13. Изделие предназначено для использования одним ребенком.

14. Не используйте аксессуары, не одобренные производителем.
15. Если вы добавляете в комплект переноску с помощью специальных адаптеров, которую также можно использовать как автокресло, помните, что она не заменяет кроватку. Если вашему ребенку нужен сон, поместите его или ее в соответствующую кроватку.
16. Используйте только запасные части, поставляемые или рекомендованные производителем.
17. Держите изделие подальше от огня и источников тепла.
18. Не используйте изделие на лестнице.

ВАЖНО – внимательно прочтите эти инструкции перед использованием и сохраните их для использования в будущем.
ПРЕДУПРЕЖДЕНИЕ!
ДЛЯ ЛЮЛЬКИ:

1. Этот продукт предназначен только для детей, которые не могут сидеть без посторонней помощи.
2. Это изделие не подходит для детей, которые могут самостоятельно сидеть, переворачиваться на бок и вставать на колени. Максимальный вес ребенка: до 9 кг.
3. Размещайте только на устойчивой, горизонтальной и сухой поверхности.
4. Не позволяйте детям играть рядом с люлькой без присмотра.
5. Не используйте люльку, если какая-либо часть повреждена, изношена или отсутствует.
6. Используйте только запасные части, поставляемые или рекомендованные производителем.
7. Держите изделие подальше от огня и источников тепла.

8. Дно и рукоятки люльки следует регулярно проверять на предмет повреждений и износа.
9. Прежде чем поднимать или переносить люльку, убедитесь, что ручка установлена и зафиксирована в правильном положении.
10. Ребенка можно переносить в люльке.
11. Голова ребенка в люльке не должна быть ниже тела ребенка.
12. Не кладите в люльку дополнительный матрас.

Список запасных частей прогулочной коляски (рис. А, В)

- | | |
|----------------------------------|--|
| 1. Ручка | 9. Кнопка регулировки высоты ручки. |
| 2. Кнопка разблокировки поручня. | 10. Парковочный механизм. |
| 3. Кнопка регулировки подножки. | 11. Корзина |
| 4. Задние колеса | 12. Поручень |
| 5. Передние колеса | 13. Рычаг регулировки угла наклона спинки сиденья. |
| 6. Ремни безопасности. | 14. Адаптер люльки. |
| 7. Защитные наплечники. | 15. Адаптер сиденья |
| 8. Козырек. | |

В комплект 2 в 1 входят рама детской коляски с сиденьем и люлькой.

Список запасных частей (рис. С)

16. Ручка для переноски.
17. Кнопки для регулировки козырька.
18. Матрас
19. Чехол

Раскладывание рамы коляски

1. Разложите раму коляски, потянув ручку вверх до щелчка, который сигнализирует о правильном раскладывании рамы коляски (рис. 1).
2. Нажмите кнопку регулировки высоты ручки, чтобы установить

желаемую высоту. Если установить ручку на желаемую высоту, вы услышите щелчок.

Монтаж и демонтаж передних колес

1. Вставьте штырь колес в соответствующие отверстия на раме коляски (рис. 2). Щелчок укажет на правильную установку.
2. Чтобы снять передние колеса, нажмите кнопку разблокировки (1, рис. 2) и вытяните колеса.

Монтаж и демонтаж задних колес

1. Вставьте штырь колес в соответствующие отверстия на раме коляски (рис. 3). Щелчок укажет на правильную установку.
2. Чтобы снять задние колеса, нажмите кнопку разблокировки (2, рис. 3) и вытяните колеса.

Установка поручня

1. Вставьте поручень в соответствующие отверстия на раме коляски (рис. 4). Щелчок укажет на правильную установку.
2. Чтобы снять поручень, нажмите кнопки разблокировки, затем вытяните поручень.

Монтаж и демонтаж сиденья

1. Сиденье можно установить как по направлению движения, так и против направления движения.
2. Установите сиденье в соединения на раме коляски (рис. 5). Щелчок обозначает правильную установку сиденья на раме коляски. Убедитесь, что сиденье правильно установлено на раме коляски.
3. Чтобы снять сиденье с рамы прогулочной коляски, нажмите на рычаги разблокировки с обеих сторон сиденья и затем поднимите его (рис. 5).

Монтаж и демонтаж люльки

Ребенка можно перемещать в люльке

1. Расстегните молнию на внутренней обшивке (рис. 6) и вставьте металлические стержни в кронштейне в люльке (рис. 7).

2. Застегните внутреннюю обшивку люльки, а затем вставьте матрас (рис. 8).
3. Наденьте тканевый чехол на ручку гондолы и застегните молнию. Чтобы раскрыть козырек, нажмите кнопки с обеих сторон люльки и установите козырек в желаемое положение (рис. 9).
4. Вставьте адаптеры (14, Рис. В) в соответствующие места на раме коляски, пока не услышите двойной щелчок, и адаптеры не зафиксируются. Адаптеры следует вставлять так, чтобы кнопка разблокировки была обращена к передней части коляски.
5. Люльку в раме коляски следует устанавливать таким образом, чтобы ребенок в ней смотрел на человека, ведущего коляску.
6. Установите люльку на раму прогулочной коляски с помощью адаптеров (рис. 10). Вы услышите характерный щелчок. Убедитесь, что люлька правильно установлена на раме коляски.
7. Чтобы снять люльку с рамы, нажмите кнопки фиксатора с обеих сторон люльки, затем поднимите люльку.
8. Чтобы снять адаптер, нажмите нижнюю кнопку адаптера и потяните ее вверх.

Монтаж и демонтаж автокресла (относится к комплекту автокресла Astrid)

Вставьте адаптеры (15, Рис. В) в соответствующие места на раме коляски, пока не услышите двойной щелчок, и адаптеры не зафиксируются (А, Рис. 11). Адаптеры следует вставлять так, чтобы кнопка разблокировки была обращена к передней части коляски.

1. Кресло в раме коляски должно быть установлено таким образом, чтобы ребенок в нем был лицом к лицу, ведущему коляску.
2. Установите сиденье на раму прогулочной коляски с помощью адаптеров (рис. 11). Вы услышите щелчок. Убедитесь, что сиденье правильно установлено на раме коляски.
3. Чтобы при необходимости отсоединить сиденье, снимите сиденье с адаптеров.
4. Чтобы снять адаптер, нажмите нижнюю кнопку (В, рис. 11) на адаптере и потяните ее вверх.

Регулировка ремней безопасности

1. Вставьте ремни в центральную пряжку до щелчка (рис. 12). Чтобы снять ремни, нажмите кнопку на центральной пряжке.
2. Чтобы отрегулировать высоту ремней, проденьте их в соответствующие отверстия в сиденье, чтобы они соответствовали росту вашего ребенка (рис. 12). Ремень безопасности имеет три положения по высоте.

Монтаж и демонтаж ремней безопасности

Чтобы снять ремни, проденьте пряжку через отверстие в сиденье. Чтобы установить, снова вставьте ремни.

Кнопка блокировки поворотных колес

Чтобы разблокировать вращение передних колес, сдвиньте кнопку блокировки влево. Для блокировки сдвиньте кнопку блокировки вправо (рис. 13).

Механизм парковочных колес

1. Для блокировки нажмите педаль в направлении стрелки № 1 (рис. 14). Чтобы разблокировать, нажмите педаль в направлении стрелки № 2 (рис. 14).
2. Примечание: убедитесь, что коляска заблокирована во время парковки.

Регулировка спинки

1. Чтобы установить сиденье в желаемое положение, используйте рычаг регулировки угла наклона спинки на спинке сиденья (рис. 15).
2. Имеется три угла наклона спинки.

Регулировка ручки

Нажмите кнопку регулировки ручки, затем выдвиньте или вставьте ручку, выбрав одну из 3 доступных высот (рис. 16).

Регулировка подножки

Чтобы изменить положение подножки, нажмите кнопки регулировки подножки с обеих сторон, а затем нажмите вверх или вниз по желанию (рис. 17).

Складывания рамы коляски передом по направлению движения

1. Чтобы сложить раму коляски с сиденьем вперед по направлению движения, опустите ручку в самое нижнее положение и оставьте передние поворотные колеса разблокированными. Поднимите подножку вместе с сиденьем в максимально возможное положение (рис. 20) и откиньте ее к спинке (рис. 18).
2. Нажмите кнопку на ручке под сиденьем влево и затем динамичным движением поднимите сложенную коляску (рис. 18).

Складывания рамы коляски задом по направлению движения

1. Чтобы сложить раму коляски так, с сиденьем, установленным против направления движения, опустите ручку в крайнее нижнее положение и оставьте передние поворотные колеса разблокированными. Поднимите подножку вместе с сиденьем в максимально возможное положение (рис. 20), затем переместите спинку к перекладине (рис. 19).
2. Нажмите кнопку на ручке под сиденьем влево и затем динамичным движением поднимите сложенную коляску (рис. 19).

Чистка и уход

1. Колеса и раму коляски необходимо регулярно очищать от пыли и песка. Эти детали можно протирать влажной тканью.
2. Обивку коляски и корзину следует протирать влажной тканью.
3. Обивку люльки и наматрасник следует стирать вручную при 30°C. Не сушить механически.
4. Отдельные части коляски следует регулярно проверять на работоспособность, прочность и возможные повреждения. В случае неисправностей обращайтесь в авторизованный сервисный центр.

5. Evitate l'eccessivo effetto diretto dei raggi solari e delle alte temperature sulla sedia a rotelle durante un periodo prolungato di tempo. I raggi solari possono scolorire il tessuto.
6. Non utilizzare prodotti aggressivi per la pulizia di questo prodotto.

Le fotografie hanno carattere illustrativo, l'aspetto esterno dei prodotti può differire da quello mostrato nelle fotografie.

IT

Gentile Cliente!

Se avete commenti o domande sul prodotto che avete acquistato, non esitate a contattarci: help@lionelo.com

Si prega di leggere attentamente questa istruzione prima di utilizzare il prodotto per la prima volta. L'uso improprio del prodotto può mettere in pericolo la vita del bambino.

Il prodotto soddisfa i requisiti delle seguenti norme:

EN 1888-1:2018, EN 1888-2:2018 oraz EN 1466:2014+AC:2015.

Produttore:

BrandLine Group Sp. z o.o.

ul. A. Kręglewskiego 1, 61-248 Poznań, Polonia

IMPORTANTE! LEGGERE ATTENTAMENTE E CONSERVARE PER FUTURO RIFERIMENTO AVVERTIMENTO! RELATIVO AL PASSEGGINO

1. Non lasciare mai il bambino incustodito.
2. Prima dell'uso assicurarsi che tutti i meccanismi di bloccaggio siano correttamente agganciati.

3. Per evitare lesioni o ferimenti assicurarsi che il bambino sia a debita distanza durante le operazioni di apertura e chiusura del prodotto.
4. Non lasciare che il bambino giochi con questo prodotto.
5. Questa seduta non è adatta per bambini di età inferiore a 6 mesi.
6. Utilizzare sempre il sistema di ritenuta.
7. Prima dell'uso controllare che i meccanismi di aggancio della seduta, della navicella o del seggiolino auto siano correttamente agganciati.
8. Questo prodotto non è adatto per correre o pattinare.
9. Questo prodotto è adatto a bambini dai 6 mesi ai 4 anni e fino a 22 kg, a seconda della condizione che si verifica per prima.
10. Se volete togliere il bambino dal passeggino o metterlo dentro, assicuratevi che il meccanismo di parcheggio delle ruote sia bloccato.
11. Il carico massimo del cestino è di 3 kg.
12. Qualsiasi peso attaccato alla maniglia, allo schienale o ai lati del passeggino può influire sulla sua stabilità.
13. Il prodotto è destinato all'uso da parte di un bambino.
14. Non utilizzare accessori non approvati dal produttore.
15. Se aggiungete al set una navicella usando adattatori speciali, che può essere utilizzato come un seggiolino, ricordate che non sostituisce il lettino. Se il bambino vuole dormire, metterlo in un appropriato lettino.
16. Usare solo parti di ricambio fornite o raccomandate dal produttore.
17. Tenere il prodotto lontano dal fuoco e dalle fonti di calore.
18. Non usare il prodotto sulle scale.

IMPORTANTE – Leggere attentamente le istruzioni prima dell'uso e conservare per futuro riferimento
AVVERTIMENTO!

RELATIVO ALLA NAVICELLA:

1. Questo prodotto è adatto a un bambino che non è in grado di stare seduto autonomamente.
2. Questo prodotto non è adatto a un bambino che è in grado di sedersi da solo, rotolare sull'altro lato e stare in piedi sulle proprie mani e ginocchia. Peso massimo del bambino: fino a 9 kg.
3. Utilizzare soltanto su una superficie stabile, orizzontale, piana e asciutta.
4. Non lasciare che altri bambini giochino senza sorveglianza vicino alla sacca porta bambini.
5. Non utilizzare se una qualsiasi parte è rotta, strappata o mancante.
6. Usare solo parti di ricambio fornite o raccomandate dal produttore.
7. Tenere il prodotto lontano dal fuoco e dalle fonti di calore.
8. La parte inferiore e le maniglie della navicella dovrebbero essere ispezionate regolarmente per segni di danni e usura.
9. Assicurarsi che la maniglia sia installata e bloccata nella posizione corretta prima di sollevare o trasportare la navicella.
10. Il bambino può essere trasportato nella navicella.
11. La testa del bambino non deve essere più bassa del corpo del bambino nella culla.
12. Non mettere un materasso aggiuntivo nella navicella.

Elenco dei componenti del passeggino (fig. A, B)

- | | |
|--|--|
| 1. Maniglia | 7. Cuscini di protezione delle braccia |
| 2. Pulsante di rilascio del bracciolo di sicurezza | 8. Tettuccio |
| 3. Pulsante di regolazione del poggiatesta | 9. Pulsante di regolazione dell'altezza della maniglia |
| 4. Ruote posteriori | 10. Meccanismo di parcheggio |
| 5. Ruote anteriori | 11. Cesto |
| 6. Cinture di sicurezza | 12. Bracciolo di sicurezza |

- 13. Leva di regolazione dell'angolo di appoggio della seduta
- 14. Adattatore della navicella
- 15. Adattatore del seggiolino

Il set 2 in 1 comprende un telaio per passeggino con seduta e navicella.

Elenco dei componenti della navicella (fig. C)

- 16. Manico per trasportare
- 17. Pulsanti di regolazione del tettuccio
- 18. Materasso
- 19. Copri navicella

Dispiegamento del telaio del passeggino

1. Dispiegare il telaio del passeggino tirando la maniglia verso l'alto finché non si sente un clic che indica che il telaio del passeggino è correttamente aperto (fig. 1).
2. Premere il pulsante di regolazione dell'altezza della maniglia per impostare l'altezza desiderata. Un clic indicherà che la maniglia è impostata all'altezza desiderata.

Montaggio e smontaggio delle ruote anteriori

1. Inserire il perno della ruota nei fori corrispondenti sul telaio del passeggino (fig. 2). Un clic indicherà la corretta installazione.
2. Per rimuovere le ruote anteriori, premere il pulsante di rilascio (1, fig. 2) ed estrarre le ruote.

Montaggio e smontaggio delle ruote posteriori

1. Inserire il perno della ruota nei fori corrispondenti sul telaio del passeggino (fig. 3). Un clic indicherà la corretta installazione..
2. Per rimuovere le ruote anteriori, premere il pulsante di rilascio (2, fig. 3) ed estrarre le ruote.

Installazione del bracciolo di sicurezza

1. Inserire il bracciolo di sicurezza nei fori corrispondenti sul telaio del passeggino (fig. 4). Un clic indica una corretta installazione.

2. Per rimuovere il bracciolo di sicurezza, premere il pulsante di rilascio e poi estrarlo.

Montaggio e smontaggio della seduta

1. La seduta può essere montata sia in avanti che all'indietro verso il senso di marcia.
2. Posizionare la seduta ai connettori che si trovano sul telaio del passeggino (fig. 5). Un clic indicherà che il seggiolino è installato correttamente sul telaio del passeggino. Assicurarsi che il seggiolino sia installato correttamente nel telaio del passeggino.
3. Per rimuovere la seduta dal telaio del passeggino, spingete verso il basso le leve di rilascio su entrambi i lati della seduta e sollevate (fig. 5).

Montaggio e smontaggio della navicella

Il bambino può essere trasportato nella navicella.

1. Aprire la cerniera della copertura interna (fig. 6) e inserire le aste metalliche nelle maniglie della navicella (fig. 7).
2. Chiudere il rivestimento interno della navicella e poi inserire il materasso (fig. 8).
3. Posizionare il rivestimento in tessuto sulla maniglia della gondola e chiudere la cerniera. Per aprire il tettuccio, premere i pulsanti su entrambi i lati della navicella e spostare il tettuccio nella posizione desiderata (fig. 9).
4. Inserire gli adattatori (14, fig. B) nei punti adeguati nel telaio del passeggino fino a quando non si sente un clic bilaterale, e gli adattatori saranno bloccati. Gli adattatori inserire con il pulsante di rilascio verso la parte anteriore del passeggino.
5. La navicella nel telaio del passeggino deve essere montata in modo che il bambino sia rivolto verso la persona che guida il passeggino.
6. Posizionare la navicella sul telaio del passeggino utilizzando gli adattatori (fig. 10). Si sentirà un clic. Assicurarsi che la navicella sia montata correttamente sul telaio del passeggino.
7. Per rimuovere la navicella dal telaio del passeggino, premere i pulsanti di rilascio su entrambi i lati della navicella e poi sollevarla.
8. Per rimuovere l'adattatore, premere il pulsante inferiore dell'adattatore e tirare verso l'alto.

Montaggio e smontaggio del seggiolino auto (si applica al set con il seggiolino auto Astrid)

Inserire gli adattatori (15, fig. B) nei punti adeguati nel telaio del passeggino fino a quando non si sente un click bilaterale, e gli adattatori saranno bloccati (A, fig.11)i. Gli adattatori inserire con il pulsante di rilascio verso la parte anteriore del passeggino.

1. Il seggiolino deve essere montato nel telaio del passeggino in modo che il bambino nel seggiolino sia rivolto verso la persona che guida il passeggino.
2. Posizionare il seggiolino nel telaio del passeggino usando adattatori (fig. 11). Si sentirà un clic. Assicuratevi che il seggiolino sia montato correttamente sul telaio del passeggino.
3. Se è necessario di staccare il seggiolino, toglierlo dagli adattatori.
4. Per togliere l'adattatore, premere il pulsante inferiore (B, fig. 11) e tirare verso l'alto.

Regolazione delle cinture di sicurezza

1. Inserire le cinture nella fibbia centrale finché non si sente un click (fig. 12). Per rimuovere le cinture, premere il pulsante situato nella fibbia centrale.
2. Per regolare l'altezza delle cinture, tirarle attraverso i fori appropriati sulla seduta per adattarle all'altezza del bambino (fig. 12). Ci sono tre posizioni di altezza di chiusura della cintura.

Montaggio e smontaggio delle cinture di sicurezza

Per smontare le cinture, passare la fibbia attraverso il foro del sedile. Per installare, reinsertire le cinture.

Pulsante di blocco delle ruote girevoli

Per sbloccare la rotazione delle ruote anteriori, spostare il pulsante di blocco verso sinistra. Per bloccare, spostare il pulsante di blocco verso destra (fig. 13).

Meccanismo di stazionamento

1. Per bloccare, premere il pedale in direzione della freccia 1 (fig. 14). Per sbloccare, premere il pedale in direzione della freccia 2 (fig. 14).
2. Attenzione: assicurarsi che il passeggino sia bloccato quando è parcheggiato.

Regolazione dello schienale

1. Per regolare il sedile nella posizione desiderata, utilizzare la leva di regolazione dell'angolo dello schienale sul retro della seduta (fig. 15).
2. Sono disponibili tre angoli di inclinazione dello schienale.

Regolazione della maniglia

Premere il pulsante di regolazione della maniglia, poi tirare la maniglia verso l'esterno o verso l'interno, scegliendo tra 3 altezze disponibili (fig. 16).

Regolazione del poggiatesta

Per cambiare la posizione del poggiatesta, premi i pulsanti di regolazione del poggiatesta su entrambi i lati e poi spingi verso l'alto o verso il basso, a seconda delle preferenze (fig. 17).

Ripiegamento del telaio del passeggino in avanti verso il senso di marcia

1. Per ripiegare il telaio del passeggino con la seduta rivolta in avanti, abbassare la maniglia nella posizione più bassa e lasciare le ruote anteriori girevoli sbloccate. Sollevare il poggiatesta insieme al sedile nella posizione più alta possibile (fig. 20) e piegarlo verso lo schienale (fig. 18).
2. Spostare il pulsante sulla maniglia della seduta verso sinistra e sollevare il passeggino piegato con un movimento dinamico (fig. 18).

Ripiegamento del telaio del passeggino all'indietro verso il senso di marcia

1. Per ripiegare il telaio del passeggino con la seduta rivolta all'indietro, abbassare il manico nella posizione più bassa e lasciare le ruote anteriori girevoli sbloccate. Sollevare il poggiatesta insieme al sedile nella posizione più alta possibile (fig. 20) e poi spostare lo schienale verso il bracciolo di sicurezza (fig. 19).
2. Spostare il pulsante sulla maniglia della seduta verso sinistra e sollevare il passeggino piegato con un movimento dinamico (fig. 19).

Pulizia e manutenzione

1. Le ruote e il telaio del passeggino vanno puliti regolarmente da polvere e sabbia. Queste parti possono essere pulite con un panno umido.
2. Il rivestimento del passeggino e il cestino devono essere puliti con un panno umido.
3. Il rivestimento della navicella e il coprimaterasso devono essere lavati a mano a 30°C. Non asciugare meccanicamente.
4. Controllare regolarmente tutte le parti del passeggino per verificarne il funzionamento, la durata e i possibili danni. Se vengono rilevati difetti, contattare un centro di assistenza autorizzato.
5. Evitare l'eccessiva esposizione diretta del passeggino alla luce del sole e alle alte temperature per periodi di tempo prolungati. La luce del sole può causare lo scolorimento del tessuto.
6. Non usare detergenti chimici forti per pulire questo prodotto

Le foto sono solo a scopo illustrativo, l'aspetto reale dei prodotti può differire da quelli presentati nelle immagini.

FR

Cher client !

Si vous avez des questions ou remarques relatives au produit acheté, n'hésitez pas à nous contacter à l'adresse : help@lionelo.com

Avant la première utilisation du produit, lisez attentivement cette notice. Un usage inapproprié du produit peut mettre la vie de l'enfant en danger.

Le produit répond aux exigences des normes:

EN 1888-1:2018, EN 1888-2:2018 et EN 1466:2014+AC:2015.

Producteur :

BrandLine Group Sp. z o.o.

ul. A. Kręglewskiego 1, 61-248 Poznań, Pologne

IMPORTANT ! À LIRE ATTENTIVEMENT ET À CONSERVER POUR RÉFÉRENCE ULTÉRIEURE. AVERTISSEMENT ! POUR LA POUSSETTE :

1. Ne jamais laisser un enfant sans surveillance.
2. S'assurer que tous les dispositifs de verrouillage sont enclenchés avant utilisation.
3. Pour éviter toute blessure, maintenir l'enfant à l'écart lors du dépliage et du pliage du produit.
4. Ne pas laisser un enfant jouer avec ce produit.
5. Ce siège ne convient pas à des enfants de moins de 6 mois.
6. Toujours utiliser le système de retenue.
7. Vérifier que les dispositifs de fixation de la nacelle, du siège ou du siège-auto sont correctement enclenchés avant utilisation.
8. Ce produit ne convient pas pour faire du jogging ou des promenades en rollers.
9. Ce produit convient aux enfants de 6 mois à 4 ans et de poids de moins de 22 kg, selon l'éventualité qui survient en premier.
10. Si vous voulez prendre l'enfant de la poussette ou le mettre dedans, assurez-vous que le mécanisme d'arrêt sur la roue est verrouillé.
11. La capacité maximale du panier est de 3 kg.
12. Une charge quelconque installée sur la poignée, sur le dossier ou sur les côtés de la poussette peut affecter sa stabilité.
13. Le produit est destiné à l'utilisation par un seul enfant.
14. Ne pas utiliser des accessoires non approuvés par le fabricant.
15. Si vous attachez une coque-bébé qui peut être utilisée également comme un siège-auto bébé à l'ensemble à l'aide d'adaptateurs spéciaux, n'oubliez pas qu'elle ne remplace pas un lit bébé. Si l'enfant a besoin du sommeil, placez-le dans un lit bébé approprié.

16. Il convient d'utiliser uniquement les pièces de rechange fournies ou recommandées par le fabricant.
17. Tenir le produit à l'écart du feu et des sources de chaleur.
18. Il est interdit d'utiliser le produit sur les escaliers.

Important – Lire les instructions suivantes attentivement avant utilisation et les conserver pour les besoins ultérieurs de référence.

AVERTISSEMENT !

POUR LA NACELLE :

1. Cet article convient pour un enfant qui ne sait pas s'asseoir seul.
2. Ce produit ne convient pas à l'enfant qui est capable de s'asseoir tout seul, se retourner sur le côté et se relever sur ses propres mains et genoux. Poids maximal de l'enfant : jusqu'à 9 kg.
3. Ne poser que sur une surface plane, horizontale, ferme et sèche.
4. Ne pas laisser d'autres enfants jouer sans surveillance à proximité du couffin.
5. Ne pas utiliser si l'un des éléments du couffin est cassé, déchiré ou manquant.
6. Il convient d'utiliser uniquement les pièces de rechange fournies ou recommandées par le fabricant.
7. Tenir le produit à l'écart du feu et des sources de chaleur.
8. Le fond et les poignées de la nacelle devraient être vérifiés régulièrement pour détecter les signes d'usure et de dégâts éventuels.
9. Assurez-vous que la poignée est installée et bloquée en position appropriée avant de soulever ou de déplacer la nacelle.
10. L'enfant peut être porté dans la nacelle.
11. La tête de l'enfant dans la nacelle ne devrait pas se trouver plus bas que le corps de l'enfant.

12. Il convient de ne pas mettre un matelas supplémentaire dans la nacelle.

Liste des pièces de la poussette (fig. A, B)

- | | |
|--|--|
| 1. Poignée | 8. Auvent |
| 2. Bouton de déverrouillage du garde-corps | 9. Bouton de réglage de la hauteur de la poignée |
| 3. Bouton de réglage du repose-pieds | 10. Mécanisme d'arrêt |
| 4. Roues arrière | 11. Panier |
| 5. Roues avant | 12. Garde-corps |
| 6. Harnais de sécurité | 13. Levier de réglage de l'angle du dossier de siège |
| 7. Coussins protecteurs pour les bras | 14. Adaptateur de la nacelle |
| | 15. Adaptateur du siège-auto bébé |

Le kit 2 en 1 comprend le châssis avec le siège et la nacelle.

Liste des pièces (fig. C)

16. Poignée pour porter
17. Boutons de réglage de l'auvent
18. Matelas
19. Housse

Dépliage du châssis de poussette

1. Dépliez le châssis de poussette, tout en tirant la poignée vers le haut jusqu'à ce que vous entendiez un clic signalant le dépliage correct du châssis de poussette (fig. 1).
2. Appuyez sur le bouton de réglage de la hauteur de la poignée pour régler la hauteur souhaitée. Le réglage de la poignée à la hauteur sélectionnée sera signalisé par un clic.

Montage et démontage des roues avant

1. Insérez la tige de roues dans les trous qui leur correspondent dans le châssis (fig. 2). L'installation correcte sera signalée par un clic.

2. Pour enlever les roues avant, appuyez sur le bouton de déverrouillage (1, fig. 2), puis enlevez les roues.

Montage et démontage des roues arrière

1. Insérez la tige de roues dans les trous qui leur correspondent dans le châssis (fig. 3). L'installation correcte sera signalée par un clic.
2. Pour enlever les roues arrière, appuyez sur le bouton de déverrouillage (2, fig. 3), puis enlevez les roues.

Installation du garde-corps

1. Mettez le garde-corps dans les trous appropriés sur le châssis de poussette (fig. 4). L'installation correcte sera signalée par un clic.
2. Pour enlever le garde-corps, appuyez sur les boutons de déverrouillage, puis enlevez le garde-corps.

Montage et démontage du siège

1. Le siège peut être installé tant dans le sens de la route que dos à la route.
2. Mettez le siège dans les connecteurs sur le châssis de poussette (fig. 5). L'installation correcte du siège sur le châssis de poussette sera signalisée par un clic. Assurez-vous que le siège est fixé correctement dans le châssis de poussette.
3. Pour enlever le siège du châssis de poussette, appuyez sur le levier de déverrouillage sur les deux côtés du siège et puis soulevez-le vers le haut (fig. 5).

Montage et démontage de la nacelle

L'enfant peut être porté dans la nacelle.

1. Ouvrez la fermeture éclair de la housse interne (fig. 6) et insérez les barres métalliques dans les supports de la nacelle (fig. 7).
2. Fermez la hausse interne de la nacelle, puis mettez le matelas (fig. 8).
3. Placez la housse en tissu sur la poignée de la gondole et fermez la fermeture éclair. Pour déplier l'auvent, appuyez sur les boutons sur les deux côtés de la nacelle et mettez l'auvent en position désirée (fig. 9).
4. Mettez les adaptateurs (14, fig. B) dans les endroits appropriés sur le châssis de poussette jusqu'à ce que vous entendiez un clic sur les deux côtés

et que les adaptateurs soient verrouillés. Les adaptateurs devraient être mis avec le bouton de déverrouillage dirigé vers le front de la poussette.

5. La nacelle dans le châssis de poussette devrait être installée de manière que l'enfant se trouvant dedans soit dirigé vis-à-vis de la personne conduisant la poussette.
6. Mettez la nacelle sur le châssis de poussette, en utilisant les adaptateurs (fig. 10). Vous entendrez un clic caractéristique. Assurez-vous que la nacelle est fixée correctement dans le châssis de poussette.
7. Pour enlever la nacelle du châssis de poussette, appuyez sur les boutons de déverrouillage sur les deux côtés de la nacelle et puis soulevez la nacelle.
8. Pour enlever l'adaptateur, appuyez sur le bouton inférieur qu'y se trouve et tirez-le vers le haut.

Montage et démontage du siège-auto bébé (s'applique à l'ensemble avec le siège auto Astrid)

Mettez les adaptateurs (15, fig. B) dans les endroits appropriés sur le châssis de poussette jusqu'à ce que vous entendiez un clic sur les deux côtés et que les adaptateurs soient verrouillés (A, fig. 11). Les adaptateurs devraient être mis avec le bouton de déverrouillage dirigé vers le front de la poussette.

1. Le siège dans le châssis de poussette devrait être installé de manière que l'enfant se trouvant dedans soit dirigé vis-à-vis de la personne conduisant la poussette.
2. Mettez le siège sur le châssis de poussette, en utilisant les adaptateurs (fig. 11). Vous entendrez un clic caractéristique. Assurez-vous que le siège est fixé correctement dans le châssis de poussette.
3. Pour enlever le siège, si nécessaire, enlevez le siège des adaptateurs.
4. Pour enlever l'adaptateur, appuyez sur le bouton inférieur (B, fig. 11) qu'y se trouve et tirez-le vers le haut.

Réglage du harnais de sécurité

1. Insérez les sangles dans la boucle centrale jusqu'à ce que vous entendiez un clic (fig. 12). Pour retirer les sangles, appuyez sur le bouton se trouvant dans la boucle centrale.
2. Pour régler la hauteur des sangles, faites-les passer à travers les trous appropriés dans le siège pour qu'elles correspondent à la taille de l'enfant

(fig. 12). Trois positions de la hauteur des sangles sont disponibles.

Montage et démontage du harnais de sécurité

Pour démonter les sangles, faites passer la boucle à travers l'ouverture dans le siège. Pour installer, mettez les sangles de nouveau.

Bouton de verrouillage des roues pivotantes

Pour déverrouiller le pivotement des roues avant, bougez le bouton de blocage vers la gauche. Pour verrouiller, bougez le bouton de verrouillage vers la droite (fig. 13).

Mécanisme d'arrêt

1. Pour verrouiller, appuyez sur la pédale dans le sens indiqué par la flèche N°1 (fig. 14). Pour déverrouiller, appuyez sur la pédale dans le sens indiqué par la flèche N°2 (fig. 14).
2. Attention: assurez-vous que la poussette est verrouillée pendant l'arrêt.
3. Réglage du dossier
4. Pour régler le dossier en position sélectionnée, utilisez le levier de réglage de l'angle du dossier qui se trouve à l'arrière du siège (fig. 15).
5. Trois angles d'inclinaison du dossier sont disponibles.

Réglage de la poignée

Appuyez sur le bouton de réglage de la poignée, puis retirez ou insérez la poignée, en choisissant l'une des 3 hauteurs disponibles (fig. 16).

Réglage du repose-pieds

Pour changer la position du repose-pieds, appuyez sur les boutons de réglage du repose-pieds des deux côtés, puis poussez vers le haut ou vers le bas, selon vos préférences (fig. 17).

Pliage du châssis de poussette dirigé dans le sens de la route

1. Pour plier le châssis de poussette avec le siège dirigé vers l'avant, abaissez la poignée jusqu'à la position la plus basse et laissez les roues avant pivotantes déverrouillées. Levez le repose-pieds avec le siège jusqu'à la position la plus élevée possible (fig. 20) et pliez-le vers le dossier (fig. 18).

2. Bougez le bouton situé sur la poigne sous le siège vers la gauche, puis levez la poussette pliée avec un mouvement dynamique (fig. 18).

Pliage du châssis de poussette dirigé dos à la route

1. Pour plier le châssis de poussette avec le siège dirigé dos à la route, abaissez la poignée jusqu'à la position la plus basse et laissez les roues avant pivotantes déverrouillées. Levez le repose-pieds avec le siège jusqu'à la position la plus élevée possible (fig. 20), puis bougez le dossier vers le garde-corps (fig. 19).
2. Bougez le bouton situé sur la poigne sous le siège vers la gauche, puis levez la poussette pliée avec un mouvement dynamique (fig. 19).

Lavage et entretien

1. Il convient de laver régulièrement le châssis de poussette et les roues de la poussière et du sable. Ces pièces peuvent être lavées à l'aide d'un chiffon humide.
2. La garniture de la poussette et le panier devraient être lavés avec un chiffon humide.
3. La garniture de la nacelle et la housse du matelas devraient être lavées à la main à la température de 30°C. Il convient de ne pas les sécher mécaniquement.
4. Il convient de vérifier régulièrement la fonctionnalité et la robustesse des pièces spécifiques de la poussette et de rechercher leurs dégâts éventuels. En cas de détection d'un dégât, il convient de contacter un service agréé.
5. Il convient d'éviter l'exposition directe excessive de la poussette au rayonnement du soleil et aux températures élevées pendant longtemps. Le rayonnement du soleil peut provoquer la décoloration des tissus.
6. Il convient de ne pas utiliser des substances chimiques fortes pour le lavage du présent produit.

Les photos sont à caractère informatif, l'apparence réelle des produits peut varier de celle présentée sur les photos.

¡Estimado Cliente!

Si tienes algún comentario o pregunta sobre algún producto que hayas comprado, por favor contacta con nosotros: help@lionelo.com

Antes de usar este producto, rogamos la atenta lectura de este manual de instrucciones. El uso incorrecto del producto puede poner en peligro la vida del niño.

El producto cumple los requisitos de las normas:

EN 1888-1:2018, EN 1888-2:2018 y EN 1466:2014+AC:2015.

Fabricante:

BrandLine Group Sp. z o.o.

ul. A. Kręglewskiego 1, 61-248 Poznań, Polonia

**¡IMPORTANTE! LEER DETENIDAMENTE Y
MANTENERLAS PARA FUTURAS CONSULTAS****¡ADVERTENCIA!****EN RELACIÓN AL CARRITO:**

1. No dejar nunca al niño desatendido.
2. Asegurarse de que todos los dispositivos de cierre están engranados antes del uso.
3. Para evitar lesiones, asegúrese de que el niño se mantiene alejado durante el desplegado y el plegado de este producto.
4. No permita que el niño juegue con este producto.
5. Este asiento no es adecuado para niños menores de 6 meses.
6. Usar siempre el sistema de retención.
7. Comprobar que los dispositivos de sujeción del capazo, del asiento o de la silla de coche están correctamente engranados antes del uso.

8. Este producto no es adecuado para correr o patinar.
9. Este producto es adecuado para niños desde a partir de los 6 meses de edad hasta los 4 años de edad y con un peso de hasta 22 kg, la condición que se de en primer lugar.
10. Si quieres colocar al niño en el carrito, o sacarlo del mismo, asegúrate de que el mecanismo de estacionamiento de la rueda está bloqueado.
11. La carga máxima permitida para la cesta es de 3 kg.
12. Cualquier carga montada en el asidero, el respaldo o los laterales del carrito, puede afectar a su estabilidad.
13. El producto está diseñado para ser usado por un niño.
14. No está permitido utilizar accesorios no verificados por el fabricante.
15. Si conectas un portabebés al kit mediante los adaptadores especiales, que también puede utilizarse como silla infantil para el coche, recuerda que este no sustituye a la cuna. Si el niño necesita dormir, colócalo en una cuna adecuada.
16. Se debe utilizar únicamente las piezas de repuesto suministradas o recomendadas por el fabricante.
17. Mantén el producto alejado del fuego y de las fuentes de calor.
18. No se debe utilizar el producto por las escaleras.

IMPORTANTE - Leer las instrucciones cuidadosamente antes del uso y mantenerlas para futuras consultas

¡ADVERTENCIA!

EN RELACIÓN A LA GÓNDOLA:

1. Este producto solamente es apropiado para niños que no pueden sentarse por sí solos.
2. Este producto no es adecuado para un niño que pueda sentarse por sí solo, girarse de lado y levantarse sobre sus propias manos y rodillas. Peso máximo del niño: hasta 9 kg.

3. Utilizar solamente sobre un superficie firme, horizontal, nivelada y seca.
4. No dejar a otros niños jugar desatendidos cerca del capazo.
5. No utilizar si falta cualquier parte o está rota o está desgarrada.
6. Se debe utilizar únicamente las piezas de repuesto suministradas o recomendadas por el fabricante.
7. Mantén el producto alejado del fuego y de las fuentes de de calor.
8. La parte inferior y las asas de la góndola deben inspeccionarse regularmente para detectar signos de daño y desgaste.
9. Asegúrate de que el asa esté montada y bloqueada en la posición correcta antes de levantar o mover la góndola.
10. El niño puede ser transportado en la góndola.
11. En la góndola, la cabeza del niño no debe situarse en una posición más baja que su cuerpo.
12. No se debe colocar un colchón adicional en la góndola.

Listado de partes del carrito (fig. A, B)

- | | |
|---|---|
| 1. Mango | 8. Capota |
| 2. Botón de desbloqueo de la barra frontal | 9. Botón para el ajuste de la altura del mango |
| 3. Botón de regulación del reposapiés | 10. Mecanismo de estacionamiento |
| 4. Ruedas traseras | 11. Cesta |
| 5. Ruedas delanteras | 12. Barra frontal |
| 6. Correas de seguridad | 13. Palanca de regulación del ángulo del respaldo del asiento |
| 7. Almohadillas protectoras para las brazos | 14. Adaptador de la góndola |
| | 15. Adaptador de la silla infantil |

En el kit 2 en 1 se incluye el cuadro del carrito con asiento y góndola.

Listado de partes de la góndola (fig. C)

16. Asa de transporte
17. Botones de regulación de la capota
18. Colchón
19. Cubierta

Desplegar el cuadro del carrito

1. Despliega el cuadro del carrito tirando del mango hacia arriba hasta que oigas un clic que indica que el cuadro se ha desplegado correctamente (fig. 1).
2. Pulsa el botón de regulación de la altura del mango para fijar la altura deseada. Un clic indicará que el mango está ajustado a la altura deseada.

Montaje y desmontaje de las ruedas delanteras

1. Desliza el eje de las ruedas en el orificio correspondiente en el cuadro del carrito (fig. 2). La instalación correcta se indicará con un clic.
2. Para desmontar las ruedas delanteras, pulsa el botón de desbloqueo (1, fig. 2) y saca las ruedas.

Montaje y desmontaje de las ruedas traseras

1. Desliza el eje de las ruedas en el orificio correspondiente en el cuadro del carrito (fig. 3). La instalación correcta se indicará con un clic.
2. Para desmontar las ruedas traseras, pulsa el botón de desbloqueo (2, fig. 3) y saca las ruedas.

Instalación de la barra frontal

1. Introduce la barra frontal en los agujeros correspondientes del cuadro del carrito (fig. 4). La instalación correcta se indicará con un clic.
2. Para retirar la barra frontal, pulsa los botones de desbloqueo y, a continuación, saca la barra frontal.

Montaje y desmontaje del asiento

1. El asiento puede montarse orientado hacia delante o hacia atrás en relación al movimiento del carrito.
2. Coloca el asiento en los conectores situados en el cuadro del carrito

(fig. 5). Un clic audible señala cuando el asiento está correctamente montado en el cuadro del carrito. Asegúrate de que el asiento esté correctamente montado en el cuadro del carrito.

3. Para retirar el asiento del cuadro del carrito, pulsa las palancas de desbloqueo en ambos lados del asiento y, a continuación, levántalo (fig. 5).

Montaje y desmontaje de la góndola

El niño puede ser transportado en la góndola.

1. Desabrocha la cremallera de la cubierta interior (fig. 6) e introduce las varillas metálicas en los soportes de la góndola (fig. 7).
2. Abrocha la cubierta interior de la góndola y luego introduce el colchón (fig. 8).
3. Coloque la funda de tela sobre el asa de la góndola y cierre la cremallera. Para desplegar la capota, pulsa los botones situados a ambos lados de la góndola y coloca la capota en la posición deseada (fig. 9).
4. Introduce los adaptadores (14, fig. B) en los lugares correspondientes del cuadro del carrito hasta que oigas un clic en ambos lados, y los adaptadores queden bloqueados. Los adaptadores deben introducirse con el botón de liberación hacia la parte delantera del carrito.
5. La góndola debe montarse en el cuadro del carrito de manera que el niño esté orientado de cara hacia la persona que lo conduce.
6. Coloca la góndola en el cuadro del carrito utilizando los adaptadores (fig. 10). Oirás un clic característico. Asegúrate de que la góndola esté correctamente montada en el cuadro del carrito.
7. Para retirar la góndola del cuadro del carrito, presiona los botones de desbloqueo en ambos lados de la góndola, y luego levántala.
8. Para retirar el adaptador, pulsa el botón inferior del adaptador y tira hacia arriba.

Montaje y desmontaje de la silla infantil para coche (se aplica al conjunto con la silla de auto Astrid)

Introduce los adaptadores (15, fig. B) en los lugares correspondientes del cuadro del carrito hasta que oigas un clic en ambos lados, y los adaptadores queden bloqueados (A, fig. 11). Los adaptadores deben introducirse con el botón de liberación hacia la parte delantera del carrito.

1. La silla infantil debe estar montada en el cuadro del carrito de manera que el niño esté orientado de cara hacia la persona que lo conduce.
2. Coloca la silla infantil en el cuadro del carrito utilizando los adaptadores (fig. 11). Oirás un clic característico. Asegúrate de que la silla infantil esté correctamente montada en el cuadro del carrito.
3. En caso de que sea necesario, para desabrochar la silla infantil, retira la silla infantil de los adaptadores.
4. Para retirar el adaptador, pulsa el botón inferior del adaptador (B, fig. 11) y tira de él hacia arriba.

Regulación de las correas de seguridad

1. Introduce las correas en el broche central hasta oír un clic (fig. 12). Para desabrochar las correas, presiona el botón situado en el centro del broche.
2. Para ajustar la altura de las correas, pásalas por los orificios correspondientes del asiento, de forma que se adapten a la altura del niño (fig. 12). Hay tres posiciones disponibles para la altura de los cierres de las correas.

Montaje y desmontaje de las correas de seguridad

Para desmontar las correas, introduce la hebilla a través del agujero del asiento. Para el montaje, vuelve a colocar las correas.

Botón de bloqueo de las ruedas rotatorias

Para desbloquear la rotación de las ruedas delanteras, deslice el botón de bloqueo hacia la izquierda. Para bloquear, desliza el botón de bloqueo hacia la derecha (fig. 13).

Mecanismo de estacionamiento

1. Para bloquear, presiona el pedal en la dirección indicada por la flecha n.º 1 (fig. 14). Para desbloquear, presiona el pedal en la dirección indicada por la flecha n.º 2 (fig. 14).
2. Atención: asegúrate de que el carrito esté bloqueado cuando esté detenido.

Regulación del respaldo

1. Para ajustar el asiento a la posición deseada, utiliza la palanca de ajuste del ángulo del respaldo situada en la parte posterior del asiento (fig. 15).
2. Hay tres ángulos de inclinación del respaldo disponibles.

Regulación de la altura del mango

Pulsa el botón de regulación del mango, a continuación desplázalo hacia fuera o hacia dentro, eligiendo una de las 3 alturas disponibles (fig. 16).

Regulación del reposapiés

Para cambiar la posición del reposapiés, pulsa los botones de regulación del reposapiés situados a ambos lados y, a continuación, empuja hacia arriba o hacia abajo, según tus preferencias (fig. 17).

Plegado del cuadro del carrito dirigido hacia la dirección de avance

1. Para plegar el cuadro del carrito con el asiento orientado hacia delante, baja el mango a su posición más baja y deja las ruedas rotatorias delanteras desbloqueadas. Levanta el reposapiés junto con el asiento hasta la posición más alta posible (fig. 20) y plégalo hacia el respaldo (fig. 18).
2. Mueve el botón del asa bajo el asiento hacia la izquierda y levanta el carrito plegado con un movimiento dinámico (fig. 18).

Plegado del cuadro del carrito de espaldas a la dirección de avance.

1. Para plegar el cuadro del carrito con el asiento mirando hacia atrás, baja el mango a su posición más baja y deja las ruedas rotatorias delanteras desbloqueadas. Levanta el reposapiés junto con el asiento hasta la posición más alta posible (fig. 20) y, a continuación, empuja el respaldo hacia la barra frontal (fig. 19).
2. Mueve el botón del asa bajo el asiento hacia la izquierda y levanta el carrito plegado con un movimiento dinámico (fig. 19).

Limpieza y mantenimiento

1. Las ruedas y el cuadro del carrito deben limpiarse regularmente de polvo y arena. Estas piezas pueden limpiarse con un paño húmedo.
2. La tapicería del carrito y la cesta deben limpiarse con un paño húmedo.
3. La tapicería de la góndola y la funda del colchón deben lavarse a mano a una temperatura de 30°C. No se debe secar mecánicamente.
4. Las diferentes partes del carrito deben ser inspeccionadas regularmente para comprobar su funcionalidad, durabilidad y posibles daños. Si encuentras algún fallo, contacta con un centro de servicio autorizado.
5. Evita que el carrito esté sometido a la exposición directa y excesiva de la luz solar y a las altas temperaturas durante períodos de tiempo prolongados. La luz del sol puede provocar la decoloración de los tejidos.
6. No utilices limpiadores químicos fuertes en este producto.

Las fotos solo tienen carácter ilustrativo, el aspecto real de los productos puede diferir de los presentados en las fotos.

NL

Beste klant!

Als u opmerkingen of vragen heeft over het gekochte product, neem dan contact met ons op: help@lionelo.com

Lees deze instructies zorgvuldig door voordat u het product voor de eerste keer gebruikt. Onjuist gebruik van het product kan het leven van het kind in gevaar brengen.

**Het product voldoet aan de eisen van de volgende normen:
EN 1888-1:2018, EN 1888-2:2018 en EN 1466:2014+AC:2015.**

Fabrikant:

BrandLine Group Sp. z o.o.

A. Kręglewskiego 1, 61-248 Poznań, Polen

BELANGRIJK! LEES ZORGVULDIG EN BEWAR VOOR LATERE RAADPLEGING WAARSCHUWINGEN! VOOR DE WANDELWAGEN:

1. Nooit het kind zonder toezicht laten.
2. Zorg ervoor dat alle vergrendelingsmechanismes vast zitten voor dat je het product gebruikt.
3. Zorg ervoor dat het kind uit de buurt is tijdens het inen uitklappen van het product om letsel te voorkomen.
4. Laat het kind niet met dit product spelen.
5. Dit kinderwagenzitje is niet geschikt voor kinderen jonger dan 6 maanden.
6. Altijd het veiligheidstuigje gebruiken.
7. Controleer voor gebruik of het wiegje, het kinderwagenzitje, of het autostoeltje goed vast zit op het kinderwagenchassis.
8. Dit product is niet geschikt om mee hard te lopen of te skeeleren.
9. Dit product is geschikt voor kinderen van 6 maanden tot 4 jaar oud en tot 22 kg, indien dat eerder het geval is.
10. Als u het kind uit de wandelwagen wilt halen of het kind in de wandelwagen wilt leggen, moet u ervoor zorgen dat het parkeermechanisme van het wiel vergrendeld is.
11. De maximale belasting in de mand is 3 kg.
12. Elke belasting aan de handgreep, de rugleuning of de zijkanten van de wandelwagen kan de stabiliteit beïnvloeden.
13. Het product is bestemd voor gebruik door één kind.
14. Gebruik geen accessoires die niet door de fabrikant zijn goedgekeurd.
15. Als u met behulp van speciale adapters een reiswieg aan de draagstoel bevestigt, die ook als autostoeltje kan worden gebruikt, denk er dan aan dat dit geen vervanging van het bedje is. Als uw baby moet slapen, leg hem dan in een geschikt bedje.

16. Gebruik **alleen** reserveonderdelen die door de fabrikant zijn geleverd of aanbevolen.
17. Houd het product uit de buurt van vuur en warmtebronnen.
18. Gebruik het product niet op trappen.

BELANGRIJK – Lees de gebruiksaanwijzing zorgvuldig door en bewaar deze voor later gebruik WAARSCHUWINGEN!

VOOR DE REISWIEG:

1. Dit product is **alleen** geschikt voor een kind dat niet zonder hulp kan zitten.
2. Dit product is niet geschikt voor een kind dat zonder hulp rechtop kan zitten, op zijn zij kan rollen en op handen en knieën kan staan. Maximaal gewicht van het kind: tot 9 kg.
3. **Alleen** gebruiken op een stevig, stabiel, horizontaal en droog oppervlak.
4. Laat geen andere kinderen zonder toezicht in de buurt van de reiswieg spelen.
5. Niet gebruiken als onderdelen kapot of gescheurd zijn of ontbreken.
6. Gebruik **alleen** reserveonderdelen die door de fabrikant zijn geleverd of aanbevolen.
7. Houd het product uit de buurt van vuur en warmtebronnen.
8. De bodem en de handgrepen van de reiswieg moeten regelmatig worden geïnspecteerd op tekenen van beschadiging en slijtage.
9. Zorg ervoor dat de handgreep in de juiste positie is gemonteerd en vergrendeld voordat u de reiswieg optilt of draagt.
10. Het kind kan in de reiswieg worden gedragen.
11. Het hoofd van het kind mag niet lager zijn dan het lichaam in de reiswieg.
12. Leg geen extra matras in de reiswieg.

Wandelwagen onderdelenlijst (afb. A, B)

- | | |
|--|------------------------------------|
| 1. Handgreep | 9. Knop voor handgreep |
| 2. Drukknop om de hoofdbeugel los te maken | hoogteverstelling |
| 3. Knop voor aanpassing voetsteun | 10. Parkeermechanisme |
| 4. Achterwielen | 11. Mand |
| 5. Voorwielen | 12. Beugel |
| 6. Veiligheidsgordels | 13. Hendel voor rughoekverstelling |
| 7. Schouderbeschermingskussens | 14. Adapter reiswieg |
| 8. Overkapping | 15. Adapter zitje |

De 2-in-1 set bestaat uit een wandelwagenframe met zitje en reiswieg.

Onderdelenlijst reiswieg (afb. C)

16. Handvat
17. Knoppen voor overkapping verstelling
18. Matras
19. Hoes

Uitvouwen van het frame van de wandelwagen

1. Klap het frame van de kinderwagen uit door de handgreep omhoog te trekken totdat u een klik hoort die aangeeft dat het frame van de kinderwagen correct is uitgevouwen (afb. 1).
2. Druk op de knop voor het instellen van de hoogte van de handgreep om de gewenste hoogte in te stellen. Wanneer het handvat op de gewenste hoogte is ingesteld, vergrendelt het met een klik.

Monteren en demonteren van de voorwielen

1. Schuif de wielen in de daarvoor bestemde gaten op het frame van de kinderwagen (afb. 2). Een klik duidt op een correcte installatie.
2. Om de voorwielen te demonteren, drukt u op de ontgrendelknop (1, afb. 2) en trekt u de wielen eruit.

Monteren en demonteren van de achterwielen

1. Schuif de wielen in de daarvoor bestemde gaten op het frame van de

kinderwagen (afb. 3). Een klik duidt op een correcte installatie.

2. Om de achterwielen te demonteren, drukt u op de ontgrendelknop (2, afb. 3) en trekt u de wielen eruit.

Beugel installatie

1. Steek de beugel in de daarvoor bestemde gaten op het frame van de wandelwagen (afb. 4). Een klik wijst op een correcte installatie.
2. Om de beugel te verwijderen, drukt u op de ontgrendelknoppen en trekt u de beugel uit.

Montage en demontage van het zitje

1. Het zitje kan zowel voorwaarts als achterwaarts gericht worden gemonteerd.
2. Plaats het zitje in de connectoren op het frame van de wandelwagen (afb. 5). Een klik geeft aan dat het zitje correct op het frame van de wandelwagen is gemonteerd. Zorg ervoor dat het zitje correct op het frame van de kinderkar is gemonteerd.
3. Om het zitje van het frame van de wandelwagen te verwijderen, drukt u de ontgrendelingshendels aan beide zijden van het zitje omlaag en tilt u het omhoog (afb. 5).

Montage en demontage van de reiswieg

Het kind kan in de reiswieg worden gedragen.

1. Rits de rits van de binnenbekleding los (afb. 6) en steek de metalen stangen in de beugels van de reiswieg (afb. 7).
2. Sluit de binnenbekleding van de reiswieg en plaats vervolgens de matras (afb. 8).
3. Plaats de stoffen hoes over het handvat van de gondel en sluit de rits. Om de overkapping uit te klappen, drukt u op de knoppen aan weerszijden van de reiswieg en beweegt u de overkapping in de gewenste positie (afb. 9).
4. Steek de adapters (14, afb. B) in de daarvoor bestemde plaatsen op het frame van de wandelwagen totdat u aan beide zijden een klik hoort en de adapters vergrendeld zijn. Plaats de adapters met de ontgrendelknop naar de voorkant van de wandelwagen.
5. De reiswieg in het frame van de wandelwagen moet zo worden

gemonteerd dat het kind met het gezicht ligt naar de persoon die de wandelwagen bestuurt.

6. Plaats de reiswieg op het frame van de wandelwagen met behulp van de adapters (afb. 10). U hoort een karakteristieke klik. Zorg ervoor dat de reiswieg correct in het frame van de wandelwagen is gemonteerd.
7. Om de reiswieg van het frame van de kinderwagen te verwijderen, drukt u op de ontgrendelingsknoppen aan weerszijden van de reiswieg en tilt u vervolgens omhoog.
8. Om de adapter te verwijderen, drukt u op de onderste knop op de adapter en trekt u hem omhoog.

Montage en demontage van de autostoel (geldt voor de set met het Astrid autostoeltje)

Steek de adapters (15, afb. B) in de overeenkomstige posities op het frame van de wandelwagen totdat u aan beide zijden een klik hoort en de adapters vergrendeld zijn (A, afb. 11). Plaats de adapters met de ontgrendelknop naar de voorkant van de wandelwagen.

1. Het stoeltje moet zo in het frame van de kinderwagen worden gemonteerd dat het kind in het zitje tegenover de persoon staat die de kinderwagen bestuurt.
2. Bevestig het stoeltje aan het frame van de kinderwagen met behulp van de adapters (afb. 11). U hoort een klik. Zorg ervoor dat het stoeltje correct op het frame van de kinderwagen is gemonteerd.
3. Om het stoeltje zo nodig los te maken, verwijdert u het stoeltje van de adapters.
4. Om de adapter te verwijderen drukt u op de onderste knop van de adapter (B, afb. 11) en trekt u deze omhoog.

Verstelling veiligheidsgordel

1. Steek de gordels in de centrale gesp totdat u een klik hoort (afb. 12). Om de gordels te verwijderen, druk op de knop in de middelste gesp.
2. Om de hoogte van de gordels aan te passen, trekt u de gordels door de daarvoor bestemde openingen in het zitje, afhankelijk van de lengte van uw kind (afb. 12). Er zijn drie gordelhoogte posities.

Montage en demontage van veiligheidsgordels

Om de gordels te verwijderen, steekt u de gesp door het gat in het zitje. Om te monteren, plaats de gordel terug.

Knop om de draaibare wielen te vergrendelen

Om de draairichting van de voorwielen te ontgrendelen, duwt u de vergrendelknop naar links. Om te vergrendelen, schuift u de vergrendelknop naar rechts (afb. 13).

Parkeermechanisme

1. Om te vergrendelen, drukt u het pedaal in de richting van pijl 1 (afb. 14). Om te ontgrendelen, drukt u het pedaal in de richting van pijl 2 (afb. 14).
2. Let op: zorg ervoor dat de wandelwagen vergrendeld is wanneer deze stilstaat.

Rugleuning aanpassing

1. Om de zitting in de gewenste stand te zetten, gebruikt u de hendel voor de hoekverstelling van de rugleuning aan de achterkant van de zitting (afb. 15).
2. Drie rugleuninghoeken zijn beschikbaar.

Handvat aanpassing

Druk op de verstelknop van de handgreep, trek de handgreep naar buiten of naar binnen en kies een van de 3 beschikbare hoogtes (afb. 16).

Voetsteun aanpassing

Om de positie van de voetsteun te wijzigen, drukt u op de voetsteunverstelknoppen aan beide zijden en duwt u ze vervolgens omhoog of omlaag, afhankelijk van uw voorkeur (afb. 17).

Opvouwbaar wandelwagen frame naar voren

1. Om het frame van de wandelwagen met het naar voren gerichte zitje in te klappen, laat u de handgreep in de laagste stand zakken en laat u de draaibare voorwielen ontgrendeld. Til de voetsteun samen met de zitting naar de hoogst mogelijke positie (afb. 20) en klap hem naar de rugleuning toe (afb. 18).

2. Druk de knop op de handgreep onder de zitting naar links en til de ingeklapte wandelwagen met een dynamische beweging op (afb. 18).

Naar achteren gericht inklappen van het frame

1. Om het frame van de wandelwagen met het naar achteren gerichte zitje in te klappen, laat u de handgreep in de laagste stand zakken en laat u de draaibare voorwielen ontgrendeld. Til de voetsteun samen met de zitting naar de hoogst mogelijke positie (afb. 20) en duw vervolgens de rugleuning naar de richting van de beugel (afb. 19).
2. Druk de knop op de handgreep onder de zitting naar links en til de ingeklapte wandelwagen met een dynamische beweging op (afb. 19).

Reiniging en onderhoud

1. De wielen en het frame van de wandelwagen moeten regelmatig worden ontdaan van stof en zand. Deze onderdelen kunnen worden gereinigd met een vochtige doek.
2. De bekleding van de wandelwagen en de mand moeten met een vochtige doek worden gereinigd.
3. De bekleding van de reisiwg en de matrashoes moeten met de hand gewassen worden op 30°C. Niet mechanisch drogen.
4. Inspecteer regelmatig alle onderdelen van de kinderwagen op werking, duurzaamheid en eventuele beschadigingen. Neem contact op met een erkend servicecentrum indien gebreken worden geconstateerd.
5. Vermijd overmatige directe blootstelling van de wandelwagen aan zonlicht en hoge temperaturen gedurende langere perioden. Zonlicht kan de stof doen verkleuren.
6. Gebruik geen sterke chemische reinigingsmiddelen op dit product.

De beelden zijn slechts voor illustratie, het daadwerkelijke uiterlijk van producten kan verschillen van die in de beelden wordt voorgesteld.

Gerbiamas Kliente!

Jei turite pastabų ar klausimų dėl įsigytos prekės, susisieki­te su mumis:
help@lionelo.com

Prieš naudodami gaminį pirmą kartą, atidžiai perskaitykite šią naudojimo instrukciją. Netinkamas produkto naudojimas gali kelti pavojų vaiko gyvybei.

Produktas atitinka standartus:

EN 1888-1:2018, EN 1888-2:2018 bei EN 1466:2014+AC:2015.

Gamintojas:

BrandLine Group Sp. z o. o.

ul. A. Kręglewskiego 1, Poznanė, 61-248, Lenkija

Svarbu – Atidžiai perskaitykite ir saugokite, kad vėliau galėtumėte pasiskaityti.

ĮSPĖJIMAS!**VAIKIŠKAM VEŽIMĖLIUI:**

1. Niekada nepalikite vaiko be priežiūros.
2. Prieš pradėdami naudoti įsitikinkite, ar visi fiksavimo įtaisai yra sujungti.
3. Kad išvengtumėte sužalojimų, prieš suskleisdami ir išskleisdami gaminį visada įsitikinkite, kad vaikas yra atokiau.
4. Neleiskite vaikui žaisti su šiuo gaminiu.
5. Ši sėdynė netinka vaikams iki 6 mėnesių.
6. Visada naudokite prisegimo sistemą.
7. Prieš naudodami patikrinkite, ar vežimėlio korpuso, sėdynės, arba automobilinės kėdutės tvirtinimo įtaisai yra tinkamai sujungti.
8. Šis gaminy­s nėra tinkamas bėgimui, čiuožimui.

9. Šis produktas tinka vaikams nuo 6 mėnesių iki 4 metų ir sveriantiems iki 22 kg, atsižvelgiant į tai, kas vyks anksčiau.
10. Jei norite išimti vaiką iš vežimėlio ar įdėti į vidų, įsitikinkite, kad stovėjimo mechanizmas ant ratelio yra užrakintas.
11. Didžiausia leistina krepšelio apkrova yra 3 kg.
12. Bet kokia prie vežimėlio, skydelio ar šonų pritvirtinta apkrova gali įtakoti stabilumą.
13. Vežimėlis skirtas naudoti vienam vaikui.
14. Negalima naudoti gamintojo patvirtintų priedų.
15. Jei naudodami specialius adapterius prie komplekto pridodate vaikų nešyklę, kuri taip pat gali būti naudojama kaip automobilio kėdutė, atminkite, kad ji nepakeičia lovelės. Jei vaikui reikia miego, įdėkite jį į tinkamą lovelę.
16. Naudokite tik gamintojo pateiktas arba rekomenduojamas atsargines dalis.
17. Laikykite gaminį atokiau nuo ugnies ir šilumos šaltinių.
18. Nenaudokite gaminio ant laiptų.

SVARBU – Prieš naudojant atidžiai perskaityti instrukcijas ir išsaugoti jas, kad būtų galima vadovautis ir vėliau

ĮSPĖJIMAS!

LOPŠIUI:

1. Šis gaminys tinka tik vaikui, kuris negali savarankiškai atsisėsti.
2. Šis produktas netinka vaikui, kuris gali pats atsisėsti, apsiversti ant šono ir pakilti ant savo rankų ir kelių. Maksimalus vaiko svoris: iki 9 kg.
3. Naudoti tik ant tvirto, horizontalaus ir sauso paviršiaus.
4. Neleisti kitiems vaikams be priežiūros žaisti šalia nešiojamojo lopšio.
5. Nenaudoti, jei kuri nors dalis yra sulūžusi, perplėšta arba jos trūksta.

6. Naudokite tik gamintojo pateiktas arba rekomenduojamas atsargines dalis.
7. Laikykite gaminį atokiau nuo ugnies ir šilumos šaltinių.
8. Lopšio dugnas ir rankenos turi būti reguliariai tikrinami, ar nėra pažeidimų ir nusidėvėjimo požymių.
9. Prieš keldami ar nešdami lopšį įsitikinkite, kad rankenos yra sumontuotos ir užfiksuotos teisingoje padėtyje.
10. Vaiką galima nešioti lopšyje.
11. Vaiko galva lopšyje neturėtų būti žemiau nei vaiko kūnas.
12. Neįdėkite papildomo čiužinio į lopšį.

Vaikiško vežimėlio dalių sąrašas (A, B pav.)

- | | |
|---------------------------------------|--|
| 1. Rankena | 9. Rankenos ilgio reguliavimo mygtukas |
| 2. Statramsčio atleidimo mygtukas | 10. Stovėjimo mechanizmas |
| 3. Kojų atramos reguliavimas mygtukas | 11. Krepšys |
| 4. Galiniai rateliai | 12. Statramstis |
| 5. Priekiniai rateliai | 13. Sėdynės atlošo kampo reguliavimo svirtis |
| 6. Saugos diržai | 14. Lopšio adapteris |
| 7. Apsauginės pečių pagalvės | 15. Kėdutės adapteris |
| 8. Skydelis | |

„2 in 1“ rinkinio sudėtyje yra vežimėlio rėmas su lopšiu.

Lopšio dalių sąrašas (C pav.)

16. Nešimo rankena
17. Skydelio reguliavimo mygtukas
18. Čiužinys
19. Užvalkalas

Vežimėlio rėmo išlankstymas

1. Išlankstykite vežimėlio rėmą, traukdami rankeną aukštyn, kol išgirsite spragtelėjimą, kuris signalizuoja teisingą vežimėlio rėmo išlankstymą (1 pav.).
2. Norėdami nustatyti norimą aukštį, paspauskite rankenos aukščio

reguliavimo mygtuką. Jei nustatysite rankeną į norimą aukštį, išgirsite spragtelėjimą.

Priekinių ratelių surinkimas ir išmontavimas

1. Įkiškite ratelių šerdį į atitinkamas vežimėlio rėmo angas (2 pav.). Spragtelėjimas reiškia teisingą montażą.
2. Norėdami išmontuoti priekinius ratelius, paspauskite atleidimo mygtuką (1, pav. 2) ir ištraukite ratelius.

Galinių ratelių surinkimas ir išmontavimas

1. Įkiškite ratelių šerdį į atitinkamas vežimėlio rėmo angas (3 pav.). Spragtelėjimas reiškia teisingą montażą.
2. Norėdami išmontuoti priekinius ratelius, paspauskite atleidimo mygtuką (2, pav. 3) ir ištraukite ratelius.

Statramsčio montavimas

1. Įkiškite statramstį į atitinkamas vežimėlio rėmo angas (4 pav.). Spragtelėjimas reiškia teisingą montażą.
2. Norėdami nuimti statramstį, paspauskite atleidimo mygtukus ir ištraukite statramstį.

Sėdynės surinkimas ir išmontavimas

1. Sėdynę galima montuoti tiek į priekį atgręžtoje, tiek apgręžtojoje padėtyje.
2. Įdėkite sėdynę į vežimėlio rėmo jungtis (5 pav.). Jei sėdynė tinkamai pritvirtinta prie vežimėlio rėmo, išgirsite spragtelėjimą. Įsitikinkite, kad sėdynė tinkamai pritvirtinta prie vežimėlio rėmo.
3. Norėdami nuimti sėdynę nuo vežimėlio rėmo, paspauskite atleidimo svirtis abiejose sėdynės pusėse ir pakelkite aukštyn (5 pav.).

Lopšio surinkimas ir išmontavimas

Vaiką galima nešioti lopšyje.

1. Atitraukite vidinės apkalos užtrauktuką (6 pav.) ir įkiškite metalinius strypus į lopšio atramas (7 pav.).
2. Užsekite vidinę lopšio apkalą ir įdėkite čiužinį (8).
3. Uždėkite medžiaginį dangtelį ant gondolos rankenos ir uždarykite

užtrauktuką. Norėdami išlankstyti skydelį, paspauskite mygtukus abiejose lopšio pusėse ir nustatykite skydelį į norimą padėtį (9 pav.).

4. Įkiškite adapterius (14, B pav.) į atitinkamas vežimėlio rėmo vietas, kol išgirsite spragtelėjimą iš abiejų pusių, o adapteriai užsifikuoti. Adapteriai turi būti įkišti su atleidimo mygtuku vežimėlio priekio link.
5. Įdėkite kėdutę į vežimėlio rėmą taip, kad viduje esantis vaikas būtų į priekį į vežimėlį stumiantį asmenį.
6. Įdėkite sėdynę ant vežimėlio rėmo, naudodami adapterius (10 pav.). Išgirsite spragtelėjimą. Įsitinkinkite, kad lopšys tinkamai pritvirtintas prie vežimėlio rėmo.
7. Norėdami nuimti lopšį nuo vežimėlio rėmo, paspauskite atleidimo mygtukus abiejose lopšio pusėse ir pakelkite lopšį aukštin.
8. Norėdami išimti adapterį, paspauskite ant jo esantį apatinį mygtuką ir patraukite aukštin.

Automobilio kėdutės surinkimas ir išmontavimas (taikoma rinkiniui su „Astrid“ kėdute)

Įkiškite adapterius (15, B pav.) į atitinkamas vežimėlio rėmo vietas, kol išgirsite spragtelėjimą ir adapteriai užsifikuos (A, 11 pav.). Adapteriai turi būti įkišti su atleidimo mygtuku vežimėlio priekio link.

1. Įdėkite kėdutę į vežimėlio rėmą taip, kad viduje esantis vaikas būtų į priekį į vežimėlį stumiantį asmenį.
2. Įdėkite sėdynę ant vežimėlio rėmo, naudodami adapterius (11 pav.). Išgirsite spragtelėjimą. Įsitinkinkite, kad kėdutė tinkamai pritvirtinta ant vežimėlio rėmo.
3. Norėdami išimti kėdutę, išimkite kėdutę iš adapterių.
4. Norėdami išimti adapterį, paspauskite ant jo esantį apatinį mygtuką (B, 11 pav.) ir patraukite aukštin.

Saugos diržų reguliavimas

1. Įkiškite saugos diržus į centrinę sagtį, kol išgirsite spragtelėjimą (12 pav.). Norėdami išimti, paspauskite mygtuką ant centrinės sagties.
2. Norėdami sureguliuoti diržų ilgį, prakiškite juos per atitinkamas sėdynės kilpas, atitinkančias vaiko ūgį (12 pav.). Yra trys saugos diržų aukščiai.

Saugos diržų surinkimas ir išmontavimas

Norėdami išmontuoti diržus, perkiškite sagtį per sėdynės angą. Norėdami surinkti, vėl uždėkite diržus.

Pasukamųjų ratelių blokatoriaus mygtukas

Norėdami atrakinti priekinių ratų sukimaši, pastumkite blokatoriaus mygtuką į kairę. Norėdami užrakinti, pastumkite blokatoriaus mygtuką į dešinę (13 pav.).

Stovėjimo mechanizmas

1. Norėdami atrakinti, paspauskite pedalą rodyklės 1 nurodyta kryptimi (14 pav.). Norėdami atrakinti, paspauskite pedalą rodyklės 2 nurodyta kryptimi (14 pav.).
2. Dėmesio: įsitikinkite, kad vežimėlis užrakintas stovėjimo metu.

Atlošo reguliavimas

1. Norėdami sureguliuoti sėdynę į norimą padėtį, naudokite atlošo kampo reguliavimo svirtį, esančią sėdynės galinėje dalyje (15 pav.).
2. Yra trys atlošo nuolydžio kampai.

Rankenos reguliavimas

Paspauskite rankenos reguliavimo mygtuką,, tada ištraukite arba įstumkite rankeną, pasirinkdami vieną iš trijų galimų aukščių (16 pav.).

Kojų atramos reguliavimas

Norėdami pakeisti kojų atramos padėtį, paspauskite abiejų pusių kojų atramos reguliavimo mygtukus, tada stumkite aukštyn arba žemyn, kaip norite (17 pav.).

Vežimėlio rėmo sulankstymas į priekį apgręžtojoje padėtyje

1. Norėdami sulankstyti vežimėlio rėmą su sėdyne nukreipta į priekį, nuleiskite rankeną į žemiausią padėtį ir palikite priekinius pasukamus ratelius užrakintus. Pakelkite kojų atramą su sėdyne į aukščiausią įmanomą padėtį (20 pav.) ir sulankstykite link atlošo (18 pav.).
2. Paspauskite mygtuką, esantį ant rankenos po sėdyne į kairę, ir tada dinamiškai pakelkite sulankstyta vežimėlį (18 pav.).

Vežimėlio rėmo sulankstymas apgręžtojoje padėtyje

1. Norėdami sulankstyti vežimėlio rėmą su sėdyne apgręžtojoje padėtyje, nuleiskite rankeną į žemiausią padėtį ir palikite priekinius pasukamus ratelius užrakintus. Pakelkite kojų atramą su sėdyne į aukščiausią įmanomą padėtį (20 pav.) ir sulankstykite link statramsčio (19 pav.).
2. Paspauskite mygtuką, esantį ant rankenos po sėdyne į kairę, ir tada dinamiškai pakelkite sulankstyta vežimėlį (19 pav.).

Valymas ir priežiūra

1. Reguliariai valykite vežimėlio ratelius ir rėmus nuo dulkių ir smėlio. Šios dalys gali būti valomos drėgna šluoste.
2. Vežimėlio apmušalus ir krepšį reikia valyti drėgna šluoste.
3. Lopšio apmušalai ir čiužinio užvalkalas turi būti plaunami rankomis 30°C temperatūroje. Nedžiovinkite mechaniškai.
4. Atskiros vežimėlio dalys turi būti reguliariai tikrinamos dėl funkcionalumo, atsparumo ir galimų pažeidimų. Atsiradus gedimams, kreipkitės į įgaliotą techninės priežiūros centrą.
5. Venkite tiesioginio saulės poveikio vežimėliui ir aukštos temperatūros per ilgą laiką. Saulės spinduliai gali išblukinti audinius.
6. Šio produkto valymui nenaudokite aštrių chemikalų.

Nuotraukos skirtos tik informaciniais tikslais, tikroji gaminių išvaizda gali skirtis nuo pateiktos nuotraukose.

Vážený kliente!

Pokud máte nějaké připomínky nebo dotazy týkající se zakoupeného výrobku, kontaktujte nás: **help@lionelo.com**

Před prvním použitím výrobku si pečlivě přečtěte tento návod k použití. Nesprávné použití výrobku může ohrozit život dítěte.

Výrobek vyhovuje normám:

EN 1888-1:2018, EN 1888-2:2018 oraz EN 1466:2014+AC:2015.

Výrobce:

BrandLine Group Sp. z o.o.

ul. A. Kręglewskiego 1, 61-248 Poznań, Polsko

DŮLEŽITÉ! POKYNY SI POZORNĚ PŘEČTĚTE A USCHOVEJTE PRO POZDĚJŠÍ POUŽITÍ. UPOZORNĚNÍ PRO SPORTOVNÍ KOČÁREK:

1. Nikdy nenechávejte dítě bez dozoru.
2. Před použitím si ověřte, že jsou všechny zajišťovací prvky zaklesnuty.
3. Při skládání a rozkládání tohoto výrobku zajistěte, aby dítě nebylo v kočárku a ni poblíž a nemohlo dojít k poranění dítěte.
4. Tento výrobek není hračka. Nedovolte dítěti, aby si s tímto výrobkem hrálo.
5. Nepoužívejte tuto sedačku pro děti mladší 6 měsíců.
6. Vždy používejte zádržný system.
7. Před použitím zkontrolujte, zda jsou připevňovací zařízení lůžka nebo sedačky nebo autosedačky správně zaklesnuta.
8. Tento výrobek není vhodný pro běhání nebo jízdu na Bruslích.

9. Tento výrobek je vhodný pro dítě s hmotností do 22 kg nebo 4 let, podle toho, co nastane dříve.
10. Pokud chcete dítě vyjmout z kočárku nebo jej do něj vložit, zkontrolujte, zda je parkovací mechanismus zajištěn.
11. Maximální nosnost koše činí 3 kg.
12. Jakákoli zátěž připevněná k rukojeti, stříšce nebo po stranách kočárku může mít vliv na jeho stabilitu.
13. Výrobek může používat pouze jedno dítě.
14. Nepoužívejte příslušenství, které nebylo schváleno výrobcem.
15. Pokud k sadě připojíte pomocí speciálních adaptérů nosítko, které můžete používat také jako autosedačku, pamatujte, že nenahrazuje dětskou postýlku. Pokud vaše dítě potřebuje spát, umístěte jej do vhodné postýlky.
16. Používejte pouze náhradní díly dodané nebo doporučené výrobcem.
17. Držte výrobek mimo dosah ohně a tepelných zdrojů.
18. Nepoužívejte výrobek na schodech.

DŮLEŽITÉ – Před použitím si přečtěte pozorně návod a uschovejte pro pozdější nahlédnutí.

VAROVÁNÍ!

PRO KORBU:

1. Tento výrobek je vhodný jen pro dítě, které si neumí samo sednout.
2. Tento výrobek není vhodný pro dítě, které umí samo sedět, převalovat se a vzepřít se na rukou a kolenou. Maximální hmotnost dítěte: až 9 kg.
3. Používejte pouze na pevném, vodorovném a suchém povrchu.
4. Nenechávejte další děti hrát si bez dozoru v blízkosti přenosného lůžka.
5. Nepoužívejte, jestliže je některá z částí přenosného lůžka zlomená, natržená nebo chybí.

6. Používejte pouze náhradní díly dodané nebo doporučené výrobcem.
7. Držte výrobek mimo dosah ohně a tepelných zdrojů.
8. Dno a držadla korby pravidelně kontrolujte z hlediska poškození a opotřebení.
9. Ujistěte se, že držadlo je namontováno a zajištěno ve správné poloze před zvedáním nebo přenášením korby.
10. Dítě můžete přenášet v korbě.
11. Hlava dítěte v korbě nesmí být níže než tělo.
12. Do korby nevkládejte další matraci.

Seznam součástí sportovního kočárku (obr. A, B)

- | | |
|--|---|
| 1. Rukojeť | 9. Tlačítko pro nastavení výšky rukojeti |
| 2. Tlačítko pro uvolnění držadla | 10. Parkovací mechanismus |
| 3. Tlačítko pro nastavení opěrky nohou | 11. Koš |
| 4. Zadní kola | 12. Madlo |
| 5. Přední kola | 13. Páčka pro nastavení sklonu opěradla sedadla |
| 6. Bezpečnostní pásy | 14. Adaptér korby |
| 7. Chrániče ramen | 15. Adaptér autosedačky |
| 8. Stříška | |

Sada 2 v 1 obsahuje rám kočárku se sedadlem a korbou.

Seznam součástí korby (obr. C)

16. Rukojeť pro přenášení
17. Tlačítka pro nastavení stříšky
18. Matrace
19. Potah

Rozložení rámu kočárku

1. Rozložte rám kočárku zatažením rukojeti nahoru, dokud neuslyšíte cvaknutí, které signalizuje správné rozložení rámu kočárku (obr. 1).
2. Stisknutím tlačítka pro nastavení výšky rukojeti nastavte požadovanou

výšku. Pokud nastavíte rukojeť do požadované výšky, uslyšíte cvaknutí.

Montáž a demontáž předních kol

1. Zasuňte čepy kol do odpovídajících otvorů v rámu kočárku (obr. 2). Správnou montáž indikuje cvaknutí.
2. Chcete-li sejmout přední kola, stiskněte uvolňovací tlačítko (1, obr. 2) a vytáhněte kola.

Montáž a demontáž zadních kol

1. Zasuňte čepy kol do odpovídajících otvorů v rámu kočárku (obr. 3). Správnou montáž indikuje cvaknutí.
2. Chcete-li sejmout zadní kola, stiskněte uvolňovací tlačítko (2, obr. 3) a vytáhněte kola.

Montáž madla

1. Vložte madlo do příslušných otvorů v rámu kočárku (obr. 4). Správnou montáž indikuje cvaknutí.
2. Chcete-li vyjmout madlo, stiskněte uvolňovací tlačítka a pak vytáhněte madlo.

Montáž a demontáž sedadla

1. Sedadlo můžete namontovat po i proti směru jízdy.
2. Umístěte sedadlo do kloubů na rámu kočárku (obr. 5). Pokud je sedadlo správně namontováno na rámu vozíku, uslyšíte cvaknutí. Ujistěte se, že je sedadlo správně namontováno v rámu kočárku.
3. Chcete-li sedadlo sejmout z rámu invalidního vozíku, stiskněte uvolňovací páčky na obou stranách sedadla a pak jej zvedněte (obr. 5).

Montáž a demontáž korbey

Dítě můžete přenášet v korbě.

1. Rozepněte zip podšívky (obr. 6) a vložte kovové tyče do držáků korbey (obr. 7).
2. Zapněte podšívku korbey a pak vložte matraci (obr. 8).
3. Umístěte látkový potah na rukojeť gondoly a zapněte zip. Chcete-li rozložit stříšku, stiskněte tlačítka na obou stranách korbey a nastavte stříšku do požadované polohy (obr. 9).

4. Vložte adaptéry (14, obr. B) na příslušná místa na rámu vozíku, dokud neuslyšíte dvojitě cvaknutí a adaptéry nezapadnou. Adaptéry zasuňte uvolňovacím tlačítkem směrem k přední části kočárku.
5. Korba musí být v rámu kočárku namontována tak, aby v ní nacházející se dítě bylo otočeno čelem k osobě, která vede kočárek.
6. Umístěte korbu na rám kočárku pomocí adaptérů (obr. 10). Uslyšíte cvaknutí. Ujistěte se, že korba je správně připevněna v rámu kočárku.
7. Chcete-li vyjmout korbu z rámu kočárku, stiskněte uvolňovací tlačítka na obou stranách korby a pak korbu zvedněte.
8. Chcete-li vyjmout adaptér, stiskněte spodní tlačítko na adaptéru a zatáhněte jej nahoru.

Montáž a demontáž autosedačky (platí pro sadu se sedačkou Astrid)

Vložte adaptéry (15, obr. B) do příslušných míst na rámu kočárku, dokud neuslyšíte dvojitě cvaknutí a adaptéry zapadnou (A, obr. 11). Adaptéry zasuňte s uvolňovacím tlačítkem ve směru přední strany kočárku.

1. Sedačku namontujte do rámu kočárku tak, aby v ní nacházející dítě bylo otočeno čelem k osobě, která vede kočárek.
2. Umístěte sedačku na rám kočárku pomocí adaptérů (obr. 11). Uslyšíte cvaknutí. Ujistěte se, že sedačka je správně namontována na rámu kočárku.
3. Pokud je to nutné, sedačku odpojte jejím vyjmutím z adaptérů.
4. Chcete-li vyjmout adaptér, stiskněte na něm spodní tlačítko (B, obr. 11) a zatáhněte nahoru.

Seřízení bezpečnostních pásů

1. Vložte pásy do středové spony, dokud neuslyšíte cvaknutí (obr. 12). Chcete-li vyjmout pásy, stiskněte tlačítko na středové sponě.
2. Chcete-li seřídit výšku pásů, protáhněte je příslušnými otvory v sedadle, tak aby odpovídaly výšce dítěte (obr. 12). Jsou dostupné tři polohy výšky zapnutí pásů.

Montáž a demontáž bezpečnostních pásů

Chcete-li sejmut pásy, provlékněte sponu otvorem v sedadle. Chcete-li je namontovat, znovu provlékněte pásy.

Tlačítko aretace otočných kol

Chcete-li odjistit otáčení předních kol, posuňte tlačítko aretace doleva. Chcete-li uzamknout, posuňte tlačítko aretace doprava (obr. 13).

Parkovací mechanismus

1. Chcete-li zabrzdit, sešlápněte pedál ve směru šipky č. 1 (obr. 14). Chcete-li odbrzdit, sešlápněte pedál ve směru šipky č. 2 (obr. 14).
2. Poznámka: ujistěte se, že je kočárek při parkování zabrzděn.

Nastavení opěradla

1. Chcete-li nastavit sedadlo do požadované polohy, použijte páčku pro nastavení sklonu opěradla, umístěné na zadní straně opěradla (obr. 15).
2. Dostupné jsou tři úhly sklonu opěradla.

Nastavení rukojeti

Stiskněte tlačítko pro nastavení rukojeti a pak vysuňte nebo zasuňte rukojeť, vyberte jednu ze tří dostupných výšek (obr. 16).

Nastavení opěrky nohou

Chcete-li změnit polohu opěrky nohou, stiskněte tlačítka pro nastavení opěrky nohou na obou stranách a pak zatlačte opěrku nohou nahoru nebo dolů podle potřeby (obr. 17).

Složení rámu kočárku po směru jízdy

1. Chcete-li složit rám kočárku se sedadlem otočeným po směru jízdy, sklopte rukojeť do nejnižší polohy a přední otočná kola nechte odbrzděná. Opěrku nohou se sedadlem zvedněte do nejvyšší možné polohy (obr. 20) a složte ve směru opěradla (obr. 18).
2. Přesuňte vlevo tlačítko na držáku pod sedadlem a pak energickým pohybem zvedněte složený kočárek (obr. 18).

Složení rámu kočárku proti směru jízdy

1. Chcete-li složit rám kočárku se sedadlem otočeným proti směru jízdy, sklopte rukojeť do nejnižší polohy a přední otočná kola nechte odbrzděná. Zvedněte opěrku nohou se sedadlem do nejvyšší možné polohy (obr.

- 20) a pak posuňte opěradlo směrem k držadlu (obr. 19).
2. Posuňte doleva tlačítko na držáku pod sedadlem a pak dynamickým pohybem zvedněte složený kočárek (obr. 19).

Čištění a údržba

1. Kola a rám kočárku pravidelně čistěte od prachu a písku. Tyto části můžete čistit vlhkým hadříkem.
2. Čalounění kočárku a koš čistěte vlhkým hadříkem.
3. Čalounění kočárku a potah matrace perte ručně při teplotě 30 °C. nesaňte mechanicky.
4. Jednotlivé části kočárku pravidelně kontrolujte z hlediska funkčnosti, odolnosti a případného poškození. V případě jakýchkoli závad kontaktujte autorizované servisní středisko.
5. Zabraňte nadměrnému přímému vystavení kočárku slunečnímu záření a vysokým teplotám po delší dobu. Sluneční paprsky mohou odbarvit látky.
6. K čištění tohoto výrobku nepoužívejte silné chemické prostředky.

Fotografie jsou pouze ilustrační, skutečný vzhled produktů se může lišit od znázorněného na fotografiích.

HU

Kedves Vásárlónk!

Amennyiben bármilyen észrevétele vagy kérdése van a megvásárolt termékkel kapcsolatban, írjon nekünk: help@lionelo.com

Mielőtt használná a terméket, kérjük, olvassa el figyelmesen az alábbi használati útmutatót. A termék nem megfelelő használata életveszélyes lehet a gyermek számára.

A termék megfelel az alábbi szabványoknak:

EN 1888-1:2018, EN 1888-2:2018, valamint EN 1466:2014+AC:2015.

Gyártó:

BrandLine Group Sp. z o. o.

ul. A. Kręglewskiego 1, 61-248 Poznań, Lengyelország

Fontos – Figyelmesen olvassa el és őrizze meg későbbi felhasználás esetére.**FIGYELMEZTETÉS!****SPORTBABAKOCSIKRA VONATKOZÓAN:**

1. Soha ne hagyja gyermekét felügyelet nélkül.
2. Ellenőrizze, hogy használat előtt minden rögzítő szerkezet be legyen kapcsolva.
3. A sérülések elkerülése végett, tartsa távol gyermekét a babakocsi összecsukszásakor és széthajtásakor.
4. Ne engedje gyermekét játszani a termékkel.
5. Az ülés nem alkalmas 6 hónapnál fiatalabb gyermekek számára.
6. Mindig használja a biztonsági felszerelést.
7. Használat előtt ellenőrizze, hogy a babakocsi váza vagy az ülőegység vagy az autósülés-csatlakozó megfelelően csatlakoztatva van.
8. Ez a termék nem alkalmas futáshoz.
9. A babakocsit 6 hónapos kortól 4 éves korig, illetve 22 kg-os testsúlyig használhatják a gyermekek, attól függően, hogy melyiket érik el hamarabb.
10. Mielőtt kiveszi a gyermeket a kocsiból, vagy beleteszi, győződjön meg róla, hogy a kerekek le vannak fékezve.
11. A bevásárlókosár maximális terhelhetősége 3 kg.
12. Minden, a tolókarra, a védőtetőre vagy a babakocsi oldalára helyezett súly befolyásolja a babakocsi stabilitását.
13. A terméket egyszerre csak egy gyermek használhatja.
14. Nem szabad a gyártó által jóvá nem hagyott kiegészítőket alkalmazni.
15. Ha speciális adapterek segítségével olyan babahordozót

csatlakoztat a babakocsivázhoz, amely autós gyerekülésként is használható, ne feledje, hogy az nem helyettesíti a kiságyat. Amennyiben a gyermeknek alvásra van szüksége, fektesse megfelelő kiságyba.

16. Kizárólag a gyártó által kézbesített vagy ajánlott pótalkatrészek használhatók.
17. Tartsa távol a terméket tűztől és közvetlen hőforrástól.
18. Nem szabad lépcsőn használni a terméket.

FONTOS: Használat előtt figyelmesen olvassa el az utasításokat és őrizze meg a jövőbeni hivatkozáshoz.

FIGYELMEZTETÉS!

A MÓZESKOSÁRRA VONATKOZÓAN:

1. Ez a termék csak a segítség nélkül felülni nem tudó gyermek számára alkalmas.
2. A termék nem megfelelő olyan gyermekek számára, akik képesek önállóan ülni, a másik oldalukra fordulni vagy négykézlábra állni. A gyermek maximális súlya: 9kg.
3. Csak szilárd, vízszintes és száraz felületen használja!
4. Más gyermekeket ne engedjen játszani felügyelet nélkül a mőzeskosár.
5. Ne használja a mőzeskosarat, ha bármely alkatrésze megsérült, elhasználódott vagy elveszett.
6. Kizárólag a gyártó által kézbesített vagy ajánlott pótalkatrészek használhatók.
7. Tartsa távol a terméket tűztől és közvetlen hőforrástól.
8. A mőzeskosár alját és fogóit rendszeresen ellenőrizni kell, hogy nem sérültek meg, vagy használódtak el.
9. A mőzeskosár felemelése és használata előtt győződjön meg róla, hogy a fogó megfelelő módon van csatlakoztatva és rögzítve.
10. A mőzeskosárban gyermek hordozható.

11. A mőzeskosárban a gyermek feje nem lehet alacsonyabban a testénél.
12. Nem szabad plusz matracot helyezni a mőzeskosárba.

A sportbabakocsi részei (A,B ábra)

1. Tolókar gomb
2. Gomb a karfa levételéhez
3. Lábtámasz szabályzógombja
4. Hátsó kerek
5. Első kerek
6. Biztonsági övek
7. Vállvédő párna
8. Védőtető
9. Tolókar magasságát szabályzó
10. Fékrendszer
11. Bevásárlókosár
12. Karfa
13. Háttámla dőlésszögét szabályzó gomb
14. Mőzeskosár adapter
15. Autós gyerekülés adapter

A 2 az 1-ben csomagba beletartozik a babakocsiváz, a babakocsiülés és a mőzeskosár.

A mőzeskosár részei (C ábra)

16. Hordozókar
17. Kupolaszabályzó-gomb
18. Matrac
19. Takaró

A babakocsiváz szétnyitása

1. A tolókart felfelé húzva nyissa szét a babakocsi vázát, míg meg nem hallja a babakocsiváz megfelelő szétnyitását jelző kattantást (1.ábra).
2. Nyomja meg a tolókar magasságát szabályzó gombot, és állítsa be a kívánt pozíciót. A tolókar kívánt pozícióban való rögzülését egy kattantás jelzi.

Az első kerek fel- és leszerelése

1. Nyomja be a kerék csatlakozó szárait a babakocsi váz megfelelő nyílásába (2. ábra). A megfelelő rögzülést egy kattantás jelzi.
2. Az első kerek levételéhez nyomja meg a gombokat (2.ábra, 1), és húzza ki a kerekeket.

A hátsó kerekek fel- és leszerelése

1. Nyomja be a kerék csatlakozó szárait a babakocsi váz megfelelő nyílásába (3. ábra). A megfelelő rögzülést egy kattanas jelzi.
2. A hátsó kerekek levételéhez nyomja meg a gombokat (3. ábra, 2), és húzza ki a kerekeket.

A karfa felhelyezése

1. Helyezze be a karfát a babakocsiváz megfelelő nyílásába (4. ábra). A megfelelő rögzülést egy kattanas jelzi.
2. A karfa levételéhez nyomja meg a gombokat, és húzza ki a karfát.

Az ülés fel- és leszerelése

1. Az ülést menetiránnyal szemben és annak háttal is fel lehet szerelni.
2. Helyezze az ülést a babakocsivázon található csatlakozókra (5. ábra). Az ülés megfelelő rögzülését egy kattanas jelzi. Győződjön meg róla, hogy az ülés megfelelően rögzült a vázra.
3. Az ülés babakocsivázból történő kivételéhez nyomja meg és húzza fel az ülés kétoldalán található a kioldó gombokat (5. ábra).

A mózeskosár fel- és leszerelése

A mózeskosárban gyermek hordozható.

1. Zipzározza ki a belső huzatot (6. ábra), és helyezze a fém rudakat a mózeskosár támasztékaiba (7. ábra).
2. Zipzározza be a mózeskosár belső huzatát, majd helyezze bele a matracot (8. ábra).
3. Helyezze a szövethuzatot a gondola fogantyújára, és zárja be a cipzárt. A kupola kinyitásához nyomja meg a mózeskosár kétoldalán található gombokat, és állítsa be a kupolát a kívánt pozícióba (9. ábra).
4. Nyomja a babakocsiváz megfelelő nyílásába az adaptereket (B ábra, 14.), míg meg nem hallja mindkét oldalon a kattanas, és az adapterek nem rögzülnek. Az adaptereket úgy kell felhelyezni, hogy csatlakozó gombjaik a babakocsi eleje felé kell nézzenek.
5. A mózeskosarat úgy kell felhelyezni a babakocsivázra, hogy a benne utazó gyermek szemben legyen a kocsi toló személlyel.
6. Az adapterek használatával helyezze fel a mózeskosarat a babakocsi

vázára (10.ábra). Meghallja a jellegzetes kattánót. Győződjön meg róla, hogy a mőzeskosár megfelelően rögzült a vázra.

7. A mőzeskosár vázból történő kivételéhez nyomja meg a kosár két oldalán lévő kioldó gombot, majd emelje fel a mőzeskosarat.
8. Az adapterek eltávolításához nyomja meg és húzza fel a rajtuk található alsó gombot.

Az autós gyerekülés fel- és leszerelése

(Az Astrid gyerekülést tartalmazó csomagra vonatkozik)

Nyomja az adaptereket (B ábra, 15) a babakocsiváz megfelelő nyílásába, míg meg nem hallja mindkét oldalon a kattánót, és az adapterek nem rögzülnek. Az adaptereket úgy kell felhelyezni, hogy csatlakozó gombjaik a babakocsi eleje felé kell nézzenek.

1. Az ülést úgy kell felhelyezni a babakocsivázra, hogy a benne utazó gyermek szemben legyen a kocsit toló személlyel.
2. Az adapterek használatával helyezze fel a gyerekülést a babakocsi vázára (11.ábra). Meghallja a jellegzetes kattánót. Győződjön meg róla, hogy a gyerekülés megfelelően rögzült a vázra.
3. Az ülést a levételhez húzza ki az adapterekből.
4. Az adapterek eltávolításához nyomja meg és húzza fel a rajtuk található alsó gombot (11.ábra, B).

Biztonsági övek beállítása

1. Nyomja az övet a középső csatba, míg meg nem hallja a kattánást (12. ábra). Az öv kihúzásához nyomja meg a középső csaton lévő gombot.
2. Az öv magasságának beállításához húzza át az övet az ülés megfelelő nyílásán, úgy hogy az megfeleljen a gyermek magasságának (12.ábra). Három különböző magasság állítható be.

A biztonsági övek fel- és leszerelése

A biztonsági övek leszereléséhez húzza át a csatot az ülés nyílásán. A felszereléshez helyezze vissza.

Bolygókerékek fixáló gombja

Az első bolygókerékek fixálásának feloldásához tolja a fixáló gombot balra. A fixáláshoz tolja a gombot jobbra (13.ábra).

Fékrendszer

1. A babakocsi lefékezéséhez nyomja le a pedált az 1.sz. nyíl által jelzett irányba. A fékrendszer feloldásához nyomja a pedált a 2.sz. nyíl által jelzett irányba (14.ábra).
2. Figyelem: győződjön meg róla, hogy lefékezte a babakocsit, amikor megállt vele.

A háttámla beállítása

1. A háttámla dőlésszögének kívánt pozícióba történő beállításához használja az ülés hátoldalán lévő háttámlaszabályozó-kart (15.ábra).
2. Három lehetséges dőlésszög közül választhat.

A tolókar beállítása

Nyomja be a tolókarszabályzó-gombot, majd a kar kihúzásával vagy betolásával válassza ki a három lehetséges magasság egyikét (16.ábra).

A lábtartó beállítása

A lábtartó pozíciójának megváltoztatásához nyomja be a lábtartó két oldalán található szabályzó-gombot, majd tolja le vagy húzza fel a kívánt magasság beállításához (17.ábra).

A babakocsiváz összecukása menetirányba néző pozícióban

1. Ha a babakocsi vázát menetirányba néző üléssel akarja összecukni, süllyessze a tolókart a legalacsonyabb pozícióba, az első bolygókerékeket pedig ne fixálja. A lábtartót és az ülést emelje a legmagasabb pozícióba (20.ábra), majd hajtsa fel a háttámla irányába (18.ábra).
2. Húzza el balra az ülés alatti fogantyún található gombot, majd egy határozott mozdulattal emelje fel az összecukott babakocsit (18.ábra).

A babakocsiváz összecsuksása menetiránynak háttal néző pozícióban

- 1.** Ha a babakocsi vázát menetiránynak háttal néző ülésel akarja összecsuksni, süllyesse a tolókart a legalacsonyabb pozícióba, az első bolygókerekeket pedig ne fixálja. A lábtartót és az ülés emelje a legmagasabb pozícióba (20.ábra), majd hajtsa a háttámlát a karfa irányába (19.ábra).
- 2.** Húzza el balra az ülés alatti fogantyún található gombot, majd egy határozott mozdulattal emelje fel az összecsuksott babakocsit (19.ábra).

Tisztítás és karbantartás

- 3.** A babakocsi kerekeit és vázát rendszeresen meg kell tisztítani a portól és homoktól, ehhez nedves ruhát kell használni.
- 4.** A babakocsi kárpitját és a bevásárlókosarat nedves ruhával kell tisztítani.
- 5.** A mózeskosár kárpitját és a matrac huzatát kézzel, 30 °C-on szabad mosni. Nem szabad gépben szárítani.
- 6.** A babakocsi egyes alaktrészeinek állapotát, megfelelő működését és esetleges meghibásodását rendszeresen ellenőrizni kell. Meghibásodás észlelése esetén fel kell venni a kapcsolatot a hivatalos szervizközponttal.
- 7.** Ne tegye ki a babakocsit hosszabb időn keresztül közvetlen napfénynek vagy magasabb hőmérsékletnek. A napsugárzás a szövetek elszíneződését okozhatja,
- 8.** Ne használjon erős vegyszereket az alábbi termék tisztításához.

A képek illusztrációk, a termék megjelenése a valóságban eltérhet a képeken láthatótól.

Stimate client!

Dacă aveți comentarii sau întrebări despre produsul pe care l-ați cumpărat, vă rugăm să ne contactați: help@lionelo.com

Vă rugăm să citiți cu atenție aceste instrucțiuni înainte de a utiliza produsul pentru prima dată. Utilizarea incorectă a produsului poate pune în pericol viața copilului.

Produsul îndeplinește cerințele standardelor:

EN 1888-1:2018, EN 1888-2:2018 oraz EN 1466:2014+AC:2015.

Producător:

BrandLine Group Sp. z o.o.

str. A. Kręglewskiego 1, 61-248 Poznań, Polonia

Important – CITIȚI CU ATENȚIE ȘI PĂSTRAȚI ACEST DOCUMENT PENTRU CONSULTARE ULTERIOARĂ.**AVERTISMENTE!****PENTRU UN CĂRUCIOR:**

1. Nu lăsați niciodată copilul nesupravegheat.
2. Asigurați-vă că toate dispozitivele de blocare sunt închise înainte de a utiliza produsul.
3. Pentru a evita rănirea copilului, asigurați-vă că acesta este la distanță atunci când pliați și depliați acest produs.
4. Nu lăsați copilul să se joace cu acest produs.
5. Acest scaun de cărucior nu este adecvat pentru copii mai mici de 6 luni.
6. Utilizați întotdeauna sistemul de prindere.
7. Înainte de utilizare verificați dacă dispozitivele de fixare de la landou, scaunul căruciorului sau scaunul auto sunt

- cuplate în mod corespunzător.
8. Acest produs nu este recomandat a fi utilizat în timp ce alergați sau vă plimbați pe role.
 9. Acest produs este potrivit pentru copii cu vârsta cuprinsă între 6 luni și 4 ani și o greutate de până la 22 kg, oricare dintre acestea este prima.
 10. Dacă doriți să vă scoateți copilul din cărucior sau să îl puneți în el, asigurați-vă că mecanismul de parcare de pe roată este blocat.
 11. Sarcina maximă a coșului este de 3 kg.
 12. Orice greutate atașată de mâner, spătar sau de părțile laterale ale căruciorului poate afecta stabilitatea acestuia.
 13. Produsul este destinat utilizării de către un singur copil.
 14. Nu utilizați accesorii care nu sunt aprobate de producător.
 15. Dacă atașați un port-bebe, care poate fi folosit și ca scaun auto, cu ajutorul unor adaptoare speciale, nu uitați că acesta nu înlocuiește pătuțul. Dacă bebelușul dumneavoastră trebuie să doarmă, puneți-l într-un pătuț potrivit.
 16. Utilizați numai piese de schimb furnizate sau recomandate de producător.
 17. Păstrați produsul departe de foc și de sursele de căldură.
 18. Nu utilizați produsul pe scări.

IMPORTANT - Citiți cu atenție aceste instrucțiuni înainte de utilizare și păstrați-le pentru referințe viitoare

AVERTISMENT!

PENTRU GONDOLĂ:

1. Acest produs este destinat doar copiilor care nu pot sta în șezut fără ajutor.
2. Acest produs nu este potrivit pentru un copil care poate sta în șezut fără ajutor, se poate rostogoli pe cealaltă parte

și se poate ridica pe mâini și genunchi. Greutatea maximă a copilului: până la 9 kg.

3. Așezați-l numai pe o suprafață stabilă, orizontală și uscată.
4. Nu permiteți copiilor nesupravegheați să se joace în apropierea landoului.
5. Nu utilizați nacela dacă orice piesă este deteriorată, uzată sau lipsește.
6. Utilizați numai piese de schimb furnizate sau recomandate de producător.
7. Păstrați produsul departe de foc și de sursele de căldură.
8. Partea de jos și mânerul trebuie inspectate în mod regulat pentru a detecta semne de deteriorare și uzură.
9. Asigurați-vă că mânerul este montat și blocat în poziția corectă înainte de a ridica sau de a transporta gondola.
10. Bebelușul poate fi transportat în gondolă.
11. Capul bebelușului în gondolă nu trebuie să fie mai jos decât corpul acestuia.
12. Nu puneți o saltea suplimentară în pătuț.

Lista de piese pentru cărucior (Fig. A, B)

- | | |
|---|--|
| 1. Mâner | 9. Buton de apăsare pentru reglarea înălțimii mânerului |
| 2. Buton de apăsare pentru a elibera banda pentru cap | 10. Mecanism de parcare |
| 3. Butonul reglarea suportului pentru picioare | 11. Coșul |
| 4. Roțile din spate | 12. Bandă pentru cap |
| 5. Roțile din față | 13. Pârghie pentru reglarea unghiului spătarului scaunului |
| 6. Centuri de siguranță | 14. Adaptor pentru cărucior |
| 7. Perne de protecție pentru umăr | 15. Adaptor pentru scaun |
| 8. Copertină | |

Setul 2 în 1 include un cadru de cărucior cu scaun și o gondolă.

Lista părților componente ale gonbdolei (Fig. C)

16. Mâner de transport
17. Butoane de reglare a copertinei
18. Saltea
19. Husă

Desfășurarea cadrului căruciorului

1. Desfășurați cadrul căruciorului trăgând mânerul în sus până când auziți un clic care indică faptul că la cărucior cadrul este desfășurat corect (fig.1).
2. Apăsăți butonul de reglare a înălțimii mânerului pentru a seta înălțimea dorită. Un clic semnaleză faptul că mânerul este setat la înălțimea dorită.

Montarea și demontarea roților din față

1. Introduceți tija roții în găurile corespunzătoare de pe cadrul căruciorului (fig. 2). Instalarea corectă va fi semnalată printr-un clic.
2. Pentru a scoate roțile din față, apăsați butonul de eliberare (1, fig. 2) și scoateți roțile.

Montarea și demontarea roților din spate

1. Introduceți tija roții în găurile corespunzătoare de pe cadrul căruciorului (fig. 3). Instalarea corectă va fi semnalată printr-un clic.
2. Pentru a scoate roțile din spate, apăsați butonul de eliberare (2, fig. 3) și scoateți roțile.

Instalarea barei de siguranță

1. Introduceți bățul în găurile corespunzătoare de pe cadrul căruciorului (fig. 4). Instalarea corectă va fi semnalată printr-un clic.
2. Pentru a îndepărta barei apăsați butoanele de eliberare și apoi trageți banda pentru cap.

Montarea și demontarea scaunului

1. Scaunul poate fi montat fie cu fața spre înainte, fie cu spatele.
2. Așezați scaunul în conectorii de pe cadrul căruciorului (fig. 5). Un clic

semnalizează că scaunul a fost montat corect pe cadrul căruciorului. Asigurați-vă că scaunul este montat corect în cadrul căruciorului.

3. Pentru a scoate scaunul din cadrul căruciorului, apăsați pârghiile de eliberare de pe ambele părți ale scaunului și apoi ridicați scaunul (fig. 5).

Montarea și demontarea gondolei

Bebelușul poate fi transportat în gondolă.

1. Desfaceți încuietoarea capacului interior (fig. 6) și introduceți tije metalice în suporturile gondolei (fig. 7).
2. Fixați capacul interior al gondolei de transport și apoi introduceți salteaua (fig. 8).
3. Așezați husa din material peste mânerul gondolei și închideți fermoarul. Pentru a desfășura copertina, apăsați butoanele de pe ambele părți ale coșului de transport și deplasați copertina în poziția dorită (fig. 9).
4. Introduceți adaptoarele (14, fig. B) în locurile corecte de pe cadrul căruciorului până când auziți un clic pe ambele părți și adaptoarele sunt blocate. Adaptoarele trebuie să fie introduse cu butonul de eliberare spre partea din față a căruciorului.
5. Gondola din cadrul căruciorului trebuie montat astfel încât copilul din el să fie cu fața spre persoana care conduce căruciorul.
6. Așezați coșul de transport pe cadrul căruciorului cu ajutorul adaptoarelor (fig. 10). Veți auzi un clic distinctiv. Asigurați-vă că gondola este corect montată pe cadrul căruciorului.
7. Pentru a scoate gondola din cadrul căruciorului, apăsați butoanele de eliberare de pe ambele părți ale gondolei și apoi ridicați coșul de transport.
8. Pentru a scoate adaptorul, apăsați butonul de jos al adaptorului și trageți în sus.

Montarea și demontarea scaunului auto (se aplică la setul cu scaunul auto Astrid)

Introduceți adaptoarele (15, fig. B) în locurile corecte de pe cadrul căruciorului până când auziți un clic pe ambele părți și adaptoarele sunt blocate (A, fig. 11). Adaptoarele trebuie să fie introduse cu butonul de eliberare spre partea din față a căruciorului.

1. Scaunul din cadrul căruciorului trebuie instalat astfel încât copilul să fie

cu fața spre persoana care conduce căruciorul.

2. Așezați scaunul pe cadrul căruciorului cu ajutorul adaptoarelor (fig. 11). Veți auzi un clic distinctiv. Asigurați-vă că scaunul este montat corect pe cadrul căruciorului.
3. Pentru a elibera scaunul, dacă este necesar, scoateți scaunul din adaptoare.
4. Pentru a scoate adaptorul, apăsați butonul inferior al acestuia (B, fig. 11) și trageți în sus.

Reglarea centurii de siguranță

1. Introduceți curelele în catarama centrală până când auziți un clic (fig. 12). Pentru a scoate centurile, apăsați butonul situat în catarama din mijloc.
2. Pentru a regla înălțimea curelelor, trageți curelele prin găurile corespunzătoare din scaun pentru a se potrivi cu înălțimea copilului dumneavoastră (fig. 12). Există trei poziții de înălțime pentru fixarea centurii.

Montarea și demontarea centurilor de siguranță

Pentru a scoate centurile, introduceți catarama prin gaura din scaun. Pentru instalare, reintroduceți curelele.

Buton de blocare a roților rotative

Pentru a debloca rotirea roților din față, glisați butonul de blocare spre stânga. Pentru a bloca, apăsați butonul de blocare spre dreapta (fig. 13).

Mecanism de parcare

1. Pentru a bloca, apăsați pedala în direcția indicată de săgeata 1 (fig. 14). Pentru a debloca, apăsați pedala în direcția indicată de săgeata 2 (fig. 14).
2. Notă: asigurați-vă că în staționare căruciorul este blocat când este în staționare.

Reglarea spătarului

1. Pentru a regla scaunul în poziția dorită, utilizați maneta de reglare a unghiului spătarului din spatele scaunului (fig. 15).
2. Sunt disponibile trei unghiuri ale spătarului.

Reglarea mânerului

Apăsăți butonul de reglare a mânerului, apoi trageți mânerul în afară sau înăuntru, alegând una dintre cele trei înălțimi disponibile (fig. 16).

Reglarea suportului pentru picioare

Pentru a modifica poziția suportului pentru picioare, apăsați butoanele de reglare a suportului pentru picioare de pe ambele părți și apoi împingeți în sus sau în jos, în funcție de preferințele dumneavoastră (fig. 17).

Plierea cadrului căruciorului cu fața spre față

1. Pentru a plia cadrul căruciorului cu scaunul orientat spre față, coborâți mânerul în poziția cea mai joasă și lăsați roțile pivotante din față deblocate. Ridicați suportul pentru picioare împreună cu scaunul în cea mai înaltă poziție posibilă (fig. 20) și pliați-l spre spătar (fig. 18).
2. Apăsăți butonul de pe mânerul de sub scaun spre stânga și ridicați căruciorul pliat cu o mișcare dinamică (fig. 18).

Plierea cadrului căruciorului cu fața spre spate

1. Pentru a plia cadrul căruciorului cu scaunul orientat cu spatele, coborâți mânerul în poziția cea mai joasă și lăsați roțile pivotante din față deblocate. Ridicați suportul pentru picioare împreună cu scaunul în cea mai înaltă poziție posibilă (fig. 20) și apoi deplasați spătarul spre cotieră (fig. 19).
2. Apăsăți butonul de pe mânerul de sub scaun spre stânga și ridicați căruciorul pliat cu o mișcare dinamică (fig. 19).

Curățare și întreținere

1. Roțile și cadrul trebuie curățate periodic de praf și nisip. Aceste părți pot fi curățate cu o cârpă umedă.
2. Tapițeria căruciorului și coșul trebuie curățate cu o cârpă umedă.
3. Tapițeria gondolei și husa saltelei trebuie spălate manual la 30°C. Nu se usucă la mașină.
4. Părțile individuale ale căruciorului ar trebui să fie verificate în mod regulat în ceea ce privește funcționalitatea, durabilitatea și eventualele deteriorări. În cazul în care detectați defecțiuni, contactați un centru de service autorizat.

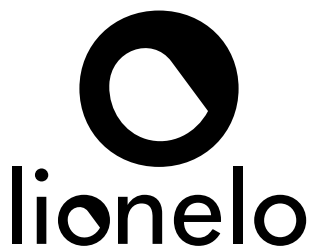
5. Evitați expunerea directă excesivă a căruciorului la lumina soarelui și la temperaturi ridicate pentru perioade lungi de timp. Lumina soarelui poate cauza decolorarea țesăturilor.
6. Nu folosiți detergenți chimici puternici pentru a curăța acest produs.

Fotografiile sunt cu scop ilustrativ, aspectul real al produselor poate diferi de cel prezentat în fotografii.

Szczegółowe warunki gwarancji dostępne są na stronie:
Detailed warranty conditions are available on the website:
Detaillierte Garantiebedingungen finden Sie auf der Website:
Подробные условия гарантии доступны на сайте:
Le condizioni di garanzia dettagliate sono disponibili sul sito web:
Les conditions de garantie détaillées sont disponibles sur le site:
Las condiciones de garantía detalladas están disponibles en el sitio web:
Gedetailleerde garantievoorwaarden zijn beschikbaar op de website:
Išsamias garantijos sąlygas rasite svetainėje:
Podrobné záruční podmínky jsou k dispozici na webových stránkách:
A részletes garanciális feltételek elérhetők a weboldalon:
Condiții detaliate de garanție sunt disponibile pe site:

www.lionelo.com

Thank you for purchasing our product
Dziękujemy za zakup urządzenia naszej marki
Vielen Dank für den Kauf unserer Markenausrüstung
Спасибо за покупку нашего продукта
Grazie per aver acquistato il nostro prodotto
Merci d'avoir acheté notre produit
Gracias por adquirir nuestro producto
Bedankt voor het aanschaffen van ons product
Děkojame, kad vsigijote mūsų prekės ženklą įrenginį
Děkujeme vám za zakoupení zařízení naší značky
Köszönjük, hogy márkájú készülékünket választotta
Vă mulțumim că ați achiziționat un dispozitiv al mărcii noastre



www.lionelo.com