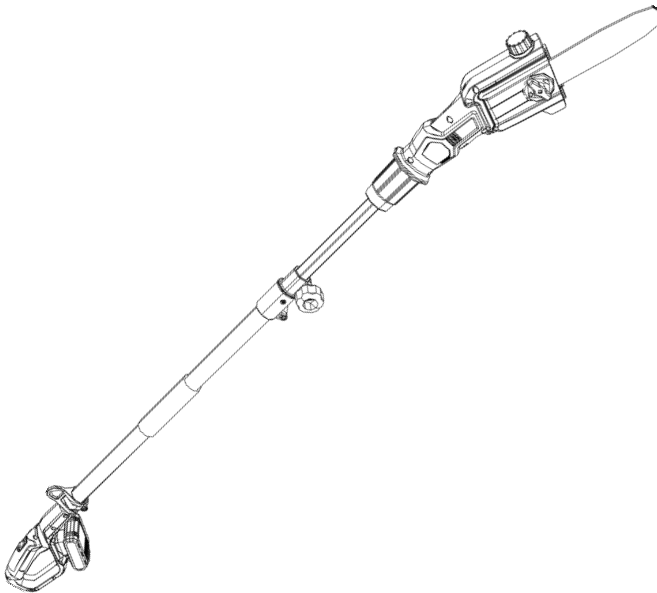


BETRIEBSANLEITUNG AKKU-HOCHENTASTER

CSA 2020



DE

GB

NL

FR

IT

ES

SI

HR

PL

CZ

SK

HU

DK

SE

NO

FI

LT

LV

RU

UA



TR 066



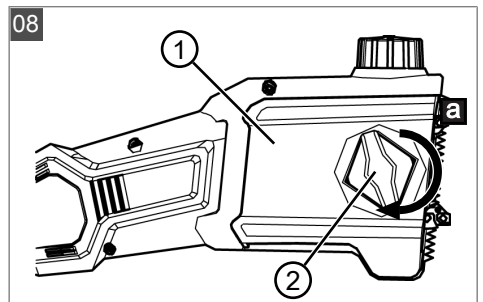
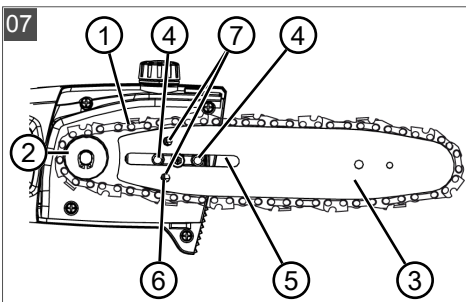
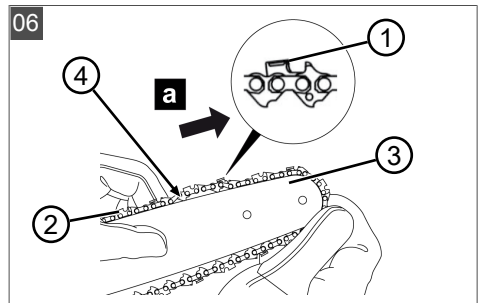
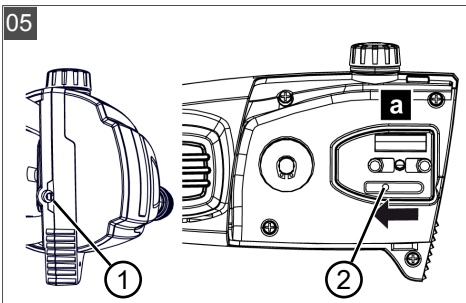
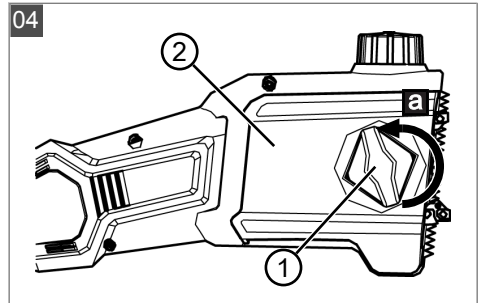
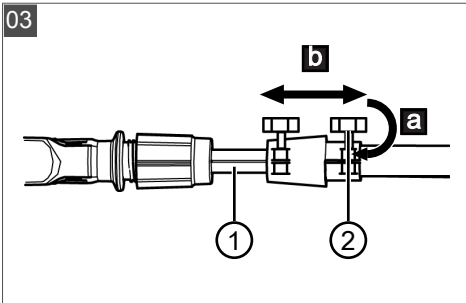
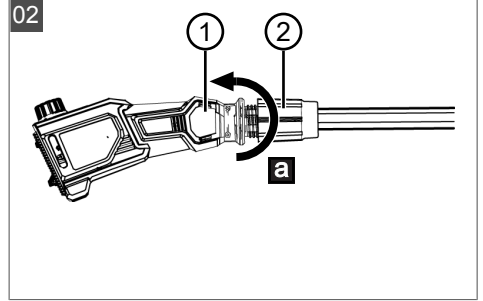
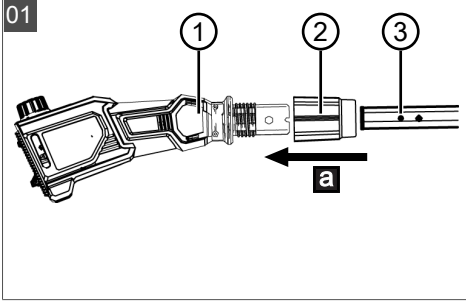
Inhaltsverzeichnis

Deutsch	8
English	27
Nederlands	45
Français	64
Italiano	83
Español	102
Slovenščina	121
Hrvatski	139
Polski	156
Česky	175
Slovenská	192
Magyarul	210
Dansk	229
Svensk	246
Norsk	263
Suomi	280
Lietuvių	297
Latviešu	315
Русский	333
Україна	353

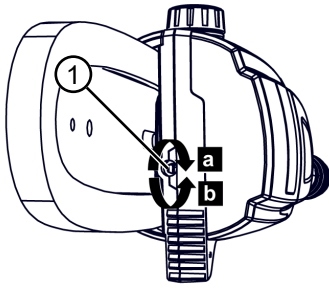
© 2017

AL-KO KOBER GROUP Kötz, Germany

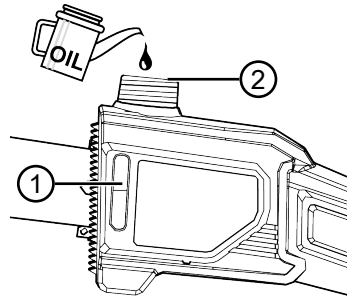
This documentation or excerpts therefrom may not be reproduced or disclosed to third parties without the express permission of the AL-KO KOBER GROUP.



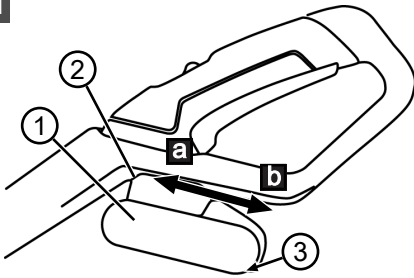
09



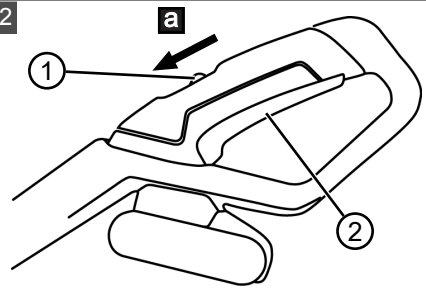
10



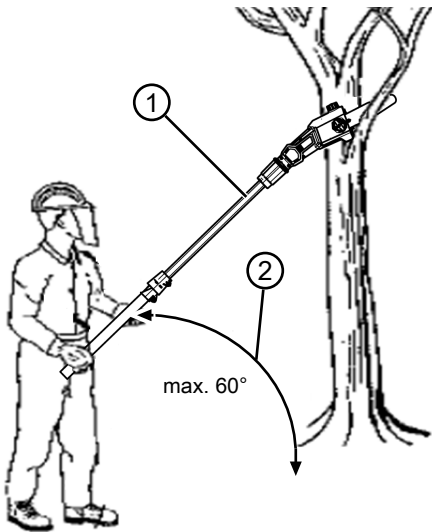
11



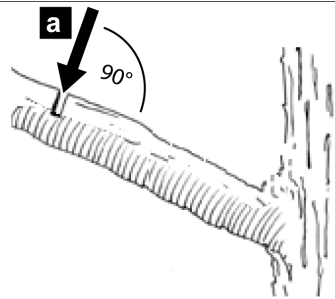
12



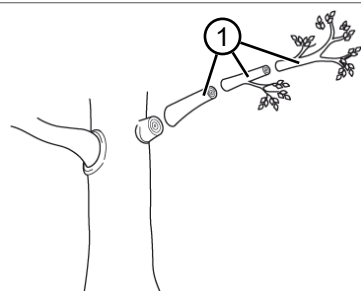
13



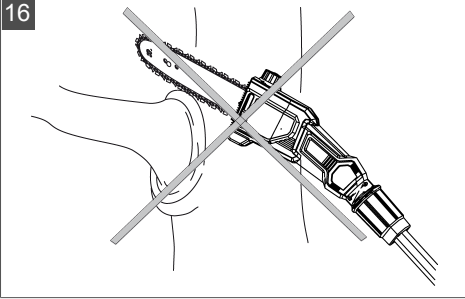
14



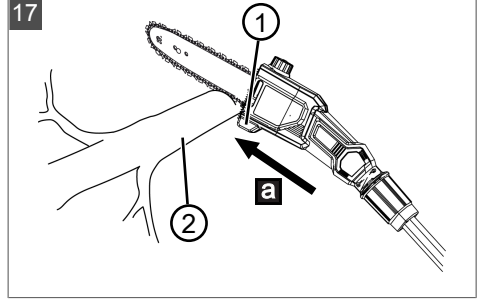
15



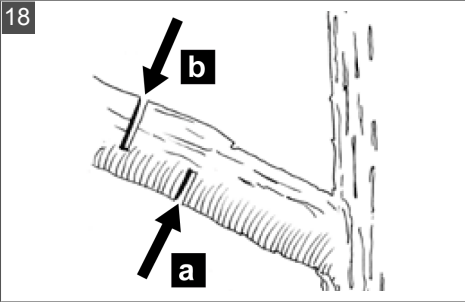
16



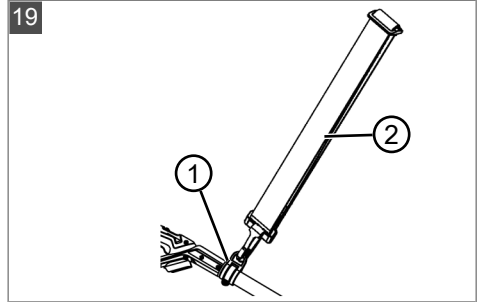
17












18



19





 CSA 2020 Art.-Nr. 113538	
	80 ml
	3,8 m/s
	3,0 kg
	203 mm
	LpA = 75,4 dB(A), K = 3 dB(A)
	LwA = 90,4 dB(A), K = 3 dB(A)
	< 1,9 m/s ² [K = 1,5 m/s ² , DIN EN ISO 20643]
	Oregon 91P033X

ORIGINAL-BETRIEBSANLEITUNG**Inhaltsverzeichnis**

1	Zu dieser Betriebsanleitung	10
1.1	Zeichenerklärungen und Signalwörter.....	10
2	Produktbeschreibung	10
2.1	Lieferumfang	10
2.2	Symbole am Gerät	10
2.3	Sicherheits- und Schutzeinrichtungen.....	11
2.4	Bestimmungsgemäße Verwendung	11
2.5	Möglicher vorhersehbarer Fehlgebrauch	11
2.6	Restgefahren.....	11
2.7	Produktübersicht	11
3	Sicherheit.....	12
3.1	Allgemeine Sicherheitshinweise für Elektrowerkzeuge	12
3.2	Elektrische Sicherheit.....	12
3.3	Sicherheit von Personen	12
3.4	Verwendung und Behandlung des Elektrowerkzeugs.....	12
3.5	Arbeitsplatzsicherheit	13
3.6	Verwendung und Behandlung des Akkuwerkzeugs	13
3.7	Service	13
3.8	Sicherheitshinweise für Kettensägen (EN 60745 Teil 2-13).....	14
3.9	Ursachen und Vermeidung eines Rückschlags (EN 60745 Teil 2-13)	14
3.10	Sicherheitshinweise für Hochentaster	15
3.10.1	Arbeitshinweise (13).....	15
3.10.2	Vibrationsbelastung.....	15
3.10.3	Lärmbelastung.....	16
3.10.4	Sicherheitshinweise zum Akku.....	16
3.10.5	Sicherheitshinweise zum Ladegerät.....	17
4	Montage.....	17
4.1	Hochentasteraufsatz montieren (01 - 02).....	18
4.2	Teleskopstiel verlängern/verkürzen (03)	18
4.3	Führungsschiene und Sägekette montieren (04 – 08)	18
4.4	Sägekette spannen und entspannen (09)	18
4.5	Sägekettenöl einfüllen (10).....	18
4.6	Tragegurt am Gerät anbringen (19)	19
5	Inbetriebnahme.....	19
5.1	Akku laden.....	19
5.2	Akku einsetzen und herausziehen (11).....	19
6	Bedienung.....	19
6.1	Gerät ein- und ausschalten (12).....	19
7	Arbeitsverhalten und Arbeitstechnik (14 – 18).....	20

8	Wartung und Pflege	20
8.1	Kettenspannung kontrollieren.....	20
8.2	Kettenschmierung prüfen	20
8.3	Sägekette und Führungsschiene.....	21
8.3.1	Sägekette und Führungsschiene austauschen	21
8.3.2	Führungsschiene wenden	21
8.3.3	Sägekette schärfen	21
8.3.4	Führungsschiene reinigen	22
9	Lagerung.....	22
10	Transport	22
11	Entsorgung	23
12	Kundendienst/Service.....	24
13	Hilfe bei Störungen	24
14	Garantie	26
15	EG-Konformitätserklärung	26

1 ZU DIESER BETRIEBSANLEITUNG

- Bei der deutschen Version handelt es sich um die Original-Betriebsanleitung. Alle weiteren Sprachversionen sind Übersetzungen der Original-Betriebsanleitung.
- Lesen Sie unbedingt vor der Inbetriebnahme diese Betriebsanleitung sorgfältig durch. Dies ist die Voraussetzung für sicheres Arbeiten und störungsfreie Handhabung.
- Bewahren Sie diese Betriebsanleitung immer so auf, dass Sie darin nachlesen können, wenn Sie eine Information zum Gerät benötigen.
- Geben Sie das Gerät nur mit dieser Betriebsanleitung an andere Personen weiter.
- Lesen und beachten Sie die Sicherheits- und Warnhinweise in dieser Betriebsanleitung.

1.1 Zeichenerklärungen und Signalwörter



GEFAHR!

Zeigt eine unmittelbar gefährliche Situation an, die – wenn sie nicht vermieden wird – den Tod oder eine schwere Verletzung zur Folge hat.



WARNUNG!

Zeigt eine potenziell gefährliche Situation an, die – wenn sie nicht vermieden wird – den Tod oder eine schwere Verletzung zur Folge haben könnte.



VORSICHT!

Zeigt eine potenziell gefährliche Situation an, die – wenn sie nicht vermieden wird – eine geringfügige oder mäßige Verletzung zur Folge haben könnte.

ACHTUNG!

Zeigt eine Situation an, die – wenn sie nicht vermieden wird – Sachschäden zur Folge haben könnte.



HINWEIS

Spezielle Hinweise zur besseren Verständlichkeit und Handhabung.

2 PRODUKTBESCHREIBUNG

Der Hochentaster erlaubt Ihnen, Bäume und anderes Gehölz komfortabel und sicher vom Boden aus zu entasten. Das mühevoll und gefährliche Arbeiten auf einer Leiter oder einem Baum entfällt.

2.1 Lieferumfang

Der Akku-Hochentaster ist für den Betrieb mit dem Akku B50 Li (Art.-Nr. 113559) vorgesehen. Dieser ist nicht im Lieferumfang enthalten.

ACHTUNG!

Gefahr von Geräte- und Akkuschäden

Wird das Gerät mit einem ungeeigneten Akku betrieben, können Gerät und Akku beschädigt werden.

- Betreiben Sie das Gerät nur mit dem vorgeschriebenen Akku.

Für das Aufladen des Akkus wird das Ladegerät C30 Li (Art.-Nr. 113560) oder TC30 Li (Art.-Nr. 113561) benötigt.



HINWEIS

In den folgenden Betriebsanleitungen finden Sie weitere Informationen:

- "Li-Ion Akku B50 Li" (Dok.-Nr. 442228)
- "Ladegerät C30 Li / TC30 Li für Akku B50 Li" (Dok.-Nr. 442230)

2.2 Symbole am Gerät

Symbol	Bedeutung
	Besondere Vorsicht bei der Handhabung!
	Nicht bei Regen benutzen! Vor Nässe schützen!
	Schutzhelm, Gehörschutz und Augenschutz tragen!
	Schutzhandschuhe tragen!
	Festes Schuhwerk tragen!
	Vor der Inbetriebnahme die Betriebsanleitung lesen!

Symbol	Bedeutung
	Abstand von 10 m zu stromführenden Leitungen einhalten!

2.3 Sicherheits- und Schutzeinrichtungen

Schutzabdeckung der Führungsschiene

Die Schutzabdeckung muss vor dem Transport auf Führungsschiene und Sägekette gesteckt werden, um Verletzungen von Personen und Beschädigung von Gegenständen zu vermeiden.

2.4 Bestimmungsgemäße Verwendung

Der Hochentaster ist dazu bestimmt, vom Boden aus fest stehende Bäume und anderes Gehölz zu entasten. Der Benutzer muss dabei fest auf dem Boden stehen (13).

Es darf nur biologisch abbaubares Sägekettenöl verwendet werden.

Eine andere als die hier beschriebene bestimmungsgemäße Verwendung oder eine darüber hinausgehende Verwendung gilt als nicht bestimmungsgemäß.

Der Hochentaster darf nicht im gewerblichen Bereich eingesetzt werden.

2.5 Möglicher vorhersehbarer Fehlgebrauch

- Keine Äste absägen, die sich direkt oder in einem spitzen Winkel über dem Benutzer oder anderen Personen befinden.
- Das Gerät nicht auf einer Leiter stehend betreiben.
- Nur ein Verlängerungsrohr verwenden, selbst wenn weitere Verlängerungsrohre zur Verfügung stehen.
- Kein Altöl oder mineralisches Öl verwenden.
- Gerät nicht in explosionsgefährdeter Umgebung betreiben.

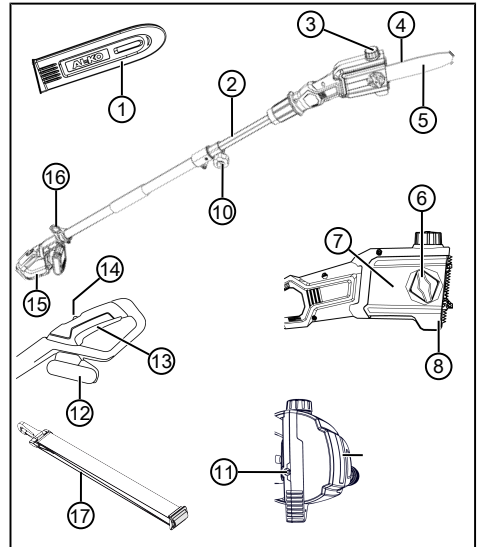
2.6 Restgefahren

Auch bei sachgemäßer Verwendung des Geräts bleibt immer ein gewisses Restrisiko, das nicht ausgeschlossen werden kann. Aus Art und Konstruktion des Geräts können die folgenden potenziellen Gefährdungen je nach Verwendung abgeleitet werden:

- Kontakt mit umherfliegenden Sägespänen und Ölstaub
- Einatmen von Sägespanpartikeln und Ölstaub

- Verletzungen durch umherfliegende Sägeketten- teile
- Schnittverletzungen an der Sägekette

2.7 Produktübersicht



Nr.	Bauteil
1	Schutzabdeckung der Führungsschiene
2	Teleskopstange
3	Einfüllöffnung des Öltanks
4	Sägekette
5	Führungsschiene
6	Befestigungsschraube
7	Kettenradabdeckung
8	Baumanschlagkralle
9	Sichtfenster des Öltanks
10	Klemmschraube
11	Kettenspannschraube
12	Akku
13	Ein-/Aus-Schalter
14	Entsperrknopf
15	Griff
16	Öse für Tragegurt

Nr.	Bauteil
17	Tragegurt

3 SICHERHEIT

3.1 Allgemeine Sicherheitshinweise für Elektrowerkzeuge



WARNUNG!

Lesen Sie alle Sicherheitshinweise, Anweisungen, Gebildungen und technischen Daten, mit denen dieses Elektrowerkzeug versehen ist.

Ver säumnisse bei der Einhaltung der nachfolgenden Anweisungen können elektrischen Schlag, Brand und/oder schwere Verletzungen verursachen.

- Bewahren Sie alle Sicherheitshinweise und Anweisungen für die Zukunft auf.

Der in den Sicherheitshinweisen verwendete Begriff "Elektrowerkzeug" bezieht sich auf netzbetriebene Elektrowerkzeuge (mit Netzleitung) und auf akkubetriebene Elektrowerkzeuge (ohne Netzleitung).

3.2 Elektrische Sicherheit

- **Vermeiden Sie Körperkontakt mit geerdeten Oberflächen wie von Rohren, Heizungen, Herden und Kühlschränken.** Es besteht ein erhöhtes Risiko durch elektrischen Schlag, wenn Ihr Körper geerdet ist.
- **Halten Sie Elektrowerkzeuge von Regen oder Nässe fern.** Das Eindringen von Wasser in ein Elektrowerkzeug erhöht das Risiko eines elektrischen Schlages.

3.3 Sicherheit von Personen

- **Seien Sie aufmerksam, achten Sie darauf, was Sie tun, und gehen Sie mit Vernunft an die Arbeit mit einem Elektrowerkzeug. Benutzen Sie kein Elektrowerkzeug, wenn Sie müde sind oder unter dem Einfluss von Drogen, Alkohol oder Medikamenten stehen.** Ein Moment der Unachtsamkeit beim Gebrauch des Elektrowerkzeugs kann zu ernsthaften Verletzungen führen.
- **Tragen Sie persönliche Schutzausrüstung und immer eine Schutzbrille.** Das Tragen persönlicher Schutzausrüstung, wie Staubmaske, rutschfeste Sicherheitsschuhe,

Schutzhelm oder Gehörschutz, je nach Art und Einsatz des Elektrowerkzeugs, verringert das Risiko von Verletzungen.

- **Vermeiden Sie eine unbeabsichtigte Inbetriebnahme. Vergewissern Sie sich, dass das Elektrowerkzeug ausgeschaltet ist, bevor Sie es an die Stromversorgung und/oder den Akku anschließen, es aufnehmen oder tragen.** Wenn Sie beim Tragen des Elektrowerkzeugs den Finger am Schalter haben oder das Gerät eingeschaltet an die Stromversorgung anschließen, kann dies zu Unfällen führen.
 - **Entfernen Sie Einstellwerkzeuge oder Schraubenschlüssel, bevor Sie das Elektrowerkzeug einschalten.** Ein Werkzeug oder Schlüssel, der sich in einem drehenden Geräteteil befindet, kann zu Verletzungen führen.
 - **Vermeiden Sie eine abnormale Körperhaltung. Sorgen Sie für einen sicheren Stand und halten Sie jederzeit das Gleichgewicht.** Dadurch können Sie das Elektrowerkzeug in unerwarteten Situationen besser kontrollieren.
 - **Tragen Sie geeignete Kleidung. Tragen Sie keine weite Kleidung oder Schmuck. Halten Sie Haare, Kleidung und Handschuhe fern von sich bewegenden Teilen.** Lockere Kleidung, Schmuck oder lange Haare können von sich bewegenden Teilen erfasst werden.
- #### 3.4 Verwendung und Behandlung des Elektrowerkzeugs
- **Überlasten Sie das Elektrowerkzeug nicht. Verwenden Sie für Ihre Arbeit das dafür bestimmte Elektrowerkzeug.** Mit dem passenden Elektrowerkzeug arbeiten Sie besser und sicherer im angegebenen Leistungsbereich.
 - **Benutzen Sie kein Elektrowerkzeug, dessen Schalter defekt ist.** Ein Elektrowerkzeug, das sich nicht mehr ein- oder ausschalten lässt, ist gefährlich und muss repariert werden.
 - **Ziehen Sie den Stecker aus der Steckdose und/oder entfernen Sie einen abnehmbaren Akku, bevor Sie Geräteeinstellungen vornehmen, Ersatzwerkzeugteile wechseln oder das Elektrowerkzeug weglegen.** Diese Vorsichtsmaßnahme verhindert den unbeabsichtigten Start des Elektrowerkzeugs.

- **Bewahren Sie unbenutzte Elektrowerkzeuge außerhalb der Reichweite von Kindern auf. Lassen Sie keine Personen das Elektrowerkzeug benutzen, die mit diesem nicht vertraut sind oder diese Anweisungen nicht gelesen haben.** Elektrowerkzeuge sind gefährlich, wenn Sie von unerfahrenen Personen benutzt werden.
- **Pflegen Sie Elektrowerkzeuge und Einsatzwerkzeug mit Sorgfalt. Kontrollieren Sie, ob bewegliche Teile einwandfrei funktionieren und nicht klemmen, ob Teile gebrochen oder so beschädigt sind, dass die Funktion des Elektrowerkzeugs beeinträchtigt ist. Lassen Sie beschädigte Teile vor dem Einsatz des Elektrowerkzeugs reparieren.** Viele Unfälle haben ihre Ursache in schlecht gewarteten Elektrowerkzeugen.
- **Halten Sie Schneidwerkzeuge scharf und sauber.** Sorgfältig gepflegte Schneidwerkzeuge mit scharfen Schneidkanten verklemmen sich weniger und sind leichter zu führen.
- **Verwenden Sie Elektrowerkzeug, Einsatzwerkzeug, Einsatzwerkzeuge usw. entsprechend diesen Anweisungen. Berücksichtigen Sie dabei die Arbeitsbedingungen und die auszuführende Tätigkeit.** Der Gebrauch von Elektrowerkzeugen für andere als die vorgesehenen Anwendungen kann zu gefährlichen Situationen führen.
- **Halten Sie Griffe und Griffflächen trocken, sauber und frei von Öl und Fett.** Rutschige Griffe und Griffflächen erlauben keine sichere Bedienung und Kontrolle des Elektrowerkzeugs in unvorhergesehenen Situationen.

3.5 Arbeitsplatzsicherheit

- **Halten Sie Ihren Arbeitsbereich sauber und gut beleuchtet.** Unordnung oder unbeleuchtete Arbeitsbereiche können zu Unfällen führen.
- **Arbeiten Sie mit dem Elektrowerkzeug nicht in explosionsgefährdeter Umgebung, in der sich brennbare Flüssigkeiten, Gase oder Stäube befinden.** Elektrowerkzeuge erzeugen Funken, die den Staub oder die Dämpfe entzünden können.
- **Halten Sie Kinder und andere Personen während der Benutzung des Elektrowerkzeugs fern.** Bei Ablenkung können Sie die Kontrolle über das Elektrowerkzeug verlieren.

3.6 Verwendung und Behandlung des Akkuwerkzeugs

- **Laden Sie die Akkus nur mit Ladegeräten auf, die vom Hersteller empfohlen werden.** Durch ein Ladegerät, das für eine bestimmte Art von Akkus geeignet ist, besteht Brandgefahr, wenn es mit anderen Akkus verwendet wird.
- **Verwenden Sie nur die dafür vorgesehenen Akkus in den Elektrowerkzeugen.** Der Gebrauch von anderen Akkus kann zu Verletzungen und Brandgefahr führen.
- **Halten Sie den nicht benutzten Akku fern von Büroklammern, Münzen, Schlüsseln, Nägeln, Schrauben oder anderen kleinen Metallgegenständen, die eine Überbrückung der Kontakte verursachen könnten.** Ein Kurzschluss zwischen den Akkukontakten kann Verbrennungen oder Feuer zur Folge haben.
- **Bei falscher Anwendung kann Flüssigkeit aus dem Akku austreten. Vermeiden Sie den Kontakt damit. Bei zufälligem Kontakt mit Wasser abspülen. Wenn die Flüssigkeit in die Augen kommt, nehmen Sie zusätzlich ärztliche Hilfe in Anspruch.** Austretende Akkufflüssigkeit kann zu Hautreizungen oder Verbrennungen führen.
- **Benutzen Sie keinen beschädigten oder veränderten Akku.** Beschädigte oder veränderte Akkus können sich unvorhersehbar verhalten und zu Feuer, Explosion oder Verletzungsgefahr führen.
- **Setzen Sie einen Akku keinem Feuer oder zu hohen Temperaturen aus.** Feuer oder Temperaturen über 130 °C können eine Explosion hervorrufen.
- **Befolgen Sie alle Anweisungen zum Laden und laden Sie den Akku oder das Akkuwerkzeug niemals außerhalb des in der Betriebsanleitung angegebenen Temperaturbereichs.** Falsches Laden oder Laden außerhalb des zugelassenen Temperaturbereichs kann den Akku zerstören und die Brandgefahr erhöhen.

3.7 Service

- **Lassen Sie Ihr Elektrowerkzeug nur von qualifiziertem Fachpersonal und nur mit Original-Ersatzteilen reparieren.** Damit wird sichergestellt, dass die Sicherheit des Elektrowerkzeugs erhalten bleibt.

- **Warten Sie niemals beschädigte Akkus.** Sämtliche Wartung von Akkus sollte nur durch den Hersteller oder bevollmächtigte Kundendienststellen erfolgen.

3.8 Sicherheitshinweise für Kettensägen (EN 60745 Teil 2-13)

- **Halten Sie bei laufender Säge alle Körperteile von der Sägekette fern. Vergewissern Sie sich vor dem Starten der Säge, dass die Sägekette nichts berührt.** Beim Arbeiten mit einer Kettensäge kann ein Moment der Unachtsamkeit dazu führen, dass Bekleidung oder Körperteile von der Sägekette erfasst werden.
- **Halten Sie die Kettensäge immer mit Ihrer rechten Hand am hinteren Griff und Ihrer linken Hand am vorderen Griff.** Das Festhalten der Kettensäge in umgekehrter Arbeitshaltung erhöht das Risiko von Verletzungen und darf nicht angewendet werden.
- **Halten Sie das Elektrowerkzeug an den isolierten Griffflächen, da die Sägekette in Berührung mit dem eigenen Netzkabel kommen kann.** Der Kontakt der Sägekette mit einer spannungsführenden Leitung kann metallene Geräteteile unter Spannung setzen und zu einem elektrischen Schlag führen.
- **Tragen Sie Schutzbrille- und Gehörschutz. Weitere Schutzausrüstung für Kopf, Hände, Beine und Füße wird empfohlen.** Passende Schutzkleidung mindert die Verletzungsgefahr durch umherfliegendes Spanmaterial und zufälliges Berühren der Sägekette.
- **Arbeiten Sie mit der Kettensäge nicht auf einem Baum.** Bei Betrieb auf einem Baum besteht Verletzungsgefahr.
- **Achten Sie immer auf festen Stand und benutzen Sie die Kettensäge nur, wenn Sie auf festem, sicherem und ebenem Grund stehen.** Rutschiger Untergrund oder instabile Standflächen wie auf einer Leiter können zum Verlust des Gleichgewichts oder zum Verlust der Kontrolle über die Kettensäge führen.
- **Rechnen Sie beim Schneiden eines unter Spannung stehenden Astes damit, dass dieser zurückfedert.** Wenn die Spannung in den Holzfasern freikommt, kann der gespannte Ast die Bedienperson treffen und/oder die Kettensäge der Kontrolle entreißen.

- **Seien Sie besonders vorsichtig beim Schneiden von Unterholz und jungen Bäumen.** Das dünne Material kann sich in der Sägekette verfangen und auf Sie schlagen oder Sie aus dem Gleichgewicht bringen.
- **Tragen Sie die Kettensäge am vorderen Griff im ausgeschalteten Zustand, die Sägekette von Ihrem Körper abgewandt. Bei Transport oder Aufbewahrung der Kettensäge stets die Schutzabdeckung aufziehen.** Sorgfältiger Umgang mit der Kettensäge verringert die Wahrscheinlichkeit einer versehentlichen Berührung mit der laufenden Sägekette.
- **Befolgen Sie Anweisungen für die Schmierung, die Kettenspannung und das Wechseln von Zubehör.** Eine unsachgemäß gespannte oder geschmierte Kette kann entweder reißen oder das Rückschlagrisiko erhöhen.
- **Halten Sie Griffe trocken, sauber und frei von Öl und Fett.** Fettige, ölige Griffe sind rutschig und führen zum Verlust der Kontrolle.
- **Nur Holz sägen. Die Kettensäge nicht für Arbeiten verwenden, für die sie nicht bestimmt ist. Beispiel: Verwenden Sie die Kettensäge nicht zum Sägen von Plastik, Mauerwerk oder Baumaterialien, die nicht aus Holz sind.** Die Verwendung der Kettensäge für nicht bestimmungsgemäße Arbeiten kann zu gefährlichen Situationen führen.

3.9 Ursachen und Vermeidung eines Rückschlags (EN 60745 Teil 2-13)

Rückschlag kann auftreten, wenn die Spitze der Führungsschiene einen Gegenstand berührt oder wenn das Holz sich biegt und die Sägekette im Schnitt festklemmt.

Eine Berührung mit der Schienenspitze kann in manchen Fällen zu einer unerwarteten nach hinten gerichteten Reaktion führen, bei der die Führungsschiene nach oben und in Richtung des Bedieners geschlagen wird.

Das Verkleben der Sägekette an der Oberkante der Führungsschiene kann die Schiene rasch in Bedienerichtung zurückstoßen.

Jede dieser Reaktionen kann dazu führen, dass Sie die Kontrolle über die Säge verlieren und sich möglicherweise schwer verletzen. Verlassen Sie sich nicht ausschließlich auf die in der Kettensäge eingebauten Sicherheitseinrichtungen. Als Be-

nutzer einer Kettensäge sollten Sie verschiedene Maßnahmen ergreifen, um unfall- und verletzungsfrei arbeiten zu können.

Ein Rückschlag ist die Folge eines falschen oder fehlerhaften Gebrauchs des Elektrowerkzeugs. Er kann durch geeignete Vorsichtsmaßnahmen, wie nachfolgend beschrieben, verhindert werden:

- **Halten Sie die Säge mit beiden Händen fest, wobei Daumen und Finger die Griffe der Kettensäge umschließen. Bringen Sie Ihren Körper und die Arme in eine Stellung, in der Sie den Rückschlagkräften standhalten können.** Wenn geeignete Maßnahmen getroffen werden, kann der Bediener die Rückschlagkräfte beherrschen. Niemals die Kettensäge loslassen.
- **Vermeiden Sie eine abnormale Körperhaltung und sägen Sie nicht über Schulterhöhe.** Dadurch wird ein unbeabsichtigtes Berühren mit der Schienenspitze vermieden und eine bessere Kontrolle der Kettensäge in unerwarteten Situationen ermöglicht.
- **Verwenden Sie stets vom Hersteller vorgeschriebene Ersatzschienen und Sägeketten.** Falsche Ersatzschienen und Sägeketten können zum Reißen der Kette und/oder zu Rückschlag führen.
- **Halten Sie sich an die Anweisungen des Herstellers für das Schärfen und die Wartung der Sägekette.** Zu niedrige Tiefenbegrenzer erhöhen die Neigung zum Rückschlag.

3.10 Sicherheitshinweise für Hochentaster

3.10.1 Arbeitshinweise (13)

- Heben Sie beim Entasten den Hochentaster (13/1) maximal bis zu einem Winkel von 60° an (13/2). Bei einem steileren Winkel gelangen Sie zwangsläufig in den Bereich, in dem abgesägte Äste herunterfallen können. Stehen Sie immer außerhalb dieses Bereichs.
- Planen Sie vorab einen Fluchtweg für das Zurückweichen vor herabfallenden Ästen. Dieser Weg muss frei von Hindernissen, wie z. B. abgesägten Ästen, oder rutschigen Stellen sein, welche das Zurückweichen behindern könnten.
- Halten Sie einen Sicherheitsabstand zu umstehenden Personen, Tieren, Gegenständen oder Gebäuden ein, der mindestens ca. das 2,5-fache der Länge des abzusägenden Astes beträgt. Falls das nicht möglich ist, sägen Sie den Ast stückweise ab.

- Versuchen Sie nicht, einen Ast zu sägen, dessen Durchmesser größer ist als die Schwertlänge.
- Vermeiden Sie, dass sich bewegende Äste oder Gegenstände in der Sägekette verfangen. Schalten Sie in diesem Fall den Hochentaster sofort aus.
- Entfernen Sie den Akku aus dem Basisgerät und schieben Sie die Schutzabdeckung über die Sägekette bei:
 - Prüf-, Einstell- und Reinigungsarbeiten
 - Arbeiten an Führungsschiene und Sägekette
 - Verlassen des Geräts
 - Transport
 - Aufbewahrung
 - Wartungs- und Reparaturarbeiten
 - Gefahr
- Halten Sie einen Mindestabstand von 10 m zu oberirdischen elektrischen Leitungen ein.

3.10.2 Vibrationsbelastung



WARNUNG!

Gefahr durch Vibration

Der tatsächliche Vibrationsemissionswert bei der Gerätebenutzung kann vom angegebenen Wert des Herstellers abweichen. Beachten Sie vor bzw. während der Benutzung folgende Einflussfaktoren:

- Wird das Gerät bestimmungsgemäß verwendet?
 - Wird das Material auf die richtige Art und Weise geschnitten bzw. verarbeitet?
 - Befindet sich das Gerät in einem ordentlichen Gebrauchszustand?
 - Ist das Schneidwerkzeug ordentlich geschärft bzw. ist das richtige Schneidwerkzeug eingebaut?
 - Sind die Haltegriffe und ggf. optionale Vibrationsgriffe montiert, und sind diese fest mit dem Gerät verbunden?
- Betreiben Sie das Gerät nur mit der für die jeweilige Arbeit erforderlichen Motordrehzahl. Vermeiden Sie die maximale Drehzahl, um Lärm und Vibrationen zu verringern.
 - Aufgrund unsachgemäßer Benutzung und Wartung können sich der Lärm und die Vibrationen des Geräts erhöhen. Dies führt zu Gesundheitsschäden. Schalten Sie in diesem

Fall das Gerät sofort aus und lassen Sie es von einer autorisierten Service-Werkstätte reparieren.

- Der Belastungsgrad durch Vibration ist von der durchzuführenden Arbeit bzw. der Verwendung des Geräts abhängig. Schätzen Sie ihn ab und legen Sie entsprechende Arbeitspausen ein. Dadurch verringert sich die Vibrationsbelastung über die gesamte Arbeitszeit wesentlich.
- Der längere Gebrauch des Geräts setzt den Bediener Vibrationen aus und kann Kreislaufprobleme ("weißer Finger") verursachen. Um dieses Risiko zu vermindern, Handschuhe tragen und die Hände warm halten. Falls ein Symptom des "weißen Fingers" erkannt wird, sofort einen Arzt aufsuchen. Zu diesen Symptomen gehören: Gefühllosigkeit, Verlust der Sensibilität, Kribbeln, Jucken, Schmerz, Nachlassen der Kraft, Änderung der Farbe oder des Zustands der Haut. Normalerweise betreffen diese Symptome die Finger, die Hände oder den Puls. Bei niedrigen Temperaturen erhöht sich die Gefahr.
- Legen Sie während Ihres Arbeitstages längere Pausen ein, damit Sie sich vom Lärm und den Vibrationen erholen können. Planen Sie Ihre Arbeit so, dass der Einsatz von Geräten, die starke Vibrationen erzeugen, über mehrere Tage verteilt wird.
- Falls Sie ein unangenehmes Gefühl oder eine Hautverfärbung während der Benutzung des Geräts an Ihren Händen feststellen, unterbrechen Sie sofort die Arbeit. Legen Sie ausreichende Arbeitspausen ein. Ohne ausreichende Arbeitspausen kann es zu einem Hand-Arm-Vibrationssyndrom kommen.
- Minimieren Sie Ihr Risiko, sich Vibrationen auszusetzen. Pflegen Sie das Gerät entsprechend den Anweisungen in der Betriebsanleitung.
- Falls das Gerät häufig verwendet wird, kontaktieren Sie Ihren Fachhändler um Antivibrationszubehör (z. B. Griffe) zu erwerben.
- Vermeiden Sie es, mit dem Gerät bei Temperaturen von unter 10 °C zu arbeiten. Legen Sie in einem Arbeitsplan fest, wie die Vibrationsbelastung begrenzt werden kann.

3.10.3 Lärmbelastung

Eine gewisse Lärmbelastung durch dieses Gerät ist unvermeidbar. Verlegen Sie lärmintensive Arbeiten auf zugelassene und dafür bestimmte Zeiten. Halten Sie sich ggf. an Ruhezeiten und be-

schränken sie die Arbeitsdauer auf das Notwendigste. Zu Ihrem persönlichen Schutz und zum Schutz in der Nähe befindlicher Personen ist ein geeigneter Gehörschutz zu tragen.

3.10.4 Sicherheitshinweise zum Akku

Dieser Abschnitt nennt alle grundlegenden Sicherheits- und Warnhinweise, die bei der Benutzung des Akkus zu beachten sind. Lesen Sie diese Hinweise!

- Akku nur bestimmungsgemäß nutzen, d. h. für akkubetriebene Geräte der Firma AL-KO. Akku nur mit dem vorgesehenen AL-KO Ladegerät aufladen.
- Neuen Akku erst aus der Originalverpackung auspacken, wenn er verwendet werden soll.
- Den Akku vor dem ersten Gebrauch vollständig aufladen und dafür stets das angegebene Ladegerät verwenden. Die Angaben in dieser Betriebsanleitung zum Aufladen des Akkus einhalten.
- Betreiben Sie den Akku nicht in explosions- und brandgefährdeten Umgebungen.
- Setzen Sie den Akku beim Betreiben mit dem Gerät nicht Nässe und Feuchtigkeit aus.
- Den Akku vor Hitze, Öl und Feuer schützen, damit er nicht beschädigt wird und keine Dämpfe und Elektrolytflüssigkeiten austreten können.
- Den Akku nicht stoßen oder werfen.
- Den Akku nicht verschmutzt oder nass benutzen. Vor Verwendung den Akku mit einem trockenen, sauberen Tuch reinigen und trocknen.
- Akku nicht öffnen, zerlegen oder zerkleinern. Es besteht Stromschlag- und Kurzschlussgefahr.
- Dieser Akku darf nicht von unbefugten Personen benutzt werden, es sei denn, sie werden durch eine für ihre Sicherheit zuständige Person beaufsichtigt oder sie erhielten von ihr Anweisungen, wie der Akku zu benutzen ist. Unbefugte Personen sind z. B.:
 - Personen (einschließlich Kinder) mit eingeschränkten physischen, sensorischen oder geistigen Fähigkeiten
 - Personen, die keine Erfahrung und/oder kein Wissen über den Akku besitzen.
- Kinder müssen beaufsichtigt und unterwiesen werden, damit sie nicht mit dem Akku spielen.

- Den Akku nicht auf Dauer im Ladegerät belassen. Akku zur längeren Aufbewahrung aus dem Ladegerät entfernen.
- Den Akku aus den betriebenen Geräten entfernen, wenn diese nicht benutzt werden.
- Den unbenutzten Akku trocken und an einem abgeschlossenen Ort lagern. Vor Hitze und direkter Sonneneinstrahlung schützen. Unbefugte Personen und Kinder dürfen keinen Zugriff auf den Akku haben.

3.10.5 Sicherheitshinweise zum Ladegerät

Dieser Abschnitt nennt alle grundlegenden Sicherheits- und Warnhinweise, die bei der Benutzung des Ladegerätes zu beachten sind. Lesen Sie diese Hinweise!

- Benutzen Sie das Gerät nur bestimmungsgemäß, d. h. zum Laden des vorgesehenen Akkus. Nur Original Akkus von AL-KO mit dem Ladegerät laden.
- Vor jeder Nutzung das gesamte Gerät sowie insbesondere das Netzkabel und den Akkusack auf Beschädigungen prüfen. Das Gerät nur in einwandfreiem Zustand benutzen.
- Betreiben Sie das Gerät nicht in explosions- und brandgefährdeten Umgebungen.
- Betreiben Sie das Gerät nur in Innenräumen und setzen Sie es nicht Nässe und Feuchtigkeit aus.
- Das Ladegerät immer auf eine gut belüftete und nicht brennbare Fläche stellen, weil es sich beim Ladevorgang erwärmt. Die Lüftungsschlitze freihalten und das Gerät nicht abdecken.
- Vor dem Anschließen des Ladegerätes in Erfahrung bringen, ob die in den technischen Daten genannte Netzspannung verfügbar ist.
- Das Netzkabel nur zum Anschließen des Ladegerätes verwenden, nicht zweckentfremden. Ladegerät nicht am Netzkabel tragen, und den Netzstecker nicht durch Ziehen am Netzkabel aus der Steckdose ziehen.
- Das Netzkabel vor Hitze, Öl und scharfen Kanten schützen, damit es nicht beschädigt wird.
- Ladegerät und Akku nicht verschmutzt oder nass benutzen. Vor Verwendung das Gerät und den Akku reinigen und trocknen.
- Ladegerät und Akku nicht öffnen. Es besteht Stromschlag- und Kurzschlussgefahr.

- Lassen Sie Ihr Gerät zu Ihrer Sicherheit nur von qualifiziertem Fachpersonal und mit Original-Ersatzteilen reparieren.
- Dieses Gerät darf nicht von unbefugten Personen benutzt werden, es sei denn, sie werden durch eine für ihre Sicherheit zuständige Person beaufsichtigt oder sie erhielten von ihr Anweisungen, wie das Gerät zu benutzen ist. Unbefugte Personen sind z. B.:
 - Personen (einschließlich Kinder) mit eingeschränkten physischen, sensorischen oder geistigen Fähigkeiten
 - Personen, die keine Erfahrung und/oder kein Wissen über das Gerät besitzen.
- Kinder müssen beaufsichtigt und unterwiesen werden, damit sie nicht mit dem Gerät spielen.
- Unbenutzte Geräte trocken und an einem abgeschlossenen Ort lagern. Unbefugte Personen und Kinder dürfen keinen Zugriff auf das Gerät haben.

4 MONTAGE



WARNUNG!

Gefahr schwerer Verletzungen

Wenn ein unvollständig montierter Hochentaster benutzt wird, können schwere Verletzungen hervorgerufen werden.

- Benutzen Sie den Hochentaster erst, wenn er vollständig montiert wurde.
- Führen Sie vor jeder Benutzung eine Sichtkontrolle durch, um zu prüfen, ob der Hochentaster vollständig ist und keine beschädigten, abgenutzten oder lockeren Bauteile enthält. Sicherheits- und Schutzeinrichtungen müssen intakt sein.



VORSICHT!

Gefahr von Schnittwunden.

Die scharfen Kanten der Sägekette können bei der Montage Schnittwunden verursachen.

- Entfernen Sie vor der Montage den Akku.
- Tragen Sie bei der Montage der Sägekette und der Führungsschiene Sicherheitshandschuhe.

4.1 Hochentasteraufsatz montieren (01 - 02)

1. Kupplung (01/2) auf Teleskopstiel (01/3) stecken und diese in den Hochentasterkopf (01/1) bis zum Anschlag schieben (01/a).
2. Kupplung (02/1) bis zum Anschlag in Richtung des Hochentasterkopfs (02/2) schrauben (02/a).

4.2 Teleskopstiel verlängern/verkürzen (03)

Der Teleskopstiel (03/1) ist stufenlos verstellbar. Dadurch kann die Länge so angepasst werden, wie es für die Arbeit erforderlich ist.

1. Klemmschraube (03/2) aufdrehen (03/a), bis die Klemmung freigegeben ist.
2. Teleskopstiel verschieben, bis die gewünschte Länge eingestellt ist (03/b)
3. Klemmschraube festdrehen.

4.3 Führungsschiene und Sägekette montieren (04 – 08)



VORSICHT!

Verletzungsgefahr an der Sägekette

Die Schneidkanten der Sägekette sind sehr scharf, sodass es beim Hantieren mit der Sägekette zu Schnittverletzungen kommen kann. Beachten Sie vor allen Arbeiten mit der Sägekette:

- Schalten Sie das Gerät aus und entfernen Sie den Akku.
- Tragen Sie Sicherheitshandschuhe.

1. Befestigungsschraube (04/1) der Kettenradabdeckung (04/2) lösen (04/a). Befestigungsschraube und Kettenradabdeckung abnehmen.
2. Kettenspannschraube (05/1) mit dem Schraubendreher am Inbusschlüssel lösen. Kettenspannschraube solange drehen, bis sich der Kettenspannzapfen (05/2) am hinteren Gewindeende befindet (05/a).
3. Sägekette einlegen:
 - Die Schneidzähne (06/1) der Sägekette (06/2), die oben auf der Führungsschiene liegen sollen, zur Führungsschienen spitze (06/3) ausrichten (06/a).
Hinweis: Auf richtig montierte Kette achten!
 - Sägekette in die Nut (06/4) der Führungsschiene einlegen und vollständig um die Führungsschiene herumführen.
4. Führungsschiene samt aufgelegter Sägekette in das geöffnete Gehäuse legen:

- Sägekette (07/1) um das Antriebskettenrad (07/2) herumlegen.
 - Führungsschiene (07/3) so ausrichten, dass die beiden Führungszapfen (07/4) in das Langloch (07/5) der Führungsschiene eingreifen.
 - Führungsschiene so ausrichten, dass der Kettenspannzapfen (07/6) in eine der beiden Kettenspannbohrungen (07/7) eingreift.
 - Sägekette so ausrichten, dass sie in der Nut der Führungsschiene und am Antriebskettenrad anliegt.
5. Kettenradabdeckung (08/1) auflegen und Befestigungsschraube (08/2) einstecken und festziehen (08/a).
 6. Sägekette spannen (siehe Kapitel 4.4 "Sägekette spannen und entspannen (09)", Seite 18).

4.4 Sägekette spannen und entspannen (09)

1. Sägekette spannen, dabei den Schraubendreher am Inbusschlüssel benutzen:
 - Sägekette spannen: Kettenspannschraube (09/1) im Uhrzeigersinn drehen (09/a).
 - Sägekette entspannen: Kettenspannschraube entgegen des Uhrzeigersinns drehen (09/b).
2. Kettenspannung kontrollieren (siehe Kapitel 8.1 "Kettenspannung kontrollieren", Seite 20). Ggf. vorhergehenden Schritt wiederholen.

4.5 Sägekettenöl einfüllen (10)

Im Gerät befindet sich bei Lieferung kein Sägekettenöl!

ACHTUNG!

Gefahr von Geräteschäden

Die Benutzung des Gerätes ohne Sägekettenöl führt zur Beschädigung der Sägekette und der Führungsschiene.

- Betreiben Sie das Gerät nie ohne Sägekettenöl.
- Füllen Sie vor Arbeitsbeginn Sägekettenöl in den Öltank ein und kontrollieren Sie den Ölstand während der Arbeit.
- Prüfen Sie mindestens vor jedem Arbeitsbeginn, ob die Kettenschmierung funktioniert.

Lebensdauer und Schnittleistung der Sägekette hängen von der optimalen Schmierung ab. Während des Betriebs wird die Sägekette automatisch mit Öl benetzt.

ACHTUNG!

Gefahr von Geräteschäden

Die Verwendung von Altöl für die Ketten-schmierung führt aufgrund des darin enthaltenen metallischen Abriebs zu vorzeitigem Verschleiß von Führungsschiene und Sägekette. Zudem entfällt die Gewährleistung des Herstellers.

- Verwenden Sie niemals Altöl, sondern nur biologisch abbaubares Sägekettenöl.

ACHTUNG!

Gefahr von Umweltschäden

Die Verwendung von mineralischem Öl für die Kettenschmierung führt zu gravierenden Umweltschäden.

- Verwenden Sie niemals mineralisches Öl, sondern nur biologisch abbaubares Sägekettenöl.

Prüfen Sie vor jedem Arbeitsbeginn und bei jedem Akkuwechsel den Ölstand und füllen Sie Sägekettenöl nach, falls nötig:

1. Ölstand im Sichtfenster (10/1) des Öltanks kontrollieren. Es muss immer Öl zu sehen sein. Der minimale und der maximale Ölstand dürfen nicht überschritten werden.
2. Hochentaster waagrecht auf eine feste Unterlage stellen und halten.
3. Gerät um den Öltankverschluss (10/2) herum reinigen.
4. Öltankverschluss abschrauben.



HINWEIS

- Zum leichteren Befüllen einen Trichter verwenden.
- Es darf kein Schmutz in den Öltank gelangen.

5. Öltank mit biologisch abbaubarem Sägekettenöl befüllen. Dabei im Sichtfenster des Öltanks den Ölstand kontrollieren. Nicht überlaufen lassen!
6. Öltankverschluss wieder zuschrauben.

4.6 Tragegurt am Gerät anbringen (19)

Der mitgelieferte Tragegurt überträgt die Last auf Ihren Oberkörper.

1. Tragegurt (19/2) über die Schulter hängen.
2. Karabinerhaken des Tragegurts in die Öse (19/1) am Gerät einhängen.
3. Durch Verschieben der Schnalle die Länge des Tragegurts so anpassen, dass Sie das Gerät bequem tragen können.
4. Einige Arbeitsbewegungen mit ausgeschaltetem Gerät ausführen, um die Länge des Tragegurts zu testen. Länge des Tragegurts anpassen, falls nötig.

5 INBETRIEBNAHME

5.1 Akku laden

Der Akku ist teilgeladen. Den Akku vor dem ersten Gebrauch vollständig aufladen. Der Akku kann in jedem beliebigen Ladezustand geladen werden. Eine Unterbrechung des Ladens schadet dem Akku nicht.



HINWEIS

Für detaillierte Informationen die separaten Betriebsanleitungen zum Akku und zum Ladegerät beachten.

5.2 Akku einsetzen und herausziehen (11)

Akku einsetzen (11/a)

1. Akku (11/1) in den Akkuschacht (11/2) einschieben, bis er einrastet.

Akku herausziehen (11/b)

1. Entriegelungstaste (11/3) am Akku (11/1) drücken und gedrückt halten.
2. Akku herausziehen.

6 BEDIENUNG



VORSICHT!

Verbrennungsgefahr

Das Getriebegehäuse wird während des Betriebs heiß.

- Getriebegehäuse nicht berühren.

6.1 Gerät ein- und ausschalten (12)

Gerät einschalten

1. Gerät in Arbeitsposition bringen.
2. Entsperrknopf (12/1) am Basisgerät drücken und gedrückt halten (12/a).

3. Ein-/Aus-Schalter (12/2) drücken und gedrückt halten.
4. Entsperrknopf loslassen. Es ist nicht nötig, den Entsperrknopf nach dem Start des Geräts gedrückt zu halten. Der Entsperrknopf soll ein versehentliches Starten des Geräts verhindern.

Gerät ausschalten

1. Ein-/Aus-Schalter (12/2) loslassen.

7 ARBEITSVERHALTEN UND ARBEITSTECHNIK (14 – 18)



WARNUNG!

Erhöhte Sturzgefahr

Es besteht erhöhte Sturzgefahr, wenn die Arbeit von einer erhöhten Position aus (z. B. Leiter) vorgenommen wird.

- Arbeiten Sie mit dem Gerät immer vom Boden aus und achten Sie dabei darauf, dass Sie sicher stehen.
 - Beachten Sie die Sicherheitshinweise.
- Stehen Sie so, dass der Schnitt möglichst im Winkel von 90° zum Ast ausgeführt werden kann (14/a).
 - Dicke Äste in Abschnitten absägen, damit Sie eine bessere Kontrolle über den Aufschlagplatz haben (15/1).
 - Niemals in den Wulst am Astansatz sägen, um die Wundheilung zu verbessern und Fäulnis zu vermeiden (16).
 - Mit der Baumanschlagkralle (17/1) den Hochentaster beim Sägen gegen den Ast (17/2) drücken (17/a), um ihn am Ast zu stabilisieren.
 - Einen Entlastungsschnitt (18/a) auf der Astunterseite machen, bevor der Ast abgesägt wird (18/b). So lassen sich das Abreißen der Rinde sowie schwer heilende Schäden am Baum verhindern. Der Entlastungsschnitt soll nicht tiefer als 1/3 der Astdicke sein, um ein Festklemmen des Hochentasters zu vermeiden.
 - Den Hochentaster immer mit rotierender Sägekette aus dem Ast herausziehen, damit er nicht eingeklemmt wird.

8 WARTUNG UND PFLEGE



WARNUNG!

Gefahr von Schnittverletzungen

Gefahr von Schnittverletzungen beim Hineingreifen in scharfkantige und sich bewegende Geräteteile sowie in Schneidwerkzeuge.

- Schalten Sie vor Wartungs-, Pflege- und Reinigungsarbeiten immer das Gerät aus. Entfernen Sie den Akku.
- Tragen Sie bei Wartungs-, Pflege- und Reinigungsarbeiten immer Schutzhandschuhe.

8.1 Kettenspannung kontrollieren



VORSICHT!

Verletzungsgefahr an der Sägekette

Die Schneidkanten der Sägekette sind sehr scharf, sodass es beim Hantieren mit der Sägekette zu Schnittverletzungen kommen kann. Beachten Sie vor allen Arbeiten mit der Sägekette:

- Schalten Sie das Gerät aus und entfernen Sie den Akku.
- Tragen Sie Sicherheitshandschuhe.

Die Kettenspannung häufig kontrollieren, da sich neue Sägeketten längen.

1. Sägekette von Hand etwas durchziehen und dabei kontrollieren:
 - Im kalten Zustand: Die Sägekette ist richtig gespannt, wenn sie sich in der Mitte der Führungsschiene um ca. 3 – 4 mm anheben und von Hand leicht durchziehen lässt. Bei Betriebstemperatur längt sich die Sägekette und hängt durch.
 - Die Treibglieder der Sägekette dürfen nicht aus der Rille an der Unterseite der Führungsschiene heraustreten – die Sägekette könnte sonst abspringen.
2. Falls erforderlich, die Sägekette nachspannen (siehe *Kapitel 4.4 "Sägekette spannen und entspannen (09)", Seite 18*).

8.2 Kettenschmierung prüfen

Die Funktion der automatischen Kettenschmierung prüfen, indem Sie den Hochentaster einschalten und ihn mit der Spitze in Richtung eines Kartons oder Papiers auf dem Boden halten.

ACHTUNG!

Gefahr von Geräteschäden

Bodenberührung führt unweigerlich zum Abstumpfen der Sägekette.

- Berühren Sie mit der Kette nicht den Boden und halten Sie einen Sicherheitsabstand von 20 cm ein!

1. Gerät einschalten.
2. Führungsschienspitze in Richtung eines Kartons oder Papiers auf dem Boden halten.
 - Zeigt sich eine zunehmende Ölspur, arbeitet die Kettenschmierung einwandfrei.
 - Zeigt sich trotz vollem Öltank keine Ölspur: Die Öleintrittsbohrung im Gerät und die Nut der Führungsschiene reinigen (Führungsschiene reinigen).

Sollte dies nicht zum Erfolg führen, wenden Sie sich bitte an unseren Kundendienst.

8.3 Sägekette und Führungsschiene

8.3.1 Sägekette und Führungsschiene austauschen

Sägekette und Führungsschiene austauschen

Sägekette und Führungsschiene sind großem Verschleiß ausgesetzt. Wechseln Sie Sägekette und Führungsschiene umgehend aus, wenn die einwandfreie Funktion nicht gewährleistet ist.

8.3.2 Führungsschiene wenden

Zur Vermeidung einer einseitigen Abnutzung der Führungsschiene, diese bei jedem Kettenwechsel wenden.

8.3.3 Sägekette schärfen



VORSICHT!

Verletzungsgefahr durch Rückschlag

Beschädigte oder falsch geschärfte Sägeketten erhöhen die Rückschlaggefahr! Verletzungen können die Folge sein.

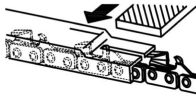

- Säubern Sie die Sägekette regelmäßig.
- Prüfen Sie die Sägekette regelmäßig auf Beschädigungen und tauschen Sie sie aus, wenn nötig.
- Wenn Sie mit dem Schärfen einer Sägekette nicht vertraut sind: Wenden Sie sich an den Kundendienst.

Die Sägekette muss in folgenden Fällen geschärft werden:

- Es wird anstatt Sägespänen nur noch Holzstaub ausgeworfen.
- Der Hochentaster muss während des Entastens durch das Holz gedrückt werden.

Für den unerfahrenen Benutzer: Lassen Sie die Sägekette von einem Fachmann/Kundendienst schärfen. Falls Sie die Sägekette selbst schärfen, beachten Sie die folgenden Werte. Zubehör erhalten Sie im Fachhandel.

Kettentyp	Feilendurchmesser	Kopfwinkel	Unterschnittwinkel	Kopfneigungswinkel (55°)	Tiefenmaß
		Drehwinkel des Werkzeugs	Neigungswinkel des Werkzeugs	Seitenwinkel	
Oregon 91P033X	5/32"	30°	0°	80°	0,025"

Kettentyp	Feilendurchmesser	Kopfwinkel	Unterschnittwinkel	Kopfneigungswinkel (55°)	Tiefenmaß
					
		Tiefenmaß		Feile	

**HINWEIS**

Nehmen Sie beim Schärfen wenig Material ab!

Zum Schärfen Ihrer Sägekette empfehlen wir ein Kettenschärfgerät.

**HINWEIS**

Die Nennenergie des Akkus/der Akkus beträgt weniger als 100 Wh. Beachten Sie deshalb die nachfolgenden Transporthinweise!

Der enthaltene Li-Ion Akku unterliegt dem Gefahrgutrecht, kann jedoch unter vereinfachten Bedingungen transportiert werden:

- Durch den privaten Benutzer kann der unbeschädigte Akku ohne weitere Auflagen auf der Straße transportiert werden, sofern dieser einzelhandeltsgerecht verpackt ist und der Transport Privatzwecken dient. Die Gewichtsobergrenzen für einzeln versendete Akkus sind zu beachten:
 - max. 30 kg Gesamtgewicht je Paket beim Transport auf Straße, Schiene und Wasser
 - keine Gewichtsobergrenze beim Lufttransport, aber max. 2 Stück je Paket
- Bei Vermutung einer Beschädigung des Akkus (z. B. durch Herunterfallen des Geräts) ist der Transport unzulässig.
- Gewerbliche Nutzer, welche den Transport in Verbindung mit ihrer Haupttätigkeit durchführen (z. B. Lieferungen von und zu Baustellen oder Vorführungen), können diese Vereinfachung ebenfalls in Anspruch nehmen.

In beiden o. g. Fällen müssen zwingend Vorkehrungen getroffen werden, um ein Freiwerden des Inhalts zu verhindern. In anderen Fällen sind die Vorschriften des Gefahrgutrechts zwingend einzuhalten! Bei Nichtbeachtung drohen dem Absender und ggf. dem Beförderer empfindliche Strafen.

8.3.4 Führungsschiene reinigen

1. Führungsschiene und Nut der Führungsschiene, sowie die Ölaustrittsöffnungen regelmäßig reinigen.
2. Den Grat, der sich durch die Sägekette an der Führungsschiene gebildet hat, mit einer Flachfeile entfernen.

9 LAGERUNG

Nach jedem Gebrauch das Gerät gründlich reinigen und – falls vorhanden – alle Schutzabdeckungen anbringen. Gerät an einem trockenen, abschließbaren Platz und außerhalb der Reichweite von Kindern aufbewahren.

Vor Betriebspausen, die länger als 30 Tage dauern, folgende Arbeiten durchführen:

1. Öltank für das Sägekettenöl entleeren.
2. Sägekette und Führungsschiene abnehmen, reinigen und mit Rostschutzöl einsprühen.
3. Gerät gründlich reinigen und in einem trockenen Raum aufbewahren.

ACHTUNG!**Gefahr von Geräteschäden**

Eingetrocknetes/verklebtes Sägekettenöl schädigt bei längerer Lagerung ölführende Bauteile.

- Das Sägekettenöl vor längerer Lagerung aus dem Gerät entfernen.

10 TRANSPORT

Führen Sie vor dem Transport folgende Maßnahmen durch:

1. Gerät ausschalten.
2. Akku aus dem Gerät entfernen.
3. Akku vorschriftsgemäß verpacken (s. u.).

Weitere Hinweise zu Beförderung und Versand

- Transportieren bzw. Versenden Sie Lithium-Ionen Akkus nur im unbeschädigtem Zustand!
- Sichern Sie das Gerät so, dass eine unbeabsichtigte Inbetriebnahme während der Beförderung verhindert wird.
- Sichern Sie das Gerät durch eine starke Außenverpackung (Versandkarton). Verwenden Sie möglichst die Originalverpackung des Herstellers.
- Stellen Sie die korrekte Kennzeichnung und Dokumentation der Sendung beim Transport bzw. Versand (z. B. durch Paketdienst oder Spedition) sicher:
 - Beim Transport auf Straße, Schiene und Wasser muss auf der Verpackung ein Warnaufkleber angebracht sein, wenn der Akku/die Akkus dem Gerät beigelegt sind. Wenn der Akku/die Akkus in das Gerät eingesetzt bzw. eingebaut sind, ist kein Warnaufkleber notwendig, weil die Außenverpackung/Originalverpackung bereits bestimmten Vorschriften entsprechen muss.
 - Beim Lufttransport muss in jedem Fall ein Warnaufkleber auf der Verpackung angebracht sein. Die Gewichtsobergrenzen für zusammen mit dem Gerät versendete Akkus sind zu beachten: max. 5 kg Akkugewicht je Paket und max. 2 Stück je Paket, wenn der Akku/die Akkus dem Gerät beigelegt sind.
- Informieren Sie sich vorab, ob ein Transport mit dem von Ihnen gewählten Dienstleister möglich ist, und zeigen Sie ihre Sendung an.

Wir empfehlen Ihnen die Hinzuziehung eines Gefahrgut-Fachmanns zur Vorbereitung des Versands. Bitte beachten Sie auch eventuelle weiterführende nationale Vorschriften.

11 ENTSORGUNG

Hinweise zum Elektro- und Elektronikgerätegesetz (ElektroG)



- Elektro- und Elektronik-Altgeräte gehören nicht in den Hausmüll, sondern sind einer getrennten Erfassung bzw. Entsorgung zuzuführen!
- Altbatterien oder -akkus, welche nicht fest im Altgerät verbaut sind, müssen vor der Abgabe entnommen werden! Deren Entsorgung wird über das Batteriegesetz geregelt.
- Besitzer bzw. Nutzer von Elektro- und Elektronikgeräten sind nach deren Gebrauch gesetzlich zur Rückgabe verpflichtet.
- Der Endnutzer trägt die Eigenverantwortung für das Löschen seiner personenbezogenen Daten auf dem zu entsorgenden Altgerät!

Das Symbol der durchgestrichenen Mülltonne bedeutet, dass Elektro- und Elektronikaltgeräte nicht über den Hausmüll entsorgt werden dürfen. Elektro- und Elektronikaltgeräte können bei folgenden Stellen unentgeltlich abgegeben werden:

- Öffentlich-rechtliche Entsorgungs- bzw. Sammelstellen (z. B. kommunale Bauhöfe)
- Verkaufsstellen von Elektrogeräten (stationär und online), sofern Händler zur Rücknahme verpflichtet sind oder diese freiwillig anbieten.

Diese Aussagen gelten nur für Geräte, die in den Ländern der Europäischen Union installiert und verkauft werden und die der Europäischen Richtlinie 2012/19/EU unterliegen. In Ländern außerhalb der Europäischen Union können davon abweichende Bestimmungen für die Entsorgung von Elektro- und Elektronik-Altgeräten gelten.

Hinweise zum Batteriegesetz (BattG)



- Altbatterien und -akkus gehören nicht in den Hausmüll, sondern sind einer getrennten Erfassung bzw. Entsorgung zuzuführen!
- Zur sicheren Entnahme von Batterien oder Akkus aus dem Elektrogerät und für Informationen über deren Typ bzw. chemisches System beachten Sie die weiteren Angaben innerhalb der Bedienungs- bzw. Montageanleitung.
- Besitzer bzw. Nutzer von Batterien und Akkus sind nach deren Gebrauch gesetzlich zur Rückgabe verpflichtet. Die Rückgabe beschränkt sich auf die Abgabe von haushaltsüblichen Mengen.

Altbatterien können Schadstoffe oder Schwermetalle enthalten, die der Umwelt und der Gesundheit Schaden zufügen können. Eine Verwertung der Altbatterien und Nutzung der darin enthaltenen Ressourcen trägt zum Schutz dieser beiden wichtigen Güter bei.

Das Symbol der durchgestrichenen Mülltonne bedeutet, dass Batterien und Akkus nicht über den Hausmüll entsorgt werden dürfen.

Befinden sich zudem die Zeichen Hg, Cd oder Pb unterhalb der Mülltonne, so steht dies für Folgendes:

- Hg: Batterie enthält mehr als 0,0005 % Quecksilber
- Cd: Batterie enthält mehr als 0,002 % Cadmium
- Pb: Batterie enthält mehr als 0,004 % Blei

Akkus und Batterien können bei folgenden Stellen unentgeltlich abgegeben werden:

- Öffentlich-rechtliche Entsorgungs- bzw. Sammelstellen (z. B. kommunale Bauhöfe)
- Verkaufsstellen von Batterien und Akkus
- Rücknahmestellen des gemeinsamen Rücknahmesystems für Geräte-Altbatterien
- Rücknahmestelle des Herstellers (falls nicht Mitglied des gemeinsamen Rücknahmesystems)

Diese Aussagen sind nur gültig für Akkus und Batterien, die in den Ländern der Europäischen Union verkauft werden und die der Europäischen Richtlinie 2006/66/EG unterliegen. In Ländern außerhalb der Europäischen Union können davon abweichende Bestimmungen für die Entsorgung von Akkus und Batterien gelten.

12 KUNDENDIENST/SERVICE

Bei Fragen zu Garantie, Reparatur oder Ersatzteilen wenden Sie sich bitte an Ihre nächstgelegene AL-KO Servicestelle.

Diese finden Sie im Internet unter folgender Adresse:

www.al-ko.com/service-contacts

13 HILFE BEI STÖRUNGEN



VORSICHT!

Verletzungsgefahr

Scharfkantige und sich bewegende Geräteteile können zu Verletzungen führen.

- Tragen Sie bei Wartungs-, Pflege- und Reinigungsarbeiten immer Schutzhandschuhe!

Störung	Ursache	Beseitigung
Motor läuft nicht.	Akku ist leer.	Akku laden.
	Akku fehlt oder Akku sitzt nicht richtig.	Akku richtig einsetzen.
	Stromversorgung ist unterbrochen.	<ul style="list-style-type: none"> ■ Akku entfernen. ■ Steckkontakte reinigen. ■ Akku wieder einsetzen.
Motor läuft mit Unterbrechungen	Ein-/Aus-Schalter ist defekt.	AL-KO Servicestelle aufsuchen.

Störung	Ursache	Beseitigung
Führungsschiene und Sägekette laufen heiß. Rauchentwicklung.	Sägekette ist zu straff gespannt.	Kettenspannung kontrollieren. Sägekette nachspannen.
	Öltank ist leer.	Sägekettenöl nachfüllen.
	Öleintrittsbohrung und/oder Nut der Führungsschiene sind verschmutzt.	Öleintrittsbohrung und Nut der Führungsschiene reinigen.
Motor läuft, aber Sägekette bewegt sich nicht.	Sägekette ist zu straff gespannt.	Kettenspannung kontrollieren. Sägekette nachspannen.
	Gerätefehler	AL-KO Servicestelle aufsuchen.
Anstatt Sägespänen wird nur noch Holzstaub ausgeworfen. Hochentaster muss durch das Holz gedrückt werden.	Sägekette ist stumpf.	Sägekette schärfen oder AL-KO Servicestelle aufsuchen.
Gerät vibriert ungewöhnlich.	Gerätefehler	AL-KO Servicestelle aufsuchen.
Akku-Betriebszeit fällt deutlich ab.	Lebensdauer des Akkus ist abgelaufen.	Akku ersetzen. Nur Original-Zubehör vom Hersteller verwenden.

Störung	Ursache	Beseitigung
Akku lässt sich nicht laden.	Akkukontakte sind verschmutzt.	AL-KO Servicestelle aufsuchen.
	Akku oder Ladegerät sind defekt.	Akku oder Ladegerät ersetzen. Nur Original-Zubehör vom Hersteller verwenden.
	Akku ist zu heiß.	Akku abkühlen lassen.



HINWEIS

Bei Störungen, die nicht in dieser Tabelle aufgeführt sind oder nicht selbst behoben werden können, an unseren Kundendienst wenden.

14 GARANTIE

Etwaige Material- oder Herstellungsfehler am Gerät beseitigen wir während der gesetzlichen Verjährungsfrist für Mängelansprüche entsprechend unserer Wahl durch Reparatur oder Ersatzlieferung. Die Verjährungsfrist bestimmt sich jeweils nach dem Recht des Landes, in dem das Gerät gekauft wurde.

Unsere Garantiezusage gilt nur bei:

- Beachten dieser Betriebsanleitung
- Sachgemäßer Behandlung
- Verwenden von Original-Ersatzteilen

Die Garantie erlischt bei:

- Eigenmächtigen Reparaturversuchen
- Eigenmächtigen technischen Veränderungen
- Nicht bestimmungsgemäßer Verwendung

Von der Garantie ausgeschlossen sind:

- Lackschäden, die auf normale Abnutzung zurückzuführen sind
- Verschleißteile, die auf der Ersatzteilkarte mit Rahmen xxxxxx (x) gekennzeichnet sind

Die Garantiezeit beginnt mit dem Kauf durch den ersten Endabnehmer. Maßgebend ist das Datum auf dem Kaufbeleg. Wenden Sie sich bitte mit dieser Erklärung und dem Original-Kaufbeleg an Ihren Händler oder die nächste autorisierte Kundendienststelle. Die gesetzlichen Mängelansprüche des Käufers gegenüber dem Verkäufer bleiben durch diese Erklärung unberührt.

15 EG-KONFORMITÄTSERKLÄRUNG

Wir erklären hiermit, dass dieses Produkt in der auf dem Markt vertriebenen Form die Anforderungen der harmonisierten EU-Richtlinien, der EU-Sicherheitsstandards und die produktspezifischen Standards erfüllt.

Produkt

Akku-Hochentaster

Seriennummer

G4990012

Typ

CSA 2020

Schalleistungspegel

EN ISO 3744

gemessen / garantiert

90,4 dB(A) / 92 dB(A)

Hersteller

AL-KO Geräte GmbH

Ichenhauser Str. 14

D-89359 Kötz

EU-Richtlinien

2006/42/EG

2014/30/EU

2000/14/EG

2011/65/EU

Konformitätsbewertung

2000/14/EG Anhang V

Dokumentations-Bevollmächtigter

Andreas Hedrich

Ichenhauser Str. 14

D-89359 Kötz

Harmonisierte Normen

EN 60745-1:2009+A11:2010

EN 60745-2-13:2009+A1:2010

EN 55014-1:2006+A1:2009+A2:2011

EN 55014-2:2015

Kötz, 01.08.2017



Wolfgang Hergeth
Managing Director

TRANSLATION OF THE ORIGINAL INSTRUCTIONS FOR USE**Contents**

1	About these operating instructions	29
1.1	Legends and signal words.....	29
2	Product description	29
2.1	Scope of supply.....	29
2.2	Symbols on the appliance	29
2.3	Safety and protective devices	30
2.4	Intended use.....	30
2.5	Possible foreseeable misuse.....	30
2.6	Residual dangers	30
2.7	Product overview.....	30
3	Safety.....	31
3.1	General safety instructions for power tools	31
3.2	Electrical safety	31
3.3	Personal safety.....	31
3.4	Use and handling of the electrical tool	31
3.5	Safety in the workplace	32
3.6	Use and handling of the rechargeable battery-operated tool	32
3.7	Service	32
3.8	Safety information for chain saws (EN 60745 Part 2-13).....	32
3.9	Causes and prevention of kickback (EN 60745 Part 2-13)	33
3.10	Safety instructions for the polemounted pruner.....	33
3.10.1	Work instructions (13)	33
3.10.2	Vibration load	34
3.10.3	Noise pollution.....	34
3.10.4	Safety information regarding the rechargeable battery	34
3.10.5	Safety information regarding the charging unit.....	35
4	Installation.....	36
4.1	Installing the polemounted pruner attachment (01- 02).....	36
4.2	Extending/shortening the telescopic pole (03)	36
4.3	Installing the guide rail and saw chain (04 – 08)	36
4.4	Tensioning and slackening the saw chain (09)	37
4.5	Filling saw chain oil (10).....	37
4.6	Attaching the carrying belt to the appliance (19).....	37
5	Start-up	38
5.1	Charging the rechargeable battery	38
5.2	Inserting and pulling out the rechargeable battery (11).....	38
6	Operation	38
6.1	Switching the appliance on and off (12)	38
7	Working behaviour and working technique (14 – 18)	38

8	Maintenance and care	39
8.1	Checking the chain tension	39
8.2	Checking the chain lubrication	39
8.3	Saw chain and guide rail	39
8.3.1	Replacing the saw chain and guide rail	39
8.3.2	Turning the guide rail	39
8.3.3	Sharpening the saw chain	39
8.3.4	Cleaning the guide rail	40
9	Storage	40
10	Transport	40
11	Disposal	41
12	After-Sales / Service	42
13	Help in case of malfunction	42
14	Guarantee	44
15	EU declaration of conformity	44

1 ABOUT THESE OPERATING INSTRUCTIONS

- The German version is the original operating instructions. All additional language versions are translations of the original operating instructions.
- It is essential to carefully read through these operating instructions before start-up. This is essential for safe working and trouble-free handling.
- Always safeguard these operating instructions so that they can be consulted if you need any information about the appliance.
- Only pass on the appliance to other persons together with these operating instructions.
- Comply with the safety and warning information in these operating instructions.

1.1 Legends and signal words



DANGER!

Denotes an imminently dangerous situation which will result in fatal or serious injury if not avoided.



WARNING!

Denotes a potentially dangerous situation which can result in fatal or serious injury if not avoided.



CAUTION!

Denotes a potentially dangerous situation which can result in minor or moderate injury if not avoided.

IMPORTANT!

Denotes a situation which can result in material damage if not avoided.



NOTE

Special instructions for ease of understanding and handling.

2 PRODUCT DESCRIPTION

The polemounted pruner allows you to prune trees and other shrubs conveniently and safely from the ground. This eliminates the time-consuming and dangerous work on a ladder or a tree.

2.1 Scope of supply

The polemounted pruner is intended to be operated using the rechargeable battery B50 Li (art. no. 113559). This is not included in the scope of supply.

IMPORTANT!

Danger of damage to the appliance and battery

If the appliance is operated with an unsuitable battery, both the device and the battery may be damaged.

- Only operate the appliance with the specified rechargeable battery.

For charging the rechargeable battery, the charging unit C30 Li (art. no. 113560) or TC30 Li (art. no. 113561) is required.





NOTE

You will find further information in the following operating instructions:

- "Li-Ion rechargeable battery B50 Li" (doc. no. 442228)
- "Charging unit C30 Li / TC30 Li for battery B50 Li" (doc. no. 442230)

2.2 Symbols on the appliance

Symbol	Meaning
	Pay special attention when handling this product.
	Do not use in the rain! Protect against moisture!
	Wear a protective helmet, ear defenders and eye protection!
	Wear protective gloves!
	Wear sturdy shoes!

Symbol	Meaning
	Read the operating instructions before starting operation.
	Maintain a distance of 10 m from live lines.

2.3 Safety and protective devices

Protective cover of the guide rail

Before transport, the protective cover must be pushed onto the guide rail and saw chain to avoid injuries to persons and damage to objects.

2.4 Intended use

The polemounted pruner is intended to prune established trees and other shrubs from the ground. The user must stand firmly on the ground (13). Only biodegradable saw chain oil must be used. Any use other than the designated use described here is deemed as non-designated.

The polemounted pruner must not be used in the commercial sector.

2.5 Possible foreseeable misuse

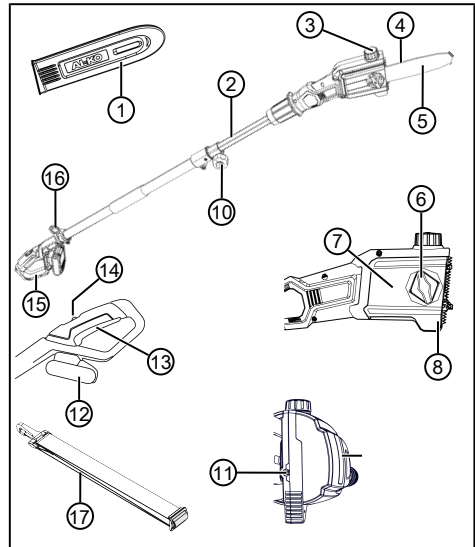
- Do not saw off any branches that are directly or at an acute angle above the user or other persons.
- Do not operate the appliance standing on a ladder.
- Only use one extension pipe, even if further extension pipes are available.
- Do not use any used oil or mineral oil.
- Do not use the appliance in a potentially explosive atmosphere.

2.6 Residual dangers

Even during correct use of the appliance, there is always a certain residual risk that cannot be excluded. Depending on the use, the following potential risks can be derived from the type and construction of the appliance:

- Contact with wood chips and oil dust flying around
- Inhalation of wood chip particles and oil dust
- Injuries caused by saw chain parts flying around
- Cutting injuries on the saw chain

2.7 Product overview



No.	Component
1	Protective cover of the guide rail
2	Telescopic pole
3	Fill opening of the oil tank
4	Saw chain
5	Chain bar
6	Fastening screw
7	Chain sprocket cover
8	Tree grip
9	Viewing aperture of the oil tank
10	Clamping screw
11	Chain tensioning screw
12	Battery
13	On/Off switch
14	Unlocking button
15	Handle
16	Eye for carry strap
17	Shoulder strap

3 SAFETY

3.1 General safety instructions for power tools



WARNING!

Read all safety instructions, instructions, illustrations and technical data that are provided with this power tool.

Failure to comply with the following instructions can lead to an electric shock, fire and/or series injuries.

- Keep all safety instructions and other instructions for future reference.

The term "power tool" used in the safety instructions refers to mains-operated power tools (with mains line) and to battery-operated power tools (without mains line).

3.2 Electrical safety

- **Avoid physical contact with earthed surfaces such as on pipes, heaters, cookers and refrigerators.** There is an increased risk of electric shock if your body is earthed.
- **Keep electrical tools out of the rain and away from moisture.** Water getting into an electrical tool increases the risk of an electric shock.

3.3 Personal safety

- **Be alert, pay attention to what you are doing and take a cautious approach to working with a power tool. Do not use a power tool if you are tired or under the influence of drugs, alcohol or medicines.** A moment's inattentiveness when using the power tool can result in serious injury.
- **Wear personal protective equipment, and always use safety goggles.** The injury risk can be reduced by wearing personal protective equipment such as a dust mask, non-slip shoes, a protective helmet or ear defenders, depending on the type and application of the power tool.
- **Avoid starting to operate the appliance inadvertently. Ensure the switch is in the off-position before connecting to power source and/or battery pack, picking up or carrying the power tool.** Accidents can be caused by leaving your finger on the switch when you carry the power tool or when you connect it to the power supply.

- **Remove the adjusting tools or spanner before you switch on the power tool.** A tool or spanner that is in a rotating part of the machine can cause injury.
- **Avoid an abnormal bodily posture. Make sure you can stand safely and keep your balance at all times.** This will enable you to control the power tool better if something unexpected happens.
- **Wear suitable clothing. Do not wear baggy clothing or jewellery. Keep your hair, clothes and gloves away from moving parts.** Loose clothing, jewellery or long hair can be snagged on moving parts.

3.4 Use and handling of the electrical tool

- **Do not overload the power tool. Use the appropriate power tool for the job you are doing.** Using the appropriate power tool will enable you to work more effectively and safely in the specified performance range.
- **Do not use a power tool if it has a defective switch.** A power tool that can no longer be switched on or off is dangerous and must be repaired.
- **Disconnect the plug from the socket and/or remove the battery before you make adjustments to the appliance, replace parts or put the power tool away.** This precautionary measure will prevent the power tool from starting inadvertently.
- **Keep unused power tools out of the reach of children. Do not allow people to use the power tool if they are not familiar with it or have not read these instructions.** Power tools are dangerous if they are used by inexperienced people.
- **Look after power tools and the insertion tool with care. Check whether moving parts function perfectly and do not stick, whether there are any broken parts or parts that are damaged in such a way that the function of the power tool is impaired. Have damaged parts repaired before using the power tool.** Many accidents are caused by failure to maintain power tools properly.
- **Keep cutting tools sharp and clean.** Carefully maintained cutting tools with sharper cutting edges are less likely to stick and are easier to control.

- **Use power tools, accessories, insertion tools, etc. according to these instructions. When doing so, take account of the working conditions and the activity to be undertaken.** Using power tools for applications other than the intended purpose can result in dangerous situations.
- **Keep the grips and grip surfaces dry, clean and free from oil and grease.** Slippery grips and grip surfaces prevent safe operation and control of the power tool in unforeseen situations.

3.5 Safety in the workplace

- **Keep your working area clean, and make sure it is well illuminated.** Untidiness or dimly lit working areas can lead to accidents.
- **Do not work with the power tool in a potentially explosive atmosphere with the presence of flammable liquids, gases or dust.** Power tools give rise to sparks that can ignite the dust or vapours.
- **Keep children and other people away from the power tool when using it.** If you are distracted, you may lose control of the power tool.

3.6 Use and handling of the rechargeable battery-operated tool

- **Only recharge batteries with chargers that are recommended by the manufacturer.** Using a charger intended for one particular type of rechargeable battery with a different type of rechargeable battery represents a fire risk.
- **Only use batteries in the power tools that are intended for this purpose.** Using other batteries can lead to injuries and represents the risk of fire.
- **Keep the unused rechargeable battery away from paper clips, coins, keys, nails, screws or other small metal objects that could short-circuit the contacts.** A short circuit between the rechargeable battery contacts can result in burns or fire.
- **Incorrect use can result in fluid leaking out of the rechargeable battery. Avoid coming into contact with it. In case of inadvertent contact, rinse off with water. If the fluid gets into your eyes, additionally seek medical assistance.** Leaking rechargeable battery fluid can lead to skin irritations or burns.

- **Do not use a damaged or changed rechargeable battery.** Damaged or changed batteries can behave unpredictably and lead to fire, explosion or a risk of injury.
- **Do not expose a rechargeable battery to fire or high temperatures.** Fire or temperatures over 130 °C can cause an explosion.
- **Comply with all of the instructions for charging, and never charge the rechargeable battery or the rechargeable battery-operated tool outside of the temperature range specified in the operating instructions.** Incorrect charging or charging outside of the permissible temperature range can destroy the rechargeable battery and increase the risk of fire.

3.7 Service

- **For your own safety, only have your power tool repaired by qualified specialist personnel using genuine spare parts.** This ensures that the power tool remains safe.
- **Never maintain damaged batteries.** All rechargeable battery maintenance should only ever be undertaken by the manufacturer or authorised customer service points.

3.8 Safety information for chain saws (EN 60745 Part 2-13)

- **Keep all parts of your body away from the saw chain when the saw is running. Before starting the saw, make sure that nothing is touching the saw chain.** When working with a chain saw, one moment of inattention can mean your clothing or parts of your body coming into contact with the saw chain.
- **Always hold the chain saw with your right hand on the rear grip and your left hand on the front grip.** Holding the chain saw with your hands the other way around increases the risk of injury and is not allowed.
- **Hold the electrical tool using the insulated handle surfaces because the saw chain could come into contact with its own mains cable.** Contact between the saw chain and a live cable can result in electrical current flowing through metal parts of the machine, leading to electric shock.
- **Wear protective goggles and ear defenders. Further protective equipment is recommended for the head, hands, legs and feet.** Appropriate protective clothing reduces the risk of injury due to flying chips and inadvertent contact with the saw chain.

- **Do not work with the chain saw in a tree.** Risk of injury when operating in a tree.
- **Always make sure you are standing firmly and only use the chain saw if you are standing on firm, secure and level ground.** Slippery ground or unstable standing surfaces such as on a ladder can lead to a loss of equilibrium or loss of control over the chain saw.
- **When cutting a branch that is under tension, expect it to spring back.** When the tension in the wood fibres is released, the branch under tension can hit the operator and/or cause a loss of control over the chain saw.
- **Take particular care when cutting undergrowth and young trees.** The thin material can get caught in the saw chain and hit you or cause you to lose your balance.
- **Carry the chain saw at the front grip when it is switched off, and have the saw chain pointing away from your body. Always put on the protective cover when transporting or storing the chain saw.** Careful handling of the chain saw reduces the probability of inadvertent contact with the running saw chain.
- **Follow the instructions for lubrication, chain tensioning and changing accessories.** An incorrectly tensioned or lubricated chain can either tear or increase the risk of kickback.
- **Keep the grips dry, clean and free from oil and grease.** Greasy, oily grips are slippery and result in loss of control.
- **Only saw wood. Do not use the chain saw for work for which it is not intended. Example: Do not use the chain saw for sawing plastic, masonry or construction materials that are not made of wood.** Using the chain saw for non-designated work can lead to dangerous situations.

3.9 Causes and prevention of kickback (EN 60745 Part 2-13)

Kickback can occur if the tip of the chain bar touches an object or if the wood bends and traps the saw chain during cutting.

In many cases, contact with the tip of the bar can lead to an unexpected, rearward reaction causing the chain bar to be knocked upwards and towards the operator.

If the saw chain is trapped on the top edge of the chain bar, the bar can be forced rapidly back towards the operator.

Each of these reactions can result in you losing control of the saw, with the possibility of severe injury. Do not rely entirely on the safety devices installed on the chain saw. As user of a chain saw, you should take various measures to be able to work without accident and injury.

Kickback is the consequence of incorrect or faulty use of the electric tool. It can also be prevented by taking suitable precautions as described below:

- **Hold the saw firmly with both hands, with your thumb and fingers around the grips of the chain saw. Hold your body and arms in a position that allows you to withstand the kickback forces.** If suitable measures are taken, the operator will be able to control the kickback forces. Never release the chain saw.
- **Avoid any abnormal posture, and do not saw anything above shoulder height.** This will avoid inadvertent contact with the tip of the bar, and allow better control of the chain saw in unexpected situations.
- **Always use replacement bars and saw chains prescribed by the manufacturer.** Incorrect replacement bars and saw chains can lead to the chain breaking and/or to kickback.
- **Comply with the instructions of the manufacturer for sharpening and maintaining the saw chain.** Depth limiters set too low increase the tendency to kickback.

3.10 Safety instructions for the polemounted pruner

3.10.1 Work instructions (13)

- During pruning, lift the polemounted pruner (13/1) to a maximum angle of 60° (13/2). At a steeper angle, you inevitably get into the area where cut-off branches can fall. Always stand outside this area.
- Plan an escape route in advance for getting out of the way of falling branches. This escape route must be free of obstacles such as sawn-off branches or slippery places that could hinder getting out of the way.
- Keep a safe distance from bystanders, animals, objects or buildings, which is at least approx. 2.5x the length of the branch to be sawn off. If that is not possible, saw the branch off piece by piece.

- Do not attempt to saw a branch that has a diameter greater than the length of the chain bar.
- Avoid moving branches or objects becoming caught in the saw chain. In this case, immediately switch off the polemounted pruner.
- Remove the rechargeable battery from the basic appliance and push the protective cover over the saw chain for:
 - Testing, adjustment work and cleaning work
 - Work on the guide rail and saw chain
 - Leaving the appliance
 - Transport
 - Storage
 - Maintenance and repair work
 - Danger
- Maintain a minimum distance of 10 m to overhead electrical lines.

3.10.2 Vibration load



WARNING!

Danger due to vibration

The actual magnitude of the vibration emissions during the use of the appliance may deviate from that stated by the manufacturer. Observe the following influencing factors before or during use:

- Is the appliance being used as intended?
 - Is the material being cut or processed in the proper manner?
 - Is the appliance in a proper condition of use?
 - Is the cutting tool properly sharpened or is the correct cutting tool installed?
 - Are the handle grips and any optional vibration grips mounted, and are they firmly attached to the appliance?
- Only operate the appliance at the motor speed required for the respective work. Avoid using the maximum speed in order to reduce noise and vibrations.
 - The noise and vibrations of the appliance can increase due to improper use and maintenance. This leads to damage of the health. In this case, immediately switch off the appliance and have it repaired by an authorised service workshop.
- The degree of stress due to vibration depends on the work to be performed or on the use that the appliance is put to. Estimate the stress and plan appropriate work breaks. This considerably reduces stress due to vibration over the entire working time.
 - Extensive use of the appliance exposes the operator to vibrations, which can lead to circulatory issues ("white fingers"). To avoid this risk, wear gloves and keep your hands warm. If any symptoms of "white fingers" occur, immediately consult a physician. These symptoms include: Numbness, loss of feeling, tingling, itching, pain, reduced muscular strength, changes in the colour or condition of the skin. Normally these conditions affect the fingers, hands or pulse. The risk increases at low temperatures.
 - Take long breaks during your working day so you can recover from the noise and the vibrations. Plan your work in such a way that the use of appliances that generate strong vibrations is spread over several days.
 - If you notice an unpleasant sensation or discolouration of the skin on your hands when using the appliance, stop work immediately. Take sufficient work breaks. Without sufficient breaks, a hand/arm vibration syndrome can occur.
 - Minimise your risk of being exposed to vibrations. Maintain the appliance according to the instructions in the operating instructions.
 - If the appliance is used frequently, contact your dealer to purchase anti-vibration accessories (e.g. handles).
 - Avoid working with the appliance at temperatures below 10 °C. Define how the vibration load can be limited in a work plan.

3.10.3 Noise pollution

A certain level of noise exposure from this appliance is inevitable. Carry out noisy work at approved and specified time periods. Observe rest periods as necessary and restrict the duration of the work to a minimum. For your personal protection and protection of persons in the vicinity, appropriate hearing protection must be worn.

3.10.4 Safety information regarding the rechargeable battery

This section mentions all the basic safety and warning information to be heeded when using the rechargeable battery. Read these instructions.

- Only use the rechargeable battery as designated, i.e. for AL-KO rechargeable battery-driven appliances. Only charge the rechargeable battery with the AL-KO charging unit provided.
- Only unpack the new rechargeable battery from the original packaging when it is to be used.
- Fully charge the rechargeable battery before using it for the first time and always use the specified charger. Comply with the details given in these instructions for use for charging the rechargeable battery.
- Do not use the rechargeable battery in environments where there is a potential risk of explosion and/or fire.
- Do not expose the rechargeable battery to moisture and humidity when in use with the appliance.
- Protect the rechargeable battery from heat, oil and fire to prevent it being damaged so no vapours and electrolyte liquids can escape.
- Do not subject the rechargeable battery to impacts or throw it.
- Do not use the rechargeable battery when soiled or wet. Before use, clean and dry the rechargeable battery with a dry, clean cloth.
- Do not open, dismantle or crush the rechargeable battery. There is a danger of electric shock and short-circuit.
- This rechargeable battery must not be used by unauthorised persons unless they are supervised by a person responsible for their safety or have been instructed on how to use the rechargeable battery. Unauthorised persons include, for example:
 - Persons (including children) with limited physical, sensory or mental aptitude
 - Persons who have no experience and/or knowledge of the rechargeable battery.
- Children must be supervised and instructed so they do not play with the rechargeable battery.
- Do not leave the rechargeable battery permanently in the charger. For prolonged storage, remove the rechargeable battery from the charger.
- When not in use, remove the rechargeable batteries from the operated appliances.

- Dry the unused rechargeable battery and store in a closed place. Protect from heat and direct sunlight. Unauthorised persons and children must not have access to the rechargeable battery.

3.10.5 Safety information regarding the charging unit

This section mentions all the basic safety and warning information to be heeded when using the charger. Read these instructions.

- Only use the appliance as designated, i.e. for charging the intended rechargeable batteries. Only charge original rechargeable batteries from AL-KO in the charging unit.
- Before each use, inspect the entire appliance – and especially the mains cable and the rechargeable battery compartment – for damage. Only use the appliance when it is in a proper working order.
- Do not use the appliance in environments where there is a potential risk of explosion and/or fire.
- Only operate the appliance indoors and do not expose it to moisture and humidity.
- Always place the charging unit on a well-ventilated and non-inflammable surface because it heats up during the charging process. Keep the ventilation slots clear and do not cover the appliance.
- Before connecting the charging unit, make sure that the mains voltage matches the voltage stated in the "Technical data".
- Only use the mains cable for connecting the charging unit, not for other purposes. Do not carry the charging unit by the mains cable and do not remove the power plug from the power outlet by pulling on the mains cable.
- Protect the mains cable from heat, oil and sharp edges to prevent it being damaged.
- Do not use the charging unit and rechargeable battery when soiled or wet. Before using the appliance, clean and dry the rechargeable battery.
- Do not open the charging unit or rechargeable battery. There is a danger of electric shock and short-circuit.
- For your own safety, have your appliance repaired by qualified specialist personnel only using original spare parts.

- This appliance must not be used by unauthorised persons unless they are supervised by a person responsible for their safety or have been instructed on how to use the appliance. Unauthorised persons include, for example:
 - Persons (including children) with limited physical, sensory or mental aptitude
 - Persons who have no experience and/or knowledge of the appliance.
- Children must be supervised and instructed so they do not play with the appliance.
- Dry unused appliances and store in a closed place. Unauthorised persons and children must not have access to the appliance.

4 INSTALLATION



WARNING!

Danger of serious injury

If an incompletely mounted polemounted pruner is used, serious injury can be caused.

- Only use the polemounted pruner when it has been fully mounted.
- Before each use, perform a visual inspection in order to check that the polemounted pruner is complete and does not contain damaged, worn or loose components. Safety and protective devices must be intact.



CAUTION!

Danger of laceration injuries.

The sharp edges of the saw chain can cause laceration injuries when assembling.

- Before installation, remove the rechargeable battery.
- Wear safety gloves when installing the saw chain and the guide rail.

4.1 Installing the polemounted pruner attachment (01- 02)

1. Put the coupling (01/2) onto the telescopic pole (01/3) and push the coupling into the polemounted pruner head (01/1) as far as it will go (01/a).
2. Screw (02/a) the coupling (02/1) as far as it will go in the direction of the polemounted pruner head (02/2).

4.2 Extending/shortening the telescopic pole (03)

The telescopic pole (03/1) is infinitely adjustable. This means the length can be adjusted as required for the work.

1. Unscrew (03/a) the clamping screw (03/2) until the clamp is released.
2. Move the telescopic pole until the desired length is set (03/b)
3. Screw the clamping screw tight.

4.3 Installing the guide rail and saw chain (04 – 08)



CAUTION!

Risk of injury on the saw chain

The cutting edges of the saw chain are very sharp so that cutting injuries can occur when handling the saw chain. Before all work with the saw chain, heed the following:

- Switch off the appliance and remove the rechargeable battery.
- Wear protective footwear.

1. Loosen (04/a) the fastening screw (04/1) of the chain sprocket cover (04/2). Remove the fastening screw and chain sprocket cover.
2. Use the screwdriver on the Allen key to loosen the chain tensioning screw (05/1). Turn the chain tensioning screw until the chain tensioning pin (05/2) is at the rear thread end (05/a).
3. Insert the saw chain:
 - Align (06/a) the cutting teeth (06/1) of the saw chain (06/2) that are to lie at the top of the guide rail to the tip of the guide rail (06/3).
Note: *Make sure that the chain is correctly mounted!*
 - Place the saw chain in the groove (06/4) of the guide rail and guide completely around the guide rail.
4. Lay the guide rail together with the saw chain laid on it in the open housing:
 - Lay the saw chain (07/1) around the drive sprocket (07/2).
 - Align the guide rail (07/3) in such a way that the two guide pins (07/4) grip in the slotted hole (07/5) of the guide rail.

- Align the guide rail so that the chain tensioning pin (07/6) grips in one of the two chain tensioning holes (07/7).
 - Align the saw chain so that it is in contact in the groove of the guide rail and on the drive sprocket.
5. Put on the chain sprocket cover (08/1) and insert the fastening screw (08/2) and tighten (08/a).
 6. Tension the saw chain (see *chapter 4.4 "Tensioning and slackening the saw chain (09)", page 37*).

4.4 Tensioning and slackening the saw chain (09)

1. Tension the saw chain; use the screwdriver on the Allen key:
 - Tensioning the saw chain: Turn the chain tensioning screw (09/1) clockwise (09/a).
 - Slackening the saw chain: Turn the chain tensioning screw anti-clockwise (09/b).
2. Check the chain tension (see *chapter 8.1 "Checking the chain tension", page 39*). Repeat the previous step if necessary.

4.5 Filling saw chain oil (10)

There is no appliance saw chain oil in the appliance upon delivery.

IMPORTANT!

Danger of damage to the appliance

Use of the appliance without saw chain oil leads to damage of the saw chain and the guide rail.

- Never operate the appliance without saw chain oil.
- Before starting work, fill the saw chain oil in the oil tank and check the oil level during the work.
- At least before starting work each time, check that the chain lubrication is working.

The service life and cutting performance of the saw chain depend on optimum lubrication. The saw chain has oil applied to it automatically during operation.

IMPORTANT!

Danger of damage to the appliance

Due to the metallic abrasion it contains, the use of used oil for lubricating the chain would lead to premature wear of the guide rail and saw chain. Also, the warranty of the manufacturer will become void.

- Never use used oil, only biologically degradable saw chain oil.

IMPORTANT!

Danger of environmental damage

The use of mineral oil for the chain lubrication leads to serious environmental damage.

- Never use mineral oil, but only biologically degradable saw chain oil.

Each time before starting work or changing the rechargeable battery, check the oil level and replenish the saw chain oil if necessary:

1. Check the oil level in the viewing aperture (10/1) of the oil tank. It must always be possible to see oil. The minimum and the maximum oil level must not be exceeded.
2. Place and hold the polemounted pruner horizontal on a firm surface.
3. Clean the appliance around the oil tank cap (10/2).
4. Unscrew the oil tank cap.



NOTE

- Use a funnel for easier filling.
 - Do not allow any dirt to get into the oil tank.
5. Fill the oil tank with biologically degradable saw chain oil. While doing so, check the oil level in the viewing aperture of the oil tank. Do not allow it to overrun.
 6. Screw down the oil tank cap again.

4.6 Attaching the carrying belt to the appliance (19)

The supplied carrying belt transfers the load onto your upper body.

1. Hang the carrying belt (19/2) over your shoulder.
2. Hook the snap hook of the carrying belt into the eye (19/1) on the appliance.

- Adjust the length of the carrying belt by moving the buckle on the carrying belt so that the appliance is comfortable to carry.
- Carry out a number of work movements with the appliance switched off to test the length of the carrying belt. Adjust the length of the carrying belt if necessary.

5 START-UP

5.1 Charging the rechargeable battery

The rechargeable battery is partially charged. Fully charge the rechargeable battery before using it for the first time. The rechargeable battery can be charged in any charge status. Interrupting charging does not damage the rechargeable battery.



NOTE

For detailed information, heed the separate operating instructions for the rechargeable battery and for the charging unit.

5.2 Inserting and pulling out the rechargeable battery (11)

Inserting the rechargeable battery (11/a)

- Push the rechargeable battery (11/1) into the rechargeable battery slot (11/2) until it engages.

Pulling out the rechargeable battery (11/b)

- Press and hold the unlock button (11/3) on the rechargeable battery (11/1).
- Pull out the rechargeable battery.

6 OPERATION



CAUTION!

Danger of burns

The gearbox housing becomes hot during operation.

- Do not touch the gearbox housing.

6.1 Switching the appliance on and off (12)

Switching on the appliance

- Bring the appliance in the working position.
- Press and hold (12/a) the unlocking button (12/1) on the basic appliance.
- Press and hold the on/off switch (12/2).

- Release the unlocking button. It is not necessary to keep the unlocking button pressed once the appliance has started. The unlocking knob is intended to prevent inadvertent starting of the appliance.

Switching off the appliance

- Release the On/Off switch (12/2).

7 WORKING BEHAVIOUR AND WORKING TECHNIQUE (14 – 18)



WARNING!

Increased risk of falling

There is a greater risk of falling if work is carried out from an elevated position (e.g. ladder).

- always work with the appliance from the ground and make sure that you are standing securely.
 - Heed the safety instructions.
- Where possible, stand so that the cut can be carried out at an angle of 90° to the branch (14/a).
 - Saw off thick branches in sections in order to have better control over the point of impact (15/1).
 - Never saw in the flaring at the beginning of the branch in order to improve the healing of the wound and to avoid rot (16).
 - Press (17/a) the polemounted pruner against the branch (17/2) with the tree grip (17/1) when sawing to stabilise it on the branch.
 - Before the branch is sawn off (18/b), make a relief cut (18/a) on the underside of the branch. This can avoid the bark tearing off and causing difficult-to-heal damage to the tree. The relief cut should not be deeper than 1/3 of the branch thickness to avoid any trapping of the polemounted pruner.
 - Always pull the polemounted pruner with rotating saw chain out of the branch so that it does not become trapped.

8 MAINTENANCE AND CARE



WARNING!

Danger of cutting injuries

Danger of cutting injuries when reaching into sharp-edged, moving appliance parts and into cutting tools.

- Before maintenance, care and cleaning work, always switch off the appliance. Remove the rechargeable battery.
- Always wear protective gloves during maintenance, care and cleaning work.

8.1 Checking the chain tension



CAUTION!

Risk of injury on the saw chain

The cutting edges of the saw chain are very sharp so that cutting injuries can occur when handling the saw chain. Before all work with the saw chain, heed the following:

- Switch off the appliance and remove the rechargeable battery.
- Wear protective footwear.

Frequently check the chain tension, because new saw chains stretch.

1. Pull through the saw chain a little by hand and, while doing so, check:
 - When cold: The saw chain has been tensioned correctly when it can be lifted by approx. 3 – 4 mm in the middle of the guide rail and can be pulled through easily by hand. At operating temperature, the saw chain stretches and hangs down.
 - The drive links of the saw chain are not allowed to come out of the groove on the underside of the guide rail – otherwise the saw chain could jump off.
2. Re-tension the saw chain if necessary (see *chapter 4.4 "Tensioning and slackening the saw chain (09)", page 37*).

8.2 Checking the chain lubrication

Check the function of the automatic chain lubrication by switching on the polemounted pruner and pointing its tip towards a piece of cardboard or paper placed on the ground.

IMPORTANT!

Danger of damage to the appliance

Ground contact invariably leads to blunting of the saw chain.

- Do not make contact with the ground with the chain and maintain a safety distance of 20 cm.

1. Switch on the appliance.
2. Hold the tip of the guide rail in the direction of a cardboard box or paper on the ground.
 - If the check produces a growing trace of oil, this indicates the automatic oiling function is operating correctly.
 - If there is no trace of oil even though the oil tank is full: Clean the oil entry hole in the appliance and the groove of the guide rail (Cleaning the guide rail).

If this is not successful, please contact our customer service.

8.3 Saw chain and guide rail

8.3.1 Replacing the saw chain and guide rail

Replacing the saw chain and guide rail

The saw chain and guide rail are exposed to significant wear. Change the saw chain and guide rail immediately if correct function is not assured.

8.3.2 Turning the guide rail

In order to avoid one-sided wear on the guide rail, turn it every time the chain is changed.

8.3.3 Sharpening the saw chain



CAUTION!

Risk of injury due to kickback


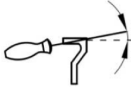

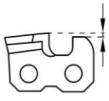

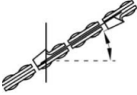


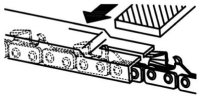

Damaged or incorrectly sharpened saw chains increase the danger of kickback! This can result in injuries.

- Clean the saw chain regularly.
- Check the saw chain regularly for damage and replace if necessary.
- If you are not familiar with sharpening the chain: Contact our relevant customer service.

The saw chain must be sharpened in the following cases:

- Only sawdust is thrown out, rather than wood chips.
- The polemounted pruner must have to be forced through the wood during pruning.

For the inexperienced user: Have the saw chain sharpened by a specialist/customer service. If you are sharpening the saw chain yourself, heed the following values. Accessories can be obtained from specialist retailers.

Chain type	File diameter	Top plate angle	Down angle	Head tilt angle (55°)	Depth gauge setting
					
		Rotational angle of the tool	Inclination angle of the tool	Side plate angle	
					
Oregon 91P033X	5/32"	30°	0°	80°	0.025"
					
Depth gauge setting				File	



NOTE

Only remove a little material when sharpening!

We recommend using a chain sharpening tool for sharpening your saw chain.

- Remove the saw chain and guide rail, clean it and spray it with rust-proofing oil.
- Thoroughly clean the appliance and store it in a dry place.

IMPORTANT!

Danger of damage to the appliance

Dried-on/sticky saw chain oil can lead to damage to oil-channelling components after lengthy storage.

- Remove the saw chain oil from the appliance before an extended period of storage.

8.3.4 Cleaning the guide rail

- Clean the guide rail, the groove of the guide rail and the oil outlet openings regularly.
- Use a flat file to remove the burrs that have built up on the guide rail due to the saw chain.

9 STORAGE

Thoroughly clean the appliance after each use and – if present – attach all covers. Store the appliance in a dry, lockable place out of the reach of children.

Carry out the following jobs before intervals in work lasting for longer than 30 days:

- Empty the oil tank for the saw chain oil.

10 TRANSPORT

Before transporting, carry out the following measures:

- Switch off the appliance.
- Remove the rechargeable battery from the appliance.
- Pack the battery properly.

**NOTE**

The nominal energy of the rechargeable battery is less than 100 Wh. Therefore, heed the following transport instructions.

The li-ion rechargeable battery contained in the appliance is subject to the hazardous goods law, but can be transported under simplified conditions:

- The undamaged rechargeable battery can be transported on public roads by the private user without further conditions provided it is packaged for retail sale and the transport serves personal purposes. The weight limits for batteries sent separately must be observed:
 - Max. 30 kg total weight per package when transported by road, rail and water
 - No upper limit for air transport but max. 2 pieces per package
- If damage to the battery (e.g. due to the appliance falling) is suspected, transport is not permissible.
- Commercial users who carry out the transport in connection with their main activity (e.g. delivery from and to building sites, or demonstrations) can also take advantage of this simplification.

In both cases, it is essential to take the mandatory precautions mentioned above to prevent any leakage of the contents. In other cases, it is essential to comply with the regulations of the hazardous goods law. In the case of non-compliance, severe penalties can be imposed on the sender and possibly the transporter.

Additional notes on transport and shipment

- Only transport or ship lithium-ion rechargeable batteries in an undamaged state.
- Secure the appliance in such a way as to prevent it from starting to operate inadvertently during transport.
- Secure the appliance with strong outer packaging (cardboard shipment box). Use the manufacturer's original packaging if possible.
- Ensure correct identification and documentation of the consignment during transport or dispatch (e.g. by parcel or forwarding):
 - When transporting by road, rail and water, a warning sticker must be applied to the packaging when the battery/batteries accompany the appliance. No warning sticker is necessary if the battery/batter-

ies are installed or fitted into the appliance, since the outer packaging/original packaging must already comply with specific regulations.

- A warning sticker must always be placed on the packaging when transporting by air. The maximum weight limits for batteries sent together with the appliance must be observed: max. 5 kg battery weight per package and max. 2 pieces per package, if the battery/batteries are accompanying the appliance.
- Please find out in advance whether transport is possible with the selected service provider, and show your shipment.

We recommend involving a hazardous goods specialist in the preparation of the shipment. Please heed any other national regulations.

11 DISPOSAL**Information on the German Electrical and Electronic Equipment Act (ElectroG)**

- Electrical and electronic appliances do not belong in household waste, but should be collected and disposed of separately.
- Used batteries or rechargeable batteries that are not installed permanently in the old appliance must be removed before disposal. Their disposal is regulated by the battery law.
- Owners or users of electrical and electronic appliances are obliged by law to return them after use.
- The end user bears personal responsibility for deleting his personal data from the old appliance to be disposed of.

The symbol of the crossed-through rubbish bin means that electrical and electronic appliances may not be disposed of in the household rubbish. Electrical and electronic appliances can be handed in at no charge at the following places:

- Public service disposal or collection points (e.g. municipal building yards)
- Points of sale of electrical appliances (stationary and online) provided traders are obliged to take them back or offer this voluntarily.

These statements only apply to appliances that are installed and sold in the countries of the European Union and are subject to European Direc-

tive 2012/19/EU. Different provisions may apply to the disposal of electrical and electronic appliances in countries outside the European Union.

Information on German Battery Act (BattG)



- Used batteries and rechargeable batteries do not belong in household waste, but should be collected and disposed of separately.
- For safe removal of batteries or rechargeable batteries from the electrical appliance and for information on their type or chemical system, follow the further information within the operating or installation instructions.
- Owners or users of batteries and rechargeable batteries are obliged by law to return them after use. The return is limited to the handover of customary household quantities.

Used batteries can contain harmful substances or heavy metals that can cause damage to the environment and human health. Reuse of the used batteries and use of the resources contained therein contributes to the protection of these two essential commodities.

The symbol of the crossed-through rubbish bin means that batteries and rechargeable batteries may not be disposed of in household rubbish.

In addition, if the symbol Hg, Cd or Pb appears under the rubbish bin, this stands for the following:

- Hg: Battery contains more than 0.0005 % mercury
- Cd: Battery contains more than 0.002 % cadmium
- Pb: Battery contains more than 0.004 % lead

Rechargeable batteries and batteries can be handed in at the following places at no charge:

- Public service disposal or collection points (e.g. municipal building yards)
- Points of sale of batteries and rechargeable batteries
- Disposal points of the common take-back system for the used batteries of appliances
- Disposal point of the manufacturer (if not a member of the common take-back system)

These statements apply only to rechargeable batteries and batteries that are sold in the countries of the European Union and that are subject to European Directive 2006/66/EU. Different provisions

can apply to the disposal of rechargeable batteries and batteries in countries outside the European Union.

12 AFTER-SALES / SERVICE

In the event of questions of warranty, repair or spare parts, please contact your nearest AL-KO Service Centre.

These can be found on the Internet at: www.al-ko.com/service-contacts

13 HELP IN CASE OF MALFUNCTION



CAUTION!

Risk of injury

Sharp-edged and moving appliance parts can lead to injury.

- Always wear protective gloves during maintenance, care and cleaning work.

Malfunction	Cause	Remedy
Engine does not run.	Rechargeable battery is flat.	Charge the rechargeable battery.
	Rechargeable battery missing or rechargeable battery not seated correctly.	Insert the rechargeable battery correctly.
	Power supply is interrupted.	<ul style="list-style-type: none"> ■ Remove the battery. ■ Clean the plug contacts. ■ Insert the rechargeable battery again.
Motor keeps cutting out	The On/Off switch is defective.	Contact an AL-KO service centre.

Malfunction	Cause	Remedy
The guide rail and saw chain become hot when running. Generation of smoke.	The saw chain is tensioned too tightly.	Check the chain tension. Re-tension the saw chain.
	Oil tank is empty.	Replenish the saw chain oil.
	The oil entry hole and/or groove of the guide rail are dirty.	Clean the oil entry hole and groove of the guide rail.
Motor running, but the saw chain does not move.	The saw chain is tensioned too tightly.	Check the chain tension. Re-tension the saw chain.
	Appliance faults	Contact an AL-KO service centre.
Only sawdust is thrown out, rather than wood chips. The pole-mounted pruner must be forced through the wood.	The saw chain is blunt.	Sharpen the saw chain or contact an AL-KO service centre.
Appliance vibrates unusually.	Appliance faults	Contact an AL-KO service centre.
Rechargeable battery operating time is significantly shorter.	The service life of the rechargeable battery has expired.	Replace the rechargeable battery. Only use genuine accessories from the manufacturer.

Malfunction	Cause	Remedy
Rechargeable battery cannot be charged.	Rechargeable battery contacts are dirty.	Contact an AL-KO service centre.
	Rechargeable battery or charging unit is defective.	Replace the rechargeable battery or charging unit. Only use genuine accessories from the manufacturer.
	Rechargeable battery is too hot.	Allow the battery to cool down.



NOTE

If you encounter any malfunctions that are not listed in this table or that you cannot rectify yourself, please contact our customer service.

14 GUARANTEE

We will resolve any material or manufacturing faults on the appliance during the legal warranty period for claims relating to faults, in accordance with our choice either to repair or replace. The legal warranty period is determined by the legislation of the country in which the appliance was purchased.

Our warranty promise applies only if:

- These operating instructions are heeded
- The appliance is handled correctly
- Original spare parts have been used

The warranty becomes void in the case of:

- Unauthorised repair attempts
- Unauthorised technical modifications
- Non-intended use

The guarantee excludes:

- Paint damage that can be attributed to normal wear and tear
- Wear parts that are marked with a frame on the spare parts card

The guarantee period commences with purchase by the first end user. The date on the proof of purchase is decisive. In the event of a guarantee claim, please take this guarantee declaration and the original proof of purchase, and contact your dealer or the nearest authorised customer service centre. This statement does not affect the purchaser's statutory claims for defects against the vendor.

15 EU DECLARATION OF CONFORMITY

We hereby declare that this product in its marketed form conforms to the requirements of the harmonised EU Directives, EU safety standards and the product-specific standards.

Product	Manufacturer	Duly authorised person for technical file
Cordless polemounted pruner	AL-KO Geräte GmbH Ichenhauser Str. 14 D-89359 Kötz Germany	Andreas Hedrich Ichenhauser Str. 14 D-89359 Kötz Germany
Serial number		
G4990012		
Type	EU directives	Harmonised standards
CSA 2020	2006/42/EC 2014/30/EU	EN 60745-1:2009+A11:2010 EN 60745-2-13:2009+A1:2010
Sound power level	2000/14/EC 2011/65/EU	EN 55014-1:2006+A1:2009+A2:2011 EN 55014-2:2015
EN ISO 3744		
measured/guaranteed	Conformity evaluation	
90.4 dB(A) / 92 dB(A)	2000/14/EC Appendix V	

Kötz, 01/08/2017



Wolfgang Hergeth
Managing Director

VERTALING VAN DE ORIGINELE GEBRUIKERSHANDLEIDING**Inhoudsopgave**

1	Over deze gebruikershandleiding	47
1.1	Verklaring van pictogrammen en signaalwoorden	47
2	Productomschrijving	47
2.1	Inhoud van de levering	47
2.2	Symbolen op het apparaat	47
2.3	Veiligheids- en beveiligingsvoorzieningen	48
2.4	Doelmatig gebruik	48
2.5	Mogelijk voorzienbaar foutief gebruik	48
2.6	Restrisico's	48
2.7	Productoverzicht	48
3	Veiligheid	49
3.1	Algemene veiligheidsinstructies voor elektrisch gereedschap	49
3.2	Elektrische veiligheid	49
3.3	Veiligheid van personen	49
3.4	Gebruik en behandeling van het elektrische gereedschap	49
3.5	Veiligheid op de werkplek	50
3.6	Gebruik en behandeling van het accugereedschap	50
3.7	Service	51
3.8	Veiligheid - Speciale eisen voor kettingzagen (EN 60745 deel 2-13)	51
3.9	Oorzaken van een terugslag en het voorkomen ervan (EN 60745 deel 2-13)	51
3.10	Veiligheidsinstructies voor hoogsnoeizagen	52
3.10.1	Werkinstructies (13)	52
3.10.2	Belasting door trillingen	52
3.10.3	Geluidsbelasting	53
3.10.4	Veiligheidsinstructies voor de accu	53
3.10.5	Veiligheidsinstructies voor de lader	54
4	Montage	54
4.1	Monteren van de snoeikop (01 - 02)	55
4.2	Verlengen/verkorten van de telescoopsteel (03)	55
4.3	Monteren van zaagblad en zaagketting (04 - 08)	55
4.4	Spannen en ontspannen van de zaagketting (09)	55
4.5	Kettingzaagolie bijvullen (10)	56
4.6	Draagriem aanbrengen op het apparaat (19)	56
5	Ingebruikname	56
5.1	Accu laden	56
5.2	Accu plaatsen en verwijderen (11)	57
6	Bediening	57
6.1	Apparaat in- en uitschakelen (12)	57
7	Werkhouding en werktechniek (14 - 18)	57

8	Onderhoud en verzorging	57
8.1	Kettingspanning controleren.....	57
8.2	Controleren van de kettingsmering	58
8.3	Zaagketting en zaagblad	58
8.3.1	Vervangen van de zaagketting en het zaagblad	58
8.3.2	Zaagblad omkeren	58
8.3.3	Zaagketting slijpen	58
8.3.4	Reinigen van het zaagblad	59
9	Opslag	59
10	Transport	59
11	Verwijderen	60
12	Klantenservice/service centre.....	61
13	Hulp bij storingen	61
14	Garantie	63
15	EG-verklaring van overeenstemming	63

1 OVER DEZE GEBRUIKERSHANDLEIDING

- De Duitse versie is de originele gebruiksaanwijzing. Alle andere taalversies zijn vertalingen van de originele gebruiksaanwijzing.
- Lees voor de ingebruikname deze gebruikershandleiding absoluut zorgvuldig door. Dit is de voorwaarde voor veilig werken en een storingsvrij gebruik.
- Bewaar deze gebruikershandleiding goed zodat u erin het antwoord op uw vragen kunt terugvinden wanneer u informatie over het apparaat nodig hebt.
- Draag het apparaat alleen samen met deze gebruikershandleiding aan andere personen over.
- Lees en neem de veiligheids- en waarschuwingeninstructies in deze gebruikershandleiding in acht.

1.1 Verklaring van pictogrammen en signaalwoorden



GEVAAR!

Wijst op een direct gevaarlijke situatie, die, wanneer ze niet vermeden wordt, tot de dood of tot een ernstig letsel leidt.



WAARSCHUWING!

Wijst op een potentieel gevaarlijke situatie, die, wanneer ze niet vermeden wordt, tot de dood of tot een zwaar letsel kan leiden.



VOORZICHTIG!

Wijst op een potentieel gevaarlijke situatie, die, wanneer ze niet vermeden wordt, tot een licht of middelzwaar letsel kan leiden.

LET OP!

Wijst op een situatie, die, wanneer ze niet vermeden wordt, tot materiële schade kan leiden.



OPMERKING

Speciale aanwijzingen voor meer duidelijkheid en een beter gebruik.

2 PRODUCTOMSCHRIJVING

Met de hoogsnoeizaag kunt u bomen en andere houtgewassen eenvoudig en veilig vanaf de grond snoeien. Zo kan het omslachtige en gevaarlijke vanaf een ladder of vanuit de boom achterwege blijven.

2.1 Inhoud van de levering

De accuhoogsnoeizaag is bedoeld voor gebruik met de accu B50 Li (art. nr. 113559). Deze is niet inbegrepen in de leveringsomvang.

LET OP!

Gevaar voor schade aan apparaat en accu

Als het apparaat wordt gebruikt met een ongeschikte accu, kunnen apparaat en accu beschadigd raken.

- Gebruik het apparaat alleen met de voorgeschreven accu.

Voor het opladen van de accu heeft u de oplader C30 Li (art. nr. 113560) of TC30 Li (art. nr. 113561) nodig.



OPMERKING

De onderstaande aanwijzingen voor het gebruik bevatten belangrijke informatie:

- "Li-ion-accu B50 Li" (doc. nr. 442228)
- "Oplader C30 Li / TC30 Li voor accu B50 Li" (doc. nr. 442230)

2.2 Symbolen op het apparaat

Symbool	Betekenis
	Vereist extra voorzichtigheid tijdens gebruik!
	Gebruik de zaag niet in de regen! Bescherm de zaag tegen vocht!
	Draag een veiligheidshelm, gehoorbescherming en oogbescherming!
	Draag beschermende handschoenen!

Symbol	Betekenis
	Draag stevige schoenen!
	Lees vóór ingebruikname de gebruiksaanwijzing!
	Houd een afstand van 10 m ten opzichte van stroomkabels!

2.3 Veiligheids- en beveiligingsvoorzieningen

Beschermkap van het zaagblad

Voor transport moet de beschermkap over het zaagblad en de zaagketting worden geschoven, om persoonlijk letsel en beschadiging van voorwerpen te voorkomen.

2.4 Doelmatig gebruik

De hoogsnoeizaag is bedoeld om, vanaf de grond, vaststaande bomen en andere houtgewassen te snoeien. De gebruiker moet daarbij stevig op de grond staan (13).

Gebruik uitsluitend biologisch afbreekbare kettingzaagolie.

Een ander gebruik of een gebruik dat afwijkt van wat hier onder doelmatig gebruik wordt verstaan, wordt beschouwd als ondoelmatig.

De hoogsnoeizaag mag niet beroepsmatig worden gebruikt.

2.5 Mogelijk voorzienbaar foutief gebruik

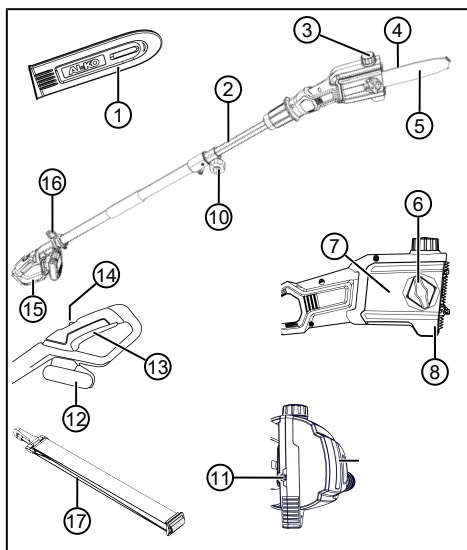
- Snoei nooit takken, die zich recht boven of onder een scherpe hoek ten opzichte van de gebruiker of overige personen bevinden.
- Gebruik het apparaat nooit terwijl u op een ladder staat.
- Gebruik nooit meer dan één telescoopbuis, ook niet wanneer meerdere telescoopbuizen beschikbaar zijn.
- Gebruik nooit afgewerkte olie of minerale olie.
- Gebruik het apparaat niet in omgevingen met een potentieel explosiegevaar.

2.6 Restrisico's

Ook bij doelmatig gebruik van het apparaat, resteert altijd een zeker restrisico dat niet kan worden uitgesloten. Uit de aard en de bouwwijze van het apparaat kunnen, afhankelijk van het gebruik, de volgende potentiële gevaren worden afgeleid:

- Aanraking met rondvliegende zaagspanen en oliespray
- Inademen van zaagstof en oliespray
- Letsel door rondvliegende delen van de zaagketting
- Snijletsel door de zaagketting

2.7 Productoverzicht



Nr.	Component
1	Beschermkap van het zaagblad
2	Telescoopstang
3	Vulopening van de olietank
4	Zaagketting
5	Zaagblad
6	Bevestigingsbout
7	Kettingwieldeksel
8	Boomklauw
9	Kijkglas olietank

Nr.	Component
10	Klemschroef
11	Kettingspanschroef
12	Accu
13	Aan/uit-schakelaar
14	Ontgrendelknop
15	Greep
16	Oog voor draaggordel
17	Draagharnas

3 VEILIGHEID

3.1 Algemene veiligheidsinstructies voor elektrisch gereedschap



WAARSCHUWING!

Lees alle veiligheidsinstructies, werkinstructies, illustraties en technische gegevens waarmee dit elektrisch gereedschap is voorzien.

Het niet naleven van de onderstaande instructies kan elektrische schokken, brand en/of ernstig letsel veroorzaken.

- Bewaar alle veiligheidsinstructies en aanwijzingen voor toekomstig gebruik.

De in de veiligheidsinstructies gebruikte term 'elektrisch gereedschap' heeft betrekking op elektrische gereedschappen die op netspanning werken (met netsnoer) en op elektrische gereedschappen die op accuspanning werken (zonder netsnoer).

3.2 Elektrische veiligheid

- Vermijd lichaamscontact met geaarde oppervlakken zoals bij buizen, verwarmingen, fornuizen en koelkasten. Er bestaat een verhoogd risico op een elektrische schok wanneer uw lichaam is geaard.
- Stel elektrisch gereedschap niet bloot aan regen of vocht. Wanneer er water in het elektrische gereedschap binnendringt, verhoogt dit de kans op een elektrische schok.

3.3 Veiligheid van personen

- Wees oplettend en voer uw handelingen bewust uit. Ga voorzichtig te werk bij het gebruik van het elektrische gereedschap. Gebruik geen elektrisch gereedschap

wanneer u moe bent of onder invloed bent van drugs, alcohol of medicijnen. Wanneer u een moment niet oplet, kan het elektrische gereedschap ernstig letsel veroorzaken.

- **Draag een persoonlijke beschermingsuitrusting en altijd een veiligheidsbril.** Het dragen van persoonlijke beschermingsmiddelen, zoals stofmasker, veiligheidsschoenen met antislipzolen, veiligheidshelm of gehoorbescherming, afhankelijk van het type en gebruik van het elektrische gereedschap, vermindert het risico van letsel.
- **Voorkom dat het apparaat onbedoeld in gebruik wordt genomen. Controleer of het elektrische gereedschap is uitgeschakeld voordat u het op de stroomvoorziening en/of de accu aansluit, het optilt of draagt.** Wanneer u bij het dragen van het elektrische gereedschap de vinger op de schakelaar hebt of het apparaat ingeschakeld op de stroomvoorziening aansluit, kan dit tot ongevallen leiden.
- **Verwijder afstel- of schroefgereedschap voordat het elektrische gereedschap wordt ingeschakeld.** Gereedschap of sleutels die in de draaibare onderdelen terecht komen, kunnen verwondingen veroorzaken.
- **Voorkom een abnormale lichaamshouding. Zorg ervoor dat u stevig staat en uw evenwicht kunt bewaren.** Hierdoor kunt u het elektrische gereedschap in onverwachte situaties beter controleren.
- **Draag geschikte kleding. Draag geen wijde kleding of sieraden. Houd haren, kleding en handschoenen uit de buurt van bewegende onderdelen.** Loszittende kleding, sieraden of lange haren kunnen in bewegende onderdelen terecht komen.

3.4 Gebruik en behandeling van het elektrische gereedschap

- **Voorkom overbelasting van het elektrische gereedschap. Gebruik voor uw werkzaamheden het juiste elektrische gereedschap.** Met het passende gereedschap werkt u beter en veiliger in het beschreven toepassingsgebied.
- **Gebruik het elektrische gereedschap niet wanneer de schakelaar kapot is.** Elektrisch gereedschap dat niet meer in- of uitgeschakeld kan worden, is gevaarlijk en moet worden gerepareerd.

- **Trek de stekker uit de contactdoos en/of verwijder de uitneembare accu voordat u instellingen aan het apparaat uitvoert, toebehoren vervangt of het elektrische gereedschap opruimt.** Deze veiligheidsmaatregel voorkomt het onbedoeld starten van het elektrische gereedschap.
- **Bewaar ongebruikt elektrisch gereedschap buiten het bereik van kinderen. Het elektrische gereedschap mag niet worden gebruikt door personen die er niet mee vertrouwd zijn of die de instructies niet hebben gelezen.** Elektrische gereedschappen zijn gevaarlijk als ze worden gebruikt door onervaren mensen.
- **Onderhoud elektrisch gereedschap en inzetgereedschap zorgvuldig. Controleer of bewegende delen goed werken en niet klemmen, of er delen gebroken zijn of zodanig beschadigd dat de werking van het elektrische gereedschap wordt belemmerd. Laat beschadigde onderdelen repareren voordat u het elektrische gereedschap gebruikt.** Veel ongevallen worden veroorzaakt door slecht onderhouden elektrische gereedschappen.
- **Houd het snijgereedschap scherp en schoon.** Goed onderhouden snijgereedschap met scherpe snijkanten blijft minder snel haken en is gemakkelijker in het gebruik.
- **Gebruik het elektrische gereedschap, het toebehoren, inzetgereedschap enz. conform deze instructies. Neem hierbij de werkomstandigheden en de uit te voeren werkzaamheden in acht.** Het gebruik van elektrisch gereedschap voor andere dan doelmatige toepassingen kan tot gevaarlijke situaties leiden.
- **Zorg dat de handgrepen en oppervlakken ervan droog, schoon en vrij van olie of vet blijven.** Gladde handgrepen en oppervlakken ervan maken geen veilige bediening van het elektrische gereedschap in onverwachte situaties mogelijk.

3.5 Veiligheid op de werkplek

- **Zorg voor een schoon en goed verlicht werkgebied.** Wanorde of een gebrek aan goede verlichting kunnen ongevallen veroorzaken.
- **Werk met het elektrische gereedschap niet in een explosiegevaarlijke omgeving met brandbare vloeistoffen, gassen of**

stoffen. Elektrisch gereedschap veroorzaakt vonken, die de stof of dampen kunnen laten ontvlammen.

- **Houd kinderen en andere personen tijdens het gebruik van het elektrische gereedschap uit de buurt.** Wanneer u wordt afgeleid, kunt u de controle over het elektrische gereedschap verliezen.
- ### 3.6 Gebruik en behandeling van het accugereedschap
- **Laad de accu's uitsluitend met opladers op die door de fabrikant worden aanbevolen.** Door een oplader die voor een bepaald type accu's geschikt is, bestaat brandgevaar wanneer deze met andere accu's wordt gebruikt.
 - **Gebruik uitsluitend de hiervoor bedoelde accu's in het elektrische gereedschap.** Het gebruik van andere accu's kan tot verwondingen en brandgevaar leiden.
 - **Houd de ongebruikte accu uit de buurt van paperclips, muntgeld, sleutels, spijkers, schroeven of andere kleine metalen voorwerpen die een overbrugging van de contacten zouden kunnen veroorzaken.** Kortsluiting tussen de accucontacten kan verbrandingen of vuur veroorzaken.
 - **Bij verkeerd gebruik kan er vloeistof uit de accu lopen. Voorkom de aanraking hiermee. Spoel direct af met water wanneer u er per ongeluk mee in contact komt. Wanneer de vloeistof in de ogen komt, moet er een arts worden geraadpleegd.** Lekkende accuvloeistof kan huidirritaties of verbrandingen veroorzaken.
 - **Gebruik geen beschadigde of gewijzigde accu.** Beschadigde of gewijzigde accu's kunnen zich onvoorspelbaar gedragen en brand, explosie of letsel veroorzaken.
 - **Stel een accu niet bloot aan brand of hoge temperaturen.** Brand of temperaturen van meer dan 130 °C kunnen een explosie veroorzaken.
 - **Leef alle aanwijzingen voor het opladen na en laad de accu of het accugereedschap nooit buiten het in de gebruikershandleiding aangegeven temperatuurbereik op.** Verkeerd opladen of laden buiten het toegestane temperatuurbereik kan de accu vernielen en het brandgevaar vergroten.

3.7 Service

- **Laat het elektrische gereedschap alleen door gekwalificeerd personeel en met originele reserveonderdelen repareren.** Zo wordt gegarandeerd dat de veiligheid van het elektrische gereedschap behouden blijft.
- **Onderhoud beschadigde accu's in geen geval.** Alle onderhoudswerkzaamheden aan de accu's moeten door de fabrikant of een geautoriseerde klantenservice worden uitgevoerd.

3.8 Veiligheid - Speciale eisen voor kettingzagen (EN 60745 deel 2-13)

- **Houd bij lopende zaag alle lichaamsdelen uit de buurt van de zaagketting. Controleer voor het starten van de zaag of de zaagketting niets aanraakt.** Bij werkzaamheden met een kettingzaag kan een moment van onoplettendheid ertoe leiden dat kleding of lichaamsdelen door de zaagketting gegrepen worden.
- **Houd de kettingzaag altijd met uw rechterhand aan de achterste greep en uw linkerhand aan de voorste greep vast.** De kettingzaag in omgekeerde werkhouding vasthouden, verhoogt het risico op letsels en mag niet toegepast worden.
- **Houd het elektrische gereedschap vast aan de geïsoleerde greepvlakken, omdat de zaagketting in aanraking kan komen met de eigen stroomkabel.** Het contact van de zaagketting met een spanningvoerende kabel kan metalen apparaatonderdelen onder spanning zetten en tot een elektrische schok leiden.
- **Draag veiligheidsbril en gehoorbescherming. Overige bescherming voor hoofd, handen, benen en voeten wordt aanbevolen.** Geschikte werkkleding vermindert het letselgevaar door rondvliegende spaanders en toevallig aanraken van de zaagketting.
- **Werk nooit vanuit een boom met de kettingzaag.** Wanneer u vanuit een boom werkt, bestaat gevaar voor persoonlijk letsel.
- **Let altijd op een stabiele positie en gebruik de kettingzaag alleen wanneer u op een stevige, veilige en vlakke ondergrond staat.** Gladde ondergrond of onstabiele standvlakken zoals op een ladder, kunnen leiden tot evenwichtsverlies of tot controleverlies over de kettingzaag.

- **Houd er bij het knippen van een tak die onder spanning staat rekening mee dat deze terugveert.** Wanneer de spanning in de houten vezels vrijkomt, kan de tak onder spanning de bedienende persoon raken en/of de kettingzaag aan de controle onttrekken.
- **Wees bijzonder voorzichtig bij het knippen van onderbegroeiing en jonge bomen.** Het dunne materiaal kan verstrikt geraken in de zaagketting en tegen u slagen of u uit evenwicht brengen.
- **Draag de kettingzaag bij de voorste greep in uitgeschakelde toestand, de zaagketting van uw lichaam afgewend. Bij het transport of het opbergen van de kettingzaag moet de beschermkap altijd gebruikt worden.** Zorgvuldige omgang met de kettingzaag vermindert de waarschijnlijkheid van een toevallige aanraking met de lopende zaagketting.
- **Volg de aanwijzingen voor de smering, de kettingspanning en het vervangen van toebehoren.** Een foutief gespannen of gesmeerde ketting kan scheuren of het terugslagrisico verhogen.
- **Zorg dat de grepen droog, schoon en vrij van olie of vet blijven.** Vette, olieachtige grepen zijn glibberig en leiden tot controleverlies.
- **Zaag alleen hout. Gebruik de kettingzaag niet voor werkzaamheden waarvoor deze niet bedoeld is. Voorbeeld: gebruik de kettingzaag niet om plastic, metselwerk of bouwmaterialen die niet van hout zijn, te zagen.** Het gebruik van de kettingzaag voor niet-reglementaire werkzaamheden kan tot gevaarlijke situaties leiden.

3.9 Oorzaken van een terugslag en het voorkomen ervan (EN 60745 deel 2-13)

Terugslag kan optreden wanneer het uiteinde van het zaagblad een voorwerp raakt of wanneer het hout buigt en de zaagketting in de snede vastklemt.

Een aanraking met het zaagbladuiteinde kan in veel gevallen tot een onverwachte, achterwaartse reactie leiden, waarbij het zaagblad naar boven en in de richting van de bedienaar wordt geslagen.

Wanneer de zaagketting aan de bovenkant van het zaagblad klem raakt, kan het blad hierdoor heftig in de richting van de bedienaar terugslaan.

Elke van deze reacties kan ertoe leiden dat u de controle over de zaag verliest en mogelijkwijze zware letsels oploopt. Vertrouw niet uitsluitend op de beveiligingen die in de kettingzaag zijn ingebouwd. Als gebruiker van een kettingzaag dient u verschillende maatregelen te treffen om ongeval- en letselvrij te kunnen werken.

Een terugslag is het gevolg van een verkeerd of foutief gebruik van het elektrische gereedschap. Die kan vermeden worden door geschikte voorzorgsmaatregelen, zoals hierna beschreven:

- **Houd de zaag met beide handen vast, waarbij duimen en vingers de grepen van de kettingzaag omsluiten. Breng uw lichaam en de armen in een positie waarin u stand kunt houden tegen de terugslagkrachten.** Mits hij/zij geschikte maatregelen treft, kan de bedienaar de optredende terugslagkrachten beheersen. Laat de kettingzaag nooit los.
- **Vermijd een abnormale lichaamshouding en zaag niet boven schouderhoogte.** Daardoor wordt een onbedoelde aanraking met het zaagbladuiteinde vermeden en een betere controle van de kettingzaag in onverwachte situaties mogelijk gemaakt.
- **Gebruik altijd vervangbladen en zaagkettingen die de fabrikant voorschrijft.** Foutieve vervangbladen kunnen de ketting doen scheuren en/of een terugslag veroorzaken.
- **Respecteer de aanwijzingen van de fabrikant voor het slijpen en het onderhoud van de zaagketting.** Te lage dieptebegrenzers verhogen de neiging tot een terugslag.

3.10 Veiligheidsinstructies voor hoogsnoeizagen

3.10.1 Werkinstructies (13)

- Hef de hoogsnoeizaag (13/1) tijdens het snoeien maximaal onder een hoek van 60° (13/2). Wanneer u snoeit onder een steilere hoek, begeeft u zich onvermijdelijk in een gebied, waarbinnen de afgezaagde takken omhoog kunnen vallen. Zorg ervoor dat u altijd buiten dit gebied staat.
- Plan altijd vooraf wat uw vluchtweg zal zijn voor het ontwijken van omlaagvallende takken. Deze weg moet vrij zijn van obstakels, zoals afgezaagde takken of gladde plekken, die het ontwijken van takken kunnen hinderen.

- Houd ten opzichte van omstanders, dieren, voorwerpen of gebouwen steeds een veiligheidsafstand aan, die minimaal 2,5-maal de lengte van de af te zagen tak bedraagt. Wanneer dit niet mogelijk is, moet de tak stuksgewijs worden afgezaagd.
- Probeer nooit een tak door te zagen, waarvan de doorsnede groter is dan de lengte van het zaagblad.
- Voorkom dat bewegende takken of voorwerpen door de zaagketting kunnen worden gegrepen. Schakel in een dergelijk geval de hoogsnoeier onmiddellijk uit.
- Verwijder de accu uit het apparaat en schuif de beschermkap over de zaagketting bij:
 - Test-, afstel- en reinigingswerkzaamheden
 - Werkzaamheden aan het zaagblad en de zaagketting
 - Het achterlaten van het apparaat
 - Transport
 - Opslag
 - Onderhouds- en reparatiewerkzaamheden
 - Gevaar
- Houd steeds een veiligheidsafstand van 10 m aan ten opzichte van bovengrondse elektriciteitsleidingen.

3.10.2 Belasting door trillingen



WAARSCHUWING!

Gevaar als gevolg van trillingen

De werkelijke trillingsemisiewaarde tijdens het gebruik van het apparaat kan afwijken van de door de fabrikant opgegeven waarde. Let voor of tijdens het gebruik op de volgende factoren die van invloed zijn:

- Wordt het apparaat gebruikt voor het beoogde gebruik?
- Wordt het materiaal op de juiste wijze gesneden of verwerkt?
- Bevindt het apparaat zich in een goede staat van gebruik?
- Is het snijblad goed scherp en is het juiste snijblad ingebouwd?
- Zijn de handgrepen en, indien nodig, optionele trillingsdempende handgrepen gemonteerd en zijn deze vast verbonden met het apparaat?

- Gebruik het apparaat alleen met het motor-toerental dat nodig is voor de uit te voeren werkzaamheden. Gebruik het maximale toerental zo min mogelijk om geluid en trillingen te beperken.
- Als gevolg van verkeerd gebruik en onderhoud kunnen de trillingen en het lawaai van het apparaat toenemen. Dit leidt tot schade aan de gezondheid. Schakel in dit geval het apparaat onmiddellijk uit en laat het repareren door een geautoriseerde servicewerkplaats.
- De mate van belasting als gevolg van trillingen is afhankelijk van de uit te voeren werkzaamheden of van de toepassing van het apparaat. Schat hem in en las voldoende pauzes in. Daardoor wordt de belasting door trillingen gedurende de volledige werktijd in belangrijke mate verminderd.
- Door een langer gebruik van het apparaat wordt de bediener blootgesteld aan trillingen, waardoor problemen kunnen ontstaan met de bloedsomloop ('dode vingers'). Om dit risico te verminderen, handschoenen dragen en de handen warmhouden. Wanneer een symptoom van 'dode vingers' wordt waargenomen, onmiddellijk medische hulp inroepen. Tot deze symptomen behoren: Gevoelloosheid, verlies van gevoeligheid, tintelingen, jeuk, pijn, vermindering van de kracht, verandering van kleur of van de conditie van de huid. Meestal worden deze symptomen waargenomen aan vingers, handen of polsen. Bij lage temperaturen neemt het gevaar toe.
- Las langere pauzes in tijdens uw werkdag, zodat u kunt herstellen van het geluid en van de trillingen. Plan uw werk zodanig dat het gebruik van apparaten die sterke trillingen veroorzaken, wordt verspreid over meerdere dagen.
- Wanneer u een onaangenaam gevoel of een verkleuring van de huid tijdens het gebruik van het apparaat waarneemt aan uw handen, onderbreekt u het werk onmiddellijk. Las voldoende pauzes in. Zonder voldoende pauzes kan een trillingsyndroom ontstaan aan handen en armen.
- Minimaliseer het risico door uzelf zo min mogelijk bloot te stellen aan trillingen. Verzorg het apparaat volgens de aanwijzingen in de gebruiksaanwijzing.
- Als het apparaat vaak wordt gebruikt, neemt u contact op met uw dealer om trillingsdempende accessoires (bijv. handgrepen) aan te schaffen.
- Gebruik het apparaat niet bij temperaturen onder 10 °C. Leg in een werkschema vast hoe de belasting door trillingen kan worden begrensd.

3.10.3 Geluidsbelasting

Een zekere geluidsbelasting door dit apparaat is onvermijdelijk. Plan luidruchtige werkzaamheden gedurende acceptabele en daarvoor geschikte tijden. Respecteer rusttijden en beperk de duur van het werk tot het minimum. Voor uw persoonlijke bescherming en ter bescherming van personen die zich in de buurt bevinden, moet geschikte gehoorbescherming worden gedragen.

3.10.4 Veiligheidsinstructies voor de accu

In dit gedeelte vindt u alle elementaire veiligheidsinstructies en waarschuwingen voor het gebruik van de accu. Lees de instructies!

- Accu uitsluitend reglementair gebruiken, dit is voor apparaten met accuvoeding van de firma AL-KO. Accu alleen laden met de daarvoor bestemde AL-KO lader.
- Nieuwe accu voor ingebruikname eerst uit de originele verpakking halen.
- De accu voor ingebruikname volledig opladen en daarvoor altijd de voorgeschreven oplader gebruiken. De instructies in deze gebruiksaanwijzing voor het laden van de accu opvolgen.
- Gebruik de accu niet in omgevingen waar gevaar voor explosie en brand bestaat.
- Stel de accu niet bloot aan water en vocht wanneer u de accu in het apparaat gebruikt.
- De accu beschermen tegen hitte, olie en vuur, zodat ze niet beschadigd wordt en er geen elektrolyt kan vrijkomen.
- De accu niet stoten of werpen.
- De accu niet vuil of nat gebruiken. Voor gebruik de accu met een droge, schone doek reinigen en drogen.
- Accu niet openen, uit elkaar halen of slopen. Er bestaat gevaar voor elektrocutie en kortsluiting.
- Deze accu mag niet worden gebruikt door onbevoegden, behalve wanneer ze onder toezicht staan van een voor hun veiligheid verantwoordelijke persoon of wanneer ze in-

structies hebben gekregen hoe ze de accu moeten gebruiken. Onbevoegde personen zijn bijv.:

- Personen (met inbegrip van kinderen) met beperkte fysieke, sensorische of geestelijke capaciteiten
- Personen die geen ervaring met en/of geen kennis over de accu hebben.
- Kinderen mogen niet alleen in de buurt van de accu komen om te garanderen dat ze niet met de accu spelen.
- De accu mag niet langdurig aan de oplader gekoppeld blijven. Bij langdurige opslag accu van de oplader loskoppelen.
- Accu uit het apparaat verwijderen wanneer het niet wordt gebruikt.
- De ongebruikte accu droog en op een afgesloten plaats opslaan. Bescherm de accu tegen hitte en rechtstreekse zonnestraling. Onbevoegde personen en kinderen mogen geen toegang tot de accu krijgen.

3.10.5 Veiligheidsinstructies voor de lader

In deze paragraaf worden alle basis veiligheids- en waarschuwingeninstructies opgesomd, die bij het gebruik van de lader moeten worden gerespecteerd. Lees de instructies!

- Gebruik het apparaat uitsluitend reglementair, dit is voor het opladen van de vermelde accu. Uitsluitend originele accu's van AL-KO met de lader laden.
- Voor elk gebruik het volledige apparaat en vooral het netsnoer en de accuschacht op beschadigingen controleren. Gebruik het apparaat alleen wanneer het in perfecte staat is.
- Gebruik het apparaat niet in omgevingen waar gevaar voor explosie en brand bestaat.
- Gebruik het apparaat enkel binnen en stel het niet bloot aan water en vocht.
- De oplader altijd op een goed verlucht en niet brandbaar oppervlak plaatsen, omdat hij bij het opladen warm wordt. De ventilatie-Openingen vrijhouden en het apparaat niet afdekken.
- Voor het aansluiten van de lader controleren of de in de technische gegevens vermelde netspanning beschikbaar is.

- Het netsnoer uitsluitend gebruiken voor het aansluiten van de oplader, niet voor andere doeleinden. De oplader niet aan het netsnoer optillen, en de stekker niet door trekken aan het snoer uit het stopcontact trekken.
- Het netsnoer beschermen tegen hitte, olie en scherpe kanten, zodat het niet beschadigd raakt.
- De oplader en accu niet vuil of nat gebruiken. Voor gebruik het apparaat en de accu reinigen en drogen.
- Oplader en accu niet openen. Er bestaat gevaar voor elektrocutie en kortsluiting.
- Laat het apparaat voor uw eigen veiligheid alleen door gekwalificeerd personeel en met originele reserveonderdelen repareren.
- Dit apparaat mag niet worden gebruikt door onbevoegden, behalve wanneer ze onder toezicht staan van een voor hun veiligheid verantwoordelijke persoon of wanneer ze instructies hebben gekregen hoe ze het apparaat moeten gebruiken. Onbevoegde personen zijn bijv.:

- Personen (met inbegrip van kinderen) met beperkte fysieke, sensorische of geestelijke capaciteiten
- Personen die geen ervaring met en/of geen kennis over het apparaat hebben.

- Kinderen mogen niet alleen in de buurt van de accu komen om te garanderen dat ze niet met het apparaat spelen.
- Gebruikte apparaten droog en op een afgesloten plaats opslaan. Onbevoegde personen en kinderen mogen geen toegang tot het apparaat krijgen.

4 MONTAGE



WAARSCHUWING!

Gevaar voor zwaar letsel

Door het gebruik van een hoogsnoeizaag waarvan niet alle onderdelen zijn gemonteerd, kan zwaar letsel worden veroorzaakt.

- Gebruik de hoogsnoeizaag uitsluitend, wanneer alle onderdelen zijn gemonteerd.
- Voer voor elk gebruik een visuele controle uit, om te controleren of de hoogsnoeizaag compleet is, geen beschadigingen heeft of versleten of losgeraakte onderdelen bevat. De veiligheids- en beschermingsvoorzieningen moeten intact zijn.

**VOORZICHTIG!****Gevaar voor snijletsel.**

Bij het monteren van de zaagketting, kunnen de scherpe randen snijletsel veroorzaken.

- Verwijder de accu voor het monteren van de ketting.
- Draag veiligheidshandschoenen bij de montage van de zaagketting en het zaagblad.

4.1 Monteren van de snoeikop (01 - 02)

1. Steek de koppeling (01/2) op de telescoopsteel (01/3) en schuif deze tot aan de aanslag (01/a) in de snoeikop (01/1).
2. Schroef de koppeling (02/1) tot aan de aanslag richting de snoeikop (02/2) (02/a).

4.2 Verlengen/verkorten van de telescoopsteel (03)

De telescoopsteel (03/1) kan traploos worden versteld. Zo kunt u de lengte precies zo aanpassen, als nodig is voor de beoogde werkzaamheden.

1. Draai de klembout (03/2) los (03/a), tot de klemming is opgeheven.
2. Verschuif de telescoopsteel, tot de gewenste lengte is ingesteld (03/b).
3. Draai de klembout weer vast.

4.3 Monteren van zaagblad en zaagketting (04 - 08)**VOORZICHTIG!****Letselgevaar door zaagketting**

De snijranden van de zaagketting zijn zeer scherp en kunnen, bij het hanteren van de zaagketting snijletsel veroorzaken. Denk voor alle werkzaamheden aan de kettingzaag aan het volgende:

- Schakel het apparaat uit en verwijder altijd de accu.
- Draag veiligheidshandschoenen.

1. Draai de bevestigingsschroef (04/1) van het kettingwieldeksel (04/2) los (04/a). Verwijder de bevestigingsschroef en het kettingwieldeksel.

2. Draai de kettingspanschroef (05/1) los met de schroevendraaier aan de inbusleutel. Draai zo lang aan de kettingspanschroef, tot de spanpen (05/2) zich aan het achterste einde van het schroefdraad bevindt (05/a).

3. Leg de zaagketting om het zaagblad:
 - De tanden (06/1) van de zaagketting (06/2) moeten aanliggen bovenop het zaagblad en moeten richting het zaagbladeinde (06/3) wijzen (06/a).

Opmerking: *Let erop, dat de ketting op juiste wijze is gemonteerd!*

- Leg de zaagketting in de groef (06/4) van het zaagblad en draai deze volledig om het zaagblad.
4. Leg het zaagblad met gemonteerde zaagketting in de geopende behuizing:
 - Leg de zaagketting (07/1) om het kettingwiel (07/2).
 - Plaats het zaagblad (07/3) zo, dat beide geleidepennen (07/4) door het sleufgat (07/5) in het zaagblad steken.
 - Plaats het zaagblad zo, dat de kettingspanpen (07/6) door een van beide kettingspangaten (07/7) steekt.
 - Plaats de zaagketting zo, dat deze geheel aanligt in de groef van het zaagblad en rond het kettingwiel.
 5. Plaats het kettingdeksel (08/1) en de bevestigingsschroef (08/2) en draai de schroef vast (08/a).
 6. Spannen van de zaagketting (zie *Hoofdstuk 4.4 "Spannen en ontspannen van de zaagketting (09)", pagina 55*).

4.4 Spannen en ontspannen van de zaagketting (09)

1. Span de zaagketting, gebruik hiervoor de schroevendraaier aan de inbusleutel:
 - Zaagketting spannen: Draai de kettingspanschroef (09/1) rechtsom (09/a).
 - Zaagketting ontspannen: Draai de kettingspanschroef linksom (09/b).
2. Controleren van de kettingspanning (zie *Hoofdstuk 8.1 "Kettingspanning controleren", pagina 57*). Herhaal, indien nodig, de hierboven vermelde stappen.

4.5 Kettingzaagolie bijvullen (10)

In uitleveringstoestand is het apparaat **NIET** gevuld met kettingzaagolie!

LET OP!

Kans op schade aan het apparaat

Bij gebruik van het apparaat zonder kettingzaagolie raken de zaagketting en het zaagblad beschadigd.

- Gebruik het apparaat nooit zonder kettingzaagolie.
- Vul voor aanvang van de werkzaamheden de olietank met kettingzaagolie en controleer het oliepeil regelmatig gedurende de werkzaamheden.
- Controleer minimaal voor elke start van de werkzaamheden of de kettingsmering correct functioneert.

De levensduur en de zaagcapaciteit van de zaagketting zijn afhankelijk van een optimale smering. Tijdens gebruik wordt de zaagketting automatisch bevochtigd met olie.

LET OP!

Kans op schade aan het apparaat

Bij gebruik van afgewerkte olie voor de kettingsmering, zorgen de metaaldeeltjes die hierin zijn opgenomen voor een extra hoge slijtage aan het zaagblad en de zaagketting, zodat deze vroegtijdig versleten raken. Bovendien vervalt hierdoor de garantie van de fabrikant.

- Gebruik nooit afgewerkte olie, maar uitsluitend biologisch afbreekbare kettingzaagolie.

LET OP!

Gevaar voor milieuschade

Het gebruik van minerale olie voor de kettingsmering leidt tot ernstige milieuschade.

- Gebruik nooit minerale olie, maar uitsluitend biologisch afbreekbare kettingzaagolie.

Controleer het oliepeil elke keer voor aanvang van de werkzaamheden en elke keer bij het verwisselen van de accu en vul, indien nodig, kettingzaagolie bij:

1. Controleer het oliepeil in het kijkglas (10/1) van de olietank. Er moet altijd olie te zien zijn. Het minimale en het maximale oliepeil mogen niet worden onder- resp. overschreden.
2. Zet de hoogsnoeizaag horizontaal op een stevige ondergrond en houd deze vast.
3. Reinig het gebied rondom de vuldop van de olietank (10/2).
4. Schroef de vuldop van de olietank.



OPMERKING

- Gebruik een trechter om het bijvullen te vergemakkelijken.
- Er mag geen vuil in de olietank terecht komen.

5. Vul de tank met biologisch afbreekbare kettingzaagolie. Controleer daarbij het oliepeil in het kijkglas van de olietank. Laat de olietank niet overstromen!
6. Draai de vuldop weer vast op de olietank.

4.6 Draagriem aanbrengen op het apparaat (19)

De bijgeleverde draagriem brengt de belasting over op uw bovenlichaam.

1. Draagriem (19/2) over uw schouder hangen.
2. Karabijnhaak van de draagriem in het oog (19/1) van het apparaat haken.
3. Door de gesp te verschuiven, de lengte van de draagriem zodanig aanpassen dat u het apparaat gemakkelijk kunt dragen.
4. Enkele werkbewegingen uitvoeren met het uitgeschakelde apparaat, om de lengte van de draagriem te testen. Lengte van de draagriem aanpassen, indien nodig.

5 INGEBRUIKNAME

5.1 Accu laden

De meegeleverde accu is gedeeltelijk opgeladen. De accu moet voor het eerste gebruik compleet worden opgeladen. De accu kan in elke willekeurige laadtoestand worden opgeladen. Het is niet slecht voor de accu als het opladen wordt onderbroken.



OPMERKING

- Neem de gedetailleerde gegevens uit de meegeleverde gebruiksaanwijzing van de accu en de oplader in acht.

5.2 Accu plaatsen en verwijderen (11)

Accu plaatsen (11/a)

1. Schuif de accu (11/1) in de accu-uitsparing (11/2), tot deze vastklikt.

Accu verwijderen (11/b)

1. De ontgrendelingsknop (11/3) op de accu (11/1) indrukken en ingedrukt houden.
2. Accu eruit trekken.

6 BEDIENING



VOORZICHTIG!

Gevaar voor verbranding

Tijdens het gebruik wordt het transmissiehuis heet.

- Raak het transmissiehuis niet aan.

6.1 Apparaat in- en uitschakelen (12)

Apparaat inschakelen

1. Breng het apparaat in werkpositie.
2. Druk de ontgrendelingsknop (12/1) op het apparaat in en houd deze ingedrukt (12/a).
3. Druk de aan/uit-schakelaar (12/2) in en houd deze ingedrukt.
4. Laat de ontgrendelingsknop los. Zodra het apparaat loopt, is het niet meer nodig de ontgrendelingsknop ingedrukt te houden. De ontgrendelingsknop dient ervoor het onbedoeld starten van de kettingzaag te verhinderen.

Apparaat uitschakelen

1. Aan/uit-schakelaar (12/2) loslaten.

7 WERKHOUDING EN WERKTECHNIEK (14 - 18)



WAARSCHUWING!

Verhoogd gevaar voor vallen

Er bestaat verhoogd gevaar voor vallen als het werk wordt uitgevoerd vanuit een verhoogde positie (bijv. ladder).

- Werk altijd vanaf de grond met het apparaat en zorg er daarbij voor dat u veilig staat.
 - Volg de veiligheidsinstructies op.
- Ga zo staan dat de snede, zoveel mogelijk, in een hoek van 90° ten opzichte van de tak kan worden uitgevoerd (14/a).

- Zaag dikke takken stuksgewijs af, zodat u meer controle heeft over de plaats waar deze stukken neervallen (15/1).
- Zaag nooit in de verdikking van de takaanzet, om de helling van de wond optimaal te laten verlopen en aantasting ervan te voorkomen (16).
- Duw de hoogsnoeier met de boomklauw (17/1) tegen de tak (17/2) (17/a), om de zaag tegen de tak te stabiliseren.
- Maak voordat u de tak afzaagt (18/b) eerst een insnede (18/a) in de onderkant van de tak. Zo voorkomt u dat de bast afscheurt en een moeilijk helende wond aan de boom ontstaat. De insnede mag niet dieper zijn dan 1/3 van de takdikte, om te voorkomen dat de hoogsnoeier vastgeklemd raakt.
- Trek de hoogsnoeizaag altijd met draaiende zaagketting uit de tak, zodat deze niet klem kan raken.

8 ONDERHOUD EN VERZORGING



WAARSCHUWING!

Gevaar voor snijletsel

Gevaar voor snijletsel als gevolg van contact met scherpe en bewegende delen van het apparaat, zoals het snijblad.

- Schakel voorafgaand aan onderhouds-, verzorgings- en reinigingswerkzaamheden altijd het apparaat uit. Verwijder de accu.
- Draag bij onderhouds-, verzorgings- en reinigingswerkzaamheden altijd beschermende handschoenen.

8.1 Kettingspanning controleren



VOORZICHTIG!

Letselgevaar door zaagketting

De snijranden van de zaagketting zijn zeer scherp en kunnen, bij het hanteren van de zaagketting snijletsel veroorzaken. Denk voor alle werkzaamheden aan de kettingzaag aan het volgende:

- Schakel het apparaat uit en verwijder altijd de accu.
- Draag veiligheidshandschoenen.

Controleer de kettingspanning regelmatig, want nieuwe zaagkettingen rekken nog iets uit.

1. Trek de zaagketting met de hand iets vooruit en controleer daarbij:

- In koude toestand: De zaagketting is correct gespannen wanneer deze in het midden van het zaagblad nog ca. 3 tot 4 mm kan worden opgetild en met de hand gemakkelijk kan worden doorgetrokken. Bij de bedrijfstemperatuur wordt de zaagketting langer en hangt deze iets door.
 - De geleiderelementen van de zaagketting mogen aan de onderkant van het zaagblad niet uit de groef komen, de zaagketting zou dan los kunnen schieten.
2. Indien nodig, span de zaagketting (zie *Hoofdstuk 4.4 "Spannen en ontspannen van de zaagketting (09)", pagina 55*).

8.2 Controleren van de kettingsmering

Controleer de werking van de automatische kettingsmering door de hoogsnoeizaag aan te zetten en het uiteinde te richten naar een karton of een stuk papier op de ondergrond.

LET OP!

Kans op schade aan het apparaat

Contact tussen de zaagketting en de grond leidt onvermijdelijk tot een stompe ketting.

- Voorkom contact tussen de ketting en de grond en houd steeds een veiligheidsafstand van 20 cm aan!

1. Apparaat inschakelen.
2. Wijs met de punt van het zaagblad richting een op de grond liggend stuk karton of papier.
 - Wanneer zich bij deze test een steeds duidelijker wordend oliespoor vormt, werkt de automatische oliesmeerfunctie correct.
 - Wanneer zich, ondanks een volle olietank, geen oliespoor vormt: Reinig de olietoevoeropening in het apparaat en de groef in het zaagblad (Reinigen van het zaagblad).

Mocht dit het probleem niet verhelpen, neem dan contact op met onze klantenservice.

8.3 Zaagketting en zaagblad

8.3.1 Vervangen van de zaagketting en het zaagblad

Vervangen van de zaagketting en het zaagblad

De zaagketting en het zaagblad worden blootgesteld aan aanzienlijke slijtage. Vervang de zaagketting en het zaagblad direct als een storingsvrije werking niet langer gewaarborgd blijkt.

8.3.2 Zaagblad omkeren

Om eenzijdige slijtage van het zaagblad te voorkomen, moet dit bij elke kettingvervangende worden omgekeerd.

8.3.3 Zaagketting slijpen



VOORZICHTIG!

Letselgevaar door terugslag




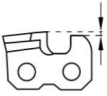
Bij een beschadigde of foutief geslepen zaagketting is het terugslagrisico groter! Dit kan leiden tot ernstig letsel.

- Reinig de zaagketting regelmatig.
- Controleer de zaagketting regelmatig op beschadigingen en vervang deze, indien nodig.
- Wanneer u niet weet hoe u een zaagketting moet slijpen: Neem dan contact op met de klantenservice.

De zaagketting moet in de volgende situaties worden geslepen:

- Wanneer in plaats van spanen alleen nog zaagsel wordt uitgestoten.
- Wanneer de hoogsnoeizaag tijdens het zagen door het hout heen moet worden gedrukt.

Voor onervaren gebruikers: laat de zaagketting slijpen door een vakman/klantenservice. Wanneer u de zaagketting zelf slijpt, dient u de volgende waarden in acht te nemen. Accessoires zijn verkrijgbaar via de vakhandel.

Kettingtype	Vijldiameter	Kophoek	Ondersnijhoek	Kophellingshoek (55°)	Dieptemaat
					

Kettingtype	Vijldiameter	Kophoek	Ondersnijhoek	Kophellingshoek (55°)	Dieptemaat
		Draaihoek van het gereedschap	Hellingshoek van het gereedschap	Zijwaartse hoek	
Oregon 91P033X	5/32"	30°	0°	80°	0,025"
	Dieptemaat			Vijl	

**OPMERKING**

Neem bij het slijpen zo min mogelijk materiaal weg!

Om uw zaagketting te slijpen, raden wij het gebruik van een kettingslijpparaat aan.

LET OP!**Kans op schade aan het apparaat**

Opgedroogde/vastgekleefde kettingzaagolie brengt bij langer durende opslag schade toe aan olievoerende onderdelen.

- Verwijder voorafgaand aan langdurige opslag altijd de kettingzaagolie uit het apparaat.

8.3.4 Reinigen van het zaagblad

1. Reinig met regelmaat het zaagblad, de groef in het zaagblad en de olietoevoeropening.
2. Verwijder de braam, die de zaagketting mogelijk aan het zaagblad heeft achtergelaten, met behulp van een platte vijl.

9 OPSLAG

Na elk gebruik het apparaat grondig reinigen en – indien beschikbaar – alle veiligheidsafdekkingen aanbrengen. Apparaat op een droge, afsluitbare plaats en buiten het bereik van kinderen bewaren.

Voor aanvang van onderbrekingen in het gebruik die langer duren dan 30 dagen, moeten de volgende werkzaamheden worden uitgevoerd:

1. Leeg de olietank voor de kettingzaagolie.
2. De zaagketting en het zaagblad afnemen, reinigen en insmeren met corrosiewerende olie.
3. Reinig het apparaat grondig en bewaren deze in een droge ruimte.

10 TRANSPORT

Voer voor het begin van het vervoer de volgende maatregelen uit:

1. Apparaat uitschakelen.
2. Accu verwijderen uit het apparaat.
3. Accu verpakken volgens de voorschriften (zie hieronder).

**OPMERKING**

De nominale energie van de accu(s) bedraagt minder dan 100 Wh. Neem de volgende transportrichtlijnen in acht!

De gemonteerde Li-ion accu is onderhevig aan de wet inzake gevaarlijke goederen, maar kan eenvoudig worden getransporteerd:

- Door de privégebruiker kan de onbeschadigde accu zonder bijkomende voorwaarden openbaar worden getransporteerd, voor zover ze individueel verpakt is en voor privé transportdoeleinden dient. De maximale gewichtsgrenzen voor apart verzonden accu's moeten worden aangehouden:

- max. 30 kg totaal gewicht per pakket tijdens het vervoer over de weg, het spoor en water
- geen maximale gewichtsgrens bij luchtvervoer maar max. 2 stuks per pakket
- Wanneer een beschadiging van de accu wordt vermoed, (bijv. door het laten vallen van het apparaat) is het vervoer niet toegestaan.
- Commerciële gebruikers, die het transport in het kader van hun hoofdactiviteit uitvoeren (bijv. leveringen van en naar werven of demonstraties), kunnen ook van deze vereenvoudigde maatregel gebruik maken.

In beide hierboven vermelde gevallen moeten absoluut voorzorgsmaatregelen worden genomen om te voorkomen dat de inhoud wordt gemorst. In andere gevallen moeten de voorschriften van de bepaling inzake gevaarlijke goederen absoluut in acht worden genomen! Bij het niet in acht nemen kunnen de afzender en eventueel ook de vervoerder boetes opgelegd krijgen.

Bijkomende instructies voor transport en verzending

- Transporteer of verzend de lithium-ion accu's alleen in onbeschadigde toestand!
- Verpak het apparaat zo dat het onbedoeld starten van het apparaat tijdens het transport onmogelijk is.
- Verpak het apparaat in een sterke externe verpakking (transportdoos). Gebruik indien mogelijk de originele verpakking van de fabrikant.
- Zorg voor de juiste identificatie en documentatie van de zending tijdens het vervoer of de verzending (bijv. door een pakketdienst of expeditebedrijf):
 - Tijdens het transport over de weg, het spoor en water moet op de verpakking een waarschuwingsetiket zijn aangebracht, wanneer de accu(s) zich bij het apparaat bevinden. Als de accu(s) in het apparaat zijn geïnstalleerd of zijn ingebouwd, is geen waarschuwingsetiket vereist, omdat de buitenste verpakking/originele verpakking al moet voldoen aan bepaalde voorschriften.
 - Voor het vervoer door de lucht moet in elk geval een waarschuwingsetiket op de verpakking zijn aangebracht. De maximale gewichtsgrenzen voor accu's die samen met het apparaat worden verzonden,

moeten worden aangehouden: max. 5 kg accugewicht per pakket en max. 2 stuks per pakket, als de accu(s) zich bij het apparaat bevinden.

- Neem vooraf inlichtingen of een transport met de door u gekozen transporteur mogelijk is, en breng duidelijke instructies op uw pakket aan.

Wij bevelen aan om een specialist in gevaarlijke goederen bij de voorbereiding van de verzending te betrekken. Neem ook eventuele verdere nationale voorschriften in acht.

11 VERWIJDEREN

Advies over de wetgeving inzake elektrische en elektronische apparaten (ElektroG)



- Oude elektrische en elektronische apparaten horen niet thuis bij het huishoudelijke afval, maar moeten gescheiden worden aangeboden of verwijderd!
- Gebruikte batterijen of accu's, die niet vast in het apparaat ingebouwd zijn, moeten voor de verwijdering worden gedemonteerd! De recycling ervan wordt door de batterijwetgeving beheerst.
- Bezitters of gebruikers van elektrische en elektronische apparatuur zijn wettelijk tot teruggave na gebruik verplicht.
- De eindgebruiker is verantwoordelijk voor het wissen van zijn persoonlijke gegevens op het te verwijderen gebruikte apparaat!

Het symbool van de afvalcontainer met de schuine streep erdoor betekent, dat elektrische en elektronische gebruikte apparaten niet via het gewone afval mogen worden verwijderd.

Elektrische en elektronische apparaten kunnen op de volgende verzamelpunten gratis worden afgegeven:

- Openbare recycling- en verzamelpunten (bijv. milieuparken)
- Verkooppunten van elektrische apparatuur (vast en online), voor zover handelaren tot terugname verplicht zijn of deze vrijwillig aanbieden.

Deze voorschriften zijn alleen voor toepassing op apparaten die in landen van de Europese Unie geïnstalleerd en verkocht werden en die beantwoorden aan de Europese richtlijn 2012/19/EU. In landen buiten de Europese Unie kunnen afwij-

kende voorschriften gelden voor het verwijderen van afgedankte elektrische en elektronische apparaten.

Over de batterijwetgeving (in Duitsland: BattG)



- Gebruikte batterijen en accu's horen niet bij het gewone afval, maar moeten afzonderlijk worden weggedaan!
- Zie de gebruikershandleiding om tot een veilige verwijdering van batterijen of accu's uit het elektrische apparaat over te kunnen gaan en voor informatie over het type of het chemisch systeem.
- Bezitters of gebruikers van batterijen en accu's zijn wettelijk tot teruggave na gebruik verplicht. De teruggave is beperkt tot de normale huishoudelijke hoeveelheden.

Gebruikte batterijen kunnen schadelijke stoffen of zware metalen bevatten, die het milieu en de gezondheid schade kunnen toebrengen. Het hergebruiken van gebruikte batterijen en het opnieuw gebruiken van de grondstoffen draagt bij tot het behoud van deze belangrijke goederen.

Het symbool van de afvalmermer met de schuine streep erdoor betekent, dat gebruikte batterijen en accu's niet via het gewoon afval mogen worden verwijderd.

Wanneer ook de vermelding Hg, Cd of Pb onder de afvalmermer is aangebracht, betekent dit het volgende:

- Hg: de batterij bevat meer dan 0,0005 % kwik
- Cd: de batterij bevat meer dan 0,002 % cadmium
- Pb: de batterij bevat meer dan 0,004 % lood

Accu's en batterijen kunnen op de volgende verzamelpunten gratis worden afgegeven:

- Openbare recycling- en verzamelpunten (bijv. milieuparken)
- Verkooppunten van batterijen en accu's
- Een verzamelpunt van het gemeenschappelijke recycling systeem voor gebruikte apparaten en batterijen
- Een verzamelpunt van de fabrikant (indien hij geen lid is van het gemeenschappelijke recycling systeem)

Deze voorschriften zijn alleen voor toepassing op accu's en batterijen die in landen van de Europese Unie verkocht werden en die beantwoorden aan de Europese richtlijn 2006/66/EU. In landen

buiten de Europese Unie kunnen afwijkende bepalingen voor de recycling van accu's en batterijen gelden.

12 KLANTENSERVICE/SERVICE CENTRE

Voor vragen over garantie, reparatie of reserveonderdelen kunt u contact opnemen met het dichtstbijzijnde AL-KO service centre.

Deze vindt u op internet op het volgende adres: www.al-ko.com/service-contacts

13 HULP BIJ STORINGEN



VOORZICHTIG!

Risico op letsel

Onderdelen met scherpe randen en draaiende onderdelen kunnen letsel veroorzaken.

- Draag bij onderhouds- en reinigingswerkzaamheden altijd beschermende handschoenen!

Storing	Oorzaak	Oplossing
Motor draait niet.	Accu is leeg.	Accu opladen.
	Accu ontbreekt of accu is niet goed geplaatst.	Accu correct plaatsen.
	De voeding is onderbroken.	<ul style="list-style-type: none"> ■ Verwijder de accu. ■ Reinig de contactpunten. ■ Plaats de accu weer.
Motor loopt met onderbrekingen	In/uitschakelaar is defect.	Bezoek een AL-KO-servicepunt.

Storing	Oorzaak	Oplossing
Het zaagblad en de zaagketting draaien warm. Rookontwikkeling.	De zaagketting is te strak gespannen.	Controleer de kettingspanning. Zaagketting dan naspannen.
	De olietank is leeg.	Vul kettingzaagolie bij.
	De olietoevoeropening en/of de groef in het zaagblad zijn/is vervuild.	Reinig de olietoevoeropening en de groef in het zaagblad.
De motor draait, maar de zaagketting beweegt niet.	De zaagketting is te strak gespannen.	Controleer de kettingspanning. Zaagketting dan naspannen.
	Storing in het apparaat	Bezoek een AL-KO-servicepunt.
In plaats van spanen wordt alleen nog zaagsel uitgestoten. De hoogsnoei-zaag moet door het hout worden geduwd.	De zaagketting is stomp.	Slijp de zaagketting of bezoek een AL-KO-servicepunt.
Apparaat trilt meer dan normaal.	Storing in het apparaat	Bezoek een AL-KO-servicepunt.
Het vermogen van de accu neemt duidelijk af.	Levensduur van de accu is afgelopen.	Accu vervangen. Gebruik alleen originele toebehoren van de fabrikant.
Accu kan niet worden opgeladen.	Accucontacten zijn vuil.	Bezoek een AL-KO-servicepunt.
	Accu of oplader defect.	Vervang de accu of oplader. Gebruik alleen originele toebehoren van de fabrikant.
	Accu is te warm.	Laat de accu afkoelen.

**OPMERKING**

Neem contact op met onze klantenservice bij storingen die niet in deze tabel staan vermeld of die u niet zelf kunt oplossen.

14 GARANTIE

Eventueel binnen de wettelijke termijn voor aansprakelijkheid optredende materiaal- of fabricagefouten van het apparaat worden naar eigen oordeel door ons verholpen, hetzij door reparatie of door levering van een vervangend apparaat. De geldende termijn voor aansprakelijkheid hangt in elk geval af van de wetgeving in het land waarin het apparaat werd aangeschaft.

Onze garantie geldt alleen bij:

- naleving van deze gebruikershandleiding
- Deskundig gebruik
- Gebruik van originele reserveonderdelen

De garantie vervalt bij:

- Eigenhandig uitgevoerde reparatiepogingen
- Eigenhandig aangebrachte technische wijzigingen
- Gebruik voor andere doeleinden dan het gebruiksdoel

Van de garantie zijn uitgesloten:

- lakschade opgetreden als gevolg van normaal gebruik
- Slijtageonderdelen die op de reserveonderdelenkaart met een kader xxxxxx (x) zijn aangeduid

De garantietermijn begint bij de aanschaf door de eerste eindgebruiker. Maatgevend is daarbij de datum op de kassabon. Ga met deze garantieverklaring en de originele kassabon naar uw dealer of naar de dichtstbijzijnde klantenservice. Deze verklaring laat het vorderingsrecht van de koper jegens de verkoper wegens defecten aan het apparaat onverlet.

15 EG-VERKLARING VAN OVEREENSTEMMING

Wij verklaren hiermee dat dit product in de vorm die op de markt verkocht wordt, voldoet aan de eisen van de geharmoniseerde EU-richtlijnen en van de EU-veiligheidsnormen en aan de productspecifieke normen.

Product	Fabrikant	Gemachtigde documentatie
Accuhoogsnoeizaag	AL-KO Geräte GmbH	Andreas Hedrich
Serienummer	Ichenhauser Str. 14	Ichenhauser Str. 14
G4990012	89359 Kötz (D)	89359 Kötz (D)
Type	EU-richtlijnen	Geharmoniseerde normen
CSA 2020	2006/42/EC	EN 60745-1:2009+A11:2010
	2014/30/EU	EN 60745-2-13:2009+A1:2010
Geluidsvermogensniveau	2000/14/EC	EN 55014-1:2006+A1:2009+A2:2011
EN ISO 3744	2011/65/EU	EN 55014-2:2015
gemeten / gegarandeerd	Beoordeling van conformiteit	
90,4 dB(A) / 92 dB(A)	2000/14/EC bijlage V	

Kötz, 1-8-2017



Wolfgang Hergeth
Managing Director

TRADUCTION DE LA NOTICE D'UTILISATION ORIGINALE

Table des matières

1	À propos de cette notice	66
1.1	Explications des symboles et des mentions	66
2	Description du produit	66
2.1	Contenu de la livraison	66
2.2	Symboles sur l'appareil	66
2.3	Dispositifs de sécurité et de protection	67
2.4	Utilisation conforme	67
2.5	Éventuelles utilisations prévisibles	67
2.6	Risques résiduels	67
2.7	Aperçu du produit	67
3	Sécurité	68
3.1	Directives générales de sécurité pour outils électriques	68
3.2	Sécurité électrique	68
3.3	Sécurité des personnes	68
3.4	Utilisation et manipulation de l'outil électrique	68
3.5	Sécurité de l'espace de travail	69
3.6	Utilisation et manipulation de l'outil sur batterie	69
3.7	Service après-vente	70
3.8	Consignes de sécurité pour tronçonneuses (EN 60745 partie 2-13)	70
3.9	Causes et prévention d'un rebond (EN 60745 partie 2-13)	70
3.10	Consignes de sécurité pour l'élagueuse	71
3.10.1	Instructions de travail (13)	71
3.10.2	Exposition aux vibrations	71
3.10.3	Exposition au bruit	72
3.10.4	Consignes de sécurité concernant la batterie	72
3.10.5	Consignes de sécurité concernant le chargeur	73
4	Montage	74
4.1	Monter l'embout d'élagueuse (01 - 02)	74
4.2	Allonger/raccourcir le manche télescopique (03)	74
4.3	Monter le rail de guidage et la chaîne de coupe (04 – 08)	74
4.4	Tendre et détendre la chaîne (09)	75
4.5	Rajouter de l'huile pour chaîne de coupe (10)	75
4.6	Accrocher la bretelle à l'appareil (19)	75
5	Mise en service	76
5.1	Charger la batterie	76
5.2	Insérer et enlever la batterie (11)	76
6	Utilisation	76
6.1	Allumer et éteindre l'appareil (12)	76
7	Comportement au travail et technique de travail (14 – 18)	76

8	Maintenance et entretien	77
8.1	Contrôler la tension de chaîne	77
8.2	Vérifier la lubrification de la chaîne	77
8.3	Chaîne de coupe et rail de guidage	77
8.3.1	Remplacer la chaîne de coupe et le rail de guidage	77
8.3.2	Retourner le rail de guidage	77
8.3.3	Affûter la chaîne de coupe	77
8.3.4	Nettoyer le rail de guidage	78
9	Stockage	78
10	Transport	78
11	Élimination	79
12	Service clients/après-vente.....	80
13	Aide en cas de pannes	80
14	Garantie	82
15	Déclaration de conformité CE.....	82

1 À PROPOS DE CETTE NOTICE

- La version originale du manuel est la version allemande. Toute autre version linguistique est une traduction du manuel original.
- Lire impérativement la présente notice avec attention avant la mise en service. C'est la condition pour un travail sûr et une bonne maniabilité.
- Conserver toujours cette notice de manière à pouvoir la consulter facilement si vous avez besoin d'informations sur l'appareil.
- Si vous cédez l'appareil à un tiers, remettez-lui impérativement cette notice.
- Lire et respecter les consignes de sécurité et les avertissements de la présente notice.

1.1 Explications des symboles et des mentions



DANGER !

Indique une situation de danger immédiat qui, si elle n'est pas évitée, entraîne la mort, ou des blessures graves.



AVERTISSEMENT !

Indique une situation de danger potentiel qui, si elle n'est pas évitée, peut entraîner la mort, ou des blessures graves.



ATTENTION !

Indique une situation de danger potentiel qui, si elle n'est pas évitée, peut entraîner des blessures légères à moyennes.

ATTENTION !

Indique une situation qui, si elle n'est pas évitée, peut entraîner des dégâts matériels.



REMARQUE

Instructions spéciales pour une meilleure compréhension et maniabilité.

2 DESCRIPTION DU PRODUIT

L'élagueuse vous permet d'ébrancher facilement et en toute sécurité depuis le sol les arbres et bosquets. Plus besoin de s'encombrer d'une échelle ou de monter dans l'arbre, le travail est plus facile et plus sûr.

2.1 Contenu de la livraison

L'élagueuse à batterie a été prévue pour une utilisation avec la batterie B50 Li (réf. 113559). Celle-ci ne fait pas partie de la livraison.

ATTENTION !

Risque d'endommagement de l'appareil et de la batterie

L'appareil et la batterie risquent d'être endommagés, lors d'une utilisation avec une batterie inadéquate.

- N'utilisez l'appareil qu'avec la batterie préconisée.

Le chargement de la batterie nécessite d'utiliser le chargeur C30 Li (réf. 113560) ou TC30 Li (réf. 113561).



REMARQUE

Des informations supplémentaires sont disponibles dans les notices d'utilisation suivantes :

- « Batterie lithium-ion B50 Li » (n° de doc. 442228)
- « Chargeur C30 Li / TC30 Li pour batterie B50 Li » (n° de doc. 442230)

2.2 Symboles sur l'appareil

Symbole	Signification
	Une prudence particulière est requise lors de la manipulation.
	Ne pas utiliser quand il pleut ! Protéger l'appareil de l'humidité !
	Porter un casque, une protection auditive et une protection oculaire !
	Porter des gants de protection.
	Porter des chaussures rigides.

Symbole	Signification
	Lire la notice d'utilisation avant la mise en service !
	Respecter une distance de 10 m avec les câbles électriques.

2.3 Dispositifs de sécurité et de protection

Cache de protection du rail de guidage

Le capot de protection doit être en place sur le rail de guidage et la scie avant de transporter l'appareil afin d'éviter de blesser des personnes et d'endommager des objets.

2.4 Utilisation conforme

L'élagueuse est destinée à ébrancher les arbres stables et bosquets, depuis le sol. Pour ces tâches, l'utilisateur doit se tenir debout, bien stable sur le sol (13).

N'utiliser que de l'huile de chaîne de coupe bio-dégradable.

Toute autre utilisation que celle conforme décrite ici ou en dehors de ces limites est considérée comme non conforme.

L'élagueuse ne doit pas être utilisée à des fins commerciales.

2.5 Éventuelles utilisations prévisibles

- Ne pas scier les branches qui se situent directement au-dessus ou à angle aigu à l'utilisateur ou à une autre personne.
- Ne pas utiliser l'appareil en se tenant debout sur une échelle.
- N'utiliser l'un seul tube prolongateur même lorsque plusieurs sont disponibles.
- Ne pas utiliser d'huile usagée ou d'huile minérale.
- Ne pas utiliser l'appareil en atmosphère explosible.

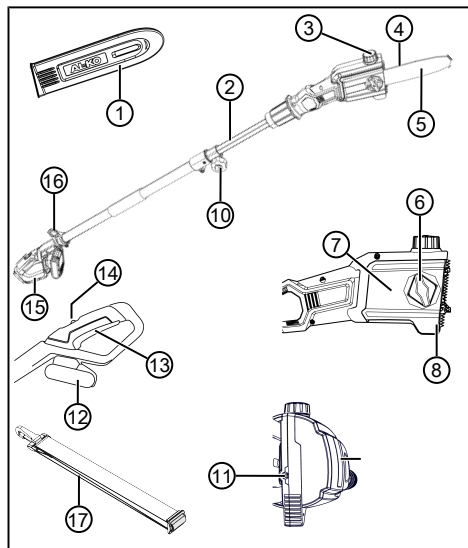
2.6 Risques résiduels

Même lors de l'utilisation conforme de l'appareil, il n'est pas possible d'exclure totalement les risques résiduels. En raison de la nature et de la construction de l'appareil, son utilisation peut être associée aux risques résiduels potentiels suivants :

- Contact avec les copeaux de bois qui volent et avec le brouillard d'huile

- Inhalation de particules de copeaux et du brouillard d'huile
- Blessures en cas de projections de pièces mécaniques
- Coupures en cas de contact avec la chaîne

2.7 Aperçu du produit



N°	Pièce
1	Cache de protection du rail de guidage
2	Manche télescopique
3	Ouverture de remplissage du réservoir d'huile
4	Chaîne coupante
5	Rail de guidage
6	Vis de fixation
7	Capot du pignon de chaîne
8	Griffe de butée d'arbre
9	Regard du réservoir d'huile
10	Vis de serrage
11	Vis de tension de chaîne
12	Batterie
13	Interrupteur Marche/Arrêt
14	Bouton de déverrouillage

N°	Pièce
15	Poignée
16	Anneau pour bretelle
17	Bretelle

3 SÉCURITÉ

3.1 Directives générales de sécurité pour outils électriques



AVERTISSEMENT !

Lisez les consignes de sécurité, les instructions, les illustrations et les caractéristiques techniques dont est muni le présent outil électrique.

Les négligences quant au respect des instructions suivantes peuvent être à l'origine de chocs électriques, brûlures et/ou de blessures graves.

- Veuillez conserver l'ensemble des consignes de sécurité et les instructions pour toute consultation ultérieure.

Le terme « Outil électrique » utilisé dans les consignes de sécurité se rapporte aux outils électriques fonctionnant sur secteur (avec câble d'alimentation) et sur batterie (sans câble d'alimentation).

3.2 Sécurité électrique

- Évitez tout contact corporel avec des surfaces reliées à la terre telles que des tuyaux, des radiateurs, des fours et des réfrigérateurs. Il existe un risque élevé de choc électrique si votre corps est mis à la terre.
- Protéger les outils électriques de la pluie ou de l'humidité. L'infiltration d'eau dans un outil électrique accroît le risque de choc électrique.

3.3 Sécurité des personnes

- Soyez attentif, faites attention à ce que vous faites et faites preuve de raison et de vigilance en travaillant avec un outil électrique. N'utilisez pas d'outil électrique si vous êtes fatigué ou sous l'influence de drogues, d'alcool ou de médicaments. Un moment d'inattention lors de l'utilisation de l'outil électrique peut entraîner des blessures sérieuses.

- Portez un équipement de protection personnel et portez toujours des lunettes de protection. Porter un équipement de protection personnel tel qu'un masque anti-poussière, des chaussures de sécurité anti-dérapantes, un casque de protection ou une protection auditive selon le type et l'emploi de l'outil électrique diminue le risque de blessures.
 - Évitez toute mise en marche intempestive. Assurez-vous que l'outil électrique est hors circuit avant de le raccorder à l'alimentation électrique et/ou avant de brancher la batterie, de le prendre ou de le porter. Le fait de porter l'outil électrique avec le doigt posé sur l'interrupteur ou de raccorder l'appareil lorsqu'il est mis en marche peut constituer une source d'accidents.
 - Avant de mettre en marche l'outil électrique, retirez les outils de réglage ou les clés de serrage. Un outil ou une clé restés sur une partie rotative de le l'appareil peuvent provoquer des blessures.
 - Évitez une position anormale du corps. Assurez un appui stable et veillez à conserver l'équilibre à tout moment. Vous pourrez ainsi, même dans des situations inattendues, mieux contrôler l'outil électrique.
 - Portez des vêtements adaptés. Ne portez pas de vêtements amples ni de bijoux. Maintenez les cheveux, vêtements et gants éloignés des pièces mobiles. Les vêtements amples, les bijoux ou les cheveux longs peuvent être happés par les pièces en mouvement.
- #### 3.4 Utilisation et manipulation de l'outil électrique
- Ne sur-sollicitez pas l'outil électrique. Utilisez l'outil électrique adapté pour votre travail. En utilisant l'outil électrique adapté, vous travaillerez mieux et de façon plus sûre dans le cadre de la plage de performance indiquée.
 - N'utilisez aucun outil électrique dont le commutateur est défectueux. Un outil électrique que l'on ne peut plus brancher ou débrancher, est potentiellement dangereux et doit être réparé.
 - Retirez la fiche de la prise de courant et/ou retirez une batterie amovible avant de procéder aux réglages des appareils, de remplacer des pièces de rechange de l'ou-

til ou de poser l'outil électrique. Cette mesure de sécurité évite une mise en marche involontaire de l'outil électrique.

- **Conservez les outils électriques non utilisés hors de la portée d'enfants. Ne confiez pas l'outil électrique à des personnes n'étant pas familiarisées avec sa manipulation ou n'ayant pas lu les présentes instructions.** Les outils électriques sont dangereux lorsqu'ils sont utilisés par des personnes inexpérimentées.
- **Prenez soin de l'outil électrique et de l'outil d'insertion. Contrôlez que les éléments rotatifs fonctionnent parfaitement et qu'ils ne se coincent pas, que les pièces ne sont pas cassées ou endommagées de sorte que le fonctionnement de l'outil électrique en soit altéré. Faites réparer les pièces endommagées avant utilisation de l'outil électrique.** Beaucoup d'accidents ont pour origine un mauvais entretien des outils électriques.
- **Veillez à ce que les outils de coupe restent acérés et propres.** Les outils de coupe minutieusement entretenus et disposant de tranchants acérés se coincent moins et sont plus faciles à diriger.
- **Utilisez l'outil électrique, le ou les outils d'insertion etc. conformément aux présentes instructions. Tenez compte des conditions d'utilisation et de la tâche à effectuer.** L'utilisation d'outils électriques à d'autres fins que celles prévues peut entraîner des situations dangereuses.
- **Maintenir les poignées et leurs surfaces propres, sèches et exemptes d'huile et de graisse.** Des poignées et des surfaces de poignées glissantes ne permettent pas une utilisation et un contrôle sûrs de l'outil électrique dans des situations inattendues.

3.5 Sécurité de l'espace de travail

- **Maintenir la zone de travail dans un état propre et bien éclairé.** Le désordre et les zones de travail mal éclairées peuvent engendrer des accidents.
- **Ne travaillez pas avec votre appareil dans des environnements explosifs dans lesquels se trouvent des liquides, des gaz ou des poussières inflammables.** Les outils électriques produisent des étincelles qui peuvent enflammer la poussière ou les vapeurs.

- **Tenir les enfants et les tierces personnes à l'écart de l'outil électrique pendant son utilisation.** Si votre attention est détournée, vous pouvez perdre le contrôle de votre outil électrique.

3.6 Utilisation et manipulation de l'outil sur batterie

- **Ne recharger les batteries qu'avec des chargeurs recommandés par le fabricant.** Si le chargeur est utilisé pour d'autres types de batteries que celui préconisé, il risque de prendre feu.
- **N'utiliser dans les outils électriques que les batteries prévues à cet effet.** L'utilisation d'autres batteries peut constituer une source de blessures et d'incendie.
- **Tenir la batterie non utilisée à l'écart de trombones, des pièces de monnaie, de clés, de clous, de vis ou autres objets métalliques risquant d'entraîner un pontage des contacts.** Un court-circuit entre les contacts de la batterie peut provoquer des brûlures ou être à l'origine d'incendies.
- **En cas d'utilisation incorrecte, du liquide peut s'écouler de la batterie. Éviter une entrée en contact avec cette dernière. En cas de contact accidentel, rincez abondamment à l'eau. Au cas où du liquide entrerait en contact avec les yeux, consulter également un médecin.** Lorsqu'il s'écoule, le liquide de la batterie peut irriter la peau ou provoquer des brûlures.
- **N'utilisez pas une batterie endommagée ou modifiée.** Les batteries endommagées ou modifiées risquent de se comporter de manière imprévisible et d'entraîner un incendie, une explosion ou des blessures.
- **N'exposez pas une batterie au feu ou à des températures élevées.** Une flamme nue ou des températures supérieures à 130 °C risquent d'entraîner une explosion.
- **Suivez les instructions de chargement et ne chargez jamais la batterie ou l'outil sans fil hors de la plage de température indiquée dans la notice d'utilisation.** Un chargement incorrect ou en dehors de la plage de température autorisée risque de détruire la batterie et d'augmenter le risque d'incendie.

3.7 Service après-vente

- **Faites réparer votre appareil uniquement par du personnel qualifié et en utilisant exclusivement des pièces de rechange d'origine.** En procédant ainsi, le maintien de la sécurité de l'outil électrique est garanti.
- **Ne réparez jamais des batteries endommagées.** Toutes les réparations de batteries doivent être réservées au fabricant ou à des services clients agréés.

3.8 Consignes de sécurité pour tronçonneuses (EN 60745 partie 2-13)

- **Lorsque la tronçonneuse fonctionne, tenir la chaîne coupante à l'écart de toutes les parties du corps. Avant de démarrer la tronçonneuse, s'assurer que la chaîne coupante ne touche rien.** Lors des travaux réalisés avec une tronçonneuse, un moment d'inattention suffit pour que des vêtements ou des parties du corps soient saisis par la chaîne coupante.
- **Toujours tenir la tronçonneuse de la main droite au niveau de la poignée arrière et de la main gauche au niveau de la poignée avant.** Le fait de tenir la tronçonneuse dans une position de travail inverse augmente le risque de blessures, ne pas employer cette posture.
- **Tenez l'outil électrique par les poignées isolées, car la chaîne risque d'entrer en contact avec son propre cordon secteur.** Le contact de la chaîne avec un câble sous tension peut transmettre la tension aux parties métalliques de l'appareil et provoquer une décharge électrique.
- **Porter des lunettes de protection et un protecteur auditif. D'autres équipements de protection pour la tête, les mains, les jambes et les pieds sont recommandés.** Des vêtements de protection adaptés réduisent le risque de blessures provoquées par la projection de copeaux et par un contact accidentel avec la chaîne coupante.
- **Ne jamais utiliser la tronçonneuse sur un arbre.** Risques de blessures en cas d'utilisation sur un arbre.
- **Adopter toujours une posture stable et utiliser la tronçonneuse uniquement sur un sol dur, stable et régulier.** Un sol glissant ou des plans d'appui instables comme c'est le cas sur une échelle peuvent entraîner une perte de l'équilibre ou une perte de contrôle de la tronçonneuse.

- **Lors de la découpe d'une branche sous tension, s'attendre à ce que celle-ci rebondisse.** Lorsque la tension se libère dans les fibres de bois, la branche tendue risque de toucher l'utilisateur et/ou de lui faire perdre le contrôle de la tronçonneuse.
- **Faire preuve d'une extrême prudence lors de la découpe de broussailles et de jeunes arbres.** Le fin matériau peut se prendre dans la chaîne coupante et buter contre vous ou vous faire perdre l'équilibre.
- **Tenir la tronçonneuse au niveau de la poignée avant lorsqu'elle est éteinte, avec la chaîne coupante détournée de votre corps. Lors du transport ou du remisage de la tronçonneuse, mettre systématiquement le capot de protection.** Une manipulation soigneuse de la tronçonneuse réduit les probabilités de contact involontaire avec la chaîne coupante en mouvement.
- **Respecter les consignes concernant le graissage, la tension de la chaîne et le changement d'accessoire.** Une chaîne mal tendue ou mal graissée peut se rompre ou augmenter le risque de rebond.
- **Maintenir les poignées propres, sèches et exemptes d'huile et de graisse.** Des poignées grasses, huileuses sont glissantes et entraînent une perte du contrôle.
- **Scier uniquement du bois. Ne pas utiliser la tronçonneuse pour des travaux pour lesquelles elle n'est pas conçue. Exemple : ne pas utiliser la tronçonneuse pour scier du plastique, de la maçonnerie ou des matériaux de construction qui ne sont pas en bois.** L'utilisation de la tronçonneuse pour des travaux non conformes à l'usage prévu peut entraîner des situations dangereuses.

3.9 Causes et prévention d'un rebond (EN 60745 partie 2-13)

Un rebond peut se produire lorsque l'extrémité du rail de guidage entre en contact avec un objet ou que le bois se plie et que la chaîne coupante se coince dans l'élément coupé.

Un contact avec l'extrémité de la chaîne peut, dans certains cas, provoquer une réaction inattendue, dirigée vers l'arrière, lors de laquelle le rail de guidage bute vers le haut et en direction de l'utilisateur.

Le blocage de la chaîne coupante au niveau du bord supérieur du rail de guidage est susceptible de repousser rapidement le rail en direction de l'utilisateur.

Chacune de ces réactions peut être à l'origine d'une perte de contrôle de la tronçonneuse et provoquer éventuellement de graves blessures. Ne pas compter uniquement sur les dispositifs de sécurité intégrés à la tronçonneuse. En tant qu'utilisateur d'une tronçonneuse, il vous faut prendre différentes mesures permettant de travailler sans risque de blessure et d'accident.

Un rebond est la conséquence d'une utilisation incorrecte ou inadaptée de l'outil électrique. Il est possible de le prévenir grâce à des mesures de précaution adaptées, telles que décrites ci-après :

- **Tenir la tronçonneuse des deux mains, avec les pouces et les doigts autour des poignées de la tronçonneuse. Placer le corps et les bras de manière à ce qu'ils puissent résister aux forces de rebond.** Le fait de prendre des mesures adaptées permet à l'utilisateur de maîtriser les forces de rebond. Ne jamais lâcher la tronçonneuse.
- **Éviter une posture anormale et ne pas scier à bras levés.** Ceci permet d'éviter un contact involontaire avec l'extrémité du rail et de mieux contrôler la tronçonneuse dans des situations inattendues.
- **Utiliser systématiquement les rails de rechange et les chaînes coupantes prescrits par le fabricant.** Des rails de rechange et des chaînes coupantes incorrects sont susceptibles de provoquer une rupture de la chaîne et/ou un rebond.
- **Respecter les instructions du fabricant concernant l'affûtage et la maintenance de la chaîne coupante.** Des limiteurs de profondeur trop bas augmentent la tendance au rebond.

3.10 Consignes de sécurité pour l'élagueuse

3.10.1 Instructions de travail (13)

- Quand vous ébranchez un arbre, soulevez l'élagueuse (13/1) jusqu'à un angle ne dépassant pas 60° (13/2). Si l'angle est supérieur, vous vous retrouverez obligatoirement dans la zone dans laquelle les branches sciées risquent de tomber. Tenez-vous toujours en dehors de cette zone.
- Prévoyez un chemin de fuite pour éviter les branches qui tombent. Ce chemin de fuite doit être exempt d'obstacles, p.ex. de branches sciées ou de zones glissantes qui pourraient gêner le mouvement de retrait.

- Respectez une distance de sécurité avec les personnes, animaux, objets ou bâtiments à proximité. Cette distance doit être au moins égale à 2,5 fois la longueur de la branche à scier. Si cela n'est pas possible, sciez la branche par petits bouts.
- Ne tentez pas de scier une branche dont le diamètre est supérieur à la longueur du guide-chaîne.
- Prenez les mesures pour éviter que les branches ou les objets qui bougent se retrouvent coincés dans la chaîne. Si cela arrive, éteignez immédiatement l'élagueuse.
- Retirez la batterie de l'appareil de base et enfilez le capot de protection sur la chaîne quand :
 - vous devez effectuer des travaux de contrôle, de réglage et de nettoyage,
 - vous devez effectuer des travaux sur le rail de guidage et la chaîne,
 - vous vous éloignez de l'appareil,
 - Transport
 - Stockage
 - vous devez effectuer des travaux de maintenance et de réparation,
 - il y a un danger.
- Respectez une distance minimale de 10 m avec les lignes électriques aériennes.

3.10.2 Exposition aux vibrations



AVERTISSEMENT !

Danger dû aux vibrations

Le taux réel d'émission de vibrations lors de l'utilisation de l'appareil peut différer de la valeur indiquée par le fabricant. Tenez compte des facteurs d'influence avant ou pendant l'utilisation :

- Est-ce que l'appareil est utilisé de manière conforme ?
- Est-ce que les matières sont coupées et/ou traitées selon la méthode correcte ?
- Est-ce que l'appareil est en bon état de fonctionnement ?
- Est-ce que l'outil de coupe est correctement affûté et/ou est-ce que l'outil de coupe en place est adapté à la tâche ?
- Est-ce que les poignées et/ou poignées antivibratiles optionnelles sont fixées et reliées fixement à l'appareil ?

- Utiliser l'appareil uniquement avec le régime de moteur nécessaire pour le travail à effectuer. Éviter de le faire tourner à plein régime afin de réduire le bruit et les vibrations.
- En cas d'utilisation et de maintenance inappropriées, le bruit et les vibrations de l'appareil peuvent être amplifiés. Ceci est nocif pour la santé. Dans ce cas, arrêter immédiatement l'appareil et le faire réparer par un atelier de réparation autorisé.
- Le niveau d'exposition aux vibrations dépend du travail à accomplir ou de l'utilisation de l'appareil. Estimez ce niveau et faites des pauses en conséquence au cours de l'utilisation. Ceci permet de réduire nettement l'exposition aux vibrations pendant toute la durée de travail.
- Une utilisation prolongée de l'appareil expose l'utilisateur aux vibrations et peut provoquer des problèmes circulatoires (« doigt blanc »). Pour éviter ce risque, porter des gants et maintenir les mains au chaud. Si un symptôme de « doigt blanc » survient, consulter immédiatement un médecin. Ces symptômes peuvent être : pertes de sensation, de la sensibilité, fourmillement, démangeaisons, douleurs, affaiblissement de la force, changement de couleur ou d'état de la peau. En règle générale, ces symptômes affectent les doigts, les mains ou le poils. Le risque est accru quand la température est basse.
- Pendant la journée de travail, faites de longues pauses pour récupérer après avoir subi le bruit et les vibrations. Planifier le travail de façon à répartir sur plusieurs jours l'utilisation des appareils qui provoquent des vibrations.
- Si vous ressentez une sensation désagréable dans les mains ou si votre peau prend une couleur anormale pendant que vous utilisez l'appareil, arrêtez immédiatement le travail. Prévoyez des pauses suffisantes. Sans pauses suffisantes, le syndrome du système main-bras peut apparaître.
- Réduisez le plus possible le risque d'exposition aux vibrations. Entretenez l'appareil conformément aux instructions de la notice d'utilisation.
- Lors d'une utilisation fréquente de l'appareil, contactez votre revendeur spécialisé pour l'achat d'accessoires anti-vibrations, tels que des poignées.

- Évitez de travailler avec l'appareil à des températures inférieures à 10 °C. Prévoyez un planning de travail qui permet de réduire l'exposition aux vibrations.

3.10.3 Exposition au bruit

Une certaine exposition au bruit due à l'appareil est inévitable. Prévoyez les tâches très bruyantes pendant les plages horaires autorisées et prévues pour cela. Le cas échéant, respectez les horaires de repos et limitez la durée de travail au strict minimum. Pour votre protection personnelle et pour la protection également des personnes à proximité, portez une protection auditive adaptée.

3.10.4 Consignes de sécurité concernant la batterie

Cette section cite toutes les consignes de sécurité et d'avertissement essentielles à observer lors de l'utilisation de la batterie. Lisez ces consignes.

- N'utiliser la batterie que de manière conforme, c'est-à-dire pour les appareils sans fil de l'entreprise AL-KO. Ne charger la batterie qu'avec le chargeur AL-KO préconisé.
- Ne sortir la batterie neuve de son emballage d'origine qu'immédiatement avant de l'utiliser.
- Avant toute première utilisation, la batterie doit être rechargée entièrement. Toujours utiliser le chargeur indiqué. Respecter les indications figurant dans la présente notice d'utilisation pour recharger la batterie.
- N'utilisez pas la batterie dans les environnements exposés à un risque d'explosion et d'incendie.
- Pendant son utilisation avec l'appareil, n'exposez pas la batterie à l'humidité.
- Protéger la batterie de la chaleur, de l'huile et des flammes pour éviter de l'endommager et empêcher les fuites de vapeurs et d'électrolyte.
- Ne pas heurter ou jeter la batterie.
- Ne pas utiliser la batterie si elle est encrassée ou mouillée. Avant d'utiliser la batterie, la nettoyer et la sécher à l'aide d'un chiffon sec et propre.
- Ne pas ouvrir, désosser ou broyer la batterie. Il existe sinon un risque de choc électrique et de court-circuit.
- La batterie ne doit pas être utilisée par des personnes non autorisées sauf si ces personnes sont sous la surveillance d'une per-

sonne responsable de leur sécurité ou si elles ont été instruites sur la manière d'utiliser la batterie. Les personnes non autorisées sont p. ex. :

- les personnes (y compris les enfants) aux facultés physiques, sensorielles ou mentales restreintes
- les personnes ne possédant aucune expérience et/ou aucune connaissance sur la batterie.
- Les enfants doivent être surveillés et informés afin qu'ils ne jouent pas avec cette batterie.
- Ne pas laisser la batterie indéfiniment en charge. En cas de stockage prolongé, retirer la batterie du chargeur.
- Retirer la batterie des appareils qu'elle alimente si ces appareils ne sont pas utilisés.
- Stocker la batterie non utilisée dans un lieu sec et non accessible. Protéger la batterie de la chaleur et des rayons directs du soleil. Les personnes non autorisées et les enfants ne doivent pas pouvoir avoir accès à la batterie.

3.10.5 Consignes de sécurité concernant le chargeur

Cette section cite toutes les consignes de sécurité et d'avertissement essentielles à observer lors de l'utilisation du chargeur. Lisez ces consignes.

- Utilisez l'appareil uniquement de manière conforme, c'est-à-dire pour charger la batterie prévue. Ne recharger que des batteries d'origine d'AL-KO sur ce chargeur.
- Avant chaque utilisation, examiner l'appareil en intégralité, en particulier le câble d'alimentation et le logement de la batterie, pour exclure la présence de dommages. N'utiliser l'appareil que s'il est en parfait état.
- N'utilisez pas l'appareil dans les environnements exposés à un risque d'explosion et d'incendie.
- Utilisez l'appareil uniquement en intérieur et ne l'exposez pas à l'humidité.
- Toujours placer le chargeur sur une surface bien ventilée et non inflammable car il chauffe pendant le chargement. Ne pas obstruer les fentes d'aération et ne pas couvrir l'appareil.
- Avant de brancher le chargeur, s'assurer que la tension secteur disponible correspond aux spécifications techniques.

- N'utiliser le câble d'alimentation que pour brancher le chargeur ; ne pas l'utiliser avec un autre appareil. Ne pas transporter le chargeur par le câble d'alimentation, et ne pas débrancher la fiche secteur de la prise murale en tirant sur le câble d'alimentation.
- Protéger le câble d'alimentation de la chaleur, de l'huile et des arêtes vives pour ne pas l'endommager.
- Ne pas utiliser le chargeur ni la batterie s'ils sont encrassés ou mouillés. Nettoyer et sécher l'appareil et la batterie avant de les utiliser.
- Ne pas ouvrir le chargeur ni la batterie. Il existe sinon un risque de choc électrique et de court-circuit.
- Pour votre sécurité, faites réparer votre appareil uniquement par du personnel qualifié et en utilisant des pièces de rechange d'origine.
- La batterie ne doit pas être utilisée par des personnes non autorisées sauf si ces personnes sont sous la surveillance d'une personne responsable de leur sécurité ou ont reçu d'elle des instructions sur la manière d'utiliser l'appareil. Les personnes non autorisées sont p. ex. :
 - les personnes (y compris les enfants) aux facultés physiques, sensorielles ou mentales restreintes
 - les personnes ne possédant aucune expérience et/ou aucune connaissance sur l'appareil.
- Les enfants doivent être surveillés et informés afin qu'ils ne jouent pas avec cet appareil.
- Stocker les appareils non utilisés dans un lieu sec et non accessible. Les personnes non autorisées et les enfants ne doivent pas pouvoir avoir accès à l'appareil.

4 MONTAGE



AVERTISSEMENT !

Risque de blessures graves

Lors de l'utilisation d'une élagueuse n'ayant pas été complètement montée, des blessures graves risquent de se produire.

- N'utilisez l'élagueuse que si elle a été montée complètement.
- Préalablement à toute utilisation, procédez à un contrôle visuel permettant de vérifier que l'élagueuse soit complètement montée et ne comporte aucun composant endommagé, usé ou desserré. Les dispositifs de sécurité et de protection doivent être intacts.



ATTENTION !

Risque de coupures.

Les arêtes tranchantes de la chaîne risquent de provoquer des coupures lors du montage.

- Enlevez la batterie avant le montage.
- Portez des gants de protection lors du montage de la chaîne et du rail de guidage.

4.1 Monter l'embout d'élagueuse (01 - 02)

1. Enfoncer le raccord (01/2) sur le manche télescopique (01/3) et le pousser dans la tête d'élagueuse (01/1) jusqu'en butée (01/a).
2. Visser (02/a) le raccord (02/1) jusqu'en butée en direction de la tête d'élagueuse (02/2).

4.2 Allonger/raccourcir le manche télescopique (03)

Le manche télescopique (03/1) est réglable progressivement. Cela permet d'adapter la longueur aux exigences de travail.

1. Dévissez (03/a) la vis de serrage (03/2) jusqu'au déblocage.
2. Déplacer le manche télescopique jusqu'au réglage de la longueur souhaitée (03/b)
3. Visser la vis de serrage à fond.

4.3 Monter le rail de guidage et la chaîne de coupe (04 – 08)



ATTENTION !

Risque de blessure en cas de contact avec la chaîne

Les arêtes tranchantes de la chaîne sont très affûtées. Toute manipulation de la chaîne peut provoquer des coupures. Quand vous travaillez avec la chaîne, il est impératif

- d'éteindre l'appareil et de retirer la batterie.
- Portez des gants de protection.

1. Desserrer (04/a) la vis de fixation (04/1) du capot de pignon de chaîne (04/2). Retirer la vis de fixation et le capot du pignon de chaîne.
2. Desserrer la vis du pignon de chaîne (05/1) à l'aide du tournevis sur la clé à six pans creux. Tourner la vis du pignon de chaîne jusqu'à ce que le tendeur de chaîne (05/2) se situe sur l'extrémité fileté arrière (05/a).
3. Mettre la chaîne en place :
 - Aligner (06/a) les dents de coupe (06/1) de la chaîne (06/2) qui doivent être en haut sur le rail de guidage par rapport à la pointe du rail de guidage (06/3).
Remarque: Veiller à monter correctement la chaîne !
 - Placer la chaîne dans la rainure (06/4) du rail de guidage et tout autour du rail de guidage.
4. Placer le rail de guidage avec la chaîne en place dans le carter ouvert :
 - Faire passer la chaîne (07/1) autour du pignon de chaîne (07/2).
 - Aligner le rail de guidage (07/3) de sorte que les deux ergots de guidage (07/4) s'engrène dans le trou oblong (07/5) du rail de guidage.
 - Aligner le rail de guidage, de sorte que le tenon de chaîne (07/6) s'engrène dans l'un des deux alésages de tension de chaîne (07/7).
 - Positionner la chaîne, de sorte qu'elle se trouve dans la rainure du rail de guidage et sur le pignon de chaîne.
5. Mettre en place le capot du pignon de chaîne (08/1) et insérer la vis de fixation (08/2) puis la serrer (08/a).

6. Tendre la chaîne (voir *chapitre 4.4 "Tendre et détendre la chaîne (09)", page 75*).

4.4 Tendre et détendre la chaîne (09)

1. Tendre la chaîne. Pour ce faire, utiliser le tournevis sur la clé à six pans creux :
 - Pour tendre la chaîne : visser la vis du pignon de chaîne (09/1) dans le sens des aiguilles d'une montre (09/a).
 - Pour détendre la chaîne : visser la vis du pignon de chaîne en sens inverse des aiguilles d'une montre (09/b).
2. Contrôler la tension de la chaîne (voir *chapitre 8.1 "Contrôler la tension de chaîne", page 77*). Le cas échéant, répéter l'étape suivante.

4.5 Rajouter de l'huile pour chaîne de coupe (10)

Il n'y a pas d'huile de chaîne de coupe dans l'appareil à sa livraison.

ATTENTION !

Risque d'endommagement de l'appareil

L'utilisation de l'appareil sans huile pour chaîne de coupe endommage la chaîne de coupe et le rail de guidage.

- N'utilisez jamais l'appareil sans huile de chaîne de coupe.
- Avant de travailler, rajoutez de l'huile de chaîne de coupe dans le réservoir d'huile et vérifiez le niveau pendant le travail.
- Au moins avant chaque utilisation, vérifiez que le graissage de chaîne fonctionne.

La durée de vie et la puissance de coupe de la chaîne dépendent d'une lubrification optimale. Pendant le fonctionnement, la chaîne de coupe est automatiquement humidifiée avec de l'huile.

ATTENTION !

Risque d'endommagement de l'appareil

En raison de la poussière d'abrasion métallique qu'elle contient, l'huile usagée pour la lubrification de la chaîne entraîne une usure prématurée du rail de guidage et de la chaîne. En outre, son utilisation invalide la garantie du fabricant.

- N'utilisez jamais d'huile usagée, uniquement de l'huile de chaîne de coupe biodégradable.

ATTENTION !

Danger de pollution

L'utilisation de l'huile minérale pour la lubrification de la chaîne entraîne de graves dangers pour l'environnement.

- N'utilisez jamais d'huile minérale, uniquement de l'huile de chaîne de coupe biodégradable.

Avant chaque utilisation et à chaque changement de batterie, vérifiez le niveau d'huile et rajoutez de l'huile de chaîne de coupe si nécessaire :

1. Vérifier le niveau d'huile sur le regard (10/1) du réservoir d'huile. Il doit toujours y avoir de l'huile. Le niveau d'huile doit toujours se trouver entre les repères Minimum et Maximum.
2. Placer l'élagueuse à l'horizontale sur un support stable et la maintenir.
3. Nettoyer l'appareil tout autour du bouchon du réservoir d'huile (10/2).
4. Dévisser le bouchon du réservoir d'huile.



REMARQUE

- Utiliser un entonnoir pour remplir plus facilement le réservoir.
 - Aucune saleté ne doit pénétrer dans le réservoir d'huile.
5. Remplir le réservoir d'huile de chaîne de coupe biodégradable. Lors de l'opération, vérifier le niveau d'huile sur le regard du réservoir d'huile. Ne pas faire déborder.
 6. Refermer le bouchon du réservoir d'huile en le vissant.
- #### 4.6 Accrocher la bretelle à l'appareil (19)
- La bretelle fournie transmet la charge au haut du corps.
1. Accrocher la bretelle (19/2) à l'épaulé.

2. Accrocher le mousqueton de la bretelle dans l'œillet (19/1) disponible sur l'appareil.
3. Ajuster la longueur de la bretelle en faisant glisser la boucle pour que le port de l'appareil soit confortable pour vous.
4. Simuler quelques mouvements de travail avec l'appareil éteint pour tester la longueur de la bretelle. Si nécessaire, rectifier la longueur de la bretelle.
3. Appuyer sur l'interrupteur Marche/Arrêt (12/2) et maintenir enfoncé.
4. Relâcher le bouton de déverrouillage. Une fois le démarrage de l'appareil effectué, il n'est pas nécessaire de maintenir le bouton de déverrouillage enfoncé. Le bouton de déverrouillage est destiné à empêcher le démarrage involontaire de l'appareil.

5 MISE EN SERVICE

5.1 Charger la batterie

La batterie est partiellement chargée. Charger entièrement la batterie avant la première utilisation. La batterie peut être rechargée à partir de n'importe quel niveau de charge. Le chargement peut être interrompu sans endommager la batterie.



REMARQUE

Pour des informations détaillées, consulter les notices d'utilisation séparées relatives à la batterie et au chargeur.

5.2 Insérer et enlever la batterie (11)

Insérer la batterie (11/a)

1. Insérer la batterie (11/1) dans le logement pour batterie (11/2) jusqu'à ce qu'elle s'enclante.

Retirer la batterie (11/b)

1. Appuyer sur le bouton de déverrouillage (11/3) présent sur la batterie (11/1) et le maintenir enfoncé.
2. retirer la batterie.

6 UTILISATION



ATTENTION !

Risque de brûlures

Le carter de transmission devient très chaud en cours d'utilisation.

- Ne pas toucher le carter de transmission.

6.1 Allumer et éteindre l'appareil (12)

Allumer l'appareil

1. Mettre l'appareil en position de travail.
2. Appuyer sur le bouton de déverrouillage (12/1) disponible sur l'appareil de base et le maintenir enfoncé (12/a).

Arrêter l'appareil

1. Relâcher l'interrupteur Marche/Arrêt (12/2).

7 COMPORTEMENT AU TRAVAIL ET TECHNIQUE DE TRAVAIL (14 – 18)



AVERTISSEMENT !

Risque accru de chute

Le risque de chute est accru quand le travail se fait en position en hauteur (p.ex. sur une échelle).

- Avec cet appareil, travaillez toujours à partir du sol et veillez toujours à la stabilité de votre position.
- Respectez les consignes de sécurité.

- Tenez-vous de sorte à pouvoir réaliser la coupe de préférence à un angle de 90° par rapport à la branche (14/a).
- Couper les branches épaisses par tronçons pour garder un meilleur contrôle de l'endroit où elles tombent (15/1).
- Ne jamais couper dans le bourrelet en début de saillie de la branche afin de favoriser la cicatrisation et d'éviter la pourriture (16).
- Pendant la coupe, appuyer (17/a) la griffe de butée d'arbre (17/1) de l'élagueuse contre la branche (17/2) pour la stabiliser sur la branche.
- Effectuer une coupe de délestage (18/a) sur le côté inférieur de la branche avant de scier la branche (18/b). Cela empêche d'arracher l'écorce et favorise la cicatrisation sur l'arbre. La coupe de délestage ne doit pas faire plus d'un tiers de l'épaisseur de la branche afin d'éviter de coincer l'élagueuse.
- Toujours extraire l'élagueuse de la branche alors que la chaîne tourne afin de ne pas la coincer.

8 MAINTENANCE ET ENTRETIEN



AVERTISSEMENT !

Danger de coupures

Risque de coupures si vous mettez la main dans les pièces mécaniques à arêtes vives ou mobiles ainsi que dans les mécanismes de coupe.

- Avant tout travail de maintenance, d'entretien et de nettoyage, éteignez toujours l'appareil. Retirez la batterie.
- Pour les travaux de maintenance, d'entretien et de nettoyage, portez toujours des gants de protection.

8.1 Contrôler la tension de chaîne



ATTENTION !

Risque de blessure en cas de contact avec la chaîne

Les arêtes tranchantes de la chaîne sont très affûtées. Toute manipulation de la chaîne peut provoquer des coupures. Quand vous travaillez avec la chaîne, il est impératif

- d'éteindre l'appareil et de retirer la batterie.
- Portez des gants de protection.

Contrôler souvent la tension de la chaîne car les chaînes neuves s'allongent.

1. À la main, faire avancer la chaîne sur une courte distance et contrôler :
 - quand l'appareil est froid : La chaîne de coupe est correctement tendue lorsqu'elle peut être soulevée de 3 à 4 mm au milieu du rail de guidage et avancée à la main. La chaîne de coupe s'allonge à la température de fonctionnement et pend.
 - Les maillons de la chaîne de coupe ne doivent pas sortir de la rainure inférieure du rail de guidage, car la chaîne de coupe pourrait alors sauter.
2. Si nécessaire, retendre la chaîne (voir *chapitre 4.4 "Tendre et détendre la chaîne (09)", page 75*).

8.2 Vérifier la lubrification de la chaîne

Le contrôle de la lubrification automatique de la chaîne s'effectue en branchant l'élagueuse et en dirigeant son extrémité vers un carton ou des papiers se trouvant au sol.

ATTENTION !

Risque d'endommagement de l'appareil

Tout contact avec le sol use irrémédiablement la chaîne.

- Ne touchez pas le sol avec la chaîne et respectez une distance de sécurité de 20 cm.

1. Allumer l'appareil.
2. Orienter le bout du rail de guidage vers un carton ou du papier sur le sol.
 - Si la trace d'huile augmente, cela signifie que la lubrification de la chaîne fonctionne correctement.
 - Si, malgré un réservoir d'huile plein, aucune trace d'huile n'apparaît : nettoyer l'orifice d'arrivée d'huile sur l'appareil ainsi que la rainure du guide-chaîne (Nettoyer le rail de guidage).

Si cela ne résout pas le problème, veuillez vous adresser à notre service après-vente.

8.3 Chaîne de coupe et rail de guidage

8.3.1 Remplacer la chaîne de coupe et le rail de guidage

Remplacer la chaîne de coupe et le rail de guidage

La chaîne de coupe et le rail de guidage subissent une forte usure. Remplacez rapidement la chaîne de coupe et le rail de guidage au cas où un fonctionnement irréprochable n'est plus assuré.

8.3.2 Retourner le rail de guidage

Retourner le rail de guidage lors de chaque remplacement de chaîne, ceci afin d'éviter une usure unilatérale du rail.

8.3.3 Affûter la chaîne de coupe



ATTENTION !

Risque de blessure en cas de rebond

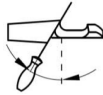


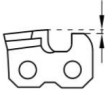

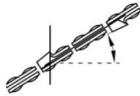


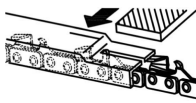

Des chaînes de coupe endommagées ou mal affûtées augmentent le risque de rebond, ce qui peut entraîner des blessures.

- Nettoyez régulièrement la chaîne.
- Examinez régulièrement la chaîne pour voir si elle est endommagée, et remplacez-la quand cela est nécessaire.
- Si vous ne savez pas comment affûter une chaîne, veuillez vous adresser au service après-vente.

La chaîne doit être affûtée dans les cas suivants :

- seule de la sciure sort, pas des copeaux.
- Il faut appuyer l'élagueuse dans le bois pendant l'ébranchage.

Pour un opérateur inexpérimenté : faites affûter la chaîne de coupe par un spécialiste/service après-vente. Si vous affûtez vous-même la chaîne, tenez compte des valeurs ci-dessous. Les accessoires sont disponibles dans les magasins spécialisés.

Type de chaîne	Diamètre de lime	Angle de tête	Angle d'en-taille	Angle d'inclinaison de tête (55°)	Cote de profondeur
					
		Angle de rotation de l'outil	Angle d'inclinaison de l'outil	Angle latéral	
					
Oregon 91P033X	5/32"	30°	0°	80°	0,025"
					
Cote de profondeur				Lime	



REMARQUE

Lors de l'affûtage, enlevez le moins de matériau possible.

Pour l'affûtage de votre chaîne, nous recommandons une affûteuse à chaînes.

8.3.4 Nettoyer le rail de guidage

1. Nettoyer régulièrement le rail de guidage et la rainure du rail de guidage ainsi que les orifices de sortie d'huile.
2. À l'aide d'une lime plate, éliminer les bavures que la chaîne forme sur le rail de guidage.

9 STOCKAGE

Après chaque utilisation, nettoyer soigneusement l'appareil et, si disponibles, mettre tous les capsots de protection en place. Conserver l'appareil à un endroit sec, fermé et hors de portée des enfants.

Avant des périodes de non-utilisation de plus de 30 jours, effectuer les travaux suivants :

1. Vider le réservoir d'huile de chaîne de coupe.
2. Enlever la chaîne de coupe et le guide-chaîne, nettoyer et enduire d'huile de protection antirouille.
3. Nettoyer soigneusement l'appareil et le conserver dans un local sec.

ATTENTION !

Risque d'endommagement de l'appareil

En cas de stockage prolongé, l'huile de chaîne de coupe desséchée/qui colle endommage les composants qui distribuent l'huile.

- Vider l'huile de chaîne de coupe de l'appareil en cas de stockage prolongé.

10 TRANSPORT

Avant de transporter l'appareil, effectuez les mesures suivantes :

1. Éteindre l'appareil.
2. Retirer la batterie de l'appareil.
3. Emballer dûment la batterie (voir ci-dessous).



REMARQUE

L'énergie nominale de la ou des batteries est inférieure à 100 Wh. Pour cette raison, tenez compte des consignes de transport suivantes.

La batterie lithium-ion présente dans l'appareil est soumise à la législation sur les marchandises dangereuses, mais peut être transportée relativement aisément :

- l'utilisateur privé peut transporter en voiture la batterie en parfait état et sans autre obligation à condition que la batterie soit emballée comme pour la vente au détail, et que le transport soit d'ordre privé. Les limites supérieures de poids des diverses batteries envoyées doivent être respectées :
 - Poids total max. de 30 kg par colis lors d'un transport routier, ferroviaire et maritime
 - Aucune limite de poids maximal pour le transport aérien, mais maxi. 2 pièces par colis
- En cas de suspicion de dommage sur la batterie (p.ex. suite à une chute de l'appareil), il est interdit de la transporter.
- Les utilisateurs professionnels qui effectuent le transport dans le cadre de leur activité (p.ex. transport depuis/vers un chantier, ou démonstrations) peuvent également transporter l'appareil dans ces mêmes conditions simplifiées.

Dans ces deux cas, il faut impérativement prendre les mesures nécessaires pour empêcher le contenu de fuir. Dans tous les autres cas, les prescriptions de la législation sur les marchandises dangereuses doivent être impérativement respectées. En cas de non-respect, l'expéditeur et le cas échéant le transporteur encourent de sévères sanctions.

Plus de consignes sur le transport et l'expédition

- Transportez ou expédiez les batteries lithium-ion uniquement si elles sont en parfait état.
- Protégez l'appareil pour éviter toute mise en marche involontaire pendant son transport.

- Protégez l'appareil par un emballage extérieur solide (carton d'expédition). Utilisez, autant que possible, l'emballage original du fabricant.
- Assurez-vous de joindre le bon marquage et la documentation correcte pour le transport ou l'expédition (p.ex. par colis postal ou transporteur) :
 - Lors d'un transport routier, ferroviaire ou maritime, une étiquette d'avertissement doit être disponible sur l'emballage, si la ou les batteries sont jointes à l'appareil. Si la ou les batteries se trouvent dans l'appareil ou sont intégrées à ce dernier, aucune étiquette d'avertissement n'est nécessaire, car l'emballage extérieur/original doit déjà remplir certaines exigences.
 - Lors d'un transport aérien, une étiquette d'avertissement doit, dans tous les cas, figurer sur l'emballage. Les limites supérieures de poids pour des batteries utilisées conjointement à l'appareil doivent être respectées : poids max. de la batterie de 5 kg par colis et 2 pièces maxi. par colis, si la ou les batteries sont jointes à l'appareil.
- Informez-vous auparavant si le transporteur que vous avez choisi peut prendre en charge le transport, et montrez-lui l'envoi.

Nous vous conseillons de faire appel à un expert en marchandises dangereuses pour préparer l'envoi. Veuillez également respecter les éventuelles prescriptions nationales plus détaillées.

11 ÉLIMINATION

Indications de la loi allemande sur les appareils électriques et électroniques (ElektroG)



- Les appareils électriques et électroniques ne doivent pas être jetés aux ordures ménagères, mais être triés avant leur mise au rebut.
- Les piles ou batteries usagées qui ne sont pas fixées à demeure dans l'appareil usagé doivent être retirées avant d'éliminer l'appareil. Leur élimination est régie par la loi sur les piles.
- Les détenteurs et utilisateurs d'appareils électriques et électroniques sont légalement tenus de les rapporter après utilisation.
- L'utilisateur final porte seul la responsabilité de la suppression de ses données personnelles sur l'appareil usagé à éliminer.

Le symbole de la poubelle barrée signifie que les appareils électriques et électroniques ne doivent pas être jetés aux ordures ménagères.

Les appareils électriques et électroniques peuvent être déposés gratuitement aux endroits suivants :

- points de collecte ou centres de tri publics (p.ex. déchetteries communales)
- points de vente d'appareils électroniques (magasins ou en ligne) si le revendeur est obligé de reprendre l'appareil ou s'il le propose.

Ces déclarations ne s'appliquent qu'aux appareils installés et vendus dans les pays de l'Union européenne et soumis à la directive européenne 2012/19/UE. Dans les pays en dehors de l'Union européenne, des dispositions différentes peuvent être applicables en matière d'élimination des appareils électriques et électroniques.

Indications de la loi allemande sur les piles (BattG)



- Les piles et batteries usagées ne doivent pas être jetées aux ordures ménagères, mais être triées avant leur mise au rebut.
- Pour retirer en toute sécurité les piles et batteries de l'appareil électronique et pour toute information sur le type ou le système chimique, reportez-vous aux informations données dans le manuel d'utilisation et/ou de montage.
- Les propriétaires et utilisateurs de piles et de batteries sont légalement tenus de les rapporter après utilisation. La reprise de ces produits est limitée à une quantité estimée normale pour un ménage.

Les piles usagées peuvent contenir des substances nocives ou des métaux lourds qui peuvent nuire à l'environnement et à la santé. Le retraitement des piles usagées et l'utilisation des ressources qu'elles contiennent contribuent à la protection de ces deux ressources vitales.

Le symbole de la poubelle barrée signifie que les piles et les batteries ne doivent pas être jetées aux ordures ménagères.

En outre, s'il y a sous la poubelle les mentions Hg, Cd ou Pb, cela signifie que :

- Hg : la batterie contient plus de 0,0005 % de mercure
- Cd : la batterie contient plus de 0,002 % de cadmium

- Pb : la batterie contient plus de 0,004 % de plomb

Les batteries et les piles peuvent être déposées gratuitement aux endroits suivants :

- points de collecte ou centres de tri publics (p.ex. déchetteries communales)
- points de vente de piles et de batteries
- points de reprise du réseau national de récupération des piles usagées des appareils
- point de reprise du fabricant (s'il n'est pas membre du réseau national de récupération)

Ces déclarations ne s'appliquent qu'aux piles et batteries vendues dans les pays de l'Union européenne et soumises à la directive européenne 2006/66/CE. Dans les pays en dehors de l'Union européenne, des dispositions différentes peuvent être applicables en matière d'élimination des piles et batteries.

12 SERVICE CLIENTS/APRÈS-VENTE

En cas de questions portant sur la garantie, les réparations ou les pièces de rechange, contacter le service de maintenance AL-KO le plus proche de chez vous.

Vous le trouverez à l'adresse suivante sur Internet : www.al-ko.com/service-contacts

13 AIDE EN CAS DE PANNES



ATTENTION !

Risque de blessures

Les parties de l'appareil à arêtes vives et mobiles peuvent provoquer des blessures.

- Pour les travaux de maintenance, d'entretien et de nettoyage, portez toujours des gants de protection.

Panne	Cause	Élimination	Panne	Cause	Élimination
Le moteur ne fonctionne pas.	La batterie est vide.	Charger la batterie.	Seule de la sciure sort, pas des copeaux. Il faut appuyer l'élagueuse sur le bois.	La chaîne est usée.	Affûter la chaîne ou contacter le service de maintenance d'AL-KO.
	La batterie est absente ou a été mal insérée.	Insérer correctement la batterie.			
	L'alimentation électrique est interrompue.	<ul style="list-style-type: none"> ■ Retirer la batterie. ■ Nettoyer les contacts. ■ Réinsérer la batterie. 			
Le moteur tourne par intermittence	L'interrupteur Marche/Arrêt est défectueux.	Faire appel au service de maintenance AL-KO.	Impossible de recharger la batterie.	Les contacts de la batterie sont encrassés.	Faire appel au service de maintenance AL-KO.
Le rail de guidage et la chaîne chauffent. Formation de fumée.	La chaîne est trop tendue.	Contrôler la tension de chaîne. Retendre la chaîne de coupe.		La batterie ou le chargeur sont défectueux.	La batterie ou le chargeur est défectueux. N'utiliser que des pièces originales du constructeur.
	Le réservoir d'huile est vide.	Rajouter de l'huile de chaîne de coupe.		La batterie est trop chaude.	Laisser la batterie refroidir.
	L'orifice de sortie d'huile et/ou la rainure du rail de guidage sont encrassés.	Nettoyer l'orifice de sortie d'huile et la rainure du rail de guidage.			
Le moteur tourne, mais la chaîne ne tourne pas.	La chaîne est trop tendue.	Contrôler la tension de chaîne. Retendre la chaîne de coupe.	<div style="background-color: #e0e0e0; padding: 10px;"> REMARQUE En cas de pannes ne figurant pas dans ce tableau ou ne pouvant pas être éliminées, contacter notre service après-vente compétent. </div>		
	Défaut sur l'appareil	Faire appel au service de maintenance AL-KO.			

14 GARANTIE

Pendant la période légale de garantie contre les vices de fabrication, nous éliminons par réparation ou remplacement, selon notre choix, tout défaut de matériau ou de fabrication survenu sur l'appareil. La durée de prescription dépend de la législation respectivo en vigueur dans le pays où a été acheté l'appareil.

Notre garantie s'applique seulement en cas :

- de respect du présent manuel d'utilisation,
- d'utilisation correcte,
- d'utilisation de pièces de rechange d'origine.

La garantie ne s'applique pas en cas :

- de tentatives de réparation par l'utilisateur,
- de modifications techniques par l'utilisateur,
- d'utilisation non conforme.

Sont exclues de la garantie :

- les détériorations de la peinture dues à une usure normale,
- les pièces d'usure qui figurent en encadré sur la carte des pièces de rechange xxxxxx (X).

La période de garantie commence à courir au moment de l'achat par le premier utilisateur final. La date d'achat figurant sur la preuve d'achat fait foi. Veuillez vous adresser à votre revendeur ou bien au point de service après-vente agréé le plus proche, en présentant cette déclaration et la preuve d'achat. Les droits légaux de l'acheteur vis-à-vis du vendeur en cas de défaut ne sont pas affectés par cette déclaration.

15 DÉCLARATION DE CONFORMITÉ CE

Nous déclarons par la présente que ce produit, sous la forme mise sur le marché, répond aux dispositions des directives CE harmonisées, des normes de sécurité de l'UE et des normes spécifiques aux produits.

Produit

Élagueuse à batterie

Numéro de série

G4990012

Type

CSA 2020

Niveau de puissance acoustique

EN ISO 3744

mesuré/garanti

90,4 dB(A) / 92 dB(A)

Fabricant

AL-KO Geräte GmbH

Ichenhauser Str. 14

D-89359 Kötz

Directives UE

2006/42/CE

2014/30/UE

2000/14/CE

2011/65/UE

Évaluation de la conformité

2000/14/CE Annexe V

Responsable de la documentation

Andreas Hedrich

Ichenhauser Str. 14

D-89359 Kötz

Normes harmonisées

EN 60745-1:2009+A11:2010

EN 60745-2-13:2009+A1:2010

EN 55014-1:2006+A1:2009+A2:2011

EN 55014-2:2015

Kötz, 01/08/2017



Wolfgang Hergeth
Directeur général

TRADUZIONE DEL MANUALE PER L'USO ORIGINALE**Sommario**

1	Istruzioni per l'uso	85
1.1	Descrizione dei simboli e parole segnaletiche	85
2	Descrizione del prodotto	85
2.1	Dotazione	85
2.2	Simboli sull'apparecchio	85
2.3	Dispositivi di sicurezza e di protezione	86
2.4	Utilizzo conforme alla destinazione	86
2.5	Possibile uso errato prevedibile	86
2.6	Altri rischi	86
2.7	Panoramica prodotto	86
3	Sicurezza	87
3.1	Indicazioni di sicurezza generali per attrezzi elettrici	87
3.2	Sicurezza elettrica	87
3.3	Sicurezza di persone	87
3.4	Utilizzo e manipolazione di un attrezzo elettrico	87
3.5	Sicurezza sul posto di lavoro	88
3.6	Utilizzo e manipolazione dell'attrezzo a batteria	88
3.7	Service	88
3.8	Indicazioni di sicurezza per motoseghe (EN 60745 Parte 2-13)	88
3.9	Cause e prevenzione di contraccolpi (EN 60745 Teil 2-13)	89
3.10	Indicazioni di sicurezza tagliarami	90
3.10.1	Indicazioni di lavoro (13)	90
3.10.2	Carico delle vibrazioni	90
3.10.3	Inquinamento acustico	91
3.10.4	Indicazioni di sicurezza per la batteria	91
3.10.5	Indicazioni di sicurezza per il caricabatteria	91
4	Montaggio	92
4.1	Montare l'accessorio tagliarami (01 - 02)	92
4.2	Allungare/accorciare la barra telescopica (03)	92
4.3	Montaggio barra di guida e catena (04 - 08)	93
4.4	Tendere e allentare la catena (09)	93
4.5	Aggiungere olio per catena (10)	93
4.6	Montare la tracolla sull'apparecchio (19)	94
5	Messa in funzione	94
5.1	Caricare la batteria	94
5.2	Inserire ed estrarre la batteria (11)	94
6	Utilizzo	94
6.1	Accendere e spegnere l'apparecchio (12)	94
7	Comportamento e tecnica di lavoro (14 - 18)	95

8	Manutenzione e cura	95
8.1	Controllare la tensione catena.....	95
8.2	Verificare la lubrificazione della catena	95
8.3	Catena e barra di guida.....	96
8.3.1	Sostituire catena e barra di guida.....	96
8.3.2	Girare la barra di guida.....	96
8.3.3	Affilare la catena.....	96
8.3.4	Pulire la barra di guida	97
9	Conservazione.....	97
10	Trasporto	97
11	Smaltimento.....	98
12	Servizio clienti/Assistenza	99
13	Supporto in caso di anomalie	99
14	Garanzia	101
15	Dichiarazione di conformità EC	101

1 ISTRUZIONI PER L'USO

- Le istruzioni per l'uso originali sono quelle in tedesco. Tutte le altre varianti linguistiche sono traduzioni delle istruzioni per l'uso originali.
- Prima della messa in funzione, leggere attentamente queste istruzioni per l'uso. È il presupposto per lavorare in modo sicuro e per una gestione regolare.
- Conservare le presenti istruzioni per l'uso in maniera da potervi leggere, qualora si rendesse necessaria, un'informazione a proposito dell'apparecchio.
- Consegnare l'apparecchio ad altre persone solo insieme alle presenti istruzioni per l'uso.
- Attenersi alle indicazioni di sicurezza e alle avvertenze contenute nelle presenti istruzioni per l'uso.

1.1 Descrizione dei simboli e parole segnaletiche



PERICOLO!

Mostra una situazione pericolosa imminente che ha come conseguenza la morte o una seria lesione se non viene evitata.



ATTENZIONE!

Mostra una situazione potenzialmente pericolosa che, se non viene evitata, ha come conseguenza la morte o una seria lesione.



CAUTELA!

Mostra una situazione potenzialmente pericolosa che, se non viene evitata, ha come conseguenza una leggera o media lesione.

ATTENZIONE!

Mostra una situazione che, se non viene evitata, potrebbe avere come conseguenza dei danni materiali.



AVVISO

Indicazioni speciali volte a migliorare la comprensione e l'uso.

2 DESCRIZIONE DEL PRODOTTO

Il tagliarami consente la sramatura di alberi e altri legnami in modo confortevole e sicuro da terra. Viene eliminato il lavoro faticoso e pericoloso sulla scala o su un albero.

2.1 Dotazione

Il tagliarami a batteria è pensato per l'utilizzo con la batteria B50 Li (articolo n. 113559). Quest'ultima non è compresa nella fornitura.

ATTENZIONE!

Pericolo di danni all'apparecchio e alla batteria

Se l'apparecchio viene utilizzato con una batteria non idonea, l'apparecchio e la batteria potrebbero essere danneggiati.

- Utilizzare l'apparecchio soltanto con la batteria prescritta.

Per caricare la batteria è necessario il caricabatterie C30 Li (articolo n. 113560) o TC30 Li (articolo n. 113561).






AVVISO

Nei manuali di istruzioni seguenti sono presenti ulteriori informazioni:

- "Batteria agli ioni di litio B50 Li" (doc. n. 442228)
- "Caricabatteria C30 Li / TC30 Li per batteria B50 Li" (doc. n. 442230)

2.2 Simboli sull'apparecchio

Simbolo	Significato
	Maneggiare con estrema cautela!
	Non utilizzare quando piove! Proteggere dall'umidità!
	Indossare un casco di sicurezza e protezioni per l'udito e gli occhi!
	Indossare guanti di protezione!

Simbolo	Significato
	Indossare scarpe robuste!
	Prima di mettere in funzione leggere le istruzioni per l'uso!
	Mantenere una distanza di 10 m dalle linee elettriche!

2.3 Dispositivi di sicurezza e di protezione

Coperchio di protezione della barra

Il coperchio di protezione deve essere inserito sulla barra e sulla catena prima del trasporto per evitare danni a persone e alle cose.

2.4 Utilizzo conforme alla destinazione

Il tagliarami è destinato alla sramatura da terra di alberi fissi e altri legnami. L'utente deve stare in piedi ben saldo a terra (13).

Può essere utilizzato soltanto olio biodegradabile per motosega.

Un uso diverso o che va oltre quello consentito descritto nelle presenti istruzioni è da considerarsi non conforme alla destinazione d'uso.

Il tagliarami non può essere utilizzato in esercizi commerciali.

2.5 Possibile uso errato prevedibile

- Non segare rami che si trovano dritti o ad angolo acuto sull'utente o altre persone.
- Non utilizzare l'apparecchio in piedi su una scala.
- Utilizzare un solo tubo di prolunga, anche se più tubi di prolunga sono disponibili.
- Non utilizzare olio usato o olio minerale.
- Non azionare l'apparecchio in ambienti a rischio di esplosione.

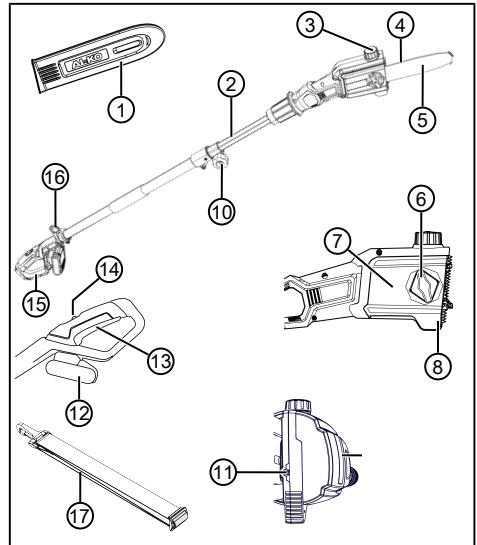
2.6 Altri rischi

Anche se l'apparecchio viene usato correttamente, resta sempre un rischio che non può essere escluso. Per la natura e la struttura dell'apparecchio si possono creare i seguenti rischi potenziali secondo l'uso:

- Il contatto con il segatura volante e polvere d'olio

- L'inalazione di particelle di segatura e polvere d'olio
- Lesioni a causa di parti della catena volanti
- Lesioni da taglio sulla catena

2.7 Panoramica prodotto



N.	Componente
1	Coperchio di protezione della barra
2	Barra telescopica
3	Bocchettone del serbatoio di olio
4	Catena tagliente
5	Barra di guida
6	Vite di fissaggio
7	Coperchio pignone
8	Arpione
9	Finestra di ispezione del serbatoio dell'olio
10	Vite di serraggio
11	Vite tendicatena
12	Batteria
13	Interruttore On/Off
14	Pulsante di sblocco

N.	Componente
15	Impugnatura
16	Occhiello per tracolla
17	Bretella

3 SICUREZZA

3.1 Indicazioni di sicurezza generali per attrezzi elettrici



ATTENZIONE!

Leggere tutte le istruzioni di sicurezza, le istruzioni, le illustrazioni e i dati tecnici con cui questo utensile è montato.

Omissioni nel rispetto delle indicazioni seguenti possono causare folgorazione, incendio e/o gravi infortuni.

- Conservare tutte le indicazioni di sicurezza e le istruzioni per futuro riferimento.

Il termine utilizzato nelle indicazioni di sicurezza "Attrezzo elettrico" si riferisce ad attrezzi elettrici collegati alla rete di alimentazione (con cavo di rete) e ad attrezzi elettrici a batteria (senza cavo di rete).

3.2 Sicurezza elettrica

- **Evitare il contatto del corpo con superfici collegate alla terra come tubi, riscaldamenti, fornelli o frigoriferi.** Quando il proprio corpo è collegato alla terra esiste un elevato rischio di folgorazione.
- **Tenere gli apparecchi elettrici lontani da pioggia o umidità.** La penetrazione di acqua in un attrezzo elettrico aumenta il rischio di folgorazione.

3.3 Sicurezza di persone

- **Quando si lavora con un attrezzo elettrico si raccomanda di procedere con cautela, attenzione e giudizio. Non utilizzare un attrezzo elettrico se si è stanchi o sotto l'influsso di droghe, alcol o medicinali.** Un momento di disattenzione durante l'uso dell'apparecchio elettrico può avere come conseguenza infortuni gravi.
- **Indossare equipaggiamento di protezione personale e sempre degli occhiali protettivi.** Indossare un equipaggiamento protettivo personale, come maschera antipolvere, scar-

pe di sicurezza antiscivolo, caschetto o protezione per l'udito, a seconda dell'uso dell'apparecchio elettrico, riduce il rischio di lesioni.

- **Evitare di mettere in funzione l'apparecchio involontariamente. Accertarsi che l'apparecchio elettrico sia spento prima di collegarlo all'alimentazione elettrica e/o alla batteria, di imbracciarlo o di trasportarlo.** Se trasportando l'apparecchio elettrico si tiene il dito sull'interruttore oppure si collega l'apparecchio acceso all'alimentazione di corrente possono verificarsi degli incidenti.
- **Prima di accendere l'attrezzo elettrico rimuovere gli attrezzi di regolazione o la chiave inglese.** Un attrezzo o una chiave che si trovino in una parte rotante dell'apparecchio possono portare a infortuni.
- **Evitare una postura anomala. Assicurarsi una posizione stabile e mantenere l'equilibrio in qualsiasi momento.** In questo modo è possibile controllare meglio l'attrezzo elettrico in situazioni inaspettate.
- **Indossare abiti adatti. Non indossare abiti ampi o gioielli. Tenere capelli, abiti e guanti lontano dalle parti in movimento.** Abiti larghi, gioielli o capelli lunghi possono rimanere catturati dalle parti in movimento.

3.4 Utilizzo e manipolazione di un attrezzo elettrico

- **Non sovraccaricare l'attrezzo elettrico. Per lavorare utilizzare l'attrezzo elettrico specificamente previsto.** Con l'attrezzo elettrico giusto si lavora meglio e in modo più sicuro nel campo di prestazioni specificato.
- **Non utilizzare un attrezzo elettrico che abbia l'interruttore guasto.** Un attrezzo elettrico che non è più possibile accendere o spegnere è pericoloso e deve essere riparato.
- **Sfilare il connettore dalla presa e/o rimuovere la batteria prima di effettuare impostazioni dell'apparecchio, di sostituire accessori oppure di riporre l'attrezzo elettrico.** Questa misura precauzionale previene l'avvio involontario dell'attrezzo elettrico.
- **Conservare gli attrezzi elettrici non utilizzati fuori della portata dei bambini. Non consentire di usare l'attrezzo elettrico a persone che non ne conoscono l'utilizzo o che non abbiano letto le istruzioni.** Gli apparecchi elettrici sono pericolosi se vengono utilizzati da persone inesperte.

- **Tenere con cura gli attrezzi elettrici e gli accessori. Controllare se le parti mobili funzionano correttamente e non si bloccano, se ci sono parti rotte o danneggiate che compromettono il funzionamento dell'apparecchio elettrico. Prima di utilizzare l'attrezzo elettrico far riparare le parti danneggiate.** Molti incidenti hanno la propria causa in attrezzi elettrici sottoposti a una scarsa manutenzione.
- **Mantenere i taglienti affilati e puliti.** Attrezzi di taglio sottoposti a una cura meticolosa con bordi taglienti affilati si inceppano meno e sono più facili da guidare.
- **Utilizzare attrezzi elettrici, accessori ecc. in base a queste istruzioni. Nel far questo tenere in considerazione le condizioni di lavoro e l'attività da svolgere.** L'uso di attrezzi elettrici per scopi diversi dalle applicazioni previste può portare a situazioni pericolose.
- **Mantenere asciutte, pulite ed esenti da olio e grasso le maniglie e le superfici dell'impugnatura.** Le maniglie scivolose e le superfici dell'impugnatura non consentono il funzionamento e il controllo sicuri dell'attrezzo elettrico in situazioni impreviste.
- **Tenere la batteria non utilizzata lontano da graffette per ufficio, monete, chiavi, chiodi, viti o altri piccoli oggetti metallici che potrebbero fungere da ponte tra i contatti.** Un cortocircuito tra i contatti della batteria può avere come conseguenza ustioni oppure un incendio.
- **In caso di utilizzo errato può fuoriuscire del liquido dalla batteria. Evitare il contatto. In caso di contatto casuale risciacquare con acqua. Se il liquido entra in contatto con gli occhi, richiedere anche l'intervento di un medico.** Il liquido fuoriuscito può causare irritazioni della pelle oppure ustioni.
- **Non utilizzare batterie danneggiate o modificate.** Le batterie danneggiate o modificate possono essere imprevedibili e causare incendi, esplosioni o lesioni personali.
- **Non esporre una batteria al fuoco o alle alte temperature.** Fuoco o temperature superiori ai 130 °C possono causare un'esplosione.
- **Seguire tutte le istruzioni per la ricarica e non ricaricare mai la batteria o l'attrezzo a batteria al di fuori del range di temperatura specificato nelle istruzioni per l'uso.** La carica errata o la carica al di fuori del range di temperatura consentito possono danneggiare la batteria e aumentare il rischio di incendio.

3.5 Sicurezza sul posto di lavoro

- **Mantenere pulita e ben illuminata la propria zona di lavoro.** La mancanza di ordine o zone di lavoro non illuminate possono causare incidenti.
- **Non utilizzare l'apparecchio elettrico in ambienti a rischio di esplosione in cui sono presenti liquidi, gas o polveri infiammabili.** Gli attrezzi elettrici generano scintille che possono innescare la polvere o i vapori.
- **Durante l'uso tenere i bambini e le altre persone lontano dall'attrezzo elettrico.** In caso di deviazione si può perdere il controllo sull'attrezzo elettrico.

3.6 Utilizzo e manipolazione dell'attrezzo a batteria

- **Caricare le batterie solo con caricatori che vengono consigliati dal costruttore.** Con un caricatore indicato per un determinato tipo di batterie sussiste il pericolo di incendio quando viene utilizzato con altre batterie.
- **Sugli attrezzi elettrici utilizzare solo le batterie specificamente previste.** L'uso di altre batterie può causare il rischio di infortuni e di incendio.

3.7 Service

- **Far riparare l'apparecchio elettrico solo da personale tecnico qualificato e con ricambi originali.** In questo modo si garantisce che la sicurezza dell'apparecchio elettrico rimanga inalterata.
- **Non eseguire mai la manutenzione delle batterie danneggiate.** Tutta la manutenzione della batteria deve essere eseguita solo dal produttore o dai centri di assistenza autorizzati.

3.8 Indicazioni di sicurezza per motoseghe (EN 60745 Parte 2-13)

- **Mentre la motosega è in funzione, tenere tutte le parti del corpo lontano dalla catena. Accertarsi che prima dell'avviamento della motosega la catena non si trovi in contatto con nulla.** Lavorando con una motosega basta un momento di disattenzione perché parte dell'abbigliamento o del corpo rimangono catturate nella catena.

- **Trattenere la motosega sempre con la mano destra per la maniglia posteriore e la mano sinistra per la maniglia anteriore.** Trattenere la motosega in modo opposto a quello descritto aumenta il rischio di infortuni ed è da evitare.
- **Afferrare sempre l'apparecchio elettrico per le superfici isolate dell'impugnatura poiché la catena potrebbe entrare in contatto con il cavo di alimentazione.** Il contatto della catena con un conduttore in tensione può trasmettere elettricità alle parti metalliche dell'apparecchio e causare un fenomeno di folgorazione.
- **Indossare occhiali protettivi e protezione per l'udito. Si raccomanda un ulteriore equipaggiamento protettivo per testa, mani, gambe e piedi.** L'abbigliamento protettivo adatto riduce il pericolo di infortuni dovuti a materiale vangante in trucioli e al contatto fortuito con la catena.
- **Non lavorare con la motosega stando su un albero.** L'utilizzo su di un albero dà luogo al pericolo di infortuni.
- **Assicurarsi sempre di assumere una posizione stabile ed utilizzare la motosega solo se ci si trova su un terreno solido, sicuro e in piano.** Sottofondi scivolosi o instabili, come su una scala, possono portare alla perdita dell'equilibrio o alla perdita del controllo sulla motosega.
- **Se si taglia un ramo che si trova in tensione ricordare che può produrre un effetto frusta.** Se la tensione nelle fibre di legno non viene controllata, il ramo in tensione può colpire l'operatore e/o togliere il controllo sulla motosega.
- **Prestare particolare cautela durante il taglio di sottobosco e alberi giovani.** Il materiale sottile può rimanere catturato nella catena e urtarla oppure comprometterne l'equilibrio.
- **Trasportare la motosega per la maniglia anteriore da spenta, con la catena rivolta lontano dal corpo. Per il trasporto o il rimessaggio della motosega applicare sempre la protezione di sicurezza.** Una manipolazione attenta della motosega riduce l'eventualità di un contatto involontario con la catena tagliente in funzione.
- **Seguire le istruzioni per la lubrificazione, la tensione della catena e la sostituzione degli accessori.** Una catena tesa o lubrificata in modo scorretto può strapparsi oppure aumentare il rischio di contraccolpo.
- **Mantenere asciutte, pulite ed esenti da olio e grasso le maniglie.** Maniglie sporche di grasso o di olio risultano scivolose e portano alla perdita del controllo.
- **Segare solo legno. Non utilizzare la motosega per lavori a cui non è destinata. Esempio: non utilizzare la motosega per segare plastica, muratura o materiali edili che non siano fatti di legno.** L'uso della motosega per lavori non conformi alla destinazione può causare situazioni pericolose.

3.9 Cause e prevenzione di contraccolpi (EN 60745 Teil 2-13)

il contraccolpo può verificarsi se la punta della barra di guida tocca un oggetto o se il legno si piega e la catena tagliente rimane bloccata nel taglio.

Un contatto con la punta della barra in alcuni casi può comportare una reazione inattesa all'indietro in cui la barra di guida viene spinta verso l'alto e in direzione dell'operatore.

Il bloccaggio della catena tagliente sul bordo superiore della barra di guida può sbalzare rapidamente la barra in direzione dell'operatore.

Ciascuna di queste reazioni può comportare che si perda il controllo sulla motosega e che si possano anche subire lesioni gravi. Non affidarsi esclusivamente ai dispositivi di sicurezza integrati nella motosega. Come utenti di una motosega è opportuno adottare diversi provvedimenti per poter lavorare senza incidenti e infortuni.

Un contraccolpo è la conseguenza di un uso sbagliato o errato dell'utensile elettrico. Può essere prevenuto mediante misure precauzionali adatte, come descritto di seguito:

- **trattenere la sega saldamente con entrambe le mani, racchiudendo le maniglie della motosega tra pollice e dita. Portare corpo e braccia in una posizione in cui si sia in grado di resistere alla forza del contraccolpo.** Se vengono adottate le giuste contromisure l'operatore è in grado di resistere alle forze del contraccolpo. Mai lasciare andare la motosega.
- **Evitare posture anomale e non svolgere operazioni di segatura oltre il livello delle spalle.** In questo modo si evita un contatto

involontario con la punta della barra e si consente un migliore controllo della motosega in situazioni inattese.

- **Utilizzare sempre le barra di ricambio e le catene per sega prescritte dal costruttore.** Barre di ricambio e catene errate possono portare allo strappo della catena e/o a contraccolpi.
- **Attenersi alle istruzioni del costruttore per l'affilatura e la manutenzione della catena tagliente.** Limitatori di profondità troppo bassi aumentano la tendenza al contraccolpo.

3.10 Indicazioni di sicurezza tagliarami

3.10.1 Indicazioni di lavoro (13)

- Sollevare il tagliarami (13/1) durante la smontatura al massimo fino a un angolo di 60° (13/2). Con un angolo più stretto si arriva inevitabilmente nell'area dove potrebbero cadere i rami tagliati. Restare sempre al di fuori di quest'area.
- Pianificare in anticipo una via di fuga per ritirarsi prima che i rami cadano. Questo percorso deve essere libero da ostacoli, ad da rami tagliati o aree scivolose che potrebbero ostacolare la via di fuga.
- Mantenere una distanza di sicurezza dalle persone presenti, animali, oggetti o edifici, di almeno circa 2,5 volte la lunghezza del ramo da segare. Se non è possibile, segare il ramo a pezzi.
- Non tentare di segare un ramo con un diametro superiore alla lunghezza della barra.
- Evitare che vengano catturati rami o oggetti nella catena in movimento. In questo caso spegnere subito il tagliarami.
- Rimuovere la batteria dall'apparecchio base e far scorrere il coperchio di protezione sopra la catena nei casi seguenti:
 - Lavori di controllo, regolazione e pulizia
 - Lavori sulla barra e la catena
 - Abbandono dell'apparecchio
 - Trasporto
 - Stoccaggio
 - Lavori di manutenzione e riparazione
 - Pericolo
- Mantenere una distanza minima di 10 m dai cavi elettrici in superficie.

3.10.2 Carico delle vibrazioni



ATTENZIONE!

Pericolo dovuto a vibrazioni

Il valore effettivo di emissione di vibrazioni durante l'uso del dispositivo può deviare dal valore dichiarato dal costruttore. Osservare i seguenti fattori di influenza prima o durante l'uso:

- L'apparecchio viene utilizzato come previsto?
- Il materiale viene tagliato e lavorato nel modo giusto?
- L'apparecchio è in uno stato normale di utilizzo?
- L'utensile di taglio è affilato correttamente ed è installato l'utensile di taglio corretto?
- Sono montati i corrimano e le eventuali maniglie di vibrazioni opzionali e questi sono collegati all'apparecchio?

- Utilizzare l'apparecchio solo con la velocità del motore necessaria per il lavoro. Evitare la velocità massima per ridurre il rumore e le vibrazioni.
- In seguito a uso e manutenzione impropri, il rumore e la vibrazione dell'apparecchio possono aumentare. Ciò provoca danni alla salute. In questo caso spegnere subito l'apparecchio e farlo riparare da un centro di assistenza autorizzato.
- Il grado di carico di vibrazione dipende dal lavoro da eseguire o dall'utilizzo dell'apparecchio. Stimare e inserire pause di lavoro corrispondenti. Questo riduce considerevolmente il carico di vibrazione durante tutta la durata di lavoro.
- L'uso prolungato dell'apparecchio espone l'operatore a vibrazioni e può causare la malattia "del dito bianco". Per ridurre questo rischio, indossare dei guanti e tenere le mani calde. In presenza dei sintomi del "dito bianco", consultare subito un medico. Tra questi figurano: intorpidimento, perdita della sensibilità, formicolio, pizzicore, dolore, perdita della forza, cambiamento del colore o della condizione della pelle. Di solito questi sintomi interessano le dita, le mani o i polsi. Il rischio aumenta alle basse temperature.

- Durante la giornata lavorativa fare lunghe pause in modo da riposarsi dal rumore e dalle vibrazioni. Pianificate il vostro lavoro in modo da distribuire su più giorni l'uso di attrezzi che producono molte vibrazioni.
- Se si prova una qualche disagio o la decolorazione della pelle durante l'uso dell'apparecchio sulla mano, smettere immediatamente di lavorare. Fare pause di lavoro sufficienti. Senza adeguate pause di lavoro si può determinare una sindrome da vibrazioni mano-braccio.
- Ridurre al minimo il rischio di esporsi a vibrazioni. Mantenere l'apparecchio secondo le istruzioni riportate nel manuale.
- Se l'apparecchio viene usato spesso, è necessario rivolgersi al rivenditore locale per ottenere accessori antivibranti (ad es. maniglie).
- Evitare di lavorare con l'apparecchio a temperature inferiori a 10 °C. Stabilire in un piano di lavoro come può essere limitato il carico delle vibrazioni.

3.10.3 Inquinamento acustico

Alcune emissioni acustiche dell'apparecchio sono inevitabili. Spostare il lavoro rumoroso in determinati periodi consentiti. Osservare periodi di riposo e limitare le ore di lavoro al minimo. Per la propria sicurezza personale e per proteggere le persone che lavorano nelle vicinanze è necessario indossare una protezione dell'udito adeguata.

3.10.4 Indicazioni di sicurezza per la batteria

Questa sezione cita tutte le indicazioni di sicurezza e le avvertenze da tenere in considerazione durante l'uso della batteria. Leggere le presenti avvertenze!

- Utilizzare la batteria solo conformemente alla sua destinazione d'uso, vale a dire per apparecchi a batteria della ditta AL-KO. Caricare la batteria esclusivamente con il caricabatteria previsto AL-KO.
- Estrarre la batteria nuova dalla confezione originale solo in caso di imminente utilizzo.
- Prima del primo utilizzo, caricare completamente la batteria e utilizzare a tale fine sempre il caricabatteria indicato. Rispettare le indicazioni contenute nelle presenti istruzioni d'uso per il caricamento della batteria.
- Non fare funzionare la batteria in ambienti a rischio di esplosione o di incendio.

- Durante l'uso dell'apparecchio, non esporre la batteria all'acqua e all'umidità.
- Proteggere la batteria da calore, da olio e da fiamme libere, in maniera che non venga danneggiato e che non possano fuoriuscire vapori e liquidi elettrolitici.
- Non urtare né scaraventare la batteria.
- Non usare la batteria sporca o bagnata. Prima dell'utilizzo, pulire la batteria con un panno asciutto e pulito ed asciugarla.
- Non aprire, disassemblare né triturare la batteria. Pericolo di folgorazione e di cortocircuito.
- Questa batteria non deve venire utilizzata da persone non autorizzate, ma ciò non si applica se esse vengono supervisionate da una persona addetta alla sicurezza o se hanno ottenuto istruzioni su come utilizzare la batteria. Con persone non autorizzate si intendono ad es.:
 - Persone (inclusi i bambini) con capacità fisiche, sensoriali o mentali limitate
 - Persone che non possiedono esperienza e/o conoscenze sulla batteria.

- Avvertenze di sicurezza.
- Non lasciare la batteria nel caricabatteria troppo a lungo. Per una migliore conservazione, rimuovere la batteria dal caricabatteria.
- Rimuovere la batteria dagli apparecchi utilizzati, se essi non vengono utilizzati.
- Quando non viene utilizzata, conservare la batteria in un luogo chiuso e asciutto. Proteggere dal calore e dall'irraggiamento diretto del sole. È vietato consentire alle persone non autorizzate e ai bambini l'accesso alla batteria.

3.10.5 Indicazioni di sicurezza per il caricabatteria

Questa sezione cita tutte le indicazioni di sicurezza e le avvertenze da tenere in considerazione durante l'uso del caricabatteria. Leggere le presenti avvertenze!

- Utilizzare l'apparecchio solo secondo la destinazione d'uso, ossia per la ricarica delle batterie previste. Inserire nel caricabatteria esclusivamente batterie originali AL-KO.
- Prima di ogni utilizzo, verificare che l'intero apparecchio ed in particolare il cavo di alimentazione e il pozzetto batteria non presentino danni. Usare l'apparecchio solo in perfetto stato di funzionamento.

- Non fare funzionare l'apparecchio in ambienti a rischio di esplosione o di incendio.
- Fare funzionare l'apparecchio esclusivamente in locali chiusi e non esporlo ad acqua o ad umidità.
- Appoggiare il caricabatteria sempre su una superficie di appoggio ben ventilata e non infiammabile, in quanto durante la procedura di ricarica esso si riscalda. Lasciare libere le fessure di ventilazione e non coprire l'apparecchio.
- Prima di collegare l'apparecchio, verificare che sia disponibile la tensione di rete indicata nei dati tecnici.
- Utilizzare il cavo di rete solo per il collegamento del caricabatteria, non usarlo per un altro scopo. Non sorreggere il caricabatteria per il cavo di alimentazione, e non estrarre la spina di rete dalla presa tirando per il cavo di rete.
- Proteggere il cavo di rete da calore, olio e bordi affilati, in maniera che non venga danneggiato.
- Non usare il caricabatteria se sporco o bagnato. Prima dell'uso, pulire ed asciugare l'apparecchio e la batteria.
- Non aprire né il caricabatteria, né la batteria. Pericolo di folgorazione e di cortocircuito.
- Per la propria sicurezza far riparare l'apparecchio solo da personale tecnico qualificato e con ricambi originali.
- Questo apparecchio non deve venire utilizzato da persone non autorizzate, ma ciò non si applica se esse vengono supervisionate da una persona addetta alla sicurezza o se hanno ottenuto istruzioni su come utilizzare l'apparecchio. Con persone non autorizzate si intendono ad es.:
 - Persone (inclusi i bambini) con capacità fisiche, sensoriali o mentali limitate
 - Persone che non possiedono esperienza e/o conoscenze sull'apparecchio.
- I bambini devono essere supervisionati e devono essere informati di non giocare con la batteria.
- Quando non viene utilizzato, l'apparecchio va conservato asciutto in un luogo chiuso. È vietato consentire alle persone non autorizzate e ai bambini l'accesso all'apparecchio.

4 MONTAGGIO



ATTENZIONE!

Pericolo di gravi lesioni

Se si utilizza un tagliarami montato in modo incompleto, si possono causare lesioni gravi.

- Utilizzare il tagliarami solo dopo averlo montato completamente.
- Prima di ogni utilizzo, eseguire un controllo visivo per vedere se il tagliarami è completo e non contiene componenti danneggiati, usurati o allentati. I dispositivi di sicurezza e di protezione devono essere integri.



CAUTELA!

Pericolo di lesioni da taglio.

I bordi taglienti della catena possono causare lesioni da taglio in fase di montaggio.

- Rimuovere la batteria prima del montaggio.
- In fase di montaggio della catena e della di guida indossare guanti di sicurezza.

4.1 Montare l'accessorio tagliarami (01 - 02)

1. Inserire il giunto (01/2) sulla barra telescopica (01/3) e spingerlo nella testa del tagliarami (01/1) fino a battuta (01/a).
2. Avvitare (02/a) il giunto (02/1) fino a battuta verso il tagliarami (02/2).

4.2 Allungare/accorciare la barra telescopica (03)

La barra telescopica (03/1) è regolabile in ogni posizione. Ciò consente di adattarla alla lunghezza richiesta per il lavoro.

1. Svitare (03/a) la vite di serraggio (03/2) fino a liberare il bloccaggio.
2. Spostare la barra telescopica fino a raggiungere la lunghezza desiderata (03/b)
3. Stringere la vite di serraggio.

4.3 Montaggio barra di guida e catena (04 - 08)



CAUTELA!

Pericolo di lesioni da taglio sulla catena

I bordi taglienti della catena sono molto affilati e possono comportare a tagli quando si maneggia la catena. Prima di qualsiasi lavoro con la catena prestare attenzione:

- Spegnerne l'apparecchio e rimuovere la batteria.
- Indossare guanti di sicurezza.

1. Allentare (04/a) la vite di fissaggio (04/1) del coperchio del pignone (04/2). Togliere le vite di fissaggio e il coperchio del pignone.
2. Allentare la vite tendicatena (05/1) con il cacciavite sulla chiave a brugola. Ruotare la vite tendicatena fino a quando il perno tendicatena (05/2) viene a trovarsi in corrispondenza dell'estremità posteriore del filetto (05/a).
3. Impostare la tensione della catena:
 - Allineare i denti di taglio (06/1) della catena (06/2), che devono trovarsi sulla barra di guida, con la punta della barra di guida (06/a) (06/a).

Avviso: Montare correttamente la catena!

 - Inserire completamente la catena nella scanalatura (06/4) della barra di guida per far girare la barra di guida.
4. Posizionare la barra di guida con la catena applicata nell'alloggiamento aperto:
 - Avvolgere la catena (07/1) intorno al pignone (07/2).
 - Allineare la barra di guida (07/3) in modo che i due perni di guida (07/4) si aggancino nel foro ovale (07/5) della barra di guida.
 - Allineare la barra di guida in modo che il perno tendicatena (07/6) si agganci in uno dei due fori di tensionamento della catena (07/7).
 - Allineare la catena in modo che si trovi nella scanalatura della barra di guida e sul pignone.
5. Collocare il coperchio del pignone (08/1) e inserire la vite di fissaggio (08/2), quindi serrarla (08/a).

6. Tendere la catena (vedere capitolo 4.4 "Tendere e allentare la catena (09)", pagina 93).

4.4 Tendere e allentare la catena (09)

1. Tenere la catena utilizzando il cacciavite sulla chiave a brugola:
 - Tendere la catena: Ruotare la vite tendicatena (09/1) in senso orario (09/a).
 - Allentare la catena: Girare la vite tendicatena in senso antiorario rettificare (09/b).
2. Controllare la tensione catena (vedere capitolo 8.1 "Controllare la tensione catena", pagina 95). Ripetere eventualmente il passaggio precedente.

4.5 Aggiungere olio per catena (10)

Nell'apparecchio non è presente olio per catena alla consegna!

ATTENZIONE!

Rischio di danni alle apparecchiature

L'utilizzo dell'apparecchio senza olio per catena porta al danneggiamento della catena e della barra di guida.

- Non utilizzare mai l'apparecchio senza olio catena.
- Prima di iniziare il lavoro aggiungere olio catena nel serbatoio dell'olio e controllare il livello dell'olio durante il lavoro.
- Controllare almeno ogni volta prima dell'uso che la lubrificazione della catena funzioni.

La durata e le prestazioni di taglio della catena dipendono da una lubrificazione ottimale. Durante l'uso la catena per sega viene automaticamente bagnata d'olio.

ATTENZIONE!

Rischio di danni alle apparecchiature

L'uso di oli usati per la lubrificazione catena di usura comporta l'usura precoce della barra e della catena a causa della abrasione metallica in esso contenuta. Inoltre decade la garanzia del produttore.

- Non utilizzare mai oli usati, ma solo olio per motosega biodegradabile.

ATTENZIONE!**Rischio di inquinamento ambientale**

L'uso di olio minerale per lubrificare la catena comporta grave inquinamento ambientale!

- Non utilizzare mai olio minerale, ma solo olio per motosega biodegradabile.

Prima di ogni utilizzo e a ogni cambio batteria controllare il livello dell'olio e rabboccare l'olio catena, se necessario:

1. Controllare il livello dell'olio nella finestra di ispezione (10/1). L'olio deve essere sempre visibile. Non deve essere superata la distanza minima e massima.
2. Poggiare e tenere il tagliarami su una superficie solida.
3. Pulire l'apparecchio intorno al bocchettone dell'olio (10/2).
4. Svitare il bocchettone dell'olio.

**AVVISO**

- Per semplificare il riempimento utilizzare un imbuto.
- Non far penetrare sporcizia nel serbatoio dell'olio.

5. Riempire il serbatoio con olio per catena biodegradabile. Controllare il livello dell'olio nella finestra di ispezione del serbatoio. Non farlo traboccare.
6. Riavvitare il bocchettone dell'olio.

4.6 Montare la tracolla sull'apparecchio (19)

La tracolla in dotazione trasferisce il carico al busto.

1. Passare la tracolla (19/2) sulle spalle.
2. Agganciare i moschettoni della tracolla negli anelli (19/1) sull'apparecchio.
3. Facendo scorrere la fibbia regolare la lunghezza della tracolla per indossare comodamente l'apparecchio.
4. Eseguire alcuni movimenti di lavoro con l'apparecchio per testare la lunghezza della tracolla. Regolare la lunghezza della cinghia se necessario.

5 MESSA IN FUNZIONE**5.1 Caricare la batteria**

La batteria è parzialmente carica. Caricare completamente la batteria prima del primo utilizzo. La batteria può essere utilizzata in qualsiasi stato di carica a scelta. Un'interruzione della carica non danneggia la batteria.

**AVVISO**

Per informazioni dettagliate consultare i manuali separati sulla batteria e sul caricabatterie.

5.2 Inserire ed estrarre la batteria (11)**Inserire la batteria (11/a)**

1. Inserire la batteria (11/1) nel pozzetto batteria (11/2) finché non si blocca.

Estrarre la batteria (11/b)

1. Premere l'interruttore di sblocco (11/3) sulla batteria (11/1) e tenerlo premuto.
2. Estrarre la batteria.

6 UTILIZZO**CAUTELA!****Pericolo di ustione**

La scatola degli ingranaggi si surriscalda durante il funzionamento.

- Non toccare la scatola degli ingranaggi.

6.1 Accendere e spegnere l'apparecchio (12)**Accendere l'apparecchio**

1. Portare l'apparecchio in posizione di lavoro.
2. Premere il pulsante di sblocco (12/1) sull'apparecchio base e tenerlo premuto (12/a).
3. Premere e tenere l'interruttore On/Off (12/2).
4. Rilasciare il pulsante di sblocco. Non è necessario tenere premuto il pulsante di sblocco dopo l'avviamento dell'apparecchio in quanto serve a prevenire un avviamento involontario dell'apparecchio.

Spegnere l'apparecchio

1. Rilasciare l'interruttore On/Off (12/2).

7 COMPORTAMENTO E TECNICA DI LAVORO (14 - 18)



ATTENZIONE!

Pericolo di caduta elevato

Si corre un rischio di caduta elevato quando il lavoro viene eseguito da una posizione rialzata (ad es. da una scala).

- Lavorare con l'apparecchio sempre da terra e fare in modo di stare saldamente in piedi.
 - Prestare attenzione alle istruzioni di sicurezza.
1. Posizionarsi in modo che il taglio si trovi possibilmente a un angolo di 90° rispetto al ramo (14/a).
 2. Segare i rami spessi in pezzi per avere un migliore controllo del punto di impatto (15/1).
 3. Non segnare mai alla base dell'attacco del ramo per migliorare la guarigione delle ferite ed evitare putrefazione (16).
 4. Con l'arpione (17/1) premere il tagliarami durante la segatura contro il ramo (17/2) (17/a) per tenerlo fermo sul ramo.
 5. Fare un taglio di scarico (18/a) alla base del ramo inferiore prima di segare il ramo (18/b). Si evita in tal modo la lacerazione della corteccia e i danni difficili da guarire sull'albero. Il taglio di scarico non deve essere più profonda di 1/3 dello spessore del ramo per evitare inceppamenti del tagliarami.
 6. Estrarre il tagliarami dal ramo sempre con la catena in rotazione in modo che non rimanga impigliato.

8 MANUTENZIONE E CURA



ATTENZIONE!

Pericolo di lesioni da taglio

Pericolo di tagli in caso di contatto con parti taglienti, parti in movimento e utensili da taglio.

- Prima di eseguire lavori di manutenzione, cura e pulizia spegnere l'apparecchio. Rimuovere la batteria.
- Durante i lavori di manutenzione, cura e pulizia indossare sempre guanti protettivi.

8.1 Controllare la tensione catena



CAUTELA!

Pericolo di lesioni da taglio sulla catena

I bordi taglienti della catena sono molto affilati e possono comportare a tagli quando si maneggia la catena. Prima di qualsiasi lavoro con la catena prestare attenzione:

- Spegnere l'apparecchio e rimuovere la batteria.
- Indossare guanti di sicurezza.

Controllare spesso la tensione della catena dal momento che da nuova tende ad allungarsi.

1. Tirare la catena un poco manualmente e controllare:
 - A freddo: La catena è tesa correttamente quando al centro della barra di guida può essere sollevata di ca. 3 - 4 mm e può essere tirata facilmente a mano. Alla temperatura d'esercizio la catena della motosega si allunga e pende.
 - Le maglie motrici della catena non devono uscire dalla scanalatura in corrispondenza del lato inferiore della barra – altrimenti la catena potrebbe saltare via.
2. Se necessario tendere la catena (vedere capitolo 4.4 "Tendere e allentare la catena (09)", pagina 93).

8.2 Verificare la lubrificazione della catena

Verificare il funzionamento della lubrificazione automatica attivando il tagliarami e tenendolo al suolo con la punta rivolta in direzione di cartone o carta.

ATTENZIONE!

Rischio di danni alle apparecchiature

Il contatto con il suolo porta inevitabilmente a spuntare la catena.

- Non toccare a terra con la catena e mantenere una distanza di sicurezza di 20 cm!

1. Accendere l'apparecchio.
2. Tenere la punta della barra di guida in direzione di un cartone o di carta a terra.
 - Se si evidenzia una crescente traccia d'olio, la lubrificazione dell'olio funziona correttamente.

- Se nonostante il serbatoio sia pieno non si evidenzia nessuna traccia d'olio: Pulire il foro di entrata dell'olio nell'apparecchio e la scanalatura della barra di guida (Pulire la barra di guida).

Se la situazione non migliora, rivolgersi al servizio di assistenza clienti competente.

8.3 Catena e barra di guida

8.3.1 Sostituire catena e barra di guida

Sostituire catena e barra di guida

Catena e barra di guida sono sottoposte ad altissimi livelli di usura. Sostituire la catena della sega e la barra di guida immediatamente se non è più possibile garantirne il corretto funzionamento.

8.3.2 Girare la barra di guida

Per evitare un'usura unilaterale, girare la barra di guida ad ogni cambio della catena.

8.3.3 Affilare la catena



CAUTELA!

Pericolo di lesioni da contraccolpo

Le catene danneggiate o affilate in modo scorretto aumentano il pericolo di contraccolpo! Possono conseguire infortuni.

- Pulire regolarmente la catena.
- Controllare regolarmente che la catena non sia danneggiata e sostituirla se necessario.
- Se non si ha familiarità con l'affilatura di una catena: rivolgersi al servizio clienti.

La catena deve essere affilata nei seguenti casi:

- invece di trucioli di segatura viene espulsa solo polvere di legno.
- il tagliami durante il taglio deve essere spinto attraverso il legno.

Per gli utenti inesperti: fare affilare la catena da un tecnico/dal servizio clienti. Se si affila la catena da soli, tenere presente i seguenti valori. Gli accessori sono disponibili nei negozi.

Tipo di catena	Diametro lime	Angolo di testa	Angolo di sottotaglio	Angolo di inclinazione testa (55°)	Misura di profondità
		Angolo di rotazione dell'utensile	Angolo di inclinazione dell'utensile	Angolo laterale	
Oregon 91P033X	5/32"	30°	0°	80°	0,025"
Misura di profondità				Lima	

**AVVISO**

Durante l'affilatura asportare poco materiale!

Per l'affilatura della catena raccomandiamo di utilizzare l'apposito apparecchio.

8.3.4 Pulire la barra di guida

1. Pulire regolarmente guida e scanalatura della barra di guida e le aperture di uscita dell'olio.
2. Rimuovere con una lima piatta la bava formata dalla catena sulla barra di guida.

9 CONSERVAZIONE

Dopo ogni utilizzo, pulire a fondo l'apparecchio e, se presenti, montare tutte le coperture di protezione. Conservare l'apparecchio in un luogo asciutto dotato di lucchetto e al di fuori della portata dei bambini.

Prima delle pause che superano 30 giorni eseguire i lavori seguenti:

1. Svuotare il serbatoio dell'olio della catena.
2. Rimuovere la catena e la barra, pulire e spruzzare con olio antiruggine.
3. Pulire a fondo l'apparecchio e conservarlo in un locale asciutto.

ATTENZIONE!**Rischio di danni alle apparecchiature**

L'olio per catena asciutto può causare danni alle condutture in caso di conservazione prolungata.

- Prima di un rimessaggio prolungato rimuovere l'olio per catena dall'apparecchio.

10 TRASPORTO

Prima del trasporto osservare le misure seguenti:

1. Spegner l'apparecchio.
2. Rimuovere la batteria dall'apparecchio.
3. Imballare la batteria come prescritto (vedi sotto).

**AVVISO**

L'energia nominale della batteria/delle batterie è inferiore a 100 Wh. Attenersi quindi alle direttive di trasporto che seguono!

La batteria agli ioni di litio in dotazione è soggetta alla legge sulle merci pericolose ma può essere trasportate in condizioni semplificate:

- La batteria può essere trasportata dall'utente privato sulle strade pubbliche senza ulteriori obblighi se è imballata per la vendita al dettaglio e il trasporto è utilizzato a fini privati. Devono essere osservati i limiti di peso per le batterie inviate individualmente:
 - max. 30 kg di peso totale per confezione per trasporto su strada, rotaia e acqua
 - Nessun limite massimo per il trasporto aereo ma max. 2 pezzi per confezione
- Se si sospettano danni alla batteria (ad es., in seguito a caduta dell'apparecchio), il trasporto non è consentito.
- Anche gli utenti aziendali che eseguono il trasporto in relazione alla propria attività principale (ad es. forniture da e per cantieri o manifestazioni) possono trarre beneficio da questa semplificazione.

Nei due casi suddetti si devono prendere le misure obbligatorie per prevenire la fuoriuscita del contenuto. Negli altri casi i devono essere rigorosamente rispettati i regolamenti in materia di trasporto di merci pericolose. Il mancato rispetto comporta sanzioni severe per il mittente ed eventualmente per il vettore.

Ulteriori informazioni sui trasporti e spedizioni

- Eseguire il trasporto o la spedizione di batterie agli ioni di litio solo in condizioni integre.
- Fissare il dispositivo in modo da impedire il funzionamento accidentale durante il trasporto.
- Fissare il dispositivo con un imballaggio esterno solido (cartone per spedizione). Utilizzare se possibile accessori originali del produttore.
- Apporre la corretta etichettatura e la documentazione della spedizione per il trasporto e la spedizione (ad es., per corriere o spedizione).
 - Per il trasporto su strada, rotaia e acqua, sull'imballaggio deve essere apposto un adesivo di avvertimento se la batteria/le batterie sono collegate all'apparecchio. Se la batteria/le batterie sono installate o installate nell'apparecchio, non è necessario alcun adesivo di avvertimento poiché l'imballaggio esterno/l'imballaggio originale deve già rispettare determinate norme.

- In caso di trasporto aereo, l'adesivo deve essere sempre apposto sull'imballaggio. Devono essere osservati i limiti massimi di peso per le batterie inviate insieme all'apparecchio: max. 5 kg di peso della batteria per confezione e max. 2 pezzi per confezione, se la batteria/le batterie sono collegate al dispositivo.
- Informarsi se è possibile un trasporto con il servizio che avete scelto e mostrare la spedizione.

Si consiglia di consultare un esperto per preparare la spedizione. Si prega di osservare anche eventuali ulteriori direttive nazionali.

11 SMALTIMENTO

Note sulla legge sulle apparecchiature elettriche ed elettroniche (ElektroG)



- Le apparecchiature elettriche ed elettroniche non appartengono ai rifiuti domestici, ma devono essere portati presso una raccolta o smaltimento dei rifiuti separati!
- Prima della consegna devono essere rimossi pile o batterie usati che non sono installati in modo permanente sulla vecchia unità! Lo smaltimento è regolato dalla legge sulle batterie.
- I proprietari o gli utilizzatori di apparecchiature elettriche ed elettroniche sono tenuti per legge alla restituzione dopo l'uso.
- È responsabilità dell'utente finale cancellare i propri dati personali presenti sul vecchio apparecchio da smaltire!

Il simbolo del cestino barrato significa che le apparecchiature elettriche ed elettroniche non possono essere smaltite insieme ad altri rifiuti.

Le apparecchiature elettriche ed elettroniche possono essere depositate gratuitamente nei seguenti punti:

- Servizio pubblico di smaltimento o punti di raccolta (ad es. cantieri comunali)
- Rivenditori di apparecchiature elettriche (fissi oppure online), se i gestori sono obbligati ad accettarli oppure volontariamente il servizio.

Queste affermazioni valgono solo per apparecchi installati e venduti nei Paesi dell'Unione Europea e che sono soggetti alla direttiva europea

2012/19/UE. Nei Paesi al di fuori dell'Unione Europea possono valere disposizioni differenti per lo smaltimento di apparecchi elettrici ed elettronici.

Istruzioni sulla legge sulla batterie (BattG)



- Le batterie usate non appartengono ai rifiuti domestici, ma devono essere portate presso una raccolta o smaltimento dei rifiuti separati!
- Per la rimozione sicura delle batterie dal dispositivo elettrico e per informazioni sul tipo o sul sistema chimici, tenere presenti le informazioni supplementari contenute nelle istruzioni d'uso o di installazione.
- I proprietari o gli utilizzatori di batterie sono tenuti per legge alla restituzione dopo l'uso. La restituzione si limita alla consegna di piccole quantità.

Le batterie usate possono contenere sostanze nocive o metalli pesanti che possono danneggiare l'ambiente e la salute. Un riciclaggio di batterie usate e l'uso delle risorse in esse contenute contribuisce alla protezione di questi due beni importanti.

Il simbolo del cestino barrato significa che le batterie non possono essere smaltite insieme ad altri rifiuti.

Sotto il cestino sono presenti inoltre dei simboli Hg, Cd o Pb, con il significato seguente:

- Hg: La batteria contiene oltre lo 0,0005% di mercurio
- Cd: La batteria contiene oltre lo 0,002 % di cadmio
- Pb: La batteria contiene oltre lo 0,004 % di piombo

Le batterie possono essere depositate gratuitamente nei seguenti punti:

- Servizio pubblico di smaltimento o punti di raccolta (ad es. cantieri comunali)
- rivenditori di batterie
- punto di conferimento del sistema comune di restituzione per batterie esauste di apparecchi
- punto di conferimento del produttore (se non membro del sistema comune di restituzione)

Queste affermazioni valgono solo per batterie vendute nei Paesi dell'Unione Europea e che sono soggetti alla direttiva europea 2006/66/CE. Nei Paesi al di fuori dell'Unione Europea possono valere disposizioni differenti per lo smaltimento delle batterie.

12 SERVIZIO CLIENTI/ASSISTENZA

In caso di domande sulla garanzia, la riparazione o i pezzi di ricambio, rivolgersi al centro di assistenza AL-KO più vicino.

Per reperirlo, consultare il sito Internet all'indirizzo:

www.al-ko.com/service-contacts

13 SUPPORTO IN CASO DI ANOMALIE



CAUTELA!

Pericolo di infortunio!

Le parti taglienti e in movimento possono provocare lesioni.

- Durante i lavori di manutenzione, cura e pulizia indossare sempre guanti protettivi.

Anomalia	Causa	Eliminazione
Il motore non parte.	La batteria è scarica.	Caricare la batteria.
	Batteria assente o batteria non correttamente montata.	Montare correttamente la batteria.
	Alimentazione interrotta.	<ul style="list-style-type: none"> ■ Rimuovere la batteria. ■ Pulire i contatti ad innesto. ■ Rimontare la batteria.
Il motore si interrompe spesso	Interruttore On/Off difettoso.	Rivolgersi a un centro di assistenza AL-KO.

Anomalia	Causa	Eliminazione
Barra di guida e catena surriscaldate. Formazione di fumo.	Catena troppo tesa.	Controllare la tensione della catena. Correggere la tensione della catena.
	Serbatoio dell'olio vuoto.	Rabboccare l'olio catena.
	Il foro di entrata olio e/o la scanalatura della barra di guida sono sporchi.	Pulire il foro di entrata olio e la scanalatura della barra di guida.
Il motore funziona ma la catena non si muove.	Catena troppo tesa.	Controllare la tensione della catena. Correggere la tensione della catena.
	Guasto dell'apparecchio	Rivolgersi a un centro di assistenza AL-KO.
Invece di trucioli di segatura viene espulsa solo polvere di legno. Il tagliarami deve essere spinto attraverso il legno.	La catena è spuntata.	Affilare la catena o rivolgersi a un centro di assistenza AL-KO.
L'apparecchio vibra in modo anomalo.	Guasto dell'apparecchio	Rivolgersi a un centro di assistenza AL-KO.
La durata della batteria cala in modo evidente.	La vita operativa della batteria è terminata.	Inserire la batteria. Utilizzare solo accessori originali del costruttore.

Anomalia	Causa	Eliminazione
Non si riesce a caricare la batteria.	I contatti della batteria sono sporchi.	Rivolgersi a un centro di assistenza AL-KO.
	Batteria o caricabatteria guasti.	Sostituire la batteria o il caricabatteria. Utilizzare solo accessori originali del costruttore.
	Batteria surriscaldata.	Lasciare raffreddare la batteria.

**AVVISO**

In caso di guasti che non sono elencati in questa tabella o che non si è in grado di eliminare personalmente, rivolgersi al nostro servizio clienti.

14 GARANZIA

Elimineremo - a nostra discrezione tramite riparazione o consegna sostitutiva - eventuali difetti di produzione o del materiale dell'apparecchio entro i termini di prescrizione previsti dalla legge per i diritti di ricorso per vizi della cosa. I termini di prescrizione dipendono dalla normativa in vigore nel paese in cui l'apparecchio è stato acquistato.

I termini della garanzia valgono solo nei casi seguenti:

- Osservare le presenti istruzioni per l'uso
- Trattamento corretto
- Utilizzare parti di ricambio originali

La garanzia decade nei casi seguenti:

- Tentativi di riparazione in proprio
- Modifiche tecniche eseguite in proprio
- Uso non conforme alla destinazione

Sono esclusi dalla garanzia:

- danni della vernice da ricondurre alla normale usura
- Parti usurabili che sono contraddistinte sulla scheda ricambi xxxxxx (x) con telaio

Il periodo di garanzia inizia con l'acquisto da parte del primo consumatore finale. Fondamentali sono la data e la ricevuta di acquisto. Rivolgersi al proprio rivenditore o al centro di assistenza autorizzato più vicino presentando la presente garanzia e la ricevuta di acquisto originale. La presente dichiarazione di garanzia non altera i diritti derivanti da vizi del prodotto spettanti per legge all'acquirente nei confronti del venditore.

15 DICHIARAZIONE DI CONFORMITÀ EC

A questo mezzo dichiariamo che questo prodotto nella forma distribuita sul mercato soddisfa i requisiti delle direttive UE, degli standard di sicurezza UE e degli standard specifici di prodotto armonizzati.

Prodotto Tagliarami a batteria	Costruttore AL-KO Geräte GmbH Ichenhauser Str. 14 D-89359 Kötz	Rappresentante autorizzato della documentazione Andreas Hedrich Ichenhauser Str. 14 D-89359 Kötz
Numero seriale G4990012		
Tipo CSA 2020	Direttive UE 2006/42/CE 2014/30/UE 2000/14/CE 2011/65/UE	Norme armonizzate EN 60745-1:2009+A11:2010 EN 60745-2-13:2009+A1:2010 EN 55014-1:2006+A1:2009+A2:2011 EN 55014-2:2015
Rumorosità EN ISO 3744 misurata / garantita 90,4 dB(A) / 92 dB(A)	Valutazione della conformità 2000/14/CE appendice V	

Kötz, 01/08/2017



Wolfgang Hergeth
Managing Director

TRADUCCIÓN DEL MANUAL ORIGINAL DE INSTRUCCIONES

Índice

1	Acerca de este manual de instrucciones	104
1.1	Explicación de símbolos y palabras de señalización	104
2	Descripción del producto	104
2.1	Volumen de suministro	104
2.2	Símbolos en el aparato	104
2.3	Dispositivos de seguridad y protección	105
2.4	Uso previsto	105
2.5	Posible uso indebido previsible	105
2.6	Peligros residuales	105
2.7	Vista general de las piezas	105
3	Seguridad	106
3.1	Instrucciones generales de seguridad para herramientas eléctricas	106
3.2	Seguridad eléctrica	106
3.3	Seguridad de personas	106
3.4	Uso y manejo de la herramienta eléctrica	106
3.5	Seguridad en el lugar de trabajo	107
3.6	Uso y manejo de la herramienta con batería	107
3.7	Servicio técnico	107
3.8	Indicaciones de seguridad para sierras de cadena (EN 60745 parte 2-13)	108
3.9	Causas y prevención de contragolpes (EN 60745 parte 2-13)	108
3.10	Instrucciones de seguridad para la podadora de altura	109
3.10.1	Instrucciones de trabajo (13)	109
3.10.2	Exposición a vibraciones	109
3.10.3	Exposición al ruido	110
3.10.4	Instrucciones de seguridad sobre la batería	110
3.10.5	Instrucciones de seguridad sobre el cargador	111
4	Montaje	111
4.1	Montaje del accesorio de la podadora (01 - 02)	112
4.2	Prolongación/acortamiento del mango telescópico (03)	112
4.3	Montaje de la guía y la cadena (04 - 08)	112
4.4	Tensado y destensado de la cadena de sierra (09)	112
4.5	Rellenado con aceite de cadena de sierra (10)	113
4.6	Coloque la correa de transporte en el aparato (19)	113
5	Puesta en funcionamiento	113
5.1	Cargar la batería	113
5.2	Meter y sacar la batería (11)	114
6	Funcionamiento	114
6.1	Conectar y desconectar el aparato (12)	114
7	Proceso y técnica de trabajo (14 - 18)	114

8	Mantenimiento y limpieza	114
8.1	Comprobar la tensión de la cadena	114
8.2	Comprobación de la lubricación de la cadena	115
8.3	Cadena de sierra y guía	115
8.3.1	Sustitución de la cadena de sierra y la guía.....	115
8.3.2	Volteo de la guía	115
8.3.3	Afilado de la cadena de sierra.....	115
8.3.4	Limpieza de la guía	116
9	Almacenamiento	116
10	Transporte	116
11	Eliminación del producto.....	117
12	Servicio de atención al cliente/servicio técnico.....	118
13	Ayuda en caso de avería	118
14	Garantía.....	120
15	Declaración CE de conformidad	120

1 ACERCA DE ESTE MANUAL DE INSTRUCCIONES

- La versión original de este manual de instrucciones está en alemán. Todas las demás versiones en otros idiomas son traducciones de la versión original.
- Antes de ponerlo en marcha, es imprescindible leer atentamente este manual de instrucciones. Esto es esencial para un trabajo seguro y un manejo sin problemas.
- Conserve siempre este manual de instrucciones para poderlo leerlo en caso de que necesite consultar información sobre el aparato.
- Entregue el aparato a otra persona siempre adjuntando el manual de instrucciones.
- Lea y tenga en cuenta las indicaciones de seguridad y advertencias de este manual de instrucciones.

1.1 Explicación de símbolos y palabras de señalización



¡PELIGRO!

Indica una situación de peligro inminente que, en caso de no evitarse, produce lesiones graves o la muerte.



¡ADVERTENCIA!

Indica una situación de peligro potencial que, en caso de no evitarse, podría producir lesiones graves o la muerte.



¡PRECAUCIÓN!

Indica una situación de peligro potencial que, en caso de no evitarse, podría producir lesiones de leves a moderadas.

¡ATENCIÓN!

Indica una situación que, en caso de no evitarse, podría producir daños materiales.



NOTA

Indicaciones especiales para una mejor comprensión y manejo.

2 DESCRIPCIÓN DEL PRODUCTO

La podadora de altura le permite cortar las ramas de árboles y plantas leñosas desde el suelo, de una forma cómoda y segura. De esta forma ya no es necesario subirse a una escalera o a un árbol y se evita el peligro y el esfuerzo asociado.

2.1 Volumen de suministro

La podadora de altura con batería está diseñada para funcionar con la batería B50 Li (n.º ref. 113559). Esta no está incluida en el volumen de suministro.

¡ATENCIÓN!

Peligro de daños en la batería y el aparato

Si se utiliza el aparato con una batería no apropiada, tanto el aparato como la batería pueden sufrir daños.

- Utilice el aparato únicamente con la batería especificada.

Para cargar la batería se requiere el cargador C30 Li (n.º art. 113560) o TC30 Li (n.º art. 113561).



NOTA

Encontrará más información en los siguientes manuales de instrucciones:

- "Batería de ion de litio B50 Li" (n.º doc. 442228)
- "Cargador C30 Li / TC30 Li para batería B50 Li" (n.º doc. 442230)

2.2 Símbolos en el aparato

Símbolo	Significado
	Prestar especial atención durante el manejo.
	No utilizar si llueve. Proteger de la humedad.
	Utilizar casco de protección, protección para los oídos y protección para los ojos.
	Utilice guantes de protección.
	Utilizar calzado resistente.

Símbolo	Significado
	Lea el manual de instrucciones antes de la puesta en funcionamiento.
	Respete una distancia de 10 m con respecto a los cables que conducen corriente.

2.3 Dispositivos de seguridad y protección

Cubierta de protección y guía

Antes del transporte debe colocarse la cubierta de protección en la guía y en la sierra de cadena para evitar daños a personas y objetos.

2.4 Uso previsto

La podadora de altura se utiliza para podar las ramas de árboles y plantas leñosas desde el suelo. El usuario debe estar situado firmemente sobre el suelo (13).

Solamente está permitido utilizar aceite biodegradable para cadenas de sierra.

Cualquier otro uso distinto al que aquí se describe como uso previsto o cualquier uso que exceda estos límites se considerará no conforme a lo previsto.

La podadora de altura no debe utilizarse con fines comerciales.

2.5 Posible uso indebido previsible

- No serrar ramas que se encuentran directamente o formando un ángulo agudo sobre el usuario u otras personas.
- No utilice el aparato subido a una escalera.
- Utilice un solo tubo de prolongación aunque haya más tubos disponibles.
- No utilice aceite usado ni aceite mineral.
- No utilice el aparato en entornos con riesgo de explosión.

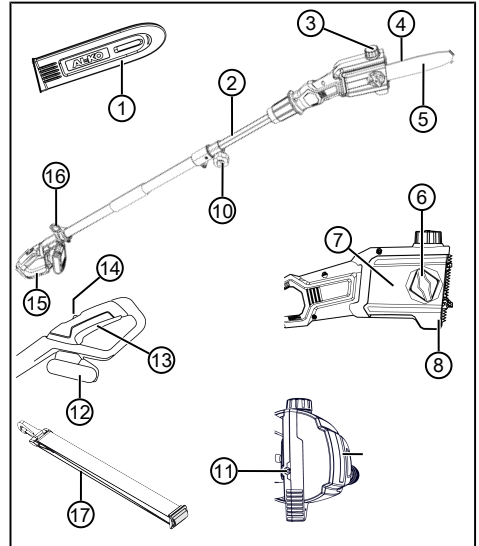
2.6 Peligros residuales

Aunque se utilice correctamente el aparato existe siempre un cierto riesgo residual que no puede excluirse por completo. Debido al tipo y al diseño del aparato pueden derivarse los siguientes peligros potenciales según la utilización:

- Contacto con virutas de serrado y polvo de aceite en suspensión
- Inhalación de partículas de virutas de serrado y polvo de aceite

- Lesiones por piezas de la sierra de cadena que puedan salir disparadas
- Lesiones por cortes con la cadena de sierra

2.7 Vista general de las piezas



N.º	Componente
1	Cubierta de protección y guía
2	Barra telescópica
3	Orificio de llenado del depósito de aceite
4	Cadena de sierra
5	Guía
6	Tornillo de sujeción
7	Cubierta de rueda de cadena
8	Garra de apoyo para árboles
9	Mirilla del depósito de aceite
10	Tornillo de sujeción
11	Tornillo tensor de la cadena
12	Batería
13	Interruptor de encendido/apagado
14	Botón de desbloqueo
15	Manillar
16	Ojal para la correa de transporte

N.º	Componente
17	Correa de transporte

3 SEGURIDAD

3.1 Instrucciones generales de seguridad para herramientas eléctricas



¡ADVERTENCIA!

Lea todas las indicaciones de seguridad, instrucciones, ilustraciones y datos técnicos incluidos con esta herramienta eléctrica.

El incumplimiento de las advertencias e instrucciones siguientes puede causar descargas eléctricas, incendios y lesiones graves.

- Guarde todas las advertencias e instrucciones de seguridad para un uso futuro.

El término "herramienta eléctrica" empleado en las instrucciones de seguridad hace referencia a herramientas eléctricas alimentadas por red (con cable) y a herramientas eléctricas alimentadas por batería (sin cable).

3.2 Seguridad eléctrica

- Evite el contacto corporal con superficies puestas a tierra tales como tubos, radiadores, cocinas y neveras. Existe un alto riesgo de sufrir una descarga eléctrica si el cuerpo está puesto a tierra.
- Mantenga las herramientas eléctricas alejadas de la lluvia y la humedad. La penetración de agua en el aparato eléctrico aumenta el riesgo de descarga eléctrica.

3.3 Seguridad de personas

- Esté atento, preste atención a lo que hace y proceda con sentido común cuando trabaje con una herramienta eléctrica. No utilice el aparato eléctrico si está cansado o bajo la influencia de drogas, alcohol o medicamentos. Un momento de distracción en el uso del aparato puede causar graves lesiones.
- Utilice equipo de protección personal y siempre gafas de protección. El uso de equipos de protección personal, como máscara contra el polvo, zapatos de seguridad antideslizantes, casco de protección o pro-

tección para los oídos, según el tipo y aplicación de la herramienta eléctrica, reduce el riesgo de lesiones.

- Evite una puesta en funcionamiento involuntaria. Asegúrese de que la herramienta eléctrica está desconectada antes de enchufarla a la red eléctrica, conectar la batería o transportarla. Se pueden producir accidentes si el dedo está en el interruptor o el aparato está conectado a la red eléctrica mientras lo tiene agarrado.
- Retire las llaves de ajuste antes de conectar el aparato. Una llave olvidada en alguna de las piezas giratorias puede causar lesiones.
- Procure mantener una postura normal. Mantenga una postura firme y el equilibrio en todo momento. Esto permite un mayor control de la herramienta eléctrica en situaciones inesperadas.
- Utilice la ropa adecuada. No utilice ropa holgada ni joyas. Mantenga el pelo, la ropa y los guantes alejados de las piezas móviles. La ropa suelta, las joyas o el pelo largo pueden engancharse en las piezas móviles.

3.4 Uso y manejo de la herramienta eléctrica

- No sobrecargue la herramienta eléctrica. Utilice la herramienta eléctrica adecuada para realizar el trabajo. Con la herramienta eléctrica apropiada trabaja mejor y más seguro en el área de servicio especificada.
- No utilice una herramienta eléctrica cuyo interruptor esté defectuoso. Un aparato eléctrico, que no se puede encender o apagar más, es peligroso y se debe reparar.
- Saque el conector del enchufe y/o quite la batería extraíble antes de ajustar el aparato, cambiar piezas de repuesto o apartar la herramienta eléctrica. Esta medida de precaución impide el arranque accidental de la herramienta eléctrica.
- Conserve el aparato eléctrico que no se utilice fuera del alcance de los niños. No permita que personas que no estén familiarizadas con la herramienta eléctrica o no hayan leído estas instrucciones la utilicen. Las herramientas eléctricas son peligrosas si son utilizadas por personas sin experiencia.

- **Conserve con esmero las herramientas eléctricas y la herramienta de aplicación. Controle si las piezas móviles funcionan perfectamente y no se atascan, si hay piezas rotas o dañadas que perjudiquen de forma que puedan perjudicar el funcionamiento de la herramienta eléctrica. Encargue la reparación de las piezas dañadas antes de usar la herramienta eléctrica.** Muchos accidentes han sido provocados por herramientas eléctricas incorrectamente reparadas.
 - **Mantenga las herramientas de corte afiladas y limpias.** Las herramientas de corte cuidadosamente conservadas con bordes de corte afilados se atascan menos y son más fáciles de controlar.
 - **Utilice la herramienta eléctrica, los accesorios, las herramientas de aplicación, etc., según estas indicaciones. Tenga en cuenta las condiciones del trabajo y las actividades a realizar.** El uso de aparatos eléctricos para aplicaciones distintas a las previstas puede dar lugar a situaciones de peligro.
 - **Mantenga los mangos y empuñaduras secos, limpios y sin restos de aceite ni grasa.** Los mangos y empuñaduras resbalosos no permiten un funcionamiento seguro ni controlar la herramienta eléctrica en situaciones imprevistas.
- 3.5 Seguridad en el lugar de trabajo**
- **Mantenga el área de trabajo limpia y bien iluminada.** Las áreas de trabajo desordenadas y sin iluminación pueden causar accidentes.
 - **No utilice la herramienta eléctrica en una zona expuesta a riesgos de explosión, en la que haya polvos, gases o líquidos inflamables.** Estas herramientas originan chispas que pueden inflamar el polvo o los gases.
 - **Mantenga a los niños y a las demás personas alejadas mientras utiliza la herramienta eléctrica.** Las distracciones pueden hacerle perder el control de la herramienta eléctrica.
- 3.6 Uso y manejo de la herramienta con batería**
- **Cargue la batería únicamente con cargadores recomendados por el fabricante.** Existe peligro de incendio si se cargan baterías en un cargador que es apropiado para otro tipo de baterías.
 - **Utilice únicamente las baterías previstas para las herramientas eléctricas.** En caso de utilizar otras baterías, existe riesgo de incendio y lesiones.
 - **Mantenga la batería que no utilice lejos de clips, monedas, llaves, clavos, tornillos u otros objetos metálicos, que puedan provocar un sobrepunteo entre los contactos.** Un cortocircuito de los contactos de la batería puede tener como consecuencia quemaduras o incendio.
 - **En caso de una aplicación incorrecta, puede salir líquido de la batería. Evite el contacto con el mismo. En caso de contacto accidental, lávese con agua. Si el líquido entra en contacto con los ojos, acuda al médico.** El líquido que sale de la batería puede causar irritaciones de la piel o quemaduras.
 - **No utilice baterías dañadas o modificadas.** Las baterías dañadas o modificadas pueden comportarse de manera imprevisible y provocar fuego, explosiones o peligro de lesiones.
 - **No exponga la batería al fuego ni a altas temperaturas.** El fuego o las temperaturas superiores a 130 °C pueden causar una explosión.
 - **Siga todas las instrucciones para la carga y nunca cargue la batería o la herramienta de batería fuera del rango de temperaturas especificado en el manual de instrucciones.** Una carga incorrecta o fuera del rango de temperaturas permitido puede destruir la batería y aumentar el riesgo de incendio.
- 3.7 Servicio técnico**
- **Solamente el personal cualificado puede reparar la herramienta eléctrica y sólo con piezas de repuesto originales.** De este modo se garantiza la seguridad de la herramienta eléctrica.

- **Nunca realice trabajos de mantenimiento a baterías dañadas.** El mantenimiento completo de baterías solamente debe realizarlo el fabricante o centros de atención al cliente autorizados.

3.8 Indicaciones de seguridad para sierras de cadena (EN 60745 parte 2-13)

- **Mantener todas las partes del cuerpo lejos de la cadena dentada mientras esté funcionando la sierra de cadena. Antes de poner en marcha la sierra de cadena, asegúrese de que la cadena no esté en contacto con nada.** Un momento de distracción mientras trabaja con la sierra de cadena puede provocar que los vestidos o el cuerpo queden atrapados en la cadena dentada.
- **La mano derecha deberá agarrar la empuñadura trasera y la mano izquierda la empuñadura delantera.** No debe nunca invertir las manos cuando sujete la sierra de cadena, pues aumenta el riesgo de lesiones personales.
- **Sujete la herramienta eléctrica por la superficie aislante del mango para impedir que la sierra de cadena entre en contacto con el propio cable de alimentación.** El contacto de la sierra de cadena con un cable sometido a tensión puede poner bajo tensión las piezas metálicas y provocar una descarga eléctrica.
- **Utilice gafas de seguridad y protección acústica. Se aconsejan otros dispositivos de protección para la cabeza, las manos, las piernas y los pies.** El uso de ropa de protección adecuada reduce los accidentes corporales provocados por la proyección de astillas y un contacto accidental con la sierra dentada.
- **No use una sierra de cadena en un árbol.** Si utiliza la sierra de cadena subido a un árbol existe riesgo lesiones.
- **Mantenga siempre un correcto punto de apoyo del pie y ponga en funcionamiento la sierra de cadena solo cuando se encuentra sobre una superficie fija, segura y nivelada.** Las superficies resbaladizas o inestables, como las escaleras, pueden provocar la pérdida de equilibrio o de control de la sierra de cadena.
- **Cuando se corta una rama que está bajo tensión, es necesario prestar atención al riesgo de un contragolpe.** Cuando se libera

la tensión de las fibras de leña, la rama tensada puede golpear al operador y/o provocar la pérdida de control de la sierra de cadena.

- **Preste mucha atención cuando se cortan matas y arbustos jóvenes.** Los materiales finos pueden engancharse en la cadena dentada y proyectarse hacia su dirección y/o causar que pierda el equilibrio.
- **Transporte la sierra de cadena por la empuñadura delantera cuando esté apagada manteniéndola lejos de su cuerpo. Cuando se transporta o se guarda la sierra de cadena, es necesario poner la cubierta de protección.** Manejar la sierra de cadena cuidadosamente reducirá la probabilidad de contacto fortuito con la cadena dentada en movimiento.
- **Aténgase a las instrucciones relativas a la lubricación, a la tensión de la cadena y al recambio de accesorios.** Una cadena cuya tensión y lubricación no sean correctas puede romperse y aumentar el riesgo de contragolpe.
- **Mantenga las empuñaduras secas, limpias y sin restos de aceite ni grasa.** Las empuñaduras grasas y oleosas son resbaladizas, por lo que provocan la pérdida de control.
- **Corte sólo leña. No utilice la sierra de cadena para usos no previstos. Por ejemplo: no use la sierra de cadena para cortar materiales plásticos, materiales de mampostería, materiales de construcción o materiales que no sean de madera.** El uso de la sierra de cadena para operaciones diferentes de las previstas puede dar origen a situaciones de peligro.

3.9 Causas y prevención de contragolpes (EN 60745 parte 2-13)

Se puede tener un contragolpe cuando la punta de la guía toca un objeto, o cuando el leño se desvía y atasca la cadena dentada en la sección de corte.

El contacto con la punta de la guía puede, en ciertos casos, provocar repentinamente una reacción en sentido contrario, empujando la guía hacia arriba y hacia el operador.

Si la cadena de sierra se atasca en la parte superior de la guía, la guía puede moverse rápidamente hacia atrás en dirección al operador.

Cada una de estas reacciones puede causar una pérdida de control de la sierra, provocando graves lesiones personales. No cuente exclusivamente con los dispositivos de seguridad integrados en la sierra. El usuario de una sierra de cadena deberá tomar diferentes precauciones para eliminar riesgos de accidentes o de heridas durante el trabajo de corte.

El contragolpe es el resultado de un mal uso de la herramienta y/o de procedimientos o de condiciones de funcionamiento no correctas y puede evitarse tomando las precauciones apropiadas que se especifican a continuación:

- **Mantenga la sierra sujeta con ambas manos, con los pulgares y los dedos en las empuñaduras de la sierra de cadena y coloque su cuerpo y los brazos en una posición que le permita resistir las fuerzas del contragolpe.** Las fuerzas del contragolpe pueden ser controladas por el operador si se toman las precauciones adecuadas. Nunca suelte la sierra de cadena.
- **Mantenga el cuerpo en una posición normal y no corte por encima de la altura del hombro.** Esto evitará los contactos involuntarios con la punta de la guía y permitirá un mejor control de la sierra de cadena en las situaciones imprevistas.
- **Utilice únicamente las guías de repuesto y las cadenas especificadas por el fabricante.** Las guías y cadenas de recambio no adecuadas pueden dar origen a una rotura de la cadena y/o a contragolpes.
- **Atégase a las instrucciones del fabricante relativas al afilado y al mantenimiento de la sierra de cadena.** Una disminución excesiva del nivel de la profundidad puede llevar a un aumento de los contragolpes.

3.10 Instrucciones de seguridad para la podadora de altura

3.10.1 Instrucciones de trabajo (13)

- Al podar ramas, levante la podadora de altura (13/1) hasta un ángulo de 60° (13/2) como máximo. Un ángulo mayor le situaría forzosamente en la zona en la que caen las ramas cortadas. Manténgase siempre fuera de esta zona.
- Planifique con antelación una vía de escape en caso de que caigan ramas. Este camino debe estar libre de obstáculos, como p. ej. ramas podadas o zonas resbaladizas, que puedan obstaculizar el escape.

- Mantenga una distancia de seguridad con respecto a personas, animales, objetos o edificios que sea aproximadamente 2,5 veces la longitud de la rama que se corta. Si esto no fuese posible, corte la rama a trozos.
- No intente serrar una rama cuyo diámetro sea mayor que la longitud de la espada.
- Evite que los objetos o ramas que se mueven queden enganchados en la cadena de sierra. En tal caso desconecte inmediatamente la podadora de altura.
- Retire la batería del aparato base y coloque la cubierta de seguridad en la cadena de sierra en estos casos:
 - Trabajos de revisión, ajuste y limpieza
 - Trabajos en la guía y la cadena de sierra
 - Dejar el aparato sin vigilancia
 - Transporte
 - Almacenamiento
 - Trabajos de mantenimiento y reparación
 - Peligro
- Mantenga una distancia mínima de 10 m con respecto a cables eléctricos aéreos.

3.10.2 Exposición a vibraciones



¡ADVERTENCIA!

Peligro por vibraciones

El valor real de emisiones durante la utilización del aparato puede diferir del valor indicado por el fabricante. Tenga en cuenta los siguientes factores que pueden influir antes y durante el uso:

- ¿Se está utilizando el aparato correctamente?
 - ¿Se está cortando o procesando el material de modo adecuado?
 - ¿Se encuentra el aparato en un correcto estado de conservación?
 - ¿Está correctamente afilada la herramienta de corte y está instalada la herramienta de corte adecuada?
 - ¿Están instaladas las asas o empuñaduras antivibración opcionales y están firmemente colocadas en el aparato?
- Opere el aparato únicamente con el número de revoluciones del motor necesario para llevar a cabo el trabajo en cuestión. Evite el número de revoluciones máximo para reducir el ruido y las vibraciones.

- Si se usa de manera indebida o se lleva a cabo un mal mantenimiento puede aumentar el ruido y las vibraciones del aparato perjudicando la salud. En ese caso, apague inmediatamente el aparato y llévelo a reparar a un taller del servicio técnico autorizado.
- El grado de exposición a vibraciones depende del trabajo que se realiza y de cómo se utiliza el aparato. Tenga esto en cuenta y haga las pausas necesarias durante el trabajo. Esto reducirá notablemente la exposición a vibraciones durante todo el período de trabajo.
- El uso prolongado del aparato expone al usuario a vibraciones que podrían causarle problemas de circulación ("dedos blancos"). Para evitar este riesgo lleve guantes y mantenga las manos calientes. En caso de que se detecte cualquier síntoma de "dedos blancos" acuda inmediatamente a un médico. Entre estos síntomas están: adormecimiento, pérdida de sensibilidad, cosquilleo, picor, dolor, fuerza debilitada, cambio de color o del estado de la piel. Normalmente, estos síntomas afectan a los dedos, las manos o el pulso. El peligro aumenta con las bajas temperaturas.
- Realice descansos largos durante su jornada laboral para que pueda recuperarse del ruido y las vibraciones. A la hora de trabajar con equipos que producen fuertes vibraciones organícese el trabajo repartido en varios días.
- Si observa una sensación desagradable o alteraciones en el color de la piel de las manos mientras usa el aparato, interrumpa el trabajo inmediatamente. Haga pausas con duración suficiente. Si no hace suficientes pausas, podría llegar a sufrir el síndrome de vibración mano-brazo.
- Minimice el riesgo de exposición a vibraciones. Cuide el aparato siguiendo las instrucciones del manual.
- Si utiliza el aparato con frecuencia, póngase en contacto con su distribuidor especializado para adquirir accesorios antivibración (p. ej. empuñaduras).
- Evite trabajar con el aparato a temperaturas inferiores a 10 °C. Determine en un plan de trabajo de qué forma puede reducir las vibraciones.

3.10.3 Exposición al ruido

Es inevitable un determinado grado de exposición al ruido con este aparato. Efectúe los trabajos con mayor nivel de ruido a horas en que esté permitido y sea adecuado. Respete el horario de descanso y limite el trabajo a la duración necesaria. Una protección adecuada para los oídos es necesaria para protegerse usted mismo y otras personas cercanas.

3.10.4 Instrucciones de seguridad sobre la batería

Este apartado cita todas las indicaciones de seguridad y advertencias básicas que deben tenerse en cuenta a la hora de utilizar la batería. Lea estas indicaciones.

- Utilice la batería únicamente de la manera prevista, es decir, para dispositivos a pilas de la empresa AL-KO. Cargue la batería únicamente con el cargador AL-KO indicado.
- Saque del envase original la nueva batería cuando vaya a utilizarla.
- Cargue la batería completamente antes de su primer uso y utilice siempre el cargador especificado. Respete siempre las indicaciones del manual de instrucciones para cargar la batería.
- No utilice la batería en entornos con peligro de explosión y de incendio.
- Cuando esté utilizándose en el aparato, no exponga la batería al agua ni a la humedad.
- Proteja la batería del calor, el aceite y el fuego para no dañarla y evitar que se generen vapores y líquidos electrolíticos.
- No tire ni arroje la batería.
- No utilice la batería sucia o mojada. Antes de utilizarla, limpie y seque la batería con un paño seco y limpio.
- No abra, desmonte ni despiece la batería. Existe peligro de cortocircuito y de descarga eléctrica.
- Las personas no autorizadas no pueden utilizar la batería a no ser que estén supervisadas por una persona responsable de su seguridad o hayan recibido de ella instrucciones sobre el modo de funcionamiento de la batería. Las personas no autorizadas son, por ejemplo:
 - personas (incluidos los niños) cuya capacidad física, psíquica o sensorial esté limitada.

- personas sin experiencia y/o sin conocimientos sobre la batería.
- Deben vigilarse a los niños para que no jueguen con la batería.
- No deje la batería permanentemente en el cargador. Si no va a utilizarla durante mucho tiempo, saque la batería del cargador.
- Saque la batería de los aparatos que se utilizan cuando no vaya a utilizarlos.
- Almacene la batería que no se use en un lugar seco y cerrado. Protéjala del calor y de la radiación solar directa. Las personas no autorizadas y los niños no deben tener acceso a la batería.

3.10.5 Instrucciones de seguridad sobre el cargador

Este apartado cita todas las indicaciones de seguridad y advertencias básicas que deben tenerse en cuenta a la hora de utilizar el cargador. Lea estas indicaciones.

- Utilice el aparato únicamente conforme a lo previsto, es decir, para cargar la batería prevista. Cargue únicamente baterías originales de AL-KO con el cargador.
 - Antes de cada uso, compruebe si el aparato completo y, en especial, el cable de alimentación y el compartimento de la batería presentan daños. Utilice el aparato únicamente si se encuentra en perfecto estado.
 - No opere el aparato en entornos con peligro de explosión y de incendio.
 - Opere el aparato únicamente en espacios cerrados y no lo exponga a agua ni humedad.
 - Coloque el cargador siempre sobre una superficie bien ventilada y no inflamable, ya que se calienta durante el proceso de carga. Deje libres las ranuras de ventilación y no cubra el aparato.
 - Antes de conectar el cargador compruebe si está disponible la tensión de red mencionada en los datos técnicos.
 - Utilice el cable de alimentación solamente para conectar el cargador, no para otros fines. No transporte el cargador sujetándolo por el cable de alimentación, ni desenchufe el conector tirando del cable.
 - Proteja el cable de alimentación del calor, el aceite y los bordes afilados para evitar que sufra daños.
- No utilice el cargador ni la batería si están sucios o mojados. Limpie y seque el aparato y la batería antes del uso.
 - No abra el cargador ni la batería. Existe peligro de cortocircuito y de descarga eléctrica.
 - Por su seguridad, permita sólo al personal especializado cualificado que repare el aparato y sólo con piezas de repuesto originales.
 - Este aparato no puede ser utilizado por personas no autorizadas a no ser que estén supervisadas por una persona responsable de su seguridad o hayan recibido de ella instrucciones sobre el modo de funcionamiento del aparato. Las personas no autorizadas son, por ejemplo:
 - personas (incluidos los niños) cuya capacidad física, psíquica o sensorial esté limitada.
 - personas sin experiencia y/o sin conocimientos sobre el aparato.
 - Se debe vigilar y enseñar a los niños para que no jueguen con el aparato.
 - Almacene los aparatos que no se usen en un lugar seco y cerrado. Las personas no autorizadas y los niños no deben tener acceso al aparato.

4 MONTAJE



¡ADVERTENCIA!

Peligro de lesiones graves

Si utiliza una podadora de altura que no esté completamente montada, la consecuencia podrían ser lesiones graves.

- No utilice la podadora de altura si no está totalmente montada.
- Antes de cada uso, inspeccione visualmente que la podadora de altura esté completa y que no tenga componentes dañados, desgastados o flojos. Los dispositivos de protección y seguridad deben funcionar correctamente.



¡PRECAUCIÓN!

Peligro de lesiones por cortes.

Los bordes afilados de la cadena de sierra pueden causar cortes durante el montaje.

- Retire la batería antes del montaje.
- Utilice guantes de seguridad para montar la cadena de sierra y la guía.

4.1 Montaje del accesorio de la podadora (01 - 02)

1. Inserte el acoplamiento (01/2) en el mango telescópico (01/3) y desplace este en el cabezal de la podadora de altura (01/1) hasta el tope (01/a).
2. Enrosque (02/a) el acoplamiento (02/1) hasta el tope en dirección al cabezal de la podadora (02/2).

4.2 Prolongación/acortamiento del mango telescópico (03)

El mango telescópico (03/1) se puede regular sin escalonamientos. Esto permite adaptar la longitud necesaria según el trabajo.

1. Desenrosque el tornillo de sujeción (03/2) (03/a) hasta que la sujeción quede liberada.
2. Desplace el mango telescópico hasta ajustar la longitud deseada (03/b).
3. Apriete el tornillo de sujeción.

4.3 Montaje de la guía y la cadena (04 - 08)



¡PRECAUCIÓN!

Peligro de lesiones por la cadena de sierra

Los bordes cortantes de la cadena están muy afilados, por lo que pueden producirse cortes al manipular la cadena. Antes de cualquier trabajo con la cadena de sierra tenga en cuenta lo siguiente:

- Desconecte el aparato y retire la batería.
- Utilice guantes de seguridad.

1. Afloje (04/a) el tornillo de sujeción (04/1) de la cubierta de la rueda de la cadena (04/2). Retire el tornillo de sujeción y la cubierta de la rueda de la cadena.

2. Afloje el tornillo tensor de la cadena (05/1) con un destornillador allen. Gire el tornillo tensor de la cadena hasta que el perno tensor de la cadena (05/2) se encuentre en el extremo trasero de la rosca (05/a).
3. Colocación de la cadena de sierra:
 - Alinee (06/a) los dientes de corte (06/1) de la cadena (06/2) que deben quedar por la parte superior de la guía hacia la punta de la guía (06/3).

Nota: ¡Asegúrese de que la cadena está correctamente montada!
 - Introduzca la cadena en la ranura (06/4) de la guía y colóquela completamente alrededor de la guía.
4. Colocación de la guía con la cadena completamente montada en la caja abierta:
 - Coloque la cadena (07/1) alrededor de la rueda motriz de la cadena (07/2).
 - Alinee la guía (07/3) de forma que ambos pernos de guía (07/4) se introduzcan en el orificio alargado (07/5) de la guía.
 - Alinee la guía de forma que el perno tensor de la cadena (07/6) se introduzca en uno de los dos orificios para tensar la cadena (07/7).
 - Alinee la cadena de forma que quede en la ranura de la guía y en contacto con la rueda motriz de la cadena.
5. Coloque la cubierta de la rueda de la cadena (08/1) y el tornillo de sujeción (08/2) y apriete el tornillo (08/a).
6. Tense la cadena de sierra (véase *capítulo 4.4 "Tensado y destensado de la cadena de sierra (09)", página 112*).

4.4 Tensado y destensado de la cadena de sierra (09)

1. Tense la cadena con el destornillador allen:
 - Tensado de la cadena de sierra: Gire el tornillo tensor de la cadena (09/1) en sentido horario (09/a).
 - Destensado de la cadena de sierra: Gire el tornillo tensor de la cadena en sentido antihorario (09/b).
2. Compruebe la tensión de la cadena (véase *capítulo 8.1 "Comprobar la tensión de la cadena", página 114*). En caso necesario, repita el paso anterior.

4.5 Rellenado con aceite de cadena de sierra (10)

El aparato se suministra sin aceite para cadenas.

¡ATENCIÓN!

Peligro de daños en el aparato

El uso del aparato sin aceite de cadena causa daños en la cadena de sierra y la guía.

- Nunca utilice el aparato sin aceite para cadenas.
- Antes de comenzar los trabajos rellene el depósito de aceite. Compruebe el nivel de aceite durante los trabajos.
- Como mínimo antes de comenzar a trabajar, compruebe que funciona la lubricación de la cadena.

La óptima lubricación de la cadena determina la vida útil y el rendimiento de corte de la cadena. Durante el funcionamiento del aparato, la cadena se lubrica con aceite automáticamente.

¡ATENCIÓN!

Peligro de lesiones auditivas

Utilizar aceite usado para lubricar la cadena produce un desgaste prematuro de la guía y de la cadena de la sierra debido a la fricción de los elementos metálicos que contiene. Además, se perderá la garantía del fabricante.

- Nunca utilice aceite usado, utilice únicamente aceite para cadenas de sierra biodegradable.

¡ATENCIÓN!

Peligro de daños al medio ambiente

Utilizar aceite mineral para lubricar la cadena produce daños graves al medio ambiente.

- Nunca utilice aceite mineral, utilice únicamente aceite para cadenas de sierra biodegradable.

Cada vez que comience a trabajar y después de cada cambio de batería, compruebe el nivel de aceite y rellénelo en caso necesario:

1. Compruebe el nivel de aceite en la mirilla (10/1) del depósito de aceite. Siempre debe haber aceite visible. No deben superarse los niveles mínimo y máximo.

2. Coloque la podadora de altura horizontalmente sobre una superficie firme y sujétela.
3. Limpie el aparato por la zona del tapón del depósito de aceite (10/2).
4. Desenrosque el tapón del depósito de aceite.



NOTA

- Utilice un embudo para facilitar el llenado del depósito.
- No debe penetrar ningún tipo de suciedad en el depósito.

5. Rellene el depósito con aceite biodegradable para cadenas. Controle al mismo tiempo el nivel de aceite en la mirilla del depósito. Evite que el depósito rebose.
6. Vuelva a enroscar el tapón del depósito de aceite.

4.6 Coloque la correa de transporte en el aparato (19)

La correa de transporte suministrada transmite la carga al torso.

1. Cuélguese la correa de transporte (19/2) sobre los hombros.
2. Enganche los mosquetones de la correa de transporte en el ojal (19/1) del aparato.
3. Ajuste la longitud de la correa de transporte deslizando la hebilla para poder transportar el aparato cómodamente.
4. Ejecute algunos movimientos de trabajo con el aparato desconectado para probar la longitud de la correa de transporte. Adapte la longitud de la correa de transporte si fuera necesario.

5 PUESTA EN FUNCIONAMIENTO

5.1 Cargar la batería

La batería está parcialmente cargada. Cargue la batería por completo antes de utilizarla por primera vez. La batería se puede cargar en cualquier estado de carga. La interrupción de la carga no daña la batería.



NOTA

Consulte información más detallada en los manuales de instrucciones separados de la batería y del cargador.

5.2 Meter y sacar la batería (11)

Colocación de la batería (11/a)

1. Deslice la batería (11/1) en el compartimento (11/2) hasta que encaje.

Extracción de la batería (11/b)

1. Pulse el botón de desbloqueo (11/3) de la batería (11/1) y manténgalo pulsado.
2. Extraiga la batería.

6 FUNCIONAMIENTO



¡PRECAUCIÓN!

Peligro de quemaduras

La caja de engranajes se calienta durante el funcionamiento.

- No toque la caja de engranajes.

6.1 Conectar y desconectar el aparato (12)

Conexión del aparato

1. Ponga el aparato en posición de trabajo.
2. Presione el botón de desbloqueo (12/1) del aparato base y manténgalo pulsado (12/a).
3. Pulse el interruptor de encendido/apagado (12/2) y manténgalo pulsado.
4. Suelte el botón de desbloqueo. No es necesario mantener pulsado el botón de desbloqueo después de arrancar el aparato. Este botón de desbloqueo está diseñado para impedir el arranque accidental de la sierra.

Desconexión del aparato

1. Suelte el interruptor de encendido y apagado (12/2).

7 PROCESO Y TÉCNICA DE TRABAJO (14 - 18)



¡ADVERTENCIA!

Incremento del peligro de caída

Existe un riesgo de caída considerable si el trabajo se lleva a cabo desde una posición elevada (por ejemplo, una escalera).

- Trabaje con el aparato siempre desde el suelo y procure adoptar una postura segura.
 - Siga las indicaciones de seguridad.
- Sitúese de forma que pueda cortar formando un ángulo de 90° con respecto a la rama (14/a).

- Corte las ramas gruesas en trozos, para poder controlar mejor el lugar donde caen (15/1).
- Nunca sierre el cuello en la base de la rama, a fin de facilitar su cicatrización y evitar que se pudra (16).
- Con la garra para árboles (17/1), presione (17/a) la podadora de altura contra la rama (17/2) para estabilizar la rama.
- Haga un corte (18/a) en la parte inferior de la rama para reducir la tensión antes de serrar la rama (18/b). Así se evita arrancar la corteza y provocar al árbol heridas difíciles de curar. Este corte no debería ser más profundo que 1/3 del grosor de la rama para evitar que la podadora de altura quede atascada.
- Retire la podadora de altura de la rama siempre con la cadena en rotación para evitar que se atasque.

8 MANTENIMIENTO Y LIMPIEZA



¡ADVERTENCIA!

Peligro de lesiones por cortes

Peligro de lesiones por cortes al tocar partes afiladas y en movimiento del aparato, así como las herramientas de corte.

- Desconecte siempre el aparato antes de efectuar trabajos de mantenimiento, conservación o limpieza. Retire la batería.
- Utilice siempre guantes de seguridad cuando realice trabajos de mantenimiento, conservación y limpieza.

8.1 Comprobar la tensión de la cadena



¡PRECAUCIÓN!

Peligro de lesiones por la cadena de sierra

Los bordes cortantes de la cadena están muy afilados, por lo que pueden producirse cortes al manipular la cadena. Antes de cualquier trabajo con la cadena de sierra tenga en cuenta lo siguiente:

- Desconecte el aparato y retire la batería.
- Utilice guantes de seguridad.

Controle regularmente la tensión de la cadena ya que las cadenas de sierra nuevas se alargan.

1. Tire ligeramente de la cadena con la mano y controle lo siguiente:

- En frío: La cadena estará correctamente tensada cuando se pueda levantar unos 3-4 mm por el centro de la guía y se pueda tirar de ella fácilmente con la mano. La cadena de sierra se alarga y se tuerce con la temperatura de servicio.
 - Los eslabones de la cadena no deben salirse de la ranura de la parte inferior de la guía; en caso contrario, la cadena podría soltarse.
2. Si es necesario, vuelva a tensar la cadena (véase capítulo 4.4 "Tensado y destensado de la cadena de sierra (09)", página 112).

8.2 Comprobación de la lubricación de la cadena

Compruebe el funcionamiento de la lubricación automática de la cadena encendiendo la podadora de altura y sosteniéndola por la punta en dirección a un cartón o un papel sobre el suelo.

¡ATENCIÓN!

Peligro de daños en el aparato

El contacto con el suelo provoca inevitablemente que se atasque la cadena.

- No toque el suelo con la cadena y mantenga una distancia de seguridad de 20 cm.

1. Encienda el aparato.
2. Mantenga la punta de la guía apuntando hacia un cartón o papel en el suelo.
 - Si la mancha de aceite se va haciendo cada vez mayor, significa que el sistema de lubricación de la cadena funciona correctamente.
 - Si no puede verse ninguna mancha de aceite a pesar de que el depósito esté lleno: Limpie el orificio de entrada de aceite en el aparato y la ranura de la guía (Limpieza de la guía).

Si esto no diese resultado, póngase en contacto con nuestro servicio de atención al cliente.

8.3 Cadena de sierra y guía

8.3.1 Sustitución de la cadena de sierra y la guía

Sustitución de la cadena de sierra y la guía

La cadena de sierra y la guía están sometidas a un gran desgaste. Cambie la cadena de sierra y la guía de inmediato si no se puede garantizar el funcionamiento correcto del aparato.

8.3.2 Volteo de la guía

Para evitar el desgaste unilateral de la guía, dele la vuelta cada vez que cambie de cadena.

8.3.3 Afilado de la cadena de sierra



¡PRECAUCIÓN!

Peligro de lesiones por rebotes incontrolados

Las cadenas dañadas o desafiladas aumentan el riesgo de rebote. Se pueden producir lesiones como consecuencia.


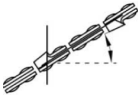


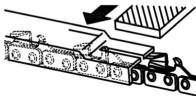

- Limpie la cadena con regularidad.
- Compruebe regularmente si la cadena presenta daños y sustitúyala cuando sea necesario.
- Si no está familiarizado con el afilado de la cadena: póngase en contacto con el servicio de atención al cliente.

La cadena debe afilarse en los siguientes casos:

- Se produce sólo polvo de madera en lugar de virutas.
- Es necesario hacer presión en la madera con la podadora durante el corte.

Para el usuario inexperto: encargue el afilado de la cadena a un especialista/servicio técnico. Si va a afilar la cadena usted mismo, tenga en cuenta los siguientes valores. Podrá adquirir accesorios en tiendas especializadas.

Tipo de cadena	Diámetro de lima	Ángulo de la parte superior	Ángulo de corte sesgado	Ángulo de inclinación de la cabeza (55°)	Profundidad

Tipo de cadena	Diámetro de li- ma	Ángulo de la parte supe- rior	Ángulo de corte sesga- do	Ángulo de incli- nación de la ca- beza (55°)	Profundidad
		Ángulo de gi- ro de la herra- mienta	Ángulo de in- clinación de la herrauien- ta	Ángulo lateral	
					
Oregon 91P033X	5/32"	30°	0°	80°	0,025"
					
	Profundidad			Lima	

**NOTA**

No elimine demasiado material durante el afilado.

Recomendamos que utilice un afilador de cadenas para afilar la cadena de sierra.

8.3.4 Limpieza de la guía

1. Limpie regularmente la guía y la ranura de la guía, así como los orificios de salida de aceite.
2. Retire las rebabas que se forman en la guía por la cadena con ayuda de una lima plana.

9 ALMACENAMIENTO

Limpie a fondo el aparato después de cada uso y coloque todas las cubiertas de protección de que disponga. Guarde el aparato en un lugar seco y bajo llave, fuera del alcance de los niños.

Antes de períodos de inactividad de más de 30 días, lleve a cabo las siguientes tareas:

1. Vacíe el depósito de aceite para cadenas.
2. Desmonte la cadena y la guía, límpielas y rocielas con aceite anticorrosivo.
3. Limpie a fondo el aparato y almacénelo en un lugar seco.

¡ATENCIÓN!**Peligro de daños en el aparato**

En caso de almacenamiento prolongado, el aceite para cadenas seco o adherido puede provocar daños en los componentes que utilizan aceite.

- Extraiga el aceite para cadenas del aparato si no se va a utilizar durante un largo período de tiempo.

10 TRANSPORTE

Antes del transporte, tome las siguientes medidas:

1. Desconecte el aparato.
2. Retire la batería del aparato.
3. Embale la batería adecuadamente (ver más abajo).

**NOTA**

La energía nominal de la batería o baterías es inferior a 100 Wh. Por lo tanto, siga las siguientes indicaciones de transporte.

La batería de ion de litio incluida está sujeta a las disposiciones relativas al transporte de mercancías peligrosas aunque puede transportarse en condiciones más simples:

- Un usuario privado puede transportar por carretera la batería en perfecto estado sin más requisitos siempre que esté acondicionada

para la venta al por menor y el transporte se realice para fines privados. Tenga en cuenta los límites máximos de peso para baterías enviadas individualmente:

- Máx. 30 kg de peso total por paquete en caso de transporte por carretera, ferrocarril o marítimo
- Sin límite superior de peso en caso de transporte aéreo, pero como máx. 2 unidades por paquete
- Si se sospecha que la batería está dañada de alguna manera (p. ej. porque se ha caído el aparato), no está permitido transportarla.
- Los usuarios industriales que realicen el transporte en el contexto de su actividad principal (p. ej. entregas desde y hacia obras o exhibiciones) también pueden aplicar esta simplificación.

En los dos casos mencionados anteriormente deben tomarse precauciones obligatoriamente para evitar que se libere el contenido. En otros casos deberán respetarse obligatoriamente las disposiciones relativas al transporte de mercancías peligrosas. En caso de incumplimiento, se impondrán sanciones graves al emisor y, si procede, también al transportista.

Otras indicaciones sobre transporte y envío

- Transporte o envíe las baterías de ion de litio solamente en perfecto estado.
- Asegure el aparato para evitar que se ponga en marcha accidentalmente durante el transporte.
- Proteja el aparato embalándolo con material resistente (caja de cartón para envíos). Si es posible, utilice el embalaje original del fabricante.
- Asegúrese de que la identificación y la documentación del envío sean correctas para el transporte y el envío (p. ej. a través de un servicio de paquetería o empresa de transportes):
 - En caso de transporte por carretera, ferrocarril o marítimo, debe colocarse un adhesivo de advertencia en el embalaje si la batería o baterías no están insertadas en el aparato. Si la batería o baterías están colocadas dentro del aparato, no es necesario este adhesivo de advertencia, ya que el embalaje exterior/original ya debe cumplir con determinadas normas.

- En caso de transporte aéreo, siempre debe colocarse un adhesivo de advertencia en el embalaje. Respete los límites máximos de peso para las baterías enviadas con el aparato: máx. 5 kg de peso de las baterías por cada paquete y máx. 2 unidades por paquete, si la batería o batería no están colocadas en el aparato.
- Antes de realizar el transporte, infórmese sobre si el proveedor de servicios que usted ha elegido puede transportar el aparato y notifique su envío.

Le recomendamos que contacte con un especialista en mercancías peligrosas para preparar en envío. Tenga en cuenta también otras disposiciones nacionales secundarias.

11 ELIMINACIÓN DEL PRODUCTO

Indicaciones sobre la ley alemana de equipos eléctricos y electrónicos (ElektroG)



- Los aparatos eléctricos y electrónicos antiguos no pertenecen a la basura doméstica y deben eliminarse por separado.
- Las baterías o pilas gastadas que no sean fijas deben retirarse antes del aparato. La ley alemana de baterías rige su eliminación.
- El propietario o usuario de equipos eléctricos y electrónicos están obligados por ley a devolverlas tras su uso.
- El usuario final asume la responsabilidad de borrar los datos personales del equipo antiguo que quiere eliminar.

El símbolo del contenedor tachado significa que los aparatos eléctricos y electrónicos no se pueden tirar a la basura doméstica.

Los aparatos eléctricos y electrónicos pueden depositarse en los siguientes puntos:

- Puntos de recogida y eliminación públicos (p. ej. recintos municipales)
- Puntos de venta de electrodomésticos (físicos y en línea) siempre que el comerciante esté obligado a recoger aparatos u ofrezca el servicio voluntariamente.

Estas afirmaciones solamente son válidas para aparatos que se instalan y se vendan en los países de la Unión Europea y que estén sujetos a la Directiva europea 2012/19/UE. En países fuera de la Unión Europea pueden estar vigentes unas

disposiciones diferentes a ésta en materia de eliminación de aparatos eléctricos y electrónicos antiguos.

Indicaciones sobre la ley alemana de baterías (BattG)



- Las pilas y baterías gastadas no pertenecen a la basura doméstica sino que deben eliminarse por separado.
- Consulte el resto de indicaciones del manual de operación y montaje para extraer con seguridad las baterías o pilas del aparato electrónico y obtener información sobre el tipo y el sistema químico de las mismas.
- El propietario o usuario de pilas y baterías están obligados por ley a devolverlas tras su uso. La devolución se limita a la entrega de cantidades normales.

Las baterías gastadas pueden contener sustancias contaminantes y metales pesados que pueden perjudicar el medio ambiente y la salud. Reciclar las baterías gastadas y aprovechar sus recursos contribuye a proteger estos dos bienes tan preciados.

El símbolo del contenedor tachado significa que las baterías y las pilas no se puede tirar a la basura doméstica.

Si además del contenedor, debajo de este se encuentran los símbolos Hg, Cd o Pb significa lo siguiente:

- Hg: la batería contiene más de 0,0005% de mercurio
- Cd: la batería contiene más de 0,002% de cadmio
- Pb: la batería contiene más de 0,004% de plomo

Las pilas y las baterías pueden entregarse gratuitamente en los siguientes puntos:

- Puntos de recogida y eliminación públicos (p. ej. recintos municipales)
- Puntos de venta de pilas y baterías
- Puntos de recogida del sistema de recogida comunitario para baterías gastadas de aparatos
- Un punto de recogida del fabricante (en caso de que no sea miembro del sistema de recogida comunitario)

Estas afirmaciones solamente son válidas para las baterías y pilas que se instalen y se vendan en los países de la Unión Europea y que estén

sujetas a la Directiva europea 2006/66/CE. En países que no pertenezcan a la Unión Europea pueden estar vigentes otras disposiciones diferentes a esta en materia de eliminación de baterías y pilas.

12 SERVICIO DE ATENCIÓN AL CLIENTE/SERVICIO TÉCNICO

Para cuestiones acerca de la garantía, reparaciones o piezas de recambio, diríjase al punto de servicio técnico de AL-KO más cercano.

Lo encontrará en la siguiente dirección electrónica:

www.al-ko.com/service-contacts

13 AYUDA EN CASO DE AVERÍA



¡PRECAUCIÓN!

Riesgo de lesiones

Las partes del aparato afiladas y en movimiento pueden producir lesiones.

- Lleve siempre guantes protectores cuando realice trabajos de mantenimiento, conservación y limpieza.

Problema	Causa	Solución
El motor no funciona.	La batería está agotada.	Cargue la batería.
	Falta la batería o no está colocada correctamente.	Coloque la batería correctamente.
	No hay alimentación de corriente.	<ul style="list-style-type: none"> Retire la batería. Limpie los contactos. Vuelva a colocar la batería.
El aparato funciona con interrupciones.	El interruptor de encendido/apagado está defectuoso.	Consulte al servicio técnico de AL-KO.

Problema	Causa	Solución
La guía y la cadena se calientan. Formación de humo.	La cadena de sierra está demasiado tensa.	Compruebe la tensión de la cadena. Vuelva a tensar la cadena.
	El depósito de aceite está vacío.	Rellene el depósito de aceite para cadenas.
	El orificio de entrada de aceite y/o la ranura de la guía están sucios.	Limpie el orificio de entrada de aceite y la ranura de la guía.
El motor se pone en marcha pero la cadena de sierra no se mueve.	La cadena de sierra está demasiado tensa.	Compruebe la tensión de la cadena. Vuelva a tensar la cadena.
	Fallo del aparato.	Consulte al servicio técnico de AL-KO.
Se produce sólo polvo de madera en lugar de virutas. Es necesario hacer presión en la madera con la podadora.	La cadena de sierra no está afilada.	Afile la cadena o consulte con el servicio técnico de AL-KO.
El aparato vibra de forma anómala.	Fallo del aparato.	Consulte al servicio técnico de AL-KO.
El tiempo de funcionamiento de la batería disminuye considerablemente.	La vida útil de la batería ha finalizado.	Sustituya la batería. Utilice sólo los accesorios originales del fabricante.

Problema	Causa	Solución
La batería no se puede cargar.	Los contactos de la batería están sucios.	Consulte al servicio técnico de AL-KO.
	La batería o el cargador están defectuosos.	Sustituya la batería o el cargador. Utilice sólo los accesorios originales del fabricante.
	La batería está demasiado caliente.	Deje enfriar la batería.

**NOTA**

En caso de averías que no figuren en esta tabla o no pueda solucionar usted mismo, póngase en contacto con nuestro servicio de atención al cliente.

14 GARANTÍA

Durante el periodo legal de la garantía, nos comprometemos, a nuestra elección, a reparar o sustituir el aparato en caso de defecto de fabricación o material. El periodo de la garantía depende de la legislación del país donde se compró el aparato.

Nuestra garantía solo tiene validez en los siguientes casos:

- Se ha seguido el manual de instrucciones
- Se manipula el aparato correctamente
- Se han utilizado piezas de repuesto originales

La garantía no tendrá validez en los siguientes casos:

- Intentos de reparación no autorizados
- Modificaciones técnicas sin autorización
- Un uso inadecuado

Quedan excluidos de la garantía:

- Los daños de pintura derivados del desgaste normal
- Las piezas de desgaste que están identificadas con el marco xxxxxx (x) en la ficha de piezas de repuesto

El plazo de garantía comienza con la compra por parte del primer comprador final. La fecha del comprobante de compra será determinante. Diríjase al comercio donde compró el aparato o al servicio de atención al cliente autorizado más cercano con esta declaración y el comprobante de compra original. De acuerdo con esta declaración, los derechos del comprador permanecen intactos frente al vendedor.

15 DECLARACIÓN CE DE CONFORMIDAD

Por la presente, declaramos que este producto, en la versión que hemos comercializado, cumple los requisitos de las directivas europeas armonizadas, los estándares europeos de seguridad y los estándares específicos del producto.

Producto

Podadora de altura con batería

Número de serie

G4990012

Tipo

CSA 2020

Nivel de potencia acústica

EN ISO 3744

medido / garantizado

90,4 dB (A) / 92 dB (A)

Fabricante

AL-KO Geräte GmbH
Ichenhauser Str. 14
89359 Kötz (Alemania)

Directivas UE

2006/42/CE

2014/30/UE

2000/14/CE

2011/65/UE

Evaluación de conformidad

2000/14/CE, anexo V

Apoderado para la recopilación de la documentación

Andreas Hedrich
Ichenhauser Str. 14
89359 Kötz (Alemania)

Normas armonizadas

EN 60745-1:2009+A11:2010

EN 60745-2-13:2009+A1:2010

EN 55014-1:2006+A1:2009+A2:2011

EN 55014-2:2015

Kötz, 01/08/2017



Wolfgang Hergeth
Director general

PREVOD ORIGINALNIH NAVODIL**Kazalo vsebine**

1	K tem navodilom za uporabo	123
1.1	Razlaga znakov in opozorilne besede.....	123
2	Opis izdelka	123
2.1	Obseg dobave	123
2.2	Simboli na napravi.....	123
2.3	Varnostne naprave in zaščita	124
2.4	Namenska uporaba	124
2.5	Možna predvidljiva napačna raba.....	124
2.6	Preostala tveganja.....	124
2.7	Pregled izdelka.....	124
3	Varnost	125
3.1	Splošni varnostni napotki za električna orodja	125
3.2	Električna varnost.....	125
3.3	Varnost oseb	125
3.4	Uporaba in ravnanje z električnim orodjem	125
3.5	Varnost na delovnem mestu.....	126
3.6	Uporaba in ravnanje z akumulatorskim orodjem	126
3.7	Servis	126
3.8	Varnostni napotki za verižne žage (EN 60745, del 2-13).....	126
3.9	Vzroki in preprečevanje povratnega udarca (EN 60745, del 2-13)	127
3.10	Varnostni napotki za višinski obvejevalnik	127
3.10.1	Napotki za delo (13)	127
3.10.2	Obremenitve zaradi vibracij.....	128
3.10.3	Obremenitev zaradi hrupa	128
3.10.4	Varnostni napotki za akumulatorsko baterijo.....	128
3.10.5	Varnostni napotki za polnilnik.....	129
4	Montaža	130
4.1	Montaža nastavka višinskega obvejevalnika (01–02)	130
4.2	Podaljševanje/skrajševanje teleskopskega ročaja (03).....	130
4.3	Montaža meča in verige žage (04–08).....	130
4.4	Napenjanje in popuščanje verige (09).....	131
4.5	Dolivanje olja za verige žage (10)	131
4.6	Pritrditev nosilnega pasu na napravo (19).....	131
5	Zagon.....	131
5.1	Napolnite akumulatorsko baterijo	131
5.2	Vstavljanje in odstranjevanje akumulatorske baterije (11)	132
6	Upravljanje.....	132
6.1	Vklop in izklop naprave (12)	132
7	Obnašanje pri delu in delovna tehnika (14–18)	132

8	Vzdrževanje in nega	132
8.1	Kontrola napetosti verige žage	132
8.2	Preverjanje mazanja verige žage	133
8.3	Veriga žage in meč	133
8.3.1	Zamenjava verige žage in meča	133
8.3.2	Obračanje meča	133
8.3.3	Ostrenje verige žage	133
8.3.4	Čiščenje meča	134
9	Skladiščenje	134
10	Transport	134
11	Odstranjevanje	135
12	Servisna služba/servis	136
13	Pomoč pri motnjah	136
14	Garancija	138
15	Izjava ES o skladnosti	138

1 K TEM NAVODILOM ZA UPORABO

- Nemška različica je izvirnik navodil za uporabo. Različice v vseh drugih jezikih so prevodi originalnih navodil za uporabo.
- Pred zagonom obvezno temeljito preberite ta navodila za uporabo. To je pogoj za varno delo in nemoteno delovanje.
- Navodila za uporabo vedno hranite tako, da jih lahko uporabite, kadar boste potrebovali informacije o napravi.
- Napravo izročite drugim osebam samo skupaj s temi navodili za uporabo.
- Preberite in upoštevajte varnostne napotke in opozorila v teh navodilih za uporabo.

1.1 Razlaga znakov in opozorilne besede



NEVARNOST!

Označuje neposredno nevarno situacijo, ki bo ob neupoštevanju opozorila povzročila smrt ali hude telesne poškodbe.



OPOZORILO!

Označuje možno nevarno situacijo, ki lahko ob neupoštevanju opozorila povzroči smrt ali hude telesne poškodbe.



PREVIDNO!

Označuje možno nevarno situacijo, ki lahko ob neupoštevanju opozorila povzroči manjše ali zmerne telesne poškodbe.

POZOR!

Označuje situacijo, ki lahko ob neupoštevanju opozorila povzroči materialno škodo.



NAPOTEK

Posebni napotki za boljše razumevanje in ravnanje.

2 OPIS IZDELKA

Višinski obvejevalnik vam omogoča udobno in varno obvejevanje dreves in drugih drevnin s tal. Tako se lahko izognete zahtevnim in nevarnim delom na lestvi ali na drevesu.

2.1 Obseg dobave

Akumulatorski višinski obvejevalnik je predviden za delovanje z akumulatorsko baterijo B50 Li (št. izd. 113559). Le-ta ni vključena v obseg dobave.

POZOR!

Nevarnost poškodb naprave in akumulatorske baterije

Če naprava deluje z neustrezno akumulatorsko baterijo, lahko pride do poškodb naprave in akumulatorske baterije.

- Napravo uporabljajte samo s predpisano akumulatorsko baterijo.

Za polnjenje akumulatorske baterije je potreben polnilnik C30 Li (št. izd. 113560) ali TC30 Li (št. izd. 113561).





NAPOTEK

V naslednjih navodilih za uporabo so na voljo naslednje informacije:

- »Litij-ionska akumulatorska baterija B50 Li« (št. dok. 442228)
- »Polnilnik C30 Li/TC30 Li za akumulatorsko baterijo B50 Li« (št. dok. 442230)

2.2 Simboli na napravi

Simbol	Pomen
	Pri ravnanju bodite posebej previdni!
	Ne uporabljajte v dežju! Zaščitite pred vlago!
	Nosite zaščitno čelado, glušnike in zaščitna očala!
	Nosite zaščitne rokavice!
	Obujte trdne čevlje!

Simbol	Pomen
	Pred zagonom preberite navodila za uporabo!
	Upoštevajte odmik 10 m od prevodnih delov!

2.3 Varnostne naprave in zaščita

Zaščitni pokrov meča

Pred transportom je treba na meč in verigo žage namestiti zaščitni pokrov, da se preprečijo telesne poškodbe oseb in gmotna škoda.

2.4 Namenska uporaba

Višinski obvejevalnik je namenjen obvejevanju stoječih dreves in druge drevnine s tal. Uporabnik mora pri tem trdno stati na tleh (13).

Uporabljati je dovoljeno samo biološko razgradljivo olje za verigo žage.

Uporaba, ki ni v skladu s tukaj opisano namensko uporabo, velja za neustrezno.

Višinskega obvejevalnika ni dovoljeno uporabljati v poklicne namene.

2.5 Možna predvidljiva napačna raba

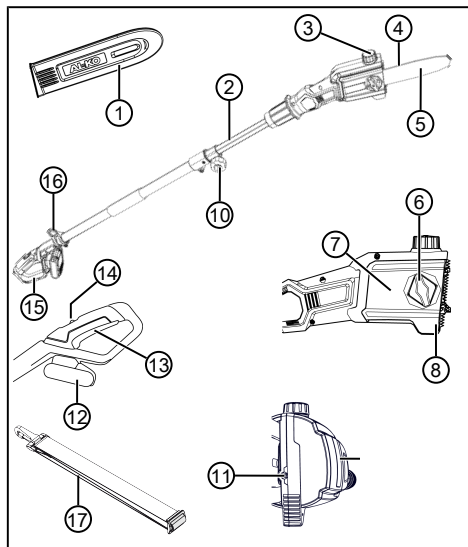
- Ne režite vej, ki so neposredno nad uporabnikom ali drugimi osebami ali v ostrem kotu nad njimi.
- Naprave ne uporabljajte, ko stojite na lestvi.
- Uporabite samo eno podaljševalno cev, tudi če so na voljo dodatne podaljševalne cevi.
- Ne uporabljajte starih ali mineralnih olj.
- Naprave ne uporabljajte v eksplozijsko nevarnih okoljih.

2.6 Preostala tveganja

Tudi pri strokovni uporabi naprave vedno ostanejo določena preostala tveganja, ki jih ni mogoče izključiti. Iz vrste in zgradbe naprave je mogoče izpeljati naslednje možne nevarnosti skladno z vsako posamezno uporabo:

- stik z letečo žagovino in oljnim prahom,
- vdihavanje delcev žagovine in oljnega prahu,
- telesne poškodbe zaradi letečih delcev verige žage,
- ureznine na verigi žage.

2.7 Pregled izdelka



Št.	Sestavni del
1	Zaščitni pokrov meča
2	Teleskopska palica
3	Odprtina za polnjenje rezervoarja za olje
4	Veriga žage
5	Meč
6	Pritrdilni vijak
7	Pokrov verižnika
8	Ostroga
9	Kontrolno okence rezervoarja za olje
10	Vpenjalni vijak
11	Vijak za napenjanje verige
12	Akumulatorska baterija
13	Stikalo za vklop/izklop
14	Sprostitveni gumb
15	Ročaj
16	Ušesce za nosilni pas
17	Nosilni pas

3 VARNOST

3.1 Splošni varnostni napotki za električna orodja



OPOZORILO!

Preberite vse varnostne napotke, navodila, risbe in tehnične podatke, s katerimi je to električno orodje opremljeno.

V primeru neupoštevanja naslednjih navodil lahko pride do električnega udara, požara in/ali hudih poškodb.

- Vse varnostne napotke in navodila shranite za uporabo v prihodnje.

Izraz »električno orodje«, ki se uporablja v varnostnih napotkih, se nanaša na električno orodje z omrežnim napajanjem (z napajalnim kablom) in na električno orodje z akumulatorskim napajanjem (brez napajalnega kabla).

3.2 Električna varnost

- **Izogibajte se stiku z ozemljenimi površinami, kot so cevi, grelniki, peči ali hladilniki.** Če je vaše telo ozemljeno, obstaja povečano tveganje električnega udara.
- **Električnih orodij ne izpostavljajte dežju ali vlagi.** Vdor vode v električno orodje poveča tveganje električnega udara.

3.3 Varnost oseb

- **Bodite pozorni, pazite, kaj delate, in pri delu z električnim orodjem ravnajte razumno.** Električnega orodja ne uporabljajte, če ste utrujeni ali pod vplivom drog, alkohola ali zdravil. V trenutku nepazljivosti pri uporabi električnega orodja lahko pride do resnih poškodb.
- **Nosite osebno zaščitno opremo in vedno nosite zaščitna očala.** Z nošenjem osebne zaščitne opreme, kot so maska za prah, nedrski varnostni čevlji, varnostna čelada ali zaščitna za sluh, glede na vrsto in namen uporabe električnega orodja, se zmanjša tveganje poškodb.
- **Preprečite nenamerni zagon naprave.** Preden električno orodje priključite na napajanje in/ali akumulatorsko baterijo ter preden ga dvignete ali nosite, se prepričajte, da je električno orodje izklopljeno. Če imate pri nošenju električnega orodja prst na stikalu ali pa na omrežje priključite vklopljeno orodje, lahko pride do nesreče.

- **Preden vklopite električno orodje, odstranite nastavitvena orodja ali izvijače.** Orodje ali ključ, ki se nahaja v vrtljivem se delu naprave, lahko povzroči poškodbe.
- **Izogibajte se nenaravnih drži telesa.** Poskrbite za varno in stabilno stojišče ter pazite na ravnotežje. Tako boste v nepričakovanih situacijah lahko bolje nadzorovali električno orodje.
- **Nosite primerna oblačila.** Ne nosite ohlapnih oblačil ali nakita. Las, oblačil in rokavic ne približujte gibljivim delom. Ohlapna oblačila, nakit ali dolgi lasje se lahko zapletejo v premikajoče se dele.

3.4 Uporaba in ravnanje z električnim orodjem

- **Ne preobremenite električnega orodja.** Za svoje delo uporabite električno orodje, ki je predvideno za ta namen. Z ustreznim električnim orodjem boste v navedenem območju zmogljivosti delali bolje in bolj varno.
- **Električnega orodja ne uporabljajte, če je stikalo pokvarjeno.** Električno orodje, ki ga več ni mogoče vklopiti ali izklopiti, je nevarno in ga je treba popraviti.
- **Pred izvajanjem nastavitve naprave, zamenjavo nastavkov ali odlaganjem električnega orodja izvlecite vtič iz vtičnice in/ali odstranite snemljivo akumulatorsko baterijo.** S tem varnostnim ukrepom preprečite, da bi se električno orodje nenamerno vklopilo.
- **Električna orodja, ki jih ne uporabljate, shranite izven dosega otrok.** Ne dovolite, da električno orodje uporabljajo osebe, ki naprave ne poznajo in ki niso prebrale teh navodil. Električna orodja so nevarna, če jih uporabljajo neizkušene osebe.
- **Električna orodja in nastavke skrbno negujte.** Preverite, ali vrteči se deli delujejo brezhibno in se ne zatikajo, ali so deli zlomljeni ali tako močno poškodovani, da je delovanje električnega orodja ovirano. Poskrbite, da so poškodovani deli pred uporabo električnega orodja popravljani. Vzrok za veliko nesreč je slabo vzdrževano električno orodje.
- **Rezalna orodja naj bodo vedno čista in naostrena.** Skrbno negovana rezalna orodja z ostrimi rezili se redkeje zatikajo in jih je mogoče lažje voditi.

- **Električno orodje, nastavke, priključna orodja itd. uporabljajte v skladu s temi navodili. Pri tem upoštevajte delovne pogoje in delo, ki ga boste opravljali.** Če električno orodje uporabljate za druge namene, ki niso predvideni, lahko pride do nevarnih situacij.
- **Ročaji in prijemalne površine morajo biti vedno suhi, čisti in na njih ne sme biti olja in maziva.** Drsljivi ročaji in prijemalne površine ne dovoljujejo varnega delovanja in upravljanja električnega orodja v nepredvidenih situacijah.

3.5 Varnost na delovnem mestu

- **Vzdržujte delovno območje čisto in dobro prezračeno.** Zaradi nereda ali neosvetljenih delovnih območij lahko pride do nesreč.
- **Električnega orodja ne uporabljajte v eksplozijsko ogroženem območju, v katerem so gorljive tekočine, plini ali prah.** Električna orodja proizvajajo iskre, zaradi katerih se lahko prah ali hlapi vnamejo.
- **Med uporabo električnega orodja se v bližini ne smejo nahajati otroci in druge osebe.** V primeru motenj lahko izgubite nadzor nad električnim orodjem.

3.6 Uporaba in ravnanje z akumulatorskim orodjem

- **Akumulatorske baterije polnite samo s polnilniki, ki jih priporoča proizvajalec.** Če polnilnik, ki je predviden za določeno vrsto akumulatorske baterije, uporabljate z drugimi akumulatorskimi baterijami, obstaja nevarnost požara.
- **V električnih orodjih uporabljajte samo akumulatorske baterije, ki so predvidene za ta orodja.** Uporaba drugih akumulatorskih baterij lahko povzroči poškodbe in požar.
- **Akumulatorske baterije, ki je ne uporabljate, ne približujte sponkam za papir, kovanecem, ključem, žebljem, vijakom ali drugim kovinskim predmetom, ki lahko povzročijo premostitev kontaktov.** Kratek stik med kontakti akumulatorske baterije lahko povzroči opekline ali požar.
- **Pri nepravilni uporabi lahko iz akumulatorske baterije izteče tekočina. Ne dotikajte se je. Pri naključnem stiku takoj sperite z vodo. Če tekočina pride v stik z očmi, nemudoma poiščite zdravniško pomoč.** Tekočina, ki izstopi iz akumulatorske baterije, lahko povzroči draženje kože ali opekline.

- **Ne uporabite poškodovane ali spremenjene akumulatorske baterije.** Poškodovane ali spremenjene akumulatorske baterije se lahko nepredvidljivo obnašajo in povzročijo ogenj, eksplozijo ali nevarnost telesnih poškodb.
- **Akumulatorske baterije ne izpostavljajte ognju ali previsokim temperaturam.** Ogenj ali temperature več kot 130 °C lahko povzročijo eksplozijo.
- **Upoštevajte vsa navodila za polnjenje in nikoli ne polnite akumulatorske baterije ali akumulatorskega orodja izven temperaturnega območja, navedenega v navodilih za uporabo.** Nepravilno polnjenje ali polnjenje izven dopustnega temperaturnega območja lahko povzroči okvaro akumulatorske baterije in poveča nevarnost požara.

3.7 Servis

- **Električno orodje naj popravlja samo kvalificirano strokovno osebje in samo z uporabo originalnih nadomestnih delov.** Tako zagotovite, da bo varnost električnega orodja ostala nespremenjena.
- **Nikoli ne vzdržujte poškodovane akumulatorske baterije.** Vzdrževanje akumulatorskih baterij mora vedno opraviti proizvajalec ali pooblaščen servisni center.

3.8 Varnostni napotki za verižne žage (EN 60745, del 2-13)

- **Delov telesa ne približujte verigi žage, ki se vrti. Pred zagonom žage se prepričajte, da se veriga žage ničesar ne dotika.** Pri delu z verižno žago lahko v trenutku nepazljivosti veriga žage zagrabi oblačila ali dele telesa.
- **Držite verižno žago vedno z desno roko za zadnji ročaj in z levo roko za sprednji ročaj.** Če verižno žago držite v obratnem delovnem položaju, se poveča tveganje poškodb in tak delovni položaj ni dovoljen.
- **Električno orodje držite za izolirana ročaja, saj lahko veriga žage pride v stik z napajalnim kablom žage.** Kontakt verige žage z napeljavo, ki je pod napetostjo, lahko naelektri kovinske dele naprave in tako povzroči električni udar.
- **Nosite zaščitna očala in zaščito sluha. Priporočljiva je tudi zaščita glave, rok, nog in stopal.** Primerna zaščitna oblačila zmanjšajo nevarnost poškodb zaradi letečih predmetov in naključnega dotika verige žage.

- **Verižne žage ne uporabljajte na drevesu.** Pri uporabi na drevesu obstaja nevarnost poškodb.
- **Vedno bodite pozorni na trdno stojišče in uporabljajte verižno žago samo, ko stojite na trdi, varni in ravni podlagi.** Na spolzki podlagi ali nestabilnem stojišču, kot je lestev, lahko izgubite ravnotežje in nadzor nad verižno žago.
- **Pri žaganju napete veje lahko pričakujete, da bo veja udarila nazaj.** Ko se napetost v lesnih vlaknih sprostí, lahko napeta veja zadane uporabnika in/ali le-ta lahko izgubi nadzor nad verižno žago.
- **Bodite še posebej previdni pri rezanju podrastja in mladih dreves.** Tanek material se lahko namreč zaplete v verigo žage in vas udari, izgubite lahko ravnotežje.
- **Izklopljeno verižno žago nosite za sprednji ročaj in obrnjeno stran od svojega telesa.** Pri transportu ali shranjevanju verižne žage vedno namestite ščitnik. Previdno ravnanje z verižno žago zmanjša možnost nenamerne stika z vrtečo se verigo žage.
- **Upošteвайте navodila za mazanje, napanje verige žage in menjavo dodatne opreme.** Nepravilno napeta ali namazana veriga žage se lahko pretrga ali poveča tveganje povratnega udarca verižne žage.
- **Ročaji morajo biti vedno suhi, čisti in na njih ne sme biti olja in maziva.** Mastni in oljnati ročaji so spolzki in lahko povzročijo izgubo nadzora nad napravo.
- **Žagajte samo les.** Verižne žage ne uporabljajte za dela, za katera ni predvidena. **Primer: verižne žage ne uporabljajte za žaganje plastike, zidov ali gradbenega materiala, ki ni iz lesa.** Uporaba verižne žage za nedovoljene namene lahko povzroči nevarne situacije.

3.9 Vzroki in preprečevanje povratnega udarca (EN 60745, del 2-13)

Do povratnega udarca lahko pride, če se konica meča dotakne nekega predmeta ali pa se les upogiba in se veriga žage zatakne v rezu.

Stik s konico meča lahko v nekaterih primerih povzroči nenaden sunek v nasprotno smer in potisne meč navzgor ali proti upravljavcu.

Zaradi zagozdenja verige žage na zgornjem robu meča se lahko meč hitro odbije nazaj proti upravljavcu.

V vsaki od teh situacij lahko izgubite nadzor nad žago in se pri tem hudo poškodujete. Ne zanašajte se izključno na varnostne naprave, ki so vgrajene v verižno žago. Kot uporabnik verižne žage morate sprejeti različne ukrepe, da bo vaše delo potekalo brez nesreč in poškodb.

Povratni udarec je posledica nepravilne ali napačne uporabe električnega orodja. Tega lahko preprečite z ustreznimi varnostnimi ukrepi, ki so opisani v nadaljevanju:

- **Žago držite trdno z obema rokama, palca in prsti morajo biti oviti okrog ročajev verižne žage.** Prestavite telo in roke v položaj, v katerem se lahko uprete silam povratnega udarca. Pri uporabi ustreznih varnostnih ukrepov lahko upravljavec obvladuje sile povratnega udarca. Nikoli ne izpustite verižne žage.
- **Izogibajte se nenaravni drži telesa in ne žagajte nad višino ramen.** Tako preprečite nenameren stik s konico meča in zagotovite boljši nadzor nad verižno žago v nepričakovanih situacijah.
- **Uporabljajte samo nadomestne meče in verige žage, ki jih priporoča proizvajalec.** Napačni nadomestni meči in verige žage lahko privedejo do pretrganja in/ali povratnega udarca verige.
- **Upošteвайте navodila proizvajalca za ostrenje in vzdrževanje verige žage.** Prenizki omejevalniki globine povečajo možnost povratnega udarca.

3.10 Varnostni napotki za višinski obvejevalnik

3.10.1 Napotki za delo (13)

- Pri obvejevanju maksimalno dvignite višinski obvejevalnik (13/1) do kota 60° (13/2). Pri ostrejšem kotu boste neizogibno vstopili v območje, v katero lahko padejo odžagane veje. Vedno stojte izven tega območja.
- Predhodno načrtujte pot umika pred padajočimi vejami. Ta pot mora biti prosta ovir, kot so npr. odžagane veje ali spolzka mesta, ki lahko ovirajo umik.
- Vzdržujte varnostno razdaljo od bližnjih oseb, živali, predmetov ali stavb, to je najmanj 2,5-kratnik dolžine žagane veje. Če to ni mogoče, vejo žagajte po kosih.
- Ne poskušajte žagati vej, katerih premer je večji od dolžine meča.

- Pazite, da se v verigo žage ne zapletejo premikajoče se veje ali predmeti. V tem primeru takoj izklopite višinski obvejevalnik.
- Odstranite akumulatorsko baterijo iz osnovne naprave in potisnite zaščitni pokrov prek verige žage pri:
 - preverjanju, nastavljanju in čiščenju,
 - delih na meču in verigi žage,
 - zapuščanju naprave,
 - transportu,
 - shranjevanju,
 - vzdrževalnih delih in popravilih,
 - nevarnosti.
- Vzdržujte razdaljo najmanj 10 m od nadzemnih električnih vodnikov.

3.10.2 Obremenitve zaradi vibracij



OPOZORILO!

Nevarnost zaradi vibracij

Dejanska vrednost izpustov vibracij med uporabo naprave lahko odstopa od vrednosti, ki jo navaja proizvajalec. Upoštevajte naslednje vplivne dejavnike pred uporabo oz. med njo:

- Ali je naprava uporabljena skladno z namensko uporabo?
- Ali je material izrezan ali obdelan na pravi način?
- Ali je naprava v stanju, ustreznem za uporabo?
- Ali je rezalno orodje pravilno naostreno oz. ali je vgrajeno pravilno rezalno orodje?
- Ali so ročaji in po potrebi izbirni vibracijski ročaji montirani in ali so trdno povezani z napravo?
- Napravo uporabljajte samo s številom vrtljajev motorja, ki je potrebno za posamezno delo. Izogibajte se maksimalnemu številu vrtljajev motorja, da se zmanjšajo hrup in vibracije.
- Nepravilna uporaba in vzdrževanje lahko povečata hrup in vibriranje naprave. To škoduje zdravju. V tem primeru takoj izklopite napravo in poskrbite, da jo popravi pooblaščen servisna delavnica.
- Stopnja obremenitve zaradi vibracij je odvisna od opravljanega dela oz. uporabe naprave. Ocenite jo in vključite ustrezne delovne

premore. S tem se bistveno zmanjša obremenitev zaradi vibracij skozi celoten čas dela.

- Daljša uporaba naprave uporabnika izpostavlja vibracijam in lahko povzroči težave z obtokom (»bele prste«). Da bi zmanjšali to tveganje, nosite rokavice in skrbite, da so roke tople. Če zaznate simptome »belih prstov«, takoj poiščite zdravniško pomoč. Med temi simptomi so: otrplost, ščemenje, srbenje, bolečina, popuščanje moči, sprememba barve ali stanja kože. Običajno se ti simptomi pokažejo na prstih ali rokah ali pri utripu. Pri nižjih temperaturah se nevarnost poveča.
- Med delovnim dnevom naredite daljše premore, da si lahko opomorete od hrupa in vibracij. Delo načrtujte tako, da je uporaba naprav, ki povzročajo močne vibracije, razporejena na več dni.
- Če med uporabo naprave na rokah zaznate nelagodje ali razbarvanje kože, takoj prekinite delo. Vključite ustrezne delovne premore. Brez ustreznih odmorov lahko pride do sindroma vibracij v roki in dlani.
- Zmanjšajte tveganje izpostavljenosti vibracijam. Vzdržujte naprav v skladu z napotki v navodilih za uporabo.
- Če napravo pogosto uporabljate, se obrnite na svojega trgovca, da si priskrbite protivibracijsko opremo (npr. ročaje).
- Z napravo ne delajte pri temperaturah manj kot 10 °C. V delovnem načrtu opredelite, kako je mogoče omejiti obremenitev zaradi vibracij.

3.10.3 Obremenitev zaradi hrupa

Določeni ravni hrupa zaradi te naprave se ni mogoče izogniti. Dela, pri katerih nastaja veliko hrupa, načrtujte za ure, ko je to dopustno in predvideno. Po potrebi ustavite dela ob času mirovanja in omejite delovni čas na najnujnejše. Za osebno zaščito nosite primerno zaščito za sluh; tudi druge osebe v bližini morajo nositi primerno zaščito za sluh.

3.10.4 Varnostni napotki za akumulatorsko baterijo

V tem razdelku so navedeni vsi osnovni varnostni napotki in opozorila, ki jih je treba upoštevati pri uporabi akumulatorske baterije. Preberite te napotke!

- Akumulatorsko baterijo uporabljajte samo namensko, tj. za akumulatorske naprave podjetja AL-KO. Akumulatorsko baterijo polnite samo s predvidenim polnilnikom AL-KO.
- Novo akumulatorsko baterijo vzemite iz originalne embalaže šele, ko jo boste uporabili.
- Pred prvo uporabo v celoti napolnite akumulatorsko baterijo z navedenim polnilnikom. Za polnjenje akumulatorske baterije upoštevajte napotke in teh navodilih za uporabo.
- Akumulatorske baterije ne uporabljajte v okoljih, v katerih obstaja nevarnost eksplozij in požarov.
- Vlažne ali mokre akumulatorske baterije ne nameščajte na napravo.
- Zaščitite akumulatorsko baterijo pred vročino, oljem in plameni, da se ne poškoduje in da ne pride do uhajanja hlapov ter iztekanja elektrolitske tekočine.
- Akumulatorja ne mečite in ne tolcite.
- Akumulatorske baterije ne uporabljajte, če je umazana ali vlažna. Pred uporabo s suho, čisto krpo očistite in osušite akumulatorsko baterijo.
- Akumulatorske baterije ne odpirajte, ne razstavljajte in ne drobite. Obstaja nevarnost električnega udara in kratkega stika.
- Nepooblaščen osebe ne smejo uporabljati akumulatorske baterije, razen če jih nadzoruje ali jih je o uporabi akumulatorske baterije poučila oseba, ki je pristojna za njihovo varnost. Nepooblaščen osebe so npr.:
 - osebe (vključno z otroki) z omejenimi telesnimi, čutilnimi in duševnimi sposobnostmi,
 - osebe brez izkušenj in/ali znanja o akumulatorski bateriji.
- Nadzorujte otroke, da se z akumulatorsko baterijo ne bi igrali.
- Akumulatorske baterije ne puščajte trajno v polnilniku. Za daljše shranjevanje odstranite akumulatorsko baterijo iz polnilnika.
- Če uporabljene naprave ne potrebujete več, iz nje odstranite akumulatorsko baterijo.
- Neuporabljeno akumulatorsko baterijo hranite na suhem in zaprtem mestu. Zaščitite jo pred vročino in neposredno sončno svetlobo. Neupooblaščenim osebam in otrokom preprečite dostop do akumulatorske baterije.

3.10.5 Varnostni napotki za polnilnik

V tem razdelku so navedeni vsi osnovni varnostni napotki in opozorila, ki jih je treba upoštevati pri uporabi polnilnika. Preberite te napotke!

- Napravo uporabljajte samo namensko, tj. za polnjenje predvidene akumulatorske baterije. S polnilnikom polnite samo originalne akumulatorske baterije AL-KO.
- Pred vsako uporabo preverite celotno napravo ter zlasti omrežni vtič in utor za akumulatorsko baterijo glede poškodb. Napravo uporabljajte samo v brezhibnem stanju.
- Naprave ne uporabljajte v okoljih, v katerih obstaja nevarnost eksplozij in požarov.
- Napravo uporabljajte samo v notranjih prostorih in je ne izpostavljajte mokroti in vlagi.
- Polnilnik vedno postavite na zračno mesto in na nevetljivo površino, saj se med postopkom polnjenja segreje. Reže za prezračevanje morajo biti proste, naprave pa ne smete pokriti.
- Pred priključitvijo polnilnika preverite, ali je na voljo nazivna omrežna napetost, kot je navedena v tehničnih podatkih.
- Omrežni kabel uporabite samo za priključitev polnilnika, ne v druge namene. Polnilnika ne nosite tako, da primete omrežni kabel, in ne poskušajte izvleči omrežnega vtiča tako, da vlečete za omrežni kabel.
- Omrežni kabel zaščitite pred vročino, oljem in ostrimi robovi, da se ne poškoduje.
- Polnilnika in akumulatorske baterije ne uporabljajte, če sta umazana ali vlažna. Pred uporabo očistite in osušite napravo in akumulatorsko baterijo.
- Ne odpirajte polnilnika in akumulatorske baterije. Obstaja nevarnost električnega udara in kratkega stika.
- Za vašo varnost naj vašo napravo popravlja samo kvalificirano strokovno osebe in samo z uporabo originalnih nadomestnih delov.
- Nepooblaščen osebe ne smejo uporabljati te naprave, razen če jih nadzoruje ali jih je o uporabi naprave poučila oseba, ki je pristojna za njihovo varnost. Nepooblaščen osebe so npr.:
 - osebe (vključno z otroki) z omejenimi telesnimi, čutilnimi in duševnimi sposobnostmi,
 - osebe brez izkušenj in/ali znanja o napravi.

- Nadzorujte otroke, da se z napravo ne bi igrali.
- Neuporabljeno napravo hranite na suhem in zaprtem mestu. Nepooblaščenim osebam in otrokom preprečite dostop do naprave.

4 MONTAŽA



OPOZORILO!

Nevarnost hudih telesnih poškodb

Če uporabite nepopolno montiran višinski obvejevalnik, lahko pride do hudih telesnih poškodb.

- Višinski obvejevalnik uporabite šele, ko je popolnoma montiran.
- Pred vsako uporabo opravite pregled, da preverite, ali je višinski obvejevalnik popoln in da noben sestavni del ni poškodovan, obrabljen ali zrahljan. Varnostne in zaščitne naprave morajo biti nepoškodovane.



PREVIDNO!

Obstaja nevarnost urednin.

Ostri robovi verige žage lahko pri montaži povzročijo urednine.

- Pred montažo odstranite akumulatorsko baterijo.
- Pri montaži verige žage in meča nosite zaščitne rokavice.

4.1 Montaža nastavka višinskega obvejevalnika (01–02)

1. Natakните spojko (01/2) na teleskopski ročaj (01/3) in jo popolnoma potisnite (01/a) v glavo višinskega obvejevalnika (01/1).
2. Spojko (02/1) popolnoma privijte (02/a) v smeri glave višinskega obvejevalnika (02/2).

4.2 Podaljševanje/skrajševanje teleskopskega ročaja (03)

Teleskopski ročaj (03/1) je brezstopenjsko nastavljen. S tem je dolžino mogoče prilagoditi tako, kot je to potrebno za delo.

1. Vpenjalni vijak (03/2) odvijte (03/a) tako, da se vpetje sprost.
2. Nastavite željeno dolžino teleskopskega ročaja (03/b).
3. Pritegnite vpenjalni vijak.

4.3 Montaža meča in verige žage (04–08)



PREVIDNO!

Nevarnost telesnih poškodb na verigi žage

Rezalni robovi verige žage so zelo ostri, zato lahko pri delu z verigo pride do telesnih poškodb. Pred vsemi deli z verigo žage upoštevajte:

- Izklopite napravo in odstranite akumulatorsko baterijo.
- Nosite zaščitne rokavice.

1. Odvijte (04/a) pritrdilni vijak (04/1) pokrova verižnika (04/2). Snemite pritrdilni vijak in pokrov verižnika.
2. Z inbusnim izvijačem zrahljajte vijak za napenjanje verige (05/1). Obračajte vijak za napenjanje verige, dokler ne bo zatič za napenjanje verige (05/2) na zadnjem koncu navoja (05/a).
3. Vstavite verigo žage:
 - Rezalne zobe (06/1) verige žage (06/2), ki morajo ležati na zgornji strani meča, je treba poravnati (06/a) s konico meča (06/3).

Napotek: *Bodite pozorni na pravilno montirano verigo!*

 - Vstavite verigo žage v utor (06/4) na meču in jo napeljite okrog celotnega meča.
4. Postavite meč s položeno verigo žage v odprto ohišje:
 - Napeljite verigo žage (07/1) okrog pogonskega verižnika (07/2).
 - Poravnajte meč (07/3) tako, da se vodilna zatiča (07/4) prilegata v podolgovato odprtino (07/5) meča.
 - Poravnajte meč tako, da se zatič za napenjanje verige žage (07/6) prilega v eno od obeh lukenj za napenjanje verige (07/7).
 - Poravnajte verigo žage tako, da se prilega v utor na meču in pogonskem verižniku.
5. Položite pokrov verižnika (08/1) in vtaknite pritrdilni vijak (08/2) ter ga pritegnite (08/a).
6. Napnite verigo žage (glejte *Poglavje 4.4 "Napenjanje in popušcanje verige (09)", stran 131*).

4.4 Napenjanje in popuščanje verige (09)

1. Napnite verigo, pri čemer uporabite inbusni izvijač:
 - Napenjanje verige žage: Obrnite vijak za napenjanje verige (09/1) v desno (09/a).
 - Popuščanje verige žage: Obrnite vijak za napenjanje verige žage v levo (09/b).
2. Preverite napetost verige žage (glejte *Poglavje 8.1 "Kontrola napetosti verige žage", stran 132*). Po potrebi ponovite prejšnji korak.

4.5 Dolivanje olja za verige žage (10)

V napravi ob dobavi ni olja za verigo žage!

POZOR!

Nevarnost poškodb naprave

Pri uporabi naprave brez olja za verigo nastanejo poškodbe verige žage in meča.

- Naprave nikoli ne uporabljajte brez olja za verigo žage.
- Pred začetkom dela natočite olje za verigo žage v rezervoar za olje in med delom preverjajte raven olja.
- Najmanj pred začetkom vsakega posameznega dela preverite, ali mazanje verige žage deluje.

Življenjska doba in sposobnost rezanja verige žage sta odvisna od optimalnega mazanja. Med delovanjem je zagotovljeno samodejno mazanje verige žage z oljem.

POZOR!

Nevarnost poškodb naprave

Uporaba starega olja za mazanje verige žage povzroča zaradi vsebovanih kovinskih delcev, ki nastanejo pri drgnjenju, prezgodnjo obrabo meča in verige. Ob tem se razveljavi garancija proizvajalca.

- Nikoli ne uporabljajte starega olja, temveč samo biološko razgradljivo olje za verigo žage.

POZOR!

Nevarnost škode v okolju

Uporaba mineralnega olja za mazanje verige žage povzroča resno škodo v okolju.

- Nikoli ne uporabljajte mineralnega olja, temveč samo biološko razgradljivo olje za verigo žage.

Pred začetkom vsakega posameznega dela in pri vsaki menjavi akumulatorske baterije preverite raven olja in napolnite olje za verigo žage, po potrebi:

1. v kontrolnem okencu (10/1) preverite raven olja v rezervoarju za olje. Olje mora biti vedno vidno. Minimalne in maksimalne ravni olja ni dovoljeno prekoračiti.
2. Postavite višinski obvejevalnik vodoravno na trdno podlago in ga držite.
3. Očistite napravo okrog pokrova rezervoarja za olje (10/2).
4. Odvijte pokrov rezervoarja za olje.



NAPOTEK

- Za lažje polnjenje uporabite lijak.
- V rezervoar za olje ne sme vstopiti umazanija.

5. Napolnite rezervoar za olje z biološko razgradljivim oljem za verigo žage. V kontrolnem okencu rezervoarja za olje preverite raven olja. Preprečite prelivanje!
6. Znova privijte pokrov rezervoarja za olje.

4.6 Pritrditev nosilnega pasu na napravo (19)

Priloženi nosilni pas prenaša breme na zgornji del telesa.

1. Obesite nosilni pas (19/2) prek rame.
2. Vpnite karabin nosilnega pasu v ušesce (19/1) na napravi.
3. S premikanjem zaponke prilagodite dolžino nosilnega pasu tako, da lahko napravo udobno nosite.
4. Z izklopljeno napravo izvedite nekaj delovnih gibov, da preverite, ali je dolžina nosilnega pasu ustrezna. Po potrebi prilagodite dolžino nosilnega pasu.

5 ZAGON

5.1 Napolnite akumulatorsko baterijo

Akumulatorska baterija je delno napolnjena. Akumulatorsko baterijo pred prvo uporabo do konca napolnite. Akumulatorsko baterijo lahko polnite v poljubnem stanju napoljenosti. Prekinitev polnjenja ne škoduje akumulatorski bateriji.



NAPOTEK

Za podrobne informacije upoštevajte ločena navodila za uporabo za akumulatorsko baterijo in polnilnik.

5.2 Vstavljanje in odstranjevanje akumulatorske baterije (11)

Vstavljanje akumulatorske baterije (11/a)

1. Pritisnite akumulatorsko baterijo (11/1) v predal za akumulatorsko baterijo (11/2), da se zaskoči.

Odstranjevanje akumulatorske baterije (11/b)

1. Pritisnite in držite tipko za sprostitvev (11/3) na akumulatorski bateriji (11/1).
2. Izvlecite akumulatorsko baterijo.

6 UPRAVLJANJE



PREVIDNO!

Nevarnost opeklin

Ohišje gonila je med delovanjem vroče.

- Ne dotikajte se ohišja gonila.

6.1 Vklon in izklon naprave (12)

Vklon naprave

1. Postavite napravo v delovni položaj.
2. Pritisnite in držite (12/a) sprostitveni gumb (12/1) na osnovni napravi.
3. Pritisnite in držite stikalo za vklop in izklon (12/2).
4. Spustite sprostitveni gumb. Sprostitvenega gumba po zagonu naprave ni treba držati pritisnjene. Sprostitveni gumb preprečuje nehoteni zagon naprave.

Izklop naprave

1. Spustite stikalo za vklop in izklon (12/2).

7 OBNAŠANJE PRI DELU IN DELOVNA TEHNIKA (14–18)



OPOZORILO!

Povečana nevarnost padca

Kadar se delo opravlja na višini (npr. na lestvi), obstaja povečana nevarnost padca.

- Z napravo vedno delajte od spodaj navzgor in pri tem pazite, da varno stojite.
- Upoštevajte varnostne napotke.
- Stojte tako, da je mogoče rez opraviti pod kotom 90° na vejo (14/a).
- Debele veje odrežite po kosih tako, da bolj nadzorujete območje padca kosov (15/1).

- Nikoli ne žagajte na izboklini na vratu veje, da se izboljša celjenje rane in prepreči trohnenje (16).
- Z ostrogo (17/1) višinskega obvejevalnika pri žaganju pritisnite (17/a) ob vejo (17/2), da ga stabilizirate na veji.
- Naredite razbremenilni rez (18/a) na spodnji strani veje, preden vejo odžagate (18/b). S tem preprečite trganje lubja in poškodbe drevesa zaradi težavnega celjenja. Razbremenilni rez ne sme biti globok več kot 1/3 debeline veje, da se prepreči zagozditev višinskega obvejevalnika.
- Višinski obvejevalnik vedno izvlecite iz veje z vrtečo se verigo žage, da se ne zagozdi.

8 VZDRŽEVANJE IN NEGA



OPOZORILO!

Nevarnost ureznin

Nevarnost ureznin pri prijemanju delov z ostrimi robovi in premikajočih se delov ter rezalnega orodja.

- Pred vzdrževalnimi deli, nego in čiščenjem vedno izklopite napravo. Odstranite akumulatorsko baterijo.
- Pri vzdrževalnih delih, negi in popravilih vedno nosite zaščitne rokavice.

8.1 Kontrola napetosti verige žage



PREVIDNO!

Nevarnost telesnih poškodb na verigi žage

Rezalni robovi verige žage so zelo ostri, zato lahko pri delu z verigo pride do telesnih poškodb. Pred vsemi deli z verigo žage upoštevajte:

- Izklopite napravo in odstranite akumulatorsko baterijo.
- Nosite zaščitne rokavice.

Pogosto kontrolirajte napetost verige žage, saj se nove verige raztegnejo.

1. Previdno povlecite verigo žage z roko in preverite:
 - V hladnem stanju: Veriga žage je pravilno napeta, če jo lahko na sredini meča dvignete za pribl. 3–4 mm in jo lahko rahlo povlečete z roko. Pri obratovalni temperaturi se veriga žage podaljša in povešiti.

- Pogonski členi verige žage ne smejo izstopiti iz zareze na spodnji strani meča – veriga se lahko sprosti.
2. Po potrebi dodatno napnite verigo žage (glejte *Poglavje 4.4 "Napenjanje in popuščanje verige (09)", stran 131*).

8.2 Preverjanje mazanja verige žage

Preverite delovanje samodejnega mazanja verige žage, pri čemer vklopite višinski obvejevalnik in ga s konico obrnite proti kartonu ali papirju na tleh.

POZOR!

Nevarnost poškodb naprave

Dotikanje tal neizogibno povzroča otopitev verige žage.

- Z verigo žage se ne dotikajte tal in vzdržujte varnostno razdaljo 20 cm!

1. Vključite napravo.
2. Konico meča držite v smeri kartona ali papirja na tleh.
 - Če nastane oljnata sled, mazanje verige žage brezhibno deluje.
 - Če se kljub polnemu rezervoarju za olje ne prikaže oljnata sled: Očistite luknjo za vstop olja v napravo in utor meča (Čiščenje meča).

Če to ne odpravi težave, se obrnite na našo servisno službo.

8.3 Veriga žage in meč

8.3.1 Zamenjava verige žage in meča

Zamenjava verige žage in meča

Veriga žage in meč sta izpostavljena veliki obrabi. Če ni zagotovljeno brezhibno delovanje, takoj zamenjajte verigo žage in meč.

8.3.2 Obračanje meča

Da bi preprečili enostransko obrabo meča, ga ob vsaki menjavi verige žage obrnite.

8.3.3 Ostrenje verige žage



PREVIDNO!

Nevarnost poškodb zaradi povratnega udarca




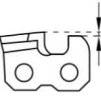
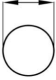
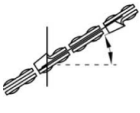


Poškodovane ali nepravilno nabrušene verige žage povečajo nevarnost povratnega udarca! Posledica so lahko telesne poškodbe.

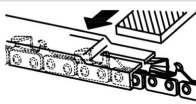

- Redno čistite verigo žage.
- Redno preverjajte verigo žage glede poškodb in jo po potrebi zamenjajte.
- Če niste seznanjeni z ostrenjem verige žage: Obrnite se na servisno službo.

Verigo žage je treba naostriti v naslednjih primerih:

- Namesto žagovine nastaja samo lesni prah.
- Višinski obvejevalnik je treba med obvejevanjem potiskati skozi les.

Za nezkušenega uporabnika: Verigo žage naj nabrusi strokovnjak/servisna služba. Če sami ostrite verigo žage, upoštevajte naslednje vrednosti. Pribor je dobavljen pri trgovcu.

Vrsta verige žage	Premer pile	Čelni kot	Izpodrezni kot	Čelni nagib (55°)	Globina
					
		Vrtljni kot orodja	Nagibni kot orodja	Stranski kot	
					

Vrsta verige žage	Premer pile	Čelni kot	Izpodreznik kot	Čelni nagib (55°)	Globina
Oregon 91P033X	5/32"	30°	0°	80°	0,025"
 <p>Globina</p>				 <p>Pila</p>	

**NAPOTEK**

Pri brušenju odstranite malo materiala!
Za brušenje verige žage priporočamo napravo za brušenje verig.

8.3.4 Čiščenje meča

1. Redno čistite meč in utor meča ter odprtine za iztekanje olja.
2. S plosko pilo odstranite ostružke, ki se naberejo na meču zaradi verige žage.

9 SKLADIŠČENJE

Po vsaki uporabi temeljito očistite napravo in – če so na voljo – namestite zaščitna pokrivala. Hranite napravo na suhem mestu z možnostjo zaklepanja in izven doseg otok.

Pred delovnimi premori, ki trajajo dlje kot 30 dni, izvedite naslednja dela:

1. Izpraznite rezervoar za olje za verigo žage.
2. Snemite verigo žage in meč, očistite in poškropite z oljem za zaščito pred rjo.
3. Napravo temeljito očistite in hranite v suhem prostoru.

POZOR!**Nevarnost poškodb naprave**

Izsušeno/zlepljeno olje za verigo žage pri daljšem skladiščanju poškoduje sestavne dele, po katerih se pretaka olje.

- Pred daljšim skladiščanjem odstranite olje za verigo žage iz naprave.

10 TRANSPORT

Pred transportom opravite naslednje ukrepe:

1. Izklopite napravo.
2. Odstranite akumulatorsko baterijo iz naprave.
3. Skladno s predpisi zapakirajte akumulatorsko baterijo (glejte spodaj).

**NAPOTEK**

Nazivna energija akumulatorske baterije/akumulatorskih baterij znaša manj kot 100 Wh. Zato upoštevajte naslednje napotke za transport!

Vsebovani litij-ionski akumulator je predmet zakona o nevarnih snoveh, vendar pa ga je mogoče transportirati tudi ob poenostavljenih pogojih:

- Zasebni uporabnik lahko nepoškodovano akumulatorsko baterijo transportira v cestnem prometu brez nadaljnjih omejitev, če je le-ta zapakirana v maloprodajni embalaži in se transport uporablja za zasebne namene. Upoštevajte zgornjo omejitev teže za posamično pakirane akumulatorske baterije:
 - maks. 30 kg skupne teže na paket pri transportu v cestnem, železniškem ali pomorskem prometu;
 - za zračni promet ni zgornje omejitve, vendar sta v paketu lahko največ 2 kosa.
- Če je baterija poškodovana (npr. zaradi padca naprave), transport ni dovoljen.
- Poslovni uporabniki, ki transport izvajajo v povezavi s svojo osrednjo dejavnostjo (npr. dostave na delovišča ali predstavitevne lokacije in z njih), prav tako lahko izkoristijo to poenostavitev.

V obeh primerih je treba s previdnostnimi ukrepi obvezno preprečiti sprostitve vsebine. V drugih primerih je treba obvezno upoštevati zakon o nevarnih snoveh. Ob neupoštevanju pošiljatelju, morda pa tudi prevozniku, grozijo znatne globe.

Dodatni napotki za prevoz in pošiljanje


- Litij-ionske akumulatorje transportirajte oz. pošiljajte samo v brezhibnem stanju!
- Napravo zavarujte tako, da bo med prevozom onemogočen nenadzorovan vklop.
- Zavarujte napravo z močno zunanjo embalažo (transportna škatla). Če je možno, uporabite originalno embalažo proizvajalca.

- Pri transportu oz. pošiljanju (npr. prek kurirske ali dostavne službe) zagotovite pravilno označitev in dokumentacijo za pošiljanje:
 - Pri transportu v cestnem, železniškem in pomorskem prometu mora biti na embalažo nalepljena opozorilna nalepka, če je/so napravi priložena(-e) akumulatorska(-e) baterija(-e). Če je/so akumulatorska(-e) baterija(-e) vstavljena(-e) oz. vgrajena(-e) v napravo, opozorilna nalepka ni potrebna, ker mora zunanja embalaža/ originalno pakiranje že ustrezati določenim predpisom.
 - Pri zračnem transportu je treba na embalažo v vsakem primeru nalepiti opozorilno nalepko. Upoštevajte zgornjo omejitev teže za akumulatorske baterije, ki se pošiljajo skupaj z napravo: teža akumulatorske baterije maks. 5 kg na paket in maks. 2 kosa na paket, če je/so napravi priložena(-e) akumulatorska(-e) baterija(-e).
- Predhodno se informirajte, ali zeleni ponudnik nudi storitev transporta in pokažite svojo pošiljko.

Priporočamo, da v pripravo pošiljke vključite strokovnjaka za nevarne snovi. Upoštevajte tudi morebitne dodatne nacionalne predpise.

11 ODSTRANJEVANJE

Napotki k Uredbi o odpadni električni in elektronski opremi

- 
- Stara električna in elektronska oprema ne sodi med gospodinjske odpadke, temveč jo je treba odstraniti ločeno!
 - Stare baterije ali akumulatorje, ki niso fiksno vgrajeni v staro napravo, je treba pred oddajo odstraniti iz naprave! Njihovo odstranjevanje urejajo predpisi za baterije.
 - Lastniki oz. uporabniki električnih in elektronskih naprav jih morajo po uporabi skladno z zakonom vrniti.
 - Končni uporabnik nosi odgovornost za izbris osebnih podatkov s stare naprave za odstranitev!

Simbol prekrižanega zabojnika za odpadke pomeni, da se odpadne električne in elektronske opreme ne sme odvreči med gospodinjske odpadke.

Odpadno električno in elektronsko opremo lahko brezplačno oddate na naslednjih mestih:

- javna komunalna oz. zbirna mesta (npr. komunalni objekti);
- prodajna mesta električnih naprav (fizična in spletna), kjer so prodajalci obvezani sprejeti vračila oziroma kjer to storitev prostovoljno ponujajo.

Te izjave veljajo samo za naprave, ki so nameščene in kupljene v Evropski uniji in za katere velja evropska Direktiva 2012/19/EU. V državah izven Evropske unije lahko veljajo drugačna določila za odstranjevanje stare električne in elektronske opreme.

Napotki k Uredbi o ravnanju z baterijami in akumulatorji ter odpadnimi baterijami in akumulatorji



- Stare baterije in stari akumulatorji ne sodijo med gospodinjske odpadke, temveč jih je treba odstraniti ločeno!
- Za varno odstranitev baterij ali akumulatorjev iz električnih naprav in za informacije o njihovi vrsti oz. kemičnem sistemu upoštevajte nadaljnje podatke v navodilih za uporabo in montažo.
- Lastniki oz. uporabniki baterij in akumulatorjev jih morajo po uporabi skladno z zakonom vrniti. Vračilo je omejeno na oddajo količin, običajnih za gospodarstva.

Stare baterije lahko vsebujejo škodljive snovi ali težke kovine, ki lahko škodujejo okolju in zdravju. Uporaba starih baterij in v njih vsebovanih virov prispeva k zaščiti teh pomembnih dobrin.

Simbol prekrižanega zabojnika za odpadke pomeni, da se baterij in akumulatorjev ne sme odvreči med gospodinjske odpadke.

Če so pod zabojnikom za smeti tudi oznake Hg, Cd ali Pb, velja naslednje:

- Hg: Baterija vsebuje več kot 0,0005 % živega srebra
- Cd: Baterija vsebuje več kot 0,002 % kadmija
- Pb: Baterija vsebuje več kot 0,004 % svinca

Akumulatorje in baterije lahko brezplačno oddate na naslednjih mestih:

- javna komunalna oz. zbirna mesta (npr. komunalni objekti);
- prodajna mesta baterij in akumulatorjev;
- zbirna mesta skupnega zbirnega sistema za stare baterije za naprave;
- zbirna mesta proizvajalca (če ni član skupnega zbirnega sistema).

Te izjave veljajo samo za akumulatorje in baterije, ki so kupljene v Evropski uniji in za katere velja evropska Direktiva 2006/66/ES. V državah izven Evropske unije lahko veljajo drugačna določila za odstranjevanje akumulatorjev in baterij.

12 SERVISNA SLUŽBA/SERVIS

V primeru vprašanj glede garancije, popravil ali nadomestnih delov se obrnite na najbližjo servisno delavnico AL-KO.

Najdete jo na naslednjem naslovu:

www.al-ko.com/service-contacts

13 POMOČ PRI MOTNJAH



PREVIDNO!

Nevarnost telesnih poškodb

Predmeti z ostrimi robovi in premikajoči se predmeti lahko povzročijo telesne poškodbe.

- Pri vzdrževalnih delih, negi in popravilih vedno nosite zaščitne rokavice!

Motnja	Vzrok	Ukrep
Motor ne deluje.	Akumulatorska baterija je prazna.	Napolnite akumulatorsko baterijo.
	Akumulatorska baterija ni vstavljena ali ni pravilno nameščena.	Pravilno vstavite akumulatorsko baterijo.
	Električno napajanje je prekinjeno.	<ul style="list-style-type: none"> ■ Odstranite akumulatorsko baterijo. ■ Očistite vtične kontakte. ■ Znova vstavite akumulatorsko baterijo.
Motor deluje s prekinitvami.	Stikalo za vklop/izklop je pokvarjeno.	Obiščite servisno delavnico AL-KO.

Motnja	Vzrok	Ukrep
Meč in veriga žage se segrejeta. Nastaja dim.	Veriga žage je preveč natepeta.	Preverite napetost verige žage. Napnite verigo žage.
	Rezervoar za olje je prazen.	Dolijte olje za verigo žage.
	Luknja za vstop olja in/ali motor meča sta umazana.	Očistite luknjo za vstop olja in motor meča.
Motor deluje, vendar se veriga ne premika.	Veriga žage je preveč natepeta.	Preverite napetost verige žage. Napnite verigo žage.
	Napaka naprave	Obiščite servisno delavnico AL-KO.
Namesto žagovine nastaja samo lesni prah. Višinski obvejevalnik je treba potiskati skozi les.	Veriga žage je topa.	Naostrite verigo žage ali obiščite servisno delavnico AL-KO.
Naprava neobičajno vibrira.	Napaka naprave	Obiščite servisno delavnico AL-KO.
Čas uporabe akumulatorske baterije je znatno krajši.	Čas polnjenja akumulatorske baterije se je iztekel.	Zamenjajte akumulatorsko baterijo. Uporabite samo originalni pribor proizvajalca.
Akumulatorske baterije ni mogoče napolniti.	Kontakti na akumulatorski bateriji so umazani.	Obiščite servisno delavnico AL-KO.
	Akumulatorska baterija ali polnilnik sta pokvarjena.	Zamenjajte akumulatorsko baterijo ali polnilnik. Uporabite samo originalni pribor proizvajalca.
	Akumulatorska baterija je pregreta.	Počakajte, da se akumulator ohladi.



NAPOTEK

Pri motnjah, ki niso navedene v tej tabeli ali ki jih ne morete sami odpraviti, se obrnite na našo servisno službo.

14 GARANCIJA

Morebitne napake materiala ali proizvodne napake na napravi bomo znotraj zakonskega obdobja veljavnosti, ki velja za garancijske zahtevke, po naši izbiri opravili s popravilom ali nadomestilom. Obdobje veljavnosti garancije je odvisno od veljavne zakonodaje v državi, v kateri je bila naprava kupljena.

Naša garancija velja samo, če:

- so ta navodila za uporabo upoštevana,
- je bila naprava strokovno uporabljena,
- so bili uporabljeni originalni nadomestni deli.

Garancija preneha veljati, če:

- so bili izvedeni samovoljni poskusi popravila,
- so bile izvedene samovoljne tehnične spremembe,
- naprava ni bila uporabljena v skladu z namenom uporabe.

Garancija ne velja za:

- poškodbe laka, ki so posledica normalne uporabe,
- obrabne dele, ki so na kartici nadomestnih delov označeni z okvirjem xxxxxx (x).

Garancija začne veljati, ko napravo kupi prvi končni uporabnik. Velja datum na računu. S to izjavo in originalnim potrdilom o nakupu se obrnite na vašega prodajalca ali na najbližjo pooblaščen servisno službo. Ta izjava ne vpliva na zakonske garancijske zahtevke, ki jih ima kupec do prodajalca.

15 IZJAVA ES O SKLADNOSTI

S to izjavo potrjujemo, da izdelek v obliki, ki se prodaja na trgu, ustreza zahtevam usklajenih direktiv EU, varnostnih standardov EU in specifičnih standardov, ki veljajo za ta izdelek.

Izdelek

Akumulatorski višinski obve-
jevalnik

Serijska številka

G4990012

Proizvajalec

AL-KO Geräte GmbH
Ichenhauser Str. 14
D-89359 Kötz

Oseba, odgovorna za pripravo doku- mentacije

Andreas Hedrich
Ichenhauser Str. 14
D-89359 Kötz

Tip

CSA 2020

Direktive EU

2006/42/ES

2014/30/EU

2000/14/ES

2011/65/EU

Usklajeni standardi

EN 60745-1:2009+A11:2010

EN 60745-2-13:2009+A1:2010

EN 55014-1:2006+A1:2009+A2:2011

EN 55014-2:2015

Raven zvočne moči

EN ISO 3744

izmerjena/zagotovljena

90,4 dB(A)/92 dB(A)

Ugotavljanje skladnosti

2000/14/ES, priloga V

Kötz, 1. 8. 2017



Wolfgang Hergeth,
generalni direktor

PRIJEVOD ORIGINALNIH UPUTA ZA UPORABU**Sadržaj**

1	Informacije o Uputama za uporabu.....	141
1.1	Objašnjenja oznaka i signalnih riječi	141
2	Opis proizvoda.....	141
2.1	Opseg isporuke	141
2.2	Simboli na uređaju.....	141
2.3	Sigurnosni i zaštitni uređaji.....	142
2.4	Namjenska uporaba	142
2.5	Moguća predvidiva nepravilna uporaba	142
2.6	Ostale opasnosti.....	142
2.7	Pregled proizvoda	142
3	Sigurnost.....	143
3.1	Opće sigurnosne napomene za električne alate	143
3.2	Električna sigurnost	143
3.3	Sigurnost osoba	143
3.4	Uporaba i postupanje s električnim alatom	143
3.5	Sigurnost na radnome mjestu	144
3.6	Uporaba i postupanje s akumulatorskim alatom	144
3.7	Servis	144
3.8	Sigurnosne napomene za lančane pile (EN 60745 Dio 2-13).....	144
3.9	Uzroci i koraci za izbjegavanje povratnog udara (EN 60745 dio 2-13)	145
3.10	Sigurnosne napomene za pilu za grane.....	145
3.10.1	Način rada (13).....	145
3.10.2	Opterećenje vibracijama.....	146
3.10.3	Izloženost buci.....	146
3.10.4	Sigurnosne napomene za akumulator.....	146
3.10.5	Sigurnosne napomene za punjač.....	147
4	Montaža	147
4.1	Montaža nastavka pile za grane (01- 02)	148
4.2	Produljivanje/skraćivanje teleskopske drške (03).....	148
4.3	Montaža vodilice i lanca pile (04 – 08)	148
4.4	Zatezanje i otpuštanje lanca pile (09).....	148
4.5	Ulijevanje ulja lanca pile (10).....	148
4.6	Postavljanje trake za nošenje na uređaj (19)	149
5	Puštanje u rad.....	149
5.1	Napunite akumulator	149
5.2	Stavljanje i vađenje akumulatora (11)	149
6	Rukovanje.....	149
6.1	Uključivanje i isključivanje uređaja (12).....	149
7	Način rada i radna tehnika (14 – 18)	150

8	Održavanje i njega	150
8.1	Kontrola zategnutosti lanca	150
8.2	Provjera podmazivanja lanca	150
8.3	Lanac pile i vodilica	151
8.3.1	Zamjena lanca pile i vodilice	151
8.3.2	Okretanje vodilice	151
8.3.3	Oštrenje lanca pile	151
8.3.4	Čišćenje vodilice	152
9	Skladištenje	152
10	Transport	152
11	Zbrinjavanje	153
12	Korisnička služba/Servis	153
13	Pomoć u slučaju smetnji	154
14	Jamstvo	155
15	Izjava o sukladnosti EZ-a	155

1 INFORMACIJE O UPUTAMA ZA UPORABU

- Kod njemačke verzije radi se o originalnim uputama za uporabu. Sve ostale jezične verzije prijevodi su originalnih uputa za uporabu.
- Prije prvog korištenja obavezno pažljivo pročitajte ove Upute za uporabu. To je preduvjet sigurnog rada i rukovanja bez smetnji.
- Ove Upute za uporabu držite na lako dostupnom mjestu kako bi vam bile pri ruci kada vam zatrebaju informacije o uređaju.
- Uređaj prosljeđujte drugim osobama samo s ovim Uputama za uporabu.
- Pročitajte i slijedite sigurnosne napomene i upozorenja iz ovih Uputa za uporabu.

1.1 Objašnjenja oznaka i signalnih riječi



OPASNOST!

Pokazuje neposrednu opasnost koja – ako se ne izbjegne – uzrokuje smrt ili tešku ozljedu.



UPOZORENJE!

Pokazuje potencijalnu opasnost koja bi – ako se ne izbjegne – mogla uzrokovati smrt ili tešku ozljedu.



OPREZ!

Pokazuje potencijalnu opasnost koja bi – ako se ne izbjegne – mogla uzrokovati manju ili umjerenu ozljedu.

POZOR!

Pokazuje situaciju koja bi – ako se ne izbjegne – mogla uzrokovati materijalnu štetu.



NAPOMENA

Posebne napomene za bolju razumljivost i rukovanje.

2 OPIS PROIZVODA

Pila za grane omogućava vam lako i sigurno uklanjanje granja sa stabala i drugog drveća stojeći na tlu. Više nećete morati obavljati zamorne i opasne radove s ljestava ili drveta.

2.1 Opseg isporuke

Akumulatorska pila za grane predviđena je za rad s akumulatorom B50 Li (kat. br. 113559). On nije isporučen.

POZOR!

Opasnost od oštećenja uređaja i baterije

Ako se uređaj upotrebljava s neodgovarajućom baterijom, može doći do oštećivanja uređaja i baterije.

- Uređaj upotrebljavajte samo s propisanim akumulatorom.

Za punjenje akumulatora potreban je punjač C30 Li (kat. br. 113560) ili TC30 Li (kat. br. 113561).



NAPOMENA

U sljedećim uputama za uporabu navode se dodatne informacije:

- "Litij-ionski akumulator B50 Li" (kat. br. 442228)
- "Punjač C30 Li / TC30 Li za akumulator B50 Li" (kat. br. 442230)

2.2 Simboli na uređaju

Simbol	Značenje
	Poseban oprez pri rukovanju!
	Nemojte je koristiti po kiši! Zaštitite je od vlage!
	Nositi kacigu, zaštitu za uši i zaštitu za oči!
	Nosite zaštitne rukavice!
	Nosite čvrstu obuću!
	Prije pokretanja pročitajte upute za uporabu!
	Držite razmak od 10 m od vodova koji provode struju!

2.3 Sigurnosni i zaštitni uređaji

Zaštitni poklopac vodilice

Zaštitni poklopac mora se prije transporta nataknuti na vodilicu i lančanu pilu kako bi se izbjegle ozljede i oštećenje imovine.

2.4 Namjenska uporaba

Pila za grane predviđena je za odstranjivanje grana sa stabala i drugog drveća stojeći na tlu. Korisnik pritom mora čvrsto stajati na tlu (13).

Smije se koristiti samo biološki razgradljivo ulje za lance pile.

Nepravilna je svaka druga uporaba koja odstupa od navedene namjenske uporabe.

Pila za grane nije namijenjena za profesionalne primjene.

2.5 Moguća predvidiva nepravilna uporaba

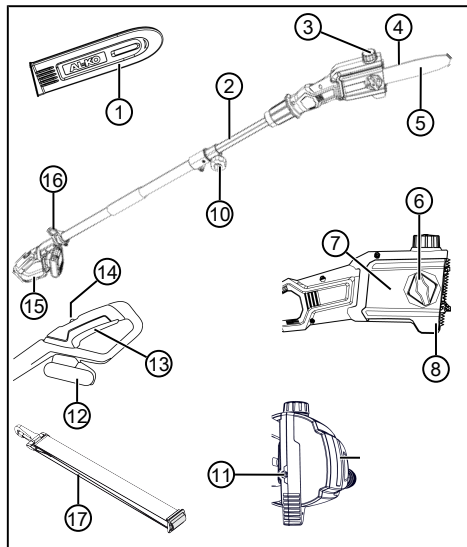
- Nemojte rezati granje koje se nalazi pod oštrim kutem iznad korisnika ili drugih osoba.
- Uređajem nikada nemojte raditi stojeći na ljestvama.
- Produžnu cijev koristite samo ako vam nisu dostupne druge produžne cijevi.
- Nemojte koristiti staro ni mineralizirano ulje.
- Uređaj nemojte koristiti u eksplozivnom okruženju.

2.6 Ostale opasnosti

I kod pravilne uporabe uređaja uvijek postoji dodatni rizik koji se ne može isključiti. Zbog vrste i načina izrade uređaja moguće su sljedeće potencijalne opasnosti, ovisno o uporabi:

- Kontakt s uokolo izbačenim iverjem i uljnom prašinom
- Udisanje čestica iverja i uljne prašine
- Ozljede zbog uokolo izbačenih dijelova lanca pile
- Porezotine na lancu pile

2.7 Pregled proizvoda



Br.	Dio
1	Zaštitni poklopac vodilice
2	Teleskopska šipka
3	Otvor za punjenje spremnika ulja
4	Lanac pile
5	Vodilica
6	Pričvrsni vijak
7	Poklopac zupčanika lanca
8	Granična kandža za drvo
9	Kontrolno staklo spremnika ulja
10	Stezni vijak
11	Vijak za napinjanje lanca
12	Akumulator
13	Sklopka za uključivanje/isključivanje
14	Gumb za deblokadu
15	Ručka
16	Ušica za nosivi pojas
17	Remen za nošenje

3 SIGURNOST

3.1 Opće sigurnosne napomene za električne alate



UPOZORENJE!

Pročitajte sve sigurnosne upute, upute za uporabu, ilustracije i tehničke podatke koji su predviđeni za ovaj električni alat.

Propusti u poštovanju sljedećih uputa mogu prouzročiti električni udar, požar i/ili teške ozljede.

- Sve sigurnosne napomene i upute sačuvajte za buduću uporabu.

Pojam „električni alat“ upotrijebljen u sigurnosnim napomenama odnosi se na mrežne električne alate (s mrežnim kabelom) i akumulatorske električne alate (bez mrežnog kabela).

3.2 Električna sigurnost

- Izbjegavajte kontakt tijela s uzemljenim površinama poput cijevi, radijatora, štednjaka i hladnjaka. Postoji povećani rizik od električnog udara ako je Vaše tijelo uzemljeno.
- Držite električne alate dalje od kiše ili vlage. Prodiranje vode u električni alat povećava opasnost od električnog udara.

3.3 Sigurnost osoba

- Budite pozorni, pazite na ono što raditi i s električnim alatom radite razumno. Električni alat ne upotrebljavajte ako ste umorni ili se nalazite pod utjecajem droga, alkohola ili lijekova. Trenutak nepažnje pri uporabi električnog alata može dovesti do ozbiljnih ozljeda.
- Nosite osobnu zaštitnu opremu i uvijek zaštitne naočale. Nošenje osobne zaštitne opreme poput maske za prašinu, protukliznih sigurnosnih cipela, sigurnosne kacige ili štitnika za uši, ovisno o vrsti i primjeni električnog alata, smanjuje opasnost od ozljeda.
- Sprječite nehotično stavljanje u pogon. Uvjerite se da je električni alat isključen prije nego što ga uključite na opskrbu električnom energijom i/ili akumulator, uzmete u ruke ili nosite. Ako tijekom nošenja električnog alata imate prst na sklopki ili uređaj uključen priključujete na opskrbu električnom energijom, može doći do nesreća.

- Uklonite alate za namještanje ili francuski ključ prije uključivanja električnog alata. Alat ili ključ koji se nalaze na rotacijskom dijelu uređaja mogu dovesti do ozljeda.
- Izbjegavajte neuobičajen položaj tijela. Pobrinite se za sigurno uporište i uvijek održavajte ravnotežu. Time električni alat možete bolje kontrolirati u neočekivanim situacijama.
- Nosite prikladnu odjeću. Ne nosite široku odjeću ili nakit. Kosu, odjeću i rukavice držite podalje od pokretnih dijelova. Pokretni dijelovi mogu zahvatiti široku odjeću, nakit ili dugu kosu.

3.4 Uporaba i postupanje s električnim alatom

- Ne preopterećujte električni alat. Za svoj rad upotrebljavajte za to namijenjen električni uređaj. Prikladnim električnim alatom radit ćete bolje i sigurnije u navedenom području snage.
- Ne upotrebljavajte električni alat čija sklopka je oštećena. Električni alat koji se više ne da uključiti ili isključiti opasan je i mora se popraviti.
- Izvucite utikač iz utičnice i/ili izvadite uklonjivi akumulator prije namještanja uređaja, zamjene dijelova zamjenskog alata ili odlaganja električnog alata. Ta preventivna mjera sprječava nehotično pokretanje električnog uređaja.
- Neupotrijebljene električne alate čuvajte izvan dohvata djece. Ne dopustite da električni alat koriste osobe koje s njime nisu upoznate ili koje nisu pročitale ove upute. Električni alati opasni su ako ih koriste neiskusne osobe.
- Temeljito održavajte električne alate i drugi alat koji se primjenjuje. Kontrolirajte funkcioniraju li pokretljivi dijelovi besprijekorni i nisu li zaglavljivi, nisu li dijelovi puknuti ili oštećeni tako da se narušava funkcioniranje električnoga alata. Oštećene dijelove dajte na popravak prije uporabe električnog alata. Uzrok mnogim nesrećama su loše održavani električni alati.
- Rezne alate držite oštrim i čistim. Brižljivo održavani rezni alati s oštrim sječivima manje se zaglavljuju i lakši su za vođenje.
- Upotrebljavajte električni alat, drugi alat koji se primjenjuje, ugradbene alate itd. sukladno ovim uputama. Pritom uzmite u

obzir radne uvjete i djelatnost koju valja izvesti. Uporaba električnih alata za drugačije aplikacije od predviđenih može dovesti do opasnih situacija.

- **Ručke i držače držite suhima, čistima i bez tragova ulja ili masti.** Sklizajuće ručke i površine zahvata ne dopuštaju sigurno rukovanje i upravljanje električnim alatom u nepredvidljivim situacijama.

3.5 Sigurnost na radnome mjestu

- **Svoje radno područje držite čistim i dobro osvijetljenim.** Nered ili neosvijetljena radna područja mogu dovesti do nesreća.
- **Ne radite s električnim alatom u okruženju ugroženom eksplozijom u kojem se nalaze zapaljive tekućine, plinovi ili prašine.** Električni alati stvaraju iskre koje mogu zapaliti prašinu ili pare.
- **Djecu i druge osobe udaljite tijekom korištenja električnog alata.** U slučaju odvlačenja pozornosti možete izgubiti kontrolu nad električnim alatom.

3.6 Uporaba i postupanje s akumulatorskim alatom

- **Akumulator punite samo punjačima koje je preporučio proizvođač.** Kod punjača koji je prikladan za određenu vrstu akumulatora postoji opasnost od požara ako se koristi s drugim akumulatorima.
- **U električnim alatima upotrebljavajte samo za to predviđene akumulatore.** Uporaba drugih akumulatora može dovesti do ozljeda i opasnosti od požara.
- **Akumulator koji ne koristite držite dalje od uredskih spajalica, kovanica, ključeva, čavala, vijaka ili drugih sitnih metalnih predmeta koji bi mogli prouzročiti premošćivanje kontakata.** Kratki spoj između kontakata baterije može uzrokovati opekline ili požar.
- **Kod nepravilne uporaba može iz akumulatora istjecati tekućina. Izbjegnite kontakt s njom. Kod slučajnog kontakta isperite vodom. Ako tekućina dospje u oči, dodatno potražite liječničku pomoć.** Tekućina koja iscuri iz baterija može dovesti do iritacije kože i do opekline.
- **Nemojte koristiti oštećeni ili promijenjeni akumulator.** Oštećeni ili promijenjeni akumulatori mogu raditi nepredvidljivo i uzrokovati požar, eksploziju ili ozljedu.

- **Akumulator nemojte izlagati vatri ni visokim temperaturama.** Vatra i temperature iznad 130 °C mogu izazvati eksploziju.
- **Slijedite sve upute za punjenje i nikada nemojte puniti akumulator ili akumulatorski alat izvan temperaturnog raspona navedenog u Uputama za uporabu.** Pogrešno punjenje ili punjenje izvan dozvoljenog temperaturnog raspona može uništiti akumulator i povećati opasnost od požara.

3.7 Servis

- **Popravak električnog alata prepustite samo kvalificiranom stručnom osoblju s originalnim zamjenskim dijelovima.** Time se osigurava održavanje sigurnosti električnog alata.
- **Nikada nemojte održavati oštećene akumulatore.** Održavanje akumulatora treba izvršavati samo proizvođač ili ovlaštene Službe za korisnike.

3.8 Sigurnosne napomene za lančane pile (EN 60745 Dio 2-13)

- **Sve dijelove tijela držite podalje od reznog lanca dok pila radi. Prije pokretanja pile uvjerite se da lanac ništa ne dodiruje.** Prilikom rada s motornom pilom, trenutak nepažnje može prouzročiti da lanac zahvati odjeću ili dijelove tijela.
- **Motornu pilu uvijek držite lijevom rukom za prednju ručku i desnom rukom za stražnju ručku.** Drugačije držanje pile povećava rizik od ozljeda i ne smije se koristiti.
- **Držite električni alat za izolirane zahvatne površine jer lanac pile može doći u dodir s vlastitim priključnim kabelom.** Kontakt lanca pile s provodljivim vodom može metalne dijelove uređaja staviti pod napon i dovesti do električnog udara.
- **Nosite zaštitne rukavice i zaštitu za sluh.** Preporučuje se dodatna zaštitna oprema za glavu, ruke, noge i stopala. Odgovarajuća zaštitna odjeća smanjuje rizik od ozljeda uslijed izbacivanja materijala i slučajnog kontakta s lancem pile.
- **Motornom pilom ne radite na drvetu.** Prilikom rada na drvetu postoji opasnost od ozljeda.
- **Uvijek pazite da čvrsto stojite i motornu pilu koristite samo kada stojite na čvrstoj, sigurnoj i ravnoj podlozi.** Skliske podloge ili

nestabilne površine, kao i stajanje na ljestvama može dovesti do gubitka ravnoteže ili gubitka kontrole nad pilom.

- **Prilikom rezanja napete grane, imajte namu povratnu silu.** Kada se oslobodi napetost u drvenim vlaknima, napeta grana može pogoditi korisnika i/ili motornu pilu oteti kontroli.
- **Budite posebno oprezni prilikom rezanju grmlja i mladica.** Tanki materijal može se uhvatiti u lanac pile i udariti vas ili vas izbaciti iz ravnoteže.
- **Motornu pilu nosite držeći za prednju ručku u isključenom stanju, a lanac okrenite od tijela. Prilikom transporta ili skladištenja motorne pile uvijek navucite zaštitnu navlaku.** Pažljivo rukovanje motornom pilom smanjuje vjerojatnost nenamjernog dodirivanja lanca u pokretu.
- **Slijedite upute za podmazivanje, zatezanje lanca i zamjenu pribora.** Nepravilno zategnut ili podmazan lanac može puknuti ili povećati rizik od povratnog udara.
- **Ručke držite suhima, čistima i bez tragova ulja ili masti.** Masne i uljem uprljane ručke skliske su i uzrokuju gubitak kontrole.
- **Režite samo drvo. Motornu pilu ne koristite za radove, za koje nije namijenjena. Primjer: Motornu pilu ne koristite za rezanje plastike, zidova ili građevinskog materijala koji nije od drveta.** Uporaba motorne pile za nenamjenske radove može uzrokovati opasne situacije.

3.9 Uzroci i koraci za izbjegavanje povratnog udara (EN 60745 dio 2-13)

Do povratnog udara može doći kada vrh vodilice dodirne predmet ili kada se drvo savije i rezni lanac zaglavi u rezu.

Dodirivanje vrhom vodilice u većini slučajeva može dovesti do neočekivane reakcije i odskakanja unazad, pri čemu vodilica može odskočiti prema gore i u smjeru osobe koja rukuje pilom.

Zaglavljivanje reznog lanca na gornjoj strani vodilice može vodilicu snažno odbaciti u smjeru osobe koja rukuje uređajem.

Svaka od ovih reakcija može uzrokovati gubitak kontrole nad pilom i uzrokovati teške ozljede. Ne pouzdajte se isključivo na sigurnosne uređaje ugrađene u lančanu pilu. Kao korisnik motorne pile morate poduzeti različite mjere kako biste mogli raditi bez nesreća i ozljeda.

Povratni udar je posljedica pogrešnog ili neispravnog korištenja električnog alata. Može se spriječiti prikladnim mjerama opreza opisanima u nastavku:

- **Pilu držite čvrsto objema rukama, pri čemu palcima i prstima obuhvatite ručke na pili. Tijelo i ruke postavite u položaj u kojem u slučaju povratnog udara možete zadržati ravnotežu.** Ako se poduzmu prikladne mjere, osoba koja rukuje pilom može svladati sile povratnog udara. Nikada ne puštajte lančanu pilu.
- **Izbjegavajte nenormalne položaje tijela i ne pilite iznad visine ramena.** Na taj ćete način izbjeći dodirivanje vrhom vodilice i omogućiti bolju kontrolu nad lančanom pilom u neočekivanim situacijama.
- **Uvijek koristite rezervne vodilice i lance koje je propisao proizvođač.** Pogrešne vodilice i rezni lanci mogu dovesti do pucanja lanca i/ili povratnog udara.
- **Pridržavajte se uputa proizvođača za brušenje i održavanje reznog lanca.** Prenisko postavljeni graničnik dubine povećava rizik od povratnog udara.

3.10 Sigurnosne napomene za pilu za grane

3.10.1 Način rada (13)

- Kod uklanjanja granja pilu za grane (13/1) podignite najviše do kuta od 60° (13/2). Kod većeg kuta možete biti prisiljeni doći u područje u koji mogu pasti grane. Uvijek stojte izvan tog područja.
- Unaprijed isplanirajte put bijega od padajućeg granja. Taj put ne smije imati prepreke, npr. odrezano granje ni klizava mjesta koja mogu sprječavati odmicanje.
- Održavajte sigurnosni razmak od okolnih ljudi, životinja, predmeta ili objekata, a on iznosi otprilike 2,5-struku duljinu grane koju se odsijeca. Ako to nije moguće, pilajte granu dio po dio.
- Nemojte pokušavati pilati granu promjera koji je veći od duljine lista pile.
- Izbjegavajte da lanac pile uhvati pomično granje ili predmete. U tom slučaju odmah isključite pilu za grane.
- Izvadite akumulator iz glavnog uređaja i gurnite zaštitni poklopac preko lanca pile u sljedećim slučajevima:
 - Provjera, namještanje i čišćenje
 - Radovi na vodilici i lancu pile

- Napuštanje uređaja
- Transport
- Čuvanje
- Održavanja i popravaka
- Opasnosti
- Održavajte minimalan razmak od 10 m od nadzemnih električnih vodova.

3.10.2 Opterećenje vibracijama



UPOZORENJE!

Opasnost od vibracija

Stvarna vrijednost emisije vibracija tijekom uporabe uređaja može odstupati od vrijednosti koju je naveo proizvođač. Prije odnosno tijekom uporabe obratite pozornost na sljedeće faktore:

- Koristi li se uređaj u skladu s propisima?
- Izrezuje li se odn. obrađuje li se materijal na pravilan način?
- Je li uređaj u stanju ispravnom za uporabu?
- Je li rezni alat pravilno naoštren odnosno je li ugrađen pravi rezni alat?
- Je li montirana ručka i po potrebi antivibracijska ručka te jesu li pravilno učvršćene na uređaj?
- Uređaj neka radi samo na broju okretaja motora koji je potreban za određeni posao. Izbjegavajte maksimalni broj okretaja kako bi se smanjila buka i vibracije.
- Nepravilna uporaba i održavanje mogu povećati buku i vibracije uređaja. To uzrokuje oštećenje zdravlja. U tom slučaju odmah isključite uređaj te ga dajte na popravak u ovlaštenu servisnu radionicu.
- Stupanj vibracijskog opterećenja ovisi o poslu koji se obavlja odnosno o primjeni uređaja. Procijenite ga i uvedite stanke u radu. Time se značajno smanjuje vibracijsko opterećenje tijekom cjelokupnog vremena rada.
- Produžena uporaba uređaja uzrokuje vibracije rukovatelja i može prouzročiti probleme s cirkulacijom („bijeli prsti“). Kako bi se izbjegao taj rizik, nosite rukavice i ruke održavajte toplima. Ako se pojavi neki simptom „bijelih prstiju“, odmah posjetite liječnika. U te simptome spadaju: Gubitak osjeta, gubitak osjetljivosti, trnci, svrbež, bol, gubitak snage, pro-

mjena boje ili stanja kože. Obično se ti simptomi odnose na prste, šake ili puls. Kod niskih temperatura opasnost se povećava.

- Provodite duže stanke tijekom radnog dana kako biste se mogli oporaviti od buke i vibracija. Svoj posao isplanirajte tako da se upotreba uređaja koji stvaraju snažne vibracije raspoređi na nekoliko dana.
- Ako primijetite neugodan osjećaj ili promjenu boje kože na rukama tijekom uporabe uređaja, odmah prestanite raditi. Provodite dovoljno stanke. Bez dovoljnih stanke u radu može doći do pojave sindroma vibrirajućih šaka/ruku.
- Minimalizirajte rizik od izlaganja vibracijama. Uređaj održavajte sukladno uputama u radnom priručniku.
- Ako se uređaj često koristi, obratite se svom prodavaču za kupnju dodatne opreme za zaštitu od vibracija (npr. ručke).
- Izbjegavajte raditi s uređajem na temperaturama ispod 10 °C. U planu rada odredite kako se opterećenje vibracijama može ograničiti.

3.10.3 Izloženost buci

Izloženost buci pri radu s ovim uređajem ne može se izbjeći. Radove s intenzivnom bukom izvodite u dopušteno i odobreno vrijeme. Po potrebi se pridržavajte vremena odmora te trajanje radova ograničite na minimalno potrebno. Za svoju osobnu zaštitu i za zaštitu osoba u blizini potrebno je nositi odgovarajuće štitnike sluha.

3.10.4 Sigurnosne napomene za akumulator

Ovaj odjeljak navodi sve temeljne sigurnosne napomene i upozorenja koja se moraju uzeti u obzir prilikom korištenja akumulatora. Pročitajte napomene!

- Akumulator koristite samo u skladu s namjenom, odnosno s uređajima AL-KO na akumulatorski pogon. Akumulator punite samo predviđenim punjačem marke AL-KO.
- Novi akumulator otpakirajte iz originalne ambalaže neposredno prije njegova korištenja.
- Akumulator potpuno napunite prije prve uporabe i pritom uvijek koristite navedeni punjač. Pridržavajte se navedenih uputa u ovim Uputama za uporabu akumulatora.
- Akumulator nemojte pogoniti u okruženju u kojem može doći do eksplozije ili požara.
- Akumulator pri radu s uređajem ne izlažite vodi i vlazi.

- Zaštitite akumulator od visoke topline, ulja i vatre kako se ne bi oštetio i kako ne bi mogle izaći pare i tekućina elektrolita.
- Nemojte udarati ni bacati akumulator.
- Akumulator nemojte koristiti kada je zaprljan ili mokar. Prije uporabe očistite i osušite akumulator suhom i čistom krpom.
- Akumulator nemojte otvarati, rastavljati ni smanjivati. Postoji opasnost od strujnog udara i kratkog spoja.
- Ovaj akumulator ne smiju koristiti neovlaštene osobe, odnosno, one ga smiju koristiti ako ih nadzire osoba koja se brine za njihovu sigurnost ili ako prime upute o načinu korištenja: Neovlaštene osobe su npr.:
 - osobe (uključujući djecu) s ograničenim fizičkim, osjetilnim ili duševnim sposobnostima
 - osobe koje nemaju iskustva i/ili ne znaju dovoljno o akumulatoru.
- Djeca moraju biti pod nadzorom i treba im zabraniti da se igraju akumulatorom.
- Akumulator nemojte ostaviti trajno unutar punjača. Kod dugotrajnog skladištenja izvadite akumulator iz punjača.
- Izvadite akumulator iz pogonjenih uređaja ako se ne koriste.
- Nekorišteni akumulator osušite i držite na zatvorenom mjestu. Zaštitite ga od vrućine i izravnog sunčevog zračenja. Neovlaštene osobe i djeca ne smiju imati pristup akumulatoru.

3.10.5 Sigurnosne napomene za punjač

Ovaj odjeljak navodi sve temeljne sigurnosne napomene i upozorenja koja se moraju uzeti u obzir prilikom korištenja punjača. Pročitajte napomene!

- Uređaj koristite samo u skladu s namjenom, odnosno za punjenje predviđenih akumulatora. U punjaču punite samo originalne akumulatore tvrtke AL-KO.
- Prije svakog korištenja provjerite oštećenja uređaja, a posebno mrežnog kabela i otvora akumulatora. Uređaj koristite samo kada je u potpuno ispravnom stanju.
- Uređaj nemojte pogoniti u okruženju u kojem može doći do eksplozije ili požara.
- Uređaj koristite samo u unutarnjim prostorijama i ne izlažite ga vodi i vlazi.

- Punjač uvijek postavite na dovoljno prozračenu i nezapaljivu podlogu jer se zagrijava tijekom punjenja. Oslobodite ventilacijske otvore i ne pokrivajte uređaj.
- Prije priključivanja punjača provjerite je li dostupan mrežni napon naveden u tehničkim podacima.
- Mrežni kabel koristite isključivo za priključivanje punjača. Punjač nemojte nositi držeći za mrežni kabel i mrežni utikač nemojte izvlačiti povlačenjem mrežnog kabela iz utikača.
- Zaštitite mrežni kabel od visoke topline, ulja i oštih rubova kako se ne bi oštetio.
- Punjač nemojte koristiti kada je zaprljan ili mokar. Prije uporabe očistite i osušite uređaj i akumulator.
- Ne otvarajte punjač i akumulator. Postoji opasnost od strujnog udara i kratkog spoja.
- Radi vaše sigurnosti, popravak uređaja prepustite samo kvalificiranom stručnom osoblju koje koristi originalne zamjenske dijelove.
- Ovaj uređaj ne smiju koristiti neovlaštene osobe, odnosno, one ga smiju koristiti ako ih nadzire osoba koja se brine za njihovu sigurnost ili ako prime upute o načinu korištenja uređaja. Neovlaštene osobe su npr.:
 - osobe (uključujući djecu) s ograničenim fizičkim, osjetilnim ili duševnim sposobnostima
 - osobe koje nemaju iskustva i/ili ne znaju dovoljno o uređaju.
- Djeca moraju biti pod nadzorom i treba im zabraniti da se ne igraju uređajem.
- Nekorištene uređaje osušite i držite na zatvorenom mjestu. Neovlaštene osobe i djeca ne smiju imati pristup uređaju.

4 MONTAŽA



UPOZORENJE!

Opasnost od teških ozljeda

Ako se koristi nepotpuno montirana pila za grane, može doći do teških ozljeda.

- Pilu za grane koristite tek kada bude potpuno montirana.
- Prije svakog korištenja izvršite vizualnu provjeru kako biste se uvjerali da je pila za grane kompletna i da nema oštećene, dotrajale ni labave dijelove. Sigurnosni i zaštitni elementi moraju biti potpuno ispravni.

**OPREZ!****Opasnost od porezotina.**

Oštri bridovi lanca pile kod montaže mogu uzrokovati porezotine.

- Prije montaže uklonite akumulator.
- Kod montaže lanca pile i vodilice nosite sigurnosne rukavice.

4.1 Montaža nastavka pile za grane (01- 02)

1. Natakните spojku (01/2) na teleskopsku dršku (01/3) te je utakните u glavu pile za grane (01/1) do graničnika (01/a).
2. Spojku (02/1) zavrnite do graničnika u smjeru glave pile za grane (02/2) (02/a).

4.2 Prodljivanje/skraćivanje teleskopske drške (03)

Teleskopska drška (03/1) može se pomicati bez prijelaza. Tako se može prilagoditi duljina sukladno radu koji se obavlja.

1. Odvrtite stezni vijak (03/2) (03/a) dok se ne otpusti stezni spoj.
2. Gurnite teleskopsku dršku dok se ne namjesti željena duljina (03/b)
3. Zavrnite stezni vijak.

4.3 Montaža vodilice i lanca pile (04 – 08)**OPREZ!****Opasnost od ozljede na lancu pile**

Rezni bridovi lanca pile su vrlo oštri tako da pri rukovanju lancem pile može doći do porezotina. Prije svih radova s lancem pile pazite na sljedeće:

- Isključite uređaj i izvadite akumulator.
- Nosite sigurnosnu obuću.

1. Otpustite pričvrсни vijak (04/1) poklopca lančanika (04/2) (04/a). Skinite pričvrсни vijak i poklopac lančanika.
2. Otpustite vijak za napinjanje lanca (05/1) odvijačem na imbus ključu. Vijak za napinjanje lanca okrećite dok se stezni klin lanca (05/2) ne bude nalazio na stražnjem kraju navoja (05/a).
3. Postavljanje lanca pile:
 - Rezne zupce (06/1) lanca pile (06/2) koji trebaju nalijegati na vodilici usmjeriti prema vrhu vodilice (06/3) (06/a).

Napomena: *Pravilno montirajte lanac!*

 - Lanac pile umetnite u žlijeb (06/4) vodilice te ga potpuno namjestite oko vodilice.

4. Vodilicu i namješteni lanac pile umetnite u otvoreno kućište:
 - Lanac pile (07/1) stavite oko pogonskog lančanika (07/2).
 - Vodilicu (07/3) usmjerite tako da oba usmjerna klina (07/4) zahvaćaju uzdužnu rupu (07/5) vodilice.
 - Vodilicu usmjerite tako da klinovi za napinjanje lanca (07/6) zahvaća jedan od dva provrta (07/7).
 - Lanac pile usmjerite tako da naliježe u žlijeb vodilice i na pogonski lančanik.
5. Stavite poklopac lančanika (08/1) i utakните pričvrсни vijak (08/2) te zategните (08/a).
6. Zategните lanac pile (vidi *Poglavlje 4.4 "Zatezanje i otpuštanje lanca pile (09)", stranica 148*).

4.4 Zatezanje i otpuštanje lanca pile (09)

1. Zategните lanac pile koristeći pritom odvijač na imbus ključu:
 - Zatezanje lanca pile: Vijak za napinjanje lanca (09/1) okrećite u smjeru kazaljke sata (09/a).
 - Otpuštanje lanca pile: Vijak za napinjanje lanca okrećite u smjeru kazaljke sata (09/b).
2. Provjerite zategnutost lanca (vidi *Poglavlje 8.1 "Kontrola zategnutosti lanca", stranica 150*). Po potrebi ponovite prethodni korak.

4.5 Ulijevanje ulja lanca pile (10)**U uređaju pri isporuci nema ulja za lanac pile!****POZOR!****Opasnost od oštećenja uređaja**

Korištenje uređaja bez ulja za lanac pile uzrokuje oštećenje lanca pile i vodilice.

- Nikada ne puštajte uređaj da radi bez ulja za lanac pile.
- Prije početka rada ulijte ulje za lanac pile u spremnik ulja i tijekom rada provjeravajte razinu ulja.
- Barem prije početka svakog rada provjerite funkcionira li ispravno podmazivanje lanca.

Vijek trajanja i rezna snaga lanca pile ovisi o optimalnom podmazivanju. Tijekom rada lanac pile automatski se prska uljem.

POZOR!**Opasnost od oštećenja uređaja**

Uporaba starog ulja za podmazivanje lanca zbog metalnih krhovina vodi do prijevremenog trošenja vodilice i lanca pile. Također se poništava jamstvo proizvođača.

- Nikada nemojte koristiti staro ulje, nego biološki razgradljivo ulje za lanac pile.

POZOR!**Opasnost od zagađenja okoliša**

Korištenje mineralnog ulja za podmazivanje lanca uzrokuje veliko onečišćenje okoliša.

- Nikada nemojte koristiti mineralno ulje, nego biološki razgradljivo ulje za lanac pile.

Prije svakog početka rada i kod svake zamjene akumulatora provjerite razinu ulja i po potrebi nadolijte ulje za lanac pile:

1. Provjerite razinu ulja na kontrolnom staklu (10/1) spremnika ulja. Ulje se uvijek mora vidjeti. Ne smije se prekoračiti minimalna ni maksimalna razina ulja.
2. Namjestite pilu za grane u vodoravni položaj i držite je na čvrstoj podlozi.
3. Očistite uređaj oko zatvarača spremnika ulja (10/2).
4. Odvrnite zatvarač spremnika ulja.

**NAPOMENA**

- Za lakše punjenje koristite lijevak.
- U spremnik ulja ne smije dospjeti nikakva prljavština.

5. Napunite spremnik ulja s biološki razgradljivim uljem za lanac pile. Pritom na kontrolnom staklu spremnika ulja. Spriječite prelijevanje!
6. Ponovno zavrnite zatvarač spremnika ulja.

4.6 Postavljanje trake za nošenje na uređaj (19)

Isporučena traka za nošenje prenosi teret na vaš gornji dio tijela.

1. Objesite traku za nošenje (19/2) preko ramena.
2. Zakačite kuku karabinera trake za nošenje o ušicu (19/1) na uređaju.

3. Pomjeranjem kopče prilagodite duljinu trake za nošenje tako da uređaj možete nositi udobno.
4. Izvedite neke radne kretnje s isključenim uređajem kako biste provjerili duljinu trake za nošenje. Po potrebi prilagodite traku za nošenje.

5 PUŠTANJE U RAD**5.1 Napunite akumulator**

Akumulator je djelomično napunjen. Akumulator potpuno napunite prije prve uporabe. Akumulator se može puniti u bilo kojem stanju napunjenosti. Prekidanje punjenja ne šteti akumulatoru.

**NAPOMENA**

Uzmite u obzir detaljne informacije iz zasebnih uputa za uporabu akumulatora i punjača.

5.2 Stavljanje i vađenje akumulatora (11)**Umetnite akumulator (11/a)**

1. Gurnite akumulator (11/1) u otvor akumulatora (11/2) tako da se uglati.

Izvcite akumulator (11/b)

1. Pritisnite gumb za deblokadu (11/3) na akumulatoru (11/1) i zadržite ga.
2. Izvcite akumulator.

6 RUKOVANJE**OPREZ!****Opasnost od opekline**

Kućište prijenosnika može se jako zagrijati tijekom rada.

- Nemojte dodirivati kućište prijenosnika.

6.1 Uključivanje i isključivanje uređaja (12)**Uključivanje uređaja**

1. Dovedite uređaj u radnom položaju.
2. Pritisnite gumb za deblokadu (12/1) na osnovnom uređaju i zadržite ga (12/a).
3. Pritisnite sklopku za uključivanje/isključivanje (12/2) i držite je pritisnutu.
4. Otpustite gumb za deblokadu. Gumb za deblokadu nije potrebno držati pritisnut nakon pokretanja uređaja. Gumb za deblokadu treba spriječiti nehotično pokretanje uređaja.

Isključivanje uređaja

- Otpustite sklopku za uključivanje/isključivanje (12/2).

7 NAČIN RADA I RADNA TEHNIKA (14 – 18)



UPOZORENJE!

Veća opasnost od pada

Postoji veća opasnost od pada ako se rad obavlja s povišenog položaja (npr. ljestava).

- Radite uređajem samo s tla i uvijek stojte stabilno.
 - Uzmite u obzir sljedeće sigurnosne naputke.
- Ako je moguće, stojte tako da se može rezati po kutem od 90° prema grani (14/a).
 - Deblje grane režite postupno kako biste zadržali kontrolu nad rezanjem (15/1).
 - Nikada ne pilajte izbočinu na bazi grane kako biste pospješili zarastanje i spriječili truljenje (16).
 - Graničnu kandžu za drvo (17/1) na pili za grane prilikom piljenja pritisnite na granu (17/2) (17/a) kako biste ga stabilizirali na grani.
 - Napravite rasteretni rez (18/a) na donjoj strani grane prije odrezivanja grane (18/b). Tako se sprječava kidanje kore i oštećenja drveta koja teško zacjeljuju. Rasteretni rez ne bi trebao biti dublji od 1/3 debljine grane kako biste izbjegli zaglavljivanje pile za rezanje.
 - Izvadite pilu za rezanje iz grane samo s rotirajućim lancem pile kako se ne bi zaglavila.

8 ODRŽAVANJE I NJEGA



UPOZORENJE!

Opasnost od porezotina

Opasnost od porezotina uslijed zahvaćanja pomičnih dijelova uređaja oštrih bridova kao i reznog alata.

- Prije radova održavanja, njege i čišćenja uvijek isključite uređaj. Skinite akumulator.
- Kod radova održavanja, njege i čišćenja uvijek nosite zaštitne rukavice.

8.1 Kontrola zategnutosti lanca



OPREZ!

Opasnost od ozljede na lancu pile

Rezni bridovi lanca pile su vrlo oštri tako da pri rukovanju lancem pile može doći do porezotina. Prije svih radova s lancem pile pazite na sljedeće:

- Isključite uređaj i izvadite akumulator.
- Nosite sigurnosnu obuću.

Često kontrolirajte zategnutost lanca jer se novi lanci pile istežu.

- Lanac pile malo razvucite i pritom provjerite sljedeće:
 - U hladnom stanju: Lanac pile pravilno je zategnut kada se u sredini vodilice može nadignuti za oko 3 – 4 mm i lagano provući rukom. Kod radne temperature lanac pile se produljuje i ovjesi.
 - Pogonski članci lanca pile ne smiju stršati iz utora na donjoj strani vodilice – lanac pile bi u suprotnom slučaju mogao iskočiti.
2. Po potrebi dotegnite lanac pile (vidi *Poglavlje 4.4 "Zatezanje i otpuštanje lanca pile (09)", stranica 148*).

8.2 Provjera podmazivanja lanca

Provjerite funkciju automatskog podmazivanja lanca tako da uključite odstranjivač grana i držite ga na tlu s vrhom u smjeru kartona ili papira.

POZOR!

Opasnost od oštećenja uređaja

Kontakt s tlom neizbježno uzrokuje tupljenje lanca pile.

- Nemojte dodirnuti tlo lancem, nego ga držite na sigurnosnoj udaljenosti od najmanje 20 cm od tla!

- Uključite uređaj.
- Vrh vodilice držite u smjeru kartona ili papira na tlu.
 - Ako se pokaže rastući trag ulja, automatička podmazivanja radi besprijekorno.
 - Ako se unatoč punom spremniku ulja ne pokaže trag ulja: Očistite ulazni otvor ulja na uređaju i očistite žlijeb vodilice (Čišćenje vodilice).

Ako to ne dovede do uspjeha, obratite se Službi za korisnike.

8.3 Lanac pile i vodilica

8.3.1 Zamjena lanca pile i vodilice

Zamjena lanca pile i vodilice

Lanac pile i vodilica izloženi su velikom trošenju. Lanac pile i vodilicu odmah zamijenite ako besprijeekorno funkcioniranje nije omogućeno.

8.3.2 Okretanje vodilice

Za izbjegavanje jednostranog trošenja vodilicu okrenite kod svake zamjene lanca.

8.3.3 Oštrenje lanca pile



OPREZ!

Opasnost od ozljede zbog povratnog udara

Oštećeni ili krivo naoštreni lanci pile povećavaju opasnost od povratnog udara! Mogli biste se ozlijediti.

- Redovito čistite lanac pile.
- Redovito provjeravajte oštećenje lanca pile i po potrebi ga zamijenite novim.
- Ako niste vješti u oštrenju lanca pile: Obratite se Službi za korisnike.

Lanac pile treba naoštiti u sljedećim slučajevima:

- Umjesto iverja izbacuje se samo drvena prašina.
- Pila za grane tijekom rezanja mora se potiskivati kroz drvo.

Za neiskusnog korisnika: Neka lanac pile naoštiri stručnjak/servisna služba. Ako sami oštrite lanac pile, pazite na sljedeće vrijednosti. Pribor možete kupiti u specijaliziranim trgovinama.

Tip lanca	Promjer turpije	Kut glave	Kut podsječenog dijela	Kut nagiba glave (55°)	Dubina
		Kut okretanja alata	Kut nagiba alata	Bočni kut	
Oregon 91P033X	5/32"	30°	0°	80°	0,025"
		Dubina		Turpije	

**NAPOMENA**

Kod oštrenja skinite malo materijala!
Za oštrenje lanca pile preporučujemo uređaj za oštrenje lanca.

8.3.4 Čišćenje vodilice

1. Redovito čistite vodilicu i žlijeb vodilice te izlazne otvore ulja.
2. Neravnine koje su nastale na vodilici uklonite ravnim turpijama.

9 SKLADIŠTENJE

Nakon svake uporabe temeljito očistite uređaj i, ako postoje, stavite sve zaštitne poklopce. Uređaj čuvajte na suhom mjestu s mogućnošću zaključavanja i izvan dohvata djece.

Prije radnih stanki koje traju dulje od 30 sati napravite sljedeće:

1. Ispraznite spremnik ulja za lanac pile.
2. Skinite lanac pile i vodilicu, očistite i poprskajte uljem za zaštitu od hrđe.
3. Temeljito očistite uređaj i držite ga u suhoj prostoriji.

POZOR!**Opasnost od oštećenja uređaja**

Osušeno/slijepiljeno ulje za lanac pile kod duljeg skladištenja oštećuje dijelove koji provode ulje.

- Iz uređaja uklonite ulje za lanac pile prije duljeg skladištenja.

10 TRANSPORT

Prije transporta provedite sljedeće mjere:

1. Isključite uređaj.
2. Akumulator skinite sa uređaja.
3. Akumulator propisno zapakirajte (vidi dolje).

**NAPOMENA**

Nazivna energija akumulatora manja je od 100 Wh. Stoga uzmite u obzir sljedeće upute za transport!

Sadržani litij-ionski akumulator podliježe pravilima o opasnom teretu, no može se transportirati prema smanjenim zahtjevima:

- Privatni korisnik može transportirati neoštećeni akumulator bez dodatnih zahtjeva na prometnicama, dok god je zapakiran za ma-

loprodaju te se transportira u privatne svrhe. Potrebno je voditi računa o ograničenju mase za pojedini akumulator koji šaljete:

- maks. 30 kg ukupne mase po paketu pri transportu cestom, željeznicom i vodenim putem
- bez ograničenja mase pri zračnom transportu, ali maks. 2 komada po paketu
- U slučaju sumnje na oštećenje akumulatora (npr. kod pada uređaja) nije dozvoljen transport.
- Komercijalni korisnici koji izvršavaju transport u povezanosti s glavnom djelatnosti (npr. isporuke od i do gradilišta ili prezentacije), također mogu iskoristiti takve smanjene zahtjeve.

U oba slučaja moraju se poduzeti hitne mjere kako bi se spriječilo curenje sadržaja. U drugim slučajevima obavezno se trebaju poštivati pravila o opasnom teretu! Kod zanemarivanja pošiljatelju i prijevozniku prijete kazne.

Dodatne napomene o transportu i slanju

- Transportirajte i šaljite litij-ionske akumulator samo u neoštećenom stanju!
- Osigurajte uređaj tako da se spriječi nehotično pokretanje tijekom transporta.
- Osigurajte uređaj čvrstom vanjskom ambalažom (transportni karton). Po mogućnosti upotrijebite originalni pakirni materijal proizvođača.
- Osigurajte ispravno označavanje i dokumentaciju pošiljke pri transportu ili isporuci (npr. preko dostavne tvrtke ili špeditera):
 - Pri transportu cestom, željeznicom i vodenim putem na paket je potrebno staviti naljepnicu s upozorenjem ako je akumulator priložen uređaju. Ako je akumulator umetnut odn. ugrađen u uređaj, nije potrebna naljepnica s upozorenjem, jer već vanjsko pakovanje/originalno pakovanje mora odgovarati određenim propisima.
 - Pri zračnom transportu se na paket u svakom slučaju stavlja naljepnica s upozorenjem. Potrebno je voditi računa o ograničenju mase za akumulator koji se šalje s uređajem: maks. 5 kg mase akumulatora po paketu i maks. 2 komada po paketu, kada je akumulator priložen uz uređaj.
- Unaprijed se informirajte o tome je li moguće transport preko odabranog pružatelja usluge i označite vašu pošiljku.

Preporučujemo vam angažiranje stručnjaka za opasne terete kako bi vam pomogao oko pripremanja pošiljke. Uvažite i eventualne dodatne nacionalne propise.

11 ZBRINJAVANJE

Napomene o zakonu za električne i elektroničke uređaje (ElektroG)



- Električni i elektronički stari uređaji ne smiju se bacati u kućni otpad, nego ih treba predati na zasebnu obradu i zbrinjavanje!
- Stare baterije ili akumulatori koji nisu fiksno ugrađeni u stari uređaj, moraju se izvaditi prije predaje! Njihovo zbrinjavanje regulira se putem zakona o baterijama.
- Vlasnike ili korisnike električnih ili elektroničkih uređaja zakon obvezuje na povrat.
- Krajnji korisnik snosi vlastitu odgovornost za brisanje osobnih podataka navedenih na starom uređaju koji se zbrinjava u otpad!

Simbol prekržiene kante za smeće znači da se električni i elektronički uređaji ne smiju zbrinjavati preko kućnog otpada.

Električni i elektronički uređaji mogu se besplatno predati na sljedećim mjestima:

- javna, zakonski definirana mjesta za zbrinjavanje ili prikupljanje otpada (npr. komunalne službe)
- prodavaonice električnih uređaja (stacionarna ili internetska), dok god se trgovca obvezuje za povrat ili je ta usluga dobrovoljno ponuđena.

Ove izjave vrijede samo za uređaje koji se instaliraju i prodaju u zemljama Europske unije i na koje se primjenjuje europska direktiva 2012/19/EU. U zemljama izvan Europske unije mogu se primjenjivati neke druge odredbe za zbrinjavanje električnih i elektroničkih starih uređaja.

Napomene zakona o baterijama (BattG)



- Stare baterije i akumulatori ne smiju se bacati u kućni otpad, nego ih treba predati na zasebnu obradu i zbrinjavanje!
- Radi sigurnog vađenja baterija ili akumulatora iz električnog uređaja te informiranja o njihovom tipu ili kemijskom sustavu, uzmite u obzir sljedeće podatke navedene u uputama za uporabu i montažu.
- Vlasnike ili korisnike baterija ili akumulatora zakon obvezuje na povrat. Povrat se ograničava na predaju količina uobičajenih za domaćinstva.

Stare baterije mogu sadržavati opasne tvari ili teške metale koji mogu štetiti okolišu i zdravlju ljudi. Reciklaža starih baterija i iskorištenje njihovih resursa doprinose zaštiti tih dvaju važnih elemenata.

Simbol prekržiene kante za smeće znači da se baterije i akumulatori ne smiju zbrinjavati preko kućnog otpada.

Oznaka Hg, Cd ili Pb ispod kante za smeće označava sljedeće:

- Hg: baterija sadrži preko 0,0005% žive
- Cd: baterija sadrži preko 0,002% kadmija
- Pb: baterija sadrži preko 0,004% olova

Akumulatori i baterije mogu se besplatno predati na sljedećim mjestima:

- javna, zakonski definirana mjesta za zbrinjavanje ili prikupljanje otpada (npr. komunalne službe)
- prodavaonice baterija i akumulatora
- mjesta povrata u sklopu zajedničkog sustava povrata starih baterija za uređaje
- mjesto povrata proizvođača (ako nije član zajedničkog sustava povrata)

Ove izjave vrijede samo za akumulatore i baterije koji se prodaju u zemljama Europske unije i na koje se primjenjuje europska direktiva 2006/66/EZ. U zemljama izvan Europske unije mogu se primjenjivati neke druge odredbe za zbrinjavanje akumulatora i baterija.

12 KORISNIČKA SLUŽBA/SERVIS

Kod pitanja o jamstvu, popravku ili zamjenskim dijelovima obratite se obližnjoj servisnoj lokaciji tvrtke AL-KO.

One su navedene na internetskoj stranici:
www.al-ko.com/service-contacts

13 POMOĆ U SLUČAJU SMETNJI

**OPREZ!****Opasnost od ozljeda**

Oštri i pomični dijelovi uređaja mogu uzrokovati ozljede.

- Kod radova održavanja, njege i čišćenja uvijek nosite zaštitne rukavice!

Smetnja	Uzrok	Uklanjanje
Motor ne radi.	Akumulator je prazan.	Napunite akumulator.
	Nedostaje akumulator ili pravilno ne naliježe.	Pravilno umetnite akumulator.
	Prekinuto je napajanje.	<ul style="list-style-type: none"> ■ Uklonite akumulator. ■ Očistite utične kontakte. ■ Vratite akumulator.
Motor radi s prekidima	Sklopka za uključivanje/isključivanje je u kvaru.	Potražite serviseru tvrtke AL-KO.
Vodilica i lanac pile se zagrijavaju. Pojava dima.	Lanac pile je previše zategnut.	Provjerite zategnutost lanca. Dodatno zategnite lanac pile.
	Spremnik ulja je prazan.	Nadolijte ulje za lanac pile.
	Zaprljani su otvor za ulijevanje ulja i/ili žlijeb vodilice.	Očistite otvor za ulijevanje ulje i žlijeb vodilice.

Smetnja	Uzrok	Uklanjanje
Motor radi, ali ne pomiče se lanac pile.	Lanac pile je previše zategnut.	Provjerite zategnutost lanca. Dodatno zategnite lanac pile.
	Greška na uređaju	Potražite serviseru tvrtke AL-KO.
Umjesto piljevine izbacuje samo drvena prašina. Pila za grane mora se potiskivati kroz drvo.	Lanac pile je tup.	Naoštrite lanac pile ili kontaktirajte Službu za korisnike tvrtke AL-KO.
Uređaj vibrira neuobičajeno jako.	Greška na uređaju	Potražite serviseru tvrtke AL-KO.
Radno vrijeme akumulatora znatno je skraćeno.	Istekao je vijek trajanja akumulatora.	Zamijenite akumulator. Koristite samo originalni pribor proizvođača.
Akumulator se ne puni.	Zaprljani su kontakti akumulatora.	Potražite serviseru tvrtke AL-KO.
	Akumulator ili punjač u kvaru.	Zamijenite akumulator ili punjač. Koristite samo originalni pribor proizvođača.
	Akumulator je pregrijan.	Pričekajte da se rashladi akumulator.

**NAPOMENA**

Kod smetnji koje nisu navedene u ovoj tablici ili koje ne možete ukloniti sami, obratite se našoj servisnoj službi.

14 JAMSTVO

Možebitne greške u materijalu ili proizvodnji na uređaju uklonit ćemo tijekom zakonskoga roka zastare za jamstvo na nedostatke prema vlastitom izboru popravljanjem ili zamjenskom dostavom. Rok zastare određuje se prema pravu države u kojoj je uređaj kupljen.

Naša jamstvena izjava vrijedi samo u slučaju:

- poštivanja ovih Uputa za uporabu
- namjenskog rukovanja
- uporabe originalnih rezervnih dijelova

Jamstvo prestaje vrijediti u slučaju:

- samovoljnih pokušaja popravaka
- samovoljnih tehničkih izmjena
- nenamjenske uporabe

Jamstvo ne obuhvaća:

- oštećenja laka koja proizlaze iz normalnog trošenja

- potrošne dijelove koji su na kartici zamjenskih dijelova označeni okvirom xxxxxx (x)

Jamstveni rok počinje teći s datumom kupnje od strane prvog krajnjeg korisnika. Mjerodavan je datum na računu. Obratite se svom trgovcu ili najbližoj ovlaštenoj servisnoj službi zajedno s ovom jamstvenom izjavom i originalnim računom. Ova izjava ne utječe na zakonska prava koja kupac ima prema prodavaču u slučaju nedostataka.

15 IZJAVA O SUKLADNOSTI EZ-A

Ovime izjavljujemo da ovaj proizvod, u obliku u kojem je zastupljen na tržištu, ispunjava zahtjeve harmoniziranih EU-direktiva, sigurnosne standarde EU-a i standarde specifične za proizvod.

Proizvod

Akumulatorska pila za grane

Serijski broj

G4990012

Tip

CSA 2020

Razina zvučne snage

EN ISO 3744

mjereno/zajamčeno

90,4 dB(A) / 92 dB(A)

Proizvođač

AL-KO Geräte GmbH

Ichenhauser Str. 14

D-89359 Kötz

Direktive EU-a

2006/42/EZ

2014/30/EU

2000/14/EZ

2011/65/EU

Ocjena sukladnosti

2000/14/EZ Dodatak V

Opunomoćenik za dokumentaciju

Andreas Hedrich

Ichenhauser Str. 14

D-89359 Kötz

Usklađene norme

EN 60745-1:2009+A11:2010

EN 60745-2-13:2009+A1:2010

EN 55014-1:2006+A1:2009+A2:2011

EN 55014-2:2015

Kötz, 1.8.2017.



Wolfgang Hergeth
Managing Director

TŁUMACZENIE ORYGINALNEJ INSTRUKCJI OBSŁUGI**Spis treści**

1	Informacje dotyczące niniejszej instrukcji obsługi.....	158
1.1	Objaśnienia rysunkowe i słowa ostrzegawcze	158
2	Opis produktu	158
2.1	Zakres dostawy	158
2.2	Symbole umieszczone na urządzeniu	158
2.3	Urządzenia zabezpieczające i ochronne	159
2.4	Użytkowanie zgodne z przeznaczeniem	159
2.5	Możliwe przewidywane nieprawidłowe użycie.....	159
2.6	Zagrożenia resztkowe	159
2.7	Przegląd produktu	159
3	Bezpieczeństwo	160
3.1	Ogólne wskazówki bezpieczeństwa dla narzędzi elektrycznych.....	160
3.2	Bezpieczeństwo elektryczne	160
3.3	Bezpieczeństwo osób.....	160
3.4	Użytkowanie i obsługa narzędzia elektrycznego.....	160
3.5	Bezpieczeństwo na stanowisku pracy.....	161
3.6	Użytkowanie i obsługa narzędzia wyposażonego w akumulator.....	161
3.7	Serwis.....	162
3.8	Wskazówki dotyczące bezpieczeństwa pił łańcuchowych (EN 60745 część 2-13).....	162
3.9	Przyczyny i unikanie odrzutu (EN 60745 część 2-13).....	162
3.10	Zasady bezpieczeństwa dotyczące okrzesywarki	163
3.10.1	Wskazówki dotyczące pracy (13)	163
3.10.2	Obciążenie drganiami.....	163
3.10.3	Obciążenie hałasem	164
3.10.4	Wskazówki bezpieczeństwa dotyczące akumulatora	164
3.10.5	Wskazówki bezpieczeństwa dotyczące ładowarki	165
4	Montaż	166
4.1	Montaż nakładki na okrzesywarkę (01 - 02).....	166
4.2	Wydłużanie/skracanie drążka teleskopowego (03)	166
4.3	Montaż prowadnicy i łańcucha tnącego (04 – 08).....	166
4.4	Napężanie i luzowanie łańcucha tnącego (09).....	167
4.5	Uzupełnianie oleju do smarowania łańcucha tnącego (10).....	167
4.6	Mocowanie pasa na urządzeniu (19)	167
5	Uruchomienie.....	168
5.1	Ładowanie akumulatorów.....	168
5.2	Wkładanie i wyciąganie akumulatora (11).....	168
6	Obsługa	168
6.1	Włączanie i wyłączanie urządzenia (12)	168
7	Nawyki i technika pracy (14 – 18).....	168

8	Konserwacja i pielęgnacja	168
8.1	Kontrola naprężenia łańcucha	169
8.2	Sprawdzenie smarowania łańcucha	169
8.3	Łańcuch tnący i prowadnica	169
8.3.1	Wymiana łańcucha tnącego i prowadnicy	169
8.3.2	Odwracanie prowadnicy	169
8.3.3	Ostrzenie łańcucha tnącego	169
8.3.4	Czyszczenie szyny prowadzącej	170
9	Przechowywanie	170
10	Transport	170
11	Utylizacja	171
12	Obsługa klienta/Serwis	172
13	Pomoc w przypadku usterek	172
14	Gwarancja	174
15	Deklaracja zgodności EC	174

1 INFORMACJE DOTYCZĄCE NINIEJSZEJ INSTRUKCJI OBSŁUGI

- Wersja niemieckojęzyczna jest oryginalną instrukcją obsługi. Wszystkie pozostałe wersje językowe są tłumaczeniami oryginalnej instrukcji obsługi.
- Przed uruchomieniem należy dokładnie przeczytać niniejszą instrukcję eksploatacji. Jest to konieczne dla zapewnienia bezusterkowej pracy i bezpiecznej obsługi.
- Poniższa instrukcja obsługi winna być przechowywana zawsze w sposób umożliwiający jej wykorzystanie w celu uzyskania informacji dotyczących urządzenia.
- Urządzenie może być przekazywane wyłącznie wraz z instrukcją obsługi.
- Należy stosować się do wskazówek dot. bezpieczeństwa i ostrzegawczych zawartych w niniejszej instrukcji obsługi.

1.1 Objaśnienia rysunkowe i słowa ostrzegawcze



NIEBEZPIECZEŃSTWO!

Oznacza niebezpieczeństwo prowadzące do śmierci lub ciężkich obrażeń ciała.



OSTRZEŻENIE!

Oznacza potencjalne niebezpieczeństwo mogące prowadzić do śmierci lub ciężkich obrażeń ciała.



OSTROŻNIE!

Oznacza potencjalne niebezpieczeństwo mogące prowadzić do średnich lub lekkich obrażeń ciała.

UWAGA!

Oznacza potencjalne niebezpieczeństwo mogące prowadzić do szkód rzeczowych.



WSKAZÓWKA

Szczególne wskazówki ułatwiające zrozumienie instrukcji i obsługi.

2 OPIS PRODUKTU

Okrzesywarka umożliwia komfortowe i bezpieczne usuwanie gałęzi z drzew i innych roślin drzewiastych. Koniec z męczącą i niebezpieczną pracą na drabinie lub na drzewie.

2.1 Zakres dostawy

Okrzesywarka akumulatorowa jest przeznaczona do używania z akumulatorem B50 Li (nr art. 113559). Nie jest on ujęty w zakresie dostawy.

UWAGA!

Ryzyko uszkodzenia urządzenia i akumulatora

Używanie urządzenia z nieodpowiedni akumulatorem może spowodować uszkodzenie urządzenia i akumulatora.

- Urządzenia należy używać wyłącznie z zalecanym akumulatorem.

Do ładowania akumulatora potrzebna jest ładowarka C30 Li (nr art. 113560) lub TC30 Li (nr art. 113561).



WSKAZÓWKA

Więcej informacji znajduje się w następujących instrukcjach obsługi:

- „akumulator litowo-jonowy B50 Li” (nr dok. 442228)
- „ładowarka C30 Li / TC30 Li do akumulatora B50 Li” (nr dok. 442230)

2.2 Symbole umieszczone na urządzeniu

Symbol	Znaczenie
	Zachować szczególną ostrożność podczas obsługi urządzenia!
	Nie używać w czasie deszczu! Chronić przed wilgocią!
	Nosić hełm ochronny, odzież ochronną i osłonę oczu!
	Zakładać rękawice ochronne!
	Stosować sztywne obuwie!

Symbol	Znaczenie
	Przed uruchomieniem przeczytać instrukcję eksploatacji!
	Zachować odstęp 10 m od przewodów przewodzących prąd elektryczny!

2.3 Urządzenia zabezpieczające i ochronne

Ostona zabezpieczająca szyny prowadzącej

Ostonę zabezpieczającą należy założyć na szynę prowadzącą i łańcuch tnący przed transportem, aby zapobiec obrażeniom osób i uszkodzeniu przedmiotów.

2.4 Użytkowanie zgodne z przeznaczeniem

Okresywarka jest przeznaczona do usuwania gałęzi ze stałych drzew i innych roślin drzewiastych z poziomu podłoża. Użytkownik musi przy stać stabilnie na podłożu (13).

Należy stosować jedynie olej do pił łańcuchowych ulegający biodegradacji.

Wszelkie inne zastosowania jest uważane za niezgodne z przeznaczeniem.

Okresywarka nie jest przeznaczona do zastosowań komercyjnych.

2.5 Możliwe przewidywane nieprawidłowe użycie

- Nie odcinać gałęzi, znajdujących się bezpośrednio lub pod ostrym kątem nad użytkownikiem lub inną osobą.
- Nie używać urządzenia stojąc na drabinie.
- Używać tylko jednego drążka przedłużającego, nawet jeśli dostępnych jest więcej drążków.
- Nie używać zużytego oleju lub oleju mineralnego.
- Nie używać urządzenia w środowisku zagrożonym wybuchem.

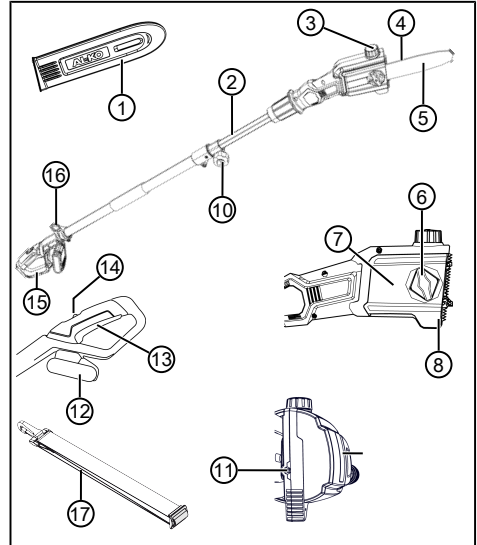
2.6 Zagrożenia resztkowe

Nawet podczas użytkowania urządzenia zgodnie z przeznaczeniem wciąż występuje określone ryzyko resztkowe, którego nie da się wykluczyć. Z rodzaju i konstrukcji urządzenia — w zależności od zastosowania — mogą wynikać następujące, potencjalne zagrożenia:

- Kontakt z latających dookoła trocin i pyłu olejowego

- Wdychanie cząstek trocin i pyłu olejowego
- Obrażenia przez latające dookoła fragmenty łańcucha tnącego
- Rany cięte przy łańcuchu tnącym

2.7 Przegląd produktu



Nr	elementu
1	Ostona zabezpieczająca szyny prowadzącej
2	Pręt teleskopowy
3	Otwór do napełniania zbiornika oleju
4	Łańcuch piły
5	Szyna prowadząca
6	Śruba mocująca
7	Ostona koła łańcuchowego
8	Ząb oporowy do drzewa
9	Wziernik zbiornika oleju
10	Śruba zaciskowa
11	Śruba mechanizmu naprężania łańcucha
12	Akumulator
13	Włacznik/wyłącznik
14	Przycisk zwalniający

Nr	elementu
15	Uchwyt
16	Ucho dla pasa nośnego
17	Pas nośny

3 BEZPIECZEŃSTWO

3.1 Ogólne wskazówki bezpieczeństwa dla narzędzi elektrycznych



OSTRZEŻENIE!

Przeczytać wskazówki bezpieczeństwa, zalecenia, ilustracje i dane techniczne, które są dołączone do tego narzędzia elektrycznego.

Następstwem nieprzestrzegania poniższych instrukcji może być porażenie prądem elektrycznym, pożar i/lub poważne obrażenia ciała.

- Wszystkie wskazówki dotyczące bezpieczeństwa i inne instrukcje należy przechowywać w razie potrzeby skorzystania z nich w przyszłości.

Użyte we wskazówkach dotyczących bezpieczeństwa pojęcie „narzędzie elektryczne” odnosi się do narzędzi elektrycznych zasilanych z sieci elektrycznej (z sieciowym przewodem zasilającym) oraz narzędzi elektrycznych zasilanych akumulatorowo (bez sieciowego przewodu zasilającego).

3.2 Bezpieczeństwo elektryczne

- Należy unikać kontaktu części ciała z uziemnionymi powierzchniami, jak rury, grzejniki, kuchenki i lodówki. Istnieje zwiększone ryzyko porażenia prądem elektrycznym, kiedy ciało jest uziemione.
- Należy chronić narzędzia elektryczne przed deszczem lub wilgocią. Wniknięcie wody do wnętrza narzędzia elektrycznego zwiększa ryzyko porażenia prądem elektrycznym.

3.3 Bezpieczeństwo osób

- Podczas pracy z narzędziem elektrycznym należy zachować ostrożność, zwracać uwagę na to, co się robi i postępować rozsądnie. Nie używać narzędzia elektrycznego, kiedy jest się zmęczonym, pod wpływem narkotyków, alkoholu lub leków.

Chwila nieuwagi podczas używania narzędzia elektrycznego może spowodować naprawdę poważne obrażenia.

- Należy nosić osobiste wyposażenie ochronne i zawsze okulary ochronne.** Noszenie osobistego wyposażenia ochronnego, jak maska przeciwpyłowa, antypoślizgowe obuwie ochronne, kask ochronny lub środki ochrony słuchu, w zależności od rodzaju i sposobu zastosowania narzędzia elektrycznego, zmniejsza ryzyko powstania obrażeń.
 - Unikać niezamierzonego uruchomienia urządzenia. Przed podłączeniem urządzenia elektrycznego do zasilania lub akumulatora, podniesieniem urządzenia i jego przenoszeniem należy się upewnić, że jest wyłączone.** Jeżeli podczas przenoszenia narzędzia elektrycznego palce znajdują się na włączniku lub urządzenie jest włączone w momencie podłączania do zasilania, może to doprowadzić do wypadku.
 - Przed włączeniem narzędzia elektrycznego usunąć narzędzia nastawcze lub klucze maszynowe.** Narzędzie lub klucz znajdujące się na obracającym się elemencie urządzenia mogą być przyczyną obrażeń.
 - Unikać nieprawidłowej postawy ciała. Dbać o zachowanie bezpiecznej postawy i zawsze utrzymywać równowagę.** Dzięki temu można uzyskać lepszą kontrolę nad narzędziem elektrycznym w nieoczekiwanej sytuacji.
 - Należy nosić odpowiednią odzież. Nie należy nosić luźnej odzieży ani biżuterii. Chronić włosy, odzież i rękawice przed zeknięciem z ruchomymi elementami urządzenia.** Luźna odzież, biżuteria lub długie włosy mogą zostać pochwycone przez ruchome elementy urządzenia.
- #### 3.4 Użytkowanie i obsługa narzędzia elektrycznego
- Nie przeciążać elektronarzędzia. Do określonej pracy należy używać narzędzia elektrycznego, które jest do niej przeznaczone.** Z użyciem odpowiedniego narzędzia elektrycznego pracuje się lepiej i bezpieczniej w podanym zakresie wydajności.
 - Nie używać narzędzia elektrycznego z uszkodzonym włącznikiem.** Urządzenie elektryczne, którego nie da się już włączyć lub wyłączyć jest niebezpieczne i musi być naprawione.

- **Wyciągnąć wtyczkę z gniazda zasilania i/ lub wymontować wyjmowany akumulator, zanim dokona się regulacji urządzenia, wymiany części zamiennych lub odłożenia elektronarzędzia.** Zapobiega to niezamierzonemu uruchomieniu narzędzia elektrycznego.
 - **Nie używane narzędzie elektryczne należy przechowywać z dala od dzieci. Nie pozwalać na używanie urządzenia osobom, które nie są obeznane z jego obsługą lub nie przeczytały niniejszych instrukcji.** Narzędzia elektryczne są niebezpieczne, jeżeli są obsługiwane przez osoby nieobeznane z ich obsługą.
 - **Elektronarzędzia i narzędzia użytkowe należy utrzymywać w dobrym stanie technicznym. Należy kontrolować, czy ruchome części funkcjonują sprawnie i nie zacinają się, czy nie są pęknięte lub uszkodzone tak, że zakłóca to działanie narzędzia elektrycznego. Przed użyciem elektronarzędzia należy zlecić naprawę uszkodzonych części.** Wiele wypadków ma swoje źródło w nieprawidłowej konserwacji narzędzi elektrycznych.
 - **Narzędzia tnące należy utrzymywać w czystości i ostrości.** Starannie pielęgnowane narzędzia tnące z ostrymi krawędziami tnącymi rzadziej się zakleszczają i są łatwiejsze w prowadzeniu.
 - **Elektronarzędzia, narzędzi użytkowych itp. należy używać z zastosowaniem się do podanych tu instrukcji. Należy przy tym uwzględnić warunki na stanowisku pracy oraz rodzaj wykonywanej czynności.** Użycie narzędzi elektrycznych do innych celów, niż przewidziane może doprowadzić do niebezpiecznych sytuacji.
 - **Uchwyty i powierzchnie do chwytania muszą być zawsze suche, czyste i wolne od oleju i smaru.** Śliskie uchwyty i powierzchnie do chwytania uniemożliwiają bezpieczne obsługę i zachowanie kontroli nad elektronarzędziami w nieprzewidzianych sytuacjach.
- 3.5 Bezpieczeństwo na stanowisku pracy**
- **Stanowisko pracy należy utrzymywać w czystości i zapewnić jego dobre oświetlenie.** Nieporządek lub niedostateczne oświetlenie stanowiska pracy mogą doprowadzić do wypadku.
 - **Narzędzia elektryczne nie wolno używać w obszarze zagrożonym wybuchem, w którym znajdują się palne ciecze, gazy lub pyły.** Narzędzia elektryczne podczas pracy wytwarzają iskry, które mogą doprowadzić do zapłonu pyłów lub oparów.
 - **Podczas pracy narzędzia elektryczne należy trzymać dzieci i inne osoby z dala od niego.** W przypadku odwrócenia uwagi można stracić kontrolę nad elektronarzędziem.
- 3.6 Użytkowanie i obsługa narzędzia wyposażonego w akumulator**
- **Akumulator należy ładować wyłącznie za pomocą ładowarki zalecanej przez producenta.** W przypadku ładowarki przeznaczonej do ładowania określonych rodzajów akumulatorów, zastosowanie jej do innego rodzaju akumulatora powoduje powstanie zagrożenia pożarowego.
 - **Do narzędzi elektrycznych należy stosować tylko akumulatory przewidziane do pracy z danym narzędziem.** Zastosowanie innych akumulatorów może prowadzić do powstania obrażeń ciała oraz zagrożenia pożarowego.
 - **Chronić nieużywany akumulator przed spinaczami biurowymi, monetami, kluczami, igłami, śrubami i innymi drobnymi przedmiotami metalowymi, które mogłyby spowodować zwarcie styków akumulatora.** Zwarcie pomiędzy stykami akumulatora może wywołać oparzenia lub ogień.
 - **W przypadku nieprawidłowego użytkowania może dojść do wycieku cieczy z akumulatora. Należy unikać kontaktu z nią. W razie przypadkowego kontaktu przemyć skażone miejsce wodą. W przypadku kontaktu cieczy z oczami należy dodatkowo zasięgnąć pomocy lekarskiej.** Płyn wyciekający z akumulatora może powodować podrażnienia skóry lub oparzenia.
 - **Nie używać uszkodzonego ani zmodyfikowanego akumulatora.** Uszkodzone lub zmienione akumulatory mogą się zachowywać w sposób nieprzewidziany, powodując ryzyko pożaru, wybuchu lub urazu.
 - **Nie narażać akumulatora na ogień ani wysoką temperaturę.** Ogień lub temperatura powyżej 130°C mogą być przyczyną wybuchu.

- **Przestrzegać wszystkich wskazówek dotyczących ładowania i pamiętać, by nigdy nie ładować akumulatora ani narzędzia akumulatorego poza zakresem temperatur określonym w instrukcji obsługi.** Nieprawidłowe ładowanie lub ładowanie poza dopuszczalnym zakresem temperatur może spowodować uszkodzenie akumulatora i ryzyko pożaru.
- **Zwracać uwagę na pewną pozycję stojącą i używać pilarki wyłącznie na stałym, pewnym i równym podłożu.** Śliskie podłoże lub niestabilne powierzchnie, jak na przykład drabina, mogą doprowadzić do utraty równowagi lub kontroli nad pilarką.
- **Podczas cięcia naprężonych gałęzi należy liczyć się z tym, że mogą one sprężynować.** Gdy naprężenie we włóknach drewna zostanie uwolnione, napięta gałąź może trafić w użytkownika i/lub spowodować utratę kontroli nad pilarką.

3.7 Serwis

- **Naprawę narzędzia elektrycznego powierzać wyłącznie wykwalifikowanemu personelowi fachowemu i tylko z użyciem oryginalnych części zamiennych.** Należy przy tym zagwarantować, że zachowane zostanie bezpieczeństwo narzędzia elektrycznego.
- **Nie wolno konserwować uszkodzonego akumulatora.** Wszelka konserwacja akumulatora powinna być wykonywana przez producenta lub upoważnione punkty obsługi klienta.

3.8 Wskazówki dotyczące bezpieczeństwa pił łańcuchowych (EN 60745 część 2-13)

- **Gdy pilarka pracuje, wszystkie części ciała należy trzymać z dala od łańcucha tnącego. Przed uruchomieniem pilarki należy upewnić się, że łańcuch tnący niczego nie dotyka.** Podczas pracy pilarką chwila nieuwagi może doprowadzić tego, że odzież lub części ciała zostaną złapane przez łańcuch tnący.
- **Pilarkę zawsze należy trzymać prawą ręką za tylny uchwyt, a lewą ręką za przedni uchwyt.** Trzymanie pilarki na odwrót zwiększa ryzyko obrażeń i jest niedopuszczalne.
- **Narzędzie elektryczne należy trzymać za izolowane powierzchnie uchwytu, ponieważ pracujący łańcuch tnący może wejść w kontakt z przewodem zasilającym.** Zełknienie łańcucha tnącego z przewodem znajdującym się pod napięciem może spowodować, że metalowe części urządzenia również znajdują się pod napięciem, co może doprowadzić do porażenia prądem elektrycznym.
- **Należy nosić okulary ochronne i ochronniki słuchu. Zaleca się stosowanie dodatkowych środków ochrony osobistej głowy, dłoni, nóg i stóp.** Dopasowana odzież ochronna zmniejsza ryzyko obrażeń wskutek wyrzucanego materiału lub przypadkowego dotknięcia łańcucha tnącego.
- **Nie należy pracować pilarką przebywając na drzewie.** Używanie urządzenia na drzewie grozi obrażeniami.
- **Zwracać uwagę na pewną pozycję stojącą i używać pilarki wyłącznie na stałym, pewnym i równym podłożu.** Śliskie podłoże lub niestabilne powierzchnie, jak na przykład drabina, mogą doprowadzić do utraty równowagi lub kontroli nad pilarką.
- **Podczas cięcia naprężonych gałęzi należy liczyć się z tym, że mogą one sprężynować.** Gdy naprężenie we włóknach drewna zostanie uwolnione, napięta gałąź może trafić w użytkownika i/lub spowodować utratę kontroli nad pilarką.
- **Należy być szczególnie ostrożnym podczas cięcia podszytu i młodych drzewek.** Cienki materiał może zaplątać się w łańcuchu tnącym i uderzyć w użytkownika lub wytrącić go z równowagi.
- **Podczas przenoszenia pilarki silnik musi być wyłączony i należy trzymać ją za przedni uchwyt z łańcuchem tnącym z dala od ciała. Podczas transportu lub przechowywania pilarki zawsze należy nakładać pokrowiec ochronny.** Staranne obchodzenie się z pilarką zmniejsza prawdopodobieństwo przypadkowego kontaktu z pracującym łańcuchem tnącym.
- **Należy stosować się do wskazówek w zakresie smarowania, naprężania łańcucha oraz wymiany osprzętu.** Łańcuch nieprawidłowo naprężony lub nasmarowany może się zerwać zwiększyć ryzyko odrzutu.
- **Uchwyty muszą być suche, czyste i wolne od oleju i smaru.** Tłuste, oleiste uchwyty są śliskie i prowadzą do utraty kontroli.
- **Piłować wyłącznie drewno. Nie używać pilarki do prac, do których nie jest przeznaczona. Przykład: Nie używać pilarki do piłowania plastiku, murów lub niedrewnianych materiałów budowlanych.** Użycie pilarki do prac niezgodnych z przeznaczeniem może prowadzić do niebezpiecznych sytuacji.

3.9 Przyczyny i unikanie odrzutu (EN 60745 część 2-13)

Odrzut może wystąpić, gdy wierzchołek prowadnicy dotknie jakiegoś przedmiotu lub jeżeli drewno się ugnie i zablokuje pilarkę w nacięciu.

Dotknięcie wierzchołkiem prowadnicy w niektórych przypadkach może prowadzić do nieoczekiwanej reakcji skierowanej do tyłu, w której prowadnica zostaje odrzucona do góry i w kierunku operatora.

Zablokowanie łańcucha tnącego na górnej krawędzi prowadnicy może ją nagle odrzucić w kierunku operatora.

Każda z tych reakcji może prowadzić do utraty kontroli nad pilarką oraz ewentualnych ciężkich obrażeń. Nie należy polegać wyłącznie na zabezpieczeniach zamontowanych w pilarence. Jako użytkownik pilarki należy przedsięwziąć różne środki, aby zapewnić bezpieczną i bezwypadkową pracę.

Odrzut jest skutkiem nieprawidłowej obsługi narzędzia elektrycznego. Można go uniknąć dzięki środkom ostrożności opisanym poniżej:

- **Piłę trzymać w dwóch rękach, przy czym kciuki i palce obejmują uchwyty pilarki. Ciała i ręce ustawić w pozycji umożliwiającej oparcie się siłom odrzutu.** Jeżeli zostaną zapewnione odpowiednie środki, operator będzie w stanie zapanować nad odrzutem. Nigdy nie puszczać pilarki.
- **Należy unikać nieprawidłowej postawy i nie piłować powyżej wysokości ramion.** Dzięki temu uniknie się przypadkowego dotknięcia wierzchołkiem prowadnicy i umożliwiona jest lepsza kontrola nad pilarką w nieoczekiwanych sytuacjach.
- **Zawsze stosować zapasowe prowadnice i łańcuchy tnące zalecane przez producenta.** Nieodpowiednie zapasowe prowadnice i łańcuchy tnące mogą prowadzić do zerwania łańcucha i/lub odrzutu.
- **Należy przestrzegać instrukcji producenta w zakresie ostrzenia i konserwacji łańcucha tnącego.** Zbyt niskie ograniczniki głębokości zwiększają ryzyko odrzutu.

3.10 Zasady bezpieczeństwa dotyczące okrzesywarki

3.10.1 Wskazówki dotyczące pracy (13)

- Podczas usuwania gałęzi podnosić okrzesywarkę (13/1) maksymalnie pod kątem 60° (13/2). W przypadku ostrzejszego kąta konieczne jest wejście w obszar, w którym mogą opadać obcięte gałęzie. Należy zawsze stać poza tym obszarem.
- Zaplanować wcześniej drogę ucieczki, aby uniknąć opadających gałęzi. Ta droga musi być wolna od przeszkód, jak odcięte gałęzie lub śliskie powierzchnie, które mogą utrudniać ucieczkę.

- Zachować bezpieczny odstęp od stojących dookoła osób, zwierząt, przedmiotów lub budynków, wynoszący ok. 2,5-krotności długości odcinanej gałęzi. Jeśli jest to niemożliwe, odcinać gałąź fragmentami.
- Nie próbować ciąć gałęzi o średnicy większej niż długość prowadnicy.
- Unikać chwytania ruchomych gałęzi lub przedmiotów przez łańcuch tnący. W takiej sytuacji natychmiast wyłączyć okrzesywarkę.
- Wymontować akumulator z urządzenia podstawowego i wsunąć osłonę zabezpieczającą na łańcuch tnący w przypadku:
 - prac kontrolnych, nastawczych i pielęgnacyjnych;
 - prac przy szynie prowadzącej i łańcuchu tnącym;
 - pozostawienia urządzenia;
 - transport;
 - przechowywania;
 - prac konserwacyjnych i naprawczych.
 - Niebezpieczeństwo
- Zachować minimalną odległość 10 m od nadpowietrznych przewodów elektrycznych.

3.10.2 Obciążenie drganiami



OSTRZEŻENIE!

Niebezpieczeństwo stwarzane przez drgania

Rzeczywiste wartości emisji drgań podczas używania urządzenia mogą odbiegać od wartości podanych przez producenta. Przed i w trakcie używania należy uwzględnić następujące czynniki:

- Czy urządzenie jest użytkowane zgodnie z przeznaczeniem?
- Czy materiał jest cięty lub obrabiany w odpowiedni sposób?
- Czy urządzenie znajduje się w prawidłowym stanie użytkowym?
- Czy narzędzie tnące jest prawidłowo naostrzone lub czy jest zamontowane odpowiednie narzędzie tnące?
- Czy są zamontowane uchwyty i, w razie potrzeby, uchwyty wibracyjne oraz czy są one trwale połączone z urządzeniem?

- Użytkować urządzenie jedynie z prędkością obrotową wymaganą dla danej pracy. Unikać maksymalnej prędkości obrotowej, aby zmniejszyć poziom hałasu i wibracji.
- Wskutek niewłaściwego użytkowania i konserwacji może dojść do zwiększenia poziomu hałasu i drgań urządzenia. Prowadzi to do niekorzystnych skutków zdrowotnych. W tym przypadku należy niezwłocznie wyłączyć urządzenie i zlecić naprawę jednemu z autoryzowanych warsztatów serwisowych.
- Stopień obciążenia przez drgania zależy od rodzaju wykonywanej pracy i sposobu wykozystania urządzenia. Należy oceniać te czynniki i stosować odpowiednie przerwy w pracy. Spowoduje to znaczne zmniejszenie obciążenia przez drgania w trakcie całej pracy.
- Dłuższe używanie urządzenia wystawia operatora na działanie wibracji i może powodować problemy z krążeniem krwi („biały palec”). Aby zmniejszyć to ryzyko, należy nosić rękawice i rozgrzewać dłonie. W przypadku stwierdzenia objawu „białego palca” należy niezwłocznie udać się do lekarza. Do tych objawów należą: brak czucia, utrata wrażliwości, cierpienie, swędzenie, ból, utrata siły, zmiana koloru lub stanu skóry. Z reguły te objawy dotyczą palców, dłoni lub pulsu. Przy niskich temperaturach to ryzyko się zwiększa.
- W ciągu dnia pracy należy wykonywać dłuższe przerwy, aby odpocząć od hałasu i wibracji. Zaplanować pracę tak, aby stosowanie urządzeń, które wytwarzają silne wibracje, rozłożyć na kilka dni.
- W przypadku stwierdzenia nieprzyjemnego uczucia lub przebarwienia skóry na dłoniach podczas użytkowania urządzenia, należy niezwłocznie przerwać pracę. Uwzględnić wystarczająco długie przerwy w pracy. Zaniedbanie przerw w pracy może doprowadzić do wystąpienia zespołu wibracyjnego dłoni i ramienia.
- Należy zminimalizować ryzyko narażenia na drgania. Utrzymywać urządzenie zgodnie ze wskazówkami zawartymi w instrukcji obsługi.
- Jeśli urządzenie jest często używane, należy zakupić akcesoria zabezpieczające przed drganiami (np. uchwyty) u specjalistycznego sprzedawcy.

- Nie używać urządzenia przy temperaturach niższych niż 10 °C. Ustalić plan pracy, umożliwiający ograniczenie obciążenia drganiami.

3.10.3 Obciążenie hałasem

Określony poziom obciążenia hałasem generowanym przez opisywane urządzenie jest nieunikniony. Głośne prace zaplanować w dopuszczonym i wyznaczonym do tego czasie. W razie potrzeby uwzględnić czasy odpoczynku i ograniczyć czas pracy do najbardziej wymaganych czynności. Dla ochrony własnej i ochrony osób przebywających w pobliżu zaleca się stosowanie odpowiedniej ochrony słuchu.

3.10.4 Wskazówki bezpieczeństwa dotyczące akumulatora

Rozdział ten zawiera wszystkie, podstawowe wskazówki dotyczące bezpieczeństwa oraz wskazówki ostrzegawcze, istotne w trakcie eksploatacji akumulatora. Należy koniecznie zapoznać się z treścią tych wskazówek!

- Akumulator wolno stosować wyłącznie zgodnie z jego przeznaczeniem, tzn. do zasilania akumulatorowych urządzeń firmy AL-KO. Ładować akumulatory wyłącznie w przeznaczonych do nich ładowarkach AL-KO.
- Wyjąć akumulator z oryginalnego opakowania bezpośrednio przed rozpoczęciem eksploatacji.
- Przed pierwszym zastosowaniem całkowicie naładować akumulator. Zawsze stosować odpowiedni typ ładowarki. Stosować się do danych i wymagań zamieszczonych w instrukcji obsługi.
- Nie użytkować akumulatora w strefach zagrożenia wybuchem i pożarem.
- W trakcie eksploatacji nie wystawiać akumulatora na działanie wilgoci i wody.
- W celu uniknięcia wystąpienia uszkodzeń oraz wydostania się oparów i elektrolitu chronić akumulator przed wysoką temperaturą, olejem i ogniem.
- Nie uderzać ani nie rzucać akumulatorem.
- Nie użytkować zabrudzonego lub mokrego akumulatora. Przed rozpoczęciem pracy oczyścić akumulator za pomocą suchej, czystej tkaniny.
- Nie otwierać, nie demontować ani nie rozdrabniać akumulatora. Zachodzi niebezpieczeństwo porażenia elektrycznego i zwarcia.

- Ten akumulator nie może być używany przez osoby nieupoważnione. Nie dotyczy to sytuacji, gdy osoby takie są nadzorowane przez osobę odpowiedzialną za ich bezpieczeństwo lub otrzymały od niej instrukcje dotyczące prawidłowej eksploatacji akumulatora. Osobami nieupoważnionymi są m.in.:
 - osoby (także dzieci) o ograniczonych możliwościach fizycznych lub umysłowych,
 - osoby bez odpowiedniego doświadczenia i/lub wiedzy o akumulatorach.
- Wykorzystywanie akumulatora przez dzieci do zabawy musi być wykluczone poprzez ich poinstruowanie i zapewnienie odpowiedniej opieki.
- Nie zostawiać akumulatora w ładowarce przez długi czas. W przypadku długiego składowania wyjąć akumulator z ładowarki.
- Jeśli urządzenie nie będzie używane przez dłuższy czas, wyjąć z niego akumulator.
- Akumulatory, które nie są eksploatowane, należy magazynować w suchym i zamkniętym miejscu. Chronić urządzenie przed wysoką temperaturą i bezpośrednim promieniowaniem słonecznym. Dzieci lub osoby nieuprawnione nie mogą mieć dostępu do akumulatora.

3.10.5 Wskazówki bezpieczeństwa dotyczące ładowarki

Rozdział ten zawiera wszystkie, podstawowe wskazówki dotyczące bezpieczeństwa oraz wskazówki ostrzegawcze, istotne w trakcie eksploatacji ładowarki. Należy koniecznie zapoznać się z treścią tych wskazówek!

- Ładowarkę wolno stosować wyłącznie zgodnie z jej przeznaczeniem, tzn. do ładowania odpowiednich akumulatorów. W ładowarce wolno ładować tylko oryginalne akumulatory AL-KO.
- Przed każdym uruchomieniem należy sprawdzić, czy urządzenie nie jest uszkodzone. Dotyczy to w szczególności uszkodzenia przewodu zasilającego. Urządzenie może być eksploatowane tylko i wyłącznie w nienagannym stanie technicznym.
- Nie użytkować urządzenia w strefach zagrożenia wybuchem.
- Urządzenie może być eksploatowane wyłącznie wewnątrz pomieszczeń i nie może być wystawiane na działanie wody lub wilgoci.
- Ładowarkę należy stawiać w miejscu niezagrażonym wybuchem i o dobrej wentylacji, ponieważ nagrzewa się ona w trakcie pracy. Nie zastawiać szczelin wentylacyjnych oraz nie przykrywać urządzenia.
- Przed podłączeniem ładowarki sprawdzić, czy napięcie w sieci elektrycznej spełnia wymagania podane w danych technicznych.
- Przewód zasilający może być wykorzystywany wyłącznie do podłączenia ładowarki. Ładowarki nie wolno przenosić, trzymając za przewód zasilający, ani odłączać jej od gniazda sieci elektrycznej, ciągnąc za ten przewód.
- Chronić przewód zasilający przed wysoką temperaturą, olejem i kontaktem z ostrymi krawędziami. Jest to konieczne w celu uniknięcia uszkodzenia przewodu.
- W przypadku zabrudzenia lub zamoczenia ładowarki lub akumulatorów ich użytkowanie jest zabronione. Przed użyciem urządzenia i akumulatorów należy je oczyścić i osuszyć.
- Nie wolno otwierać ładowarki i akumulatorów. Zachodzi niebezpieczeństwo porażenia elektrycznego i zwarcia.
- Dla własnego bezpieczeństwa naprawę urządzenia należy zlecać specjalistycznym warsztatom, tylko przy użyciu oryginalnych części zamiennych.
- To urządzenie nie może być używane przez osoby nieupoważnione. Nie dotyczy to sytuacji, gdy osoby takie są nadzorowane przez osobę odpowiedzialną za ich bezpieczeństwo lub otrzymały od niej instrukcje dotyczące prawidłowej eksploatacji urządzenia. Osobami nieupoważnionymi są m.in.:
 - osoby (także dzieci) o ograniczonych możliwościach fizycznych lub umysłowych,
 - osoby bez odpowiedniego doświadczenia i/lub wiedzy.
- Wykorzystywanie urządzenia przez dzieci do zabawy musi być wykluczone poprzez ich poinstruowanie i zapewnienie odpowiedniej opieki.
- Urządzenia należy magazynować w suchym i zamkniętym miejscu. Dzieci lub osoby nieuprawnione nie mogą mieć dostępu do urządzenia.

4 MONTAŻ



OSTRZEŻENIE!

Niebezpieczeństwo ciężkich obrażeń

Używanie niecałkowicie zmontowanej okrzesywarki może doprowadzić do ciężkich obrażeń.

- Używać okrzesywarki dopiero po jej całkowitym zmontowaniu.
- Przed każdym użyciem przeprowadzić kontrolę wzrokową, aby sprawdzić, czy okrzesywarka jest kompletna, nieuszkodzona i nie zawiera zużytych ani poluzowanych podzespołów. Urządzenia ochronne i zabezpieczające muszą być sprawne i nie naruszone.



OSTROŻNIE!

Niebezpieczeństwo odniesienia ran ciętych.

Ostre krawędzie łańcucha tnącego mogą podczas montażu spowodować rany cięte.

- Przed montażem wyciągnąć akumulator.
- Podczas montażu łańcucha tnącego i prowadnicy szynowej nosić rękawice ochronne.

4.1 Montaż nakładki na okrzesywarkę (01 - 02)

1. Nałożyć sprzęgło (01/2) na drążek teleskopowy (01/3), a drążek wsunąć do głowicy okrzesywarki (01/1) aż do ogranicznika (01/a).
2. Wkręcić (02/a) sprzęgło (02/1) do ogranicznika w kierunku głowicy okrzesywarki (02/2).

4.2 Wydłużanie/skracanie drążka teleskopowego (03)

Drążek teleskopowy (03/1) można ustawiać stopniowo. Dzięki temu można optymalnie dopasować ją do wykonywanej pracy.

1. Odkręcać (03/a) śrubę zaciskową (03/2) aż do zwolnienia zacisku.
2. Przesuwać drążek teleskopowy aż do ustalenia żądanej długości (03/b)
3. Dokręcić śrubę zaciskową.

4.3 Montaż prowadnicy i łańcucha tnącego (04 - 08)



OSTROŻNIE!

Niebezpieczeństwo zranienia przez łańcuch tnący

Krawędzie tnące łańcucha tnącego są bardzo ostre, dlatego podczas manipulowania przy łańcuchu może dojść do ran ciętych. Przed przystąpieniem do wszelkich prac przy łańcuchu tnącym należy:

- Wyłączyć urządzenie i wyciągnąć akumulator.
- Nosić rękawice ochronne.

1. Poluzować (04/a) śruby mocujące (04/1) osłony koła łańcuchowego (04/2). Wyciągnąć śrubę mocującą i osłonę koła łańcuchowego.
2. Odkręcić śrubę naprężania łańcucha (05/1) wkrętakiem na kluczu imbusowym. Obracać śrubę naprężania łańcucha, aż czop mechanizmu naprężającego (05/2) znajdzie się przy tylnym końcu gwintu (05/a).
3. Wkładanie łańcucha tnącego:
 - Zęby tnące (06/1) łańcucha tnącego (06/2), które powinny znajdować się u góry na szynie prowadzącej, wyrównać względem końcówki szyny prowadzącej (06/3) (06/a).

Wskazówka: Zwrócić uwagę na prawidłowe zamontowanie łańcucha!

 - Włożyć łańcuch tnący w rowek (06/4) szyny prowadzącej i całkowicie poprowadzić go wokół szyny prowadzącej.
4. Włożyć szynę prowadzącą razem z założonym łańcuchem tnącym do otwartej obudowy:
 - Założyć łańcuch tnący (07/1) wokół napędowego koła łańcuchowego (07/2).
 - Wyrównać szynę prowadzącą (07/3) tak, aby oba czopy prowadzące (07/4) znalazły się w otworze podłużnym (07/5) szyny prowadzącej.
 - Wyrównać szynę prowadzącą tak, aby czopy naprężania łańcucha (07/6) znalazły się w obu otworach naprężania łańcucha (07/7).
 - Wyrównać łańcuch tnący tak, aby znajdował się w rowku szyny prowadzącej i przylegał do napędowego koła łańcuchowego.
5. Założyć osłonę koła łańcuchowego (08/1), włożyć śrubę mocującą (08/2) i dokręcić (08/a).

6. Naprężanie łańcucha tnącego (patrz *Rozdział 4.4 "Naprężanie i luzowanie łańcucha tnącego (09)", strona 167*).

4.4 Naprężanie i luzowanie łańcucha tnącego (09)

1. Naprężyć łańcuch tnący, używając do tego wkrętaka na klucz imbusowym:
 - Naprężanie łańcucha tnącego: Obracać śrubę naprężania łańcucha (09/1) w kierunku ruchu wskazówek zegara (09/a).
 - Luzowanie łańcucha tnącego: Obracać śrubę naprężania łańcucha w kierunku przeciwnym do ruchu wskazówek zegara (09/b).
2. Skontrolować naprężenie łańcucha (patrz *Rozdział 8.1 "Kontrola naprężenia łańcucha", strona 169*). W razie potrzeby powtórzyć poprzedni krok.

4.5 Uzupełnianie oleju do smarowania łańcucha tnącego (10)

Po dostarczeniu w urządzeniu nie znajduje się olej do smarowania łańcucha!

UWAGA!

Niebezpieczeństwo uszkodzenia urządzenia
Użytkowanie urządzenia bez oleju do smarowania łańcucha tnącego prowadzi do uszkodzeń łańcucha i prowadnicy.

- Nigdy nie użytkować urządzenia bez oleju do smarowania łańcucha.
- Przed rozpoczęciem pracy włączyć olej do smarowania łańcucha do zbiornika oleju i kontrolować poziom oleju podczas pracy.
- Co najmniej przed każdym rozpoczęciem pracy sprawdzać, czy smarowanie łańcucha działa prawidłowo.

Trwałość i wydajność łańcucha tnącego zależą od optymalnego smarowania. Podczas pracy łańcuch tnący jest automatycznie smarowany olejem.

UWAGA!

Niebezpieczeństwo uszkodzenia urządzenia

Stosowanie zużytego oleju do smarowania łańcucha prowadzi do przedwczesnego zużycia szyny prowadzącej i łańcucha piły ze względu na zawarty w nim ścier metalowy. Powoduje także unieważnienie gwarancji producenta.

- Nie należy nigdy używać zużytego oleju, lecz jedynie oleju do pił łańcuchowych ulegającego biodegradacji.

UWAGA!

Niebezpieczeństwo zanieczyszczenia środowiska naturalnego

Stosowanie oleju mineralnego do smarowania łańcucha prowadzi do znacznego zanieczyszczenia środowiska naturalnego.

- Nie należy nigdy używać oleju mineralnego, lecz jedynie oleju do pił łańcuchowych ulegającego biodegradacji.

Zawsze przed rozpoczęciem pracy i przy każdej wymianie akumulator należy sprawdzić poziom oleju i w razie potrzeby wlać olej do smarowania łańcucha:

1. Skontrolować poziom oleju we wzierniku (10/1) zbiornika oleju. Olej musi być zawsze widoczny. Nie należy przekraczać minimalnego i maksymalnego poziomu oleju.
2. Ustawić okrzywyarkę poziomo na stałym podłożu i przytrzymać.
3. Oczyszczyć urządzenie wokół korka zbiornika oleju (10/2).
4. Odkręcić korek zbiornika oleju.



WSKAZÓWKĄ

- Aby ułatwić napełnianie, użyć lejka.
- Do zbiornika oleju nie mogą przedostać się zanieczyszczenia.

5. Napełnić zbiornik olejem do smarowania łańcucha ulegającym biodegradacji. Skontrolować przy tym poziom oleju we wzierniku zbiornika oleju. Nie przepełnić!
6. Zakręcić korek zbiornika oleju.

4.6 Mocowanie pasa na urządzeniu (19)

Dołączony pas przenosi ciężar na górną część ciała.

1. Zawiesić pas (19/2) na ramieniu.
2. Zaczepić karabinek pasa o pierścień (19/1) na urządzeniu.
3. Przesuwając sprzączkę, dopasować długość pasa tak, aby umożliwić wygodne noszenie urządzenia.
4. Wykonać kilka ruchów roboczych przy wyłączonym urządzeniu, aby przetestować długość pasa. W razie potrzeby dopasować długość pasa.

5 URUCHOMIENIE

5.1 Ładowanie akumulatorów

Akumulator jest częściowo naładowany. Przed pierwszym użyciem należy całkowicie naładować akumulator. Akumulator można ładować w dowolnym stanie jego naładowania. Przerwanie ładowania nie powoduje uszkodzenia akumulatora.



WSKAZÓWKA

Stosować się do szczegółowych informacji zawartych w osobnych instrukcjach eksploatacji akumulatora i ładowarki.

5.2 Wkładanie i wyciąganie akumulatora (11)

Wkładanie akumulatora (11/a)

1. Wsunąć akumulator (11/1) do komory akumulator (11/2), aż ulegnie zablokowaniu.

Wyciąganie akumulatora (11/b)

1. Nacisnąć przycisk zwalniający (11/3) na akumulatorze (11/1) i go przytrzymać.
2. Wyjąć akumulator.

6 OBSŁUGA



OSTROŻNIE!

Niebezpieczeństwo poparzenia

Podczas pracy obudowa urządzenia się nagrzewa.

- Nie dotykać obudowy urządzenia.

6.1 Włączanie i wyłączenie urządzenia (12)

Włączanie urządzenia

1. Ustawić urządzenie w pozycji roboczej.
2. Nacisnąć przycisk zwalniający (12/1) na urządzeniu podstawowym i go przytrzymać (12/a).
3. Nacisnąć i przytrzymać włącznik/wyłącznik (12/2).
4. Zwolnić przycisk zwalniający. Po uruchomieniu urządzenia nie trzeba przytrzymywać wciśniętego przycisku zwalniającego. Przycisk zwalniający zapobiega przypadkowemu uruchomieniu urządzenia.

Wyłączyć urządzenie

1. Zwolnić włącznik/wyłącznik (12/2).

7 NAWYKI I TECHNIKA PRACY (14 – 18)



OSTRZEŻENIE!

Zwiększone ryzyko upadku

Podczas wykonywania pracy na podwyższonej pozycji (np. na drabinie) występuje podwyższone ryzyko upadku.

- Używać urządzenia zawsze z poziomu podłoża i zwracać przy tym uwagę na stabilną pozycję.
 - Przestrzegać zasad bezpieczeństwa.
- Stać tak, aby było możliwe wykonanie cięcia pod kątem 90° względem gałęzi (14/a).
 - Grube gałęzie ciąć fragmentami, aby mieć lepszą kontrolę nad miejscem upadku (15/1).
 - Nigdy nie ciąć zgrubienia przy podstawie gałęzi, aby usprawnić gojenie się cięcia i zapobiec gniciu (16).
 - Dociskać okrzesywarkę zębem oporowym (17/1) do gałęzi (17/2) podczas cięcia (17/a), aby ustabilizować ją na gałęzi.
 - Wykonać cięcie odciążające (18/a) po spodniej stronie gałęzi przed odcięciem gałęzi (18/b). Pozwala to uniknąć oderwania kory oraz ciężko gojących się uszkodzeń drzewa. Cięcie odciążające nie powinno być głębsze niż 1/3 grubości gałęzi, aby uniknąć zakleszczenia okrzesywarki.
 - Okrzesywarkę należy zawsze wyciągać z gałęzi z obracającym się łańcuchem, by nie uległa zakleszczeniu.

8 KONSERWACJA I PIELĘGNACJA



OSTRZEŻENIE!

Niebezpieczeństwo odniesienia ran ciętych

Niebezpieczeństwo odniesienia ran ciętych w przypadku kontaktu z ruchomymi częściami o ostrych krawędziach i narzędziami tnącymi.

- Przed przystąpieniem do prac związanych z konserwacją, pielęgnacją i czyszczeniem należy zawsze wyłączyć urządzenie. Wymontować akumulator.
- Podczas wykonywania prac związanych z konserwacją, pielęgnacją i czyszczeniem należy zawsze nosić rękawice ochronne.

8.1 Kontrola naprężenia łańcucha



OSTROŻNIE!

Niebezpieczeństwo zranienia przez łańcuch tnący

Krawędzie tnące łańcucha tnącego są bardzo ostre, dlatego podczas manipulowania przy łańcuchu może dojść do ran ciętych. Przed przystąpieniem do wszelkich prac przy łańcuchu tnącym należy:

- Wyłączyć urządzenie i wyciągnąć akumulator.
- Nosić rękawice ochronne.

Często kontrolować napięcie łańcucha, ponieważ nowe łańcuchy tnące mają tendencję do wydłużania.

1. Przeciągnąć łańcuch tnący ręką i skontrolować przy tym:
 - W zimnym stanie: Łańcuch tnący jest właściwie naprężony, jeżeli pośrodku prowadnicy można unieść go na ok. 3 – 4 mm i lekko przeciągnąć ręką. Przy temperaturze roboczej łańcuch tnący wydłuża się i zwisa.
 - Elementy napędowe łańcucha tnącego nie mogą wyjść ze żłobienia w dolnej części prowadnicy – łańcuch mógłby wtedy wyskoczyć.
2. W razie potrzeby naprężyć łańcuch tnący (patrz *Rozdział 4.4 "Naprężanie i luzowanie łańcucha tnącego (09)", strona 167*).

8.2 Sprawdzenie smarowania łańcucha

Sprawdzić działanie systemu automatycznego smarowania łańcucha, włączając okrzesywarkę i trzymając jej czubek w kierunku kartonu lub papieru ułożonego na ziemi.

UWAGA!

Niebezpieczeństwo uszkodzenia urządzenia

Kontakt z podłożem powoduje nieuniknione stępienie łańcucha tnącego.

- Nie dotykać podłoża łańcuchem tnącym i zachować bezpieczny odstęp 20 cm!

1. Włącz urządzenie.
2. Przytrzymać końcówkę szyny prowadzącej w kierunku kartonu lub papieru na podłożu.

- Jeżeli widoczna jest coraz większa plama oleju, smarowanie łańcucha działa poprawnie.
- Jeżeli mimo pełnego zbiornika plama oleju nie jest widoczna: Oczyścić otwór wlotowy oleju w urządzeniu i rowek szyny prowadzącej (Czyszczenie szyny prowadzącej).

Jeśli nie zapewni to rozwiązania, skontaktować się z naszym punktem serwisowym.

8.3 Łańcuch tnący i prowadnica

8.3.1 Wymiana łańcucha tnącego i prowadnicy

Wymiana łańcucha tnącego i prowadnicy

Łańcuch tnący i prowadnica są narażone na większe zużycie. Koniecznie wymienić łańcuch tnący i prowadnicę, gdy nie jest zapewnione bezusterkowe działanie.

8.3.2 Odwracanie prowadnicy

Aby uniknąć zużywania prowadnicy z jednej strony, należy ją odwracać przy każdej wymianie łańcucha.

8.3.3 Ostrzenie łańcucha tnącego



OSTROŻNIE!

Niebezpieczeństwo zranienia wskutek odrzutu


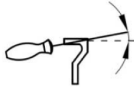

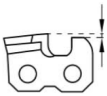

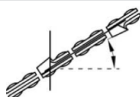


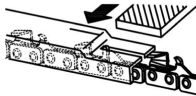

Uszkodzone i niewłaściwie naostrzone łańcuchy zwiększają ryzyko odrzutu! Skutkiem takiego postępowania mogą być poważne obrażenia.

- Regularnie czyścić łańcuch tnący.
- Regularnie sprawdzać łańcuch tnący pod kątem uszkodzeń i wymieniać go, gdy jest to konieczne.
- W przypadku niezaznajomienia się z ostrzeniem łańcucha tnącego: Skontaktować się z działem obsługi klienta.

Ostrzenie łańcucha tnącego jest konieczne w następujących przypadkach:

- Zamiast wiórów wyrzucany jest tylko drewniany pył.
- Okrzesywarka musi być dociskana do drewna podczas cięcia.

Dla niedoświadczonego użytkownika: Ostrzenie łańcucha tnącego zlecać specjalistom. W przypadku samodzielnego ostrzenia łańcucha tnącego należy przestrzegać następujących wartości. Akcesoria są dostępne w specjalistycznych sklepach.

Typ łańcucha	Średnica pilnika	Kąt głowicy	Kąt podcięcia	Kąt pochylenia głowicy (55°)	Wymiar głębokości
					
		Kąt obrotu narzędzia	Kąt pochylenia narzędzia	Kąt boczny	
					
Oregon 91P033X	5/32"	30°	0°	80°	0,025"
					
Wymiar głębokości				Pilnik	

**WSKAZÓWKA**

Podczas ostrzenia usuwać niewielką ilość materiału!

Do ostrzenia łańcucha tnącego zalecamy stosowanie specjalnego urządzenia.

8.3.4 Czyszczenie szyny prowadzącej

1. Należy regularnie czyścić szynę prowadzącą i rowek szyny prowadzącej oraz otwory wylotu oleju.
2. Usunąć zadzior, powstały na szynie prowadzącej przez łańcuch tnący, za pomocą pilnika płaskiego.

9 PRZECHOWYWANIE

Po każdym użyciu należy dokładnie wyczyścić urządzenie i, jeśli są dostępne, założyć pokrywy ochronne. Urządzenie przechowywać w suchym, zamkniętym pomieszczeniu niedostępnym dla dzieci.

Przed przerwami w eksploatacji trwającymi dłużej niż 30 dni wykonać następujące czynności:

1. Opróżnić zbiornik oleju do smarowania łańcucha.
2. Zdjąć łańcuch tnący i prowadnicę, oczyścić i spryskać olejem antykorozyjnym.

3. Dokładnie oczyścić urządzenie i przechowywać je w suchym pomieszczeniu.

UWAGA!**Niebezpieczeństwo uszkodzenia urządzenia**

Zaschnięty/przyklejony olej do smarowania łańcucha powoduje uszkodzenie podzespołów prowadzących olej w trakcie długotrwałego przechowywania.

- Usunąć olej przed wyłączeniem urządzenia z użytku na dłuższy czas.

10 TRANSPORT

Przed transportem wykonać następujące czynności:

1. Wyłączyć urządzenie.
2. Wymontować akumulator z urządzenia.
3. Zapakować akumulator zgodnie z przepisami (zob. niżej).

**WSKAZÓWKA**

Energia znamionowa akumulatora/akumulatorów wynosi mniej niż 100 Wh. Dlatego należy przestrzegać poniższych wskazówek dotyczących transportu!

Akumulator litowo-jonowy zawarty w komplecie podlega przepisom prawa o substancjach niebezpiecznych, jednak może być transportowany w uproszczonych warunkach:

- Użytkownicy prywatni mogą transportować nieuszkodzony akumulator po drogach bez dalszych nakładów, o ile jest on zamontowany w sposób przeznaczony do handlu detalicznego, a transport służy wyłącznie do celów prywatnych. Przestrzegać górnych granic masy dla pojedynczo przesyłanych akumulatorów:
 - maks. 30 kg masy całkowitej na opakowanie w przypadku transportu drogowego, kolejowego i wodnego
 - brak górnej granicy masy w przypadku transportu lotniczego, ale maks. 2 sztuki w opakowaniu
- W przypadku podejrzenia uszkodzenia akumulatora (np. wskutek upadku urządzenia) transport jest niedozwolony.
- Użytkownicy komercyjni, którzy realizują transport w związku ze swoją główną działalnością (np. dostawy z i do miejsc budów lub pokazów) uproszczenia te mogą również obowiązywać.

W obu powyższych przypadkach należy koniecznie podjąć działania, zapobiegające uwolnieniu zawartości. W innych przypadkach należy bezwzględnie przestrzegać przepisów dotyczących substancji niebezpiecznych! W przypadku nieprzestrzegania nadawcy i ewentualnie przewoźnikowi grożą surowe kary.

Pozostałe wskazówki dotyczące transportu i wysyłki

- Akumulatory litowo-jonowe transportować lub wysłać wyłącznie w nieuszkodzonym stanie!
- Zabezpieczyć urządzenie tak, aby zapobiec niezamierzonemu uruchomieniu podczas transportu.
- Zabezpieczyć urządzenie mocnym opakowaniem zewnętrznym (karton wysyłkowy). W miarę możliwości korzystać z oryginalnego opakowania producenta.
- Zapewnić prawidłowe oznaczenie i dokumentację przesyłki podczas transportu lub wysyłki (np. za pośrednictwem poczty lub spedytora):
 - W przypadku transportu drogowego, kolejowego i wodnego należy umieścić na opakowaniu naklejkę ostrzegawczą, kiedy akumulator/akumulatory są dołączone do urządzenia. Po włożeniu lub wbudo-

waniu akumulatora/akumulatorów do urządzenia nie ma konieczności umieszczenia naklejki ostrzegawczej, ponieważ opakowanie zewnętrzne/opakowanie oryginalne musi być zgodne z odpowiednimi przepisami.

- W przypadku transportu lotniczego zawsze należy umieścić naklejkę ostrzegawczą na opakowaniu. Należy przestrzegać górnych granic masy dla akumulatorów wysyłanych razem z urządzeniem: maks. 5 kg masy akumulator na paczkę i maks. 2 sztuki na paczkę w przypadku dołączenia akumulatora/akumulatorów do urządzenia.
- Upřednio uzyskać informację o tym, czy transport jest możliwy przez wybranego usługodawcę i pokazać przesyłkę.

Zalecamy skorzystanie z pomocy specjalisty ds. substancji niebezpiecznych przy przygotowaniu przesyłki. Zastosuj się do ewentualnie obowiązujących przepisów krajowych.

11 UTYLIZACJA

Wskazówki dotyczące ustawy o zużyтым sprzęcie elektrycznym i elektronicznym (ElektroG)



- Zużyte urządzenia elektryczne i elektroniczne nie mogą być utylizowane z odpadami z gospodarstwa domowego, lecz należy przekazać je do osobnej zbiórki lub utylizacji.
- Zużyte baterie lub akumulatory, które nie są na stałe wbudowane w zużyтым urządzeniu, należy wyciągnąć przed oddaniem urządzenia! Ich utylizacja jest regulowana przez ustawę o zużytych bateriach.
- Właściciele lub użytkownicy urządzeń elektrycznych i elektronicznych są prawnie zobowiązani do ich oddania po zużyciu.
- Użytkownik końcowy odpowiada za usunięcie danych osobowych z utylizowanego urządzenia!

Symbol przekreślonego pojemnika na odpady oznacza, że zużyte urządzenia elektryczne i elektroniczne nie mogą być utylizowane razem z odpadami z gospodarstwa domowego.

Zużyte urządzenia elektryczne i elektroniczne można nieodpłatnie oddać w następujących punktach zbiórki:

- publiczne punkty utylizacji lub zbiórki odpadów (np. komunalne punkty składowania odpadów);
- punkty sprzedaży urządzeń elektrycznych (stacjonarne i online), o ile sprzedawcy są zobowiązani do odbioru lub oferują tę usługę dobrowolnie.

Wszystkie powyższe zasady obowiązują wyłącznie w odniesieniu do urządzeń sprzedawanych i instalowanych na terenie Unii Europejskiej i objętych dyrektywą 2012/19/UE. W krajach nienależących do Unii Europejskiej obowiązywać mogą inne przepisy dotyczące utylizacji urządzeń elektrycznych i elektronicznych.

Wskazówki dotyczące ustawy o zużytych bateriach (BattG)



- Zużyte baterie i akumulatory nie mogą być utylizowane z odpadami z gospodarstwa domowego, lecz należy przekazać je do osobnej zbiórki lub utylizacji.
- Informacje na temat bezpiecznego wyciągania baterii lub akumulatorów z urządzenia elektrycznego oraz informacje na temat ich typu lub systemu chemicznego są zawarte w odpowiedniej instrukcji obsługi lub montażu.
- Właściciele lub użytkownicy baterii i akumulatorów są prawnie zobowiązani do ich oddania po zużyciu. Zwrot ogranicza się do przekazania standardowych ilości występujących w gospodarstwach domowych.

Zużyte baterie mogą zawierać szkodliwe substancje lub metale ciężkie, które mogą powodować poważne szkody dla środowiska naturalnego i zdrowia. Recykling zużytych baterii i wykorzystanie zawartych w nich zasobów przyczynia się do ochrony tych obu ważnych dóbr.

Symbol przekreślonego pojemnika na odpady oznacza, że zużyte baterie i akumulatory nie mogą być utylizowane razem z odpadami z gospodarstwa domowego.

Jeżeli pod symbolem pojemnika na odpady znajdują się dodatkowo oznaczenia Hg, Cd lub Pb, oznacza to:

- Hg: Bateria zawiera więcej niż 0,0005% rtęci
- Cd: Bateria zawiera więcej niż 0,002% kadmu
- Pb: Bateria zawiera więcej niż 0,004% ołowiu

Zużyte akumulatory i baterie można nieodpłatnie oddać w następujących punktach zbiórki:

- publiczne punkty utylizacji lub zbiórki odpadów (np. komunalne punkty składowania odpadów);
- punkty sprzedaży baterii i akumulatorów;
- punkty odbioru zużytych akumulatorów i baterii;
- punkt odbioru producenta (jeżeli nie należy on do systemu odbioru zużytych akumulatorów i baterii).

Wszystkie powyższe zasady obowiązują wyłącznie w odniesieniu do akumulatorów i baterii sprzedawanych na terenie Unii Europejskiej i objętych dyrektywą 2006/66/WE. W krajach nienależących do Unii Europejskiej obowiązywać mogą inne przepisy dotyczące utylizacji akumulatorów i baterii.

12 OBSŁUGA KLIENTA/SERWIS

Wszelkie pytania dotyczące gwarancji, naprawy lub części zamiennych należy kierować do najbliższego punktu serwisowego AL-KO.

Można go znaleźć w następującej witrynie internetowej:

www.al-ko.com/service-contacts

13 POMOC W PRZYPADKU USTEREK



OSTROŻNIE!

Niebezpieczeństwo skaleczenia

Poruszające się części urządzenia o ostrych krawędziach mogą spowodować obrażenia.

- Podczas wykonywania prac związanych z konserwacją, pielęgnacją i czyszczeniem należy zawsze nosić rękawice ochronne!

Usterka	Przyczyna	Usuwanie	Usterka	Przyczyna	Usuwanie
Silnik nie działa.	Akumulator jest rozładowany.	Naładuj akumulator.	Zamiast wiórów wyrzucony jest tylko drewniany pył. Okrzesywarkę trzeba przeciskać przez drewno.	Łańcuch tnący jest tępy.	Naostrzyć łańcuch tnący lub skontaktować się z serwisem AL-KO.
	Brak akumulatora lub akumulator osadzony nieprawidłowo.	Włóż akumulator prawidłowo.			
	Przerwane zasilanie.	<ul style="list-style-type: none"> ■ Usunąć akumulator. ■ Oczyszczyć styki. ■ Włożyć akumulator ponownie. 			
Silnik pracuje w sposób przerywany	Włącznik/wyłącznik jest uszkodzony.	Skontaktuj się z serwisem AL-KO.	Nie można naładować akumulatora.	Błąd urządzenia	Skontaktuj się z serwisem AL-KO.
Szyna prowadząca i łańcuch tnący mocno się nagrzewają. Dymienie.	Łańcuch tnący jest zbyt mocno naprężony.	Skontrolować naprężenie łańcucha. Naprężyć łańcuch tnący.		Uptynął czas eksploatacji akumulatora.	Wymień akumulator. Używać tylko oryginalnych akcesoriów producenta urządzenia.
	Zbiornik oleju jest pusty.	Uzupełnić olej do smarowania łańcucha.		Akumulator jest zbyt gorący.	Zaczeekać, aż akumulator ostygnie.
	Otwór wlewu oleju i/lub rowek szyny prowadzącej są zabrudzone.	Wyczyścić otwór wlewu oleju i/lub rowek szyny prowadzącej.			
Silnik pracuje, ale łańcuch tnący się nie porusza.	Łańcuch tnący jest zbyt mocno naprężony.	Skontrolować naprężenie łańcucha. Naprężyć łańcuch tnący.	<div style="background-color: #e0e0e0; padding: 5px;"> <p>i WSKAZÓWKA</p> <p>W przypadku zakłóceń, które nie zostały wymienione w tej tabeli, lub takich, których nie można usunąć we własnym zakresie, należy skontaktować się z naszym działem obsługi klienta.</p> </div>		
	Błąd urządzenia	Skontaktuj się z serwisem AL-KO.			

14 GWARANCJA

Ewentualne wady materiałowe lub produkcyjne w urządzeniu usuwamy przed upływem ustawowego okresu przedawnienia roszczeń z tytułu rękojmi za wady fizyczne, dokonując wedle naszego uznania naprawy lub wymiany produktu. Okres przedawnienia ustalany jest zgodnie z prawem obowiązującym w kraju, w którym produkt został zakupiony.

Gwarancja obowiązuje tylko w przypadku:

- zastosowania się do treści niniejszej instrukcji obsługi
- prawidłowego postępowania,
- stosowania oryginalnych części zamiennych.

Gwarancja wygasa w przypadku:

- samodzielnych prób naprawy,
- samodzielnych zmian technicznych,
- zastosowania niezgodnie z przeznaczeniem.

Gwarancja nie obejmuje:

- uszkodzeń lakieru spowodowanych zwykłym zużyciem
- części zużywalnych, oznaczonych na wykazie części zamiennych ramką xxxxxx (X).

Okres gwarancji rozpoczyna się od momentu nabycia przez pierwszego użytkownika końcowego. Decydujące znaczenie ma tutaj data dokumentu zakupu. Należy zwrócić się do dystrybutora lub najbliższego autoryzowanego punktu serwisowego, przedstawiając niniejszą deklarację gwarancyjną oraz dowód zakupu. Niniejsza deklaracja nie narusza ustawowych roszczeń nabywcy w stosunku do sprzedawcy z tytułu wad.

15 DEKLARACJA ZGODNOŚCI EC

Niniejszym oświadczamy, że produkt we wprowadzonej przez nas na rynek wersji spełnia wymagania zharmonizowanych dyrektyw UE, standardów bezpieczeństwa UE oraz standardów obowiązujących dla danego produktu.

Produkt

Okrzesywarka akumulatorowa

Numer seryjny

G4990012

Typ

CSA 2020

Poziom mocy akustycznej

EN ISO 3744

zmierzony / gwarantowany

90,4 dB(A) / 92 dB(A)

Producent

AL-KO Geräte GmbH
Ichenhauser Str. 14
D-89359 Kötz

Dyrektywy UE

2006/42/WE

2014/30/UE

2000/14/WE

2011/65/UE

Ocena zgodności

2000/14/WE Załącznik V

Osoba sporządzająca dokumentację

Andreas Hedrich
Ichenhauser Str. 14
D-89359 Kötz

Normy zharmonizowane

EN 60745-1:2009+A11:2010

EN 60745-2-13:2009+A1:2010

EN 55014-1:2006+A1:2009+A2:2011

EN 55014-2:2015

Kötz, 2017-08-01 r.



Wolfgang Hergeth
Managing Director

PŘEKLAD ORIGINÁLNÍHO NÁVODU K POUŽITÍ**Obsah**

1	K tomuto návodu k použití	177
1.1	Vysvětlení symbolů a signálních slov	177
2	Popis výrobku	177
2.1	Obsah dodávky	177
2.2	Symbole na stroji	177
2.3	Bezpečnostní a ochranná zařízení	178
2.4	Použití v souladu s určeným účelem	178
2.5	Možné předvídatelné chybné použití	178
2.6	Zbytková nebezpečí	178
2.7	Přehled výrobku	178
3	Bezpečnost	179
3.1	Všeobecné bezpečnostní pokyny pro elektrické nářadí	179
3.2	Bezpečnost elektrických součástí	179
3.3	Bezpečnost osob	179
3.4	Zacházení s elektrickým nářadím a jeho použití	179
3.5	Bezpečnost na pracovišti	180
3.6	Použití a zacházení s akumulátorovým nářadím	180
3.7	Servis	180
3.8	Bezpečnostní pokyny pro řetězové pily (EN 60745 díl 2-13)	180
3.9	Příčiny a prevence zpětného rázu (EN 60745 díl 2-13)	181
3.10	Bezpečnostní pokyny pro prořezávač	181
3.10.1	Pracovní pokyny (13)	181
3.10.2	Zatížení vibracemi	182
3.10.3	Zatížení hlukem	182
3.10.4	Bezpečnostní pokyny k akumulátoru	182
3.10.5	Bezpečnostní pokyny k nabíječe	183
4	Montáž	184
4.1	Montáž nástavce prořezávače (01 – 02)	184
4.2	Prodloužení/zkrácení teleskopické tyče (03)	184
4.3	Montáž vodící lišty a pilového řetězu (04 – 08)	184
4.4	Napnutí a uvolnění pilového řetězu (09)	185
4.5	Doplňte olej na pilový řetěz (10)	185
4.6	Upevnění popruhu na přístroj (19)	185
5	Uvedení do provozu	186
5.1	Nabití akumulátoru	186
5.2	Vložení a vytažení akumulátoru (11)	186
6	Obsluha	186
6.1	Zapnutí a vypnutí stroje (12)	186
7	Chování při práci a pracovní technika (14 – 18)	186

8	Údržba a péče	186
8.1	Kontrola napnutí řetězu	187
8.2	Kontrola mazání řetězu	187
8.3	Pilový řetěz a vodící lišta	187
8.3.1	Výměna pilového řetězu a vodící lišty	187
8.3.2	Obrácení vodící lišty	187
8.3.3	Broušení pilového řetězu	187
8.3.4	Čištění vodící lišty	188
9	Skladování	188
10	Přeprava	188
11	Likvidace	189
12	Zákaznický servis/servis	190
13	Pomoc při poruchách	190
14	Záruka	191
15	Prohlášení o shodě EC	191

1 K TOMUTO NÁVODU K POUŽITÍ

- U německé verze se jedná o originální návod k použití. Všechny ostatní jazykové verze jsou překlady originálního návodu k použití.
- Před uvedením do provozu si bezpodmínečně pečlivě přečtěte tento návod k použití. To je předpokladem pro bezpečné práce a bezproblémové manipulace.
- Uchovávejte tento návod vždy tak, abyste si jej mohli přečíst, když budete potřebovat informace o stroji.
- Předávejte dalším osobám pouze výrobek s tímto návodem k použití.
- Přečtěte a dodržujte bezpečnostní pokyny a varování uvedená v tomto návodu.

1.1 Vysvětlení symbolů a signálních slov



NEBEZPEČÍ!

Označuje prostředně hrozící nebezpečnou situaci, která – pokud se jí nevyhnete – má za následek smrt nebo vážné zranění.



VÝSTRAHA!

Označuje možnou nebezpečnou situaci, která – pokud se jí nevyhnete – může mít za následek smrt nebo vážné zranění.



OPATRNĚ!

Označuje možnou nebezpečnou situaci, která by mohla mít za následek menší nebo středně těžké zranění, pokud se jí nevyhnete.

POZOR!

Označuje situaci, která by mohla mít za následek věčné škody, pokud se jí nevyhnete.



UPOZORNĚNÍ

Speciální pokyny pro lepší srozumitelnost a manipulaci.

2 POPIS VÝROBKU

Prořezávač vám umožňuje komfortní a bezpečné prořezávání stromů a dalších dřevin ze země. Odpadá usilovná a nebezpečná práce na žebříku nebo stromu.

2.1 Obsah dodávky

Akumulátorový prořezávač je určen k provozu s akumulátorem B50 Li (obj. číslo 113559). Ten není součástí dodávky.

POZOR!

Nebezpečí poškození stroje a akumulátoru

Je-li stroj provozován s nevhodným akumulátorem, může dojít k poškození stroje a akumulátoru.

- Stroj vždy provozujte jen s předepsaným akumulátorem.

K nabíjení akumulátorů je zapotřebí nabíječka C30 Li (obj. číslo 113560) nebo TC30 Li (obj. číslo 113561).





UPOZORNĚNÍ

V následujících Návodech k použití naleznete další informace:

- "Lithium-iontový akumulátor B50 Li" (č. dokumentace 442228)
- "Nabíječka C30 Li / TC30 Li na akumulátory B50 Li" (č. dokumentace 442230)

2.2 Symboly na stroji

Symbol	Význam
	Zvláštní opatrnost při manipulaci!
	Nepoužívat při dešti! Chránit před vlhkostí!
	Noste ochrannou helmu, protihluková sluchátka a ochranné brýle!
	Nosit ochranné rukavice!
	Noste pevnou obuv!

Symbol	Význam
	Před uvedením do provozu si přečtěte návod k použití!
	Dodržujte vzdálenost 10 m od vodičů vedení!

2.3 Bezpečnostní a ochranná zařízení

Ochranný kryt vodičí lišty

Ochranný kryt musíte před přepravou nasunout na vodičí lištu a pilový řetěz, aby nedošlo k poranění osob a poškození předmětů.

2.4 Použití v souladu s určeným účelem

Prořezávač je určen k odvětvování pevně stojících stromů a dalších dřevin ze země. Uživatel musí přítomně stát pevně na zemi (13).

Může být použit jen biologicky odbouratelný olej na pilový řetěz.

Jiné, než v tomto dokumentu uvedené zamýšlené použití nebo použití nad možnosti výrobku je považováno za nevhodné.

Prořezávač se nesmí používat ve výrobních provozovnách.

2.5 Možné předvídatelné chybné použití

- Nefežte větve, které se nachází přímo nebo v ostrém úhlu nad uživatelem nebo jinými osobami.
- Stroj nikdy nepoužívejte, jestliže stojíte na žebříku.
- Používejte jen jednu prodlužovací trubku, i když jsou k dispozici další prodlužovací trubky.
- Nepoužívejte starý nebo minerální olej.
- Přístroj neprovozujte v prostředí ohroženém výbuchem.

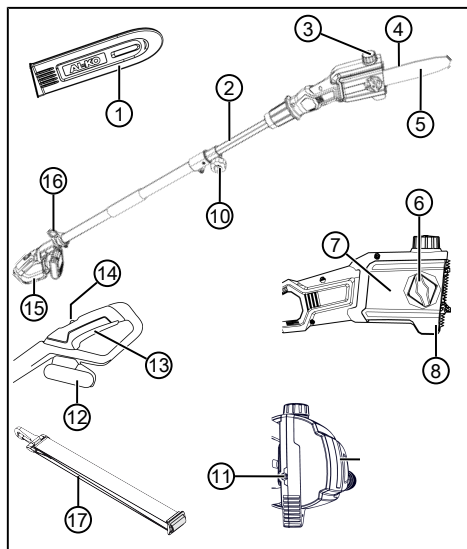
2.6 Zbytková nebezpečí

I při řádném používání stroje ke stanovenému účelu vždy zůstává zbytkové riziko, které nelze vyloučit. Z druhu a konstrukce stroje mohou být podle použití odvozena následující potenciální ohrožení:

- Kontakt s odletujícími pilinami a olejovou mlhou
- Vdechování částic pilin a olejové mlhy
- Poranění odletujícími díly pilového řetězu

- Řezná poranění o pilový řetěz

2.7 Přehled výrobku



Č.	Součást
1	Ochranný kryt vodičí lišty
2	Teleskopická tyč
3	Plnicí otvor olejové nádrže
4	Řetěz
5	Vodičí lišta
6	Upevňovací šroub
7	Kryt řetězového kola
8	Opěrná čelist
9	Průhledítko olejové nádrže
10	Svěrný šroub
11	Šroub pro napnutí řetězu
12	Akumulátor
13	Vypínač Zap/Vyp
14	Tlačítko k odblokování
15	Rukojeť
16	Oko pro popruh
17	Popruh

3 BEZPEČNOST

3.1 Všeobecné bezpečnostní pokyny pro elektrické nářadí



VÝSTRAHA!

Přečtěte si všechna bezpečnostní upozornění, pokyny, vyzobrazení a technické údaje, kterými je toto elektrické nářadí opatřeno.

Nedbalost při dodržování následujících pokynů může způsobit úraz elektrickým proudem, požár a/nebo těžká zranění.

- Všechny bezpečnostní upozornění a pokyny si uložte pro pozdější použití.

V bezpečnostních pokynech používaný pojem „elektrické nářadí“ se vztahuje k síťové napájenému elektrickému nářadí (se síťovým příívodem) nebo akumulátorem poháněnému elektrickému nářadí (bez síťového příívodu).

3.2 Bezpečnost elektrických součástí

- **Vyvarujte se kontaktu těla s uzemněnými povrchy, jako jsou potrubí, topení, sporáky a chladničky.** Je-li Vaše tělo uzemněno, zvětšuje se nebezpečí v důsledku zásahu elektrickým proudem.
- **Nevystavujte elektrické nářadí dešti nebo mokru.** Vniknutí vody do elektrického nářadí zvyšuje nebezpečí elektrického úderu.

3.3 Bezpečnost osob

- **Buďte pozorní, dbejte na to, co děláte, a používejte elektrické nářadí rozumně.** Nepracujte s elektrickým nářadím, pokud jste unavení či nesoustředění, nebo pokud jste pod vlivem drog, alkoholu nebo medikamentů. Okamžik nepozornosti při používání elektrického nářadí může mít za následek vážná zranění.
- **Noste osobní ochranné pomůcky a vždy ochranné brýle.** Nošení ochranných pomůcek, jako jsou protiprachová maska, neklouzavá bezpečnostní obuv, helma nebo protihluková sluchátka, podle druhu a použití elektrického nářadí, snižuje nebezpečí zranění.
- **Vyvarujte se neúmyslného uvedení do provozu.** Ujistěte se, že je elektrické nářadí vypnuté, než je připojíte do sítě nebo zapojíte akumulátor, před jeho uchopením a přenášením. Pokud máte při nesení elek-

trického nářadí prst na jeho spínači nebo zapnutý stroj připojujete k napájení, může to vést k nehodám.

- **Před zapnutím elektrického nářadí odstraňte nastavovací nářadí nebo montážní klíče.** Nářadí nebo montážní klíč, který se nachází v pohyblivé části stroje, může způsobit zranění.
- **Vyvarujte se abnormálního držení těla. Zajistěte si bezpečné stání a stále udržujte rovnováhu.** To umožňuje lepší ovládání elektrického nářadí v neočekávaných situacích.
- **Noste vhodný oděv. Nenoste příliš volné oblečení ani šperky. Udržujte vlasy, oděv a rukavice v bezpečné vzdálenosti od pohyblivých částí.** Volný oděv, šperky nebo dlouhé vlasy mohou být zachyceny pohybujícími se částmi.

3.4 Zacházení s elektrickým nářadím a jeho použití

- **Nepřetěžujte elektrické nářadí. Pro každou práci používejte pro ni určené elektrické nářadí.** S vhodným elektrickým nářadím budete lépe a bezpečněji pracovat v uvedeném rozsahu výkonu.
- **Nepoužívejte elektrické nářadí, jehož spínač je vadný.** Elektrické nářadí, které již není možné zapnout nebo vypnout, je nebezpečné a musí být opraveno.
- **Než začnete provádět nastavení stroje nebo výměnu příslušenství a před uložením elektrického nářadí vždy vytáhněte síťovou zástrčku ze zásuvky anebo vyjměte vyjímatelný akumulátor.** Toto preventivní opatření zabrání nezamýšlenému zapnutí elektrického nářadí.
- **Nepoužívané elektrické nářadí ukládejte mimo dosah dětí. Nenechávejte elektrické nářadí používat osobami, které s ním nejsou obeznámeny nebo nečetly tyto pokyny.** Elektrické nářadí je nebezpečné, pokud je používáno nezkušenými osobami.
- **Pečlivě se o elektrické nářadí a jeho příslušenství starajte. Zkontrolujte, zda pohyblivé části bezchybně fungují a nejsou zablokovány, zda žádné části nejsou prasklé nebo tak poškozené, že by mohly ovlivnit funkci elektrického nářadí. Poškozené díly nechejte před použitím elektrického nářadí opravit.** Příčinou mnoha nehod je špatná údržba elektrického nářadí.

- **Udržujte řezné nástroje ostré a čisté.** Pečlivě ošetřované řezné nástroje s ostrými řeznými hranami mají menší sklon k zablokování a snadněji se ovládají.
- **Používejte elektrické nářadí, příslušenství, přídatné nástroje atd. podle tohoto návodu. Dbejte přítom na dané pracovní podmínky a prováděnou činnost.** Používání elektrického nářadí pro jiné než předpokládané použití může vyvolat nebezpečnou situaci.
- **Rukojeti a plochy madel udržujte suché, čisté a bez oleje a mastnot.** Kluzké rukojeti a plochy madel neumožňují bezpečnou obsluhu a kontrolu elektrického nářadí v nepředvídaných situacích.

3.5 Bezpečnost na pracovišti

- **Udržujte své pracoviště čisté a dobře osvětlené.** Nepořádek nebo neosvětlené oblasti pracoviště mohou vést k nehodám.
- **Neppracujte s elektrickým nářadím ve výbušném prostředí, kde se nacházejí hořlavé kapaliny, plyny nebo prach.** Elektrické nářadí vytváří jiskry, které mohou zapálit prach nebo výpary.
- **Během používání elektrického nářadí zabraňte v přístupu dětem a jiným osobám.** Při rozptylování může ztratit kontrolu nad elektrickým nářadím.

3.6 Použití a zacházení s akumulátorovým nářadím

- **Nabíjejte akumulátory pouze nabíječkami, které jsou doporučeny výrobcem.** Nabíječka, která je vhodná pro určitý druh akumulátoru, může při použití s jiným akumulátorem vyvolat nebezpečí požáru.
- **Používejte do elektrického nářadí pouze pro něj určené akumulátory.** Použití jiných akumulátorů může způsobit zranění nebo požár.
- **Nepoužívané akumulátory uložte v bezpečné vzdálenosti od kovových předmětů, jako jsou papírové svorky, mince, klíče, hřebíky, šrouby nebo jiné malé kovové předměty, které mohou zkratovat kontakty.** Zkrat mezi kontakty akumulátoru může mít za následek popáleniny nebo požár.
- **Při nesprávném používání může z akumulátoru vytékat kapalina. Vyvarujte se kontaktu s touto kapalinou. Při náhodném kontaktu proveďte opláchnutí vodou. Dojde-li se tekutina do očí, přivolejte také**

lékařskou pomoc. Kapalina vyteklá z akumulátoru může vést k podráždění nebo popálení pokožky.

- **Nepoužívejte poškozené ani pozměněné akumulátory.** Poškozené nebo pozměněné akumulátory se mohou chovat nepředvídatelně a mohou způsobit požár, výbuch nebo nebezpečí úrazu.
- **Akumulátor nevystavujte ohni ani příliš vysokým teplotám.** Požár nebo teploty přesahující 130 °C mohou vyvolat výbuch.
- **Dodržujte všechny pokyny k nabíjení a nikdy nenabíjejte akumulátor nebo akumulátorové nářadí mimo teplotní rozsah uvedený v návodu k použití.** Chybné nabíjení nebo nabíjení mimo povolený teplotní rozsah může akumulátor zničit a zvýšit nebezpečí požáru.

3.7 Servis

- **Elektrické nářadí nechejte opravovat pouze kvalifikovaným odborným personálem a pouze s použitím originálních náhradních dílů.** Tím bude zajištěno zachování bezpečnosti elektrického nářadí.
- **Nikdy neprovádějte údržbu poškozených akumulátorů.** Veškerou údržbu akumulátorů by měl provádět výrobce nebo zplnomocněná servisní pracoviště.

3.8 Bezpečnostní pokyny pro řetězové pily (EN 60745 díl 2-13)

- **Při běžící pile udržujte odstup všech částí těla od řetězu. Před zapnutím pily se ujistěte, že se řetěz ničeho nedotýká.** Při práci s řetězovou pilou může okamžik nepozornosti vést k zachycení oděvu nebo částí těla řetězem.
- **Držte řetězovou pilu vždy pravou rukou za zadní rukojeť a levou rukou za přední rukojeť.** Držení řetězové pily obráceným způsobem zvyšuje riziko zranění a nesmí se používat.
- **Elektrické nářadí držte za izolovaná držadla, protože pilový řetěz se může dostat do kontaktu s vlastním síťovým kabelem.** Při kontaktu pilového řetězu s vedením pod napětím se kovové části přístroje mohou dostat pod napětí a způsobit úraz elektrickým proudem.
- **Používejte ochranné brýle a chraňte si sluch. Doporučujeme další ochranné pomůcky pro hlavu, ruce, nohy a chodidla.**

Vhodný ochranný oděv snižuje nebezpečí zranění odletujícími třískami a náhodným dotykem řetězu.

- **Nepracujte s řetězovou pilou na stromě.** Při provozu na stromě hrozí nebezpečí zranění.
- **Vždy dbejte na pevný postoj a používejte řetězovou pilu jen tehdy, když stojíte na pevné, bezpečné a rovné zemi.** Klouzavý podklad nebo nestabilní plochy pro stání, jako na žebříku, mohou vést ke ztrátě rovnováhy nebo ztrátě kontroly nad řetězovou pilou.
- **Při řezání napružené větve počítejte s tím, že odpruží zpět.** Když se předpětí v dřevných vlákních uvolní, může napružená větev zasáhnout uživatele a/nebo dojít ke ztrátě kontroly nad řetězovou pilou.
- **Budte mimořádně opatrní při řezání podrostu a mladých stromků.** Tenký materiál se může v řetězu zachytit a šlehnout Vás nebo vyvést z rovnováhy.
- **Řetězovou pilu noste za přední držadlo ve vypnutém stavu, s řetězem odvráceným od těla. Pro transport nebo uložení řetězové pily vždy nasadte kryt proti prachu.** Pečlivé zacházení s řetězovou pilou snižuje pravděpodobnost, že se omylem dotknete běžícího řetězu.
- **Dodržujte pokyny pro mazání, napnutí řetězu a výměnu příslušenství.** Nesprávně napnutý nebo promazaný řetěz se může přetrhnout nebo zvýšit riziko zpětného rázu.
- **Rukojeti udržujte suché, čisté a bez oleje a mastnot.** Mastná, olejem potřísněná držadla jsou kluzká a vedou ke ztrátě kontroly.
- **Řezejte jen dřevo. Nepoužívejte řetězovou pilu pro práce, pro něž není určena. Příklad: Nepoužívejte řetězovou pilu k řezání plastu, zdíva nebo stavebních materiálů, které nejsou ze dřeva.** Použití řetězové pily pro nepřiměřené práce může vést k nebezpečným situacím.

3.9 Příčiny a prevence zpětného rázu (EN 60745 díl 2-13)

Ke zpětnému rázu může dojít, když se špička vodicí lišty dotkne nějakého předmětu nebo když se dřevo ohne a pilu v řezu sevře.

Dotyk špičky lišty může v některých případech vést k nečekané reakci směrem dozadu, při níž se vodicí lišta zvedne nahoru a ve směru k uživateli.

Sevržení pilového řetězu na horní hraně vodicí lišty může lištu prudce vymrštít směrem k uživateli. Každá z těchto reakcí může vést k tomu, že ztrafíte kontrolu nad pilou a můžete se vážně zranit. Nespoléhejte se výhradně na bezpečnostní zařízení vestavěná v řetězové pile. Jako uživatel řetězové pily byste měli učinit různá opatření, abyste mohli pracovat bez nehod a zranění.

Zpětný ráz je následkem špatného nebo chybného používání elektrického nářadí. Lze mu zabránit vhodnými preventivními opatřeními, které jsou dále popsány:

- **Držte pilu pevně oběma rukama, přičemž palec a prsty obepínají držadla řetězové pily. Udržujte Vaše tělo a ruce v poloze, ve které můžete odolat silám zpětného rázu.** Když jsou provedena vhodná preventivní opatření, může uživatel zvládnout síly zpětného rázu. Nikdy řetězovou pilu nepouštějte z ruky.
- **Vyvarujte se abnormálního držení těla a neřezejte nad výškou ramen.** Tím se předejde neúmyslnému dotyku špičky lišty a bude umožněna lepší kontrola řetězové pily v neočekávaných situacích.
- **Vždy používejte výrobcem předepsané náhradní lišty a řetězy.** Špatné náhradní lišty a řetězy mohou vést k roztržení řetězu a/nebo ke zpětnému rázu.
- **Řiďte se pokyny výrobce pro broušení a údržbu řetězu.** Příliš nízké omezovače hloubky zvyšují sklon ke zpětnému rázu.

3.10 Bezpečnostní pokyny pro prořezávač

3.10.1 Pracovní pokyny (13)

- Při prořezávání zvedněte prořezávač (13/1) maximálně do úhlu 60° (13/2). U strmějšího úhlu se nuceně dostanete do oblasti, ve které mohou padat odřezané větve. Vždy stůjte mimo tuto oblast.
- Předem naplánujte únikovou cestu pro únik před padajícími větvemi. Na této cestě se nesmí nacházet žádné překážky, jako např. odřezané větve nebo kluzká místa, která by mohla zabránit úniku.
- Udržujte bezpečnostní odstup od okolostojících osob, zvířat, předmětů nebo budov, který činí minimálně asi 2,5násobek délky odřezávané větve. Není-li to možné, řezejte větve po kusech.
- Nepokoušejte se řezat větev, jejíž průměr je větší než délka lišty.

- Zabraňte tomu, aby se pohybuující se větve nebo předměty zapletly v pilovém řetězu. V tomto případě přežvač okamžitě vypněte.
- Ze základního přístroje odstraňte akumulátor a ochranný kryt nasadte na pilový řetěz při:
 - kontrolních, nastavovacích a čistících pracích
 - práci na vodící liště a pilovém řetězu
 - při opuštění stroje
 - přepravě
 - uložení
 - údržbářských pracích a opravách
 - Nebezpečí
- Udržujte minimální odstup 10 m od nadzemních elektrických kabelů.

3.10.2 Zatížení vibracemi



VÝSTRAHA!

Nebezpečí vyplývající z vibrací

Skutečná emisní hodnota vibrací při používání stroje se může odlišovat od hodnoty uváděné výrobcem. Před popř. během používání respektujte následující ovlivňující faktory:

- Je stroj používán v souladu s určeným účelem?
- Je materiál správným způsobem posekán, popř. zpracován?
- Nachází se stroj v řádném stavu vhodném k používání?
- Je řezný nástroj správně nabroušený, popř. je řezný nástroj správně namontovaný?
- Jsou namontovány rukojeti a event. volitelné vibrační rukojeti, a jsou pevně spojeny se strojem?

- Provozujte přístroj pouze při tolika otáčkách, kolik je nezbytné pro danou práci. Nevytáchejte motor na maximum, snižte hluk a vibrace.
- Kvůli neodbornému používání a údržbě se mohou zvýšit vibrace přístroje a hloučnosť. To vede ke zdravotním újmám. V takovém případě přístroj ihned vypněte a nechte ho opravit od autorizovaného servisu - dílny.
- Stupeň zatížení vibracemi je závislý na prováděné práci, popř. používání stroje. Odhadněte je a vložte odpovídající pracovní přestávky. Výrazně se tím snižší zatížení vibracemi po celou pracovní dobu.

- Delší používání přístroje vystavuje obsluhu vibracím a může zapříčinit oběhové problémy ("bílý prst"). Abyste toto riziko zmenšili, noste rukavice a držte ruce v teple. Pokud se objeví symptom „bílého prstu“, ihned vyhledejte lékaře. K tomuto symptomu patří: Necitlivost, ztráta stability, mravenčení, svědění, bolest, ubývání síly, změna barvy nebo stavu kůže. Normálně postihují tyto symptomy prsty, ruce nebo puls. Nebezpečí se zvyšuje za nízkých teplot.
- Během pracovního dne si dělejte delší přestávky, abyste si mohli odpočinout od hluku a vibrací. Plánujte si práci tak, aby se použití přístrojů se silnými vibracemi rozložilo na několik dnů.
- Máte-li nepříjemný pocit nebo jste během používání stroje zjistili zbarvení kůže na vašich rukou, okamžitě přerušete práci. Dodržujte dostatečně dlouhé pracovní přestávky. Bez dostatečných přestávek v práci může dojít k vibračnímu syndromu ruka-paže.
- Minimalizujte riziko vystavení vibracím. Stroj udržujte podle pokynů v návodu k použití.
- Používáte-li stroj častěji, kontaktujte svého prodejce k zakoupení antivibračního příslušenství (např. rukojeti).
- Se strojem nepracujte při teplotách menších než 10 °C. V pracovním plánu specifikujte, jak lze omezit zatížení vibracemi.

3.10.3 Zatížení hlukem

Určitému zatížení hlukem nelze u tohoto stroje zabránit. Hlučné práce provádějte v doporučených a určených dobách. Dodržujte event. doby klidu a pracovní dobu omezte na minimum. Ke své osobní ochraně a k ochraně v blízkosti se nacházejících osob noste vhodnou ochranu sluchu.

3.10.4 Bezpečnostní pokyny k akumulátoru

Tento odstavec obsahuje všechny základní bezpečnostní pokyny a varování, které je třeba dodržovat při používání akumulátoru. Přečtěte si tyto pokyny!

- Akumulátor používejte pouze tak, jak bylo zamýšleno, to znamená pro výrobky společnosti AL-KO s akumulátorovým napájením. Nabíjejte akumulátor pouze pomocí dodané nabíječky AL-KO.
- Vybalte nový akumulátor z originálního obalu, kdy je třeba jej použít.

- Před prvním použitím akumulátor plně nabijte a vždy používejte k tomu určenou nabíječku. Řiďte se informacemi uvedenými v tomto návodu k použití pro nabíjení akumulátoru.
- Neprovozujte akumulátor v prostředí s nebezpečím výbuchu a vzniku požáru.
- Nevystavujte akumulátor při provozu se strojem dešti a vlhkosti.
- Chraňte akumulátor před horkem, olejem a ohněm, aby se nepoškodil a neunikly z něj zplodiny a elektrolyt.
- Akumulátor neprorážejte a neházejte s ním.
- Akumulátor nepoužívejte znečištěný anebo moký. Vyčistěte akumulátor před použitím čistým suchým hadříkem a ponechte uschnout.
- Akumulátor neotvírejte, nedemontujte anebo nedrťte. To může způsobit úraz elektrickým proudem nebo zkrat.
- Tento akumulátor nesmí být používán neoprávněnými osobami, pokud nejsou pod dohledem osoby zodpovědné za jejich bezpečnost, nebo pokud nezískaly instrukce o tom, jak akumulátor používat. Neoprávněné osoby jsou např.:
 - osoby (včetně dětí) se sníženými fyzickými, smyslovými nebo duševními schopnostmi
 - osoby, které nemají zkušenosti anebo znalosti o akumulátoru.
- Děti musí být pod dozorem a vyškoleny tak, že si nebudou s akumulátorem hrát.
- Akumulátor není trvale v nabíječce. Vyjměte akumulátor pro dlouhodobější skladování z nabíječky.
- Akumulátor vyndejte z výrobku, pokud jej nebudete používat.
- Nepoužívaný výrobek vysušte a uložte v uzamčeném místě. Chraňte před teplem a přímým slunečním zářením. Neoprávněné osoby a děti nesmí mít k akumulátoru přístup.

3.10.5 Bezpečnostní pokyny k nabíječce

Odstavec obsahuje všechny základní bezpečnostní pokyny a varování, které je třeba dodržovat při použití nabíječky. Přečtěte si tyto pokyny!

- Stroj používejte jen k určenému účelu, tzn. k nabíjení určeného akumulátoru. Nabíječkou nabíjejte pouze originální akumulátory AL-KO.
- Před každým použitím zkontrolujte, zda celé zařízení a zejména napájecí kabel a příhrádka pro baterie nevykazují poškození. Používejte výrobek pouze v bezvadném stavu.
- Neprovozujte výrobek v prostředí s nebezpečím výbuchu a vzniku požáru.
- Provozujte pouze uvnitř budov a nevystavujte dešti nebo vlhkosti.
- Nabíječku vždy pokládejte na dobře větraný a nehořlavý povrch, protože se při nabíjení zahřívá. Větrací otvory udržujte volné a výrobek nezakrývejte.
- Před připojením nabíječky se ujistěte, zda je k dispozici síťové napětí uvedené v technických údajích.
- Napájecí kabel pouze používejte pro nabíječku, ne k jinému účelu. Nabíječku nepřenášejte za napájecí kabel a nikdy nevytahujte zástrčku ze zásuvky taháním za napájecí kabel.
- Chraňte napájecí kabel před horkem, olejem a ostrými hranami, aby se nepoškodil.
- Nabíječku a akumulátor nepoužívejte znečištěný anebo moký. Před použitím výrobek a akumulátor vyčistěte a vysušte.
- Nabíječku ani akumulátor neotvírejte. To může způsobit úraz elektrickým proudem nebo zkrat.
- Nechte výrobek opravit pro vaši bezpečnost pouze kvalifikovaným odborníkem a za použití originálních náhradních dílů.
- Stroj nesmí být používán neoprávněnými osobami, pokud nejsou pod dohledem osoby zodpovědné za jejich bezpečnost, nebo pokud nezískaly instrukce o tom, jak stroj používat. Neoprávněné osoby jsou např.:
 - osoby (včetně dětí) se sníženými fyzickými, smyslovými nebo duševními schopnostmi
 - osoby, které nemají zkušenosti anebo znalosti o výrobku.
- Děti musí být pod dozorem a vyškoleny tak, že si nebudou s výrobkem hrát.
- Nepoužívaný výrobek vysušte a uložte v uzamčeném místě. Neoprávněné osoby a děti nesmí mít přístup k výrobku.

4 MONTÁŽ



VÝSTRAHA!

Nebezpečí těžkých poranění

Jestliže se použije nedostatečně smontovaný prořezávač, může dojít k těžkým zraněním.

- Používejte prořezávač až poté, co byl úplně smontován.
- Před každým použitím proveďte vizuální kontrolu, abyste si ověřili, zda je prořezávač úplný a nejsou na něm žádné poškozené, opotřebené nebo uvolněné součástky. Bezpečnostní a ochranná zařízení musí být nedotčená.



OPATRNĚ!

Nebezpečí pořezání.

Ostré hrany řetězu pily mohou při montáži zapříčinit řezné rány.

- Před montáží vyjměte akumulátor.
- Při montáži pilového řetězu a vodící lišty noste bezpečnostní rukavice.

4.1 Montáž nástavce prořezávače (01 – 02)

1. Spojku (01/2) nasuňte na teleskopickou tyč (01/3) a tu zasuněte do hlavice prořezávače (01/1) až na doraz (01/a).
2. Spojku (02/1) našroubujte až na doraz ve směru hlavice prořezávače (02/2) (02/a).

4.2 Prodloužení/zkrácení teleskopické tyče (03)

Teleskopickou tyč (03/1) lze nastavovat plynule. Díky tomu lze její délku upravit tak, jak je to potřeba k práci.

1. Svěrným šroubem (03/2) otáčejte (03/a), až se sevření uvolní.
2. Teleskopickou tyč posuňte a nastavte požadovanou délku (03/b).
3. Utáhněte svěrný šroub.

4.3 Montáž vodící lišty a pilového řetězu (04 – 08)



OPATRNĚ!

Nebezpečí poranění o pilový řetěz

Řezné hrany pilového řetězu jsou velmi ostré, takže při manipulaci s pilovým řetězem může dojít k řeznému poranění.

Před zahájením jakékoli práce s pilovým řetězem dodržujte:

- Stroj vypněte a vytáhněte akumulátor.
- Noste bezpečnostní rukavice.

1. Povolte upevňovací šroub (04/1) krytu řetězového kola (04/2) (04/a). Sejměte upevňovací šroub a kryt řetězového kola.
2. Upínací šroub řetězu (05/1) uvolněte šroubovákem na inbusovém klíči. Upínacím šroubem řetězu otáčejte tak dlouho, dokud se napínací čep řetězu (05/2) nebude nacházet na zadním konci závitu (05/a).
3. Nasazení pilového řetězu:
 - Řezací zuby (06/1) pilového řetězu (06/2), které mají ležet nahoře na vodící liště, vyrovnejte k hrotu vodící lišty (06/3) (06/a).

Upozornění: Dbejte na správně namontovaný řetěz!

 - Pilový řetěz (06/4) vložte do drážky vodící lišty a vedte ho po celém obvodu vodící lišty.
4. Vodící lištu včetně nasazeného pilového řetězu vložte do otevřeného pouzdra:
 - Pilový řetěz (07/1) položte kolem hnacího řetězového kola (07/2).
 - Vodící lištu (07/3) vyrovnejte tak, aby oba vodící čepy (07/4) zaskočily do podélného otvoru (07/5) vodící lišty.
 - Vodící lištu vyrovnejte tak, aby napínací čep řetězu (07/6) zasahoval do jednoho ze dvou otvorů pro napínání řetězu (07/7).
 - Pilový řetěz vyrovnejte tak, aby ležel v drážce vodící lišty a na hnacím řetězovém kole.
5. Položte kryt řetězu (08/1) a vložte upevňovací šroub (08/2) a utáhněte ho (08/a).
6. Napnutí pilového řetězu (viz *Kapitola 4.4 "Napnutí a uvolnění pilového řetězu (09)", strana 185*).

4.4 Napnutí a uvolnění pilového řetězu (09)

1. Napněte pilový řetěz, přitom použijte šroubovák na inbusovém klíči:
 - Napnutí pilového řetězu: Upínacím šroubem řetězu (09/1) otáčejte ve směru hodinových ručiček (09/a).
 - Uvolnění pilového řetězu: Upínacím šroubem řetězu otáčejte proti směru hodinových ručiček (09/b).
2. Kontrola napnutí řetězu (viz *Kapitola 8.1 "Kontrola napnutí řetězu", strana 187*). Event. zopakujte předchozí krok.

4.5 Doplnění oleje na pilový řetěz (10)

Ve stroji se při dodávce nenachází olej na pilový řetěz!

POZOR!

Nebezpečí poškození stroje

Použití stroje bez oleje na pilový řetěz vede k poškození pilového řetězu a vodící lišty.

- Stroj nikdy nepoužívejte bez oleje na pilový řetěz.
- Před zahájením práce nalijte do olejové nádrže olej na pilový řetěz a během práce kontrolujte hladinu oleje.
- Alespoň před zahájením práce zkontrolujte, zda funguje mazání řetězu.

Životnost a řezný výkon pilového řetězu závisí na optimálním mazání. Během provozu je pilový řetěz automaticky smáčen olejem.

POZOR!

Nebezpečí poškození stroje

Použití starého oleje pro mazání řetězu na základě obsaženého kovového oděru vede k předčasnému opotřebení vodící lišty a pilového řetězu. Navíc odpadá záruka výrobce.

- Nikdy nepoužívejte starý olej, ale jen biologicky odbouratelný olej na pilový řetěz.

POZOR!

Nebezpečí poškození životního prostředí

Používání minerálního oleje pro mazání řetězu vede k trvale se zvyšujícímu poškození životního prostředí.

- Nikdy nepoužívejte minerální olej, ale jen biologicky odbouratelný olej na pilový řetěz.

Zkontrolujte před začátkem každé práce a při každé výměně akumulátoru stav oleje a doplňte ho, pokud je to nutné:

1. Kontrolujte hladinu oleje v průhledítku (10/1) olejové nádrže. Vždy musí být vidět olej. Nesmí se překračovat minimální a maximální stav oleje.
2. Prořezávač vodorovně postavte na pevný podklad a držte jej.
3. Vyčistěte okolí uzávěru olejové nádrže (10/2).
4. Odšroubujte uzávěr olejové nádrže.



UPOZORNĚNÍ

- Ke snadnějšímu plnění použijte nálevku.
- Do olejové nádrže se nesmí dostat nečistota.

5. Olejovou nádrž naplňte biologicky odbouratelným olejem na pilový řetěz. Přitom kontrolujte hladinu oleje v průhledítku olejové nádrže. Nesmí přetéci!
6. Uzávěr olejové nádrže opět zašroubujte.

4.6 Upevnění popruhu na přístroj (19)

Dodávaný popruh přenáší zatížení na váš trup.

1. Popruh (19/2) zavěste na rameno.
2. Háky karabin popruhu zavěste do oka (19/1) na přístroj.
3. Posunutím spony na popruhu upravte délku popruhu tak, abyste mohli celý stroj pohodlně přenášet.
4. S vypnutým strojem proveďte několik pracovních pohybů, abyste mohli otestovat délku popruhu. V případě potřeby přizpůsobte délku popruhu.

5 UVEDENÍ DO PROVOZU

5.1 Nabíjení akumulátoru

Dodaný akumulátor je částečně nabitý. Před prvním použitím akumulátor úplně nabijte. Akumulátor je možné skladovat v jakémkoli stavu nabití. Přerušování nabíjení akumulátor nepoškozuje.



UPOZORNĚNÍ

Dbejte na detailní informace separátních návodů k provozu k akumulátorů a nabíječky.

5.2 Vložení a vytažení akumulátoru (11)

Vložení akumulátoru (11/a)

1. Akumulátor (11/1) se nasune do akumulátorové šachty (11/2), až zaklapne.

Vytažení akumulátoru (11/b)

1. Stiskněte odblokovací tlačítko (11/3) na akumulátoru (11/1) a držte je stisknuté.
2. Vytáhněte akumulátor.

6 OBSLUHA



OPATRNĚ!

Nebezpečí popálení

Těleso převodovky je během provozu horké.

- Nedotýkejte se tělesa převodovky.

6.1 Zapnutí a vypnutí stroje (12)

Zapnutí stroje

1. Stroj umístěte do pracovní polohy.
2. Stiskněte odblokovací tlačítko (12/1) na základním přístroji a držte je stisknuté (12/a).
3. Stiskněte spínač zapnuto/vypnuto (12/2) a držte ho stisknutý.
4. Uvolněte odblokovací tlačítko. Po nastartování stroje není třeba držet odblokovací tlačítko stisknuté. Odblokovací tlačítko má zabránit náhodnému nastartování stroje.

Vypnutí stroje

1. Uvolněte vypínač (12/2).

7 CHOVÁNÍ PŘI PRÁCI A PRACOVNÍ TECHNIKA (14 – 18)



VÝSTRAHA!

Zvýšené nebezpečí pádu

Existuje zvýšené nebezpečí pádu, jestliže bude práce prováděna ze zvýšené polohy (např. žebříku).

- Se strojem vždy pracujte ze země a přitom dbejte na stabilní postavení.
- Dodržujte bezpečnostní pokyny.

- Vždy stůjte tak, aby mohl být řez proveden pokud možno v úhlu 90° k větvi (14/a).
- Tlusté větve řežte po částech, abyste měli lepší kontrolu nad místem dopadu (15/1).
- Nikdy ke zlepšení hojení ran a zabránění hnilobě neřežte do vybouleniny u napojení větve (16).
- Ke stabilizaci prořezávače na větvi opěrnou čelistí (17/1) přitlačte prořezávač při řezání ke větvi (17/2) (17/a).
- Proveďte odlehčovací řez (18/a) na spodní straně větve dříve, než bude větev odřezána (18/b). Tak lze zabránit odtrhávání kůry i těžko se hojícím poškozením na stromu. Odlehčovací řez nemá být hlubší než 1/3 tloušťky větve, aby bylo zabráněno uváznutí prořezávače.
- K zamezení uváznutí prořezávač vždy vytáhněte s rotujícím pilovým řetězem z větve.

8 ÚDRŽBA A PÉČE



VÝSTRAHA!

Nebezpečí zranění pořezáním

Nebezpečí zranění pořezáním při sáhnutí na ostrohranné a pohyblivé díly stroje i řezné nástroje.

- Před údržbou, ošetřováním a čištěním stroj vždy vypněte. Odstraňte akumulátor.
- Při údržbě, ošetřování a čištění vždy noste ochranné rukavice.

8.1 Kontrola napnutí řetězu



OPATRNĚ!

Nebezpečí poranění o pilový řetěz

Řezné hrany pilového řetězu jsou velmi ostré, takže při manipulaci s pilovým řetězem může dojít k řeznému poranění. Před zahájením jakékoli práce s pilovým řetězem dodržujte:

- Stroj vypněte a vytáhněte akumulátor.
- Noste bezpečnostní rukavice.

Často kontrolujte napnutí řetězu, nové pilové řetězy se prodlužují.

1. Pilový řetěz rukou protáhněte a zkontrolujte:
 - Ve studeném stavu: Pilový řetěz je správně napnutý, když je ho ve středu vodící lišty možné nadzdvihnout o cca 3–4 mm a rukou lehce protáhnout. Při provozní teplotě se pilový řetěz prodlužuje a provětšuje.
 - Vodící patky pilového řetězu nesmějí vystupovat z drážky na spodní straně vodící lišty – pilový řetěz by jinak mohl odskočit.
2. V případě potřeby pilový řetěz dodatečně napněte (viz *Kapitola 4.4 "Napnutí a uvolnění pilového řetězu (09)", strana 185*).

8.2 Kontrola mazání řetězu

Zkontrolujte funkci automatického mazání řetězu tak, že zapnete prořezávač a podržíte ho špičkou směrem ke kartonu nebo papíru na zemi.

POZOR!

Nebezpečí poškození stroje

Kontakt se zemí vede nevyhnutelně ke ztupení pilového řetězu.

- Řetězem se nedotýkejte země a dodržujte bezpečnostní odstup 20 cm!

1. Zapněte stroj.
2. Hrot vodící lišty držte směrem ke kartonu nebo papíru položenému na zemi.

- Pokud se objeví zvětšující se olejová stopa, pracuje mazání řetězu bez problémů.
- Pokud se navzdory plné olejové nádrži neobjeví žádná stopa oleje: Vyčistěte otvor pro vstup oleje ve stroji a drážku vodící lišty (Čištění vodící lišty).

Pokud by nebylo dosaženo žádného úspěchu, obraťte se na náš zákaznický servis.

8.3 Pilový řetěz a vodící lišta

8.3.1 Výměna pilového řetězu a vodící lišty

Výměna pilového řetězu a vodící lišty

Pilový řetěz a vodící lišta jsou vystaveny velkému opotřebením. Pilový řetěz a vodící lištu neprodlené vyměňte, pokud není zaručena bezvadná funkce.

8.3.2 Obrácení vodící lišty

Aby se zabránilo jednostrannému opotřebením vodící lišty, při každé výměně řetězu ji obraťte.

8.3.3 Broušení pilového řetězu



OPATRNĚ!

Nebezpečí poranění zpětným rázem

Poškozené nebo špatně nabroušené pilové řetězy zvyšují nebezpečí zpětného nárazu! Důsledkem mohou být zranění.


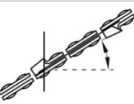


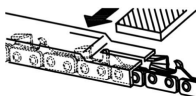

- Pravidelně čistěte pilový řetěz.
- Pravidelně kontrolujte poškození pilového řetězu a v případě potřeby jej vyměňte.
- Pokud neumíte pilový řetěz brousit: obraťte se na zákaznický servis.

Pilový řetěz musí být broušen v následujících případech:

- Místo pilin je vyhazován pouze dřevěný prach.
- Prořezávač se musí při prořezání tlačit skrz dřevo.

Pro nezkušené uživatele: Nechte si pilový řetěz nabrousit u odborníka/v zákaznickém servisu. Chcete-li pilový řetěz brousit sami, respektujte následující hodnoty. Příslušenství získáte ve specializované prodejně.

Typ řetězu	Průměr pilníku	Úhel hlavy zubu	Úhel podříznutí	Úhel sklonu hlavy (55°)	Hloubka

Typ řetězu	Průměr pilníku	Úhel hlavy zubu	Úhel podříznutí	Úhel sklonu hlavy (55°)	Hloubka
		Úhel otáčení nástroje	Úhel sklonu nástroje	Stranový úhel	
					
Oregon 91P033X	5/32"	30°	0°	80°	0,025"
					
Hloubka				Pilník	

**UPOZORNĚNÍ**

Při broušení uberte trochu materiálu!
K broušení pilového řetězu doporučujeme přístroj na broušení řetězů.

8.3.4 Čištění vodící lišty

- Pravidelně čistěte vodící lištu a drážku vodící lišty i otvory pro výstup oleje.
- Otřep, který se vytvořil kvůli pilovému řetězu na vodící liště, odstraňte plochým pilníkem.

9 SKLADOVÁNÍ

Po každém použití stroj pořádně vyčistěte a, jsou-li k dispozici, umístěte všechny ochranné kryty. Stroj uchovávejte na suchém, uzamykatelném místě a mimo dosah dětí.

Před přestávkami delšími než 30 dní proveďte následující práce:

- Vyprázdňte olejovou nádrž na olej řetězové pily.
- Sejměte pilový řetěz a vodící lištu, vyčistěte a postříkejte olejem na ochranu proti korozi.
- Stroj důkladně vyčistěte a uschovejte v suché místnosti.

POZOR!**Nebezpečí poškození stroje**

Zaschlý/zalepený olej na pilový řetěz při dlouhém skladování poškozuje díly vedoucí olej.

- Před delším skladováním olej na pilový řetěz odstraňte ze stroje.

10 PŘEPRAVA

Přepravu provádějte podle následujících opatření:

- Vypněte stroj.
- Ze stroje odstraňte akumulátor.
- Akumulátor zabalit podle předpisů (viz níže).

**UPOZORNĚNÍ**

Jmenovitá energie akumulátoru/akumulátorů činí méně než 100 Wh. Proto dodržujte následující pokyny pro přepravu!

Obsažený lithium-iontový akumulátor podléhá předpisům pro nebezpečné náklady, ale může být však přepravován za jednodušších podmínek:

- Soukromým uživatelem může být nepoškozený akumulátor přepravován po silnici bez jakýchkoli dalších požadavků, jestliže je zabalen v rámci maloobchodního prodeje a přeprava slouží pro soukromé účely. Je třeba dodržovat horní meze hmotnosti pro jednotlivě zaslané akumulátory:
 - max. celková hmotnost 30 kg na balík při přepravě po silnici, železnici a vodě
 - bez horní meze hmotnosti při letecké přepravě, ale max. 2 kusy na balík
- Máte-li podezření na poškození akumulátoru (např. po pádu stroje), není přeprava dovolena.
- Komerční uživatelé, kteří provádí přepravu ve spojení s hlavní činností (např. dodávky z a ke stavenišťům nebo předváděcím akcím), mohou rovněž využívat toto zjednodušení.

V obou shora uvedených případech musí být nutně učiněna předběžná opatření k zamezení uvolnění obsahu. V dalších případech musí být bez-

podmínečně dodržovány předpisy zákona o nebezpečném zboží! Při nedodržování odeslatel a event. i dopravci hrozí velké pokuty.

Další pokyny k přepravě a odeslání

- Lithium-iontové akumulátory můžete přepravovat, popř. odeslat jen v nepoškozeném stavu!
- Stroj zabezpečte tak, aby během přepravy nemohlo dojít k neúmyslnému zapnutí.
- Stroj zabezpečte silným vnějším obalem (kartonem). Pokud možno použijte originální obal výrobce.
- Při přepravě, popř. odeslání zajistěte správné označení a dokumentaci zásilky (např. balíkovou službou nebo přepravní společností):
 - Při přepravě po silnici, železnici a vodě musíte na obal umístit výstražnou nálepku, jestliže je ke stroji přiložen akumulátor (akumulátory). Je-li akumulátor (akumulátory) vložen, popř. zabudován do stroje, není potřebná výstražná nálepka, protože vnější/originální obal musí již odpovídat stanovenými předpisy.
 - Při letecké přepravě musí být v každém případě na obal umístěna výstražná nálepka. Je třeba dodržovat horní meze hmotnosti pro akumulátory zaslané společně se strojem: hmotnost akumulátoru max. 5 kg na balík a max. 2 kusy na balík, jestliže je ke stroji přiložen akumulátor (akumulátory).
- Předem se informujte, zda je možná přeprava vámi zvoleným poskytovatelem služeb, a nahlaste svou zásilku.

Doporučujeme vám obrátit se na odborníka na nebezpečné zboží k přípravě zásilky. Dodržujte případně další předpisy dané země.

11 LIKVIDACE

pokyny k zákonu o elektrických a elektronických zařízeních (ElektroG)



- Elektrická a elektronická zařízení nepatří do domácího odpadu, ale odvázejí se k rozřídění, příp. k ekologické likvidaci!
- Staré baterie nebo akumulátory, které nejsou zabudovány do stroje pevně, je nezbytné před odevzdáním vyjmout! Jejich likvidace se řídí zákonem o bateriích.
- Vlastník, příp. uživatel elektrických a elektronických zařízení mají zákonnou povinnost je po použití vrátit.
- Konečný uživatel má vlastní odpovědnost za smazání svých osobních dat na likvidovaném starém stroji!

Symbol přeškrtnutého kontejneru na odpadky znamená, že se elektrická a elektronická zařízení nesmí likvidovat prostřednictvím komunálního odpadu.

Elektrická a elektronická zařízení lze bezplatně odevzdat na následujících místech:

- Veřejnoprávní sběrné nebo likvidační stanice (např. komunální sběrné dvory)
- Prodejny elektrospotřebičů (stále a online), pokud má obchodník povinnost zpětného odběru, anebo ho nabízí dobrovolně.

Tato prohlášení platí pouze pro zařízení, která jsou instalována a prodávána v zemích Evropské unie a podléhají evropské právní směrnici 2012/19/EU. V zemích mimo Evropskou unii mohou platit odlišná ustanovení o likvidaci elektrických a elektronických zařízení.

Pokyny k zákonu o likvidaci baterií (BattG)



- Staré baterie a akumulátory nepatří do domácího odpadu, ale odvázejí se k rozřídění, příp. k ekologické likvidaci!
- Kvůli bezpečnému vyjmutí baterií nebo akumulátorů z elektropřístroje a pro informace o jeho typu, resp. o chemickém systému dbejte na následující údaje v návodu na použití, příp. montážním návodu.
- Vlastník, příp. uživatel baterií nebo akumulátorů mají zákonnou povinnost je po použití vrátit. Odevzdávání se omezuje na běžné množství v domácnosti.

Staré baterie mohou obsahovat škodliviny nebo těžké kovy, které mohou poškodovat životní prostředí a zdraví. Zuzitkování starých baterií a využití v nich obsažených zdrojů přispívá k ochraně obou těchto důležitých statků.

Symbol přeškrtnutého kontejneru na odpadky znamená, že se baterie a akumulátory nesmí likvidovat prostřednictvím komunálního odpadu.

Pokud se pod odpadkovým kontejnerem nacházejí nadto znaky Hg, Cd nebo Pb, označuje se tím následující:

- Hg: Baterie obsahuje víc než 0,0005 % rtuti
- Cd: Baterie obsahuje víc než 0,002 % kadmia
- Pb: Baterie obsahuje víc než 0,004 % olova

Baterie a akumulátory lze bezplatně odevzdat na následujících místech:

- Veřejnoprávní sběrné nebo likvidační stanice (např. komunální sběrné dvory)
- Prodejní místa baterií a akumulátorů
- Ve sběrných zařízeních společného systému odběru použitých baterií a nepotřebných zařízení
- Ve sběrných zařízeních výrobce (pokud je členem společného systému zpětného odběru)

Tato prohlášení platí pouze pro baterie a akumulátory, které se prodávají v zemích Evropské unie a podléhají evropské právní směrnici 2006/66/ES. V zemích mimo Evropskou unii mohou platit odlišná ustanovení o likvidaci baterií a akumulátorů.

12 ZÁKAZNICKÝ SERVIS/SERVIS

Máte-li nějaké dotazy k záruce, opravě nebo náhradním dílům, obraťte se prosím na nejbližší servis AL-KO.

Najdete je na internetu pod následující adresou: www.al-ko.com/service-contacts

13 POMOC PŘI PORUCHÁCH



OPATRNĚ!

Nebezpečí zranění

Ostrohranné a pohyblivé se části strojů mohou vést k poranění.

- Při údržbě, ošetřování a čištění vždy noste ochranné rukavice!

Porucha	Příčina	Odstranění
Motor neběží.	Akumulátor je vybitý.	Nabijte akumulátor.
	Akumulátor chybí nebo není správně vložen.	Akumulátor správně nasadíte.
	Napájení je přerušeno.	<ul style="list-style-type: none"> ■ Vyměňte akumulátor. ■ Vyčistěte kontakty konektoru. ■ Akumulátor zase nasadíte.
Motor běží přerušovaně	Spínač/vypínač je vadný.	Obraťte se na servis AL-KO.

Porucha	Příčina	Odstranění
Vodící lišta a pilový řetěz jsou při běhu horké. Tvorba kouře.	Pilový řetěz je příliš napnutý.	Zkontrolujte napnutí řetězu. Dotáhněte pilový řetěz.
	Olejová nádrž je prázdná.	Dolijte olej na pilový řetěz.
	Otvor pro výstup oleje nebo drážka vodící lišty jsou znečištěné.	Vyčistěte otvor pro výstup oleje nebo drážku vodící lišty.
Motor běží, ale pilový řetěz se nepohybuje.	Pilový řetěz je příliš napnutý.	Zkontrolujte napnutí řetězu. Dotáhněte pilový řetěz.
	Chyba stroje	Obraťte se na servis AL-KO.
Místo pilin je vyhazován pouze dřevěný prach. Prořezávač musí být tlačěn skrze dřevo.	Pilový řetěz je tupý.	Pilový řetěz nabruste nebo vyhledejte servis AL-KO.
Stroj nezvykle vibruje.	Chyba stroje	Obraťte se na servis AL-KO.
Provozní doba s akumulátorem se podstatně zkracuje.	Životnost akumulátoru skončila.	Vyměňte akumulátor. Používejte pouze originální příslušenství od výrobce.
Akumulátor není možné nabít.	Kontakty akumulátoru jsou znečištěné.	Obraťte se na servis AL-KO.
	Akumulátor nebo nabíječka vykazují vadu.	Akumulátor nebo nabíječku vyměňte. Používejte pouze originální příslušenství od výrobce.
	Akumulátor je příliš horký.	Nechte akumulátor vychladnout.



UPOZORNĚNÍ

V případě poruch, které nejsou v této tabulce uvedené nebo které nemůžete sami odstranit, se obraťte na náš zákaznický servis.

14 ZÁRUKA

Případné vady na materiálu či výrobní závady na výrobku odstraníme během zákonné lhůty pro reklamaci nedostatků, a to dle našeho uvážení buď opravou, nebo dodáním náhradního výrobku. Lhůta pro reklamaci nedostatků se řídí právními ustanoveními země, ve které byl výrobek zakoupen.

Naše záruka platí jen v následujících případech: Záruka zaniká v následujících případech:

- Dodržujte tento návod k obsluze
- Svévolné pokusy o opravu
- Řádné zacházení
- Svévolné technické změny
- Použití originálních náhradních dílů
- Používání v rozporu s určeným účelem

Ze záruky jsou vyloučeny:

- Škody na laku, které jsou způsobeny normálním opotřebením.
- Opotřebované díly, které jsou na kartě náhradních dílů xxxxxx (x) označeny rámečkem.

Záruční doba začíná dnem nákupu prvním koncovým uživatelem. Rozhodující je datum na nákupním dokladu. S tímto záručním listem a originálem nákupního dokladu se obraťte na svého prodejce nebo nejbližší autorizovaný servis pro zákazníky. Zákonné nároky kupujícího na reklamaci nedostatků vůči prodávajícímu zůstávají tímto prohlášením nedotčeny.

15 PROHLÁŠENÍ O SHODĚ EC

Tímto prohlašujeme, že tento výrobek v provedení, které uvádíme na trh, odpovídá požadavkům harmonizovaných směrnic EU, bezpečnostních standardů EU a pro produktově specifickým standardům.

Výrobek	Výrobce	Osoba zplnomocněná za dokumentaci
Akumulátorový prořezávač	AL-KO Geräte GmbH	Andreas Hedrich
Výrobní číslo	Ichenhauser Str. 14	Ichenhauser Str. 14
G4990012	D-89359 Kötzt	D-89359 Kötzt
Typ	Směrnice EU	Harmonizované normy
CSA 2020	2006/42/EC	EN 60745-1:2009+A11:2010
	2014/30/EU	EN 60745-2-13:2009+A1:2010
Hladina akustického výkonu	2000/14/EC	EN 55014-1:2006+A1:2009+A2:2011
EN ISO 3744	2011/65/EU	EN 55014-2:2015
změřená / zaručená	Posouzení shody	
90,4 dB(A) / 92 dB(A)	2000/14/EC Příloha V	

Kötzt, 1.8.2017



Wolfgang Hergeth
Managing Director

PREKLAD ORIGINÁLNEHO NÁVODU NA POUŽITIE**Obsah**

1	O tomto návode na použitie.....	194
1.1	Vysvetlenie symbolov a signálne slová.....	194
2	Popis výrobku.....	194
2.1	Rozsah dodávky.....	194
2.2	Symboly na zariadení.....	194
2.3	Bezpečnostné a ochranné zariadenia.....	195
2.4	Používanie v súlade s určením.....	195
2.5	Možné predvídateľné chybné použitie.....	195
2.6	Zvyškové nebezpečenstvá.....	195
2.7	Prehľad výrobku.....	195
3	Bezpečnosť.....	196
3.1	Všeobecné bezpečnostné pokyny pre elektrické náradie.....	196
3.2	Bezpečnosť elektrických súčastí.....	196
3.3	Bezpečnosť osôb.....	196
3.4	Používanie a zaobchádzanie s elektrickým náradím.....	196
3.5	Bezpečnosť pracovného miesta.....	197
3.6	Používanie a zaobchádzanie s akumulátorovým náradím.....	197
3.7	Podpora predaja.....	197
3.8	Bezpečnostné pokyny k reťazovým pílam (EN 60745, časť 2–13).....	197
3.9	Príčiny spätného rázu a jeho eliminácia (EN 60745, časť 2–13).....	198
3.10	Bezpečnostné pokyny k vyvetvovacej píle.....	198
3.10.1	Pracovné pokyny (13).....	198
3.10.2	Vibračné zaťaženie.....	199
3.10.3	Zaťaženie hlukom.....	199
3.10.4	Bezpečnostné pokyny k akumulátoru.....	200
3.10.5	Bezpečnostné pokyny k nabíjačke.....	200
4	Montáž.....	201
4.1	Montáž nástavca vyvetvovacej píly (01 – 02).....	201
4.2	Predĺženie/skrátenie teleskopickej tyče (03).....	201
4.3	Montáž vodiacej lišty a pílovej reťaze (04 – 08).....	201
4.4	Napnutie a povolenie pílovej reťaze (09).....	202
4.5	Doplnenie reťazového oleja (10).....	202
4.6	Pripevnenie popruhu na prístroj (19).....	202
5	Uvedenie do prevádzky.....	203
5.1	Nabíjanie akumulátora.....	203
5.2	Vloženie a vybratie akumulátora (11).....	203
6	Obsluha.....	203
6.1	Zapnutie a vypnutie zariadenia (12).....	203
7	Správanie pri práci a technika práce (14 – 18).....	203

8	Údržba a starostlivosť	203
8.1	Kontrola napnutia reťaze	204
8.2	Kontrola mazania reťaze	204
8.3	Pílová reťaz a vodiaca lišta	204
8.3.1	Výmena pílovej reťaze a vodiacej lišty	204
8.3.2	Otočenie vodiacej lišty	204
8.3.3	Brúsenie pílovej reťaze	204
8.3.4	Čistenie vodiacej lišty	205
9	Skladovanie	205
10	Preprava	205
11	Likvidácia	206
12	Zákaznícky servis	207
13	Pomoc pri poruchách	207
14	Záruka	209
15	Vyhlásenie o zhode ES	209

1 O TOMTO NÁVODE NA POUŽITIE

- U nemeckej verzie sa jedná o originálny návod na použitie. Všetky ostatné jazykové verzie sú preklady originálneho návodu na použitie.
- Je bezpodmienečne potrebné, aby ste si pred uvedením zariadenia do prevádzky starostlivo prečítali tento návod na použitie. Je to predpoklad pre bezpečnú prácu a bezporuchové zaobchádzanie.
- Návod na obsluhu si uschovajte vždy tak, aby ste si ho mohli prečítať, keď budete potrebovať nejakú informáciu k zariadeniu.
- Zariadenie postupujte ďalším osobám len spolu s týmto návodom na obsluhu.
- Prečítajte si a dbajte na bezpečnostné a výstražné pokyny v tomto návode na použitie.

1.1 Vysvetlenie symbolov a signálne slov



NEBEZPEČENSTVO!

Upozornenie na bezprostredne hroziacu nebezpečnú situáciu, ktorá má – v prípade, že sa jej nepredíde – za následok smrť alebo ťažké zranenie.



VAROVANIE!

Upozornenie na potenciálne hroziacu nebezpečnú situáciu, ktorá by mohla mať – v prípade, že sa jej nepredíde – za následok smrť alebo ťažké zranenie.



POZOR!

Upozornenie na potenciálne hroziacu nebezpečnú situáciu, ktorá by mohla mať – v prípade, že sa jej nepredíde – za následok ľahké alebo stredne ťažké zranenie.

POZOR!

Upozornenie na situáciu, ktorá by mohla mať – v prípade, že sa jej nepredíde – za následok vecné škody.



UPOZORNENIE

Špeciálne pokyny pre lepšiu zrozumiteľnosť a zaobchádzanie.

2 POPIS VÝROBKU

Vyvetvovacia píla vám umožní pohodlné a bezpečné odvetvenie stromov a iných drevín zo zeme. Namáhavé a nebezpečné práce na rebríku a na strome sú minulosťou.

2.1 Rozsah dodávky

Akumulátorová vyvetvovacia píla je určená na prevádzku s akumulátorom B50 Li (obj. č. 113559). Táto nie je súčasťou dodávky.

POZOR!

Nebezpečenstvo poškodenia prístroja a akumulátora

Ak sa prístroj prevádzkuje s nevhodným akumulátorom, môže dojsť k poškodeniu prístroja a akumulátora.

- Prístroj prevádzkujte len s predpísaným akumulátorom.

Na nabitie akumulátora je potrebná nabíjačka C30 Li (obj. č. 113560) alebo TC30 Li (obj. č. 113561).



UPOZORNENIE

V nižšie uvedených návodoch nájdete ďalšie informácie:

- „Lítiovo-iónový akumulátor B50 Li“ (Dok. č. 442228)
- „Nabíjačka C30 Li / TC30 Li pre akumulátor B50 Li“ (Dok. č. 442230)

2.2 Symboly na zariadení

Symbol	Význam
	Buďte mimoriadne opatrní pri manipulácii!
	Nepoužívajte v daždi! Chráňte pred vlhkosťou!
	Noste ochrannú prilbu, ochranu sluchu a ochranu očí!
	Noste ochranné rukavice!
	Noste pevnú obuv!

Symbol	Význam
	Pred uvedením do prevádzky si prečítajte návod na použitie!
	Od elektrických vedení udržiajte vzdialenosť 10 m.

2.3 Bezpečnostné a ochranné zariadenia

Ochranný kryt vodiacej lišty

Pred prepravou musí byť ochranný kryt nasunutý na vodiacu lištu a reťazovú pílu, aby sa predišlo zraneniam osôb a poškodeniu vecí.

2.4 Používanie v súlade s určením

Vyvetvovacia píla je určená na odvetvovanie pevne stojacich stromov a iných drevín zo zeme. Používateľ pritom musí stáť pevne na zemi (13). Používajte výlučne biologicky odbúrateľný reťazový olej.

Iné používanie ako tu popísané používanie v súlade s určením, alebo používanie mimo určený rozsah sa považuje za používanie v rozpore s určením.

Vyvetvovacia píla sa nesmie používať na podnikateľské účely.

2.5 Možné predvídateľné chybné použitie

- Nepíľte vetvy, ktoré sa nachádzajú priamo alebo pod ostrým uhlom nad používateľom alebo inými osobami.
- Pri použití prístroja nestojte na rebríku.
- Používajte len jednu predĺžovaciu rúru, a to aj v prípade, ak je k dispozícii viac predĺžovacích rúr.
- Nepoužívajte starý olej alebo minerálny olej.
- Prístroj nepoužívajte vo výbušnom prostredí.

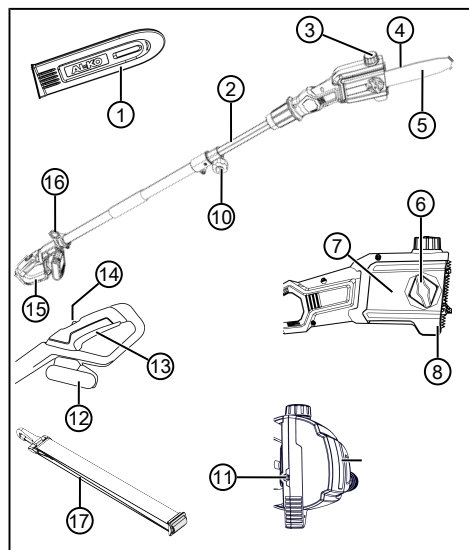
2.6 Zvyškové nebezpečenstvá

Aj pri správnom používaní prístroja vždy zostáva určité zvyškové riziko, ktoré sa nedá vylúčiť. Z druhu a konštrukcie prístroja môžu podľa spôsobu použitia vyplývať nasledujúce potenciálne nebezpečenstvá:

- kontakt s odlietajúcimi pilinami a s olejovým prachom,
- vdýchnutie drobných častíc pilín a olejového prachu,
- zranenie z dôvodu odlietajúcich častí pílovej reťaze,

- rezné rany spôsobené pílovej reťazou.

2.7 Prehľad výrobku



Č.	Konštrukčná časť
1	Ochranný kryt vodiacej lišty
2	Teleskopická tyč
3	Plniaci otvor olejovej nádrže
4	Reťaz
5	Vodiaca lišta
6	Upevňovacia skrutka
7	Kryt reťazového kola
8	Zachytávací drapák
9	Priehľadné okienko olejovej nádrže
10	Upevňovacia skrutka
11	Skrutka na napínanie reťaze
12	Akumulátor
13	Vypínač
14	Odblokovacie tlačidlo
15	Rukoväť
16	Oko pre popruh na nosenie
17	Popruh

3 BEZPEČNOSŤ

3.1 Všeobecné bezpečnostné pokyny pre elektrické náradie



VAROVANIE!

Preštudujte si bezpečnostné upozornenia, pokyny, obrázky a technické údaje, s ktorými je toto elektrické náradie vybavené.

Zanedbania pri dodržiavaní nasledujúcich pokynov môžu zapríčiniť zásah elektrickým prúdom, požiar a/alebo ťažké poranenia.

- Všetky bezpečnostné upozornenia a pokyny uschovajte pre budúcnosť.

Pojem „Elektrické náradie“ používaný v bezpečnostných upozorneniach sa vzťahuje na elektrické náradie poháňané zo siete (so sieťovým káblom) a na elektrické náradie poháňané akumulátorom (bez sieťového kábla).

3.2 Bezpečnosť elektrických súčastí

- **Vyhýbajte sa telesnému kontaktu s uzemnenými povrchmi ako sú rúry, kúrenia, sporáky a chladničky.** Existuje zvýšené riziko zásahu elektrickým prúdom, keď je vaše telo uzemnené.
- **S elektrickým náradím sa vyhýbajte dažďu a vlhku.** Vniknutie vody do elektrického náradia zvyšuje riziko zásahu elektrickým prúdom.

3.3 Bezpečnosť osôb

- **Buďte opatrný, dávajte pozor na to, čo robíte, a pracujte s elektrickým náradím s rozumom. Nepoužívajte elektrické náradie, keď ste unavený alebo pod vplyvom drog, alkoholu alebo liekov.** Moment nepozornosti pri používaní elektrického náradia môže viesť k vážnym poraneniam.
- **Noste osobné ochranné prostriedky a vždy noste ochranné okuliare.** Nosenie osobných ochranných prostriedkov, ako pracovná maska, protišmyková bezpečnostná obuv, ochranná prilba alebo ochrana sluchu, podľa druhu a použitia elektrického náradia, znižuje riziko zranení.
- **Vyhýbajte sa neúmyselnému uvedeniu do prevádzky. Ubezpečte sa, že je elektrické náradie vypnuté skôr, než ho pripojíte k zdroju prúdu a/alebo akumulátoru, než ho zdvihnete alebo budete niesť.** Ak máte pri

nesení elektrického náradia prst na spínači alebo ak pripájate prístroj z zdroju prúdu zapnutý, môže to viesť k nehodám.

- **Odstráňte nastavovacie nástroje alebo skrutkovače skôr, než elektrické náradie zapnete.** Nástroj alebo kľúč, ktorý sa nachádza v točiacej sa časti prístroja, môže viesť k zraneniam.
- **Vyhýbajte sa abnormálnemu držaniu tela. Postarajte sa o bezpečný postoj a udržiavajte vždy rovnováhu.** Tým môžete elektrické náradie v neočakávaných situáciách lepšie kontrolovať.
- **Noste vhodný odev. Nenoste príliš široký odev alebo ozdoby. Vlasy, odev a rukavice držte mimo pohyblivých dielov.** Voľný odev, ozdoby alebo dlhé vlasy sa môžu zachytiť pohyblivými dielmi.

3.4 Používanie a zaobchádzanie s elektrickým náradím

- **Elektrické náradie nepreťažujte. Na svoju prácu používajte elektrické náradie na to určené.** S vhodným elektrickým náradím budete pracovať lepšie a bezpečnejšie v uvedenom rozsahu výkonu.
- **Nepoužívajte elektrické náradie, ktorého spínač je pokazený.** Elektrické náradie, ktoré sa nedá zapnúť alebo vypnúť, je nebezpečné a musí sa opraviť.
- **Vytiahnite zástrčku zo zásuvky a/alebo odstráňte odoberateľný akumulátor, predtým než vykonáte nastavenia zariadenia, vymeníte náhradné diely náradia alebo elektrické náradie odložíte.** Toto bezpečnostné opatrenie zabraňuje neúmyselnému spusteniu elektrického náradia.
- **Nepoužívané elektrické náradie uchovávajte mimo dosahu detí. Nenechajte elektrické náradie obsluhovať osobami, ktoré s ním nie sú oboznámené a nečítali tento návod.** Elektrické náradie je nebezpečné, keď ho používajú neskúsené osoby.
- **Elektrické náradie a nasadzovaný nástroj ošetrujte starostlivo. Kontrolujte, či pohyblivé časti bezchybne fungujú a nezasekávajú sa, či nie sú niektoré diely zlomené alebo poškodené tak, že by to negatívne ovplyvnilo funkčnosť elektrického náradia. Nechajte poškodené diely pred použitím elektrického náradia opraviť.** Mnoho úrazov má príčinu v nesprávne vykonanej údržbe elektrického náradia.

- **Rezacie nástroje udržiavajte ostré a čisté.** Starostlivo ošetrované rezacie nástroje s ostrými reznými hranami sa menej zasekávajú a dajú sa ľahšie viesť.
- **Používajte elektrické náradie, vložený nástroj, vložené nástroje atď. podľa týchto pokynov. Zohľadnite pri tom pracovné podmienka a činnosť, ktorá sa má vykonať.** Použitie elektrického náradia na iné použitie ako je určené, môže viesť k nebezpečným situáciám.
- **Rukoväte udržiavajte suché, čisté a bez oleja a tuku.** Šmykľavé rukoväte a plochy rukoväte nedovoľujú bezpečnú obsluhu a kontrolu elektrického náradia v nepredvídateľných situáciách.

3.5 Bezpečnosť pracovného miesta

- **Udržiavajte vaše pracovné prostredie čisté a dobre osvetlené.** Neporiadok alebo neosvetlené pracovné oblasti môžu viesť k nehodám.
- **S elektrickým náradím nepracujte prostredím ohrozenom výbuchom, v ktorom sa nachádzajú horľavé kvapaliny, plyny alebo prachy.** Elektrické náradie vytvára iskry, ktoré by mohli zapáliť prach alebo pary.
- **Dočas používania elektrického náradia dbajte na bezpečnú vzdialenosť detí a iných osôb.** Pri rozptýlení môžete stratiť kontrolu nad elektrickým náradím.

3.6 Používanie a zaobchádzanie s akumulátorovým náradím

- **Akumulátory nabíjajte len nabíjačkami, ktoré sú odporúčané výrobcom.** Nabíjačka, ktorá je vhodná pre určitý druh akumulátorov, hrozí nebezpečenstvo požiaru, ak sa bude používať s inými akumulátormi.
- **Do elektrických náradí používajte len akumulátory, ktoré sú na to určené.** Používanie iných akumulátorov môže viesť k zraneniam a nebezpečenstvu vzniku požiaru.
- **Nepoužívaný akumulátor uchovávajte v bezpečnej vzdialenosti od kancelárskych spiniel, mincí, kľúčov, klincov, skrutiek alebo iných malých kovových predmetov, ktoré by mohli spôsobiť premostenie kontaktov.** Skrat medzi kontaktmi akumulátora môžu mať za následok popáleniny alebo požiar.
- **Pri nesprávnom použití môže z akumulátora vytekať kvapalina. Zabráňte kontaktu s ňou. Pri náhodnom kontakte opláchnite**

vodou. Ak sa kvapalina dostane do očí, vyhľadajte aj lekársku pomoc. Vytekajúca kvapalina akumulátora môže viesť k podráždeniu kože alebo popáleninám.

- **Nepoužívajte poškodený alebo zmenený akumulátor.** Poškodené alebo zmenené akumulátory sa môžu správať nepredvídateľne a viesť k požiaru, výbuchu alebo nebezpečenstvu zranenia.
- **Akumulátor nevystavujte požiaru alebo príliš vysokým teplotám.** Oheň alebo teploty nad 130 °C môžu vyvolať výbuch.
- **Dodržiavajte pokyny pre nabíjanie a nikdy nenabíjajte akumulátor alebo akumulátorové náradie mimo rozsahu teploty uvedenom v návode na prevádzku.** Chybné nabíjanie alebo nabíjanie mimo prípustného rozsahu teploty môže zničiť akumulátor a zvýšiť nebezpečenstvo vzniku požiaru.

3.7 Podpora predaja

- **Elektrické náradie si pre svoju bezpečnosť nechajte opraviť len od kvalifikovaného odborníka a s originálnymi náhradnými dielmi.** Tým sa zabezpečí, že bezpečnosť elektrického náradia zostane zachovaná.
- **Nikdy nevykonávajte údržbu na poškodených akumulátoroch.** Každú údržbu akumulátora by mal vykonať len výrobca alebo splnomocnený zákaznický servis.

3.8 Bezpečnostné pokyny k reťazovým pílam (EN 60745, časť 2–13)

- **Pri zapnutej pile majte všetky časti tela vzdialené od pilovej reťaze. Pred nastartovaním píly sa ubezpečte, že sa pilová reťaz ničoho nedotýka.** Moment nepozornosti pri používaní reťazovej píly môže viesť k tomu, že pilová reťaz zachytí odev alebo časti tela.
- **Reťazovú pílu držte vždy svojou pravou rukou za zadnú rukoväť a ľavou rukou za prednú rukoväť.** Držanie reťazovej píly v opačnom pracovnom postoji zvyšuje riziko zranení a nesmie sa používať.
- **Elektrické náradie držte za izolované uchopovacie plochy, pretože pilová reťaz sa môže dostať do kontaktu s vlastným sieťovým káblom.** V dôsledku kontaktu pilovej reťaze s vedením pod napätím sa kovové časti môžu dostať pod napätie, čo môže viesť k zásahu elektrickým prúdom.

- **Noste ochranné okuliare a ochranu sluchu.** Odporúča sa použitie ďalších ochranných prostriedkov na hlavu, ruky, nohy a chodidlá. Vhodný ochranný odev znižuje nebezpečenstvo zranenia v dôsledku odlietajúcich pilín a náhodného dotyku pílovej reťaze.
- **S reťazovou pilou nepracujte na strome.** Pri prevádzke na strome hrozí nebezpečenstvo zranenia.
- **Vždy dbajte na pevný postoj a reťazovú pilu používajte vždy len na pevnom, bezpečnom a rovnom povrchu.** Šmyklavý povrch alebo nestabilné stanoviská, ako státie na rebríku, môžu viesť k strate rovnováhy alebo k strate kontroly nad reťazovou pilou.
- **Pri rezaní konára, ktorý je napnutý, počítajte s jeho spätným pohybom.** Keď sa pnutie v drevených vláknach uvoľní, napnutý konár môže zasiahnuť obsluhujúcu osobu a/alebo spôsobiť stratu kontroly nad reťazovou pilou.
- **Buďte zvlášť pozorný pri rezaní krovia a mladých stromov.** Tenký materiál sa môže zachytiť v pílovej reťazi a môže vás udrieť alebo vyviešť z rovnováhy.
- **Reťazovú pilu noste za predné držalo vo vypnutom stave, pílovú reťaz otočte smerom od tela.** Pri preprave a uskladnení reťazovej píly na ňu vždy natiahnite ochranný kryt. Starostlivé zaobchádzanie s reťazovou pilou znižuje pravdepodobnosť neúmyselného dotyku s pohybujúcou sa pílovou reťazou.
- **Riadte sa pokynmi ohľadom mazania, napnutia reťaze a výmeny príslušenstva.** Neodborne napnutá alebo namazaná reťaz sa môže roztrhnúť alebo zvýšiť riziko spätného rázu.
- **Rukoväte udržiavajte suché, čisté a bez oleja a tuku.** Mastné, olejové rukoväte sú šmyklavé a vedú k strate kontroly.
- **Píľte len drevo.** Reťazovú pilu nepoužívajte na práce, na ktoré nie je určená. Príklad: Reťazovú pilu nepoužívajte na pílenie plastu, muríva alebo stavebných materiálov, ktoré nie sú z dreva. Používanie reťazovej píly na práce v rozpore s určením môže viesť k nebezpečným situáciám.

3.9 Príčiny spätného rázu a jeho eliminácia (EN 60745, časť 2–13)

Spätný ráz sa môže vyskytnúť, keď sa špička vodiacej lišty dotkne nejakého predmetu alebo keď sa drevo ohne a pílová reťaz sa zasekne v reze.

Dotyk so špičkou lišty môže v niektorých prípadoch viesť k neočakávanej reakcii smerom dozadu, pri ktorej sa vodiaca lišta náhle pohne smerom hore a k obsluhujúcej osobe.

Zaseknutie pílovej reťaze na hornej hrane vodiacej lišty môže lištu prudko hodiť dozadu smerom k obsluhu.

Každá z týchto reakcií môže viesť k strate kontroly nad pilou a môže spôsobiť ťažké zranenie. Nespoliehajte sa výlučne na bezpečnostné zariadenia zabudované v reťazovej píle. Ako používateľ reťazovej píly by ste mali vykonať rôzne opatrenia, aby ste mohli pracovať bez nehôd a zranení.

Spätný ráz je dôsledkom nesprávneho alebo chybného používania elektrického náradia. Je možné mu zabrániť vhodnými preventívnymi opatreniami, ako je to popísané ďalej:

- **Pilu držte pevne oboma rukami, pričom palce a prsty obopínajú rukoväť reťazovej píly. Telo a paže uveďte do takej polohy, v ktorej dokážete odolať silám pri spätnom ráze.** Po vykonaní vhodných opatrení môže obsluhujúca osoba ovládať sily spätného rázu. Reťazovú pilu nikdy nepúšťajte.
- **Vyhýbajte sa abnormálnemu držaniu tela a nepíľte nad výškou ramien.** Tým sa zabráni neúmyselnému dotyku so špičkou lišty a umožní sa lepšia kontrola reťazovej píly v neočakávaných situáciách.
- **Vždy používajte náhradné lišty a pílové reťaze predpísané výrobcom.** Nesprávne náhradné lišty a pílové reťaze môžu viesť k roztrhnutiu reťaze a/alebo k spätnému rázu.
- **Za účelom brúsenia a údržby pílovej reťaze dodržiavajte pokyny výrobcu.** Príliš nízke obmedzovače hĺbky zvyšujú sklon k spätnému rázu.

3.10 Bezpečnostné pokyny k vyvetvovacej píle

3.10.1 Pracovné pokyny (13)

- Pri odvetvovaní nadvihnite vyvetvovacia pilu (13/1) maximálne pod uhlom 60° (13/2). V prípade ostrého uhla sa nevyhnutne dostanete do oblasti, do ktorej môžu padať odpillené vetvy. Vždy stojte mimo tejto oblasti.

- Vopred si naplánujte únikovú cestu z dôvodu ústupu pred padajúcimi konármi. Na tejto ceste nesmú byť žiadne prekážky, napr. odpílené konáre alebo klzké miesta, ktoré by mohli prekážať v ústupe.
- Dodržujte bezpečný odstup od okolo stojacich osôb, zvierat, predmetov a budov. Táto vzdialenosť musí byť minimálne cca 2,5 násobok dĺžky píleného konára. Ak je to možné, konár píľte postupne.
- Nesnažte sa odpíliť konár, ktorého priemer je väčší, ako dĺžka lišty.
- Zabráňte tomu, aby sa pohybujúce konáre alebo predmety zachytili do pílovej reťaze. V tomto prípade vyvetvovaciú pilu okamžite vypnite.
- Vyberte akumulátor zo základného prístroja a nasuňte ochranný kryt na pílovú reťaz v prípade:
 - kontrolných, nastavovacích a čistiacich prác,
 - prác na vodiacej lište a pílovej reťazi,
 - opustenia prístroja,
 - prepravy,
 - uskladnenia,
 - údržby a opravy,
 - nebezpečenstva.
- Od nadzemných elektrických vedení udržiajte minimálnu vzdialenosť 10 m.

3.10.2 Vibračné zaťaženie



VAROVANIE!

Nebezpečenstvo kvôli vibráciám

Skutočná hodnota vibračnej emisie pri použití prístroja sa môže líšiť od výrobcom uvedenej hodnoty. Pred použitím, resp. počas používania zohľadnite nasledujúce ovplyvňujúce faktory:

- Je prístroj použitý v súlade s jeho určením?
- Je materiál rezaný, resp. opracovaný správnym spôsobom?
- Je prístroj v riadnom prevádzkovom stave?
- Je rezný nástroj riadne naostrený, resp. je namontovaný správny rezný nástroj?
- Sú držiaky a prípadné protivibračné držiaky namontované a sú pevne spojené s prístrojom?

- Prístroj používajte len pri otáčkach motora, ktoré sú potrebné na vykonanie danej práce. Vyhybajte sa používaniu maximálnej počtu otáčok, aby ste znížili hluk a vibrácie.
- V prípade nesprávneho použitia a údržby sa môže zvýšiť hlučnosť a vibrácia prístroja. To vedie k poškodeniu zdravia. V tomto prípade prístroj okamžite vypnite a nechajte ho opraviť v autorizovanom servise.
- Stupeň vibračného zaťaženia závisí od vykonávanej práce, resp. použitia prístroja. Odhadnite toto zaťaženie a zaradte dostatočné pracovné prestávky. Týmto sa podstatne zníži vibračné zaťaženie počas celej pracovnej doby.
- Pri dlhšom používaní je používateľ vystavený vibráciám, čo môže spôsobiť obehové problémy („biele prsty“). Za účelom zníženia tohto rizika noste pracovné rukavice a udržiavajte ruky teplé. Ak zbadáte symptómy „bielych prstov“, okamžite vyhľadajte lekársku pomoc. K týmto symptómom patria: bezcitnosť, strata citlivosti, mravčenie, svrbenie, bolesť, strata sily, zmena farby alebo stavu pokožky. Tými symptómami sú spravidla postihnuté prsty, dlane alebo tep. Pri nízkych teplotách je nebezpečenstvo väčšie.
- Počas pracovného dňa zaradte dlhšie prestávky, aby ste si odpočinuli od hluku a vibrácií. Prácu naplánujte tak, aby použitie prístrojov so silnými vibráciami bolo rozdelené na viac dní.
- Ak sa počas používania prístroja necítite dobre alebo zbadáte zmenu farby pokožky na rukách, okamžite prerušte prácu. Zaradte dostatočné pracovné prestávky. Bez dostatočných pracovných prestávok môže dôjsť k vibračnému syndrómu dlaní a paží.
- Minimalizujte riziko vystavenia vibráciám. Ošetrte prístroj podľa pokynov návodu na použitie.
- V prípade častého používania prístroja kontaktujte obchodného zástupcu ohľadom zabezpečenia protivibračného príslušenstva (napr. držiaky).
- Vyhybajte sa používaniu prístroja pri teplotách do 10 °C. V pracovnom pláne určite, ako sa má obmedziť vibračné zaťaženie.

3.10.3 Zaťaženie hlukom

Pri práci s týmto prístrojom sa nedá vyhnúť určitému zaťaženiu hlukom. Hlučné práce vykonávajúte v povolených a na to určených obdobiach. Do-

držiať aj prípadné oddychové časy a vykonávanie prác obmedzte na nevyhnutnú dobu. V záujme Vašej osobnej ochrany a ochrany osôb, ktoré sa zdržiavajú v blízkosti, sa musí nosiť vhodná ochrana sluchu.

3.10.4 Bezpečnostné pokyny k akumulátoru

Táto časť návodu predstavuje všetky základné bezpečnostné a výstražné pokyny, ktoré musia byť dodržané pri používaní akumulátora. Prečítajte si tieto pokyny!

- Akumulátor používajte len v súlade s určením, tzn. do prístrojov firmy AL-KO, ktoré sú poháňané akumulátorom. Akumulátor nabíjajte len na to určenou nabíjačkou AL-KO.
- Nový akumulátor vybalte z originálneho balenia až vtedy, keď sa má použiť.
- Pred prvým použitím akumulátor úplne nabite a vždy používajte na to určenú nabíjačku. Dodržiavajte pokyny k nabíjaniu akumulátora uvedené v tomto návode na použitie.
- Nepoužívajte akumulátor v prostrediach s nebezpečenstvom výbuchu a požiaru.
- Pri používaní akumulátora s prístrojom nevystavujte akumulátor mokrému a vlhkému prostrediu.
- Chráňte akumulátor pred horúčavou, olejom a ohňom, aby sa nepoškodil a aby z neho neomhli uniknúť pary a elektrolyt.
- Nevystavujte akumulátor nárazom a nehádzte s ním.
- Nepoužívajte znečistený alebo mokrý akumulátor. Pred použitím akumulátor očistite a osušte suchou, čistou handrou.
- Akumulátor neotvárajte, nerozkladajte ani nerozoberajte. Hrozí nebezpečenstvo zasiahnutia elektrickým prúdom a nebezpečenstvo vzniku skratu.
- Nepovolané osoby smú tento akumulátor používať iba v prípade, že sú pod dozorom osoby, ktorá zodpovedá za ich bezpečnosť, alebo ak im táto osoba vysvetlila, ako sa má akumulátor používať. Neoprávnené osoby sú napr.:
 - osoby (vrátane detí) s obmedzenými fyzickými, zmyslovými alebo duševnými schopnosťami
 - Osoby, ktoré nemajú s akumulátorom žiadne skúsenosti a/alebo nedisponujú žiadnymi znalosťami o ňom.
- Deti musia byť pod dozorom a musia byť poučené o tom, že akumulátor nie je na hranie.

- Nenechávajte akumulátor neustále v nabíjačke. Ak si chcete akumulátor na dlhší čas uschovať, vyťahnite ho z nabíjačky.
- Vyťahnite akumulátor z poháňaných prístrojov, ak sa tieto už nebudú nepoužívať.
- Nepoužívaný akumulátor vysušte a uskladnite na zamknutom mieste. Chráňte ho pred horúčavou a priamym slnečným žiarením. Neoprávnené osoby a deti nesmú mať ku akumulátoru prístup.

3.10.5 Bezpečnostné pokyny k nabíjačke

Táto časť návodu predstavuje všetky základné bezpečnostné a výstražné pokyny, ktoré musia byť pri používaní nabíjačky dodržané. Prečítajte si tieto pokyny!

- Zariadenie používajte iba v súlade s určením, tzn. pre nabíjanie na to určeného akumulátora. Do nabíjačky vkladajte len originálne akumulátory od firmy AL-KO.
- Pred každým použitím skontrolujte, či nie sú celé zariadenie, ako aj sieťový kábel a priestor pre batériu poškodené. Zariadenie používajte iba v nezávadnom stave.
- Akumulátor nepoužívajte v prostrediach s nebezpečenstvom výbuchu a požiaru.
- Zariadenie používajte iba v interiéroch a nevystavujte ho mokrému a vlhkému prostrediu.
- Nabíjačku umiestnite vždy na nehorľavý a dobre vetraný povrch, nakoľko sa nabíjačka počas nabíjania zahrieva. Nezakrývajte vetrací otvor nabíjačky ani samotné zariadenie.
- Pred zapojením nabíjačky sa uistite, či máte k dispozícii potrebné sieťové napätie, aké je uvedené v časti Technické údaje.
- Sieťový kábel používajte iba na pripojenie nabíjačky, na žiadne iné účely nie je určený. Nabíjačku neprenášajte za sieťový kábel, a sieťovú zástrčku nevyťahujte z elektrickej zásuvky tak, že ju vytrhnete za sieťový kábel.
- Sieťový kábel chráňte pred horúčavou, olejom a ostrými hranami, aby sa nepoškodil.
- Nepoužívajte znečistenú alebo mokрую nabíjačku ani akumulátor. Pred použitím zariadenie a akumulátor očistite a osušte.
- Neotvárajte nabíjačku ani akumulátor. Hrozí nebezpečenstvo zasiahnutia elektrickým prúdom a nebezpečenstvo vzniku skratu.
- Zariadenie si pre svoju bezpečnosť nechajte opraviť len kvalifikovaným odborníkom a s použitím originálnych náhradných dielov.

- Takéto osoby smú zariadenie používať iba v prípade, že sú pod dozorom osoby, ktorá zodpovedá za ich bezpečnosť, alebo ak im táto osoba vysvetlí, ako sa má akumulátor používať. Neoprávnené osoby sú napr.:
 - osoby (vrátane detí) s obmedzenými fyzickými, zmyslovými alebo duševnými schopnosťami
 - osoby, ktoré nemajú so zariadením žiadne skúsenosti a/alebo nedisponujú žiadnymi znalosťami o ňom.
- Deti musia byť pod dozorom a musia byť poučené o tom, že zariadenie nie je na hranie.
- Nepoužívané zariadenia vysušte a uskladnite na zamknutom mieste. Neoprávnené osoby a deti nesmú mať k zariadeniu prístup.

4 MONTÁŽ



VAROVANIE!

Nebezpečenstvo vážnych zranení

Použitie neúplne zmontovanej vyvetvovacej píly môže mať za následok vážne zranenia.

- Vyvetvovacia pílu používajte len po jej úplnom zmontovaní.
- Pred každým použitím vykonajte vizuálnu kontrolu, aby ste zistili, či je vyvetvovacia píla úplná a či na nej nie sú žiadne poškodené, opotrebované alebo uvoľnené súčiastky. Bezpečnostné a ochranné prvky musia byť nedotknuté.



POZOR!

Nebezpečenstvo rezných rán.

Ostré hrany pílovej reťaze môžu pri montáži spôsobiť rezné rany.

- Pred montážou vyberte akumulátor.
- Pri montáži reťazovej píly a vodiacej lišty používajte bezpečnostné rukavice.

4.1 Montáž nastavca vyvetvovacej píly (01 – 02)

1. Nasadíte spojku (01/2) na teleskopickú tyč (01/3) a tú zasuňte na doraz (01/a) do hlavice vyvetvovacej píly (01/1).
2. Spojku (02/1) dotiahnite (02/a) na doraz smerom k hlavici vyvetvovacej píly (02/2).

4.2 Predĺženie/skrátenie teleskopической tyče (03)

Teleskopická tyč (03/1) je plynulo nastaviteľná. Dĺžku tak možno prispôbiť podľa toho, ako si to daná práca vyžaduje.

1. Upevňovaciú skrutku (03/2) vytočte (03/a), kým zovretie nepovolí.
2. Posuňte teleskopickú tyč, kým nenastavíte požadovanú dĺžku (03/b).
3. Dotiahnite upevňovaciú skrutku.

4.3 Montáž vodiacej lišty a pílovej reťaze (04 – 08)



POZOR!

Nebezpečenstvo poranenia na pílovej reťazi

Rezné hrany pílovej reťaze sú veľmi ostré, takže pri práci reťazovou pílou môže dôjsť k rezným ranám. Pred každou prácou na pílovej reťazi dodržujte nasledovné:

- Zariadenie vypnite a vyberte akumulátor.
- Noste bezpečnostné rukavice.

1. Povoľte (04/a) upevňovaciú skrutku (04/1) krytu reťazového kolesa (04/2). Odstráňte upevňovaciú skrutku a kryt reťazového kolesa.
2. Povoľte skrutku na napínanie reťaze (05/1) imbusovým kľúčom. Skrutku na napínanie reťaze otáčajte dovtedy, kým sa upínací čap (05/2) nenachádza pri zadnom konci závitú (05/a).
3. Nasadenie pílovej reťaze:
 - Rezné zuby (06/1) pílovej reťaze (06/2), ktoré musia byť na vodiacej lište smerom hore, nastavte (06/a) smerom k špičke vodiacej lišty (06/3).
Upozornenie: Dbajte na správne namontovanú reťaz!
 - Pílovú reťaz zasuňte do drážky (06/4) vodiacej lišty a navlečte ju celú okolo vodiacej lišty.
4. Vodiacu lištu spolu s nasadenou pílovou reťazou vložte do otvoreného telesa:
 - pílovú reťaz (07/1) prevedte okolo hnačieho reťazového kolesa (07/2).
 - Vodiacu lištu (07/3) urovňajte tak, aby dva vodiace čapy (07/4) zapadli do dlhého otvoru (07/5) vodiacej lišty.

- Vodiacu lištu urovnajte tak, aby upínacie čapy reťaze (07/6) zapadli do obidvoch upínacích otvorov (07/7).
 - Pílovú reťaz nastavte tak, aby sa nachádzala v drážke vodiacej lišty a hnacieho reťazového kolesa.
5. Nasadte kryt reťazového kolesa (08/1), vložte a dotiahnite (08/a) upevňovaciu skrutku (08/2).
 6. Napnite pílovú reťaz (pozri *Kapitola 4.4 "Napnutie a povolenie pílovej reťaze (09)", strana 202*).

4.4 Napnutie a povolenie pílovej reťaze (09)

1. Napnite pílovú reťaz pomocou imbusového kľúča:
 - Napnutie pílovej reťaze: Otáčajte upínaciu skrutku reťaze (09/1) v smere hodinových ručičiek (09/a).
 - Povolenie pílovej reťaze: Upínaciu skrutku pílovej reťaze otáčajte proti smeru hodinových ručičiek (09/b).
2. Skontrolujte napnutie reťaze (pozri *Kapitola 8.1 "Kontrola napnutia reťaze", strana 204*). V prípade potreby zopakujte predchádzajúci krok.

4.5 Doplnenie reťazového oleja (10)

V prístroji sa pri dodávke nenachádza žiadny reťazový olej!

POZOR!

Nebezpečenstvo poškodenia prístroja

Používanie prístroja bez reťazového oleja vedie k poškodeniu pílovej reťaze a vodiacej lišty.

- Prístroj neprevádzkujte bez reťazového oleja.
- Pred začatím prác dolejte do olejovej nádrže reťazový olej a počas vykonávania prác kontrolujte hladinu oleja.
- Aspoň pred začatím prác vždy skontrolujte, či funguje mazanie reťaze.

Životnosť a rezací výkon pílovej reťaze závisí od optimálneho mazania. Počas prevádzky je pílová reťaz automaticky mazaná olejom.

POZOR!

Nebezpečenstvo poškodenia prístroja

Používanie starého oleja na mazanie reťaze vedie kvôli obsiahnutým kovovým časticiam k predčasnému opotrebeniu vodiacej lišty a pílovej reťaze. Okrem toho záruka výrobcu stráca svoju platnosť.

- Nikdy nepoužívajte starý olej, ale len biologicky odbúrateľný olej na pílovú reťaz.

POZOR!

Nebezpečenstvo poškodenia životného prostredia

Používanie minerálneho oleja na mazanie reťaze vedie k značnému poškodeniu životného prostredia.

- Nikdy nepoužívajte minerálny olej, ale len biologicky odbúrateľný olej na pílovú reťaz.

Pred každým začatím práce a pri každej výmene akumulátora vždy skontrolujte hladinu oleja a v prípade potreby reťazový olej doplňte:

1. Hladinu oleja skontrolujte v priehľadnom okienku (10/1) olejovej nádrže. Olej musí byť vždy viditeľný. Minimálna a maximálna hladina oleja sa nesmie prekročiť.
2. Vyvetvovaciu pílu položte vodorovne na pevný podklad a podržte ju v tejto polohe.
3. Prístroj okolo uzáveru olejovej nádrže (10/2) očistite.
4. Odkrúťte uzáver olejovej nádrže.



UPOZORNENIE

- Pre jednoduchšie plnenie použite lievik.
- Do olejovej nádrže sa nesmie dostať žiadna špina.

5. Olejovú nádrž naplňte biologicky odbúrateľným olejom na pílovú reťaz. Pritom v priehľadnom okienku kontrolujte hladinu oleja. Nenechajte, aby olej pretiekol!
6. Uzáver olejovej nádrže opäť nakrúťte.

4.6 Prípevnenie popruhu na prístroj (19)

Dodaný popruh prenáša zaťaženie na hornú časť tela.

1. Popruh (19/2) zaveste cez rameno.
2. Karabínu popruhu zaveste do oka (19/1) na prístroji.

3. Posunutím spony prispôsobte dĺžku popruhu tak, aby ste mohli prístroj pohodlne prenášať.
4. Pre nastavenie dĺžky popruhu vykonajte niekoľko pracovných pohybov s vypnutým prístrojom. V prípade potreby prispôsobte dĺžku popruhu.

5 UVEDENIE DO PREVÁDZKY

5.1 Nabíjanie akumulátora

Akumulátor je čiastočne nabitý. Pred prvým použitím akumulátor úplne nabite. Akumulátor sa môže dať nabíjať v akomkoľvek stave nabitia. Prerušenie nabíjania akumulátora neškodí.



UPOZORNENIE

Podrobné informácie nájdete v samostatných návodoch na použitie akumulátora a nabíjačky.

5.2 Vloženie a vybratie akumulátora (11)

Vloženie akumulátora (11/a)

1. Akumulátor (11/1) zasuňte do otvoru pre akumulátor (11/2) tak, aby sa zachytil.

Vybratie akumulátora (11/b)

1. Stlačte a držte stlačené odblokovacie tlačidlo (11/3) na akumulátore (11/1).
2. Vytiahnite akumulátor.

6 OBSLUHA



POZOR!

Nebezpečenstvo popálenia

Skriňa prevodovky sa počas prevádzky zohreje.

- Nedotýkajte sa skrine prevodovky.

6.1 Zapnutie a vypnutie zariadenia (12)

Zapnutie zariadenia

1. Prístroj ustavte do pracovnej pozície.
2. Stlačte a držte stlačené (12/a) odblokovacie tlačidlo (12/1) na základnom prístroji.
3. Stlačte vypínač (12/2) a držte ho stlačený.
4. Uvoľnite odblokovacie tlačidlo. Po spustení prístroja nie je nutné držať odblokovacie tlačidlo stlačené. Odblokovacie tlačidlo má zabrániť neúmyselnému naštartovaniu prístroja.

Vypnutie zariadenia

1. Uvoľnite vypínač (12/2).

7 SPRÁVANIE PRI PRÁCI A TECHNIKA PRÁCE (14 – 18)



VAROVANIE!

Zvýšené nebezpečenstvo pádu

Keď práce vykonávate z vyvýšenej pozície (napr. z rebríka), hrozí zvýšené nebezpečenstvo pádu.

- Prístrojom pracujte vždy zo zeme a dbajte na stabilný postoj.
- Dodržujte bezpečnostné pokyny.

- Stojte tak, aby ste pílenie mohli vykonať približne pod uhlom 90° voči vetve (14/a).
- Hrubé konáre píľte postupne, aby ste mali lepšiu kontrolu nad miestom dopadu (15/1).
- Nikdy nepíľte do vydutej časti na mieste styku konára so stromom, aby ste zlepšili hojenie rany a aby ste predišli hnilobe (16).
- Pri pílení pritlačte (17/a) ku konáru (17/2) zachytávací drapák (17/1) vyvetvovacej píly, aby ste ju stabilizovali na konári.
- Pred odpílením konára (18/b) vytvorte odľahčovací rez (18/a) na spodnej strane konára. Taktó možno predísť odtrhnutiu kôry, ako aj poškodeniu stromu s následným ťažkým hojením. Odľahčovací rez by nemal byť hlbší ako 1/3 priemeru konára, aby sa zabránilo zovretiu vyvetvovacej píly.
- Vyvetvovacia pílu vyťahujte z konára vždy s točiacou sa reťazou, aby sa nezasekla.

8 ÚDRŽBA A STAROSTLIVOSŤ



VAROVANIE!

Nebezpečenstvo zranenia porezaním

Nebezpečenstvo zranenia porezaním pri zasahovaní do priestoru s ostrými a pohybujúcimi sa dielmi prístroja, ako aj do priestoru rezného nástroja.

- Pred údržbárskymi, ošetrovacími a čistiacimi prácami prístroj vždy vypnite. Vyberte akumulátor.
- V priebehu údržbárskych, ošetrovacích a čistiacich prác vždy noste ochranné rukavice.

8.1 Kontrola napnutia reťaze



POZOR!

Nebezpečenstvo poranenia na pílovej reťazi

Rezné hrany pílovej reťaze sú veľmi ostré, takže pri práci reťazovou pilou môže dôjsť k rezným ranám. Pred každou prácou na pílovej reťazi dodržujte nasledovné:

- Zariadenie vypnite a vyberte akumulátor.
- Noste bezpečnostné rukavice.

Napnutie reťaze kontrolujte častejšie, lebo nové pílové reťaze sa predlžujú.

1. Pílovú reťaz trochu potiahnite rukou a pritom kontrolujte:

- V studenom stave: Pílová reťaz je správne napnutá, keď sa dá v strede vodiacej lišty nadvihnúť o cca 3 – 4 mm a keď sa dá ľahko pretiahnuť rukou. Pri prevádzkovej teplote sa pílová reťaz predlíži a prevísa.
- Hnacie články pílovej reťaze nesmú vystúpiť z drážky na spodnej strane vodiacej lišty – pílová reťaz by inak mohla odskočiť.

2. V prípade potreby pílovú reťaz napnite (pozri *Kapitola 4.4 "Napnutie a povolenie pílovej reťaze (09)", strana 202*).

8.2 Kontrola mazania reťaze

Skontrolujte funkciu automatického mazania reťaze tak, že vyvetvovacia pílu zapnete a podržíte ju špičkou ku kartónu alebo papieru na zemi.

POZOR!

Nebezpečenstvo poškodenia prístroja

Dotyk so zemou vedie nevyhnutne k otupeniu pílovej reťaze.

- Pilou sa nedotýkajte zeme a dodržujte bezpečnostnú vzdialenosť 20 cm!

1. Prístroj zapnite.
2. Špic vodiacej lišty držte v smere kartónu alebo papiera na zemi.

- Ak sa ukáže zväčšujúca sa olejová stopa, mazanie reťaze pracuje bezchybne.
- Ak sa napriek plnej nádrži olejová stopa neukáže: vyčistite otvor pre prívod oleja a drážku vodiacej lišty (Čistenie vodiacej lišty).

Ak to problém nevyrieši, obráťte sa, prosím, na náš zákaznícky servis.

8.3 Pílová reťaz a vodiaca lišta

8.3.1 Výmena pílovej reťaze a vodiacej lišty

Výmena pílovej reťaze a vodiacej lišty

Pílová reťaz a vodiaca lišta sú vystavené veľkému opotrebovaniu. Pílovú reťaz a vodiacu lištu vymeňte ihneď, keď nie je zaručená bezchybná funkčnosť.

8.3.2 Otočenie vodiacej lišty

Aby sa zabránilo jednostrannému opotrebovaniu vodiacej lišty, otáčajte ju pri každej výmene pílovej reťaze.

8.3.3 Brúsenie pílovej reťaze



POZOR!

Nebezpečenstvo poranenia v dôsledku spätného rázu


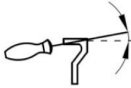



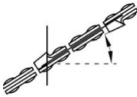


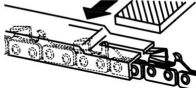

Poškodené alebo nesprávne nabrúsené pílové reťaze zvyšujú nebezpečenstvo spätného rázu! Dôsledkom môžu byť zranenia.

- Pílovú reťaz čistite pravidelne.
- Pravidelne kontrolujte či pílová reťaz nie je poškodená a c prípade potreby ju vymeňte.
- Ak nie ste spokojný s ostrosťou pílovej reťaze: Obráťte sa na zákaznícky servis.

Pílová reťaz musí byť nabrúsená v nasledujúcich prípadoch:

- píla namiesto pilín vyhadzuje už len drevený prach,
- vyvetvovacia píla sa pri opílovaní musí cez drevo pretlačiť.

Pre neskúseného používateľa: Pílovú reťaz nechajte nabrúsiť odborníkovi/zákazníckemu servisu. Ak pílovú reťaz brúsite sami, dodržujte nižšie uvedené hodnoty. Príslušenstvo môžete kúpiť v špecializovanom obchode.

Typ reťaze	Priemer pilníka	Uhol hlavy zuby	Uhol podrezania	Uhol sklonu hlavy zuby (55°)	Rozmer hĺbky
					
		Uhol otáčania nástroja	Uhol sklonu nástroja	Bočný uhol	
					
Oregon 91P033X	5/32"	30°	0°	80°	0,025"
					
Rozmer hĺbky				Pilník	

**UPOZORNENIE**

Pri brúsení odoberajte málo materiálu!
Na brúsenie pílovej reťaze odporúčame prístroj na brúsenie reťaze.

8.3.4 Čistenie vodiacej lišty

1. Pravidelne očistite vodiacu lištu a drážku vodiacej lišty, ako aj výstupné otvory oleja.
2. Zaoblenia na vodiacej lište, ktoré vytvára pílová reťaz, odstráňte plochým pilníkom.

9 SKLADOVANIE

Po každom použití zariadenie dôkladne vyčistite a – v prípade potreby – nasadte všetky ochranné kryty. Zariadenie skladujte na suchom, uzamykateľnom mieste, mimo dosahu detí.

Pred prerušením prevádzky, ktoré trvá viac ako 30 dní, vykonajte nasledujúce práce:

1. Vyprázdňte nádrž reťazového oleja.
2. Pílovú reťaz a vodiacu lištu zložte, vyčistite a nastriekajte olejom proti korózii.
3. Prístroj dôkladne vyčistite a skladujte na suchom mieste.

POZOR!**Nebezpečenstvo poškodenia prístroja**

Pri dlhšom skladovaní zaschnutý/zlepený reťazový olej poškodzuje súčiastky rozvodu oleja.

- Reťazový olej pred každým dlhším skladovaním odstráňte z prístroja.

10 PREPRAVA

Pred prepravou vykonajte nižšie uvedené opatrenia:

1. Zariadenie vypnite.
2. Akumulátor vyberte z prístroja.
3. Akumulátor zabaľte v súlade s predpismi (pozri nižšie).

**UPOZORNENIE**

Menovitá energia akumulátora/akumulátorov je menej ako 100 Wh. Dbajte preto na nasledujúce pokyny k preprave!

Použitý akumulátor Li-Ion podlieha právnym predpisom o nebezpečnom materiáli, môže sa ale pri zjednodušených podmienkach prepravovať:

- Súkromný používateľ môže nepoškodený akumulátor prepravovať po verejných komunikáciách bez nutnosti ďalších opatrení pokiaľ je správne samostatne zabalený a preprava slúži súkromným účelom. V prípade jednotlivito zasielaných akumulátorov sa musí zohľadniť horný hmotnostný limit:
 - max. 30 kg celkovej hmotnosti celej zásielky pri cestnej, železničnej a lodnej preprave
 - žiadny hmotnostný limit pri leteckej preprave, avšak maximálne 2 kusy v rámci jednej zásielky
- V prípade podozrenia na poškodenie akumulátora (napr. v prípade pádu prístroja) nie je preprava prípustná.
- Komerční používatelia, ktorí vykonávajú prepravu v spojení s ich hlavnou činnosťou (napr. dodávky zo stavenísk a na staveniská alebo predvádzania), môžu toto zjednodušenie tiež uplatniť.

V oboch vyššie uvedených prípadoch je potrebné nutne uskutočniť opatrenia, aby sa zabránilo uvoľneniu obsahu. V iných prípadoch je potrebné nevyhnutne dodržiavať predpisy o nebezpečnom materiáli! V prípade nedodržania hrozia odosielaťovi a príp. dopravcovi značné pokuty.

Ďalšie pokyny pre dopravu a odoslanie

- Prepravujte, resp. odosielajte lítium-iónové akumulátory len v nepoškodenom stave!
- Prístroj zaistite tak, aby sa zabránilo neúmyselnému uvedeniu do prevádzky počas prepravy.
- Prístroj zaistite silným vonkajším obalom (odosielací kartón). Ak je to možné, používajte originálne balenie výrobcu.
- Pri preprave, resp. odoslaní (napr. balíkovou službou alebo špedíciou) zabezpečte správne označenie a dokumentáciu zásielky:
 - Pri cestnej, železničnej a lodnej preprave sa na balení musí umiestniť výstražná nálepka, ak je k prístroju pribalovaný akumulátor/akumulátory. Keď je akumulátor/akumulátory vložené, resp. zabudované do prístroja, nie je potrebná výstražná nálepka, pretože vonkajšie balenie/originálne balenie už musí spĺňať príslušné predpisy.
 - Pri leteckej preprave sa výstražná nálepka musí umiestniť v každom prípade. Ak sa akumulátory posielajú spolu s prístrojom, musí sa dodržať horný hmotnostný

limit: max. hmotnosť akumulátorov v jednom balení 5 kg a v jednom balení môžu byť max. 2 kusy, keď je akumulátor/akumulátory priložený k prístroju.

- Predbežne sa informujte, či je možná preprava vami zvoleným poskytovateľom služby a informujte o vašej zásielke.

Odporúčame vám privolať odborníka na nebezpečný materiál pre prípravu zásielky. Zohľadnite tiež prípadné ďalšie vnútroštátne predpisy.

11 LIKVIDÁCIA

Pokyny k zákonu o elektrických a elektronických prístrojoch (ElektroG)



- Elektrické a elektronické staré zariadenia nepatria do domového odpadu, ale je potrebné ich likvidovať samostatne!
- Staré batérie alebo akumulátory, ktoré nie sú pevne zabudované v starom prístroji, sa musia pred odovzdaním na likvidáciu vybrať! Ich likvidácia je regulovaná zákonom o batériách.
- Majitelia, resp. používatelia elektrických a elektronických prístrojov sú povinní po ich použití odovzdať ich na recykláciu.
- Koncový používateľ je sám zodpovedný za vymazanie údajov o svojej osobe z likvidovaného starého prístroja!

Symbol prečiarknutého smetiska znamená, že elektrické a elektronické prístroje sa nesmú likvidovať do domového odpadu.

Elektrické a elektronické prístroje bezodplatne odovzdajte na nasledovných miestach:

- verejné miesta likvidácie, resp. zberu s oprávnením (napr. komunálne stavebné dvory)
- predajné miesta elektrických prístrojov (stacionárne a online), pokiaľ sú obchodníci povinní prevziať prístroj alebo ho z vlastnej vôle ponúknuť.

Tieto nariadenia platia len pre prístroje, ktoré boli inštalované a predané v krajinách Európskej únie a ktoré podliehajú Európskej smernici 2012/19/EÚ. V krajinách mimo Európskej únie môžu pre likvidáciu elektrických a elektronických starých zariadení platiť odlišné predpisy.

Pokyny k zákonu o batériách (BattG)



- Staré batérie a akumulátory nepatria do domového odpadu, ale je potrebné ich likvidovať samostatne!
- Pre bezpečné odobratie batérií alebo akumulátorov z elektrického prístroja a za informácie o ich type, resp. chemikom systéme, dodržujte, prosím, ďalšie údaje v rámci návodu na obsluhu, resp. montáž.
- Majitelia, resp. používatelia batérií a akumulátorov sú povinní po ich použití odovzdať ich na recykláciu. Prevzatie sa obmedzuje na odovzdanie obvyklého množstva pre domácnosť.

Staré batérie môžu obsahovať škodlivé látky alebo ťažké kovy, ktoré by mohli spôsobiť škody na životnom prostredí a zdraví. Zhodnotenie starých batérií a využitie v nich obsiahnutých zdrojov prispieva k ochrane týchto oboch dôležitých materiálov.

Symbol prečiarknutého smetiska znamená, že sa batérie a akumulátory nesmú likvidovať do domového odpadu.

Ak sa okrem toho pod smetiskom nachádza značka Hg, Cd alebo Pb, znamená to nasledovné:

- Hg: Batéria obsahuje viac ako 0,0005 % ortuťe
- Cd: Batéria obsahuje viac ako 0,002 % kadmia
- Pb: Batéria obsahuje viac ako 0,004 % olova

Akumulátory a batérie bezodplatne odovzdajte na nasledovných miestach:

- verejné miesta likvidácie, resp. zberu s oprávnením (napr. komunálne stavebné dvory)
- Miesta likvidácie batérií a akumulátorov
- Zberné miesta tzv. spoločného systému spätného odberu starých spotrebičov a batérií.
- Zberné miesto u výrobcu (v prípade, že nie je členom spoločného systému spätného odberu).

Tieto nariadenia platia len pre akumulátory a batérie, ktoré boli predané v krajinách Európskej Únie a ktoré podliehajú Európskej smernici 2006/66/ES. V krajinách mimo Európskej Únie môžu pre likvidáciu akumulátorov a batérií platiť odlišné predpisy.

12 ZÁKAZNÍCKY SERVIS

V prípade otázok k záruke, oprave alebo náhradným dielom sa obráťte, prosím, na najbližší servis AL-KO.

Tento nájdete na internete na nasledovnej adrese:

www.al-ko.com/service-contacts

13 POMOC PRI PORUCHÁCH



POZOR!

Nebezpečenstvo zranenia

Ostré a pohybujúce sa diely prístroja môžu spôsobiť zranenia.

- V priebehu údržbárskych, ošetrovacích a čistiacich prác vždy noste ochranné rukavice!

Porucha	Príčina	Odstránenie
Motor nebeží.	Akumulátor je vybitý.	Akumulátor nabite.
	Akumulátor chýba alebo nedosadá správne.	Akumulátor vložte správne.
	Elektrické napájanie je prerušené.	<ul style="list-style-type: none"> ■ Vyberte akumulátor. ■ Očistite kontakty prístroja. ■ Akumulátor vložte späť.
Motor beží s prerušeniami	Vypínač je pokazený.	Vyhľadajte servisné miesto spoločnosti AL-KO.

Porucha	Príčina	Odstránenie
Vodiaca lišta a pílová reťaz sa ohrievajú. Vzniká dym.	Pílová reťaz je príliš napnutá.	Skontrolujte napnutie reťaze. Pílovú reťaz dodatočne napnite.
	Olejevá nádrž je prázdna.	Doplňte reťazový olej.
	Otvor pre prívod oleja a/alebo drážka vodiacej lišty sú znečistené.	Otvor pre prívod oleja a drážku vodiacej lišty očistite.
Motor beží, ale pílová reťaz sa nehýbe.	Pílová reťaz je príliš napnutá.	Skontrolujte napnutie reťaze. Pílovú reťaz dodatočne napnite.
	Porucha prístroja	Vyhľadajte servisné miesto spoločnosti AL-KO.
Namiesto pílin vyhadzuje prístroj už len drevený prach. Vyvetvovacia píla sa musí pretlačiť cez drevo.	Pílová reťaz je tupá.	Pílovú reťaz naostríte alebo vyhľadajte servis AL-KO.
Prístroj vibruje nezvyčajným spôsobom.	Porucha prístroja	Vyhľadajte servisné miesto spoločnosti AL-KO.
Prevádzková doba akumulátora sa výrazne znížila.	Životnosť batérie uplynula.	Vymeňte akumulátor. Používajte len originálne príslušenstvo od výrobcu.

Porucha	Príčina	Odstránenie
Akumulátor sa nedá nabiť.	Kontakty akumulátora sú znečistené.	Vyhľadajte servisné miesto spoločnosti AL-KO.
	Akumulátor alebo nabíjačka sú chybné.	Vymeňte akumulátor alebo nabíjačku. Používajte len originálne príslušenstvo od výrobcu.
	Akumulátor je príliš horúci.	Akumulátor nechajte ochladiť.



UPOZORNENIE

Pri poruchách, ktoré nie sú uvedené v tejto tabuľke alebo ktoré nemôžete odstrániť sami, sa obráťte na náš zákazník-ky servis.

14 ZÁRUKA

Prípadné chyby materiálu alebo výrobné chyby na zariadení odstránime počas zákonnej premlčacej lehoty pre nárok na náhradu škody podľa nášho výberu opravou alebo výmenou. Premlčacia lehota sa určuje vždy podľa právnych predpisov krajiny, v ktorej bolo zariadenie zakúpené.

Nárok na uplatnenie záruky akceptujeme len ak:

- dodržiavate pokyny tohto návodu na použitie.
- odbornom zaobchádzaní so zariadením
- používaní originálnych náhradných dielov

Nárok na uplatnenie záruky zaniká ak:

- sa svojvoľne pokúšate o opravu
- svojvoľne vykonáte na zariadení technické zmeny
- používate zariadenie v rozpore s určením

Zo záruky sú vylúčené:

- poškodenia laku, ktoré vyplývajú z normálneho opotrebovania
- diely podliehajúce opotrebeniu, ktoré sú na karte náhradných dielov označené rámečkom

xxxxxx (x)

Záručná doba začína plynúť odo dňa zakúpenia zariadenia prvým koncovým odberateľom. Rozhodujúci je dátum na doklade o zakúpení zariadenia. S týmto vyhlásením o záruke a s originálnym dokladom o zakúpení zariadenia sa obráťte na svojho predajcu alebo na najbližší autorizovaný zákaznícky servis. Zákonné nároky kupujúceho voči predávajúcemu vyplývajúce z chýb výrobku zostávajú týmto vyhlásením nedotknuté.

15 VYHLÁSENIE O ZHODE ES

Týmto vyhlasujeme, že tento produkt vo forme, v akej sa predáva na trhu, spĺňa podmienky harmonizovaných smerníc EÚ, bezpečnostných štandardov EÚ a štandardov špecifických pre produkt.

Výrobok

Akumulátorová vyvetvovacia pila

Sériové číslo

G4990012

Typ

CSA 2020

Hladina hluku

EN ISO 3744

nameraný/garantovaný

90,4 dB(A) / 92 dB(A)

Výrobca

AL-KO Geräte GmbH
Ichenhauser Str. 14
D-89359 Kötz

Smernice EÚ

2006/42/ES

2014/30/EÚ

2000/14/ES

2011/65/EÚ

Posúdenie zhody

2000/14/ES, príloha V

Dokumentácia - oprávnená osoba

Andreas Hedrich
Ichenhauser Str. 14
D-89359 Kötz

Harmonizované normy

EN 60745-1:2009+A11:2010

EN 60745-2-13:2009+A1:2010

EN 55014-1:2006+A1:2009+A2:2011

EN 55014-2:2015

Kötz, dňa 1. 8. 2017



Wolfgang Hergeth
Riaditeľ

AZ EREDETI KEZELÉSI ÚTMUTATÓ FORDÍTÁSA

Tartalomjegyzék

1	Ehhez a kezelési útmutatóhoz	212
1.1	Jelmagyarázatok és jelzőszavak	212
2	Termékleírás	212
2.1	Szállítmány tartalma	212
2.2	A készüléken szereplő szimbólumok	212
2.3	Biztonsági és védőberendezések	213
2.4	Rendeltetésszerű használat	213
2.5	Lehetséges előre látható hibás használat	213
2.6	Maradék veszélyek	213
2.7	Termékáttekintés	213
3	Biztonság	214
3.1	Elektromos szerszámok általános biztonsági útmutatója	214
3.2	Elektromos biztonság	214
3.3	Személyek biztonsága	214
3.4	Az elektromos szerszámok használata és kezelése	214
3.5	Munkahelyi biztonság	215
3.6	Elektromos szerszám alkalmazása és kezelése	215
3.7	Szerviz	216
3.8	Biztonsági utasítások láncfűrészekhez (EN 60745 szabvány 2-13. rész)	216
3.9	A visszarúgás okai és elkerülésének módja (EN 60745 szabvány 2-13. rész)	216
3.10	Biztonsági utasítások magassági ágnyesőhöz	217
3.10.1	Munkautasítás (13)	217
3.10.2	Rezgésterhelés	217
3.10.3	Zajterhelés	218
3.10.4	Biztonsági utasítások az akkumulátorhoz	218
3.10.5	Biztonsági utasítások a töltőkészülékhez	219
4	Összeszerelés	219
4.1	Magassági ágnyeső toldat felszerelése (01 - 02)	220
4.2	Teleszkópos nyél hosszabbítása/rövidítése (03)	220
4.3	A láncvezető sín és a fűrészlánc felszerelése (04 – 08)	220
4.4	A fűrészlánc megfeszítése és meglazítása (09)	220
4.5	Fűrészláncolaj betöltése (10)	221
4.6	Hordheveder felhelyezése a készülékre (19)	221
5	Üzembe helyezés	221
5.1	Akkumulátor feltöltése	221
5.2	Akkumulátor behelyezése és kivétele (11)	221
6	Kezelés	222
6.1	A készülék be- és kikapcsolása (12)	222
7	Munkamagatartás és munkatechnika (14 – 18)	222

8	Karbantartás és ápolás.....	222
8.1	A láncfeszesség ellenőrzése.....	222
8.2	Lánckenés ellenőrzése.....	223
8.3	Fűrészlánc és láncvezető sín.....	223
8.3.1	Fűrészlánc és láncvezető sín cseréje.....	223
8.3.2	A vezetősín megfordítása.....	223
8.3.3	A fűrészlánc élezése.....	223
8.3.4	A vezetősín tisztítása.....	224
9	Tárolás.....	224
10	Szállítás.....	224
11	Ártalmatlanítás.....	225
12	Ügyfélszolgálat/Szerviz.....	226
13	Hibaelhárítás.....	226
14	Garancia.....	228
15	EC megfeleléségi nyilatkozat.....	228

1 EHHEZ A KEZELÉSI ÚTMUTATÓHOZ

- A német változat esetében az eredeti üzemeltetési útmutatóról van szó. Minden más nyelvi változat az eredeti üzemeltetési útmutató fordítása.
- Üzembe helyezés előtt feltétlenül olvassa el gondosan ezt a kezelési útmutatót. Ez a zavarmentes munkavégzés és a hibamentes kezelés feltétele.
- Tárolja mindig úgy ezt a kezelési útmutatót, hogy bármikor beleolvashasson, ha a berendezéssel kapcsolatos információra van szüksége.
- Másik személynek csak ezzel a kezelési útmutatóval együtt adja tovább a készüléket.
- Olvassa el és tartsa be a jelen kezelési útmutató biztonsági tudnivalóit és figyelmeztetéseit.

1.1 Jelmagyarázatok és jelzőszavak



VESZÉLY!

Olyan veszélyes helyzetet jelez, amely – ha nem kerülik el – halálos vagy súlyos sérüléseket eredményezhet.



FIGYELMEZTETÉS!

Olyan potenciálisan veszélyes helyzetet jelez, amely – ha nem kerülik el – halálos vagy súlyos sérüléseket eredményezhet.



VIGYÁZAT!

Olyan potenciálisan veszélyes helyzetet jelez, amely – ha nem kerülik el – kisebb vagy közepesen súlyos sérüléseket eredményezhet.

FIGYELEM!

Olyan helyzetet jelez, amely – ha nem kerülik el – anyagi károkat eredményezhet.



TUDNIVALÓ

Az érthetőséget és a használatot segítő, különleges tudnivalók.

2 TERMÉKLEÍRÁS

A magassági ágnyeső lehetővé teszi a fák és más fás szárú növények kényelmesen és a talajon biztonságosan állva történő gallyazását. A létrán vagy fán végzett fáradságos és veszélyes munka már a múlté.

2.1 Szállítmány tartalma

Az akkumulátoros magassági ágnyeső a B50 Li típusú akkumulátorral (cikksz.: 113559) történő használatra készült. Az akku nem része a szállítmánynak.

FIGYELEM!

A készülék és az akkumulátor károsodásának veszélye

Ha a készüléket nem megfelelő akkumulátorral üzemeltetik, akkor a készülék és az akkumulátor károsodhat.

- A készüléket kizárólag csak az előírás szerinti akkumulátorral használja.

Az akku feltöltéséhez a C30 Li (cikksz.: 113560) vagy TC30 Li (cikksz.: 113561) típusú töltőkészülék szükséges.



TUDNIVALÓ

További információk a következő kezelési útmutatókban találhatóak:

- „Li-ion akkumulátor B50 Li” (dok.-sz.: 442228)
- „C30 Li / TC30 Li töltőkészülék B50 Li akkumulátorhoz” (dok.-sz.: 442230)

2.2 A készüléken szereplő szimbólumok

Szimbólum	Jelentés
	A kezelésnél különös óvatosságot tanúsítson!
	Esőben ne használja! Nedvességtől óvni kell!
	Viseljen védősisakot, hallásvédőt és szemvédőt!
	Viseljen védőkesztyűt!

Szimbólum	Jelentés
	Viseljen erős cipőt!
	Üzembe helyezés előtt olvassa el a kezelési útmutatót!
	Tartson 10 m távolságot áram alatt lévő vezetékektől!

2.3 Biztonsági és védőberendezések

Vezetősín védőtokja

Szállítás előtt a védőburkolatot a vezetősínre és a fűrészláncra fel kell helyezni a személyi sérülések és anyagi károk elkerülésének érdekében.

2.4 Rendeltetésszerű használat

A magassági ágnyeső stabilan álló fák és más fás szárú növények talajról történő gallyazására szolgál. Munka közben a használonak a talajon biztosan kell állnia (13).

Csak biológiailag lebomló fűrészlánc-olajat szabad használni.

Az itt megfogalmazott rendeltetésszerű használattól eltérő alkalmazása vagy az ezen túlmutató használata nem előírás szerinti használatnak minősül.

A magassági ágnyesőt tilos ipari célokra használni.

2.5 Lehetséges előre látható hibás használat

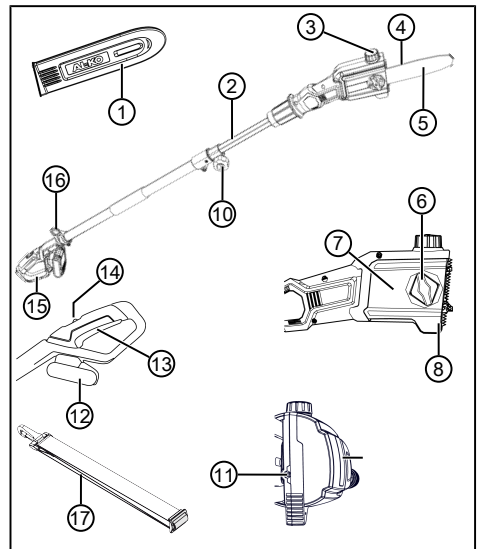
- Ne vágjon le olyan ágakat, amelyek közvetlenül vagy hegyes szöget bezárva a felhasználó vagy más személyek felett található.
- A készüléket ne használja létrán állva.
- Csak egy hosszabbítócsövet használjon akkor is, ha további hosszabbítócsövek is rendelkezésre állnak.
- Ne használjon fáradt olajat vagy ásványi olajat.
- A készüléket robbanásveszélyes környezetben ne használja.

2.6 Maradék veszélyek

Még a készülék rendeltetésszerű használata esetén is mindig marad valamennyi ésszerű kockázat, amely nem zárható ki. A készülék fajtájából és szerkezetéből adódóan alkalmazástól függően a következő potenciális veszélyeztetések fordulhatnak elő:

- Érintkezés szétrepülő faforgácsokkal és olajköddel
- Faforgács-részecskék és olajköd belélegzése
- Sérülések a szétrepülő faforgácsok miatt
- Vágási sérülések a fűrészláncnál

2.7 Termékáttekintés



Sz.	Alkatrész
1	Vezetősín védőtokja
2	Teleszkópos rúd
3	Az olajtartály beöntőnyílása
4	Fűrészlánc
5	Vezetősín
6	Rögzítőcsavar
7	Lánckerékburkolat
8	Fatámasztó bordázat
9	Az olajtartály figyelőablaka

Sz.	Alkatrész
10	Szorítócsavar
11	Láncfeszítő csavar
12	Akkumulátor
13	Be-/kikapcsoló
14	Kioldógomb
15	Fogó
16	A hordheveder füle
17	Tartóhám

3 BIZTONSÁG

3.1 Elektromos szerszámok általános biztonsági útmutatója



FIGYELMEZTETÉS!

Olvassa el az ehhez az elektromos eszközhöz tartozó összes biztonsági utasítást, illusztrációt és műszaki adatot.

A következő útmutatások és utasítások betartásánál elkövetett mulasztások elektromos áramütést, tüzet, illetve súlyos sérüléseket okozhatnak.

- Őrizzen meg a jövőre minden biztonsági útmutatást és utasítást.

A biztonsági útmutatásokban alkalmazott „elektromos szerszám” fogalom hálózati üzemeltetésű (hálózati vezetékkel rendelkező) és akkumulátoros (hálózati vezeték nélküli) elektromos szerszámokra vonatkozik.

3.2 Elektromos biztonság

- **Kerülje a testi érintkezést földelt felületekkel, mint például csövekkel, fűtőtestekkel, tűzhelyekkel és hűtőszekrényekkel.** Fokozott az áramütés veszélye, ha a teste földelve van.
- **Az elektromos szerszámokat tartsa távol az esőtől és a nedvességtől.** Víz behatolása a az elektromos szerszámba növeli az áramütés kockázatát.

3.3 Személyek biztonsága

- **Legyen óvatos, ügyeljen arra, amit tesz, és dolgozzon figyelmesen az elektromos szerszámmal.** Ne használjon elektromos szerszámot, ha fáradt, kábítószert, alkohol vagy gyógyszerek hatása alatt áll. Egy pil-

lanatnyi figyelmetlenség az elektromos szerszám használatakor komoly sérülésekhez vezethet.

- **Viseljen személyi védőfelszerelést és mindenkor védőszemüveget.** A személyi védőfelszerelés, mint például a pormaszk, a csúszásmentes biztonsági cipő, munkavédelmi sisak vagy hallásvédő, az elektromos szerszám fejtájától és alkalmazásától függetlenül csökkenti a sérülések kockázatát.
- **Kerülje el az akaratlan üzembe helyezést. Győződjön meg, hogy a villamos szerszám ki van kapcsolva, mielőtt a hálózatra és/vagy az akkumulátorhoz csatlakoztatja, felveszi vagy tartja.** Ha szállítás közben az ujját az elektromos szerszám kapcsológóján tartja, vagy a készüléket bekapcsolva csatlakoztatja a hálózatra, ez balesetekhez vezethet.
- **Mielőtt az elektromos szerszámot bekapcsolja, távolítsa el a beállító szerszámokat és a csavarkulcsot.** Egy forgó készülékrészben lévő szerszám vagy kulcs sérülésekhez vezethet.
- **Kerülje el a rendellenes testtartást. Gondoskodjon biztonságos állásról, és mindig legyen egyensúlyban.** Ezáltal váratlan helyzetekben az elektromos szerszámot jobban tudja ellenőrzés alatt tartani.
- **Viseljen megfelelő ruházatot. Ne hordjon bő ruházatot vagy ékszert. Tartsa a haját, a ruháját és a kesztyűjét távol a mozgó alkatrészekről.** A bő ruhát, ékszert vagy hosszú haját elkaphatja a szerszám valamelyik mozgó része.

3.4 Az elektromos szerszámok használata és kezelése

- **Ne terhelje túl az elektromos készüléket.** A munkához az arra szolgáló elektromos szerszámot alkalmazza. A megfelelő elektromos szerszámmal a megadott teljesítménytartományban jobban és biztonságosan dolgozhat.
- **Ne használjon olyan elektromos szerszámot, amelynek kapcsolója hibás.** Olyan elektromos szerszám, amelyet nem lehet be- vagy kikapcsolni, veszélyes, és javításra szorul.
- **Húzza ki a dugót a csatlakozóaljzatból és/vagy távolítsa el a kivehető akkumulátort, mielőtt a készüléken beállításokat végez, tartozékokat cserél vagy az elektromos**

készüléket elrakja. Ezek az óvintézkedések megátolják az elektromos szerszám véletlenszerű elindítását.

- **A használaton kívüli elektromos szerszámokat ne tárolja gyermeke által elérhető helyen. Ne engedje, hogy az elektromos készüléket olyan személyek használják, akik a készüléket nem ismerik vagy a jelen útmutatásokat nem olvasták.** Az elektromos szerszámok tapasztalatlan személyek kezében veszélyesek.
- **Az elektromos készülékeket és használati eszközöket gondosan kezelje. Ellenőrizze, hogy a forgó részek kifogástalanul működnek-e és nem akadnak meg, hogy az alkatrészek törtek-e el vagy oly mértékben sérültek-e, hogy az elektromos szerszám működését befolyásolják. A sérült részeket az elektromos készülék használata előtt javíttassa meg.** A helytelenül karbantartott elektromos szerszámok sok balesetet okoznak.
- **A vágószerszámokat tartsa élesen és tisztán.** A gondosan ápoltt, éles vágóélű vágószerszámok kevésbé szorulnak, és könnyebben irányíthatók.
- **Használjon a jelen útmutatásoknak megfelelő elektromos szerszámot, használati eszközöket és betétszerszámokat. Ennek során vegye figyelembe a munkafeltételeket és a végzendő tevékenységet.** Az elektromos szerszámok rendeltetésellenes használata veszélyes helyzetekhez vezethet.
- **A markolatok és a markolatfelületek mindig legyenek szárazak, tiszták, olaj- és zsírintesek.** A csúszós fogantyúk és fogantyúfelületek váratlan helyzetekben nem teszik lehetővé az elektromos eszköz biztonságos kezelését és irányítását.

3.5 Munkahelyi biztonság

- **A munkaterületét tartsa tisztán és jól megvilágítva.** A rendtelenség vagy a megvilágítatlan munkaterületek balesetekhez vezethetnek.
- **Az elektromos szerszámot ne használja robbanásveszélyes környezetben, amelyben gyúlékony folyadékok, gázok vagy porok találhatók.** Az elektromos szerszámok szikrát keltenek, amelyek a port vagy a gőzöket felgyújthatják.

- **Az elektromos szerszám használata közben a gyermekeket és más személyeket tartsa távol.** Mással való foglalkozás esetén elveszítheti az elektromos készülék fölötti ellenőrzést.

3.6 Elektromos szerszám alkalmazása és kezelése

- **Az akkumulátorokat csak a gyártó által ajánlott töltőkészülékekkel töltsse fel.** Tűzveszélyt okoz, ha egy adott akkumulátorfajta-hoz alkalmas töltőkészüléket más akkumulátorokhoz használják.
- **Az elektromos szerszámokban csak az azokhoz való akkumulátorokat alkalmazza.** Másfajta akkumulátorok alkalmazása sérülésekhez és tűzveszélyhez vezethet.
- **A használaton kívüli akkumulátort tartsa távol az iratkapcsoktól, érméktől, kulcsoktól, tűktől, csavaroktól vagy más fémtárgyaktól, amelyek az érintkezők áthidalását okozhatják.** Az akkumulátorok érintkezői közötti rövidzárlat égési sérülésekhez vagy tűzhez vezethet.
- **Hibás alkalmazás esetén az akkumulátorból folyadék távozhat. Kerülje a folyadékkal való érintkezést. Véletlen érintkezés esetén vízzel öblítse le. Ha a folyadék a szembe kerül, kérjen orvosi segítséget is.** Az akkumulátorból kikerülő folyadék a bőr ingerléséhez vagy égési sérülésekhez is vezethet.
- **Sérült vagy megváltoztatott akkumulátort ne használjon.** A sérült vagy megváltoztatott akkumulátorok váratlanul viselkedhetnek és tüzet, robbanást vagy sérülésveszélyt okozhatnak.
- **Az akkumulátort ne tegye ki nyílt láng vagy magas hőmérsékletek hatásának.** A tűz vagy a 130 °C feletti hőmérséklet robbanást okozhat.
- **Kövesse a töltésre vonatkozó összes utasítást, és az akkumulátort vagy az akkumulátoros szerszámot soha ne töltsse az üzemeltetési útmutatóban megadott hőmérsékleti tartományon kívül.** Nem megfelelő töltés vagy a megengedett hőmérsékleti tartományon kívül történő töltés károsíthatja az akkumulátort és fokozza a tűzveszélyt.

3.7 Szerviz

- **Elektromos szerszámát csak szakképzett személyzettel és eredeti pótalkatrészek felhasználásával javíttassa.** Ez biztosítja az elektromos szerszám biztonságos használatának megőrzését.
- **Sérült akkumulátoron soha ne végezzen karbantartást.** Az akkumulátor minden karbantartására csak a gyártó vagy az arra feljogosított ügyfélszolgálati helyek jogosultak.

3.8 Biztonsági utasítások láncfűrészekhez (EN 60745 szabvány 2-13. rész)

- **Minden testrészét tartsa távol a működő fűrész láncától. Győződjön meg a fűrész indítása előtt arról, hogy a fűrészlánc semmihez nem ér hozzá.** A láncfűrészsel végzett munka közben egyetlen pillanatnyi figyelmetlenség is a ruházat vagy testrészek fűrészláncba csipődését okozhatja.
- **A láncfűrészt jobb kezével mindig a hátsó fogónál, bal kezével az első fogónál tartsa.** A láncfűrész fordított helyzetben tartása növeli a sérülések kockázatát, ezért mellőzze.
- **Az elektromos szerszámot a szigetelt fogófelületeinél tartsa, mivel a fűrészlánc hozzáérhet saját hálózati kábeléhez.** A fűrészlánc áramvezető vezetővel való érintkezése a készülék fémes részeit feszültség alá helyezheti, és áramütést okozhat.
- **Viseljen védőszemüveget és hallásvédőt. További védőfelszerelést javasolunk a fej, a kéz és a lábak védelmére.** A megfelelő védőruházat csökkenti a kirepülő forgács és a fűrészlánc véletlen érintése okozta sérülésveszélyt.
- **Ne dolgozzon a láncfűrészsel fán tartózkodva.** Az élőfával való munkavégzés fokozza a sérülésveszélyt.
- **Mindig ügyeljen stabil pozíciójára, és csak akkor használja a láncfűrészt, ha szilárd, biztonságos, sík felületen áll.** A csúszós aljzat vagy az instabil felület, pl. létra miatt elveszítheti egyensúlyát vagy a láncfűrész feletti kontrollt.
- **Ha feszül a vágott ág, vágás közben számítson esetleges visszacsapódására.** Ha elenged a faág feszülése, visszacsapása megtalálhatja szerszámot használó személyt és/vagy kiránthatja a láncfűrészt az ellenőrzés alól.

- **Legyen különösen óvatos aljnövényzet és fiatal fák vágásakor.** A vékony anyag a fűrészláncba akadhat és megütheti vagy kibillentheti Önt az egyensúlyából.
- **A láncfűrészt első fogójánál fogva, kikapcsolt állapotban szállítsa úgy, hogy a fűrészláncot testétől ellenkező irányban tartja.** Szállítás vagy tárolás közben mindig legyen a láncfűrészben a védőtakaró. A láncfűrész gondos kezelése csökkenti a mozgó fűrészlánc véletlen érintésének valószínűségét.
- **Tartsa be a kenési, láncfeszítési utasításokat és a tartozékok cseréjét.** A szakszerűtlenül feszített vagy kent lánc elszakadhat vagy növeli a visszacsapódás kockázatát.
- **A markolatok mindig legyenek szárazak, tiszták, olaj- és zsírintesek.** A zsíros, olajos fogantyú csúszós és az irányítás elvesztését okozhatja.
- **Csak fa fűrészelésére használja a szerszámmal. A láncfűrészt csak rendeltetészerűen használja. Például: Ne használja műanyag, fal vagy nem fából lévő építőanyag vágására.** A láncfűrész nem rendeltetészerű használata veszélyes helyzeteket okozhat.

3.9 A visszarúgás okai és elkerülésének módja (EN 60745 szabvány 2-13. rész)

Visszacsapódás keletkezhet, ha a vezetősín csúcsa tárgyat érint vagy hajlik a fa és a fűrészlánc a vágatba szorul.

A sín csúcsának akadályal való érintkezése egyes esetekben olyan váratlan hátrafelé irányuló reakciót válthat ki, amelynél a vezetősín felfelé és a kezelő irányába csapódik.

A fűrészláncnak a vezetősín felső élénél történő becsipődése miatt a sín hirtelen a kezelő irányába visszaüthet.

Minden ilyen reakció ahhoz vezethet, hogy elveszti a fűrész feletti ellenőrzést és súlyosan megsérülhet. Ne bízta magát csak a láncfűrészbe épített biztonsági berendezésekre. A láncfűrész használójaként foganatosítson különböző intézkedéseket, hogy baleset- és sérülésmentesen dolgozhasson.

A visszacsapódás az elektromos szerszám helytelen vagy hibás használatának következménye. A visszacsapódás megfelelő, az alábbiakban leírt óvintézkedésekkel megakadályozható:

- **Tartsa mindkét kezével szorosan a fűrész t úgy, hogy a hüvelykujja és a többi ujja a láncfűrész fogóit körbefogják. Helyezze testét és karját abba a pozícióba, amelyben a visszacsapó erőt képes felfogni.** Megfelelő intézkedések végrehajtása esetén a kezelő ellenőrzése alatt tarthatja a hátrafelé ható erőket. Soha ne engedje el a láncfűrész t.
- **Kerülje a nem természetes testtartást és ne végezzen fűrészélést vállmagasság felett.** Így elkerülhető a sínscuccsal való véletlen érintkezés és jobban ellenőrizhető a láncfűrész váratlan helyzetekben.
- **Mindig használja a gyártó által előírt tartárléksíneket és fűrészláncokat.** A hibás tartárléksínek és fűrészláncok a lánc elszakadását vagy visszacsapódását okozhatják.
- **Tartsa be a gyártói utasításokat a fűrészlánc élezésekor, karbantartásakor.** A túl alacsony mélységkorlátozó növeli a visszacsapódás lehetőségét.

3.10 Biztonsági utasítások magassági ágnyesőhöz

3.10.1 Munkautasítás (13)

- Gallyazás közben a magassági ágnyesőt (13/1) legfeljebb 60°-os szögben emelje meg (13/2). Ennél meredekebb szög esetén Ön törvénytörően azon a területen fog állni, ahová a levágott ágak leeshetnek. Álljon mindig ezen a területen kívül.
 - Előzőleg alakítson ki egy menekülési utat, hogy elugorhasson a lehulló ágak elől. Ezen az úton nem lehetnek akadályok, pl. levágott ágak, és nem lehet csúszós sem, mert ez megakadályozhatja a hátraugrást.
 - A közelben lévő emberektől, állatoktól, tárgyaktól vagy épületektől tartson biztonságos távolságot, ami a levágni kívánt ág hosszának kb. a 2,5-szerese legyen. Ha ez nem lehetséges, akkor az ágat több részletben kell levágni.
 - Ne próbálkozzon olyan ág levágásával, amelynek átmérője nagyobb a vezetőlemező méreténél.
 - El kell kerülni, hogy mozgó ágak vagy tárgyak akadjanak be a fűrészláncba. Ilyen esetben azonnal kapcsolja ki a magassági ágnyesőt.
 - Távolítsa el az akkumulátort az alapkészlekből és tegye fel a védőburkolatot a fűrészláncra:
- ellenőrzési, beállítási és tisztítási munkák esetén
 - a vezetősínen és a fűrészláncon végzett munka esetén
 - a készülék magára hagyása esetén
 - szállítás
 - tárolás esetén
 - karbantartási és javítási munkák esetén
 - veszély esetén

- Az áram alatt lévő felszín feletti elektromos vezetékektől tartson legalább 10 m távolságot.

3.10.2 Rezgésterhelés



FIGYELMEZTETÉS!

Veszély rezgés miatt

A készülék használata közben a tényleges rezgés kibocsátási érték a gyártó által megadott értéktől eltérhet. Használat előtt, ill. közben vegye figyelembe a következő befolyásoló tényezőket:

- A készüléket rendeltetészerűen használják?
- Az anyag vágása, ill. előkészítése a megfelelő módon és formában történik?
- A készülék a szokásos üzemi állapotban található?
- A vágószerszám megfelelően meg van élezve, ill. a megfelelő vágószerszám van beszerelve?
- A tartófogantyú és az opcionális vibrációs fogantyú fel van szerelve és ezek szilárdan vannak a készülékre erősítve?

- A készüléket csak az adott munka elvégzéséhez szükséges fordulatszámmal működtesse. Kerülje a maximális fordulatszámot a zaj és a rezgések csökkentése érdekében.
- Szakszerűtlen használat és karbantartás miatt a készülék által kibocsátott zaj és a rezgés fokozódhat. Ez egészségkárosodást okoz. Ilyen esetben azonnal kapcsolja ki a készüléket, majd egy hivatalos szervizben javíttassa meg.
- A rezgés miatti terhelés mértéke az elvégzendő munkától, ill. a készülék használatától függ. Mérlelje a helyzetet és iktasson be

megfelelő munkaszüneteket. Ezzel jelentősen csökkenthető a teljes munkaidő alatt kapott rezgés miatti terhelés mértéke.

- A készülék tartós használata esetén a kezelő rezgéseknek van kitéve, ami vérkeringési problémákhoz (az ujjak elfehéredéséhez) vezethet. Ennek a kockázatnak az elkerüléséhez viseljen kesztyűt és tartsa melegen a kezét. Ha az ujjak elfehéredése tapasztalható, azonnal forduljon orvoshoz. A tünetekhez tartoznak: érzéketlenség, az érzékelőképesség elvesztése, bizsergés, viszketés, fájdalom, elgyengülés, a bőr színének vagy állapotának megváltozása. Normál esetben ezek a tünetek az ujjakat, a kezeket vagy a pulzust érintik. Alacsonyabb hőmérsékleten a veszély fokozódik.
- Iktasson be a munkanapba hosszabb szüneteket, hogy a zajtól és a rezgésektől való regenerálódás lehetséges legyen. A munkát úgy tervezze meg, hogy az erős rezgést keltő készülékek használata több napra legyen elosztva.
- Ha a készülék használata közben a kezeinél kellemetlen érzése lenne vagy a bőre elszíneződne, akkor azonnal szakítsa meg a munkavégzést. Iktasson be megfelelő pihenőket. Megfelelő hosszúságú pihenő nélkül kéz-karrezgésszindrómát tapasztalhat.
- Minimalizálja a rezgésekből adódó kockázatot. A készüléket a kezelési útmutatóban található utasítások szerint gondozza.
- Ha a készüléket gyakran használják, lépjen kapcsolatba a szakkereskedővel antivibrációs tartozékok (pl. fogantyúk) beszerzése érdekében.
- Kerülje el a készülékkel 10 °C alatti hőmérsékleteken történő munkavégzést. Egy munkatervben határozza meg, hogy hogyan korlátozható a rezgés okozta terhelés.

3.10.3 Zajterhelés

A készülék használata közben bizonyos mértékű zajterhelés elkerülhetetlen. Nagy zajjal járó munkákat csak az engedélyezett és erre a célra meghatározott időpontokban végezzen. Tartson zajmentes szüneteket és a munka időtartamát csak a legszükségesebb mértékre korlátozza. Saját személyes védelme és a közelben tartózkodók védelme érdekében megfelelő hallásvédőt kell viselni.

3.10.4 Biztonsági utasítások az akkumulátorhoz

Ez a rész azokat az alapvető biztonsági tudnivalókat és figyelmeztetéseket ismerteti, amelyeket az akku használata közben be kell tartani. Olvassa el ezeket a tudnivalókat!

- Az akkumulátort csak rendeltetésszerűen használja, vagyis az AL-KO cég akkumulátoros készülékeihez. Az akkumulátort csak megfelelő AL-KO töltőkészülékkel töltsse fel.
- Az új akkumulátort csak akkor vegye ki az eredeti csomagolásból, ha azt használni kívánja.
- Az akkumulátort az első használat előtt teljesen fel kell tölteni, és ezt mindig a hozzá tartozó töltőkészülékkel kell végezni. Mindig tartsa be az útmutatóban az akkumulátor feltöltésére vonatkozó utasításait.
- Ne üzemeltesse az akkumulátort robbanás- és tűzveszélyes környezetben.
- A készülékben való használat közben ne tegye ki az akkumulátort nyirkosság és nedveség hatásának.
- Az akkumulátort hőtől, olajtól és tűztől óvni kell, hogy ne károsodhasson és ne távozhasanak belőle gőzök és folyékony elektrolitok.
- Ne ütögesse és ne dobálja az akkumulátort.
- Ne használja az akkumulátort, ha szennyezett vagy nedves. Az akkumulátort használat előtt száraz, tiszta ruhával tisztítsa meg és szárítsa meg.
- Az akkumulátort nem szabad kinyitni, szétszedni vagy összenyomni. Áramütés és rövidzárlat veszélye áll fenn.
- Ezt az akkumulátort illetéktelen személyek nem használhatják, kivéve, ha ezeknek a személyeknek a biztonságát egy másik, állandóan jelen lévő személy felügyeli, vagy ha megfelelő utasításokat kaptak az akkumulátor használatára vonatkozóan. Illetéktelen személyek például:
 - olyan személyek (a gyerekeket is beleértve), akik megváltozott fizikai, érzékelő vagy szellemi képességekkel rendelkeznek
 - olyan személyek, akik semmilyen tapasztalattal és/vagy ismerettel nem rendelkeznek az akkumulátorral kapcsolatban.
- Figyelni kell a gyerekekre és meg kell tanítani nekik, hogy ne játsszanak az akkumulátorral.

- Az akkumulátort ne tartsa hosszú ideig a töltőkészülékben. Hosszabb tároláshoz az akkumulátort vegye ki a töltőkészülékből.
- Az akkumulátort a működtetett készülékből vegye ki, ha a készülék nincs használatban.
- A nem használt akkumulátort száraz és zárt helyen kell tárolni. Az akkumulátort óvja a forrástól és a közvetlen napsugárzástól. Illetéktelen személyek és gyerekek ne férhessenek hozzá az akkumulátorhoz.
- Ne nyissa ki a töltőkészüléket és az akkumulátort. Áramütés és rövidzárlat veszélye áll fenn.
- Saját biztonsága érdekében a készüléket csak képzett szakemberekkel és eredeti pótalkatrészek felhasználásával javíttassa.
- Ezt a készüléket illetéktelen személyek nem használhatják, kivéve, ha ezeknek a személyeknek a biztonságát egy másik, állandóan jelen lévő személy felügyeli, vagy ha megfelelő utasításokat kaptak a készülék használatára vonatkozóan. Illetéktelen személyek például:

3.10.5 Biztonsági utasítások a töltőkészülékhez

Ez a rész azokat az alapvető biztonsági tudnivalókat és figyelmeztetéseket ismerteti, amelyeket a töltőkészülék használata közben be kell tartani. Olvassa el ezeket a tudnivalókat!

- A készüléket csak rendeltetészerűen használja, azaz a szóban forgó akkumulátor töltésére. Csak az AL-KO eredeti akkumulátorait töltsa a töltőkészülékkel.
- Használat előtt az egész készüléket, de különösen a hálózati kábelt és az akkumulátornyílást ellenőrizni kell, hogy nincs-e rajtuk sérülés. A készüléket csak kifogástalan állapotban szabad használni.
- Ne üzemeltesse a készüléket robbanás- és tűzveszélyes környezetben.
- A készüléket csak zárt helyiségben használja, és ne tegye ki nyirkosságnak vagy nedvességnek.
- A töltőkészüléket mindig jól szellőztetett és nem gyúlékony felületen helyezze el, mert a töltési folyamat közben felmelegszik. A szellőzőnyílásokat szabadon kell tartani és a készüléket nem szabad letakarni.
- A töltőkészülék csatlakoztatása előtt ellenőrizze, hogy a műszaki adatokban megadott hálózati feszültség rendelkezésre áll-e.
- A hálózati kábelt csak a töltőkészülék csatlakoztatására használja, ne használja más célra. A töltőkészüléket ne húzza a hálózati kábelnél fogva, és a hálózati csatlakozót se húzza ki az aljzatból a hálózati kábelnél fogva.
- A hálózati kábelt hőtől, olajtól és éles szélektől óvni kell, mert megsérülhet.
- Ne használja a töltőkészüléket, ha szennyezett vagy nedves. Használat előtt a készüléket és az akkumulátort tisztítsa meg és szárítsa meg.

- olyan személyek (a gyerekeket is beleértve), akik megváltozott fizikai, érzékelő vagy szellemi képességekkel rendelkeznek
- olyan személyek, akik semmilyen tapasztalattal és/vagy ismerettel nem rendelkeznek a készülékkel kapcsolatban.
- Figyelni kell a gyerekekre és meg kell tanítani nekik, hogy ne játsszanak a készülékkel.
- A nem használt készülékeket száraz és zárt helyen kell tárolni. Illetéktelen személyek és gyerekek ne férhessenek hozzá a készülékhez.

4 ÖSSZESZERELÉS



FIGYELMEZTETÉS!

Súlyos sérülések veszélye

Egy nem teljesen összeszerelt magassági ágnyeső használata esetén súlyos személyi sérülések történhetnek.

- A magassági ágnyesőt csak teljesen összeszerelt állapotban használja.
- Minden használat előtt szemrevételezéssel ellenőrizze, hogy a magassági ágnyeső teljesen össze van-e szerelve, és hogy nincsenek-e rajta sérült, elhasználódott vagy laza alkatrészek. A biztonsági és védőberendezéseknek épeknek kell lenniük.

**VIGYÁZAT!****Vágási sérülések veszélye.**

A fűrészlanc éles szélei szerelés közben vágott sérüléseket okozhatnak.

- Az összeszerelés megkezdése előtt vegye ki az akkumulátort.
- A fűrészlanc és a vezetősín szerelése előtt viseljen munkavédelmi kesztyűt.

4.1 Magassági ágnyeső toldat felszerelése (01 - 02)

1. A csatlakozót (01/2) helyezze fel a teleszkópos nyélre (01/3), majd azt ütközésig tolja be (01/a) magassági ágnyeső fejbe (01/1).
2. A csatlakozót (02/1) ütközésig csavarja be (02/a) magassági ágnyeső fej irányában (02/2).

4.2 Teleszkópos nyél hosszabbítása/ rövidítése (03)

A teleszkópos nyél (03/1) hossza fokozatmentesen állítható. Ezáltal a hosszúságot úgy lehet beállítani, ahogy az a munka sikeres elvégzéséhez szükséges.

1. A szorítócsavar (03/2) csavarja fel (03/a) addig, amíg a szorító meg nem lazul.
2. Tolja ki a teleszkópos nyelet a kívánt hosszúság beállításához (03/b)
3. A szorítócsavart húzza meg szorosan.

4.3 A láncrevető sín és a fűrészlanc felszerelése (04 – 08)**VIGYÁZAT!****Sérülésveszély a fűrészlancnál**

A fűrészlanc vágóélei nagyon élesek, úgyhogy a fűrészlancsal való munkavégés közben vágási sérülések keletkezhetnek. A fűrészlancsal végzett minden munka előtt ügyeljen a következőkre:

- Kapcsolja ki a készüléket és vegye ki az akkumulátort.
- Viseljen védőkesztyűt.

1. Lazítsa meg (04/a) a lánckerékburkolat (04/2) rögzítőcsavarját (04/1). Vegye le a rögzítőcsavart és a lánckerékburkolatot.

2. Az imbuszkulcon lévő csavarhúzóval lazítsa meg a láncrevető csavart (05/1). A láncrevető csavart addig csavarja, amíg a láncrevető csap (05/2) a csavarment hátsó végéhez kerül (05/a).

3. Fűrészlanc behelyezése:

- A fűrészlancnak (06/2) azokat a vágófogait (06/1), amelyeknek felül kell a vezetősínre felfeküdniük, igazítsa hozzá (06/a) a vezetősín csúcsához (06/3).

Tudnivaló: *Ügyeljen a láncrevető helyes felszerelésére!*

- A fűrészlancot helyezze be a vezetősín vajatába (06/4), majd teljesen vezesse körbe a vezetősín körül.

4. A vezetősínt a felhelyezett vágólánccal együtt helyezze a nyitott burkolatba:

- A fűrészlancot (07/1) helyezze fel a hajtólánckerék (07/2) köré.

- A vezetősínt (07/3) úgy kell beigazítani, hogy a két vezetőcsap (07/4) beleakadjon a vezetősín hosszanti nyílásába (07/5).

- A vezetősínt úgy kell beigazítani, hogy a láncrevető csap (07/6) beleakadjon a két láncrevető furat (07/7) egyikébe.

- A fűrészlancot úgy kell beigazítani, hogy az a vezetősín mélyedésében és a hajtólánckerék körül helyezkedjen el.

5. Tegye fel a lánckerékburkolatot (08/1), majd tegye be a rögzítőcsavarokat (08/2), és húzza meg (08/a) ezeket.

6. A fűrészlanc megfeszítése (lásd *Fejezet 4.4 "A fűrészlanc megfeszítése és meglazítása (09)", oldal 220*).

4.4 A fűrészlanc megfeszítése és meglazítása (09)

1. Feszítse meg a fűrészlancot, amihez használja az imbuszkulcon lévő csavarhúzót:

- A fűrészlanc megfeszítése: A láncrevető csavart (09/1) az óra járásával egyező irányban forgassa el (09/a).

- A fűrészlanc meglazítása: A láncrevető csavart az óra járásával ellentétes irányban forgassa el (09/b).

2. A láncrevető ellenőrzése (lásd *Fejezet 8.1 "A láncrevető ellenőrzése", oldal 222*). Szükség esetén ismételje meg az előző lépést.

4.5 Fűrészláncolaj betöltése (10)

Szállításkor a készülékben nincs fűrészláncolaj!

FIGYELEM!

A készülék károsodhat

A készülék fűrészláncolaj nélküli használata a fűrészlánc és a láncvezető sín károsodásához vezet.

- Soha ne üzemeltesse a készüléket fűrészláncolaj nélkül.
- Munkakezdés előtt öntsön fűrészláncolajat az olajtartályba, majd munka közben is ellenőrizze az olajsintet.
- Legalább minden munkakezdés előtt ellenőrizze, hogy a lánckenés működik-e.

A fűrészlánc élettartama és vágásteljesítménye az optimális kenéstől függ. Működés közben a fűrészlánc automatikusan kap olajkenést.

FIGYELEM!

A készülék károsodhat

Ha a lánckenéshez fáradt olajat használnak, akkor az abban található fémes részecskék a vezetősín és a fűrészlánc idő előtti elkopását eredményezik. Erre a gyártó jótállása nem vonatkozik.

- Soha ne használjon fáradt olajat, hanem csak biológiailag lebomló fűrészláncolajat.

FIGYELEM!

Környezeti károk veszélye

Ásványolajoknak a lánckenéshez történő alkalmazása súlyos környezeti károkhöz vezet.

- Soha ne használjon ásványolajat, hanem csak biológiailag lebomló fűrészláncolajat.

Minden munkakezdés előtt és minden akkumulátorcserével ellenőrizze az olajsintet, és ha szükséges, töltsön be fűrészláncolajat:

1. Az olajtartály figyelőablakában (10/1) ellenőrizze az olajsintet. Az olajnak mindig láthatónak kell lennie. A minimális és maximális olajsintnél kevesebb vagy több nem lehet a tartályban.
2. A magassági ágnyesőt helyezze szilárd alapra és tartsa meg.

3. Tisztítsa meg a készüléket az olajtartály zárókupakja (10/2) körül.
4. Csavarja le az olajtartály zárókupakját.



TUDNIVALÓ

- A töltés megkönnyítésére használjon tölcserőt.
- Nem kerülhet szennyeződés az olajtartályba.

5. Az olajtartályt biológiailag lebomló fűrészláncolajjal tölts fel. Közben az olajtartály figyelőablakában ellenőrizze az olajsintet. Ne töltsé túl a tartályt!
6. Az olajtartály zárókupakját csavarja vissza.

4.6 Hordheveder felhelyezése a készülékre (19)

Az együtt szállított hordheveder átviszi a terhelést a felső testére.

1. A hordhevedert (19/2) akassza a vállára.
2. A hordheveder karabinerkampóját akassza be a készüléken lévő szembe (19/1).
3. A csat eltolásával állítsa be a hordheveder hosszát úgy, hogy az egész készüléket kényelmesen tudja hordozni.
4. Végezzen el egyes munkamozgásokat a készülék kikapcsolt állapotában a hordheveder hosszának teszteléséhez. Állítsa be a hordheveder hosszát, ha szükséges.

5 ÜZEMBE HELYEZÉS

5.1 Akkumulátor feltöltése

Az akkumulátor részben fel van töltve. Az akkumulátort az első használat előtt teljesen töltsé fel. Az akkumulátor bármilyen töltöttségi állapotban tölthető. A töltés megszakítása nem károsítja az akkumulátort.



TUDNIVALÓ

Részletes információért olvassa el az akkuhoz és a töltőkészülékhez tartozó külön üzemeltetési útmutatókat.

5.2 Akkumulátor behelyezése és kivétele (11)

Akku behelyezése (11/a)

1. Az akkut (11/1) kattanásig tolja be az akkumulátornyílásba (11/2).

Akku kivétele (11/b)

1. Az akkumulátoron (11/1) lévő kioldógombot (11/3) nyomja meg és tartsa lenyomva.

- Húzza ki az akkumulátort.

6 KEZELÉS



VIGYÁZAT!

Égési sérülés veszélye

Működés közben a hajtóműház felforrósodhat.

- Ne érintse meg a hajtóműházat.

6.1 A készülék be- és kikapcsolása (12)

A készülék bekapcsolása

- Helyezze a készüléket munkahelyzetbe.
- Az alapkészüléken lévő kioldógombot (12/1) nyomja meg és tartsa lenyomva (12/a).
- A be/ki kapcsolót (12/2) nyomja meg és tartsa lenyomva.
- A kioldógombot engedje el. A készülék elindulása után a leállító gombot nem kell nyomva tartani. A leállító gomb feladata, hogy megakadályozza a készülék véletlen elindítását.

A készüléket kapcsolja ki

- Engedje el a be-/kikapcsolót (12/2).

7 MUNKAMAGATARTÁS ÉS MUNKATECHNIKA (14 – 18)



FIGYELMEZTETÉS!

Fokozott zuhanásveszély

Fokozott zuhanásveszély áll fenn, ha a munkavégzés magas helyen (pl. létrán állva) történik.

- A készülékkel mindig a talajon állva dolgozzon, és közben ügyeljen arra, hogy biztosan álljon.
- Tartsa be a biztonsági utasításokat.

- Álljon úgy, hogy a vágást az ágra lehetőleg 90°-os szögben végezze, hogy az ág kivezethető legyen (14/a).
- A vastag ágakat több részletben vágja le, hogy jobban ellenőrzése alatt tarthassa a lecsés helyét (15/1).
- Soha ne vágjon bele az ágnyúlványnál lévő csomóba, hogy a sebgyógyulás jobb legyen és a rothadást elkerülje (16).
- Fűrészelés közben a támasztóbordázattal (17/1) a magassági ágnyesőt nyomja neki (17/a) az ágnak (17/2), hogy így a készüléket stabilizálja az ágnál.

- Készítsen egy tehermentesítő bevágást (18/a) az ág alsó oldalán, mielőtt levágja az ágat (18/b). Ezzel megakadályozható a fakéreg ledörzsölődése, valamint nehezen gyógyuló sérülések kialakulása a fán. A tehermentesítő bevágás ne legyen mélyebb az ág vastagságának 1/3-ánál, hogy a magassági ágnyeső ne szoruljon be.
- A magassági ágnyesőt mindig a fűrészlánc forgása közben húzza ki az ágból, hogy ne szoruljon be.

8 KARBANTARTÁS ÉS ÁPOLÁS



FIGYELMEZTETÉS!

Vágási sérülések veszélye

Vágási sérülések veszélye az éles szélű és még mozgó készülék-alkatrészek közötté, valamint a vágószerszámokba nyúlás esetén.

- Karbantartási, gondozási és tisztítási munkák előtt mindig kapcsolja ki a készüléket. Távolítsa el az akkumulátort.
- Karbantartási, ápolási és tisztítási munkák közben mindig viseljen védőkesztyűt.

8.1 A láncfeszesség ellenőrzése



VIGYÁZAT!

Sérülésveszély a fűrészláncnál

A fűrészlánc vágóélei nagyon élesek, úgyhogy a fűrészláncsal való munkavégzés közben vágási sérülések keletkezhetnek. A fűrészláncsal végzett minden munka előtt ügyeljen a következőkre:

- Kapcsolja ki a készüléket és vegye ki az akkumulátort.
- Viseljen védőkesztyűt.

A láncfeszességet gyakran ellenőrizze, mivel az új fűrészláncok megnyúlnak.

- A fűrészláncot kézzel kissé húzza át, és közben ellenőrizze:
 - Hideg állapotban: A fűrészlánc helyesen van megfeszítve, ha a vezetősín közepén kb. 3–4 mm-rel megemelhető, és kézzel könnyen áthúzható. Üzemi hőmérsékleten a fűrészlánc megnyúlik és belóg.

- A fűrészléc hajtótagjainak hornyai nem léphetnek ki a lánccvezető sín alsó oldalának hornyából – különben a fűrészléc kiugorhat.
2. Ha szükséges, feszítse meg újra a fűrészlécet (lásd *Fejezet 4.4 "A fűrészléc megfeszítése és meglazítása (09)", oldal 220*).

8.2 Lánckenés ellenőrzése

Az automatikus lánckenés működésének vizsgálata oly módon, hogy a magassági ágnyesőt bekapcsolja, és a hegyével egy karton vagy papír irányába a talajon tartja.

FIGYELEM!

A készülék károsodhat

A talajhoz való hozzáérés feltétlenül a fűrészléc tompulásához vezet.

- Ügyeljen, hogy a léc soha ne érjen hozzá a talajhoz, és tartson 20 cm-es biztonsági távolságot!

1. A készüléket kapcsolja be.
2. A vezetősín csúcsát irányítsa egy a talajra fektetett karton vagy papír felé.
 - Ha növekvő olajnyom mutatkozik, akkor a lánckenés kifogástalanul működik.
 - Ha teli olajtartály ellenére sincs olajnyom: Tisztítsa meg a készülékben az olajbetéti nyílást és a vezetősín vajatát (A vezetősín tisztítása).

Ha ez nem vezet eredményre, akkor kérjük, forduljon ügyfélszolgálatunkhoz.

8.3 Fűrészléc és lánccvezető sín

8.3.1 Fűrészléc és lánccvezető sín cseréje

Fűrészléc és lánccvezető sín cseréje

A fűrészléc és a lánccvezető sín nagy kopásnak van kitéve. A fűrészlécet és a lánccvezető sínt haladéktalanul cserélje ki, ha a kifogástalan működés nincs biztosítva.

8.3.2 A vezetősín megfordítása

A lánccvezető sín egyoldalú elhasználódásának elkerülésére a sínt minden lánccserénél fordítsa meg.

8.3.3 A fűrészléc élezése



VIGYÁZAT!

Sérülésveszély visszarúgás miatt

A sérült és rosszul élezett fűrészlécok növelik a visszarúgás veszélyét! Ez sérülésekkel járhat.

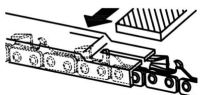

- A fűrészlécet rendszeresen tisztítsa meg.
- Ellenőrizze rendszeresen a fűrészléc esetleges sérüléseit, és ha szükséges, cserélje ki a lécet.
- Ha nincs megelégedve egy fűrészléc élességével: Forduljon a vevőszolgálathoz.

A fűrészlécet a következő esetekben kell megélezetni:

- Ha faforgácsok helyett már csak fűrészpor kerül ki.
- Ha a magassági ágnyesőt a fa gallyazása közben nyomni kell.

A tapasztalatlan felhasználó számára. A fűrészlécet élesíttesse szakemberrel vagy a vevőszolgálattal. Ha a fűrészléc önélező, akkor vegye figyelembe a következő értékeket. Tartozékok a szakkereskedésben vásárolhatók.

Léc típusa	Reszelő átmérője	Fejszög	Alulso szög	Fej dőlésszöge (55°)	Mélység
		A szerszám forgásszöge	A szerszám dőlésszöge	Oldalszög	

Lánc típusa	Reszelő átmé- rője	Fejszög	Alulso szög	Fej dőlésszöge (55°)	Mélység
Oregon 91P033X	5/32"	30°	0°	80°	0,025"
 <p>Mélység</p>			 <p>Reszelő</p>		



TUDNIVALÓ

Élezéskor kevés anyagot vigyen le!
Fűrészlánc élezéséhez egy láncélező
készüléket javasolunk.

8.3.4 A vezetősín tisztítása

1. A vezetősínt és a vezetősín vágóját, valamint az olajkiömlő nyílásokat rendszeresen tisztítsa meg.
2. A sorját, amely a fűrészlánc miatt a vezetősínen kialakul, laposreszelővel távolítsa el.

9 TÁROLÁS

A készüléket minden használat után alaposan tisztítsa meg és tegyen fel minden védőburkolatot – ha vannak. A készüléket száraz, zárható, gyermekek által nem elérhető helyen tárolja.

30 napnál hosszabb üzemszünetek előtt a következő munkákat végezze el:

1. A fűrészláncolaj tartályát ürítse ki.
2. A fűrészláncot és a vezetősínt vegye le, tisztítsa meg és rozsdavédő olajjal permetezze be.
3. A készüléket alaposan tisztítsa meg, és száraz helyiségben tárolja.

FIGYELEM!

A készülék károsodhat

A beszáradt/ragacsos fűrészláncolaj hosszabb tárolás esetén károsítja az olajvezető alkatrészeket.

- A fűrészláncolajat hosszabb tárolás előtt távolítsa el a készülékből.

10 SZÁLLÍTÁS

Szállítás előtt tegye meg a következő intézkedéseket:

1. Kapcsolja ki a készüléket.
2. Távolítsa el az akkumulátort a készülékből.
3. Az akkumulátort előírás szerint csomagolja be (lásd alább).



TUDNIVALÓ

Az akkumulátor(ok) névleges energiája kevesebb mint 100 Wh. Éppen ezért ügyeljen a következő szállítási előírások betartására!

A készülékben használt Li-ion akkumulátorra a veszélyes áruka vonatkozó törvény érvényes, azonban egyszerűbb feltételek mellett szállítható:

- Magánfelhasználó a sértetlen akkumulátort további intézkedések nélkül az utcán szállíthatja, amennyiben az szakszerűen becsomagolt állapotban van és a szállítást személyes célokra szolgál. Az egyenként elküldött akkumulátorok felső súlyhatárát figyelembe kell venni:
 - közúti, vasúti és vízi szállítás esetén csomagonként max. 30 kg lehet az összsúly
 - légi szállítás esetén nincs súlykorlátozás, de csomagonként csak 2 db küldhető
- Ha feltételezhető, hogy az akkumulátor sérült (pl. a készülék leesése miatt), akkor a szállítás nem megengedett.
- Közületi felhasználó, aki a szállítást fő tevékenységi köréhez kapcsolódva végzi (pl. alkalmazási helyre/helyről bemutatókra/bemutatókról történő szállítás esetén), akkor ez a könnyítés igénybe vehető.

Az előbb említett két esetben megfelelő előzetes intézkedéseket kell tenni annak megelőzésére, hogy a beltartalom a szabadba kerüljön. Egyéb esetekben a veszélyes árukra vonatkozó törvény betartása kötelező! Ennek elmulasztása esetén a feladót és adott esetben a szállítót büntetőjogi felelősség terheli.

További tudnivalók a szállításhoz és a kiküldéshez

- Lítium-ion akkumulátorokat csak sértetlen állapotban szállítson ki, ill. küldjön ki.
- Biztosítsa a készüléket úgy, hogy szállítás közben ne fordulhasson elő a véletlen üzembe helyezése.
- Biztosítsa a készüléket erős külső csomagolással (csomagolókarton). Lehetőleg a gyártó eredeti csomagolását használja.
- Gondoskodjon a küldemény helyes megjelöléséről és dokumentációjáról szállítás, ill. kiküldés közben (pl. csomagküldő szolgálat vagy szállítmányozás igénybe vétele esetén):
 - Közúti, vasúti és vízi szállítás esetén a csomagoláson egy figyelmeztető címkét kell elhelyezni, ha az akkumulátor(ok) a készülékhez van(nak) mellékelve. Ha az akkumulátor(oka)t a készülékbe van(nak) behelyezve, ill. beszerelve, nincs szükség figyelmeztető címkére, mert a külső csomagolás/eredeti csomagolás már megfelel a vonatkozó előírásoknak.
 - Légi szállítás esetén a csomagoláson minden esetben figyelmeztető címkét kell elhelyezni. A felső súlyhatárt a készülékkel együtt küldött akkumulátor esetén be kell tartani: max. 5 kg akkumulátorsúly csomagonként és max. 2 darab csomagként, ha az akkumulátor(ok) szállítása a készülékhez mellékelve történik.
- Előzetesen tájékozódjon arról, hogy lehetséges-e a szállítás az Ön által választott szolgáltatóval, és adja át neki a küldeményt.

A kiküldés előkészítéséhez javasoljuk egy veszélyes áruk terén szakértőnek számító személy bevonását. Kérjük, hogy ügyeljen a további nemzeti előírások betartására.

11 ÁRTALMATLANÍTÁS

Tudnivalók az elektromos és elektronikus készülékekre vonatkozó törvényről (ElektroG)



- A használt elektromos és elektronikus készülékek nem tartoznak a háztartási hulladékhoz, hanem válogatott begyűjtése, ill. ártalmatlanításuk szükséges!
- A régi elemeket vagy akkumulátorokat, amelyek nincsenek a régi készülékbe rögzítve, leadás előtt el kell távolítani! Ezek ártalmatlanítását az akkumulátorokra vonatkozó törvény szabályozza.
- Az elektromos és elektronikus készülékek tulajdonosai, ill. használói kötelesek a készülékeket használatuk befejeztével visszaszolgáltatni.
- A végfelhasználó kizárólagos felelőssége, hogy törölje az ártalmatlanítandó régi készüléken lévő személyes jellegű adatait!

Az áthúzott hulladéktároló edény szimbólum azt jelenti, hogy az elektromos és elektronikus készülékeket nem szabad a háztartási hulladékkal ártalmatlanítani.

Az elektromos és elektronikus készülékek a következő helyeken díjtalanul leadhatók:

- Nyilvános törvényes ártalmatlanító, ill. gyűjtőpontok (pl. kommunális hulladékudvarok)
- Elektromos készülékeket forgalmazó üzletek (helyhez kötött és online), valamint kereskedők kötelesek ezeket átvenni, ill. ezt. Önként felajánlani.

Ezek az állítások csak azokra a készülékekre érvényesek, amelyeket az Európai Unió országai-ban telepítettek és vásároltak, és amelyek a 2012/19/EU sz. európai irányelv hatálya alá tartoznak. Az Európai Unión kívüli országokban ezektől eltérő rendelkezések lehetnek érvényben a használt elektromos és elektronikus készülékek ártalmatlanítására vonatkozóan.

Tudnivalók az akkumulátorokra vonatkozó törvénybeli kapcsolatban (BattG)



- A használt elemek és akkumulátorok nem tartoznak a háztartási hulladékhoz, hanem válogatott begyűjtése, ill. ártalmatlanítása szükséges!
- Az elektromos készülékekből származó elemek vagy akkumulátorok biztonságos kivételéhez és a típusra, ill. a kémia rendszerre vonatkozó információk a kezelési és szerelési útmutatóban található további adatok között található.
- Az elemek és akkumulátorok tulajdonosai, ill. használói kötelesek a készülékeket használatuk befejeztével visszaszolgáltatni. A visszaadás a háztartásban előforduló mennyiségek átvételére vonatkozik.

A használt elemek káros anyagokat vagy nehézfémeket tartalmazhatnak, amelyek károsíthatják a környezetet és az egészséget. A használt elemek értékesítése és a bennük megtalálható erőforrások hasznosítása hozzájárul mind a környezet, mind az egészség védelméhez.

Az áthúzott hulladéktároló edény szimbólum azt jelenti, hogy az elemeket és akkumulátorokat nem szabad a háztartási hulladékkal ártalmatlanítani.

Ha ezenkívül a hulladéktároló edény alatt Hg, Cd vagy Pb jelzés látható, akkor a következő helyzet áll fenn:

- Hg: Az elem több mint 0,0005 % higanyt tartalmaz
- Cd: Az elem több mint 0,002 % kadmiumot tartalmaz
- Pb: Az elem több mint 0,004 % ólmot tartalmaz

Az elemek és akkumulátorok a következő helyeken díjtalanul leadhatók:

- Nyilvános törvényes ártalmatlanító, ill. gyűjtőpontok (pl. kommunális hulladékudvarok)
- Elemeket és akkukat árusító helyeken
- A készülékekhez használt régi elemek gyűjtését végző közös visszavételi rendszerek bármelyik átvételi pontján
- A gyártó visszavételi helyén (ha a közös visszavételi rendszer nem áll rendelkezésre)

Ezek az állítások csak azokra az elemekre és akkumulátorokra érvényesek, amelyeket az Európai Unió országaiban telepítettek és vásároltak, és

amelyek a 2006/66/EK sz. európai irányelv hatálya alá tartoznak. Az Európai Unió kívüli országokban ezektől eltérő rendelkezések lehetnek érvényben az elemek és akkumulátorok ártalmatlanítására vonatkozóan.

12 ÜGYFÉLSZOLGÁLAT/SZERVIZ

A garanciával, javítással vagy pótalkatrészekkel kapcsolatos kérdések esetén kérjük, forduljon a legközelebbi AL-KO szervizhez.

Ezeket megtalálja az interneten a következő oldalon:

www.al-ko.com/service-contacts

13 HIBAELEHÁRÍTÁS



VIGYÁZAT!

Sérülésveszély

Az éles szélű és mozgó készülékalkatrészek sérüléseket okozhatnak.

- Karbantartási, ápolási és tisztítási munkák közben mindig viseljen védőkesztyűt!

Hiba	Ok	Elhárítás
A motor nem jár.	Az akkumulátor lemerült.	Töltse fel az akkumulátort.
	Az akkumulátor hiányzik vagy rosszul van elhelyezve.	Helyezze be megfelelően az akkumulátort.
	Az áramellátás megszakadt.	<ul style="list-style-type: none"> ■ Az akkumulátort vegye ki. ■ Tisztítsa meg a dugaszírintkezőket. ■ Tegye vissza az akkumulátort.
A motor szakadozottan működik	A be-/kikapcsoló gomb hibás.	Forduljon AL-KO szervizhez.

Hiba	Ok	Elhárítás
A vezetősín és a fűrészlánc működés közben forró. Füstképződés.	A fűrészlánc túlzottan fesszes.	Ellenőrizze a láncfeszességet. Feszítse meg újra a fűrészláncot.
	Az olajtartály üres.	Töltse fel fűrészláncolajjal.
	Az olajbemeneti nyílás és/vagy a vezetősín vájata szennyezett.	Tisztítsa meg az olajbemeneti nyílást és/vagy a vezetősín végét.
A motor jár, de a fűrészlánc nem mozdul.	A fűrészlánc túlzottan fesszes.	Ellenőrizze a láncfeszességet. Feszítse meg újra a fűrészláncot.
	Meghibásodás	Forduljon AL-KO szervizhez.
Fűrészforgács helyett csak fűrészpor kerül ki. A magassági ágnyesőt neki kell nyomni a fának.	A fűrészlánc tompa.	Élesítse meg a fűrészláncot vagy keressen fel egy AL-KO szervizt.
A készülék szokatlanul rezeg.	Meghibásodás	Forduljon AL-KO szervizhez.
Az akkumulátor üzemideje jelentősen csökken.	Az akkumulátor élettartama végére ért.	Cserélje ki az akkumulátort. Csak a gyártó eredeti tartozékait használja.

Hiba	Ok	Elhárítás
Az akkumulátor nem töltődik.	Az akkumulátor érintkezői szennyezettek.	Forduljon AL-KO szervizhez.
	Az akkumulátor vagy a töltőkészülék hibás.	Cserélje ki az akkumulátort vagy a töltőkészüléket. Csak a gyártó eredeti tartozékait használja.
	Az akkumulátor túl meleg.	Hagyja lehűlni az akkumulátort.



TUDNIVALÓ

Olyan hibák esetében, amelyek nem szerepelnek ebben a táblázatban, vagy amelyeket saját maga nem tudja kijavítani, forduljon vevőszolgálatunkhoz.

14 GARANCIA

A berendezés esetleges anyag- és gyártási hibáinak elhárítása javítással vagy alkatrészcserevel történik a törvényben előírt jótállási időn belül. A jótállási határidőt azon ország jogrendszere határozza meg, ahol a berendezést vásárolták.

A garancia kizárólag akkor érvényes, ha:

- betartják ezt az üzemeltetési utasítást
- szakszerűen használják a berendezést
- csak eredeti pótalkatrészeket használnak

A garancia nem érvényes

- önhatalmú javítási próbálkozás
- önhatalmú műszaki módosítások
- nem rendeltetésszerű használat esetén

A garancia nem vonatkozik:

- a használatból eredő festékhibákra,
- a kopó alkatrészekre, amelyek a pótalkatrész-katalógusban be vannak keretezve xxxxxx (X)

A garancia az első végfelhasználó vásárlásától lép életbe. Az időpont meghatározásakor a fizetési bizonylaton szereplő dátum a mérvadó. A garanciajeggyel és az eredeti fizetési bizonylattal forduljon a szakkereskedéshez vagy a legközelebbi hivatalos ügyfélszolgálatához. A vevő eladóval szembeni kelékszavatossági jogainak törvényes érvényesítési lehetőségeit a jelen nyilatkozat nem befolyásolja.

15 EC MEGFELELŐSÉGI NYILATKOZAT

Kijelentjük, hogy a termék a piacon értékesített formájában teljesíti a harmonizált EU irányelvek követelményeit, az EU biztonsági standardjait és a termékspecifikus standardokat.

Termék

Akkumulátoros magassági
ágnyeső

Sorozatszám

G4990012

Gyártó

AL-KO Geräte GmbH
Ichenhauser Str. 14
D-89359 Kötz

A dokumentációért felelős személy

Andreas Hedrich
Ichenhauser Str. 14
D-89359 Kötz

Típus

CSA 2020

EU-irányelvek

2006/42/EK

2014/30/EU

2000/14/EK

2011/65/EU

Harmonizált szabványok

EN 60745-1:2009+A11:2010

EN 60745-2-13:2009+A1:2010

EN 55014-1:2006+A1:2009+A2:2011

EN 55014-2:2015

Hangteljesítményszint

EN ISO 3744

mért / garantált

90,4 dB(A) / 92 dB(A)

Megfelelőségi értékelés

2000/14/EK, V. melléklet

Kötz, 2017.08.01.



Wolfgang Hergeth
Ügyvezető igazgató

OVERSÆTTELSE AF DEN ORIGINALE BRUGSANVISNING**Indholdsfortegnelse**

1	Om denne brugsanvisning	231
1.1	Symboler og signalord.....	231
2	Produktbeskrivelse	231
2.1	Leveringsomfang.....	231
2.2	Symboler på apparatet	231
2.3	Sikkerheds- og beskyttelsesanordninger	232
2.4	Tilsluttet brug.....	232
2.5	Forudsigtelig forkert brug	232
2.6	Restfarer.....	232
2.7	Produktoversigt	232
3	Sikkerhed.....	233
3.1	Generelle sikkerhedsanvisninger ved elværktøjer	233
3.2	Elektrisk sikkerhed	233
3.3	Personersikkerhed.....	233
3.4	Brug og håndtering af elværktøjet.....	233
3.5	Arbejdspladssikkerhed	234
3.6	Brug og håndtering af det batteridrevne redskab	234
3.7	Service	234
3.8	Sikkerhedsanvisninger for kædesave (EN 60745 del 2-13).....	234
3.9	Årsager til tilbageslag og hvordan det undgås (EN 60745 del 2-13).....	235
3.10	Sikkerhedsanvisninger for stangafgrener.....	235
3.10.1	Arbejdsanvisninger (13)	235
3.10.2	Vibrationsbelastning	236
3.10.3	Larmbelastning.....	236
3.10.4	Sikkerhedsanvisninger for batteriet.....	237
3.10.5	Sikkerhedsanvisninger for oplader	237
4	Montering.....	238
4.1	Montering af stangafgrenerdelen (01 - 02).....	238
4.2	Forlængelse/forkortelse af teleskopstang (03).....	238
4.3	Montering af styreskinne og savkæde (04 – 08)	238
4.4	Stramning og løsningen af savkæden (09)	239
4.5	Påfyldning af savkædeolie (10)	239
4.6	Placér bæreselen på maskinen (19)	239
5	Ibrugtagning.....	239
5.1	Opladning af batteri	239
5.2	Sæt batteriet i eller træk det ud (11).....	239
6	Betjening.....	240
6.1	Tænd og sluk for apparatet (12).....	240
7	Arbejds måde og arbejdsteknik (14 – 18)	240

8	Service og vedligeholdelse	240
8.1	Kontrol af kædestramningen	240
8.2	Kontroller kædesmøring	241
8.3	Savkæde og styreskinne	241
8.3.1	Udskift savkæde og styreskinne	241
8.3.2	Vend styreskinnen	241
8.3.3	Slibning af savkæden	241
8.3.4	Rengøring af styreskinnen	242
9	Opbevaring	242
10	Transport	242
11	Bortskaffelse	243
12	Kundeservice/service	244
13	Hjælp ved forstyrrelser	244
14	Garanti	245
15	EC-overensstemmelseserklæring	245

1 OM DENNE BRUGSANVISNING

- Den tyske udgave er den originale driftsvejledning. Alle andre sprog er oversættelser af den originale driftsvejledning.
- Læs denne brugsanvisning omhyggeligt, før du tager apparatet i brug. Dette er en forudsætning for, at du kan arbejde sikkert og håndtere apparatet uden forstyrrelser.
- Opbevar denne brugsanvisning, så du altid kan slå op i den, når du har brug for informationer om apparatet.
- Overdrag kun apparatet til andre personer sammen med denne brugsanvisning.
- Læs og overhold sikkerhedsanvisningerne og advarselene i denne brugsanvisning.

1.1 Symboler og signalord



FARE!

Indikerer en umiddelbar farlig situation, som, hvis den ikke undgås, er livsfarlig eller medfører alvorlige kvæstelser.



ADVARSEL!

Indikerer en potentiel farlig situation, som, hvis den ikke undgås, kan være livsfarlig eller medføre alvorlige kvæstelser.



FORSIGTIG!

Indikerer en potentiel farlig situation, som, hvis den ikke undgås, kan medføre mindre eller moderate kvæstelser.

OBS!

Indikerer en situation, som, hvis den ikke undgås, kan medføre tingsskade.



BEMÆRK

Specielle anvisninger, der gør dig i stand til at forstå og håndtere maskinen bedre.

2 PRODUKTBEKRIVELSE

Med stangafgreneren kan du på jorden nemt og sikkert afgrene træer og anden træbevoksning. Du skal ikke stå usikkert og udsat på en stige eller i et træ.

2.1 Leveringsomfang

Den batteridrevne stangafgrener er dimensioneret til brug med batteriet B50 Li (art.-nr. 113559). Dette følger ikke med ved levering.

OBS!

Risiko for skader på apparatet og batteriet

Hvis apparatet drives med et uegnet batteri, kan det føre til skader på apparatet og batteriet.

- Driv kun apparatet med det foreskrevne batteri.

Der skal bruges en oplader C30 Li (art.-nr. 113560) eller TC30 Li (art.-nr. 113561) til batteriets opladning.



BEMÆRK

Der er yderligere informationer i de følgende brugsanvisninger:

- "Li-ion batteri B50 Li" (dok.-nr. 442228)
- "Oplader C30 Li / TC30 Li til batteri B50 Li" (dok.-nr. 442230)

2.2 Symboler på apparatet

Symbol	Betydning
	Vær særligt forsigtig under håndteringen!
	Brug ikke maskinen i regnvejrl! Beskyt maskinen mod fugt!
	Bær beskyttelseshjelm, høreværn og øjenværn!
	Bær beskyttelseshandsker!
	Brug solide sko!
	Læs brugsanvisningen før brug!

Symbol	Betydning
--------	-----------



Overhold en afstand på 10 m til strømførende kabler!

2.3 Sikkerheds- og beskyttelsesanordninger

Beskyttelsesafdækning til styreskinnen

Beskyttelsesafdækningen skal sættes på styreskinnen og savkæden før en transport for at undgå kvæstelser på personer eller tingsskader.

2.4 Tilsigtet brug

Stangafgreneren er dimensioneret til at afgrene træer eller anden træbevoksning stående på jorden. Brugeren skal stå stabilt på jorden (13).

Der må kun miljøvenlig biologisk nedbrydelig savkædeolie.

Enhver anden anvendelse end den her beskrevne eller en anvendelse, der går ud over den beskrevne, anses for at være i strid med forskrifterne.

Stangafgreneren må ikke bruges erhvervsmæssigt.

2.5 Forudsigtelig forkert brug

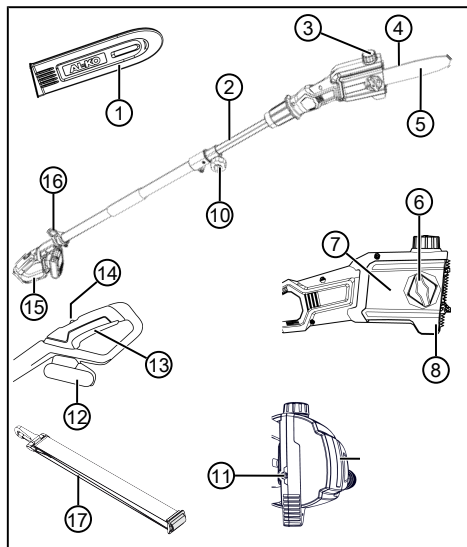
- Skær ikke grene over, som er direkte over eller i en spids vinkel for brugeren eller andre personer.
- Apparatet må ikke bruges, hvis du står på en stige.
- Brug kun et forlængerrør, selv når der er flere forlængerrør til rådighed.
- Brug ikke spildolie eller mineralisk olie.
- Brug ikke apparatet i eksplosive områder.

2.6 Restfarer

Der er altid en vis restrisiko mulig, som ikke kan udelukkes, selv ved korrekt brug. Apparatets art og udførelse kan medføre følgende mulige farer alt efter brugen:

- Kontakt med omkringflyvende savspån og oliestøv
- Indånding af savspånpartikler og oliestøv
- Kvæstelser på grund af savkædedele, der slynges rundt
- Snitsår på savkæden

2.7 Produktoversigt



Nr.	Komponent
1	Beskyttelsesafdækning til styreskinnen
2	Teleskopstang
3	Olietankens påfyldningsåbning
4	Savkæde
5	Styreskinne
6	Fastspændingsbolt
7	Kædehjulafdækning
8	Barkstød
9	Olietankens kontrolvindue
10	Spændeskruer
11	Kædestrammingskruer
12	Batteri
13	Tænd/sluk-knap
14	Oplåsningsknap
15	Greb
16	Øje til bæresele
17	Bæresele

3 SIKKERHED

3.1 Generelle sikkerhedsanvisninger ved elværktøjer



ADVARSEL!

Læs alle sikkerhedsinstruktioner, anvisninger, illustrationer og tekniske data, som dette elværktøj er udstyret med.

Manglende overholdelse af de efterfølgende anvisninger kan forårsage elektrisk stød, brand og/eller alvorlige personskader.

- Opbevar alle sikkerhedsanvisninger med henblik på fremtidig brug.

Begrebet "elværktøjer", der anvendes i sikkerhedsanordningerne henviser til strømdrevne elværktøjer (med strømkabel) og batteridrevne elværktøjer (uden strømkabel).

3.2 Elektrisk sikkerhed

- **Undgå, at kroppen kommer i kontakt med jordede genstande som rør, radiatorer, komfurer og køleskabe.** Der er øget risiko for strømstød, hvis din krop har jordforbindelse.
- **Beskyt elværktøjet mod regn og væde.** Hvis der trænger vand ind i et elværktøj, øges risikoen for elektrisk stød.

3.3 Personssikkerhed

- **Vær altid opmærksom, vær bevidst om, hvad du gør, og brug din sunde fornuft, når du arbejder med et elværktøj. Brug ikke elværktøjer, hvis du er træt eller påvirket af narkotika, alkohol eller medicin.** Når du betjener elværktøjet, kan et øjeblikks uopmærksomhed føre til alvorlige kvæstelser.
- **Bær personligt sikkerhedsudstyr og altid beskyttelsesbriller.** Når du alt efter arbejds art og elværktøjets type bærer personligt sikkerhedsudstyr såsom støvmaske, skridsikre sikkerhedssko, beskyttelseshjelm eller høreværn, mindskes risikoen for kvæstelser.
- **Forebyg, at redskabet går i gang utilsigtet. Forvis dig om, at der er slukket for elværktøjet, før du slutter det til strømforsyningen og/eller batteriet, løfter eller bærer det.** Der er fare for ulykke, hvis du bærer elværktøjet og samtidigt har fingeren på tænd/sluk-knappen eller slutter et tændt redskab til strømforsyningen.

- **Fjern indstillingsværktøj eller skruenøgler, før du tænder for elværktøjet.** Der er fare for kvæstelse, hvis et værktøj eller en nøgle er sat på en roterende apparatdel.
- **Undgå unormale kroppsstillinger. Sørg for sikkert fodfæste, og sørg altid for at holde balancen.** På denne måde kan du bedre kontrollere elværktøjet i uventede situationer.
- **Bær egnet tøj. Bær ikke løstsiddende tøj eller smykker. Hold hår, tøj og handsker væk fra bevægelige dele.** Løstsiddende tøj, smykker eller langt hår kan gribes af bevægelige dele.

3.4 Brug og håndtering af elværktøjet

- **Overbelast ikke elværktøjet. Brug kun det elværktøj, der er bestemt til arbejdet.** Du arbejder bedre og sikrere med det korrekte elværktøj inden for det angivne ydelsesområde.
- **Brug ikke elværktøjer med defekte kontakter.** Et elværktøj, der ikke længere kan tændes og slukkes, er farligt og skal repareres.
- **Træk stikket ud af stikkåsen, og/eller fjern batteriet, før du indstiller på apparatet, skifter reservedele eller lægger elværktøjet til side.** Disse forsigtighedsregler forhindrer, at elværktøjet startes utilsigtet.
- **Opbevar elværktøjer, der ikke er i brug, uden for børns rækkevidde. Lad ikke personer bruge dette elværktøj, hvis de ikke har sat sig ind i redskabets funktion eller ikke har læst disse anvisninger.** Elværktøjer er farlige, hvis de bruges af uerfarne personer.
- **Plej elværktøjet og påstiksværktøjet omhyggeligt. Kontroller om bevægelige dele fungerer som de skal og ikke sidder i klemme, om dele er i stykker eller beskadiget på en sådan måde, at elværktøjets funktion er nedsat. Få beskadigede dele repareret, før det elektriske værktøj bruges.** Mange ulykker har deres årsag i dårligt vedligeholdte elværktøjer.
- **Hold skærende/klippende redskaber skarpe og rene.** Omhyggeligt plejede skærende/klippende redskaber med skarpe skære-/klipkanter går ikke så let fast og er lettere at styre.
- **Brug elektriske værktøjer, tilbehør, påstiksværktøj osv. i overensstemmelse med anvisningerne.** Tag højde for arbejdsforholdene og aktiviteten, der skal udføres.

res. Der er risiko for, at der kan opstå farlige situationer, hvis elværktøjer bruges til andet end det, de er beregnet til.

- **Sørg for at holde grebene og fladerne tørre, rene og frie for olie og fedt.** Glatte greb og flader hindrer en sikker betjening og kontrol over det elektriske værktøj i uforudsigelige situationer.

3.5 Arbejdspladssikkerhed

- **Sørg altid for, at arbejdsområdet er ryddeligt og veloplyst.** Uorden eller dårligt oplyste arbejdsområder kan være skyld i ulykker.
- **Arbejd ikke med elværktøjet i eksplosionsfarlige områder, hvor der er brændbare væsker, gasser eller støvpartikler.** Elværktøjer frembringer gnister, der kan antænde støv eller dampe.
- **Hold børn og andre personer på afstand, mens elværktøjet benyttes.** Hvis din opmærksomhed afledes, kan du miste kontrollen over det elektriske værktøj.

3.6 Brug og håndtering af det batteridrevne redskab

- **Lad kun batterierne op i opladere, der anbefales af producenten.** Der er fare for brand, hvis en oplader, der kun er egnet til en bestemt type genopladelige batterier, bruges sammen med andre batterier.
- **Brug kun de dertil beregnede batterier i elværktøjet.** Der er fare for kvæstelser og brand, hvis der bruges andre batterier.
- **Hold batterier, der ikke anvendes, på afstand af hæfteklammerne, mønter, nøgler, søm, skruer eller andre mindre metalgenstande, der kan forårsage en direkte forbindelse af polerne.** Der er fare for forbrændinger eller brand, hvis batteriets poler kortsluttes.
- **Ved forkert anvendelse kan der sive væske ud af batteriet. Undgå al kontakt med væsken. Skyl med vand, hvis der opstår utilsigtet kontakt. Opsøg læge, hvis væsken kommer i øjnene.** Udsivende væske fra et batteri kan medføre hudirritation eller forbrændinger.
- **Brug ikke beskadigede eller ombyggede batterier.** Beskadigede eller ombyggede batterier kan forholde sig uforudsigeligt og medføre brand, eksplosion eller fare for kvæstelser.

- **Udsæt ikke et batteri for ild eller for høje temperaturer.** Ild eller temperaturer over 130 °C kan forårsage en eksplosion.
- **Følg alle anvisninger om opladning, og oplad aldrig batteriet eller det batteridrevne værktøj uden for det temperaturområde, der er angivet i brugsanvisningen.** Forkert opladning eller opladning uden for det tilfaldte temperaturområde kan ødelægge batteriet og øger risikoen for brand.

3.7 Service

- **Lad kun kvalificerede fagfolk reparere elværktøjet og kun med originale reservedele.** På denne måde er der sikkerhed for, at elværktøjets sikkerhedsfunktioner opretholdes.
- **Udfør aldrig service på beskadigede batterier.** Kun producenten eller et autoriseret kundeværksted må udføre servicen.

3.8 Sikkerhedsanvisninger for kædesave (EN 60745 del 2-13)

- **Hold alle kropsdele på afstand af savkæden, når saven er i gang. Kontrollér forud for start af saven, at savkæden ikke berører noget.** Under arbejde med en kædesav kan et øjeblikks uopmærksomhed føre til, at savkæden griber fat i tøj eller kropsdele.
- **Hold altid kædesaven med højre hånd på det bageste håndtag og venstre hånd på det forreste håndtag.** Hvis kædesaven holdes fast i den modsatte arbejdsstilling, er der forøget risiko for personskade, og denne arbejdsstilling må derfor ikke benyttes.
- **Hold elværktøjet om de isolerede greb, da savkæden kan komme i berøring med kædens egen strømledning.** Hvis savkæden kommer i kontakt med en strømførende ledning, kan metalgenstande blive strømførende og forårsage elektriske stød.
- **Bær beskyttelsesbriller og høreværn. Supplerende beskyttelsesudstyr til hoved, hænder, ben og fødder anbefales.** Passende beskyttelsestøj reducerer risikoen for personskade som følge af omkringflyvende spånmaterialer og utilsigtet kontakt med savkæden.
- **Arbejd ikke med kædesaven oppe i et træ.** Hvis apparatet benyttes oppe i træer, er der fare for kvæstelser.
- **Sørg altid for at stå godt fast, og benyt kun kædesaven, hvis du står på et fast, sikkert og plant underlag.** Glatte underlag

eller ustabile ståsteder som f.eks. en stige kan føre til tab af balancen eller tab af kontrollen over kædesaven.

- **Gå ved savning af en gren, der står under spænding, ud fra, at grenen fjedrer tilbage.** Når spændingen i træfibrene frigives, kan grenen, der står under spænding, ramme operatøren og/eller forårsage, at vedkommende mister kontrollen over kædesaven.
- **Vær særligt forsigtig ved skæring i under-skov og unge træer.** Det tynde materiale kan blive viklet fast i savkæden og slå imod dig eller få dig til at tabe balancen.
- **Bær altid kædesaven i det forreste håndtag i slukket tilstand og med savkæden vendt væk fra kroppen. Ved transport eller opbevaring af kædesaven skal beskyttelsesafdækningen sættes på.** Omhyggelig omgang med kædesaven reducerer sandsynligheden for utilsigtet berøring af den kørende savkæde.
- **Overhold anvisningerne vedr. smøring, kædestramning og udskiftning af tilbehør.** En forkert strammet eller smurt kæde kan knække eller medføre forøget risiko for tilbageslag.
- **Sørg for at holde grebene tørre, rene og frie for olie og fedt.** Fedtede, olierede greb er glatte og fører til tab af kontrollen.
- **Sav kun i træ. Anvend ikke kædesaven til arbejder, som den ikke er beregnet til. Eksempel: Benyt aldrig kædesaven til savning af plastic, murværk eller byggematerialer, der ikke består af træ.** Anvendelse af kædesaven til arbejder, der er i modstrid med hensigten, kan medføre farlige situationer.

3.9 Årsager til tilbageslag og hvordan det undgås (EN 60745 del 2-13)

Tilbageslag kan forekomme, hvis spidsen af styreskinnen kommer i kontakt med en genstand, eller hvis træet giver efter og klemmer savkæden fast i savsporet.

Kontakt med spidsen af styreskinnen kan i forskellige situationer føre til en uventet, bagudrettet reaktion, der medfører at styreskinnen bliver slået opad og i retning af personen, der betjener apparatet.

Fastklemning af savkæden langs styreskinnens overkant kan føre til, at sværdet hurtigt stødes tilbage imod personen, der betjener apparatet.

Alle disse reaktioner kan føre til, at du mister kontrollen over saven og muligvis kommer alvorligt til skade. Forlad dig ikke udelukkende på de sikkerhedsanordninger, der er bygget ind i kædesaven. Du skal som bruger af en kædesav træffe en række forskellige forholdsregler med henblik på at kunne arbejde uden uheld og personskade.

Et tilbageslag er en konsekvens af forkert eller fejlbehæftet brug af motorredskabet. Sådanne hændelser kan forhindres ved egnede forsigtighedsforholdsregler iht. nedenstående beskrivelser:

- **Hold saven fast med begge hænder, og sørg for, at grebene på motorsaven omsluttes af tommelfingeren og de øvrige fingre. Sørg for at stå med kroppen og armene i en stilling, hvor du har mulighed for at modstå kræfterne fra tilbageslaget.** Når der træffes egnede forholdsregler, er brugeren i stand til at modstå kræfterne fra tilbageslaget. Giv aldrig slip på kædesaven.
- **Undgå atypiske kropsholdninger, og sav aldrig over skulderhøjde.** På den måde undgås utilsigtet kontakt med spidsen af sværdet, og der opnås mulighed for bedre kontrol over kædesaven i uventede situationer.
- **Anvend altid producentens foreskrevne reservedelssværd og -kæder.** Forkerte reservedelssværd og savkæder kan føre til brud på kæden og/eller til tilbageslag.
- **Overhold producentens anvisninger vedr. skærping og vedligeholdelse af savkæden.** For lave ryttere forøger tendensen til tilbageslag.

3.10 Sikkerhedsanvisninger for stangafgrener

3.10.1 Arbejdsanvisninger (13)

- Hæv maksimalt stangafgreneren (13/1) til en vinkel på 60° under afgangsgreningen (13/2). Er vinkel mere skår, kommer du ind i et område, hvor afskårne grene kan falde ned. Du skal altid stå uden for dette område.
- Planlæg en flugtvej på forhånd, som bruges hvis du skal undvige nedfaldene grene. Denne vej skal være fri for hindringer, som f.eks. afsavede grene eller glatte steder, som kan hindre dig i at undvige faren.

- Overhold en sikkerhedsafstand til omkringstående personer, dyr, ting eller bygninger, der er mindst ca. 2,5 gange så langs som den afskærne grens længde. Er dette ikke muligt, skal grenen saves af de mindre dele.
- Du må ikke skære en gren, hvis diameter er større end sværdets længde.
- Undgå, at bevægende grene eller ting kommer ind i savkæden. Sluk for stangafgreneren med det samme.
- Tag batteriet af basisapparatet, og sæt beskyttelsesafdækningen over savkæden når:
 - Der udføres kontrol-, indstillings- og rengøringsarbejder
 - Der udføres arbejder på styreskinnen og savkæden
 - Du går væk fra apparatet
 - Transport
 - Opbevaring
 - Servicearbejder og reparationer
 - Fare
- Overhold en minimumsafstand på 10 m til strømførende luftledninger.

3.10.2 Vibrationsbelastning



ADVARSEL!

Fare pga. vibration

Den faktiske vibrationsemissionsværdi ved anvendelse af apparatet kan afvige fra den værdi, producenten har angivet. Før eller under anvendelsen skal der tages højde for følgende faktorer:

- Bruges apparatet som tilsigtet?
- Skæres eller forarbejdes materialet korrekt?
- Er apparatet i en ordentlig brugbar tilstand?
- Er skæreværktøjet slebet korrekt eller er det korrekte skæreværktøj monteret?
- Er der monteret holdegreb eller ekstra vibrationsgreb, og er de fast forbundet med apparatet?

- Brug kun apparatet med den hastighed, der er foreskrevet til det pågældende arbejde. Undgå maksimal hastighed, så larm og vibrationer minimeres.
- Apparatets larm og vibrationer kan blive forøget som følge af ukorrekt brug og service. Dette medfører sundhedsskader. Sluk appa-

ratet i disse tilfælde med det samme, og få det repareret af et autoriseret serviceværksted.

- Belastningen som følge af vibrationer afhænger af det arbejde, der udføres eller af apparatets brug. Vurder belastningen, og sørg for tilstrækkelige arbejdspauser. Dermed reduceres belastningen som følge af vibrationer over hele arbejdstiden.
- Bruges apparatet i længere tid, udsættes brugeren for vibrationer, hvilket kan give kredsløbsforstyrrelser ("hvide fingre"). Bær handsker, og hold hænderne varme for at minimere denne risiko. Følelsesløshed, snurren, kløen, smerter, ingen kraft eller farven eller hudens tilstand ændrer sig. Disse symptomer angår normalt fingre, hænder eller pulsen. Er temperaturerne udendørs lave, er risikoen større.
- Hold længere pauser i løbet af arbejdsdagen, så du kan komme dig igen efter larm og vibrationer. Planlæg dit arbejde således, at apparater, der danner kraftige vibrationer, bruges fordelt over flere dage.
- Får du en ubehagelig fornemmelse eller ændres hudens farve på hænderne under apparatets brug, skal arbejdet afbrydes med det samme. Hold nok pauser, før træthed melder sig. Uden tilstrækkelige pauser kan et hånd-arm vibrationssyndrom opstå.
- Minimer risikoen for at blive udsat for vibrationer. Plej apparatet som angivet i driftsvejledningen.
- Skal apparatet bruges ofte, skal du henvende dig til din forhandler for at købe antivibrationsstilbehør (f.eks. greb).
- Undgå at arbejde med apparatet ved temperaturer på under 10 °C. Fastlæg en arbejdsplan, for hvordan vibrationsbelastningen kan minimeres.

3.10.3 Larmbelastning

Larmbelastning kan ikke undgås helt med apparatet. Brug det larmende apparat på tilladte tidspunkter. Overhold hviletider, og begræns arbejdets varighed til det nødvendigeste. For din egen personlig beskyttelse og for at beskytte personer i nærheden, skal der bruges hørevern.

3.10.4 Sikkerhedsanvisninger for batteriet

Dette afsnit indeholder alle de grundlæggende sikkerheds- og advarselsforskrifter, som skal overholdes ved anvendelse af batteriet. Læs disse anvisninger!

- Brug kun batteriet som tilsigtet, dvs. i batteridrevne apparater fra firmaet AL-KO. Oplad kun batteriet med den dertil beregnede AL-KO-oplader.
- Pak først det nye batteri ud af den originale emballage, når det skal bruges.
- Oplad batteriet helt, inden det bruges første gang, og brug altid den hertil beregnede oplader. Følg anvisningerne i denne brugsanvisning, når du oplader batteriet.
- Brug ikke batteriet i eksplosions- og brandfarlige omgivelser.
- Udsæt ikke batteriet for vand og fugt ved anvendelse af apparatet.
- Beskyt batteriet mod varme, olie og ild, så det ikke beskadiges, og der ikke kommer dampe og elektrolytvæske ud.
- Slå ikke på batteriet, og kast ikke med det.
- Brug ikke batteriet, hvis det er snavset eller vådt. Rengør og tør batteriet med en tør og ren klud, før det bruges.
- Åbn, demonter eller adskil ikke batteriet. Der er fare for elektrisk stød og kortslutning.
- Dette batteri må ikke bruges af uautoriserede personer, medmindre disse er under opsyn af en person, der er ansvarlig for deres sikkerhed, eller de af dig har modtaget anvisninger på, hvordan batteriet skal anvendes. Uautoriserede personer er f.eks.:
 - Personer (inklusive børn) med nedsatte fysiske, sensoriske eller mentale evner
 - Personer som ingen erfaring og/eller viden har om batteriet.
- Børn skal holdes under opsyn og instrueres, så de ikke leger med batteriet.
- Batteriet må ikke sidde permanent i opladeren. Tag batteriet ud af opladeren, når det ikke skal bruges i længere tid.
- Fjern batteriet fra redskabet, når redskabet ikke er i brug.
- Batterier, der ikke bruges, skal opbevares på et tørt sted og i et aflåst rum. Beskyt batteriet mod varme og direkte solstråler. Uautoriserede personer og børn må ikke have adgang til batteriet.

3.10.5 Sikkerhedsanvisninger for oplader

Dette afsnit indeholder alle grundlæggende sikkerhedsanvisninger og advarsler, som skal overholdes ved brug af opladeren. Læs disse anvisninger!

- Brug kun opladeren som tilsigtet, dvs. til opladning af det pågældende batteri. Oplad kun originale batterier fra AL-KO med opladeren.
- Kontroller hele apparatet, især netkablet og batteriskakten for beskadigelse, før opladeren anvendes. Apparatet må kun bruges i perfekt tilstand.
- Brug ikke apparatet i eksplosions- og brandfarlige miljøer.
- Brug kun apparatet inden døre, og udsæt det ikke for væde og fugt.
- Stil altid opladeren på et godt ventileret og ikke brændbart sted, da den bliver varm under opladningen. Hold ventilationsåbningerne frie, og tildæk ikke apparatet.
- Før du tilslutter opladeren, skal du kontrollere, at den netspænding, som er nævnt under tekniske data, er tilgængelig.
- Netkablet må kun bruges til at tilslutte opladeren og ikke til andre formål. Bær ikke opladeren i netkablet, og træk ikke netstikket ud af stikdåsen ved at trække i netkablet.
- Beskyt netkablet mod varme, olie og skarpe kanter, så det ikke beskadiges.
- Brug ikke opladeren og batteriet, hvis de er snavsede eller våde. Rengør og tør opladeren og batteriet, før de bruges.
- Åbn ikke opladeren og batteriet. Der er fare for elektrisk stød og kortslutning.
- For din egen sikkerheds skyld må du kun lade kvalificerede fagfolk reparere eller udskifte originaldele på apparatet.
- Dette apparat må ikke anvendes af uautoriserede personer, medmindre de er under opsyn af en person, der er ansvarlig for deres sikkerhed, eller de har modtaget anvisninger af dig om, hvordan apparatet skal benyttes. Uautoriserede personer er f.eks.:
 - Personer (inklusive børn) med nedsatte fysiske, sensoriske eller mentale evner
 - Personer som ingen erfaring og/eller viden har om apparatet.
- Børn skal være under opsyn og instrueres, således at de ikke leger med apparatet.

- Apparater, der ikke bruges, skal opbevares på et tørt sted og i et aflåst rum. Uautoriserede personer og børn må ikke have adgang til apparatet.

4 MONTERING



ADVARSEL!

Fare for alvorlige kvæstelser

Bruges en ufuldstændigt monteret stangafgrener, kan der ske alvorlige kvæstelser.

- Brug først stangafgreneren, når den er monteret fuldstændigt.
- Foretag en synskontrol før hver brug for at kontrollere, at stangafgreneren er fuldstændig og at der ikke er skader eller slidte komponenter. Sikkerheds- og beskyttelsesanordningerne skal være intakte.



FORSIGTIG!

Fare for snitsår.

Savkædens skarpe kanter kan forårsage snitsår under monteringen.

- Fjern batteriet før monteringen.
- Bær sikkerhedshandsker under savkædens og styreskinnens montage.

4.1 Montering af stangafgrenerdelen (01 - 02)

1. Sæt koblingen (01/2) på teleskopstangen (01/3), og skub denne helt ind i stangafgrenerens topstykke (01/1) (01/a).
2. Drej koblingen (02/1) helt mod stangafgrenerens topstykke (02/2) (02/a).

4.2 Forlængelse/forkortelse af teleskopstang (03)

Teleskopstangen (03/1) kan indstilles trinløst. Dermed kan længden tilpasses, så den passer til arbejdet.

1. Skru spændeskruen (03/2) løs (03/a), indtil den ikke længere klemmer.
2. Forskyd teleskopstangen, indtil den ønskede længde er nået (03/b)
3. Skru spændeskruen til igen.

4.3 Montering af styreskinne og savkæde (04 - 08)



FORSIGTIG!

Fare for kvæstelse på savkæden

Savkædens skærekanter er meget skarpe, så der er risiko for snitsår under håndteringen af savkæden. Når du skal arbejde med savkæden, skal følgende overholdes:

- Sluk for apparatet, og fjern batteriet.
- Bær sikkerhedshandsker.

1. Løsn fastførelsesskruen (04/1) på kædehjulets skærm (04/2) (04/a). Tag fastgørelsesskruen og kædehjulets skærm af.
2. Løsn kædestrammingskruen (05/1) med skruetrækkeren på unbrakonøglen. Drej kædestrammingskruen, indtil kædestrammings-tappen (05/2) er på den bagerste gevindende (05/a).
3. Læg savkæden i:
 - Savkædens (06/2) skæretænder (06/1), som skal ligge oven på styreskinnen, skal justeres mod styreskinnens spids (06/3) (06/a).
Bemærk: Sørg for at kæden monteres korrekt!
 - Læg savkæden ind i noten (06/4) på styreskinnen, og før den hele vejen rundt om styreskinnen.
4. Læg styreskinnen og den påsatte savkæde ind i det åbne hus:
 - Læg savkæden (07/1) rundt om drivkædens hjul (07/2).
 - Juster styreskinnen (07/3) således, at begge styretappe (07/4) griber ind i det lange hul (07/5) på styreskinnen.
 - Juster styreskinnen således, at kædestramningstappen (07/6) griber ind i en af de to kædestrammingshuller (07/7).
 - Juster savkæden således, at den ligger i styreskinnens not samt på drivkædens hjul.
5. Sæt kædehjulets skærm (08/1) på. Sæt fastførelsesskruen (08/2) i og spænd til (08/a).
6. Stramning af savkæden (se *kapitel 4.4 "Stramning og løsningen af savkæden (09)", side 239*).

6.4 Stramning og løsningen af savkæden (09)

1. Stram savkæden. Brug skruetrækkeren fra unbrakonøglen:
 - Stramning af savkæden: Drej kædestramningsskruen (09/1) med uret (09/a).
 - Løsningen af savkæden: Drej kædestramningsskruen mod uret (09/b).
2. Kontrol af kædestramningen (se *kapitel 8.1 "Kontrol af kædestramningen"*, side 240). Gentag evt. foregående trin.

6.5 Påfyldning af savkædeolie (10)

Der er ingen savkædeolie i apparatet ved leveringen!

OBS!

Fare for skader på apparatet

Hvis apparatet arbejder uden savkædeolie, tager savkæden og styreskinnen skade.

- Driv aldrig apparatet uden savkædeolie.
- Fyld savkædeolie i olietanken, før arbejdet påbegyndes, og kontroller oliestanden under arbejdet.
- Kontroller mindst hver gang arbejdet påbegyndes, om kædesmøringen fungerer.

Savkædens levetid og skæreevne afhænger af en optimal smøring. Under arbejdet smøres savkæden automatisk med olie.

OBS!

Fare for skader på apparatet

Bruges der gammel olie til kædesmøringen, kan det indeholdte metalstøv slide styreskinner og savkæde for hurtigt. Fabrikantens garantien bortfalder i dette tilfælde.

- Brug aldrig gammel olie, men kun økologisk, nedbrydelig savkædeolie.

OBS!

Fare for miljøforurening

Brugen af mineralisk olie til kædesmøringen kan medføre alvorlig miljøforurening.

- Brug aldrig mineralisk olie, men kun økologisk nedbrydelig savkædeolie.

Kontroller olieniveauet før arbejdet påbegyndes samt hver gang batteriet skiftes, og fyld savkædeolie på efter behov:

1. Kontroller olieniveauet i olietankens kontrolvindue (10/1). Olien skal altid kunne ses. Det minimale og maksimale olieniveau må ikke overskrides.
2. Placer stangafgreneren vandret på et fast underlag og hold.
3. Rengør apparatet omkring olietankdækslet (10/2).
4. Skru olietankdækslet af.



BEMÆRK

- Brug en tragt, det gør det lettere at fylde olie på.
- Der må ikke komme snavs i olietanken.

5. Fyld olietanken med biologisk nedbrydelig savkædeolie. Kontroller her olieniveauet i olietankens kontrolvindue. Må ikke løbe over!
6. Skru olietankdækslet på igen.

6.6 Placér bæreselen på maskinen (19)

Den medleverede bæresele overfører lasten til din overkrop.

1. Hæng bæreselen (19/2) over skulderen.
2. Hæng bæreselens karabinhage ind i øjet (19/1) på maskinen.
3. Tilpas bæreselens længde ved at forskyde spændet, så maskinen er behagelig at bære.
4. Udfør nogle arbejdsbevægelser med frakoblet maskine for at teste bæreselens længde. Tilpas bæreselens længde efter behov.

5 IBRUGTAGNING

5.1 Opladning af batteri

Batteriet er delvist opladet. Oplad batteriet helt, inden apparatet bruges første gang. Batteriet kan oplades efter behag i alle ladetilstande. Batteriet tager ikke skade, hvis opladningen afbrydes.



BEMÆRK

Detaljerede informationer findes i de særskilte brugsanvisninger til batteri og oplader.

5.2 Sæt batteriet i eller træk det ud (11)

Sæt batteriet i (11/a)

1. Skub batteriet (11/1) i skakten (11/2), til det går i hak.

Træk batteriet ud (11/b)

1. Tryk på afsikringstasten (11/3) på batteriet (11/1) og hold den inde.
2. Træk batteriet ud.

6 BETJENING



FORSIGTIG!

Fare for forbrænding

Gealets hus bliver meget varmt under brugen.

- Berør derfor ikke gealets hus.

6.1 Tænd og sluk for apparatet (12)

Tænd apparatet

1. Sæt apparatet i arbejdsposition.
2. Tryk på oplåsningsknappen (12/1) på basisapparatet, og hold den inde (12/a).
3. Tryk på tænd/sluk-knappen (12/2), og hold den inde.
4. Slip oplåsningsknappen. Oplåsningsknappen skal ikke længere trykkes ind, når apparatet er startet. Oplåsningsknappen skal forhindre, at apparatet startes utilsigtet.

Sluk for apparatet

1. Slip tænd/sluk-knappen (12/2).

7 ARBEJDSMÅDE OG ARBEJDSTEKNIK (14 – 18)



ADVARSEL!

Øget risiko for styrt

Der er en øget risiko for styrt, hvis arbejdet udføres fra en forhøjet arbejdsposition (f.eks. en stige).

- Arbejd kun stående på jorden med apparatet, og sørg for at stå stabilt.
 - Overhold sikkerhedsanvisningerne.
- Placer dig således, at skæringen udføres så vidt muligt i en vinkel på 90° i forhold til grenen (14/a).
 - Afskær tykke grene i dele, så du bedre kan kontrollere området, grenene falder ned i (15/1).
 - Skær aldrig i grenansatsens fortykning. Dermed forbedres helingen og råddenskab undgås (16).
 - Tryk stangafgreneren mod grenen (17/2) med barkstødet (17/1) under skæringen (17/a), så afgreneren stabiliseres på grenen.

- Udfør et aflastningssnit (18/a) på undersiden af grenen, før grenen saves over (18/b). Dette er med til at minimere svært helende skader på træet, når barken bryder af. Aflastningssnittet bør ikke være dybere end 1/3 af grenens tykkelse, så stangafgreneren ikke klemmer fast.
- Træk stangafgreneren ud af grenen, mens savkæden kører, så afgreneren ikke sætter sig fast.

8 SERVICE OG VEDLIGEHOLDELSE



ADVARSEL!

Fare for snitsår

Der er fare for snitsår, hvis de skarpe, bevægende dele samt skæreværktøjet berøres.

- Sluk altid for apparatet, før vedligeholdelse, pleje og rengøring udføres. Tag batteriet ud.
- Bær altid handsker under vedligeholdelse, pleje samt rengøring af apparatet.

8.1 Kontrol af kædestramningen



FORSIGTIG!

Fare for kvæstelse på savkæden

Savkædens skærekanter er meget skarpe, så der er risiko for snitsår under håndteringen af savkæden. Når du skal arbejde med savkæden, skal følgende overholdes:

- Sluk for apparatet, og fjern batteriet.
- Bær sikkerhedshandsker.

Kontroller kædestramningen med hyppige mellemrum, da nye savkæder strækker sig.

1. Træk savkæden en smule gennem med fingrene og kontroller:
 - I kold tilstand: Savkæden er korrekt strammet, hvis den midt på styreskinen kan løftes ca. 3 - 4 mm og trækkes med fingrene. Kæden bliver længere under driftstemperatur og hænger en smule.
 - Savkædens drivled må ikke gå op over rillen på undersiden af styreskinen - ellers er der fare for, at kæden springer af.
2. Stram savkæden efter behov (se *kapitel 4.4 "Stramning og løsningen af savkæden (09)", side 239*).

8.2 Kontroller kædesmøring

Kontroller den automatiske kædesmørings funktion ved at tænde for stangafgreneren og holde den med spidsen ned mod et stykke pap eller papir på jorden.

OBS!

Fare for skader på apparatet

Berører savkæden jorden medfører dette, at savkæden bliver stump.

- Berør ikke jorden med kæden, og hold en sikkerhedsafstand på 20 cm!

1. Tænd apparatet.
2. Hold styreskinnespidsen mod en kasse eller et stykket papir på jorden.
 - Ses en olieplet, der bliver til stadighed større, under kontrollen, arbejder kædesmøringen korrekt.
 - Dannes der ingen olieplet på trods af en fuld olietank: Rengør olieadgangsboringen i apparatet samt noten i styreskinne (Rengøring af styreskinne).

Hjælper dette ikke, skal du henvende dig til vores kundeservice.

8.3 Savkæde og styreskinne

8.3.1 Udskift savkæde og styreskinne

Udskift savkæde og styreskinne

Savkæden og styreskinne er udsat for stor slitage under arbejdet. Udskift omgående savkæden og styreskinne, hvis de ikke virker som de skal.

8.3.2 Vend styreskinne

For at undgå at styreskinne kun slides på den ene side, vendes styreskinne hver gang der skiftes kæde.

8.3.3 Slibning af savkæden



FORSIGTIG!

Fare for kvæstelse pga. tilbageslag

Der er øget fare for tilbageslag, hvis savkæden er slebet forke! Der er risiko for kvæstelser.

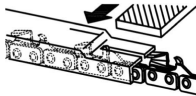
- Rens savkæden med jævne mellemrum.
- Kontroller ofte savkæden for skader, og udskift den efter behov.
- Har du ikke før slebet en savkæde: Henvend dig til kundeservicen.

Savkæden skal slibes i de følgende tilfælde:

- Savkæden frembringer træstøv i stedet for træspåner.
- Stangafgreneren skal trykkes gennem træet under savningen.

For den uerfarne bruger: Få savkæden slebet af en fagmand/kundeservice. Sliber du selv savkæden, skal du overholde følgende værdier. Tilbehørsdele fås hos forhandleren.

Kædetype	Fildiameter	Hovedvinkel	Underskåret vinkel	Hovedets hældningsvinkel (55°)	Dybde mål
		Værktøjets drejevinkel	Værktøjets hældningsvinkel	Sidevinkel	
Oregon 91P033X	5/32"	30°	0°	80°	0,025"

Kædetype	Fildiameter	Hovedvinkel	Underskåret vinkel	Hovedets hældningsvinkel (55°)	Dybdemål
 <p style="text-align: center;">Dybdemål</p>				 <p style="text-align: center;">Fil</p>	

**BEMÆRK**

Slib så lidt muligt materiale af som muligt! Vi anbefaler et kædeslibningsudstyr til savkædens slibning.

**BEMÆRK**

Batteriets mærkeenergi er mindre end 100 Wh. Overhold derfor de efterfølgende transportanvisninger!

8.3.4 Rengøring af styreskinnen

1. Rengør styreskinnen og dens not, samt olieaftåpningsåbningerne regelmæssigt.
2. Fjern graten med en flad fil, der dannes af savkæden på styreskinnen.

9 OPBEVARING

Apparatet skal gøres grundigt rent efter hver brug. Placer evt. også alle sikkerhedsafdækninger. Opbevar apparatet i et tørt, aflåst rum og utilgængeligt for børn.

Udfør følgende arbejdsstrin, hvis saven ikke bruges i over 30 dage:

1. Tøm olietanken til savkædeolien.
2. Tag savkæden og styreskinnen af, rengør dem, og smør dem med rustbeskyttelsesolie.
3. Rengør apparatet omhyggeligt, og opbevar det i et tørt rum.

OBS!**Fare for skader på apparatet**

Indtøret/klæbende savkædeolie kan ved længere opbevaring medføre beskadigelse på de olieførende komponenter.

- Aftap savkædeolien fra kædesaven før længere tids opbevaring.

10 TRANSPORT

Udfør følgende tiltag før transporten:

1. Sluk for apparatet.
2. Tag batteriet ud af apparatet.
3. Nedpak batteriet forskriftsmæssigt (se nedenfor).

Det monterede li-ion batteri er underlagt loven om farligt gods, men kan dog transporteres under forenklede betingelser:

- Det ubeskadigede batteri kan uden videre påbud transporteres af brugeren på veje, hvis apparatet er indpakket i den originale emballage og transporten er af privat art. De øvre vægtgrænser ved separat forsendelse af batterier skal overholdes:
 - Maks. 30 kg totalvægt per pakke ved landvejs-, jernbane- og søtransport
 - Ingen øvre vægtgrænse ved lufttransport, men maks. 2 stk. per pakke
- Ved formodet beskadigelse af batteriet (f.eks. hvis apparatet er faldet på gulvet), må det ikke transporteres.
- Erhvervs-mæssige brugere, som udfører transporten i forbindelse med arbejdet (f.eks. transport til eller fra byggepladser eller ved præsentationer), kan ligeledes følge de forenklede regler.

I begge oven over anførte tilfælde skal der ubetinget træffes forholdsregler, så batteriets indhold ikke kan sive ud. I alle andre tilfælde skal bestemmelserne i loven om farligt gods ubetinget overholdes! Ved tilsidesættelse kan afsenderen eller speditøren pålægges store bøder.

Yderligere henvisninger til transport og forsendelse


- Transporter eller afsend kun lithium-ion batterier, der er ubeskadigede!
- Apparatet skal sikres således, at det ikke kan sættes utilsigtet i drift under transporten.
- Apparatet sikres ved en ordentlig emballering (forsendelseskasse). Brug så vidt muligt producentens originale emballage.

- Kontrollér at forsendelsen markeres og dokumenteres korrekt under transport eller forsendelse (f.eks. med en pakkeposttjeneste eller spedition):
 - Ved landevejs-, jernbane- og søtransport skal der være påsat advarselsmærkater på emballagen, hvis batteri(er) er vedlagt apparatet. Hvis batteriet(-erne) er indsat eller integreret i apparatet, kræves der ikke advarselsmærkater, fordi den ydre emballage/originalemballagen allerede skal opfylde bestemt forskrifter.
 - Ved lufttransport skal der under alle omstændigheder være anbragt en advarselsmærkat på emballagen. Den øvre vægtgrænse for batterier, der sendes sammen med apparatet, skal overholdes: maks. 5 kg batterivægt per pakke og maks. 2 stk. per pakke, hvis batteriet(-erne) er vedlagt apparatet.
- Informer dig på forhånd, om en transport kan udføres med den udvalgte tjenesteudbyder, og adviser forsendelsen.

Forsendelsens forberedelse bør overvåges af en sagkyndig for transport af farligt gods. Overhold også eventuelle supplerende nationale forskrifter.

11 BORTSKAFFELSE

Henvisninger til loven om elektrisk og elektronisk udstyr (EEE)

- 
- Elektrisk og elektronisk udstyr må ikke smides ud med det almindelige husholdningsaffald, men skal bortskaffes særskilt!
 - Udtjente batterier samt udtjente genopladelige batterier, som ikke er fast monteret i det brugte redskab, skal tages ud, før redskabet smides ud! Bortskaffelsen af batterier er reguleret af loven.
 - Ejeren eller brugeren af elektrisk og elektronisk udstyr er forpligtet til at tilbagesende redskabet efter brug iht. loven.
 - Slutbrugeren er selv ansvarlig for at slette alle personlige data på det gamle redskab!

Symbolet på en overstreget affaldsspand betyder, at elektrisk og elektronisk udstyr ikke må smides ud med det almindelige husholdningsaffald.

Elektrisk og elektronisk udstyr kan afleveres uden vederlag de følgende steder:

- Offentlige affaldsdeponier (f.eks. kommunale lossepladser)

- Forretninger, der sælger elektrisk udstyr (stationære og online), hvis forhandleren er forpligtet til at tage redskabet retur eller hvis forhandleren tilbyder dette selv.

Disse informationer gælder kun for udstyr, der er installeret og solgt i EU-lande, hvor EU-direktivet 2012/19/EU er gældende. I lande uden for den Europæiske Union kan der være andre bestemmelser for bortskaffelse af elektrisk og elektronisk udstyr.

Henvisninger til batteriloven



- Udtjente batterier og genopladelige batterier må ikke smides ud med det almindelige husholdningsaffald, men skal bortskaffes særskilt!
- Følg anvisningerne i betjenings- eller monteringsvejledningen om sikker udtagning af batterier eller genopladelige batterier fra det elektriske udstyr samt for informationer om deres type eller kemiske system.
- Ejeren eller brugeren af batterier og genopladelige batterier er forpligtet til at tilbagesende redskabet efter brug iht. loven. Returneringen er begrænset til en normal husholdningsmængde.

Udtjente batterier kan indeholde skadelige stoffer eller tungmetaller, som skader miljøet samt menneskers sundhed. Genbruges udtjente batterier samt de indeholdte ressourcer, er dette med til at beskytte vigtige ressourcer.

Symbolet på en overstreget affaldsspand betyder, at batterier og genopladelige batterier ikke må smides ud med det almindelige husholdningsaffald.

Står tegnene Hg, Cd eller Pb under affaldsspanden, betyder dette følgende:

- Hg: Batteriet indeholder mere end 0,0005 % kviksølv
- Cd: Batteriet indeholder mere end 0,002 % cadmium
- Pb: Batteriet indeholder mere end 0,004 % bly

Batterier og genopladelige batterier kan afleveres uden vederlag de følgende steder:

- Offentlige affaldsdeponier (f.eks. kommunale lossepladser)
- Forretninger, der sælger batterier og genopladelige batterier
- Indsamlingssteder, der tager brugte batterier tilbage
- Producentens indsamlingssteder (hvis denne ikke er medlem af den kollektive tilbagetagelsesordning)

Disse informationer gælder kun batterier og genopladelige batterier, der er solgt i EU-lande, og hvor EU-direktivet 2006/66/EU er gældende. I lande uden for den Europæiske Union kan der være andre bestemmelser for bortskaffelse af batterier og genopladelige batterier.

12 KUNDESERVICE/SERVICE

Henvend dig til nærmeste AL-KO serviceværksted ved spørgsmål til garanti, reparation eller reservedele.

Disse oplysninger findes på internettet på adressen: www.al-ko.com/service-contacts

13 HJÆLP VED FORSTYRRELSER



FORSIGTIG!

Fare for kvæstelser

Skarpe samt bevægelige maskindele kan medføre kvæstelser.

- Bær altid handsker under vedligeholdelse, pleje samt rengøring af maskinen!

Forstyrrelse	Årsag	Afhjælpning
Motoren kører ikke.	Batteriet er tomt.	Oplad batteriet.
	Batteriet mangler eller er ikke korrekt isat.	Sæt batteriet korrekt i.
	Strømforsyningen er afbrudt.	<ul style="list-style-type: none"> ■ Fjern batteriet. ■ Rens stik-kontakterne. ■ Sæt batteriet i igen.
Motoren kører med afbrydelser	Tænd-/slukknappen er defekt.	Kontakt AL-KO servicested.

Forstyrrelse	Årsag	Afhjælpning
Styreskinnen og savkæden bliver varme. Røgdudvikling.	Savkæden er for stram.	Kontroller kædestramningen. Efterspænd savkæden.
	Olietanken er tom.	Fyld savkædeolie i.
	Olieadgangsboringen og/eller noten i styreskinnen er snavsede.	Rengør olieadgangsboringen og noten i styreskinnen.
Motor i gang, men savkæden bevæger sig ikke.	Savkæden er for stram.	Kontroller kædestramningen. Efterspænd savkæden.
	Fejl i apparatet	Kontakt AL-KO servicested.
Savkæden frembringer træstøv i steder for træspåner. Stangafgreneren skal trykkes gennem træet.	Savkæden er stump.	Slib savkæden, eller opsøg AL-KO serviceafdelingen.
Apparatet vibrerer usædvanligt.	Fejl i apparatet	Kontakt AL-KO servicested.
Batteriets driftstid falder tydeligt.	Batteriets levetid er udløbet.	Udskift batteriet. Brug kun originalt tilbehør fra producenten.
Batteriet kan ikke oplades.	Batteriets kontakter er snavsede.	Kontakt AL-KO servicested.
	Batteriet eller opladeren er defekt.	Udskift batteriet eller opladeren. Brug kun originalt tilbehør fra producenten.
	Batteriet er for varmt.	Lad batteriet køle af.



BEMÆRK

Ved forstyrrelser, der ikke er anført i denne tabel, eller som du ikke selv kan afhjælpe, bedes du henvende dig til vores kundeservice.

14 GARANTI

Inden for den lovbestemte reklamationsperiode reparerer eller udskifter vi efter eget skøn eventuelle materiale- eller fabriktionsfejl på apparatet. Reklamationsperioden bestemmes af loven i det land, hvor maskinen er købt.

Vores garanti gælder kun, hvis:

- brugsanvisningen følges
- apparatet behandles korrekt
- der bruges originale reservedele

Garantien bortfalder ved:

- egenhændige forsøg på reparation
- egenhændige tekniske ændringer
- ukorrekt brug

Følgende er ikke omfattet af garantien:

- Lakskader, der skyldes normal slitage
- Sliddele, der er markeret med ramme xxxxxx (x) på reservedelslisten

Garantiperioden begynder med købet foretaget af den første slutforbruger. Datoen på købskvitteringen er gældende. Kontakt forhandleren, hvor apparatet er købt, eller den nærmeste autoriserede kundeservice. Medbring denne erklæring og den originale købskvittering. Denne erklæring berører ikke købers lovbestemte rettigheder over for sælger på grund af mangler.

15 EC-OVERENSSTEMMELSESERKLÆRING

Vi erklærer hermed, at dette produkt ved salg opfylder kravene i de harmoniserede EU-direktiver, EU-sikkerhedsstandarderne samt de produktspecifikke standarder.

Produkt	Producent	Ansvarlig for dokumentationen
Batteridreven stangafgrener	AL-KO Geräte GmbH	Andreas Hedrich
Serienummer	Ichenhauser Str. 14	Ichenhauser Str. 14
G4990012	D-89359 Kötzing	D-89359 Kötzing
Type	EU-direktiver	Harmoniserede standarder
CSA 2020	2006/42/EF	EN 60745-1:2009+A11:2010
	2014/30/EU	EN 60745-2-13:2009+A1:2010
Lydtryksniveau	2000/14/EF	EN 55014-1:2006+A1:2009+A2:2011
EN ISO 3744	2011/65/EU	EN 55014-2:2015
målt/garanteret	Overensstemmelsesvurdering	
90,4 dB(A) / 92 dB(A)	2000/14/EF bilag V	

Kötzing, 01-08-2017



Wolfgang Hergeth
Managing Director

ÖVERSÄTTNING AV ORIGINALBRUKSANVISNING

Innehållsförteckning

1	Om denna bruksanvisning	248
1.1	Teckenförklaring och signalord	248
2	Produktbeskrivning	248
2.1	Leveransomfattning	248
2.2	Symboler på redskapet	248
2.3	Säkerhets- och skyddsanordningar	249
2.4	Avsedd användning	249
2.5	Förutsebar felanvändning	249
2.6	Kvarvarande risker	249
2.7	Produktöversikt	249
3	Säkerhet	250
3.1	Allmänna säkerhetsanvisningar för elverktyg	250
3.2	Elsäkerhet	250
3.3	Personsäkerhet	250
3.4	Använda och hantera elverktyget	250
3.5	Säkerhet på arbetsplatsen	251
3.6	Använda och hantera det batteridrivna verktyget	251
3.7	Service	251
3.8	Säkerhetsanvisningar för kedjesågar (EN 60745 Del 2-13)	251
3.9	Orsaker till kast och hur de förebyggs (EN 60745 Del 2-13)	252
3.10	Säkerhetsanvisningar för grensåg	252
3.10.1	Arbetsanvisningar (13)	252
3.10.2	Vibrationsbelastning	253
3.10.3	Buller	253
3.10.4	Säkerhetsanvisningar till batteri	253
3.10.5	Säkerhetsanvisningar till laddare	254
4	Montering	254
4.1	Montera grensågsöverdel (01–02)	255
4.2	Förkorta/förlänga teleskopskaft (03)	255
4.3	Montering av styrskena och sågkedja (04 – 08)	255
4.4	Spänna och lossa sågkedjan (09)	255
4.5	Fylla på sågkedjeolja (10)	255
4.6	Fästa axelremmen på maskinen (19)	256
5	Start	256
5.1	Ladda batteriet	256
5.2	Sätta i och ta ur batteriet (11)	256
6	Användning	256
6.1	Sätta på och stänga av redskapet (12)	256
7	Arbetsbeteende och arbetsteknik (14 – 18)	257

8	Underhåll och skötsel	257
8.1	Kontrollera kedjespänning.....	257
8.2	Kontrollera kedjesmörjningen.....	257
8.3	Sågkedja och styrskena	258
8.3.1	Byte av sågkedja och styrskena	258
8.3.2	Vändning av styrskenan	258
8.3.3	Slipa sågkedjan	258
8.3.4	Rengöra styrskenan	258
9	Förvaring.....	259
10	Transport	259
11	Återvinning.....	260
12	Kundtjänst/service	260
13	Felavhjälpning.....	260
14	Garanti	262
15	EG-försäkran om överensstämmelse	262

1 OM DENNA BRUKSANVISNING

- Den tyska versionen utgör bruksanvisningen i original. Alla andra språkversioner är översättningar av bruksanvisningen i original.
- Det är viktigt att läsa igenom denna bruksanvisning noggrant före drifttagningen. Detta är en förutsättning för en säker hantering utan problem.
- Förvara alltid bruksanvisningen så att du alltid kan slå upp i den när du behöver information om redskapet.
- Lämna bara vidare redskapet till andra personer tillsammans med denna bruksanvisning.
- Läs och beakta säkerhets- och varningsanvisningar i denna bruksanvisning.

1.1 Teckenförklaring och signalord



FARA!

Anger en omedelbart farlig situation, som om den inte undviks, kan leda till dödsfall eller svåra personskador.



WARNING!

Anger en potentiellt farlig situation, som om den inte undviks, kan leda till dödsfall eller svåra personskador.



OBSERVERA!

Anger en potentiellt farlig situation, som om den inte undviks, kan leda till mindre eller medelsvåra personskador.

OBS!

Anger en situation, som om den inte undviks, kan leda till materiella skador.



ANMÄRKNING

Speciella anvisningar för bättre förståelse och handhavande.

2 PRODUKTBESKRIVNING

Med grensågen kan man lätt och bekvämt beskära träd och andra buskar från marken. På så sätt slipper man arbete stående på en stege vilket är både ansträngande och farligt.

2.1 Leveransomfattning

Den batteridrivna grensågen är avsedd för användning med batteri B50 Li (art.-nr 113559). Batteriet ingår inte i leveransen.

OBS!

Risk för skador på maskin och batteri

Om maskinen drivs med ett olämpligt batteri finns det risk för att maskinen eller batteriet skadas.

- Använd endast maskinen med föreskrivet batteri.

För att kunna ladda batteriet krävs en laddare av typ C30 Li (art.-nr. 113560) eller TC30 Li (art.-nr. 113561).



ANMÄRKNING

Mer information finns i följande bruksanvisningar:

- "Litiumjonbatteri B50 Li" (dok.-nr. 442228)
- "Laddare C30 Li / TC30 Li för batteri B50 Li" (dok.-nr. 442230)

2.2 Symboler på redskapet

Symbol	Betydelse
	Var särskilt försiktig när du hanterar maskinen!
	Använd inte kedjesågen när det regnar! Skydda från väta!
	Bär skyddshjälm, hörselskydd och skyddsglasögon!
	Använd skyddshandskar!
	Bär robusta skor!
	Läs bruksanvisningen före idrifttagningen!
	Håll ett avstånd på minst 10 m till strömförande ledningar!

2.3 Säkerhets- och skyddsanordningar

Skyddskåpa för styrskena

Till förebyggande av kroppsskador och skador på egendom måste skyddskåpan måste monteras på styrskena och sågkedja före varje transport av redskapet.

2.4 Avsedd användning

Grensågen är avsedd för sågning från marken av rotade träd och liknande. Användaren måste stå stadigt på marken under arbetet (13).

Enbart biologiskt nedbrytbar sågkedjeolja får användas.

En annan än den här beskrivna ändamålsenliga användningen eller en användning som går därutöver betraktas som ej ändamålsenlig.

Grensågen får inte användas i yrkesmässig verksamhet.

2.5 Förutsebar felanvändning

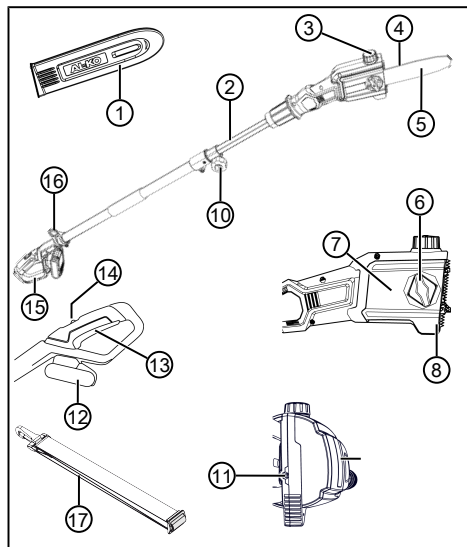
- Såga inte i grenar som står i spetsig vinkel mot användaren eller andra människor.
- Man får inte använda redskapet stående på en stege.
- Använd enbart ett förlängningsrör även om det finns flera sådana att tillgå.
- Använd aldrig förbrukad olja eller mineralolja.
- Använd inte sågen i områden med explosionsrisk.

2.6 Kvarvarande risker

Även vid korrekt användning av redskapet finns det alltid kvarvarande risker som inte helt kan elimineras. Beroende på hur redskapet används kan man av dess typ och konstruktion förutse följande risker:

- kontakt med kringflygande sågspån och oljedamm
- inandning av sågspånspartiklar och oljedamm
- skador till följd av kringflygande sågkedjedelar
- Fara för skärskador från sågkedjan

2.7 Produktöversikt



Nr.	Komponent
1	Skyddskåpa för styrskena
2	Teleskopstång
3	Påfyllningsöppning till oljetank
4	Sågkedja
5	Styrskena
6	Fästskruv
7	Kedjehjulsskydd
8	Tretaggad klo
9	Siktglas till oljetank
10	Klämskruv
11	Kedjespannarskruv
12	Batteri
13	På/av-brytare
14	Upplåsningsskruv
15	Handtag
16	Ögla för axelrem
17	Bärrem

3 SÄKERHET

3.1 Allmänna säkerhetsanvisningar för elverktyg



VARNING!

Läs igenom alla säkerhetsanvisningar, anvisningar, bilder och tekniska data som gäller för detta elverktyg.

Om säkerhetsanvisningar och annan information inte beaktas finns det risk för elstötar, brand och/eller allvarliga personskador.

- Förvara säkerhetsanvisningar och information på ett säkert ställe för framtida bruk.

Begreppet "elverktyg" som används i säkerhetsanvisningarna avser nätdrivna elverktyg (med nätkabel) och batteridrivna elverktyg (utan nätkabel).

3.2 Elsäkerhet

- **Undvik kroppskontakt med jordade ytor, såsom rör, element, spisar och kylskåp.** Risken för elstötar ökar när din kropp är jordad.
- **Utsätt inte elverktyg för regn och väta.** Om vatten tränger in i elverktyg risken för elektriska slag.

3.3 Personssäkerhet

- **Var uppmärksam, vaksam och använd sunt förnuft vid arbete med ett elverktyg. Använd inget elverktyg om du är trött eller är påverkad av droger, alkohol eller läkemedel.** Ett ögonblick av ouppmärksamhet när du använder ett elverktyg kan leda till allvarliga personskador.
- **Bär personlig skyddsutrustning och använd alltid skyddsglasögon.** Beroende på elverktygets typ och arbetssituationen ska alltid personlig skyddsutrustning, t.ex. andningsskydd, halksäkra skor, skyddshjälm eller hörselskydd användas för att minska risken för skador.
- **Se till att maskinen inte kan startas oavsiktligt. Försäkra dig om att elverktyget är avstängt innan du ansluter det till strömförsörjningen eller batteriet, eller lyfter och bär det.** Risk för olyckor om du håller fingret på strömbrytaren när du bär elverktyget eller om det är påslaget när det ansluts till strömförsörjningen.

- **Ta bort justeringsverktyg och skruvnycklar innan du startar elverktyget.** Ett verktyg eller en nyckel som sitter i en roterande komponent kan orsaka personskador.
- **Undvik att arbeta i onormala kroppsställningar. Se till att du står stadigt och alltid håller balansen.** På så sätt kan du bättre kontrollera det elverktyget i en oförutsedd situation.
- **Bär lämpliga kläder. Bär inga löst sittande kläder eller smycken. Håll hår, kläder och handskar borta från rörliga delar.** Löst sittande kläder, smycken eller långt hår kan fastna i de rörliga delarna.

3.4 Använda och hantera elverktyget

- **Överbelasta inte elverktyget. Använd ett elverktyg som är avsett för det arbete du utför.** Med ett passande elverktyg arbetar du bättre och säkrare i det angivna effektområdet.
- **Använd inte elverktyg med defekta strömbrytare.** Ett elverktyg som inte längre kan kopplas till eller ifrån är farligt och måste repareras.
- **Dra ut kontakten ur eluttaget och/eller ta ut batteriet innan du gör inställningar, byter tillbehörsdelar eller lägger undan elverktyget.** Dessa försiktighetsåtgärder förhindrar att elverktyget startas oavsiktligt.
- **Förvara elverktyg som inte används utom räckhåll för barn. Låt inte personer som saknar kunskaper eller inte har läst dessa anvisningar använda elverktyget.** Elverktyg är farliga om de används av oerfarna personer.
- **Var noga med underhållet av elverktyg och insatsverktyg. Kontrollera att rörliga delar fungerar felfritt och inte kläms fast. Kontrollera också att inga andra delar är skadade och påverkar elverktygets funktion. Lämna in verktyget för att reparera skadade delar innan det tas i bruk.** Många olyckor orsakas av dåligt underhållna elverktyg.
- **Se till att skärverktygen är vassa och rena.** Ordentligt skötta skärverktyg med vassa kanter fastnar inte lika lätt och är lättare att manövrera.
- **Använd elverktyg, insatsverktyg osv. enligt dessa anvisningar. Ta hänsyn till arbetssituationen och det arbete som ska**

utföras. Om elverktyget används till andra syften än avsedda användningar kan leda till farliga situationer.

- **Håll handtagen torra, rena och fria från olja och fett.** Om handtagen är smorda kan elverktyget inte manövreras och hållas under kontroll i en oförutsedd situation.

3.5 Säkerhet på arbetsplatsen

- **Se till att arbetsområdet är städad och har god belysning.** Risk för olyckor om arbetsområdet är ostädad eller dåligt belyst.
- **Arbeta inte med elverktyget i explosionsfarlig miljö där brandfarliga vätskor, gaser eller damm.** Elverktyg genererar gnistor som kan antända damm eller ångor.
- **Håll barn och andra personer på avstånd från elverktyget medan det används.** Om du blir distraherad kan du förlora kontrollen över elverktyget.

3.6 Använda och hantera det batteridrivna verktyget

- **Ladda enbart batterierna i laddare som rekommenderas av tillverkaren.** Det finns risk för brand om ett batteri laddas i en laddare som inte är avsedd för denna typ av batterier.
- **Använd endast batterier som är avsedda för elverktyget.** Om andra batterier används finns risk för personskador eller brand.
- **Förvara batterier som inte används på tillräckligt avstånd från gem, mynt, nycklar, spik, skruv och andra metallföremål som kan orsaka en elektrisk överbryggnings mellan kontakterna.** En kortslutning mellan batterikontakterna kan leda till brännskador eller brand.
- **Vid felaktig användning kan vätska läcka ut ur batteriet. Undvik kontakt med denna vätska. Skölj med vatten vid eventuell kontakt. Om vätskan har kommit in i ögonen måste du dessutom kontakta läkare.** Läckande batterivätska kan leda till hudirritationer eller brännskador.
- **Använd inga skadade eller förändrade batterier.** Skadade eller förändrade batterier kan bete sig på oväntat sätt och orsaka brand, explosion eller risk för personskador.
- **Utsätt inte batteriet för eld eller höga temperaturer.** Eld eller temperaturer över 130°C kan orsaka explosioner.

- **Följ alla anvisningar för laddning. Ladda aldrig batteriet eller det batteridrivna verktyget utanför temperaturområdet som anges i bruksanvisningen.** En felaktig laddning eller laddning utanför tillåtet temperaturområde kan förstöra batteriet och höja risken för brand.

3.7 Service

- **Låt endast kvalificerad personal reparera ditt elverktyg under användande av originalreservdelar.** Detta garanterar att elverktyget förblir säkert.
- **Underhåll aldrig skadade batterier.** Batterierna får endast underhållas av tillverkaren eller behörig kundtjänst.

3.8 Säkerhetsanvisningar för kedjesåg (EN 60745 Del 2-13)

- **Håll alla kroppsdelar på avstånd från sågkedjan när sågen är igång. Se till att sågkedjan inte vidrör något när den startas.** Under arbete med motorsåg kan ett ögonblick av ouppmärksamhet leda till att kläder eller kroppsdelar fastnar i kedjan.
- **Håll alltid motorsågen med höger hand på bakre handtaget och vänster hand på främre handtaget.** Motorsågen får inte hållas fast med omvänd arbetsställning eftersom det ökar risken för skador.
- **Håll alltid elverktyget i det isolerade handtaget, eftersom knivarna kan komma i kontakt med dolda strömförande kablar.** Om knivarna kommer i kontakt med en strömförande kabel kan metallkomponenter bli strömförande och förorsaka elstötar.
- **Använd alltid skyddsglasögon och hörsel-skydd. Ytterligare skyddsutrustning för huvud, händer, ben och fötter rekommenderas.** Rätt skyddskläder minskar risken för skador från kringflygande spånmaterial och oavsiktlig kontakt med sågkedjan.
- **Arbeta inte med motorsågen i ett träd.** Vid användning av motorsåg i ett träd finns risk för skador.
- **Se till att alltid stå stadigt och använd motorsågen endast när du står på fast, säker och plan mark.** Hala underlag eller instabila ytor som på en stege kan göra att man tappar balansen eller kontrollen över sågen.
- **När du sågar av en spänd gren räkna med att den fjädrar tillbaka.** När spänningen släpper i träfibren kan den spända grenen

träffa användaren och/eller medföra att träffa att användaren förlorar kontrollen över motorsågen.

- **Var extremt försiktig när du sågar undervegetation och ungskog.** De tunna materialet kan fastna i sågkedjan och slå upp mot eller göra att du tappar balansen.
- **Bär motorsågen i det främre handtaget i fränkopplat läge med sågkedjan vänd bort från kroppen. Sätt alltid på skyddskåpan när motorsågen ska förvaras eller transporteras.** Omsorgsfull hantering av motorsågen minskar sannolikheten för oavsiktlig kontakt med den roterande sågkedjan.
- **Följ anvisningarna för smörjning, kedjespanning och byte av tillbehör.** Felaktigt spänd eller smord kedja kan antingen gå sönder eller öka risken för kast.
- **Håll handtagen torra och fria från olja och fett.** Feta, oljiga handtag är hala och gör att du förlorar kontrollen.
- **Såga endast i trä. Använd inte motorsågen för arbete som den inte är avsedd för. Exempel: Använd inte motorsågen för sågning av plast, murverk eller byggmaterial som inte är gjorda av trä.** Användning av motorsågen för icke avsedda arbeten kan leda till farliga situationer.

3.9 Orsaker till kast och hur de förebyggs (EN 60745 Del 2-13)

Kast kan uppstå när nosen på styrskenan kommer i kontakt med ett föremål eller när träet böjer sig och klämmer fast sågkedjan i snittet.

Om styrskenan kommer i kontakt med något kan det i vissa fall leda till en oväntad och bakåtriktad reaktion där styrskenan slås uppåt och i riktning mot användaren.

Om sågkedjan fastnar i överkanten av styrskenan kan skenan studsas till kraftigt i användarens riktning.

Alla dessa reaktioner kan göra att du förlorar kontrollen över sågen och orsaka allvarlig skada. Lita inte enbart på de skyddsanordningar som finns i motorsågen. Som motorsågsanvändare bör du vidta flera åtgärder för att kunna arbeta utan olyckor och skador.

Kast beror på felaktig användning av verktyget. Det kan undvikas genom att vidta vissa försiktighetsåtgärder som beskrivs nedan:

- **Håll fast sågen med båda händerna så att tummarna och fingrarna omsluter handtagen på motorsågen. Inta med kropp och**

armar en ställning som gör att du kan stå emot kraften från ett eventuellt kast. Om lämpliga åtgärder har vidtagits kan användaren behärska krafterna från ett kast. Släpp aldrig taget om motorsågen.

- **Undvik en onormal kroppshållning och såga inte ovanför axelhöjd.** Därmed undviks oavsiktlig kontakt med svärdspetsen och man får bättre kontroll över motorsågen i oväntade situationer.
- **Använd alltid ersättningskenor och sågkedjor som föreskrivs av tillverkaren.** Felaktiga ersättningskenor och sågkedjor kan orsaka kedjebrott och/eller kast.
- **Håll dig till tillverkarens anvisningar när det gäller vässning och underhåll av sågkedjan.** För låg djupbegränsare ökar tendensen till kast.

3.10 Säkerhetsanvisningar för grensåg

3.10.1 Arbetsanvisningar (13)

- Lyft under arbetet aldrig grensågen (13/1) i en vinkel större än 60° (13/2). Vid en större vinkel riskerar användaren att hamna under nedfallande grenar. Stå alltid på säkert avstånd utanför detta område.
- Planera alltid en reträttväg om grenar skulle falla ned på dig. Denna reträttväg måste vara fri från alla slags hinder som kan försvåra undanmanövern, inklusive avsågade grenar.
- Se till att upprätthålla ett säkerhetsavstånd till människor, djur, föremål och byggnader som ska vara minst 2,5 gånger längden på de grenar som ska sågas av. Om detta inte är möjligt måste grenen sågas av bit för bit.
- Försök aldrig såga av en gren som är tjockare än svärdslängden.
- Undvik att sågkedjan kommer i kontakt med grenar eller andra föremål i rörelse. Stäng omedelbart av grensågen om det ändå skulle hända.
- Ta alltid ur batteriet från basredskapet och sätt på skyddskåpan på sågkedjan:
 - före kontroller, inställning och rengöring
 - före arbeten på styrskena eller sågkedja
 - innan redskapet lämnas utan tillsyn
 - transport
 - före förvaring
 - före underhåll och reparationer
 - vid fara

- Håll alltid ett säkerhetsavstånd på minst 10 m till elektriska ledningar ovan jord.

3.10.2 Vibrationsbelastning



VARNING!

Risk för vibration

Det faktiska vibrationsemissionsvärdet när maskinen används kan avvika från tillverkarens angivna värde. Beakta följande inverkan faktorer före resp. under användningen:

- Används maskinen för avsett ändamål?
 - Skärs eller bearbetas materialet på rätt sätt?
 - Är maskinen i gott skick?
 - Är skärverktyget tillräckligt vasst och är rätt verktyg monterat?
 - Är handtag och i förekommande fall vibrationshandtag monterade och fast angjord vid maskinen?
- Använd endast maskinen med det motorvarvtal som rekommenderas för arbetet. Undvik att använda maximalt varvtal för att på så sätt förebygga buller och vibrationer.
 - Felaktigt underhåll samt felaktig hantering av maskinen kan leda till högre buller och allvarligare vibrationer. Detta kan leda till hälsoproblem. Stäng i sådana fall omedelbart av maskinen och lämna in den till en auktoriserad serviceverkstad för reparation.
 - Belastningen av vibration är beroende av arbetsuppgifterna och hur maskinen används. Gör en uppskattning av belastningsgraden och ta raster därefter. Därigenom minskas vibrationsbelastningen över hela arbetstiden avsevärt.
 - Längre tids arbete med maskinen kan leda till cirkulationsbesvär för användaren, s k "vita fingrar". För att förebygga sådana besvär bör man alltid bära arbetshandskar och hålla händerna varma. Skulle man upptäcka symptom på "vita fingrar" ska man omgående uppsöka läkare. Till symptomen hör: känslolöshet, reducerad känsel, illningar, klåda, smärter, förminskad muskelstyrka, förändring av hudens färg och tillstånd. Normalt uppträder dessa symptom först på fingrar, händer och märks på pulsen. Faran är särskilt stor vid lägre utomhustemperaturer.
- Ta längre pauser under arbetsdagen för få vila från buller och vibrationer. Planera arbetet så att användning av maskinen som ger särskilt kraftiga vibrationer fördelas över flera arbetsdagar.
 - Om du känner obehag eller noterar färgförändringar i huden ska du genast avbryta arbetet med maskinen. Lägg in regelbundna vilopauser under arbetet. Utan tillräckliga pauser under arbetet kan lätt hand-arm-vibrationssyndrom uppstå.
 - Sök alltid minimera riskerna med att utsätta sig för vibrationer. Sköt maskinen i enlighet med anvisningarna i bruksanvisningen.
 - Om maskinen används ofta ska du kontakta din återförsäljare om antivibrationstillbehör (t.ex. handtag).
 - Undvik allt arbete med maskinen vid temperaturer under 10°C. Skapa en arbetsplan som begränsar exponeringen för vibrationer.

3.10.3 Buller

Ett visst buller från maskinen kan inte undvikas. Förlägg alltid bullriga arbeten på tillåtna tider. Respektera vilotiderna och inskränk arbetstiden till den absolut nödvändiga. Bär alltid hörselskydd under arbetet och se även till att personer i närheten bär hörselskydd.

3.10.4 Säkerhetsanvisningar till batteri

Detta avsnitt anger alla grundläggande säkerhets- och varningsanvisningar som ska beaktas när batteriet används. Läs dessa anvisningar.

- Använd endast batteriet i enlighet med sitt ändamål, dvs. för batteridrivna maskiner från AL-KO. Ladda endast batteriet med den avsedda laddaren från AL-KO.
- Packa upp batteriet ur originalförpackningen när det ska användas.
- Ladda upp batteriet helt och hållet innan den första användningen och använd alltid den angivna laddaren för detta. Iaktta alltid anvisningarna i denna bruksanvisning när batteriet ska laddas.
- Använd inte batteriet i explosions- och brandfarliga miljöer.
- Utsätt inte batteriet för väta och fukt när det används i maskinen.
- Skydda batteriet från värme, olja och öppen eld så att det inte skadas och så att inga ångor eller elektrolytvätskor kan rinna ut.
- Utsätt inte batteriet för stötar och kasta det inte.

- Använd inte batteriet när det är smutsigt eller vått. Rengör och torka batteriet med en torr och ren duk.
- Öppna, demontera eller sönderdela inte batteriet. Risk för elektriska stötar och kortslutning.
- Batteriet får inte hanteras av obehöriga såvida inte dessa personer hålls under uppsikt av en person, som ansvarar för deras säkerhet eller om dessa personer har fått anvisningar av den ansvariga personen hur batteriet ska hanteras. Obehöriga är bl. a.:
 - personer (inklusive barn) med begränsade fysiska, sensoriska eller mentala förmågor
 - personer som inte har några erfarenheter av eller kunskaper om batteriet
- Barn skall hållas under uppsikt och ges anvisningar så att de inte leker med batteriet.
- Lämna inte batteriet permanent i laddaren. Vid en längre tids förvaring skall batteriet tas ut ur laddaren.
- Ta ut batteriet ur de maskiner som det driver när dessa inte används.
- När batteriet inte används skall det förvaras torrt och i ett låst utrymme. Skydda batterier mot hetta och direkt solljus. Obefogade personer och barn får inte ha åtkomst till batteriet.

3.10.5 Säkerhetsanvisningar till laddare

Detta avsnitt anger alla grundläggande säkerhets- och varningsanvisningar som ska beaktas när laddaren används. Läs dessa anvisningar.

- Använd endast maskinen ändamålsenligt, dvs. för att ladda de angivna uppladdningsbara batterierna. Sätt endast in originalbatterier från AL-KO i laddaren.
- Innan varje användning skall hela maskinen och framför allt nätkabeln och batterifacket kontrolleras avseende skador. Använd enbart apparaten i felfritt skick.
- Använd inte apparaten i explosions- och brandfarliga miljöer.
- Använd endast apparaten inomhus och utsätt den inte för väta och fukt.
- Placera alltid laddaren på en välventilerad och ej brännbar yta, eftersom den värmer upp sig vid laddning. Håll ventilationsöppningarna fria och täck inte över apparaten.

- Ta innan anslutningen av laddaren reda på om den nätspänning som anges i avsnittet "Tekniska data" också finns tillgänglig.
- Använd endast nätkabeln för att ansluta laddaren och inte för något ej avsett ändamål. Bär inte laddaren i nätkabeln och dra inte ut nätstickkontakten genom att dra i nätkabeln.
- Skydda nätkabeln mot hetta, olja och vassa kanter så att den inte skadas.
- Använd inte laddaren när den är smutsig eller våt. Innan användningen skall apparaten och batteriet rengöras och torkas av.
- Öppna inte laddaren och batteriet. Risk för elektriska stötar och kortslutning.
- För din egen säkerhet, reparera alltid apparaten på en kvalificerad fackverkstad med hjälp av originaldelar.
- Denna maskin får inte hanteras av obehöriga såvida inte dessa personer hålls under uppsikt av en person som ansvarar för deras säkerhet eller om dessa personer har fått anvisningar av den ansvariga personen hur maskinen ska hanteras. Obehöriga är bl. a.:
 - personer (inklusive barn) med begränsade fysiska, sensoriska eller mentala förmågor
 - personer som inte har några erfarenheter av eller kunskaper om apparaten.
- Barn skall hållas under uppsikt och ges anvisningar så att de inte leker med apparaten.
- När apparaten inte används skall den förvaras torrt och i ett låst utrymme. Obefogade personer och barn får inte ha åtkomst till apparaten.

4 MONTERING



WARNING!

Fara för allvarliga kroppsskador

Användning av ofullständigt monterad grensåg kan förorsaka allvarliga kroppsskador.

- Grensågen får endast användas när den är fullständigt monterad.
- Genomför alltid en siktkontroll före arbetet för att kontrollera att grensågen är komplett och inte uppvisar några skador, förslitna eller lösa komponenter. Säkerhets- och skyddsanordningar måste vara intakta.

**OBSERVERA!****Fara för skärskador.**

Skarpa kanter på sågkedjan kan ge upphov till skärsår även under monteringen.

- Ta ur batteriet före monteringen.
- Bär alltid skyddshandskar vid monteringen av sågkedjan och styrskenan.

4.1 Montera grensågsöverdel (01–02)

1. Sätt på kopplingen (01/2) på teleskopskafvet (01/3) och skjut in den i grensågshuvudet (01/1) fram till anslag (01/a).
2. Skruva (02/a) kopplingen (02/1) mot grensågshuvudet (02/2) fram till anslag.

4.2 Förkorta/förlänga teleskopskaft (03)

Teleskopskafvet (03/1) kan ställas in stegvis. Därigenom kan man anpassa längden till de aktuella arbetsuppgifterna.

1. Skruva (03/a) på klämskraven (03/2) tills klämningen är frigiven.
2. Skjut teleskopskafvet tills önskad längd är inställd (03/b).
3. Dra åt klämskraven.

4.3 Montering av styrskenan och sågkedjan (04 – 08)**OBSERVERA!****Fara för skärskador från sågkedjan**

Kanterna på sågkedjan är mycket vassa och vid hantering kan man riskera att skära sig på dem. Beakta före alla arbeten på sågkedjan:

- Stäng av redskapet och ta ur batteriet.
- Använd skyddshandskar.

1. Lossa (04/a) fästskruven (04/1) på kedjehjulsskyddet (04/2). Ta bort fästskruven och kedjehjulsskyddet.
2. Lossa kedjespännarskruven (05/1) med skruvmejseln i insexnyckeln. Skruva ut kedjespännarskruven (05/2) tills dess att kedjespännartappen sitter i den bakersta gången (05/a).
3. Lägga på sågkedjan:
 - Rikta (06/a) sågtänderna (06/1) på sågkedjan (06/2), som ligger ovanpå styrskenan mot spetsen av styrskenan

(06/3).

Anmärkning: Se till att montera kedjan korrekt!

- Lägg in sågkedjan i spåret (06/4) på styrskenan hela vägen runt skenan.
4. Lägg styrskenan tillsammans med sågkedjan i det öppna huset:
 - Lägg sågkedjan (07/1) runt om kedjehjulet (07/2).
 - Rikta styrskenan (07/3) så att de båda styrtapparna (07/4) passar in i det avlånga hålet (07/5) på styrskenan.
 - Rikta styrskenan så att kedjespännartappen (07/6) griper in i ett av de båda kedjespännarhålerna (07/7).
 - Rikta sågkedjan så att den ligger i spåret på styrskenan och på kedjehjulet.
 5. Sätt på kedjehjulsskyddet (08/1), sätt i fästskruven (08/2) och dra åt (08/a).
 6. Spänna sågkedjan (se *Kapitel 4.4 "Spänna och lossa sågkedjan (09)", sida 255*).

4.4 Spänna och lossa sågkedjan (09)

1. Spänn sågkedjan med hjälp av skruvmejseln i insexnyckeln:
 - Spänna sågkedjan: Skruva medurs (09/a) på kedjespännarskruven (09/1).
 - Lossa sågkedjan: Skruva kedjespännarskruven moturs (09/b).
2. Kontrollera kedjespänningen (se *Kapitel 8.1 "Kontrollera kedjespänning", sida 257*). Upprepa föregående moment vid behov.

4.5 Fylla på sågkedjeolja (10)

Vid leverans är redskapet inte fyllt med sågkedjeolja!

OBS!**Fara för skador på redskapet!**

Användning av redskapet utan sågkedjeolja leder till skador på sågkedjan och styrskenan.

- Använd aldrig redskapet utan att den innehåller sågkedjeolja.
- Fyll på med sågkedjeolja före arbetets början och kontrollera regelbundet oljenivån under arbetet.
- Kontrollera att kedjesmörjningen fungerar åtminstone före varje arbete.

Sågkedjans livslängd och skäreffekt är beroende av optimal smörjning. Under arbetet fuktas sågkedjan automatiskt med olja.

OBS!**Fara för skador på redskapet!**

Användningen av gammal olja i kedjesmörjningen kan pga metallpartiklar i oljan orsaka förtida förslitning av styrskena och sågkedja. I alla händelser uppstår tillverkargarantin att gälla om sådan olja används.

- Använd aldrig förbrukad olja utan endast biologiskt nedbrytbar sågkedjeolja.

OBS!**Risk för miljökador**

Användning av mineralolja i kedjesmörjningen kan leda till allvarliga skador på miljön.

- Använd aldrig mineralolja utan endast biologiskt nedbrytbar sågkedjeolja.

Kontrollera oljenivån före arbetets början och vid varje batteribyte och fyll på med sågkedjeolja vid behov:

1. Kontrollera oljenivån i oljetanken genom siktglaset (10/1). Det måste alltid finnas en synlig oljenivå. Minimal och maximal oljenivå får aldrig under- resp. överskridas.
2. Placera grensågen vågrätt på ett stadigt underlag och håll tag i den.
3. Rengör redskapet runt oljetankslocket (10/2).
4. Skruva av oljetankslocket.

**ANMÄRKNING**

- Använd en tratt för att förenkla påfyllningen.
- Det får inte komma in smuts i tanken.

5. Fyll på tanken med biologiskt nedbrytbar sågkedjeolja. Kontrollera oljenivån i oljetanken genom siktglaset. Låt inte tanken flöda över!
6. Skruva på oljetankslocket igen.

4.6 Fästa axelremmen på maskinen (19)

Den bifogade axelremmen överför belastningen till din överkropp.

1. Häng axelremmen (19/2) över axeln.
2. Fäst karbinhaken på axelremmen i öglan (19/1) på maskinen.

3. Flytta på spännet för att justera längden på axelremmen så att du kan bära maskinen bekvämt.
4. Utför arbetsrörelser medan maskinen är avstängd för att testa längden på axelremmen. Justera längden på axelremmen vid behov.

5 START**5.1 Ladda batteriet**

Det medföljande batteriet är bara delvis laddat. Ladda upp batteriet helt och hållet före den första användningen. Batteriet kan laddas i vilket laddningsstatus som helst. Avbrott i laddningen skadar inte batteriet.

**ANMÄRKNING**

Se de separata bruksanvisningarna för batteri och laddare för närmare information.

5.2 Sätta i och ta ur batteriet (11)**Sätta i batteriet (11/A)**

1. För in batteriet (11/1) i batterifacket (11/2) tills det klickar på plats.

Ta ut batteriet (11/B)

1. Tryck in låsknappen (11/3) på batteriet (11/1) och håll intryckt.
2. Ta ur batteriet.

6 ANVÄNDNING**OBSERVERA!****Fara för brännskador**

Kåpan till växellådan blir mycket varm under drift.

- Undvik att beröra kåpan till växellådan.

6.1 Sätta på och stänga av redskapet (12)**Sätta på redskapet**

1. Håll redskapet i arbetsposition.
2. Tryck på upplåsningssknappen (12/1) på basredskapet och håll den intryckt (12/a).
3. Tryck på på/av-brytaren (12/2) och håll den intryckt.
4. Släpp upplåsningssknappen. Du behöver inte hålla inne upplåsningssknappen efter att redskapet har startat. Upplåsningssknappen är till för att förhindra att du startar redskapet av misstag.

Stänga av redskapet

1. Släpp av/på-brytaren (12/2).

7 ARBETSBETEENDE OCH ARBETSTEKNIK (14 – 18)



VARNING!

Fara för nedstörtning

Det föreligger alltid en fara för nedstörtning om man arbetar från en position ovan mark som t.ex. på en stege.

- Använd därför alltid redskapet från marken och se till att stå stadigt.
 - Beakta alltid säkerhetsanvisningarna.
- Stå om möjligt så att sågsnittet kan läggas vinkelrätt - 90° - på den gren som ska sågas av (14/a).
 - Såga av tjockare grenar i etapper för att få bättre kontroll över var de faller ned (15/1).
 - Såga aldrig direkt vid grenvulsten på stammen för att underlätta för trädet att helas (16).
 - Tryck (17/a) med den tretaggade klon (17/1) på grensågen mot grenen (17/2) för att stabilisera den under sågningen.
 - Lägg ett avlastande snitt (18/a) på undersidan an grenen innan avsågningen påbörjas (18/b). På så vis kan man undvika att barken fläks upp och ger bestående skador på stammen. Det avlastande snittet bör inte vara mer än 1/3 av grenens tjocklek, annars kan det hända att grensågen fastnar.
 - Ta alltid ur grensågen ur grenen med roterande sågkedja så att den inte riskerar att klämmas fast.

8 UNDERHÅLL OCH SKÖTSEL



VARNING!

Risk för skärskador!

Fara för skärskador vid beröring av vassa maskindelar i rörelse liksom knivar.

- Stäng alltid av maskinen före underhåll, skötsel och rengöring. Ta ut batteriet.
- Bär alltid skyddshandskar under underhåll, skötsel och rengöring.

8.1 Kontrollera kedjespänning



OBSERVERA!

Fara för skärskador från sågkedjan

Kanterna på sågkedjan är mycket vassa och vid hantering kan man riskera att skära sig på dem. Beakta före alla arbeten på sågkedjan:

- Stäng av redskapet och ta ur batteriet.
- Använd skyddshandskar.

Kontrollera kedjespänningen ofta eftersom nya sågkedjor förlänger sig.

1. Dra sågkedjan för hand samtidigt som du kontrollerar:
 - Om den är kall: Sågkedjan är rätt spänd när den kan lyftas ca 3 - 4 mm i mitten på styrskenan och enkelt går att dra runt för hand. Vid drifttemperatur förlänger sig sågkedjan och hänger lite lösare.
 - Drivlänkarna på sågkedjan får inte hamna utanför spåret på undersidan av styrskenan – sågkedjan kan då lossna.
2. Efterspänn sågkedjan vid behov (se Kapitel 4.4 "Spänna och lossa sågkedjan (09)", sida 255).

8.2 Kontrollera kedjesmörjningen

Kontrollera funktionen för automatisk kedjesmörjning genom att starta grensågen och hålla den med spetsen mot en bit kartong eller papper på marken.

OBS!

Fara för skador på redskapet!

Markkontakt gör sågkedjan mindre vass.

- Berör aldrig marken med kedjan och håll ett säkerhetsavstånd på 20 cm!

1. Sätt på maskinen.
2. Håll spetsen på styrskenan mot en bit kartong på marken.
 - Om du ser ett oljespår fungerar oljeautomatiken felfritt.
 - Om inget oljespår syns trots full oljetank: Rengör oljehålet på redskapet och spåret i styrskenan (Rengöra styrskenan).

Kontakta vår kundtjänst om blockering inte lossnar.

8.3 Sågkedja och styrskena

8.3.1 Byte av sågkedja och styrskena

Byte av sågkedja och styrskena

Sågkedjan och styrskenan är utsatt för hög belastning och stort slitage. Byt ut sågkedjan och styrskenan omgående om felrikt funktion inte kan garanteras.

8.3.2 Vändning av styrskenan

För att undvika ensidigt slitage av styrskenan ska den vändas vid varje kedjebyte.

8.3.3 Slipa sågkedjan



OBSERVERA!

Fara för skada vid kast (kickback)




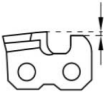

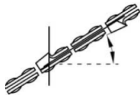


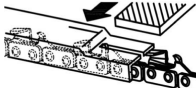

Skadade eller felaktigt slipade sågkedjor ökar risken för kast! Detta kan leda till svåra skador!

- Rengör regelbundet sågkedjan.
- Kontrollera regelbundet sågkedjan för skador och byt den vid behov.
- Om du inte är van vid att slipa sågkedjor kontakta vår kundtjänst.

Sågkedjan måste slipas i följande fall:

- Trädamm kommer ut istället för sågspån.
- Grensågen måste tryckas genom träet under sågningen.

För oerfarna användare: Låt en specialist eller ett serviceställe slipa sågkedjan. Om du själv ska slipa sågkedjan måste du beakta följande värden. Tillbehör finns att få i fackhandeln.

Typ av kedja	Fildiameter	Huvudvinkel	Undersnittsvinkel	Huvudlutningsvinkel (55°)	Djupmått
					
		Verktygets rotationsvinkel	Verktygets lutningsvinkel	Sidovinkel	
					
Oregon 91P033X	5/32"	30°	0°	80°	0,025"
					
Djupmått				Fil	



ANMÄRKNING

Slipa bort så lite material som möjligt!
För slipning av sågkedjan rekommenderar vi en kedjeslip.

8.3.4 Rengöra styrskenan

1. Rengör styrskena och dess spår regelbundet liksom oljehålen.
2. Ta bort metallspån som samlats styrskenan från sågkedjan med hjälp av en plattfil.

9 FÖRVARING

Rengör maskinen noggrant efter varje användning och sätt på eventuella skyddskåpor. Förvara maskinen i ett torrt, låsbart utrymme utom räckhåll för barn.

Vid uppehåll som varar mer än 30 dagar ska följande arbeten genomföras:

1. Töm tanken på sågkedjeolja.
2. Ta av sågkedja och styrskena, rengör och spraya med rostskyddsolja.
3. Rengör redskapet grundligt och förvara det i ett torrt utrymme.

OBS!

Fara för skador på redskapet!

Vid långvarig förvaring kan intorkad sågkedjeolja orsaka skador på oljeförande komponenter på redskapet.

- Håll ur sågkedjeoljan om redskapet inte ska användas under en längre tid.

10 TRANSPORT

Vidta följande åtgärder före transport:

1. Stäng av maskinen.
2. Ta ut batteriet ur maskinen.
3. Förpacka batteriet enligt föreskrift (se nedan).



ANMÄRKNING

Den nominella energin i batteriet understiger 100 Wh. Beakta nedanstående transportanvisningar.

Litiumjonbatteriet omfattas av bestämmelserna om transport av farligt gods och får endast transporteras under vissa förutsättningar.

- Oskadat batteri kan utan problem transporteras av användaren i gatutrafik förutsatt att batteriet är förpackat i handelsemballage och transporten inte är yrkesmässig. Beakta vikt- och begränsningarna för batterier som skickas separat:
 - max. 30 kg totalvikt per paket vid transport på väg, räls eller vatten
 - ingen max. vikt vid lufttransport men max. 2 st per paket
- Vid befarad skada på batteriet (t.ex. om maskinen har fallit ned) är sådan transport inte tillåten.

- Yrkesmässiga användare som genomför transporten som del av sin verksamhet, t.ex. med leverans till byggplatser eller demonstrationer bör även respektera dessa anvisningar.

I både ovan angivna fall måste man i alla händelser vidta åtgärder som gör att innehållet inte kan läcka ut. I andra fall är föreskrifterna om transport av farligt gods följas till punkt och pricka. Underlåtenhet att följa gällande föreskrifter kan leda till rättslig påföljd både för avsändare och transportör.

Vidare anvisningar om transport och frakt.

- Transportera och skicka endast litiumjonbatterier som är i oskadat skick.
- Se till så att oavsiktlig igångsättning inte är möjlig under transporten eller frakten.
- Skydda maskinen genom att emballera med en kraftig ytterförpackning (transportlåda). Använd om möjligt tillverkarens originalförpackning.
- Markera förpackningen på korrekt sätt och bifoga erforderlig dokumentation för transporten eller frakten (t.ex. för paketservice eller spedition).
 - Vid transport på väg, räls eller vatten ska en varningsdekal finnas på förpackningen om ett eller flera batterier har bifogats maskinen. Om batteriet eller batterierna har satts in i eller monterats i maskinen krävs ingen varningsdekal eftersom ytterförpackningen/originalförpackningen redan måste uppfylla särskilda föreskrifter.
 - Vid lufttransport ska alltid en varningsdekal finnas på förpackningen. Viktöversgränserna för batterier som skickas tillsammans med maskinen ska beaktas: max. 5 kg batterivikt per paket och max. 2 st per paket som batteri/batterier bifogas maskinen.
- Ta i förväg reda på huruvida transport är möjlig med din utvalda transportör och förevisa förpackningen.

Vi rekommenderar att man tar kontakt med specialist på farligt gods vid fraktförberedelsen. Beakta även eventuella nationella lagar och regler.

11 ÅTERVINNING

Information om tyska el- och elektroniklagen (ElektroG)



- Elektrisk och elektronisk utrustning ska inte läggas i soporna utan hanteras med särskild återvinning!
- Förbrukade batterier som inte är fast inbyggda måste avlägsnas före återvinningen! Återvinningen regleras i den särskilda batteriförordningen.
- Ägare liksom brukare av elektrisk och elektronisk utrustning är skyldiga att lämna uttjänt utrustning till återvinning.
- Slut användaren är själv ansvarig för att avlägsna eventuella personuppgifter på den utrustning som ska återvinnas!

Symbolen med överkorsas soptunna betyder att elektrisk och elektronisk utrustning inte kan slängas i hushållssoporna.

Uttjänt elektrisk och elektronisk utrustning kan lämnas till följande insamlingsställen:

- Offentliga inrättningar för insamling och återvinning (miljöstationer)
- Försäljningsställen för elutrustning (fysisk butik och online) i den mån handlaren är förpliktad till återtagande av varan eller erbjuder återtagande.

Dessa utsagor gäller endast för maskiner som installerats och sålts inom den Europeiska Unionen där det europeiska direktivet 2012/19/EC gäller. I länder utanför den Europeiska Unionen kan avvikande bestämmelser gälla för avfallshanteringen av elektriska och elektroniska apparater.

Information om tyska batteriförordningen (BattG)



- Elektrisk och elektronisk utrustning ska inte läggas i soporna utan hanteras med särskild återvinning!
- Se drifts- och monteringsanvisningar för batterityp och kemiska system och beakta anvisningarna för en säker hantering av batterier.
- Ägare liksom brukare av elektrisk och elektronisk utrustning är skyldiga att lämna uttjänt utrustning till återvinning. Återtagandet inskränker sig till normala hushållskvantiteter.

Uttjänta batterier kan innehålla skadliga ämnen eller tungmetaller som har negativ inverkan på miljön och som kan orsaka hälsoproblem. Användning av uttjänta batterier och deras innehåll inverkar menligt på miljö och hälsa.

Symbolen med överkorsad soptunna betyder att elektrisk och elektronisk utrustning inte kan slängas i hushållssoporna.

Markeringarna Hg, Cd och PG på insamlingskärl har följande betydelse:.

- Hg: Batteriet innehåller mer än 0,0005 % kvicksilver
- Cd: Batteriet innehåller mer än 0,002 % kadmium
- Pb: Batteriet innehåller mer än 0,004 % bly

Uttjänt elektrisk och elektronisk utrustning kan lämnas till följande insamlingsställen:

- Offentliga inrättningar för insamling och återvinning (miljöstationer)
- inköpsställen för batterier
- inlämningsställe inom det gemensamma återlämningsystemet för förbrukade batterier
- ett av tillverkarens återlämningsställen (om tillverkaren inte är medlem i det gemensamma återlämningsystemet)

Ovanstående gäller bara för apparater, som installerats och sålts inom den Europeiska Unionen där det europeiska direktivet 2006/66/EC gäller. I länder utanför den Europeiska Unionen kan avvikande bestämmelser gälla för avfallshanteringen av elektriska och elektroniska apparater.

12 KUNDTJÄNST/SERVICE

För frågor om garanti, reparationer och reservdelar vänder man sig till närmaste AL-KO:s servicecenter.

Kontaktinformation finns på internet, på adressen www.al-ko.com/service-contacts

13 FELAVHJÄLPNING



OBSERVERA!

Skaderisk

Vassa maskindelar och delar i rörelse kan orsaka personskadorna.

- Bär alltid skyddshandskar under underhåll, skötsel och rengöring av maskinen!

Störning	Orsak	Åtgärd
Motorn går inte.	Batteriet är urladdat.	Ladda batteriet.
	Batteri saknar eller är felplacerat.	Sätt i batteriet korrekt.
	Ingen strömförsörjning.	<ul style="list-style-type: none"> ■ Ta ur batteriet. ■ Rengör stickkontakter. ■ Sätt tillbaka batteriet.
Motorn arbetar med avbrott.	På-/av-brytaren är defekt.	Kontakta AL-KO:s servicecenter.
Styrskena och sågkedja blir för varma. Rökutveckling.	Sågkedjan är för hårt spänd.	Kontrollera kedjespänningen. Efterspänn sågkedjan.
	Oljetanken är tom.	Fyll på sågkedjeolja.
	Oljehålet och/eller spåret i styrskenan är smutsigt.	Rengör oljehålet och spåret i styrskenan.
Motorn går men sågkedjan löper inte runt.	Sågkedjan är för hårt spänd.	Kontrollera kedjespänningen. Efterspänn sågkedjan.
	Redskapsfel	Kontakta AL-KO:s servicecenter.
Trädamm kommer ut istället för sågspån. Grensågen måste tryckas genom virket.	Sågkedjan är slö.	Slipa sågkedjan eller kontakta AL-KO:s servicecenter.
Redskapet vibrerar ovanligt mycket.	Redskapsfel	Kontakta AL-KO:s servicecenter.

Störning	Orsak	Åtgärd
Batteritiden minskar väsentligt.	Batteriets livslängd har gått ut.	Byt ut batteriet. Använd endast originaltillbehör från tillverkaren.
Batteriet går inte att ladda.	Batterikontakterna är smutsiga.	Kontakta AL-KO:s servicecenter.
	Batteriet eller laddaren är defekt.	Byt ut batteriet eller laddaren. Använd endast originaltillbehör från tillverkaren.
	Batteriet är för varmt.	Låt batteriet svalna.

**ANMÄRKNING**

Vänd dig till vår kundtjänst vid fel som inte finns med i den här tabellen eller vid fel som du inte själv kan åtgärda.

14 GARANTI

Eventuella material- eller tillverkningsfel på redskapet åtgärdas av oss under den lagstadgade garantitiden genom reparation eller ersättningsprodukt, efter vårt gottfinnande. Garantitiden bestäms av gällande lag i det land där redskapet köptes.

Vår garantiförsäkran gäller enbart om:

- Beakta denna bruksanvisning
- redskapet har hanterats korrekt
- originalreservdelar har använts

Garantin upphör att gälla vid:

- egenmäktiga reparationsförsök
- egenmäktiga tekniska förändringar
- ej avsedd användning

Garantin gäller inte för:

- lackskador som beror på normalt slitage
- Förslitningsdelar, som på reservdelsbladet är inramade xxxxxx (x)

Garantitiden inleds i och med den första slutkundens köp av produkten. Datum på inköpskvittot gäller. Vänd er med detta garantidokument och kvittot till en återförsäljare eller närmaste auktoriserade kundtjänst. Köparens lagstadgade anspråk gentemot försäljaren berörs inte av denna förklaring.

15 EG-FÖRSÄKRAN OM ÖVERENSSTÄMMELSE

Vi förklarar härmed att denna produkt i den form som den säljs på marknaden uppfyller kraven i de harmoniserade EU-direktiven, EU:s säkerhetsstandarder samt de produktspecifika standarderna.

Produkt

Batteridrivna grensåg

Serienummer

G4990012

Typ

CSA 2020

Ljudnivå

EN ISO 3744

uppmätt/garanterad

90,4 dB(A) / 92 dB(A)

Tillverkare

AL-KO Geräte GmbH

Ichenhauser Str. 14

D-89359 Kötz, Tyskland

EU-direktiv

2006/42/EC

2014/30/EU

2000/14/EC

2011/65/EU

Bedömning av överensstämelse

2000/14/EG bilaga V

Befullmäktigad för dokumentation

Andreas Hedrich

Ichenhauser Str. 14

D-89359 Kötz, Tyskland

Harmoniserade standarder

EN 60745-1:2009+A11:2010

EN 60745-2-13:2009+A1:2010

EN 55014-1:2006+A1:2009+A2:2011

EN 55014-2:2015

Kötz, 2017-08-01



Wolfgang Hergeth
Managing Director

OVERSETTELSE AV DEN ORIGINALE BRUKSANVISNINGEN**Innhold**

1	Om denne bruksanvisningen	265
1.1	Tegnforklaringer og signalord	265
2	Produktbeskrivelse	265
2.1	Leveransens omfang	265
2.2	Symboler på maskinen	265
2.3	Sikkerhets- og beskyttelsesanordninger	266
2.4	Tiltenkt bruk	266
2.5	Mulig og påregnelig feil bruk	266
2.6	Restfarer	266
2.7	Produktoversikt	266
3	Sikkerhet	267
3.1	Generelle sikkerhetsanvisninger for elektroverktøy	267
3.2	El-sikkerhet	267
3.3	Personssikkerhet	267
3.4	Bruk og håndtering av elektroverktøyet	267
3.5	Sikkerhet på arbeidsplassen	268
3.6	Bruk og håndtering av batteridrevet verktøy	268
3.7	Service	268
3.8	Sikkerhetsanvisninger for kjedesager (EN 60745 del 2-13)	268
3.9	Årsaker og unngåelse av tilbakeslag (EN 60745 del 2-13)	269
3.10	Sikkerhetsanvisninger for beskæringsmaskinen	269
3.10.1	Arbeidsinstrukser (13)	269
3.10.2	Vibrasjonsbelastning	270
3.10.3	Støybelastning	270
3.10.4	Sikkerhetsanvisninger for batteriet	270
3.10.5	Sikkerhetsanvisninger for laderen	271
4	Montering	271
4.1	Montering av beskæringspåsats (01 – 02)	272
4.2	Forlenge/forkorte teleskopstangen (03)	272
4.3	Montere sverd og sagkjede (04 – 08)	272
4.4	Stramme og slakke sagkjedet (09)	272
4.5	Fyll på sagkjedeolje (10)	272
4.6	Sett på bæreselen på apparatet (19)	273
5	Igangsetting	273
5.1	Lade batteriet	273
5.2	Sette inn og ta ut batteriet (11)	273
6	Betjening	273
6.1	Slå apparatet av og på (12)	273
7	Arbeidsmåte og arbeidsteknikk (14 – 18)	274

8	Vedlikehold og pleie.....	274
8.1	Kontroller kjedespenning.....	274
8.2	Kontrollere kjedesmøring	274
8.3	Sagkjede og sverd.....	275
8.3.1	Skifte sagkjede og sverd	275
8.3.2	Vende sverdet	275
8.3.3	Kvesse sagkjedet	275
8.3.4	Rengjøre sverdet.....	275
9	Oppbevaring	276
10	Transport	276
11	Avfallshåndtering	277
12	Kundeservice/service.....	278
13	Feilsøking	278
14	Garanti	279
15	EC-samsvarserklæring	279

1 OM DENNE BRUKSANVISNINGEN

- Den tyske versjonen er den originale bruksanvisningen. Alle andre språkutgaver er oversettelse av den originale bruksanvisningen.
- Les grundig gjennom bruksanvisningen før oppstart. Dette er forutsetningen for sikkert arbeid og feilfri håndtering.
- Oppbevar bruksanvisningen alltid slik at du kan slå opp i den når du trenger informasjon om maskinen.
- Gi maskinen bare videre til andre personer sammen med denne bruksanvisningen.
- Les og følg sikkerhets- og varselhenvisningene i denne bruksanvisningen.

1.1 Tegnforklaringer og signalord



FARE!

Viser til en umiddelbart farlig situasjon som fører til død eller alvorlige personskader hvis den ikke unngås.



ADVARSEL!

Viser til en potensielt farlig situasjon som kan føre til død eller alvorlige personskader hvis den ikke unngås.



FORSIKTIG!

Viser til en potensielt farlig situasjon som kan føre til mindre eller moderate personskader hvis den ikke unngås.

ADVARSEL!

Viser til en potensielt farlig situasjon som kan føre til materielle skader hvis den ikke unngås.



MERK

Spesiell informasjon for bedre forståelighet og håndtering.

2 PRODUKTBEKRIVELSE

Beskjæringsmaskinen gjør det mulig for deg å beskjære trær og andre busker komfortabelt og sikkert fra bakken. Det anstrengende og farlige arbeidet fra stige eller et tre bortfaller.

2.1 Leveransens omfang

Den batteridrevne beskjæringsmaskinen er laget for drift med batteriet B50 Li (varenr. 113559). Dette er ikke inkludert i leveringsomfanget.

ADVARSEL!

Fare for apparat- og batteriskader

Hvis apparatet drives med et uegnet batteri, kan apparatet og batteriet skades.

- Driv apparatet bare med det angitte batteriet.

For lading av batteriet er det nødvendig med laderen C30 Li (varenr. 113560) eller TC30 Li (varenr. 113561).



MERK

I de følgende bruksanvisningene finner du ytterlig informasjon:

- "Li-ionbatteri B50 Li", (dok.-nr. 442228)
- "Lader C30 Li / TC30 Li for batteriet B50 Li" (dok.-nr. 442230)

2.2 Symboler på maskinen

Symbol	Betydning
	Vær spesielt forsiktig ved håndtering!
	Bruk ikke i regn! Beskytt mot fuktighet!
	Bruk hjelm, hørselsvern og vernebriller!
	Bruk vernehansker!
	Bruk solid skotøy!
	Les bruksanvisningen før driften settes i gang!
	Overhold en avstand på 10 m til strømførende ledninger!

2.3 Sikkerhets- og beskyttelsesanordninger

Beskyttelsesdeksel på sverdet

Beskyttelsesdekslet må settes på sverdet og sagkjedet før transport for å unngå personskader og materielle skader.

2.4 Tiltent bruk

Beskjæringsmaskinen er beregnet til å beskjære trær og andre busker stående fast på bakken. Brukeren må stå fast på bakken ved bruk (13).

Kun biologisk nedbrytbar sagkjedeolje må brukes.

En annen bruk enn den som er beskrevet her, eller en annen bruk eller bruk som går ut over dette, gjelder som ikke-forskriftsmessig bruk.

Beskjæringsmaskinen må ikke brukes til økonomisk virksomhet.

2.5 Mulig og påregnelig feil bruk

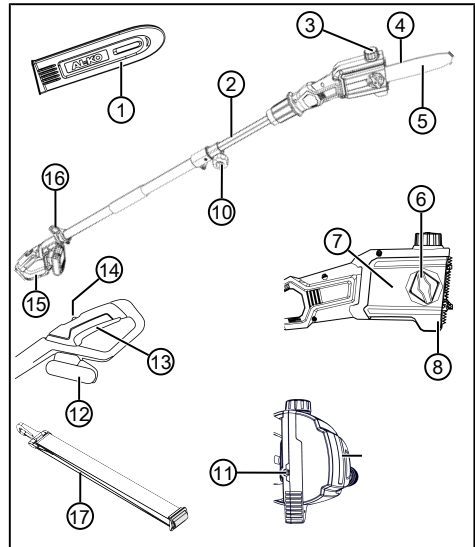
- Sag ikke av grener som befinner seg direkte over eller i spiss vinkel fra brukeren eller andre personer.
- Maskinen må ikke brukes mens du står i en stige.
- Bare bruk ett forlengelsesrør, også når du har flere forlengelsesrør tilgjengelig.
- Bruk ikke gammel olje eller mineralbasert olje.
- Driv ikke apparatet i eksplosjonsfarlig miljø.

2.6 Restfarer

Også ved forskriftsmessig bruk av maskinen finnes det en viss restfare som ikke kan utelukkes. Som følge av maskinens type og konstruksjon kan følgende potensielle farer avledes alt etter bruk:

- Kontakt med sagspon og oljestøv som slynges rundt i luften
- Innånding av sagsponpartikler og oljestøv
- Skader på grunn av sagkjededeler som slynges rundt i luften
- Kuttskader på sagkjedet

2.7 Produktoversikt



Nr.	Komponent
1	Beskyttelsesdeksel på sverdet
2	Teleskopstang
3	Påfyllingsåpning for oljetanken
4	Sagkjede
5	Føringsskinne
6	Festeskrue
7	Kjedehjuldeksel
8	Treanslagsstopp
9	Nivåglass i oljetank
10	Klemmeskrue
11	Kjedestrammeskrue
12	Batteri
13	På-/av-bryter
14	Utløserknapp
15	Håndtak
16	Øye for bæresele
17	Bæresele

3 SIKKERHET

3.1 Generelle sikkerhetsanvisninger for elektroverktøy



ADVARSEL!

Les alle sikkerhetsanvisninger, anvisninger, bildeanvisninger og tekniske data som dette elektroverktøyet er utstyrt med.

Hvis de etterfølgende anvisningene ikke overholdes, kan det føre til strømstøt, brann og/eller alvorlige personskader.

- Ta vare på alle sikkerhetsanvisningene og anvisningene for fremtidig bruk.

Begrepet "Elektroverktøy" som brukes i sikkerhetsanvisningene handler om nettdrevne elektroverktøy (med nettleddning) og batteridrevne elektroverktøy (uten nettleddning).

3.2 El-sikkerhet

- **Unngå kroppskontakt med jordete overflater som f.eks. fra rør, varmeovner, komfyrer eller kjøleskap.** Det er økt fare for strømstøt når kroppen din er jordet.
- **Hold elektroverktøy unna regn og fuktighet.** Hvis det trenger vann inn i et elektroverktøy, øker det faren for strømstøt.

3.3 Personssikkerhet

- **Vær oppmerksom og pass på hva du gjør, og bruk sunn fornuft når du arbeider med et elektroverktøy. Ikke bruk elektroverktøy hvis du er trøtt eller er påvirket av narkotika, alkohol eller medisiner.** Et øyeblikks uoppmerksomhet ved bruk av elektroverktøyet kan føre til alvorlige personskader.
- **Bruk personlig verneutstyr og alltid beskyttelsesbriller.** Bruk av personlig verneutstyr, som støvmaske, skliskrike vernesko, beskyttelseshjelm eller hørselsvern, avhengig av type elektroverktøy og bruken av det, reduserer faren for personskader.
- **Unngå utilsiktet igangsetting. Forsikre deg om at elektroverktøyet er slått av før du kobler det til strømtilførselen og/eller batteriet, og før du tar det opp eller bærer det.** Hvis du har fingeren på bryteren når du bærer elektroverktøyet eller hvis det er slått på når du kobler det til strømtilførselen, kan det føre til ulykker.

- **Fjern innstillingsverktøy eller skrunøkler før du slår på elektroverktøyet.** Et verktøy eller en nøkkel som befinner seg i en apparatdel som går rundt, kan føre til personskader.
- **Unngå unormale kroppstillinger. Sørg for å stå støtt og pass alltid på å ha likevekt.** På den måten kan du kontrollere elektroverktøyet bedre i uventede situasjoner.
- **Bruk egnet bekledning. Ikke bruk løstsittende klær eller smykker. Hold hår, klær og hansker unna bevegelige deler.** Bevegelige deler kan ta tak i løstsittende klær, smykker eller langt hår.

3.4 Bruk og håndtering av elektroverktøyet

- **Elektroverktøyet må ikke overbelastes. Bruk elektroverktøyet som er beregnet til arbeidet du skal utføre.** Du arbeider bedre og sikrere i det angitte effektområdet med et elektroverktøy som passer.
- **Ikke bruk elektroverktøy hvis bryteren er defekt.** Et elektroverktøy som ikke kan slås på eller av, er farlig og må repareres.
- **Trekk støpslet ut av stikkontakten og/eller ta ut det uttakbare batteriet før du foretar innstillinger på apparatet, før du bytter reservedeler eller legger bort elektroverktøyet.** Disse forholdsreglene hindrer at elektroverktøyet starter utilsiktet.
- **Oppbevar ubrukte elektroverktøy utilgjengelig for barn. Personer som ikke er kjent med elektroverktøyet eller som ikke har lest anvisningene, må ikke bruke det.** Elektroverktøy er farlige når de brukes av uerfarne personer.
- **Stell elektroverktøyet og bruksverktøyet med omhu. Kontroller at bevegelige deler fungerer feilfritt og ikke er i klem, og om deler er brukket eller skadet, slik at det påvirker funksjonen til elektroverktøyet. Sørg for at skadde deler blir reparert før elektroverktøyet tas i bruk.** Mange ulykker skyldes dårlig vedlikehold av elektroverktøyet.
- **Sørg for at skjæreverktøy holdes skarpe og rene.** Vedlikeholdte skjæreverktøy med skarpe egger kommer ikke så lett i klem og er lettere å føre.
- **Bruk elektroverktøy, apparat, bruksverktøy osv. i henhold til disse anvisningene. Ta hensyn til arbeidsbetingelsene og ar-**

beidet som skal utføres. Hvis elektroverktøyet brukes til andre ting enn det det er beregnet for, kan det føre til farlige situasjoner.

- **Hold håndtakene og gripeflatene tørre og fri for olje og fett.** Håndtak og gripeflater som glipper, gjør sikker betjening og kontroll av elektroverktøyet umulig i uforutsebare situasjoner.

3.5 Sikkerhet på arbeidsplassen

- **Hold arbeidsområdet rent og godt luftet.** Rotete og ubelyste arbeidsområder kan føre til ulykker.
- **Du må ikke arbeide med elektroverktøyet på eksplosjonsfarlige områder hvor det er brennbare væsker, gasser eller støv.** Elektroverktøy avgir gnister som kan antenne støvet eller dampen.
- **Hold barn og andre unna mens elektroverktøyet er i bruk.** Hvis du blir forstyrret, kan du miste kontrollen over elektroverktøyet.

3.6 Bruk og håndtering av batteridrevet verktøy

- **Batteriene skal kun lades med ladere som produsenten har anbefalt.** Det er forbundet med brannfare å bruke en lader som er beregnet på en bestemt type batterier hvis den brukes til andre batterier.
- **Bruk kun batterier som er beregnet til dette i elektroverktøy.** Bruk av andre batterier kan føre til personskader og brannfare.
- **Hold batteriet som ikke er i bruk unna binders, mynter, nøkler, spiker, skruer eller andre små metallgjenstander som kan føre til at kontaktene blir forbikoblet.** En kortslutning mellom batterikontaktene kan føre til forbrenninger eller brann.
- **Ved feil bruk kan det komme væske ut av batteriet. Unngå kontakt med disse. Skyll med vann ved tilfeldig kontakt.** Hvis du får væske i øynene, må du i tillegg kontakte lege. Batterivæske som kommer ut, kan føre til hudirritasjon eller brannskår.
- **Bruk ikke skadde eller modifiserte batterier.** Skadde eller modifiserte batterier kan føre til uforutsigbare forhold og til brann, eksplosjon eller fare for personskader.
- **Utsett ikke batterier for brann eller høye temperaturer.** Brann eller temperaturer over 130 °C kan forårsake en eksplosjon.

- **Følg alle anvisningene for lading, og lad aldri batteriet eller det batteridrevne verktøyet utenfor temperaturområdet angitt i bruksanvisningen.** Feil lading eller lading utenfor det tillatte temperaturområdet kan ødelegge batteriet og øke faren for brann.

3.7 Service

- **Elektroverktøyet skal repareres av kvalifisert fagpersonell og bare med originale reservedeler.** På den måten kan du være sikker på at sikkerheten til elektroverktøyet blir opprettholdt.
- **Skadde batterier må aldri vedlikeholdes.** Alt vedlikehold av batterier skal bare foretas av produsenten eller autoriserte kundeservicesteder.

3.8 Sikkerhetsanvisninger for kjedesager (EN 60745 del 2-13)

- **Mens sagen går må alle kroppdeler holdes unna sagkjedet.** Forviss deg før du starter saken av sagkjedet ikke berører noe. Under arbeid med kjedesag kan et øyeblikks uoppmerksomhet føre til at klær eller kroppsdeler kommer i kontakt med kjedet.
- **Hold alltid kjedesagen med høyre hånd på det bakre håndtaket og venstre hånd på det fremre håndtaket.** Hvis sagen holdes omvendt er det økt risiko for skader. Sagen skal ikke brukes slik.
- **Hold elektroverktøyet på de isolerte håndtaksflatene, da sagkjedet kan komme i kontakt med sagens egen strømledning.** Hvis sagkjedet kommer i kontakt med en spenningsførende ledning, kan apparatdeler i metall bli satt under spenning og medføre strømstøt.
- **Bruk vernebriller og hørselvern. Øvrig verneutstyr for hode, hender, ben og føtter anbefales.** Passende verneklær reduserer faren for skader fra sponmateriale og utilsiktet berøring av sagkjedet.
- **Ikke stå på en tre når du arbeider med kjedesag.** Ved arbeid fra et tre er det fare for skader.
- **Sørg alltid for å innta en stødig stilling, og bruk bare kjedesagen når du står på fast, sikker og jevn grunn.** Glatt grunn og ustabil stilling, som fra en stige, kan føre til at man mister balansen eller mister kontrollen over kjedesagen.

- **Når du sager over en gren som står under spenning, kan du regne med at den slår tilbake.** Når spenningen i treet løsner, kan grenen treffe brukeren og/eller føre til at man mister kontroll over kjedesagen.
- **Vær spesielt forsiktig ved saging i underskog eller i unge trær.** Det tynne materialet kan hekte seg opp i sagkjedet og slå tilbake på deg eller få deg ut av likevekt.
- **Bær kjedesagen i det fremre håndtaket i avslått tilstand og med sagkjedet vendt bort fra kroppen. Sett alltid beskyttelsesdekslet på kjedesagen ved transport eller oppbevaring.** Varsom håndtering av kjedesagen reduserer sannsynligheten for utilsiktet berøring med det roterende sagkjedet.
- **Følg anvisningene for smøring, kjedes-tramming og bytte av tilbehør.** Et feilaktig strammert eller smurt kjede kan ryke eller økte faren for tilbakeslag.
- **Hold håndtakene tørre og fri for olje og fett.** Fettete og oljete håndtak glipper og fører til at man mister kontrollen.
- **Sag bare i tre. Kjedesagen må ikke brukes til arbeid den ikke er beregnet for. Eksempler: Ikke bruk kjedesagen til å sage i plast, murverk eller byggmaterialer som ikke er av tre.** Bruk av kjedesagen til arbeid den ikke er beregnet for kan føre til farlige situasjoner.

3.9 Årsaker og unngåelse av tilbakeslag (EN 60745 del 2-13)

Tilbakeslag kan inntreffe dersom tuppen av sverdet berører en gjenstand eller dersom treet bøyer seg og sagkjedet kommer i klem i snittet.

Berøring med tuppen av sverdet kan i mange tilfelle føre til en brå reaksjon bakover, slik at sverdet slås opp og mot brukeren.

Hvis kjedet kommer i klem på oversiden av sverdet, kan sverdet bli slått raskt tilbake mot brukeren.

Begge disse reaksjonene kan føre til at du mister kontroll over sagen og blir påført alvorlige skader. Stol ikke utelukkende på sikkerhetsinnretningene som er innebygd i sagen. Som bruker av kjedesag bør du ta ulike forholdsregler for å kunne arbeide uten uhell og skader.

Et tilbakeslag skyldes feilaktig bruk av maskinen. Det kan forhindres ved egnede forsiktighetsregler, som beskrevet her:

- **Hold sagen fast med begge hender slik at tommelen og fingrene omslutter håndtakene på kjedesagen. Hold kroppen og armene i en stilling der du kan holde stand mot tilbakeslagskreftene.** Ved egnede forholdsregler kan brukeren beherske tilbakeslagskreftene. Slipp aldri kjedesagen.
- **Unngå en unormal kroppsstilling, og sag aldri over skulderhøyde.** Dermed unngås utilsiktet berøring med sverdspissen, og man får bedre kontroll over sagen i uventede situasjoner.
- **Bruk alltid reservesverd og sagkjeder som er foreskrevet av produsenten.** Feil reserveskinne og sagkjede kan føre til at kjedet ryker, og øker faren for tilbakeslag.
- **Følg produsentens anvisninger for sliping og vedlikehold av kjedet.** For lav dybdebegrenser øker faren for tilbakeslag.

3.10 Sikkerhetsanvisninger for beskjeringsmaskinen

3.10.1 Arbeidsinstruksjoner (13)

- Løft beskjeringsmaskinen (13/1) maksimalt til en vinkel på 60° (13/2) ved beskjæring. Ved en steilere vinkel kommer du nødvendigvis i området hvor avsagte grener kan falle ned. Stå alltid utenfor dette området.
- Planlegg en rømningsvei i forkant for tilbake-trekning ved fallende grener. Denne veien må være fri for hindringer som f.eks. avsagte grener eller glatte steder som kan hindre tilbake-trekningen.
- Hold en sikkerhetsavstand til personer, dyr, gjenstander eller bygninger omkring på minst 2,5 ganger lengden til grenene som skal sages av. Hvis det ikke er mulig, sag grenen av stykkevis.
- Forsøk ikke å sage av en gren med tykkere diameter enn sverdlengden.
- Unngå at grener eller gjenstander som beveger seg, fanges opp av sagkjedet. Slå i dette tilfellet av beskjeringsmaskinen.
- Fjern batteriet fra basisapparatet, og skyv beskyttelsesdekslet over sagkjedet ved
 - kontroll-, innstillings- og rengjøringsarbeider
 - arbeider på sverdet og sagkjedet
 - når du forlater maskinen
 - transport
 - oppbevaring

- vedlikeholds- og reparasjonsarbeider
- Fare
- Hold en minsteavstand på 10 m til strømførende luftledninger.

3.10.2 Vibrasjonsbelastning



ADVARSEL!

Fare pga. vibrasjon

Den faktiske vibrasjonsemissjonsverdien ved bruk av apparatet kan avvike fra produsentens angitte verdi. Ta hensyn til følgende faktorer som kan påvirke denne før og under bruken:

- Brukes apparatet forskriftsmessig?
 - Kuttet eller bearbejdes materialet på riktig måte?
 - Befinner apparatet seg i en god stand for bruk?
 - Er skjæreverktøyet riktig slipt, eller det riktige skjæreverktøyet montert?
 - Er håndtakene og ev. vibrasjons-håndtakene montert, og er disse godt festet til apparatet?
- Driver du apparatet kun med nødvendig motorturtall i henhold til arbeidet som utføres. Unngå maksimalt turtall for å redusere støy og vibrasjon.
 - På grunn av feil bruk og vedlikehold kan støy og vibrasjon på apparatet øke. Dette fører til helseskader. Slå apparatet i dette tilfellet straks av, og få det reparert av et autorisert serviceverksted.
 - Belastningsgraden pga. vibrasjon er avhengig av arbeidet som skal utføres eller bruken av apparatet. Slå det av, og legg inn tilsvarende arbeidspauser. Dermed reduseres vibrasjonsbelastningen over hele arbeidstiden vesentlig.
 - Lengre bruk av apparatet utsetter brukeren for vibrasjoner, og kan forårsake kretsløpsproblemer ("hvite fingre"). For å redusere risikoen for dette bruk hansker og hold hendene varme. Hvis et symptom på "hvite fingre" oppdages, oppsøk lege umiddelbart. Til disse symptomene hører: følelsesløshet, tap av sensibilitet, kribling, kløe, smerte, tap av kraft, endring av farge eller tilstand på huden. Normalt rammer disse symptomene fingrene, hendene eller pulsen. Ved lave temperaturer øker faren.

- Legg inn lengre pauser i løpet av arbeidsdagen, slik at du kan komme deg igjen etter støy og vibrasjon. Planlegg arbeidet slik at bruk av apparater som lager sterke vibrasjoner, fordeler over flere dager.
- Hvis det fastslås ubehagelig følelse eller misfarging av hud under bruk av apparatet, avbryt straks arbeidet. Legg inn tilstrekkelige arbeidspauser kan det oppstå et hånd-arm-vibrasjonsyndrom.
- Minimer risikoen for å bli utsatt for vibrasjoner. Stell apparatet i henhold til anvisningene i bruksanvisningen.
- Hvis apparatet brukes hyppig, kontakt forhandler for å anskaffe deg antivibrasjonstilbehør (f.eks. håndtak).
- Unngå å arbeide med apparatet ved temperaturer under 10 °C. Sett opp en arbeidsplan slik at vibrasjonsbelastningen kan begrenses.

3.10.3 Støybelastning

En viss støybelastning fra dette apparatet er uunngåelig. Gjør støyintensive arbeider til tillatte og bestemte tider for dette. Overhold hviletider, og begrensa arbeidets varighet til det nødvendige. Bruk egnet hørselsvern til personlig beskyttelse og til beskyttelse i nærheten av personer.

3.10.4 Sikkerhetsanvisninger for batteriet

Dette avsnittet nevner alle grunnleggende sikkerhets- og varselhenvisningene som skal følges ved bruk av batteriet. Les alle anvisningene!

- Bruk batteriet bare forskriftsmessig, dvs. for batteridrevne apparater fra AL-KO. Lad batteriet bare med angitt AL-KO-lader.
- Pakk et nytt batteri først ut av originalemballasjen når det skal brukes.
- Batteriet lades helt opp før første gangs bruk, og bruk da alltid den angitte laderen. Overhold angivelsene i denne bruksanvisningen vedrørende opplading av batteriet.
- Driv ikke batteriet i eksplosjons- og brannfarlige omgivelser.
- Utsett ikke batteriet for våte omgivelser eller fuktighet når det brukes i apparatet.
- Beskytt batteriet mot varme, olje og ild slik at det ikke skades og det kan komme ut damp eller elektrolyttvæske.
- Ikke utsett batteriet for støt eller kast.
- Batteriet må ikke brukes tilsmusset eller vått. Før bruk av batteriet rengjør og tørk av batteriet med en tørr, ren klut.

- Ikke åpne, ødelegg eller demonter batteriet. Det er fare for strømstøt og kortslutning.
- Dette batteriet må ikke brukes av uvedkommende personer, dette gjelder dog ikke hvis de er under oppsyn av en person som har ansvaret for sikkerheten deres eller har fått instruksjoner om hvordan batteriet skal brukes av denne. Uautoriserte personer er f.eks.:
 - Personer (inklusive barn) med begrensede fysiske, sensoriske eller mentale evner
 - Personer med manglende erfaring og/eller kunnskap om batteriet.
- Barn må være under oppsyn og få opplæring for å sikre at de ikke leker med batteriet.
- Batteriet må ikke bli stående i laderen hele tiden. Ta batteriet ut av laderen ved lengre oppbevaring.
- Fjern batteriet fra apparatene når disse ikke lenger skal brukes.
- Tørk av batteriet som skal lagres, og oppbevar det på et lukket sted. Beskytt batteriet mot varme og direkte sollys. Uvedkommende personer og barn må ikke ha adgang til batteriet.

3.10.5 Sikkerhetsanvisninger for laderen

Dette avsnittet nevner alle grunnleggende sikkerhets- og varselhenvisningene som skal følges ved bruk av laderen. Les alle anvisningene!

- Bruk apparatet bare forskriftsmessig, dvs. til lading av det angitte batteriet. Kun originale batterier fra AL-KO skal lades i laderen.
- Før bruk skal hele apparatet, spesielt nettkabel og batterispolet, kontrolleres for skader. Apparatet må bare brukes i feilfri tilstand.
- Driv ikke apparatet i eksplosjons- og brannfarlige omgivelser.
- Driv apparatet kun innendørs, og utsett den ikke for våte omgivelser eller fuktighet.
- Still alltid laderen opp på et godt ventilert sted på et underlag som ikke er brennbar, ettersom laderen blir varm under ladingen. Luftåpningene og apparatet må ikke tildekkes.
- Før laderen kobles til, forsikre deg om at nettspenningen som angis under tekniske data tilsvarer den tilgjengelige spenningen.

- Bruk bare nettkabelen til tilkobling av laderen, ikke til andre apparater. Bær ikke laderen ved å holde i nettkabelen. Trekk ikke strømstøpslet ut av stikkkontakten ved å trekke i nettkabelen.
- Beskytt nettkabelen mot varme, olje og skarpe kanter slik at den ikke påføres skader.
- Laderen og batteriet må ikke brukes tilsmusset eller våt. Før bruk rengjør og tørk av apparatet og batteriet.
- Ikke åpne lader eller batteri. Det er fare for strømstøt og kortslutning.
- For din egen sikkerhets skyld må du sørge for at apparatet kun blir reparert av kvalifiserte fagfolk og at det kun blir brukt originale reservedeler.
- Apparatet må ikke brukes av uvedkommende personer, dette gjelder dog ikke hvis de er under oppsyn av en person som har ansvaret for sikkerheten deres eller har fått instruksjoner om hvordan apparatet skal brukes av denne. Uautoriserte personer er f.eks.:
 - Personer (inklusive barn) med begrensede fysiske, sensoriske eller mentale evner
 - Personer med manglende erfaring og/eller kunnskap om apparatet.
- Barn må være under oppsyn og få opplæring for å sikre at de ikke leker med apparatet.
- Tørk av apparatene som skal lagres, og oppbevar dem på et lukket sted. Uvedkommende personer og barn må ikke ha adgang til apparatet.

4 MONTERING



ADVARSEL!

Fare for alvorlige skader

Når en ufullstendig montert beskjeringsmaskin brukes, kan det oppstå alvorlige personskader.

- Bruk beskjeringsmaskinen først når den er fullstendig montert.
- Utfør en visuell kontroll før bruk for å kontrollere om beskjeringsmaskinen er fullstendig og at den ikke inneholder skadde, slitte eller løse komponenter. Sikkerhets- og beskyttelsesanordninger må være intakte.

**FORSIKTIG!****Fare for kuttsår.**

De skarpe kantene på sagkjedet kan føre til kuttsår under monteringen.

- Fjern batteriet før monteringen.
- Bruk vernehansker ved montering av sagkjedet og sverdet.

4.1 Montering av beskjeringspåsets (01 – 02)

1. Sett koblingen (01/2) på teleskopstangen (01/3), og skyv denne inn i beskjeringshodet (01/1) til anslag (01/a).
2. Skru koblingen (02/1) til anslag i retning av beskjeringshodet (02/2) (02/a).

4.2 Forlenge/forkorte teleskopstangen (03)

Teleskopstangen (03/1) kan justeres trinnløst. Dermed kan lengden tilpasses slik det er nødvendig for arbeidet.

1. Klemmeskruen (03/2) skrues opp (03/a) til klemmingen løsner.
2. Forskyv teleskopstangen til ønsket lengde er stilt inn (03/b).
3. Skru fast klemmeskruen.

4.3 Montere sverd og sagkjede (04 – 08)**FORSIKTIG!****Fare for personskader på sagkjedet**

Skjærekantene på sagkjedet er svært skarpe slik at det kan oppstå kuttskader ved håndtering av sagkjedet. Vær oppmerksom før alle arbeider med sagkjedet:

- Slå av apparatet og ta ut batteriet.
- Bruk vernehansker.

1. Festeskruen (04/1) på kjedehjuldekselet (04/2) løsnes (04/a). Ta av festeskruen og kjedehjuldekselet.
2. Løsne kjedestrammeskruen (05/1) med skrutrekkeren på unbrakonøkkelen. Kjedestrammeskruen skrues til kjedestrammetappen (05/2) befinner seg på bakre gjengeende (05/a).
3. Legg inn sagkjedet:
 - Sagtennene (06/1) på sagkjedet (06/2) som skal ligge oppe på sverdet, rettes inn i forhold til tuppen av sverdet (06/3) (06/a).

Merk: Sørg for riktig montert kjede!

- Legg sagkjedet inn i sporet (06/4) på sverdet, og før helt rundt sverdet.
4. Legg sverdet samt pålagt sagkjede inn i det åpne huset:
 - Legg sagkjedet (07/1) rundt drivkjedehjulet (07/2).
 - Innrett sverdet (07/3) slik at begge føringstappene (07/4) griper inn i det lange hullet (07/5) på sverdet.
 - Innrett sverdet slik at kjedestrammetappen (07/6) griper inn i et av de to kjedestrammehullene (07/7).
 - Innrett sagkjedet slik at det ligger an i sporet på sverdet og drivkjedehjulet.
 5. Legg kjeet (08/1) på, og sett inn festeskruen (08/2) og trekk til (08/a).
 6. Stram sagkjedet (se *Kapittel 4.4 "Stramme og slakke sagkjedet (09)", side 272*).

4.4 Stramme og slakke sagkjedet (09)

1. Stram sagkjedet ved hjelp av skrutrekkeren på unbrakonøkkelen:
 - Stram sagkjedet: Drei kjedestrammeskruen (09/1) med urviseren (09/a).
 - Slakk sagkjedet: Drei kjedestrammeskruen mot urviseren (09/b).
2. Kontroller kjedespenning (se *Kapittel 8.1 "Kontroller kjedespenning", side 274*). Ev. gjenta foregående trinn.

4.5 Fyll på sagkjedeolje (10)**Sagkjedeoljen følger ikke med ved levering!****ADVARSEL!****Fare for skader på apparatet**

Bruk av apparatet uten sagkjedeolje fører til skader på sagkjedet og sverdet.

- Bruk aldri apparatet uten sagkjedeolje.
- Fyll sagkjedeolje i oljetanken før arbeidet begynner, og kontroller oljenivået under arbeidet.
- Kontroller minst før hver gang arbeidet begynner om kjedesmøringen fungerer.

Livslengden og skjæreeffekten til sagkjedet er avhengig av optimal smøring. Under drift blir sagkjedet automatisk fuktet med olje.

ADVARSEL!**Fare for skader på apparatet**

Bruk av gammel olje til kjedemøring fører til for tidlig slitasje av sverdet og sagkjedet på grunn av metallrestene som oljen inneholder. I tillegg bortfaller produsentens garanti.

- Bruk aldri gammel olje, men bare biologisk nedbrytbar sagkjedeolje.

ADVARSEL!**Fare for miljøskader**

Bruk av mineralbasert olje for kjedemøringen fører til alvorlige miljøskader.

- Bruk aldri mineralbasert olje, men bare biologisk nedbrytbar sagkjedeolje.

Kontroller oljenivået før arbeidet begynner og ved batteriskifte, og fyll på sagkjedeolje etter behov:

1. Kontroller oljenivået i nivåglasset (10/1) i oljetanken. Det må alltid være synlig olje. Minimalt og maksimalt oljenivå må ikke overskrides.
2. Sett og hold beskyæringsmaskinen vannrett på et fast underlag.
3. Rengjør apparatet rundt oljetankklokke (10/2).
4. Skru av oljetankklokke.

**MERK**

- Bruk trakt for enklere påfylling.
- Det må ikke komme smuss i oljetanken.

5. Fyll oljetanken med biologisk nedbrytbar sagkjedeolje. Kontroller oljenivået i nivåglasset i oljetanken. Ikke fyll på for mye!
6. Skru oljetankklokke på igjen.

4.6 Sett på bæreselen på apparatet (19)

Den medfølgende bæreselen overfører lasten til overkroppen din.

1. Heng bæreselen (19/2) over skulderen.
2. Hekt karabinkroken til bæreselen i øyet (19/1) på apparatet.
3. Ved å forskyve spennen justerer du lengden til bæreselen slik at du kan bære apparatet komfortabelt.
4. Utfør noen arbeidsbevegelser med avslått apparat for å teste lengden på bæreselen. Tilpass lengden på bæreselen etter behov.

5 IGANGSETTING**5.1 Lade batteriet**

Batteriet er delvis ladet. Lad opp batteriet helt etter første gangs bruk. Batteriet kan lades i enhver ladetilstand. Avbrutt lading skader ikke batteriet.

**MERK**

Følg den detaljerte informasjonen i de separate bruksanvisningene til batteri og lader.

5.2 Sette inn og ta ut batteriet (11)**Sette inn batteriet (11/a)**

1. Skyv batteriet (11/1) inn i batterisporet (11/2) til det går i lås.

Ta ut batteriet (11/b)

1. Trykk og hold utløsertasten (11/3) på batteriet (11/1).
2. Trekk ut batteriet.

6 BETJENING**FORSIKTIG!****Fare for forbrenning**

Girkassen blir varm under driften.

- Ikke ta på girkassen.

6.1 Slå apparatet av og på (12)**Slå på apparatet**

1. Sett apparatet i arbeidsstilling.
2. Trykk og hold utløserknappen (12/1) inne på basisapparatet (12/a).
3. Trykk og hold på-av-bryteren (12/2).
4. Slipp utløserknappen. Du trenger ikke å holde utløserknappen trykt etter at apparatet har startet. Utløserknappen skal bare hindre at apparatet starter utilsiktet.

Slå av maskinen

1. Slipp på-/av-bryter (12/2).

7 ARBEIDSMÅTE OG ARBEIDSTEKNIKK (14 – 18)



ADVARSEL!

Økt fare for fall

Det er økt fare for fall når arbeidet foretas fra en høyere posisjon (f.eks. fra stige).

- Arbeid alltid med apparatet fra bakken, og sørg for at du står sikkert.
 - Følg sikkerhetsanvisningene.
- Stå slik at kutt kan utføres i mest mulig 90° vinkel til grenen (14/a).
 - Tykke grener sages av i seksjoner slik at du har bedre kontroll på nedslagsstedet (15/1).
 - Sag aldri inn i vulsten på grenansatsen for å forbedre sårhelbredelse og unngå forråtnelse (16).
 - Med treanslagsstoppet (17/1) trykkes beskæringsmaskinen mot grenen (17/2) ved saging (17/a) for å stabilisere den på grenen.
 - Lag et avlastningskutt (18/a) på undersiden av grenen før du sager av grenen (18/b). Slik lar avrivning av barken samt vanskelig helbredende skader på treet seg forhindres. Avlastningskuttet skal ikke være dypere enn 1/3 av grenens tykkelse for å unngå at beskæringsmaskinen klemmes fast.
 - Trekk alltid ut beskæringsmaskinen fra grenen med roterende sagkjede for at den ikke skal klemmes fast.

8 VEDLIKEHOLD OG PLEIE



ADVARSEL!

Fare for kuttskader

Fare for kuttskader ved inngripen i skarpe og bevegelige apparatdeler samt i skjæreverktøyet.

- Slå alltid av apparatet før vedlikeholds-, pleie- og rengjøringsarbeider. Ta ut batteriet.
- Bruk alltid vernehansker ved vedlikeholds-, stelle- og rengjøringsarbeider.

8.1 Kontroller kjedespenning



FORSIKTIG!

Fare for personskader på sagkjedet

Skjærekantene på sagkjedet er svært skarpe slik at det kan oppstå kuttskader ved håndtering av sagkjedet. Vær oppmerksom før alle arbeider med sagkjedet:

- Slå av apparatet og ta ut batteriet.
- Bruk vernehansker.

Kontroller kjedespenningen ofte siden nye sagkjeder øker i lengden.

1. Sagkjedet trykkes ned litt for hånd for å kontrollere at
 - I kald tilstand: Sagkjedet er strammet riktig når den kan løftes 3 – 4 mm på midten av sverdet og kan trekkes gjennom for hånd. Ved driftstemperatur forlenger sagkjedet seg og henger ned.
 - Sagkjedets drivledd må ikke stikke ut av rillen på undersiden av sverdet - sagkjedet kunne ellers sprette av.
2. Stram sagkjedet etter behov (se *Kapittel 4.4 "Stramme og slakke sagkjedet (09)", side 272*).

8.2 Kontrollere kjedesmøring

Kontroller funksjonen til den automatiske kjedesmøringen ved å slå på beskæringsmaskinen og hold den på bakken med spissen rettet mot en kartong eller et papir.

ADVARSEL!

Fare for skader på apparatet

Berøring av bakken fører uunngåelig til at sagkjedet sløves.

- Ikke la kjedet berøre bakken, og hold en sikkerhetsavstand på 20 cm.

1. Slå på maskinen.
2. Hold tuppen av sverdet i retning av en eske eller papir på bakken.
 - Hvis et økende oljespor vises, fungerer kjedesmøringen feilfritt.
 - Hvis intet oljespor vises til tross for at oljetanken er full: Rengjør oljepåfyllingshullet i apparatet og sporet i sverdet (Rengjøre sverdet).

Hvis dette ikke løser problemet, vennligst kontakt vår ansvarlige kundeservice.

8.3 Sagkjede og sverd

8.3.1 Skifte sagkjede og sverd

Skifte sagkjede og sverd

Sagkjedet og sverdet er utsatt for stor slitasje. Skift sagkjedet og sverdet omgående når de ikke lenger sikrer en feilfri funksjon.

8.3.2 Vende sverdet

For å unngå at sverdet blir slitt på en side bør du snu det hver gang du skifter kjede.

8.3.3 Kvesse sagkjedet



FORSIKTIG!

Fare for personskader pga. tilbakeslag
Skadde eller feilaktig kvessede sagkjeder øker faren for tilbakeslag! Dette kan føre til store skader.

- Rengjør sagkjedet regelmessig.
- Kontroller sagkjedet regelmessig for skader, og skift det ut ved behov.
- Når du ikke er vandt med kvessing av et sagkjede: Ta kontakt med kundeservice.

Sagkjedet skal kvesses i følgende tilfeller:

- Trestøv slynges opp i stedet for trespon.
- Beskjæringsmaskinen må trykkes mot treet mens du skjærer.

For uerfarne brukere: Få en fagmann/kundeservice til å kvesse sagkjedet. Hvis du kvesser sagkjedet selv, overhold følgende verdier. Tilbehør får du hos forhandleren.

Kjedetype	Fildiameter	Hodevinkel	Underkuttvinkel	Hodehelligingsvinkel (55°)	Dybdemål
		Dreievinkel på verktøyet	Helligingsvinkel på verktøyet	Sidevinkel	
Oregon 91P033X	5/32"	30°	0°	80°	0,025"
		Dybdemål		Filer	



MERK

Ta av lite materiale ved kvessing!
Vi anbefaler bruken av et kjedeslipeapparat for å slipe sagkjedet.

8.3.4 Rengjøre sverdet

1. Rengjør sverdet og sporet i sverdet samt oljeutløpsåpningen regelmessig.
2. Fjern grat som er dannet av sagkjedet på sverdet med en flatfil.

9 OPPBEVARING

Etter bruk skal maskinen rengjøres grundig, og – hvis montert – sett på alle beskyttelsesdekslene igjen. Oppbevar maskinen på et tørt sted som kan låses og som er utenfor rekkevidden til barn.

Gjennomfør følgende arbeider før driftspauser som varer lenger enn 30 dager:

1. Tøm oljetanken for sagkjedeolje.
2. Ta av sagkjedet og sverdet, rengjør disse og spray med rustbeskyttelsesolje.
3. Rengjør apparatet grundig og oppbevar det i et tørt rom.

ADVARSEL!

Fare for skader på apparatet

Uttørket/klebrig sagkjedeolje skader oljeførende komponenter ved lengre tids lagring.

- Fjern sagkjedeoljen fra apparatet før lagring i lengre tid.

10 TRANSPORT

Utfør følgende tiltak før transport:

1. Slå av maskinen.
2. Ta ut batteriet fra apparatet.
3. Pakk batteriet forskriftsmessig (se nedenfor).



MERK

Den nominelle effekten til batteriet/batteriene er mindre enn 100 Wh. Overhold derfor følgende transportmerknader!

Det medfølgende li-ion-batteriet er underlagt forskriftene til transport av farlig gods, kan dog transporteres under forenklede betingelser:

- Batteriet kan transporteres av den private brukeren på veien uten ytterligere krav når det er riktig pakket inn i originalpakningen og transporten er i privat øyemed. Øvre vektgrenser for batterier som sendes separat, skal overholdes:
 - maks. 30 kg totalvekt per pakke ved transport med bil, jernbane og båt
 - ingen øvre vektgrense ved lufttransport, men maks. 2 stk. per pakke
- Ved antakelse om skader på batteriet (f.eks. hvis apparatet faller ned) er transport ikke tillatt.

- Kommersielle brukere som utfører transporten i sammenheng med hovedbeskjeftigelsen (f.eks. leveranser av og til byggeplasser og demonstrasjoner), kan også gjøre denne forenklingen gjeldende.

I begge tilfellene må tiltak treffes for å forhindre frigjøring av innholdet. I andre tilfeller skal forskriftene til transport av farlig gods overholdes strengt! Ved manglende overholdelse kan senderen og transportøren stå overfor betydelige straffer.


Flere merknader om transport og forsendelse

- Transporter eller send litium-ion-batterier bare i uskadd tilstand.
- Sikre apparatet slik at utilsiktet igangsetting forhindres under transport.
- Sikre apparatet med en sterk ytterpakning (forsendelsesesken). Bruk originalemballasjen fra produsenten så langt som mulig.
- Sørg for riktig merking og dokumentasjon av sendingen ved transport eller forsendelse (f.eks. med budservice eller spedisjon):
 - Ved transport med bil, jernbane og båt må det være satt på et advarselsklistermerke for når batteriet/batteriene ble vedlagt apparatet. Når batteriet/batteriene settes i apparatet, er det ikke nødvendig med advarselsklistermerket fordi den ytre emballasjen/originalemballasjen alltid må tilsvare bestemte forskrifter.
 - Ved lufttransport må et advarselsklistermerke settes på emballasjen. De øvre vektgrensene for batterier som sendes med apparatet skal overholdes: Maks. 5 kg batterivekt per pakke og maks. 2 stk. per pakke når batteriet/batteriene følger med apparatet.
- Informer deg på forhånd om det er mulig med en transport med tjenesteleverandøren du ønsker, og send pakken med denne.

Vi anbefaler deg å bruke en fagmann til klargjøring av forsendelsen. Vær også oppmerksom på eventuelle, mer detaljerte, nasjonale forskrifter.

11 AVFALLSHÅNTERING

Merknad om WEE-direktivet

- 
- Elektro- og elektronikkapparater hører ikke til i husholdningsavfallet, men skal tilføres atskilt for avfallshåndtering eller deponering.
 - Gamle batterier eller batteripakker som ikke er montert fast på det gamle apparatet, må tas av før overlevering. Avfallshåndteringen av disse reguleres av batteridirektivet.
 - Eiere eller brukere av elektro- og elektronikkapparater er forpliktet av lov til retur etter avsluttet bruk av apparatene.
 - Sluttbrukeren bærer egenansvar for sletting av personopplysninger på det gamle apparatet som deponeres.

Symbolet med søppelspann med strek over betyr at elektro- og elektronikkapparater ikke kan kastes i husholdningsavfallet.

Elektro- og elektronikkapparater kan leveres gratis inn på følgende steder.

- offentlige avfallshånderings- eller innsamlingssteder (f.eks. kommunale renovasjonsstasjoner)
- butikker for elektroapparater (fysiske og virtuelle) såfremt butikken er forpliktet til retur eller tilbyr dette frivillig.

Dette gjelder bare for apparater som er installert og solgt i EU-landene og som underligger kravene i EU-direktivet 2012/19/EU. I landene utenfor Den europeiske union kan avvikende bestemmelser for avfallsbehandling av elektro- og elektronikkapparater gjelde.

Merknad om batteridirektivet



- Gamle batterier og batteripakker hører ikke til i husholdningsavfallet, men skal tilføres atskilt for avfallshåndtering eller deponering!
- For sikkert henting av batterier og batteripakker fra elektromaskiner, og for informasjon om deres type eller kjemiske system, følg de videre angivelsene i betjenings- og monteringsanvisningen.
- Eiere eller brukere av batterier og batteripakker er forpliktet av lov til retur etter avsluttet bruk av apparatene. Returen begrenser seg til innlevering av mengder som er vanlige i en husholdning.

Gamle batterier kan inneholde skadestoffer eller tungmetaller som kan skade miljøet og føre til helseskader. En vurdering av de gamle batteriene og bruken av resursene som de inneholder, bidrar til å beskytte disse to viktige områdene.

Symbolet med søppelspann med strek over betyr at batterier og batteripakker ikke kan kastes i husholdningsavfallet.

Hvis tegnene Hg, Cd eller Pb i tillegg finnes under søppelspannet, står dette for følgende:

- Hg: Batteriet inneholder mer enn 0,0005 % kvikksølv
- Cd: Batteriet inneholder mer enn 0,002 % kadmium
- Pb: Batteriet inneholder mer enn 0,004 % bly

Batteripakker og batterier kan leveres gratis inn på følgende steder.

- offentlige avfallshånderings- eller innsamlingssteder (f.eks. kommunale renovasjonsstasjoner)
- butikker som fører batterier og batteripakker
- felles returforetak for retur av gamle apparater-batterier
- produsentens returmottak (hvis denne ikke er en del av det felles retursystemet)

Dette gjelder bare for batteripakker og batterier som er solgt i EU-landene og som underligger kravene i EU-direktivet 2006/66/EF. I landene utenfor Den europeiske union kan avvikende bestemmelser for avfallsbehandling av batteripakker og batterier gjelde.

12 KUNDESERVICE/SERVICE

Ved spørsmål om garanti, reparasjon eller reservedeler henvend deg til det nærmeste AL-KO-serviceverkstedet.

Dette finner du på Internett på følgende adresse: www.al-ko.com/service-contacts

13 FEILSØKING



FORSIKTIG!

Fare for personskader!

Apparatdeler med skarpe kanter og bevegelige apparatdeler kan føre til skader.

- Bruk alltid vernehansker ved vedlikeholds-, stelle- og rengjøringsarbeider.

Feil	Årsak	Utbedring
Motoren går ikke.	Batteri er tomt.	Lad opp batteri.
	Batteriet mangler eller sitter ikke korrekt.	Sett inn batteriet korrekt.
	Strømforsyningen er brutt.	<ul style="list-style-type: none"> ■ Ta ut batteriet. ■ Rengjør stikkontaktene. ■ Sett inn batteriet igjen.
Motoren går ikke jevnt.	Av/på-bryter defekt.	Oppsøk AL-KO serviceverksted.
Sverd og sagkjede går varme. Røykutvikling.	Sagkjedet er for stramt spent.	Kontroller kjedespennning. Etterstram sagkjede.
	Oljetanken er tom.	Fyll på sagkjedeolje.
	Oljepåfyllingshullet og/eller sporet i sverdet er tilsmusset.	Rengjør oljepåfyllingshullet og sporet i sverdet.

Feil	Årsak	Utbedring
Motoren går, men sagkjedet beveger seg ikke.	Sagkjedet er for stramt spent.	Kontroller kjedespennning. Etterstram sagkjede.
	Apparatfeil	Oppsøk AL-KO serviceverksted.
I stedet for trestøv slynnes trespon opp. Beskjæringsmaskinen må trykkes mot treet.	Sagkjedet er sløvt.	Kvess sagkjedet, eller oppsøk et AL-KO serviceverksted.
Apparatet vibrerer unormalt.	Apparatfeil	Oppsøk AL-KO serviceverksted.
Batteriets driftstid reduseres betydelig.	Batteriets levetid er utløpt.	Bytt batteri. Bruk kun originaltilbehør fra produsenten.
Batteriet kan ikke lades opp.	Batterikon-taktene er tilsmusset.	Oppsøk AL-KO serviceverksted.
	Defekt batteri eller lader.	Skift defekt batteri eller lader. Bruk kun originaltilbehør fra produsenten.
	Batteriet er for varmt.	La batteriet bli kaldt.



MERK

Ved feil som ikke er oppført i denne tabellen, eller som du ikke selv kan utbedre, må du kontakte vår kundeservice.

14 GARANTI

Vi utbedrer eventuelle material- eller produksjonsfeil på maskinen innenfor den lovmessige foreldelsesfristen for mangelskrav ved at vi velger å foreta en reparasjon eller levere et nytt produkt. Foreldelsesfristen fastlegges ut fra gjeldende lovgivning i landet hvor maskinen ble kjøpt.

Vår garanti gjelder kun ved:

- overholdelse av bruksanvisningen
- Sakkyndig behandling
- Bruk av originale reservedeler

Garantien gjelder ikke ved:

- Egenutførte reparasjonsforsøk
- Egenutførte tekniske endringer
- Ikke tiltenkt bruk

Følgende omfattes ikke av garantien:

- Lakkskader som skyldes normal slitasje
- Slitasjedeler som på reservedelskortet er merket med xxxxxx (x) ramme

Garantitiden begynner å løpe med kjøpet til den første sluttbrukeren. Fakturadatoen er utslagsgivende. Ved garantikrav henvender du deg til din forhandler eller til nærmeste autoriserte kundeservice med denne garantierklæringen og den originale kvitteringen. De lovbestemte mangelfordringene fra kjøper overfor selger forblir uberørt gjennom denne erklæringen.

15 EC-SAMSVARERKLÆRING

Herved erklærer vi at dette produktet, i denne utførelsen, er i samsvar med kravene i EU-direktivene, EU-sikkerhetsstandardene og de produktspesifikke standardene.

Produkt	Produsent	Dokumentasjonsfullmektig
Batteridrevet beskæringsmaskin	AL-KO Geräte GmbH Ichenhauser Str. 14 D-89359 Kötz	Andreas Hedrich Ichenhauser Str. 14 D-89359 Kötz
Serienummer G4990012		
Type CSA 2020	EU-direktiver 2006/42/EC 2014/30/EU 2000/14/EC 2011/65/EU	Harmoniserte standarder EN 60745-1:2009+A11:2010 EN 60745-2-13:2009+A1:2010 EN 55014-1:2006+A1:2009+A2:2011 EN 55014-2:2015
Lydeffektnivå EN ISO 3744 målt / garantert 90,4 dB(A) / 92 dB(A)	Samsvarsvurdering 2000/14/EC vedlegg V	

Kötz, 01.08.2017



Wolfgang Hergeth
Managing Director

KÄÄNNÖS ALKUPERÄISESTÄ KÄYTTÖOHJEESTA

Sisällysluettelo

1	Tietoa käyttöohjeesta.....	282
1.1	Merkkien selitykset ja huomiosanat.....	282
2	Tuotekuvaus.....	282
2.1	Toimitussisältö.....	282
2.2	Laitteessa käytettävät merkinnät.....	282
2.3	Turva- ja suojalaitteet.....	283
2.4	Käyttötarkoituksen mukainen käyttö.....	283
2.5	Mahdollinen ennakoitavissa oleva väärä käyttö.....	283
2.6	Jäännösriskit.....	283
2.7	Tuotteen yleiskuva.....	283
3	Turvallisuus.....	284
3.1	Yleisiä sähkötyökalujen käyttöä koskevia turvaohjeita.....	284
3.2	Sähköturvallisuus.....	284
3.3	Henkilöturvallisuus.....	284
3.4	Sähkötyökalun käyttö ja käsittely.....	284
3.5	Turvalliset työolosuhteet.....	285
3.6	Akkutyökalun käyttö ja käsittely.....	285
3.7	Huolto.....	285
3.8	Moottorisahoja koskevia turvallisuusohjeita (EN 60745, osa 2-13).....	285
3.9	Takapotkujen syyt ja välttäminen (EN 60745, osa 2-13).....	286
3.10	Oksasahaa koskevat turvallisuusohjeet.....	286
3.10.1	Työskentelyohjeita (13).....	286
3.10.2	Tärinäkuormitus.....	287
3.10.3	Melukuormitus.....	287
3.10.4	Akkua koskevia turvallisuusohjeita.....	287
3.10.5	Laturia koskevia turvallisuusohjeita.....	288
4	Asennus.....	288
4.1	Oksasahan jatkovarren asennus (01–02).....	289
4.2	Teleskooppivarren pidentäminen ja lyhentäminen (03).....	289
4.3	Terälevyn ja teräketjun asennus (04–08).....	289
4.4	Teräketjun kiristäminen ja löysentäminen (09).....	289
4.5	Teräketjuöljyn lisääminen (10).....	290
4.6	Kantohihnan kiinnittäminen laitteeseen (19).....	290
5	Käyttöönotto.....	290
5.1	Akun lataaminen.....	290
5.2	Akun laittaminen laitteeseen ja poistaminen laitteesta (11).....	290
6	Käyttö.....	291
6.1	Laitteen kytkeminen päälle ja pois päältä (12).....	291
7	Työskentelytapa ja -tekniikka (14–18).....	291

8	Huolto ja hoito	291
8.1	Ketjun kireyden tarkistaminen	291
8.2	Ketjun voitelun tarkistaminen	291
8.3	Teräketju ja terälaippa	292
8.3.1	Teräketjun ja terälaipan vaihtaminen	292
8.3.2	Terälaipan kääntäminen	292
8.3.3	Teräketjun teroittaminen	292
8.3.4	Terälaipan puhdistaminen	293
9	Säilytys	293
10	Kuljetus	293
11	Hävittäminen	294
12	Asiakaspalvelu ja huolto	294
13	Ohjeet häiriötilanteissa	295
14	Takuu ja tuotevastuu	296
15	EY-vaatimustenmukaisuusvakuutus	296

1 TIETOA KÄYTTÖOHJEESTA

- Saksankielinen versio on alkuperäinen käyttöohje. Kaikki muut kieliversiot ovat alkuperäisen käyttöohjeen käännöksiä.
- Lue tämä käyttöohje ehdottomasti huolellisesti läpi ennen käyttöönottoa. Käyttöohjeen lukeminen on laitteen turvallisen ja häiriöttömän käytön edellytys.
- Säilytä käyttöohje aina siten, että voit tarvittaessa tarkistaa siitä tarvitsemasi laitetta koskevat tiedot.
- Luovuta tämä käyttöohje aina laitteen mukana.
- Lue tämän käyttöohjeen sisältämät turvallisuusohjeet ja varoitukset ja noudata niitä.

1.1 Merkkien selitykset ja huomiosanat



VAARA!

Tarkoittaa välittömän vaaran aiheuttavaa tilannetta, joka aiheuttaa kuoleman tai vakavan loukkaantumisen, jos sitä ei vältetä.



VAROITUS!

Tarkoittaa mahdollisesti vaarallista tilannetta, joka voi aiheuttaa kuoleman tai vakavan loukkaantumisen, jos sitä ei vältetä.



VARO!

Tarkoittaa mahdollisesti vaarallista tilannetta, joka voi aiheuttaa lievän tai keski- vaikean loukkaantumisen, jos sitä ei vältetä.

HUOMAUTUS!

Tarkoittaa tilannetta, joka voi aiheuttaa aineellisia vahinkoja, jos sitä ei vältetä.



HUOMAUTUS

Lisätietoja laitteesta ja sen käytöstä.

2 TUOTEKUVAUS

Oksasahalla voi karsia puiden ja muiden korkeiden kasvien oksia mukavasti ja turvallisesti maasta käsin. Se poistaa tikkailta ja puussa tehtävän vaarallisen työn tarpeen.

2.1 Toimitussisältö

Akkukäyttöinen oksasaha on tarkoitettu käytettäväksi akulla B50 Li (tuotenro 113559). Se ei sisälly toimitukseen.

HUOMAUTUS!

Laitte- ja akkuvaurioiden vaara

Jos laitteessa käytetään sopimatonta akkua, laite ja akku voivat vaurioitua.

- Käytä laitetta vain ilmoitetulla akulla.

Akun lataamiseen tarvitaan laturi C30 Li (tuotenro 113560) tai TC30 Li (tuotenro 113561).



HUOMAUTUS

Lisätietoja on seuraavissa käyttöohjeissa:

- Litium-ioniakku B50 Li (asiakirjanro 442228)
- Laturi C30 Li / TC30 Li akulle B50 Li (asiakirjanro 442230)

2.2 Laitteessa käytettävät merkinnät

Symboli	Merkitys
	Käsittele erityisen varovasti!
	Käyttö kielletty sateessa! Suojattava kosteudelta!
	Käytä suojakypärää, kuulonsuojaimia ja silmäsuojusta!
	Käytä suojakäsineitä!
	Käytä tukevia kenkiä!
	Lue käyttöohje ennen käyttöönottoa!

Symboli	Merkitys
---------	----------



Noudata 10 m:n vähimmäisetäisyyttä jännitteisiin johtoihin!

2.3 Turva- ja suojalaitteet

Terälaipan suojus

Suojus on laitettava paikalleen terälaipan ja ketjun päälle ennen kuljetusta henkilö- ja omaisuusvaurioiden välttämiseksi.

2.4 Käyttötarkoituksen mukainen käyttö

Oksasaha on tarkoitettu maasta tapahtuvaan maassa kasvavien puiden ja muiden kasvien oksien karsimiseen. Käyttäjän on seistävä tukevasti maassa laitetta käyttäessään (13).

Vain biohajoavan teräketjuöljyn käyttö on sallittu.

Tässä kuvatussa käyttötarkoituksesta poikkeava tai sitä laajempi käyttö katsotaan käyttötarkoituksen vastaiseksi.

Oksasahaa ei saa käyttää ammattikäytössä.

2.5 Mahdollinen ennakoitavissa oleva väärä käyttö

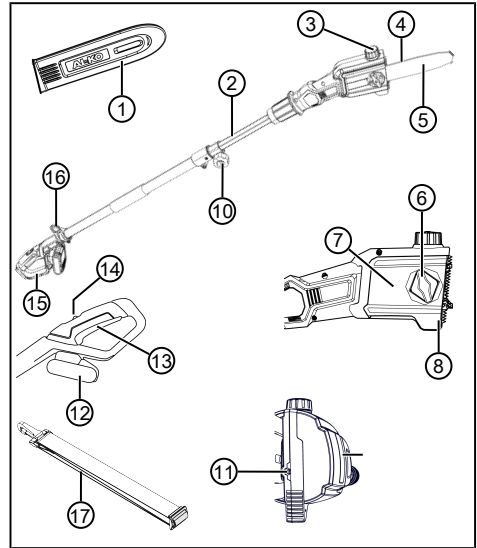
- Älä sahaa oksia, jotka ovat suoraan tai terävässä kulmassa itsesi tai muiden henkilöiden yläpuolella.
- Laitetta ei saa käyttää tikkailla seisten.
- Vain yhtä jatkoputkea saa käyttää, vaikka niitä olisi saatavilla useampia.
- Älä käytä käytettyä öljyä tai mineraaliöljyä.
- Älä käytä laitetta räjähdysvaarallisessa ympäristössä.

2.6 Jäännösriskit

Asianmukaisesti käytettynäkin laitteeseen liittyy aina tiettyjä jäännösriskejä, joita ei voida kokonaan sulkea pois. Laitteen tyyppin ja rakenteen vuoksi seuraavia jäännösriskejä voi esiintyä käyttötavan mukaan:

- kosketus sinkoaviin sahanpuruihin tai öljyiseen pölyyn
- sahanpurujen ja öljyisen pölyn hengittäminen sisään
- teräketjun tai sen osien sinkoamisen aiheuttamat vammat
- teräketjun aiheuttamat leikkaantumishaavat.

2.7 Tuotteen yleiskuva



Nro	Osa
1	Terälaipan suojus
2	Teleskooppivarsi
3	Öljysäiliön täyttöaukko
4	Teräketju
5	Terälaippa
6	Kiinnitysruuvi
7	Ketjupyörän suojus
8	Oksatuki
9	Öljysäiliön öljysilmä
10	Kiristysruuvi
11	Ketjun kiristysruuvi
12	Akku
13	Virtakytkin
14	Vapautusnappi
15	Kahva
16	Kantohihnan silmukka
17	Kantohihna

3 TURVALLISUUS

3.1 Yleisiä sähkötyökalujen käyttöä koskevia turvaohjeita



VAROITUS!

Lue kaikki turvallisuusohjeet, ohjeet, kuvaukset ja tekniset tiedot, joita tähän sähkötyökaluun liittyy.

Seuraavien ohjeiden noudattamatta jättäminen voi aiheuttaa sähköiskun, tulipalon ja/tai vakavia vammoja.

- Säilytä kaikki turvaohjeet ja ohjeet tulevaa tarvetta varten.

Turvallisuusohjeissa käytettävä sähkötyökalun käsite viittaa verkkovirralla toimiviin sähkötyökaluihin (verkkovohto) ja akkukäyttöisiin sähkötyökaluihin (ei verkkovohtoa).

3.2 Sähköturvallisuus

- Vältä koskettamasta maadoitettuja pintoja, kuten putkia, lämpöpattereita, liesiä ja jääkaappeja. Niiden koskettaminen lisää sähköiskun vaaraa.
- Älä altista sähkötyökaluja sateelle tai kosteudelle. Veden pääseminen sähkötyökalun sisälle lisää sähköiskun vaaraa.

3.3 Henkilöturvallisuus

- Ole sähkötyökalua käyttäessäsi aina valppaana, tarkkaile toimintaasi ja työskentele huolellisesti. Älä käytä sähkötyökalua ollessasi väsynyt tai huumeiden, alkoholin tai lääkityksen alaisena. Pienikin tarkkaavaisuuden herpaantuminen sähkötyökalua käytettäessä saattaa aiheuttaa vakavia vammoja.
- Käytä henkilönsuojaimia. Käytä aina suojalaseja. Sähkötyökalun edellyttämien henkilönsuojainten, kuten hengityksensuojaimen, pitävien turvakenkien, suojakypärän tai kuulosuojainten, käyttö pienentää loukkaantumisen vaaraa.
- Estä laitteen käynnistyminen vahingossa. Varmista, että sähkötyökalu on kytketty pois päältä ennen työkalun liittämistä verkkovirtaan, akun laittamista paikalleen tai työkalun nostamista tai kantamista. Jos pidät sormeasi virtakytkimellä sähkötyökalua kantaessasi tai liität työkalun verkkovirtaan sen ollessa kytketty päälle, seurauksena voi olla tapaturmia.

- Poista säätötyökalut tai avaimet ennen sähkötyökalun kytkemistä päälle. Laitteen pyöriivään osaan jäänyt työkalu tai avain voi aiheuttaa vammoja.
- Vältä epänormaaleja asentoja. Seiso tukevassa asennossa ja säilytä aina tasapaino. Siten pystyt hallitsemaan sähkötyökalua myös odottamattomissa tilanteissa.
- Käytä asianmukaista vaatetusta. Älä käytä väljiä vaatteita tai koruja. Pidä hiukset, vaatteet ja käsineet etäällä liikkuvista osista. Väljät vaatteet, korut tai pitkät hiukset voivat jäädä kiinni liikkuviin osiin.

3.4 Sähkötyökalun käyttö ja käsittely

- Älä ylikuormita sähkötyökalua. Käytä aina kuhunkin työhön sopivaa sähkötyökalua. Sopiva sähkötyökalu on tehokas ja turvallinen valinta ilmoitetulla tehoalueella.
- Älä käytä sähkötyökalua, jonka virtakytkin on viallinen. Jos sähkötyökalun kytkeminen päälle ja pois päältä ei ole mahdollista, sähkötyökalu on vaarallinen ja korjattava.
- Irrota pistoke pistorasiasta ja/tai poista irrotettava akku ennen laitteen säätämistä, osien vaihtamista tai varastoimista. Tämä estää sähkötyökalun käynnistymisen vahingossa.
- Säilytä sähkötyökalu lasten ulottumattomissa. Älä anna sähkötyökalua sellaisten henkilöiden käyttöön, jotka eivät tunne sitä tai eivät ole lukeneet tätä käyttöohjetta. Sähkötyökalut ovat vaarallisia kokemattomien käyttäjien käsissä.
- Huolla sähkötyökaluja ja muita välineitä huolellisesti. Tarkista, että liikkuvat osat toimivat moitteettomasti eivätkä ole jumissa. Tarkista myös, että mikään osa ei ole katkennut tai vioittunut siten, että se vaikuttaa sähkötyökalun toimintaan. Korjauta vialliset osat ennen sähkötyökalun käyttöä. Tapaturmat johtuvat yleensä siitä, että sähkötyökalua ei ole huollettu oikein.
- Pidä leikkuuterät terävinä ja puhtaina. Huolellisesti hoidetut ja terävät leikkuuterät eivät juutu helposti kiinni, ja niitä on helppo ohjata.
- Käytä sähkötyökaluja, välineitä ym. niiden käyttöohjeiden mukaisesti. Ota huomioon työolosuhteet ja suoritettava työ. Sähkötyökalujen käyttö muussa kuin niiden käyttö-tarkoituksessa voi aiheuttaa vaaratilanteita.

- **Pidä kahvat ja tartuntapinnat kuivina, puhdaina sekä öljyttöminä ja rasvattomina.** Jos kahvat tai tartuntapinnat ovat liukkaista, sähkötyökalua on vaikea käyttää ja hallita odottamattomissa tilanteissa.
- ### 3.5 Turvalliset työolosuhteet
- **Pidä työskentelyalue puhtaana ja huolehdi hyvästä valaistuksesta.** Epäjärjestys ja työskentelyalueen heikko valaistus voivat aiheuttaa tapaturmia.
 - **Älä käytä sähkötyökaluja räjähdysvaarallisessa ympäristössä, jossa on syttyviä nesteitä, kaasuja tai pölyjä.** Sähkötyökalut synnyttävät kipinöitä, jotka voivat sytyttää pölyn tai höyryä.
 - **Älä päästä lapsia tai muita ulkopuolisia lähistölle sähkötyökalun käytön aikana.** Jos huomiosi kiinnittyy toisaalle, voit menettää sähkötyökalun hallinnan.
- ### 3.6 Akkutyökalun käyttö ja käsittely
- **Käytä akkujen lataamiseen vain valmistajan suosittelemia latureita.** Akkujen lataaminen toisentyypisille akuille tarkoitetulla laiturilla aiheuttaa palovaaran.
 - **Käytä sähkötyökaluissa vain niihin tarkoitettuja akkuja.** Muiden akkujen käyttö voi aiheuttaa loukkaantumisia ja palovaaran.
 - **Älä säilytä laitteesta irrotettua akkua paperiliittimien, kolikoiden, avainten, nauhojen, ruuvien tai muiden pienten metalliesineiden lähellä, sillä ne saattavat yhdistää akun navat vahingossa.** Akun napojen välinen oikosulku voi aiheuttaa palovammoja tai tulipalon.
 - **Jos akkua käsitellään väärin, siitä saattaa vuotaa nestettä.** Vältä kosketusta nesteeseen. Jos nestettä pääsee iholle, huuhtelee iho huolellisesti vedellä. Jos nestettä pääsee silmiin, huuhtelee vedellä ja hakeudu lääkäriin. Akkuneste voi ärsyttää ihoa ja aiheuttaa palovammoja.
 - **Älä käytä vaurioitunutta tai muuttunutta akkua.** Vaurioituneet ja muuttuneet akut voivat toimia ennakoimattomasti sekä aiheuttaa tulipalon, räjähdysten tai loukkaantumisvaaran.
 - **Älä altista akkuja tulelta tai korkeille lämpötiloille.** Tuli tai yli 130 °C:n lämpötila voi aiheuttaa räjähdyksen.
- **Noudata latausohjeita.** Älä koskaan lataa akkua tai akkukäyttöistä työkalua käyttöohjeessa ilmoitetun lämpötila-alueen ulkopuolella. Virheellinen lataaminen tai lataaminen sallitun lämpötila-alueen ulkopuolella voi tuhota akun ja lisätä tulipalovaaraa.
- ### 3.7 Huolto
- **Vain pätevät ammattihenkilöt saavat korjata sähkötyökaluja ainoastaan alkupe-raisvaraosia käyttäen.** Tämä takaa sähkötyökalun turvallisuuden.
 - **Vaurioituneita akkuja ei saa huoltaa.** Muut kuin valmistaja tai valmistajan valtuuttamat huoltoilikkeet eivät saa huoltaa akkuja.
- ### 3.8 Moottorisahoja koskevia turvallisuusohjeita (EN 60745, osa 2-13)
- **Pidä sahan ollessa käynnissä kaikki ruumiinosat kaukana teräketjusta.** Varmista ennen sahan käynnistämistä, ettei mikään kosketa teräketjua. Moottorisahaa käytettäessä hetkellinenkin tarkkaavaisuuden menetyks voi aiheuttaa teräketjun tarttumisen vaateisiin tai ruumiinosiin.
 - **Pidä moottorisahaa aina niin, että tartut oikealla kädellä takakahvasta ja vasemmalla kädellä etukahvasta.** Moottorisahan pitäminen päinvastaisessa työasennossa lisää loukkaantumisvaaraa, ja se on kiellettyä.
 - **Pitele sähkötyökalua vain eristetyistä tartuntapinnoista, sillä teräketju voi osua työkalun omaan verkkojohtoon.** Jos teräketju koskettaa jännitteistä johtoa, laitteen metallisista osista voi tulla jännitteisiä, ja seurauksena voi olla sähköisku.
 - **Käytä suojalaseja ja kuulonsuojaimia.** Muiden henkilösuojainten käyttöä pään, käsien, säärin ja jalkaterien suojaamiseksi suositellaan. Sopiva suojavaatetus vähentää sinkoavien sahanpurujen ja teräketjun tahattoman kosketuksen aiheuttamaa loukkaantumisvaaraa.
 - **Älä käytä moottorisahaa puussa.** Moottorisahan käyttäminen puussa aiheuttaa loukkaantumisvaaran.
 - **Varmista aina tukeva asento ja käytä moottorisahaa vain seistessäsi kiinteällä, tukevalla ja tasaisella alustalla.** Liukas alusta tai epävakaa seisomapinta esimerkiksi tikkailla voi aiheuttaa tasapainon menetyksen tai moottorisahan hallinnan menetyksen.

- **Oleta aina jännityksessä olevaa oksaa sahatessasi, että se ponnahtaa takaisin.** Kun puukuitujen jännitys purkautuu, jännittynyt oksa voi osua sahan käyttäjään tai moottorisaha voi riistäytyä hallinnasta.
- **Ole erityisen varovainen sahatessasi aluskasvillisuutta ja nuoria puuta.** Ohut puuaines voi tarttua moottorisahaan ja iskeytyä sinua päin tai horjuttaa tasapainoasi.
- **Kanna moottorisahaa vain sen ollessa pois päältä aina etukahvasta ja siten, että teräketju osoittaa pois päin itsestäsi. Kuljetuksen tai säilytyksen ajaksi moottorisahan suojus on aina vedettävä paikoilleen.** Moottorisahan huolellinen käsittely vähentää pyörivän teräketjun tahattoman kosketuksen vaaraa.
- **Noudata voitelua, ketjun kiristämistä ja lisävarusteiden vaihtoa koskevia ohjeita.** Ammattitaidottomasti kiristetty tai öljytty ketju voi katketa tai lisätä takapotkun vaaraa.
- **Pidä kahvat kuivina, puhtaina sekä öljyttömänä ja rasvattomina.** Rasvaiset, öljyiset kahvat ovat liukkaita ja johtavat hallinnan menetykseen.
- **Sahaa vain puuta. Älä käytä moottorisahaa töihin, joihin sitä ei ole tarkoitettu. Esimerkki: Älä sahaa moottorisahalla muovia, tiiliä tai muita rakennusmateriaaleja kuin puuta.** Moottorisahan käyttötarkoituksen vastainen käyttö voi aiheuttaa vaaratilanteita.

3.9 Takapotkujen syyt ja välttäminen (EN 60745, osa 2-13)

Takapotku voi syntyä, kun terälaiipan kärki koskettaa jotain esinettä tai kun puu taipuu ja teräketju juuttuu sahausloveen.

Terälaiipan kärjen kosketus voi joskus aiheuttaa odottamattoman taaksepäin suuntautuvan liikkeen, jossa terälaiippa sinkoaa ylöspäin käyttäjän suuntaan.

Teräketjun juuttuminen terälaiipan yläreunaan voi nykäistä kiskon voimakkaasti käyttäjän suuntaan.

Nämä liikkeet voivat aiheuttaa sahan hallinnan menettämisen sekä vakaviakin vammoja käyttäjälle. Älä koskaan luota ainoastaan moottorisahaan asennettuihin turvalaitteisiin. Moottorisahan käyttäjänä sinun on suoritettava erityistoimenpiteitä, jotta pystyt työskentelemään ilman tapaturmia ja loukkaantumisia.

Takapotku on seurausta sähkötyökulun vääärästä tai virheellisestä käytöstä. Se voidaan estää soveltuvilla varotoimenpiteillä, kuten seuraavassa on kuvattu:

- **Pidä sahasta kiinni molemmin käsin siten, että peukalo ja sormet puristuvat moottorisahan kahvan ympärille. Aseta kehosi ja käsivartesi sellaiseen asentoon, että pystyt vastustamaan takapotkun voimaa.** Asianmukaisesti toimimalla käyttäjä voi hallita takapotkujen voiman. Älä koskaan irrota otetasi moottorisahasta.
- **Vältä epänormaalia ruumiinasentoa, äläkä sahaa hartiatason yläpuolelta.** Näin vältetään tahaton laipan kärjen kosketus ja parannetaan moottorisahan hallintamahdollisuuksia odottamattomissa tilanteissa.
- **Käytä aina valmistajan määräämiä varaosia ja teräketjuja.** Väärinlaisten varaosien ja teräketjujen voi johtaa ketjun katkeamiseen tai takapotkuun.
- **Noudata teräketjun teroitusta ja huoltoa koskevia valmistajan ohjeita.** Liian alas säädetyt savyysrajoittimet lisäävät takapotkujen vaaraa.

3.10 Oksasahaa koskevat turvallisuusohjeet

3.10.1 Työskentelyohjeita (13)

- Nosta oksasaha (13/1) oksia karsittaessa enintään 60°:n kulmaan (13/2). Jos kulma on tätä jyrkempi, joudut väistämättä työskentelemään alueella, jolle voi pudota katkottuja oksia. Seiso aina oksien putoamisalueen ulkopuolella.
- Varmista etukäteen poistumistie putoavien oksien väistämiseksi. Tiellä ei saa olla esteitä, kuten katkottuja oksia, eikä liukkaita kohtia, jotka voivat haitata väistämistä.
- Pidä lähistöllä oleviin ihmisiin, eläimiin, esineisiin ja rakennuksiin turvaetäisyys, joka on vähintään n. 2,5 kertaa sahattavan oksan pituus. Jos tämä ei ole mahdollista, katkaise oksa pala palalta.
- Älä yritä sahata oksaa, jonka halkaisija on suurempi kuin terän pituus.
- Varo liikkuvien oksien tai muiden kappaleiden tarttumista teräketjuun. Jos niin käy, sammuta oksasaha välittömästi.
- Poista peruslaitteen akku ja työnnä suojus teräketjun ylle seuraavissa ennen seuraavia tilanteita tai toimenpiteitä:
 - tarkistus-, säätö- ja puhdistustyöt

- terälaippaan ja teräketjua koskevat työt
 - laitteen luota poistuminen
 - kuljetus
 - säilytys
 - huolto- ja korjaustyöt
 - vaaratilanteet.
- Pidä vähintään 10 metrin etäisyys ilmajohtoihin.

3.10.2 Tärinäkuormitus



VAROITUS!

Tärinän aiheuttama vaara

Laitetta käytettäessä esiintyvä todellinen tärinätaaso voi poiketa valmistajan ilmoittamasta arvosta. Ota huomioon seuraavat tärinään vaikuttavat seikat ennen laitteen käyttöä ja laitetta käytettäessä:

- Käytetäänkö laitetta sen käyttötarkoituksen mukaisesti?
 - Leikataanko tai työstetäänkö kasviainesta oikein?
 - Onko laite asianmukaisessa käyttökunnossa?
 - Onko terä teroitettu kunnolla ja onko laitteessa paikallaan oikeanlainen terä?
 - Ovanko kahvat ja mahdolliset tärinävaimennuskahvat (lisävaruste) paikallaan, ja onko ne liitetty laitteeseen pitävästi?
- Käytä laitetta ainoastaan kunkin työtehtävän vaatimalla moottorin kierrosluvulla. Vältä enimmäiskierrosluvun käyttöä melun ja tärinän vähentämiseksi.
- Epäasianmukainen käyttö ja huolto voivat lisätä laitteen synnyttämään melua ja tärinää. Ne aiheuttavat haittaa terveydelle. Kytke laite tällöin välittömästi pois päältä ja korjauta se valtuutetussa huoltokorjaamossa.
- Tärinän aiheuttama kuormitus määräytyy suoritettavan työn ja laitteen käyttötavan mukaan. Arvioi sopiva käyttötapa ja pidä tarvittavat tauot. Tämä vähentää työn aikana syntyvää tärinäkuormituksen kokonaismäärää huomattavasti.
- Laitteen pitkäaikainen käyttö altistaa käyttäjän tärinälle ja voi aiheuttaa verenkiertohäiriöitä (valkosormisuutta). Riskin pienentämiseksi käytä käsineitä ja pidä kätesi lämpiminä. Jos valkosormisuuden oireita esiintyy, ha-

keudu välittömästi lääkärin hoitoon. Oireita ovat mm. tunnottomuus, herkkyyden häviäminen, pistely, kutina, särky, voimien väheneminen sekä ihon värin tai kennon muuttuminen. Tavallisesti oireet ilmenevät sormissa, kämmenissä tai pulssissa. Mitä matalampi lämpötila, sitä suurempi vaara.

- Pidä työpäivien aikana riittävän pitkiä taukoja, jotta ehdit toipua melun ja tärinän vaikutuksista. Suunnittele työt niin, että voimakkaasti tärisevien laitteiden käyttö jakautuu useille päiville.
- Jos laitetta käyttäessäsi havaitset käsissäsi epämiellyttäviä tuntemuksia tai värimuutoksia, keskeytä työskentely välittömästi. Pidä riittävästi taukoja. Jos taukoja ei ole tarpeeksi, seurauksena voi olla kämmenien ja käsivarsien tärinäoireyhtymä.
- Minimoi tärinälle altistumisen riskit. Huolla laitetta käyttöohjeen mukaisesti.
- Jos laitetta käytetään usein, tiedustele jälleenmyyjältäsi tärinää vaimentavia tarvikkeita, kuten erikoiskahvoja.
- Vältä laitteen käyttöä alle +10 °C:n lämpötiloissa. Kirjaa työsuunnitelmaan tärinäkuormitusta rajoittavat toimenpiteet.

3.10.3 Melukuormitus

Laite aiheuttaa väistämättä tiettyä melukuormitusta. Tee melua aiheuttavat työt aikoina, jolloin niiden tekeminen on sallittua ja suositeltavaa. Pidä kiinni mahdollisista hiljaisuusajoista ja rajaa työn kesto minimiin. Laitteen käyttäjän ja sen läheisyydessä oleskelevien on käytettävä asianmukaisia kuulonsuojaimia.

3.10.4 Akkua koskevia turvallisuusohjeita

Tässä kappaleessa kuvataan kaikki perusuonteiset turvallisuusohjeet ja varoitukset, joita on noudatettava akkua käytettäessä. Lue nämä ohjeet!

- Käytä akkua vain sen käyttötarkoituksen mukaisesti eli AL-KO-yhtiön valmistamissa akkukäyttöisissä laitteissa. Akun saa ladata vain sille tarkoitettulla AL-KO-laturilla.
- Poista akku alkuperäispakkauksestaan vasta, kun aiot käyttää sitä.
- Lataa akku täyteen nimetyllä laturilla ennen ensimmäistä käyttökertaa. Noudata tässä käyttöohjeessa annettuja akun lataamisohteita.
- Älä käytä akkua räjähdys- tai palovaarallissa ympäristössä.

- Älä altista akkua vedelle tai kosteudelle laitteen käytön yhteydessä.
- Suojaa akku kuumuudelta, öljyltä ja tulelta, jotta se ei vahingoitu eikä siitä vuoda höyryä tai elektrolyyttineiteitä.
- Älä lyö tai heittele akkua.
- Likaista tai märkää akkua ei saa käyttää. Puhdista ja kuivaa akku ennen käyttöä kuivalla, puhtaalla liinalla.
- Älä avaa, pura tai riko akkua. Se aiheuttaa sähköisku- ja oikosulkuvaaran.
- Asiattomat henkilöt eivät saa käyttää laitetta, paitsi jos heitä valvoo heidän turvallisuudestaan vastaava henkilö tai he ovat saaneet tältä ohjeita laitteen käyttöön. Asiattomia henkilöitä ovat esim.:
 - fyysisiltä tai henkisiltä kyvyiltään tai aistitoiminnoiltaan vajavaiset henkilöt (mukaan lukien lapset)
 - henkilöt, joilla ei ole kokemusta tai tietoa akusta.
- Lapsia on valvottava ja opastettava, jotta he eivät leiki akulla.
- Akkua ei saa jättää laturiin pitkäksi aikaa. Poista akku laturista pitkäkestoista säilytystä varten.
- Poista akku laitteesta, jos sitä ei käytetä.
- Säilytä käyttämätöntä akkua kuivassa ja suljetussa tilassa. Suojaa se kuumuudelta ja suoralta auringonvalolta. Lapset ja asiattomat henkilöt eivät saa päästä käsiksi akkuun.

3.10.5 Laturia koskevia turvallisuusohjeita

Tässä kappaleessa kuvataan kaikki perusluonteiset turvallisuusohjeet ja varoitukset, joita on noudatettava laturia käytettäessä. Lue nämä ohjeet!

- Käytä laitetta ainoastaan käyttötarkoituksen mukaisesti eli niiden akkujen lataamiseen, jolle se on tarkoitettu. Lataa laturilla vain alkuperäisiä AL-KO-akkuja.
- Tarkista aina ennen käyttöä koko laite ja erityisesti sen verkkojohto ja akkukotelo vaurioiden varalta. Käytä laitetta vain, jos se on moitteettomassa kunnossa.
- Älä käytä laitetta räjähdys- tai palovaarallisessa ympäristössä.
- Käytä laitetta vain sisätiloissa äläkä altista sitä vedelle tai kosteudelle.
- Aseta laturi aina hyvin tuuletetulle, palamattomalle pinnalle, koska se lämpenee latauksen aikana. Pidä tuuletusaukot vapaina äläkä peitä laitetta.

- Ennen kuin kytket laturin, varmista, onko käytettävissä teknisissä tiedoissa mainittu verkkojännite.
- Käytä verkkojohtoa vain laturin liittämiseen, ei mihinkään muuhun tarkoitukseen. Laturia ei saa kantaa verkkojohdosta eikä pistoketta saa vetää ulos pistorasiasta vetämällä verkkojohdosta.
- Suojaa verkkojohto kuumuudelta, öljyltä ja teräviltä kulmilta, jotta se ei vaurioidu.
- Laturia ja akkua ei saa käyttää likaisina tai märkinä. Ennen käyttöä puhdista ja kuivaa sekä laite että akku.
- Älä avaa laturia tai akkua. Se aiheuttaa sähköisku- ja oikosulkuvaaran.
- Vain pätevät ammattihenkilöt saavat korjata sähkötyökaluja ainoastaan alkuperäisvaraosia käyttäen.
- Asiattomat henkilöt eivät saa käyttää laitetta, paitsi jos heitä valvoo heidän turvallisuudestaan vastaava henkilö tai he ovat saaneet tältä ohjeita laitteen käyttöön. Asiattomia henkilöitä ovat esim.:
 - fyysisiltä tai henkisiltä kyvyiltään tai aistitoiminnoiltaan vajavaiset henkilöt (mukaan lukien lapset)
 - henkilöt, joilla ei ole kokemusta tai tietoa laitteesta.
- Lapsia on valvottava ja opastettava, jotta he eivät leiki laitteella.
- Säilytä käyttämätöntä laitetta kuivassa ja suljetussa tilassa. Lapset ja asiattomat henkilöt eivät saa päästä käsiksi laitteeseen.

4 ASENNUS



VAROITUS!

Vakavien vammojen vaara

Jos käytetään vaillaanaisesti asennettua oksasahaa, seurauksena voi olla vakavia vammoja.

- Käytä oksasahaa vasta, kun se on täysin valmiiksi asennettu.
- Tarkista oksasaha aina ennen käyttöä silmämääräisesti osien puuttumisen sekä vaurioitumisen, kulumisen ja irtoamisen varalta. Turvalaitteiden ja suojusten on oltava moitteettomassa kunnossa.

**VARO!****Viiltohaavojen vaara.**

Teräketjun terävät reunat voivat aiheuttaa viiltohaavoja asennuksen yhteydessä.

- Poista akku ennen asennustöitä.
- Käytä suojakäsineitä teräketjua ja terälaippaa asentaessasi.

4.1 Oksasahan jatkovarren asennus (01–02)

1. Pistä kytkin (01/2) teleskooppivarteen (01/3) ja työnnä se oksasahan päähän (01/1) vasteesen asti (01/a).
2. Kierrä kytkintä (02/1) oksasahan pään (02/2) suuntaan vasteesen asti (02/a).

4.2 Teleskooppivarren pidentäminen ja lyhentäminen (03)

Teleskooppivarren (03/1) pituutta voi säätää portaattomasti. Sen voi säätää työn vaatimaan mittaan.

1. Kierrä kiristysruuvia (03/2) auki (03/a), kunnes kiinnitys vapautuu.
2. Liikuta teleskooppivartta, kunnes se on halutun pituinen (03/b)
3. Kiristä kiristysruuvi.

4.3 Terälevyn ja teräketjun asennus (04–08)**VARO!****Teräketjun aiheuttama loukkaantumisvaara**

Teräketjun leikkuureunat ovat erittäin teräviä, joten teräketjua käsiteltäessä voi aiheutua viiltoammoja. Tee seuraavat toimet aina ennen teräketjun käsittelemistä:

- Kytke laite pois päältä ja poista akku.
- Käytä suojakäsineitä.

1. Avaa ketjupyörän suojuksen (04/2) kiinnitysruuvi (04/1) (04/a). Poista kiinnitysruuvi ja ketjupyörän suojus.
2. Avaa ketjun kiristysruuvin (05/1) kuusiokoloavaimen ruuvinvääntimellä. Kierrä ketjun kiristysruuvia, kunnes ketjun kiristystappi (05/2) on kierteen takapäässä (05/a).
3. Teräketjun asentaminen:
 - Kohdistane teräketjun (06/2) hampaat (06/1), joiden on tarkoitus olla terälaipan yläosassa, terälaipan kärkeen (06/3) (06/

a).

Huomautus: Varmista ketjun oikea asennus!

- Laita teräketju terälaipan uraan (06/4) ja vedä se kokonaan terälaipan ympärille.
4. Laita terälaippa teräketjuineen avattuun koteloon:
 - Laita teräketju (07/1) vetopyörän (07/2) ympärille.
 - Suuntaa terälaippa (07/3) niin, että ohjaustapit (07/4) tarttuvat terälaipan pitkitäisaukkoon (07/5).
 - Suorista terälaippa niin, että ketjun kiristystappi (07/6) tarttuu toiseen ketjun kiristysaukoista (07/7).
 - Suorista teräketju niin, että se lepää terälaipan urassa ja vetopyörää vasten.
 5. Laita ketjupyörän suojus (08/1) paikalleen. Laita kiinnitysruuvi (08/2) paikalleen ja kiristä se (08/a).
 6. Kiristä teräketju (katso *Luku 4.4 "Teräketjun kiristäminen ja löysentäminen (09)", sivu 289*).
- 4.4 Teräketjun kiristäminen ja löysentäminen (09)**
1. Kiristä teräketju kuusiokoloruuvien ruuvinvääntimen avulla:
 - Teräketjun kiristäminen: Kierrä ketjun kiristysruuvia (09/1) myötäpäivään (09/a).
 - Teräketjun löysentäminen: Kierrä ketjun kiristysruuvia vastapäivään (09/b).
 2. Tarkista ketjun kireys (katso *Luku 8.1 "Ketjun kireyden tarkistaminen", sivu 291*). Toista edellinen vaihe tarvittaessa.

4.5 Teräketjuöljyn lisääminen (10)

Laitteessa ei toimitustilassa ole teräketjuöljyä!

HUOMAUTUS!

Laitteaurioiden vaara

Laitteen käyttäminen ilman teräketjuöljyä vaurioittaa teräketjua ja terälaippaa.

- Älä koskaan käytä laitetta ilman teräketjuöljyä.
- Täytä teräketjuöljyä öljysäiliöön ennen työskentelyn aloittamista ja tarkkaile öljytasoa työskentelyn aikana.
- Tarkista ainakin aina ennen työskentelyn aloittamista, toimiiko ketjun voitelu.

Teräketjun käyttöikä ja leikkuuteho määräytyvät voitelutuloksen mukaan. Teräketjua öljytään automaattisesti käytön aikana.

HUOMAUTUS!

Laitteaurioiden vaara

Käytetyn öljyn käyttäminen ketjun voiteluun kuluttaa terälaippaa ja teräketjua enenaikaisesti sisältämiensä metallihiukasten vuoksi. Lisäksi se aiheuttaa valmistajan tuotetakuun raukeamisen.

- Älä koskaan käytä käytettyä öljyä teräketjuöljynä, vaan käytä aina biohajoavaa teräketjuöljyä.

HUOMAUTUS!

Ympäristövahinkojen vaara

Mineraaliöljyn käyttö ketjun voitelussa aiheuttaa vakavia ympäristövahinkoja.

- Älä koskaan käytä mineraaliöljyä teräketjuöljynä, vaan käytä aina biohajoavaa teräketjuöljyä.

Tarkista öljytaso aina ennen työskentelyn aloittamista ja jokaisen akun vaihdon yhteydessä. Lisää teräketjuöljyä tarvittaessa.

1. Tarkista öljytaso öljysäiliön öljysilmästä (10/1). Siinä on aina näyttävä öljyä. Öljytason on oltava minimi- ja maksimimerkintöjen välissä.
2. Laita oksasaha kiinteälle alustalle vaakasuorassa ja pidä se tässä asennossa.
3. Puhdista öljysäiliön korkkia (10/2) ympäröivä alue.
4. Kierrä öljysäiliön korkki auki.



HUOMAUTUS

- Käytä suppiloa öljyn lisäämisen helpottamiseksi.
- Öljysäiliöön ei saa päästä likaa.

5. Täytä öljysäiliöön ainoastaan biohajoavaa teräketjuöljyä. Tarkkaile öljytasoa öljysäiliön öljysilmästä. Älä täytä liikaa öljyä!
6. Kierrä öljysäiliön korkki kiinni.

4.6 Kantohihnan kiinnittäminen laitteeseen (19)

Toimitukseen sisältyvä kantohihna siirtää kuormituksen käyttäjän ylävartaloon.

1. Vedä kantohihna (19/2) hartioiden yli.
2. Pujota kantohihnan karbiinihaka laitteen silmukkaan (19/1).
3. Säädä kantohihnan pituus solkea liikuttamalla sellaiseksi, että voit käyttää laitetta mukavasti.
4. Suorita laitteella kokeeksi kaikki työliikkeet kantohihnan pituuden testaamiseksi. Säädä kantohihnaa vielä tarvittaessa.

5 KÄYTTÖÖNOTTO

5.1 Akun lataaminen

Akku on ladattu osittain. Lataa akku täyteen ennen ensimmäistä käyttökertaa. Akku voidaan ladata milloin tahansa. Lataamisen keskeyttäminen ei vioita akkua.



HUOMAUTUS

Noudata akun ja laturin erillisissä käyttöohjeissa annettavia yksityiskohtaisia tietoja.

5.2 Akun laittaminen laitteeseen ja poistaminen laitteesta (11)

Akun laittaminen paikalleen (11/a)

1. Työnnä akku (11/1) akkukoteloon (11/2) niin pitkälle, että se lukittuu.

Akun poistaminen (11/b)

1. Paina akun (11/1) vapautuspainiketta (11/3) ja pidä se painettuna.
2. Poista akku.

6 KÄYTTÖ



VARO!

Palovammojen vaara

Vaihdekotelo kuumenee käytön aikana.

- Älä kosketa vaihdekoteloä.

6.1 Laitteen kytkeminen päälle ja pois päältä (12)

Laitteen kytkeminen päälle

1. Laita laite työskentelyasentoon.
2. Paina peruslaitteen vapautusnuppia (12/1) ja pidä se painettuna (12/a).
3. Paina virtakytkintä (12/2) ja pidä se painettuna.
4. Vapauta vapautusnuppi. Vapautusnuppia ei tarvitse pitää pohjassa laitteen käynnistymisen jälkeen. Vapautusnupin tehtävänä on estää laitteen käynnistyminen vahingossa.

Laitteen kytkeminen pois päältä

1. Vapauta virtakytkin (12/2).

7 TYÖSKENTELYTAPA JA -TEKNIikka (14–18)



VAROITUS!

Kohonnut putoamisvaara

Korokkeella, kuten tikkailla, työskentellessä on olemassa tavallista suurempi putoamisvaara.

- Käytä laitetta aina maasta käsin ja varmista, että seisot tukevassa asennossa.
- Noudata turvallisuusohjeita.
- Jos mahdollista, seiso niin, että voit katkaista oksan 90°:n kulmassa (14/a).
- Katkaise paksut oksat vaihteittain osassa niin, että voit vaikuttaa putoamispaikkaan (15/1).
- Älä koskaan sahaa oksan tyven paksuntumaa leikkuupinnan paranemisen nopeuttamiseksi ja puun lahoamisen välttämiseksi (16).
- Paina oksasahan oksatukea (17/1) sahaamisen aikana oksaa (17/2) vasten (17/a), jotta saha saa tukea oksasta.
- Sahaa katkaisulovi (18/a) oksan alapintaan ennen oksan katkaisemista (18/b). Se auttaa estämään kuoren repeämistä ja vaikeasti paranevia vaurioita puussa. Katkaisuloven syvyyden on oltava alle 1/3 oksan paksuudesta, jotta oksasaha ei tartu siihen kiinni.

- Irrota oksasaha oksasta aina teräketjun pyöriessä, jotta se ei tartu kiinni.

8 HUOLTO JA HOITO



VAROITUS!

Vaara – teräviä teriä

Viiltovammojen vaara laitteen teräviä ja liikkuvia osia kosketettaessa.

- Kytke laite aina pois päältä ennen sen huoltamista, hoitamista tai puhdistamista. Poista akku.
- Käytä huolto-, hoito- ja puhdistustöiden aikana aina suojakäsineitä.

8.1 Ketjun kireyden tarkistaminen



VARO!

Teräketjun aiheuttama loukkaantumisvaara

Teräketjun leikkuureunat ovat erittäin teräviä, joten teräketjua käsiteltäessä voi aiheutua viiltovammoja. Tee seuraavat toimet aina ennen teräketjun käsittelemistä:

- Kytke laite pois päältä ja poista akku.
- Käytä suojakäsineitä.

Tarkista ketjun kireyden tarpeeksi usein, sillä uudet teräketjut venyvät.

1. Vedä teräketjua kädelläsi kevyesti ja tarkista kireys:
 - Terän ollessa kylmä: Teräketju on sopivan kireällä, kun sitä voi nostaa terälaiipan keskikohdassa n. 3–4 mm ja pyörittää helposti käsin. Käyttölämpötilassa teräketju pitenee ja alkaa roikkua.
 - Teräketjun lenkit eivät saa työntyä ulos terälaiipan alasivun urasta, sillä muuten teräketju voi ponnahtaa pois paikaltaan.
2. Kiristä teräketjua tarvittaessa (katso *Luku 4.4 "Teräketjun kiristäminen ja löysentäminen (09)", sivu 289*).

8.2 Ketjun voitelun tarkistaminen

Tarkista, että ketjun automaattinen voitelu toimii oikein. Käynnistä oksasaha ja pidä sen kärkeä maassa olevan pahvin tai paperin päällä.

HUOMAUTUS!**Laitteaurioiden vaara**

Maakosketus tylsyttää ketjua väistämättä.

- Älä kosketa ketjulla maata, vaan pidä se 20 cm:n turvaetäisyyden päässä maasta!

1. Kytke laite päälle.
2. Suuntaa terälaipan kärki pahvin tai paperin päällä maata kohti.
 - Jos alustalle tippuu koko ajan öljy, ketjun voitelu toimii moitteettomasti.
 - Jos öljysäiliö on täynnä, mutta öljyä ei tipu: Puhdista laitteen öljynsyöttöaukko ja terälaipan ura (Terälaipan puhdistaminen).

Jos tämä ei auta, ota yhteyttä huoltopalveluumme.

8.3 Teräketju ja terälaippa**8.3.1 Teräketjun ja terälaipan vaihtaminen****Teräketjun ja terälaipan vaihtaminen**

Teräketju ja terälaippa ovat alttiita kovalle kulukselle. Vaihda teräketju ja terälaippa heti, jos ne eivät toimi moitteettomasti.

8.3.2 Terälaipan kääntäminen

Terälaipan toispuoleisen kulumisen välttämiseksi se on käännettävä ympäri aina teräketjun vaihtamisen yhteydessä.

8.3.3 Teräketjun teroittaminen**VARO!****Takapotkun aiheuttama loukkaantumisvaara**

Vaurioituneet tai väärin teroitettut teräketjut lisäävät takapotkuvaaraa! Seurauksena voi olla vammoja.

- Puhdista teräketju säännöllisesti.
- Tarkista teräketju vaurioiden varalta säännöllisesti ja vaihda se tarvittaessa.
- Jos et osaa teroittaa teräketjua: Ota yhteys huoltopalveluun.

Teräketju on teroitettava, kun:

- sahattaessa syntyy vain puupölyä, ei lastuja
- oksasaha on painettava oksan läpi oksaa katkaistaessa.

Kokematon käyttäjä: Vie teräketju ammattilaiselle/huoltoliikkeeseen teroitettavaksi. Jos teroitat teräketjun itse, noudata seuraavia arvoja. Tarvikkeita on saatavana erikoisliikkeistä.

Ketjutyyppi	Viilan halkaisija	Viilauskulma	Alakulma	Etukulma (55°)	Syvyysmitta
		Työkalun pyörimiskulma	Työkalun kallistuskulma	Sivukulma	
Oregon 91P033X	5/32"	30°	0°	80°	0,025"
Syvyysmitta				Viila	

**HUOMAUTUS**

Älä teroita teräketjua liikaa!
Suosittelemme käyttämään teräketjun teroituslaitetta.

8.3.4 Terälaipan puhdistaminen

1. Puhdista terälaippa ja sen ura sekä öljyn purkautumisaukot säännöllisesti.
2. Poista teräketjun terälaippaan synnyttämät purseet litteällä viilalla.

9 SÄILYTYS

Puhdista laite perusteellisesti jokaisen käyttökerran jälkeen ja asenna kaikki suojukset (jos on). Säilytä laitetta kuivassa, lukittavassa paikassa poissa lasten ulottuvilta.

Suurita seuraavat toimenpiteet ennen yli 30 päivää kestäviä käyttötaukoja:

1. Tyhjennä teräketjuöljyn säiliö.
2. Irrota teräketju ja terälaippa, puhdista ne ja suihkuta niille ruostesuojaöljyä.
3. Puhdista laite perusteellisesti ja varastoi se kuivaan tilaan.

HUOMAUTUS!**Laitteavaurioiden vaara**

Jos teräketjuöljyä kuivuu tai liimautuu sahan osiin, ne vaurioituvat pitkäkestoisessa säilytyksessä.

- Poista teräketjuöljy laitteesta ennen pitkää säilytystä.

10 KULJETUS

Tee seuraavat toimet ennen laitteen kuljettamista:

1. Kytke laite pois päältä.
2. Poista laitteen akku.
3. Pakkaa akku asianmukaisesti (ks. alla).

**HUOMAUTUS**

Akun/akkujen nimellisen energiamäärä on alle 100 Wh. Noudata tämän vuoksi seuraavia kuljetusohjeita!

Laitteeseen sisältyvää litium-ioniakkua on käsiteltävä vaarallisia aineita koskevan lainsäädännön mukaisesti, mutta sen kuljetusta koskevat yksinkertaistetut ehdot:

- Yksityinen käyttäjä saa kuljettaa vioittumaton akku tieliikenteessä ilman erityisehtoja, jos se on pakattu vähittäiskauppaan soveltu-

valla tavalla ja kuljetuksen luonne on yksityinen. Lähettävien akkujen enimmäispainoa koskevia rajoituksia on noudatettava:

- tie-, raide- ja vesiliikenteessä kunkin pakkausyksikön kokonaispaino enintään 30 kg
- ei painorajoitusta lentoliikenteessä, mutta enintään 2 akku pakkaukselta kohden.

- Jos akussa oletetaan olevan vaurioita (esim. laitteen putoamisen aiheuttamia), kuljettaminen ei ole sallittua.
- Myös ammattimaiset käyttäjät, jotka kuljettavat laitetta pääasialliseen työhönsä liittyen (esim. kuljetukset työmaalle tai esittelyt), voivat soveltaa yksinkertaistettua menettelyä.

Molemmissa tapauksissa on ehdottomasti varmistettava soveltuvin toimenpitein, ettei sisältö pääse ulos pakkauksesta. Muissa tapauksissa on ehdottomasti noudatettava vaarallisia aineita koskevia määräyksiä! Jos niitä ei noudateta, lähettäjälle ja mahdollisesti myös kuljettajalle voidaan tuomita huomattava rangaistus.

Muita kuljetusta ja lähettämistä koskevia ohjeita

- Litium-ioniakkuja saa kuljettaa tai lähettää vain, jos niissä ei ole vaurioita!
- Varmista laite niin, että sen tahaton käynnistyminen kuljetuksen aikana ei ole mahdollista.
- Suojaa laite tukevalla ulkopakkauksella (lähetyslaatikko). Käytä valmistajan alkuperäispakkausta, jos mahdollista.
- Varmista oikeat pakkausmerkinnät ja lähetyksi kirjattua kuljetusta ja lähetystä varten (esim. lähettipalvelun tai kuljetusliikkeen toimesta):
 - Tie-, raide- ja vesiliikenteessä pakkauksessa on oltava varoitusarra, jos laitteen mukana lähetetään akkuja. Jos akku on / akut ovat paikallaan laitteessa tai asennettuna siihen kiinteästi, varoitusarraa ei tarvita, koska ulkopakkauksen/alkuperäispakkauksen on silloin oltava tiettyjen määräysten mukainen.
 - Lentokuljetuksen yhteydessä pakkauksessa on kuitenkin aina käytettävä varoitusarraa. Laitteen yhteydessä lähetettävien akkujen painorajoituksia on noudatettava: akkujen enimmäispaino on 5 kg pakkausyksikköä kohden, ja niitä saa olla pakkaukseen enintään 2 kappaletta, jos akku/akut lähetetään laitteen mukana.

- Tarkista etukätein, voiko haluamasi palveluntarjoaja kuljettaa tuotteen, ja ilmoita lähe-tyksestä etukäteen.

Lähetysten valmistelamista varten on suositeltavaa pyytää neuvoa vaarallisten aineiden asian- tuntijalta. Noudata myös mahdollisia muita kan- sallisia määräyksiä.

11 HÄVITTÄMINEN

Sähkö- ja elektroniikkalaitteita koskevaan lakiin liittyviä huomautuksia



- Käytöstä poistetut sähkö- ja elektroniik- kalaitteet eivät kuulu sekajätteeseen, vaan ne on toimitettava erilliseen kerä- ykseen!
- Käytöstä poistetut paristot tai akut, joita ei ole asennettu kiinteästi laitteeseen, on poistettava ennen laitteen luovutta- mista keräyspisteeseen! Niiden hävittä- misestä on säädetty erikseen paristoja ja akkuja koskevassa lainsäädännös- sä.
- Sähkö- ja elektroniikkalaitteiden omis- tajat/käyttäjät ovat lain nojalla velvollis- ia palauttamaan laitteet, kun ne on poistettu käytöstä.
- Loppukäyttäjä on vastuussa siitä, että hänen henkilökohtaiset tietonsa poista- taan hävitettävästä laitteesta!

Yliviivattua jätteestä esittävä symboli tarkoittaa, että sähkö- ja elektroniikkalaitteita ei saa hävittää kotitalousjätteen mukana.

Käytöstä poistetut sähkö- ja elektroniikkalaitteet voidaan luovuttaa maksutta seuraaviin vastaanot- topisteisiin:

- Kunnalliset jäte- tai keräyspisteet (esim. kun- tien jäteasemat)
- Sähkölaitteiden myyntipisteet (tavanomaiset liikkeet ja online-myyjät), jos kauppias on vel- voitettu ottamaan laitteet vastaan tai tarjoavat tämän palvelun vapaaehtoisesti.

Nämä tiedot ovat voimassa vain laitteille, jotka asennetaan ja myydään Euroopan Unioniin kuu- luvissa maissa ja joita koskee direktiivi 2012/19/ EU. Euroopan unionin ulkopuolisissa maissa voi olla näistä poikkeavia määräyksiä sähkö- ja elekt- roniikkalaitteiden hävittämisestä.

Paristoja ja akkuja koskeva lainsäädäntö



- Käytöstä poistetut paristot ja akut eivät kuulu kotitalousjätteisiin, vaan ne on toimitettava erilliseen keräykseen!
- Käyttö- tai asennusohjeesta löydät tie- toja niiden tyypistä ja kemiallisesta koostumuksesta sekä siitä, miten paris- tot ja akut voidaan poistaa sähkölait- teesta turvallisesti.
- Paristojen ja akkujen omistajat/käyttä- jät ovat lain nojalla velvollisia palautta- maan ne, kun ne on poistettu käytöstä. Palautusvelvollisuus koskee kotitalouk- sille tyypillisiä määriä.

Käytöstä poistetut paristot ja akut voivat sisältää haitallisia aineita tai raskasmetalleja, jotka voivat aiheuttaa vahinkoa ympäristölle ja terveydelle. Niiden suojaamiseksi on tärkeää hyödyntää käy- töstä poistetut paristot ja akut ja käyttää uudel- leen niiden sisältämät resurssit.

Yliviivattua jätteestä esittävä symboli tarkoittaa, että paristoja ja akkuja ei saa hävittää kotitalous- jätteen mukana.

Jos jätteestiasymbolin alapuolella on lisäksi tun- nus Hg, Cd tai Pb, ne tarkoittavat seuraavaa:

- Hg: Akku sisältää yli 0,0005 % elohopeaa
- Cd: Akku sisältää yli 0,002 % kadmiumia
- Pb: Akku sisältää yli 0,004 % lyijyä

Akut ja paristot voidaan luovuttaa maksutta seu- raaviin vastaanottopisteisiin:

- Kunnalliset jäte- tai keräyspisteet (esim. kun- tien jäteasemat)
- Paristojen ja akkujen myyntipisteet
- Käytöstä poistettujen paristojen ja akkujen yhteiseen vastaanottojärjestelmään kuuluvat vastaanottopisteet
- Valmistajan vastaanottopiste (jos se ei kuulu yhteiseen vastaanottojärjestelmään)

Nämä tiedot koskevat ainoastaan Euroopan unio- niin jäsenvaltioissa myytäviä akkuja ja paristoja, jotka ovat direktiivin 2006/66/EY alaisia. Euroo- pan unionin ulkopuolisissa maissa voi olla muun- laisia akkujen ja paristojen hävittämistä koskevia määräyksiä.

12 ASIAKASPALVELU JA HUOLTO

Tuotevastuuta, korjauksia ja varaosia koskevissa kysymyksissä ota yhteyttä lähimpään AL-KO- huoltopisteeseen.

Niiden yhteystiedot löytyvät internet-osoitteesta
www.al-ko.com/service-contacts

13 OHJEET HÄIRIÖTILANTEISSA



VARO!

Loukkaantumisvaara

Laitteen teräväreunaiset ja liikkuvat osat voivat aiheuttaa tapaturmia.

- Pidä huolto-, hoito- ja puhdistustöiden aikana aina suojakäsineitä!

Häiriö	Syy	Korjaaminen
Moottori ei toimi.	Akku on tyhjä.	Lataa akku.
	Akku puuttuu tai ei ole kunnolla paikallaan.	Laita akku kunnolla paikalleen.
	Virransyöttö on katkenut.	<ul style="list-style-type: none"> ■ Poista akku. ■ Puhdista pistoliitokset. ■ Laita akku takaisin paikalleen.
Moottori pyörii katkonaisesti.	Virtakytkin on vioittunut.	Ota yhteyttä AL-KO-huoltoon.
Terälaippa ja teräketju kuumenevat. Muodostuu savua.	Teräketju on liian kireällä.	Tarkista ketjun kireys. Kiristä teräketju.
	Öljysäiliö on tyhjä.	Lisää teräketjuöljyä.
	Öljyn syöttöaukko ja/tai terälaipan ura on likainen.	Puhdista öljyn syöttöaukko ja terälaipan ura.
Moottori käy, mutta teräketju ei pyöri.	Teräketju on liian kireällä.	Tarkista ketjun kireys. Kiristä teräketju.
	Laitevika	Ota yhteyttä AL-KO-huoltoon.

Häiriö	Syy	Korjaaminen
Sahattaessa syntyy vain puupölyä, ei lastuja. Oksasaha on painettava oksan poikki.	Teräketju on tylsä.	Teroita teräketju tai teroituta se AL-KO-huollossa.
Laitte tärisee epätavallisen paljon.	Laitevika	Ota yhteyttä AL-KO-huoltoon.
Akun käyttöaika on lyhennyt huomattavasti.	Akun käyttöikä on päättynyt.	Vaihda akku. Käytä vain valmistajan alkuperäisiä varusteita.
Akkua ei voida ladata.	Akun kontaktit ovat likaiset.	Ota yhteyttä AL-KO-huoltoon.
	Akku tai laturi on vioittunut.	Vaihda akku tai laturi. Käytä vain valmistajan alkuperäisiä varusteita.
	Akku on liian kuuma	Anna akun jäähtyä.



HUOMAUTUS

Jos häiriötä ei ole mainittu tässä taulukossa tai et saa korjattua sitä itse, ota yhteyttä asiakaspalveluumme.

14 TAKUU JA TUOTEVASTUU

Jos laitteessa esiintyy lakisääteisenä tuotevastuuaikana materiaali- tai valmistusvirheitä, meillä on oikeus valintamme mukaan joko korjata ne tai vaihtaa virheellinen osa uuteen. Tuotevastuun voimassaoloaika määräytyy laitteen ostomaan lainsäädännön mukaan.

Takuu on voimassa vain, kun:

- tätä käyttöohjetta noudatetaan
- laitetta käsitellään asianmukaisesti
- käytetään alkuperäisvaraosia.

Takuu raukeaa, jos:

- laitetta yritetään korjata omavaltaisesti
- laitteeseen tehdään omavaltaisia teknisiä muutoksia
- laitetta käytetään sen käyttötarkoituksen vastaisesti.

Takuu ja tuotevastuu eivät koske:

- tavallisesta käytöstä johtuvia maalipinnan vaurioita
- kulutusosia, joita ei ole kehystetty [xxxxxx (x)] varaosaluettelossa,

Takuu- ja tuotevastuuaika alkavat siitä, kun ensimmäinen loppukäyttäjän ostaa laitteen. Ratkaiseva on ostokuitin päivämäärä. Ota yhteys laitteen myyjään tai lähimpään valtuutettuun huoltopisteeseen ja esitä takuutodistus ja alkuperäinen ostokuitti. Edellä sanotulla ei ole vaikutusta ostajan oikeuteen esittää myyjälle tuotevastuulainsäädännön piiriin kuuluvia vaatimuksia.

15 EY-VAATIMUSTENMUKAISUUSVAKUUTUS

Vakuutamme täten, että tämä tuote täyttää markkinoille tuodussa muodossaan yhdenmukaistettujen EU-direktiivien, EU-turvallisuusstandardien ja tuotekohtaisten standardien vaatimukset.

Tuote

Akkukäyttöinen oksasaha
Sarjanumero
 G4990012

Valmistaja

AL-KO Geräte GmbH
 Ichenhauser Str. 14
 D-89359 Kötz

Asiakirjojen kokoamiseen valtuutettu henkilö

Andreas Hedrich
 Ichenhauser Str. 14
 D-89359 Kötz

Tyyppi

CSA 2020

EU-direktiivit

2006/42/EY
 2014/30/EU
 2000/14/EY
 2011/65/EU

Yhdenmukaistetut standardit

EN 60745-1:2009+A11:2010
 EN 60745-2-13:2009+A1:2010
 EN 55014-1:2006+A1:2009+A2:2011
 EN 55014-2:2015

Äänitehotaso

EN ISO 3744
 mitattu/taattu
 90,4 dB(A) / 92 dB(A)

Vaatimustenmukaisuuden arviointi

2000/14/EY liite V

Kötz, 1.8.2017



Wolfgang Hergeth
 toimitusjohtaja

ORIGINALIOS NAUDOJIMO INSTRUKCIJOS VERTIMAS**Turinys**

1	Apie šią naudojimo instrukciją	299
1.1	Simbolių paaiškinimai ir signaliniai žodžiai	299
2	Gaminio aprašymas	299
2.1	Komplektas	299
2.2	Ant įrenginio esantys simboliai	299
2.3	Saugos ir apsauginiai įtaisai	300
2.4	Naudojimas pagal paskirtį	300
2.5	Galimi numatomi netinkamo naudojimo būdai	300
2.6	Liekamieji pavojai	300
2.7	Gaminio apžvalga	300
3	Sauga	301
3.1	Elektrinių įrankių bendrosios saugos nuorodos	301
3.2	Elektros sauga	301
3.3	Asmenų sauga	301
3.4	Elektrinio įrankio naudojimas ir elgsys su juo	301
3.5	Sauga darbo vietoje	302
3.6	Akumulatorinio įrankio naudojimas ir elgsys su juo	302
3.7	Aptarnavimas	302
3.8	Saugos nuorodos grandininiam pjūklams (EN 60745 2-13 dalis)	302
3.9	Atatrunkos priežastys ir vengimas (EN 60745 2-13 dalis)	303
3.10	Aukštapjovės saugos nuorodos	303
3.10.1	Darbo nuorodos (13)	303
3.10.2	Vibracinė apkrova	304
3.10.3	Triukšmo apkrova	304
3.10.4	Saugos nuorodos dėl akumulatoriaus	305
3.10.5	Saugos nuorodos dėl įkroviklio	305
4	Montavimas	306
4.1	Aukštapjovės antgalio montavimas (01–02)	306
4.2	Teleskopinio koto pailginimas / sutrumpinimas (03)	306
4.3	Kreipiamojo bėgelio ir pjūklo grandinės montavimas (04–08)	306
4.4	Pjūklo grandinės įtempimas ir atpalaidavimas (09)	307
4.5	Pjūklų grandinių alyvos papildymas (10)	307
4.6	Nešimo diržo tvirtinimas prie įrenginio (19)	307
5	Paleidimas	308
5.1	Akumulatoriaus įkrovimas	308
5.2	Akumulatoriaus įdėjimas ir ištraukimas (11)	308
6	Valdymas	308
6.1	Įrenginio įjungimas ir išjungimas (12)	308
7	Darbinė elgsena ir darbo metodika (14–18)	308

8	Techninė priežiūra	308
8.1	Grandinės įtempio tikrinimas	309
8.2	Grandinės tepimo sistemos tikrinimas.....	309
8.3	Pjūklo grandinė ir kreipiamasis bėgelis	309
8.3.1	Pjūklo grandinės ir kreipiamojo bėgelio keitimas.....	309
8.3.2	Kreipiamojo bėgelio apsukimas.....	309
8.3.3	Pjūklo grandinės galandimas	309
8.3.4	Kreipiamojo bėgelio valymas.....	310
9	Sandėliavimas	310
10	Transportavimas	310
11	Išmetimas	311
12	Klientų aptarnavimo tarnyba / techninės priežiūros punktas	312
13	Pagalba atsiradus sutrikimų.....	312
14	Garantija	314
15	EB atitikties deklaracija.....	314

1 APIE ŠIĄ NAUDOJIMO INSTRUKCIJĄ

- Vokiška versija yra originali naudojimo instrukcija. Visos kitos kalbų versijos yra originalios naudojimo instrukcijos vertimai.
- Prieš eksploatuodami būtina atidžiai perskaitykite šią naudojimo instrukciją. Tai yra saugaus darbo ir sklandaus valdymo sąlyga.
- Visada laikykite šią naudojimo instrukciją taip, kad visada galėtumėte ją paskaityti, kai reikės informacijos apie įrenginį.
- Perduokite įrenginį kitiems asmenims tik kartu su šia naudojimo instrukcija.
- Perskaitykite ir laikykitės šioje naudojimo instrukcijoje pateiktų saugos ir įspėjamųjų nurodymų.

1.1 Simbolių paaiškinimai ir signaliniai žodžiai



PAVOJUS!

Nurodo gresiančią pavojingą situaciją, kurios neišvengus galimas mirtinas arba sunkus sužalojimas.



ĮSPĖJIMAS!

Nurodo galimą pavojingą situaciją, kurios neišvengus galimas mirtinas arba sunkus sužalojimas.



ATSARGIAI!

Nurodo galimą pavojingą situaciją, kurios neišvengus galimas lengvas arba vidutinio sunkumo sužalojimas.

DĖMESIO!

Nurodo situaciją, kurios neišvengus galima materialinė žala.



NUORODA

Specialios nuorodos dėl geresnio suprantamumo ir valdymo.

2 GAMINIO APRAŠYMAS

Aukštapjove galite patogiai ir saugiai nupjauti šakas nuo medžių ir kitų medingų augalų, stovėdami ant žemės. Išvengiama pastangų reikalaujančių ir pavojingų darbų ant kopėčių arba medžio.

2.1 Komplektas

Akumuliatorinė aukštapjovė numatyta eksploatuoti su akumuliatoriumi B50 Li (gam. Nr. 113559). Jis į komplektaciją neįeina.

DĖMESIO!

Prietaiso ir akumuliatoriaus pažeidimų pavojus!

Jei prietaisas eksploatuojamas su netinkamu akumuliatoriumi, prietaisas ir akumuliatorius gali būti pažeisti.

- Eksploatuokite prietaisą tik su nurodytu akumuliatoriumi.

Akumuliatoriui įkrauti reikia įkroviklio C30 Li (gam. Nr. 113560) arba TC30 Li (gam. Nr. 113561).



NUORODA

Kitose naudojimo instrukcijose rasite daugiau informacijos:

- „Ličio jonų akumuliatorius B50 Li“ (dok. Nr. 442228)
- „Akumuliatorių B50 Li įkroviklis C30 Li / TC30 Li“ (dok. Nr. 442230)

2.2 Ant įrenginio esantys simboliai

Simbolis	Reikšmė
	Ypatingas atsargumas valdant!
	Nenaudokite lyjant lietai! Apsaugokite nuo šlapumo!
	Naudokite apsauginį šalmą, klausos apsaugą ir akių apsaugą!
	Mūvėkite apsaugines pirštines!
	Avėkite tvirtą avalynę!
	Prieš eksploatacijos pradžią perskaitykite naudojimo instrukciją!

Simbolis **Reikšmė**

Laikykites 10 m atstumo iki elektros srovę tiekiančių linijų!

2.3 Saugos ir apsauginiai įtaisai**Kreipiamojo bėgelio apsauginis gaubtas**

Prieš transportuojant ant kreipiamojo bėgelio ir pjūklo grandinės reikia uždėti apsauginį gaubtą, kad nebūtų sužaloti asmenys ir apgadinti daiktai.

2.4 Naudojimas pagal paskirtį

Aukštąjavė skirta nuo žemės nupjauti šakas nuo augančių medžių ir kitų medingų augalų. Tuo metu naudotojas turi tvirtai stovėti ant žemės (13).

Galima naudoti tik biologiškai yrančią grandininį pjūklų alyvą.

Naudojimas kitaip nei pagal čia aprašytą paskirtį arba kitoks naudojimas yra naudojimas ne pagal paskirtį.

Aukštąjavės negalima naudoti komercinėje srityje.

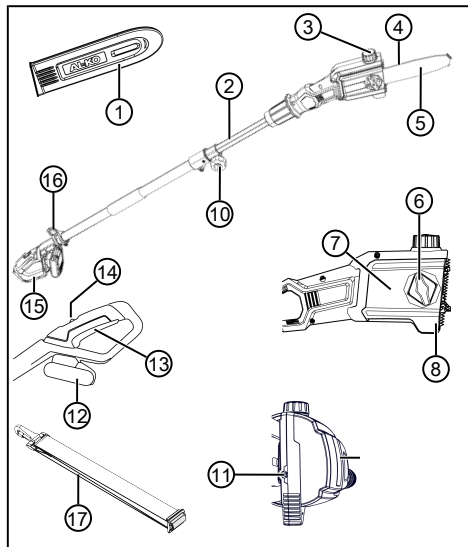
2.5 Galimi numatomi netinkamo naudojimo būdai

- Nepjaukite šakų, kurios yra iš karto virš naudotojo arba kitų asmenų arba smailiu kampu į juos.
- Neekspluatuokite prietaiso stovėdami ant kopėčių.
- Naudokite tik vieną ilginamąjį vamzdį net ir tada, jei yra keli ilginamieji vamzdžiai.
- Nenaudokite senos arba mineralinės alyvos.
- Neekspluatuokite prietaiso potencialiai sprogioje aplinkoje.

2.6 Liekamieji pavojai

Net ir prietaisą naudojant pagal paskirtį negalima visiškai garantuoti, kad neliks jokios liekamosios rizikos. Dėl prietaiso konstrukcijos, priklausomai nuo naudojimo, galimi tokie potencialūs pavojai:

- kontaktas su aplink skriejančiomis pjuvenomis ir alyvos migla,
- pjuvenų dalelių ir alyvos miglos įkvėpimas,
- sužalojimai dėl aplink skriejančių pjūklo grandinės dalių,
- pjautiniai sužalojimai prisilietus prie pjūklo grandinės.

2.7 Gaminio apžvalga

Nr.	Konstruktinė dalis
1	Kreipiamojo bėgelio apsauginis gaubtas
2	Teleskopinis kotas
3	Alyvos bako pripildymo anga
4	Pjūklo grandinė
5	Kreipiamasis bėgelis
6	Tvirtinimo varžtas
7	Žvaigždutės uždangalas
8	Apsauginiai atraminiai dantys
9	Alyvos bakelio stebėjimo langelis
10	Gnybto sraigtas
11	Grandinės įtempimo varžtas
12	Akumuliatorius
13	Įjungimo / išjungimo jungiklis
14	Atblokavimo mygtukas
15	Rankena
16	Kilpa laikančiajam diržui
17	Laikantysis diržas

3 SAUGA

3.1 Elektrinių įrankių bendrosios saugos nuorodos



ĮSPĖJIMAS!

Perskaitykite visas saugos nuorodas, nurodymus, iliustracijas ir techninius duomenis, kurie yra ant šio elektrinio įrankio.

Toliau pateiktų nurodymų nesilaikymo pasekmės gali būti elektros smūgis, gaisras ir (arba) sunkūs sužalojimai.

- Išsaugokite visas saugos nuorodas ir nurodymus ateičiai.

Saugos nuorodose vartojama sąvoka „Elektrinis įrankis“ yra taikoma iš elektros tinklo maitinamiems elektriniams įrankiams (su tinklo laidu) ir akumulatoriniams elektriniams įrankiams (be tinklo laido).

3.2 Elektros sauga

- Venkite kūno kontakto su įžemintais paviršiais, tokiais kaip vamzdžių, šildytuvų, viryklių ir šaldytuvų. Kils didesnė elektros smūgio rizika, jei Jūsų kūnas bus įžemintas.
- Saugokite elektrinius įrankius nuo lietaus arba sušlapimo. Į elektrinį įrankį patekęs vanduo padidina elektros smūgio riziką.

3.3 Asmenų sauga

- Būkite atidūs, galvokite, ką darote, išmintingai imkitės darbo su elektriniu įrankiu. Nenaudokite elektrinio įrankio, jei esate pavargę arba paveikti narkotikų, alkoholio ar medikamentų. Neatidumo akimirka, naudojant elektrinį įrankį, gali turėti rimtų sužalojimų pasekmes.
- Naudokite asmens apsaugos priemones ir visada apsauginius akinius. Asmens apsaugos priemonių, tokių, kaip dulkių kaukė, neslidūs apsauginiai batai, apsauginis šalmas arba klausos organų apsaugos priemonės, naudojimas, priklausomai nuo elektrinio įrankio tipo ir naudojimo, sumažina sužalojimų riziką.
- Išvenkite neplanuoto paleidimo. Prieš prijungdami prie elektros maitinimo tinklo, paimdami arba nešdami, įsitinkinkite, kad elektrinis įrankis ir (arba) akumulatorius yra išjungtas (-i). Jei, nešdami elektrinį įrankį, laikysite pirštą ant jungiklio, arba jei įjungta prietaisą prijungsite prie elektros maitinimo tinklo, gali kilti nelaimingų atsitikimų.

- Prieš įjungdami elektrinį įrankį, pašalinkite nustatymo įrankius arba veržliarakčius. Įrankis arba raktas, esantis besisukančioje prietaiso dalyje, gali sukelti sužalojimus.
- Venkite nenormalios kūno laikysenos. Pasirūpinkite stabilia stovėseną ir visuomet išlaikykite pusiausvyrą. Tokiu būdu elektrinį įrankį galėsite geriau kontroliuoti netikėtose situacijose.
- Dėvėkite tinkamus drabužius. Nedėvėkite plačių drabužių ir papuošalų. Saugokite plaukus, drabužius ir pirštines nuo besisukančių prietaiso dalių. Laisvus drabužius, papuošalus bei ilgus plaukus gali įtraukti judančios dalys.

3.4 Elektrinio įrankio naudojimas ir elgesys su juo

- Neperkraukite elektrinio įrankio. Savo darbui naudokite tam skirtą elektrinį įrankį. Su tinkamu elektriniu įrankiu nurodytame našumo diapazone dirbsite geriau ir saugiau.
- Nenaudokite elektrinio įrankio, kurio jungiklis yra sugedęs. Elektrinis įrankis, kurio nebeįmanoma įjungti arba išjungti, yra pavojingas ir jį reikia taisyti.
- Prieš atlikdami prietaiso nustatymus, keisdami atsargines įrankio dalis arba padėdami prietaisą į šalį, ištraukite kištuką iš kištukinio lizdo ir (arba) išimkite išimamą akumuliatorių. Ši atsargumo priemonė apsaugo nuo neplanuoto elektrinio įrankio paleidimo.
- Nenaudojamus elektrinius įrankius laikykite vaikams neprieinamoje vietoje. Neleiskite elektrinio įrankio naudoti asmenims, kurie nėra su juo susipažinę arba nėra perskaite šių nurodymų. Elektriniai įrankiai yra pavojingi, kai juos naudoja nepatyrę asmenys.
- Kruopščiai prižiūrėkite elektrinius įrankius ir įstatomąjį įrankį. Patikrinkite, ar judančios dalys veikia nepriekaištingai ir nestringa, ar dalys nėra lūžę arba pažeistos, kas turėtų įtakos elektrinio įrankio veikimui. Paveskite pažeistas dalis sutaisyti prieš elektrinio įrankio naudojimą. Daug nelaimingų atsitikimų kyla dėl blogos elektrinių įrankių techninės priežiūros.
- Išlaikykite pjovimo įrankius aštrius ir švairius. Kruopščiai prižiūrėti pjovimo įrankiai su aštriomis pjovimo briaunomis mažiau stringa ir yra lengviau valdomi.

- **Elektrinį įrankį, įstatomuosius įrankius ir t. t. naudokite pagal šiuos nurodymus. Taip pat atsizvelkite į darbo sąlygas ir atliktiną darbą.** Elektrinių įrankių naudojimas kitais nei numatyti naudojimo atvejais gali sukelti pavojingas situacijas.
- **Rankenos ir suėmimo paviršiai turi būti sausi ir nesutepti tepalu ar alyva.** Jei rankenos ir suėmimo paviršiai slidūs, elektrinio įrankio negalima saugiai valdyti ir kontroliuoti nenumatytose situacijose.

3.5 Sauga darbo vietoje

- **Išlaikykite savo darbo zoną švarią ir gerai apšviestą.** Dėl netvarkos arba neapšviestų darbo zonų gali kilti nelaimingų atsitikimų.
- **Su elektriniu įrankiu nedirbkite potencialiai sprogioje aplinkoje, kurioje yra degių skysčių, dujų ar dulkių.** Elektriniai įrankiai skelia kibirkštis, kurios gali uždegti dulkes ar garus.
- **Naudodami elektrinį įrankį, neleiskite artingis vaikams ir kitiems asmenims.** Nukreipdami savo dėmesį, galite nesukontroliuoti elektrinio įrankio.

3.6 Akumulatorinio įrankio naudojimas ir elgesys su juo

- **Akumulatorius kraukite tik tais įkrovikliais, kuriuos rekomenduoja gamintojas.** Įkrovikliui, kuris yra tinkamas tam tikram akumulatorių tipui, kyla gaisro pavojus, jei jis bus naudojamas su kitais akumulatoriais.
- **Elektriniuose įrankiuose naudokite tik jiems numatytus akumulatorius.** Kitų akumulatorių naudojimas gali sukelti sužalojimus ir gaisro pavojų.
- **Nenaudojamą akumulatorių laikykite atokiau nuo sąvaržėlių, monetų, raktų, vinių, varžtų ar kitų mažų metalinių daiktų, kurie galėtų sukelti kontaktų šuntavimą.** Trumpojo jungimo tarp akumulatoriaus kontaktų pasekmės gali būti nudegimai arba gaisras.
- **Naudojant neteisingai, iš akumulatoriaus gali išsilieti skystis. Venkite sąlyčio su juo.** Atsitiktinio kontakto atveju nuplaukite vandeniu. Jei skysčio patektų į akis, papildomai kreipkitės medicininės pagalbos. Išsiliejęs akumulatoriaus skystis gali sukelti odos dirginimus arba nudegimus.
- **Nenaudokite pažeistų arba modifikuotų akumulatorių.** Pažeisti arba modifikuoti akumulatoriai gali būti neprognozuojami ir sukelti gaisrą, sproгимą arba kelti pavojų susižaloti.

- **Saugokite akumulatorių nuo ugnies ir aukštos temperatūros.** Ugnis arba temperatūra virš 130 °C gali sukelti sproгимą.
- **Laikykites visų įkrovimo nurodymų ir niekada neįkraukite akumulatoriaus arba akumulatorinio įrankio už naudojimo instrukcijoje nurodytos temperatūrų srities.** Netinkamai įkrovus arba įkraunant už leistinos temperatūrų srities ribų, gali būti sugadintas akumulatorius ir kilti didesnis gaisro pavojus.

3.7 Aptarnavimas

- **Elektrinį įrankį paveskite taisyti tik kvalifikuotiems specialistams ir tik su originaliomis atsarginėmis dalimis.** Tokiu būdu yra užtikrinama, kad bus išsaugota elektrinio įrankio sauga.
- **Niekada neatlikite pažeistų akumulatorių techninės priežiūros.** Visą akumulatorių techninę priežiūrą privalo atlikti tik gamintojas arba igaliotos klientų aptarnavimo tarnybos.

3.8 Saugos nuorodos grandininiam pjūklams (EN 60745 2-13 dalis)

- **Kai pjūklas veikia, visas kūno dalis laikykite toliau nuo pjūklo grandinės. Prieš paleisdami pjūklą įsitinkinkite, ar pjūklo grandinė niekur nesiliečia.** Dirbant su grandininiais pjūklais dėl vienintelio neatidumo akimirksnio pjūklo grandinė gali pagriebti drabužius arba kūno dalis.
- **Grandininį pjūklą visada laikykite dešine ranka paėmę už galinės rankenos, o kaire ranka paėmę už priekinės rankenos.** Grandininio pjūklo negalima laikyti priešingai nei čia nurodyta, nes padidėja rizika susižaloti.
- **Elektrinį įrankį laikykite už izoliuotų rankenos paviršių, nes pjūklo grandinė gali prisiliesti prie savo tinklo kabelio.** Pjūklo grandinės kontaktas su įtampa turinčia linija metalinėse prietaiso dalyse gali sudaryti įtampą ir sukelti elektros smūgį.
- **Naudokite apsauginius akinius ir klausos organus saugančias priemones.** Taip pat rekomenduojame naudoti kitas kūną, plaštakas, kojas ir pėdas saugančias priemones. Vilkint tinkamus apsauginius drabužius mažėja pavojus susižaloti dėl iššviestiamų skiedrų ar prisilietus prie pjūklo grandinės.
- **Su grandininio pjūklu nedirbkite įlipę į medį.** Dirbant įlipus į medį kyla pavojus susižaloti.

- **Visada įsitikinkite, ar stovite stabiliai ir grandininį pjūklą naudokite tik tada, kai stovite ant tvirtu, saugaus ir lygaus pagrindo.** Stovint ant slidaus ar nestabilaus paviršiaus, pvz., kopėčių, gali būti prarandama pusiausvyrą arba grandininis pjūklas gali tapti nekontroliuojamas.
- **Jei pjaunate įtemptą šaką, įsidėmėkite,** kad ji spyruokliuos. Atsilaisvinus medienos plaušams įtempta šaka gali atsimušti į pjūklo naudotoja ir (arba) grandininis pjūklas gali tapti nekontroliuojamas.
- **Ypač būkite atsargūs pjudami atžalynus arba jaunus medelius.** Plona medžiaga gali užstrigti pjūklo grandinėje ir atsitrekti į Jus, todėl galite prarasti pusiausvyrą.
- **Grandininį pjūklą neškite išjungę ir paėmę už priekinės rankenos, pjūklo grandinę nukreipę nuo kūno.** Transportuodami arba saugodami ant grandininio pjūklo visuo- met užmaukite apsauginį gaubtą. Atsargiai naudojant grandininį pjūklą sumažėja tikimybė netyčia prisiliesti prie veikiančios pjūklo grandinės.
- **Laikykites tepimo, grandinės įtempimo ir priedų keitimo nurodymų.** Netinkamai įtempus arba sutepus grandinę ji gali nutrūkti arba padidėja atatranks tikimybė.
- **Rankenos turi būti sausas ir nesuteptos tepalu ar alyva.** Tepalu arba alyva suteptos rankenos yra slidžios, todėl prietaisas gali tapti nekontroliuojamas.
- **Pjunkite tik medieną. Grandininio pjūklo nenaudokite darbams atlikti, kuriems jis nes skirtas.** Pavyzdžiui: nenaudokite grandininio pjūklo plastikui, mūriui arba nemedinėms statybinėms medžiagoms pjauti. Grandininį pjūklą naudojant ne pagal paskirtį gali kilti pavojų.

3.9 Atatranks priežastys ir vengimas (EN 60745 2-13 dalis)

Atatranka gali įvykti kreipiamąjo bėgelio smaigaliui prisilietus prie kokio nors objekto arba, kai mediena linksta ir pjūklo grandinė užstringa pjūvyje.

Kartais prisilietus bėgelio smaigaliu gali atsirasti atgal veikianči jėga, kuri kreipiamąjį bėgelį traukia į viršų ir operatoriaus kryptimi.

Pjūklo grandinei užstrigus ties viršutine kreipiamąjo bėgelio briauna bėgelį naudotojo link gali veikti staigi atatranks jėga.

Esant bet kuriai iš minėtų reakcijų pjūklas gali tapti nekontroliuojamas ir Jus galite patirti sunkių traumų. Nepasikliaukite vien tik grandininiam pjūkle sumontuotais apsauginiais įtaisais. Naudo- dami grandininį pjūklą turėtumėte imtis įvairių priemonių, užtikrinančių saugų ir patikimą darbą. Atatranka yra neteisingo arba netinkamo elektros įrankių naudojimo pasekmė. Jos galima išvengti taikant tinkamas toliau aprašytas atsargumo prie- mones:

- **Pjūklą tvirtai laikykite abiem rankomis, nykščiu ir pirštais apėmę grandininio pjū- klo rankenas. Kūnas ir rankos turi būti to- kioje padėtyje, kad galėtų išlaikyti atatran- kos jėgas.** Imdamasis tinkamų priemonių, operatorius gali valdyti atatranks jėgas. Grandininio pjūklo niekada nepaleiskite.
- **Venkite būti nenormalioje kūno padėtyje ir neatlikite pjūvimo darbų didesniame aukš- tyje nei Jūsų pečiai.** Taip išvengsite neap- दौरaus kreipiamosios smaigalio prisilietimo prie kitų daiktų ir galėsite geriau kontroliuoti grandininį pjūklą netikėtose situacijose.
- **Visada naudokite gamintojo nurodytus at- sarginius bėgelius ir pjūklo grandines.** Naudojant netinkamus atsarginius bėgelius ir pjūklo grandines, grandinės gali nutrūkti ir (arba) gali įvykti atatranka.
- **Galąsdami ir atlikdami pjūklo grandinės techninės priežiūros darbus laikykites ga- mintojo nurodymų.** Naudojant per didelio gylio ribotuvus padidėja atatranks tikimybė.

3.10 Aukštapjovės saugos nuorodos

3.10.1 Darbo nuorodos (13)

- Pjudami šakas, pakelkite aukštapjovę (13/1) maks. iki 60° kampo (13/2). Jei kampas sta- tesnis, priverstinai pateksite į sritį, kurioje nu- pjautos šakos gali nukristi. Visada stovėkite už šios srities.
- Iš pradžių suplanuokite atsarginį kelią, kad galėtumėte išvengti krentančių šakų. Šiame kelyje neturi būti kliūčių, pvz., nupjautų šakų arba slidžių vietų, kurios neleistų pasitraukti.
- Laikykites saugaus atstumo iki aplink stovin- čių žmonių, gyvūnų, daiktų arba pastatų, ku- ris yra bent maždaug 2,5 k. didesnis už ša- kos, kurią reikia nupjauti, ilgį. Jei tai neįmano- ma, nupjunkite šaką dalimis.
- Nemėginkite pjauti šakos, kurios skersmuo yra didesnis už peilio ilgį.

- Nemėginkite judančių šakų arba daiktų sugauti pjūklo grandinėje. Tokiu atveju nedelsdami išjunkite aukštapjovę.
- Išimkite iš pagrindinio prietaiso akumuliatorių ir užstumkite ant pjūklo grandinės apsauginį gaubtą:
 - atlikdami tikrinimo, nustatymo ir valymo darbus,
 - dirbdami prie kreipiamojo bėgelio ir pjūklo grandinės,
 - pasišalindami nuo prietaiso,
 - transportuodami,
 - laikydami,
 - atlikdami techninės priežiūros ir remonto darbus.
 - Pavojus
- Laikykitės min. 10 m atstumo iki elektros oro linijų.

3.10.2 Vibracinė apkrova



[SPĖJIMAS!]

Pavojus dėl vibracijos

Tikroji vibracijos emisijos vertė naudojant prietaisą gali skirtis nuo nuo tos, kurią nurodė gamintojas. Prieš naudodami arba naudojimo metu atsižvelkite į šiuos įtakos turinčius veiksnius:

- Ar prietaisas naudojamas pagal paskirtį?
- Ar medžiaga pjaunama arba apdirbama tinkamai?
- Ar prietaisas yra tvarkingos būklės?
- Ar pjovimo įrankis tinkamas pagaląštas arba ar sumontuotas tinkamas pjovimo įrankis?
- Ar sumontuotos rankenos ir, jei reikia, vibracinės rankenos, bei ar jos tvirtai sujungtos su prietaisu?

- Eksploatuokite prietaisą tik su tam tikram darbui reikalingu variklio sūkių skaičiumi. Venkite maksimalaus sūkių skaičiaus, kad sumažintumėte triukšmą ir vibraciją.
- Netinkamai naudojant ir atliekant techninę priežiūrą, gali padidėti prietaiso keliamas triukšmas ir vibracija. Tai sutrikdys sveikatą. Tokiu atveju nedelsdami išjunkite prietaisą ir paveskite jį suremontuoti įgaliotoms techninės priežiūros dirbtuvėms.

- Apkrovos laipsnis dėl vibracijos priklauso nuo darbo, kurį reikia atlikti, arba nuo prietaiso naudojimo. Įvertinkite apkrovos laipsnį ir darykite atitinkamas pertraukas tarp darbų. Taip per visą darbo laiką gerokai sumažės vibracinė apkrova.
- Ilgesnį laiką naudojant prietaisą, operatorių veikia vibracija, kuri gali sukelti kraujotakos problemų („baltas pirštas“). Norėdami išvengti šios rizikos, mūvėkite pirštines ir stebėkite, kad rankos būtų šiltos. Jei atpažįstami „balto piršto“ simptomai, nedelsdami kreipkitės į gydytoją. Prie šių simptomų priskiriami: nejausmingumas, jautrumo praradimas, peršėjimas, niežėjimas, skausmas, jėgų sumažėjimas, odos spalvos arba būsenos pasikeitimas. Paprastai šie simptomai būdingi pirštams, plaštakoms arba pulsui. Žemoje temperatūroje padidėja pavojus.
- Savo darbo dieną darykite ilgesnes pertraukas, kad galėtumėte pailsėti nuo triukšmo ir vibracijos. Suplanuokite savo darbą taip, kad prietaisą, kurie sukelia stiprią vibraciją, naudojimas būtų paskirstytas per kelias dienas.
- Jei naudodami prietaisą savo plaštakose juntate nemalonų jausmą arba ant jų pastebite spalvos pokyčius, nedelsdami nutraukite darbus. Darykite pakankamas pertraukas tarp darbų. Dirbant be pakankamų pertraukų, gali atsirasti rankų vibracijos sindromas.
- Sumažinkite vibracijos Jums keliamą riziką. Prižiūrėkite prietaisą pagal nurodymus naudojimo instrukcijoje.
- Jei prietaisas dažnai naudojamas, susisieki su savo prekybos atstovu, kad galėtumėte įsigyti nuo vibracijos apsaugančių priedų (pvz., rankenas).
- Stenkitės nedirbti su prietaisu žemesnėje nei 10 °C temperatūroje. Savo darbo plane nustatykite, kaip galima apriboti vibracinę apkrovą.

3.10.3 Triukšmo apkrova

Tam tikras triukšmas naudojant šį prietaisą yra neišvengiamas. Paskirstykite su intensyviu triukšmu susijusius darbus į leistinus ir tam skirtus laikus. Priešius laikykitės rimties laikų ir apribokite darbo trukmę iki būtinosios. Norėdami apsaugoti patys ir apsaugoti šalia esančius asmenis, naudokite tinkamą klausos apsaugą.

3.10.4 Saugos nuorodos dėl akumuliatoriaus

Šiame skyriuje pateikiami visi pagrindiniai saugos ir įspėjamieji nurodymai, kurių reikia laikytis naudojant akumuliatorių. Perskaitykite šiuos nurodymus!

- Naudokite akumuliatorių tik pagal paskirtį, t. y. tik akumuliatoriniams AL-KO įrenginiams. Įkraukite akumuliatorių tik tam skirtu AL-KO įkrovikliu.
- Išimkite akumuliatorių iš originalios pakuotės tik prieš pat naudojimą.
- Prieš pirmą naudojimą visiškai įkraukite akumuliatorių ir tam visada naudokite nurodytą įkroviklį. Laikykitės šioje naudojimo instrukcijoje pateiktų akumuliatoriaus įkrovimo instrukcijų.
- Nenaudokite akumuliatoriaus sprogiose ir degiose aplinkose.
- Eksploatuodami įrenginį, saugokite akumuliatorių nuo drėgmės ir sušlapimo.
- Saugokite akumuliatorių nuo karščio, alyvos ir ugnies, kad jis nebūtų pažeistas ir neištekėtų garai ir elektrolito skysčiai.
- Nedaužykite akumuliatoriaus arba nemėtykite.
- Nenaudokite purvino arba šlapio akumuliatoriaus. Prieš naudodami akumuliatorių, nuvalykite jį sausa, švaria šluoste ir nusauskinkite.
- Neatidarykite, neardykite ir nesmulkinkite akumuliatoriaus. Yra elektros smūgio ir trumpojo jungimo pavojus.
- Draudžiama šį akumuliatorių naudoti neįgaliesiems asmenims, nebent juos prižiūrėtų už jų saugą atsakingas asmuo arba jie gautų instrukcijas, kaip naudoti akumuliatorių. Neįgalieji asmenys yra, pvz.:
 - asmenys (įskaitant vaikus) su fizine, jautrine ar psichine negalia,
 - asmenys, neturintys patirties ir (arba) žinių apie akumuliatorių.
- Vaikus reikia prižiūrėti ir jiems paaiškinti, kad negalima žaisti su akumuliatoriumi.
- Nepalikite akumuliatoriaus įkroviklyje ilgam laikui. Norėdami laikyti akumuliatorių, ištraukite jį iš įkroviklio.
- Ištraukite akumuliatorių iš įrenginių, kai jų nenaudojate.

- Nenaudojamą akumuliatorių laikykite sausoje ir užrakintoje vietoje. Saugokite nuo karščio ir tiesioginių saulės spindulių. Neįgalieji asmenys ir vaikai negali turėti prieigos prie akumuliatoriaus.

3.10.5 Saugos nuorodos dėl įkroviklio

Šiame skyriuje pateikiami visi pagrindiniai saugos ir įspėjamieji nurodymai, kurių reikia laikytis naudojantis įkrovikliu. Perskaitykite šiuos nurodymus!

- Naudokite prietaisą pagal paskirtį, t. y. nurodytam akumuliatoriui įkrauti. Įkrovikliu įkraukite tik originalius AL-KO akumuliatorius.
- Prieš kiekvieną naudojimą patikrinkite, ar nepažeistas visas prietaisas, o ypač tinklo kabelis ir akumuliatoriaus anga. Naudokite tik nepriekaištingos būklės prietaisą.
- Nenaudokite prietaiso sprogiose ir degiose aplinkose.
- Eksploatuokite prietaisą tik patalpose ir saugokite nuo drėgmės.
- Visada statykite įkroviklį gerai vėdinamame ir nedegiam plote, nes per įkrovimo procesą jis įkaista. Neuždenkite ventiliacijos angų ir prietaiso.
- Prieš prijungdami įkroviklį, patikrinkite, ar yra techniniuose duomenyse nurodyta tinklo įtampa.
- Naudokite tinklo kabelį tik įkrovikliui prijungti, ne kitais tikslais. Neneškite įkroviklio laikydami už tinklo kabelio ir netraukite tinklo kištuko iš kištukinio lizdo traukdami už tinklo kabelio.
- Saugokite tinklo kabelį nuo karščio, alyvos ir aštrių kraštų, kad nebūtų pažeistas.
- Nenaudokite purvino arba šlapio įkroviklio ir akumuliatoriaus. Prieš naudodami, nuvalykite ir nusauskinkite prietaisą ir akumuliatorių.
- Nebandykite atidaryti įkroviklio ir akumuliatoriaus korpuso. Yra elektros smūgio ir trumpojo jungimo pavojus.
- Dėl savo saugumo prietaisą leiskite taisyti tik kvalifikuotiems specialistams ir tik su originaliomis atsarginėmis dalimis.
- Draudžiama šį prietaisą naudoti neįgaliesiems asmenims, nebent juos prižiūrėtų už jų saugą atsakingas asmuo arba jie gautų instrukcijas, kaip naudoti prietaisą. Neįgalieji asmenys yra, pvz.:
 - asmenys (įskaitant vaikus) su fizine, jautrine ar psichine negalia,
 - asmenys, neturintys patirties ir (arba) žinių apie prietaisą.

- Vaikus reikia prižiūrėti ir jiems paaiškinti, kad negalima žaisti prietaisu.
- Nenaudojamus prietaisus laikykite sausoje ir užrakintoje vietoje. Neįgaliotieji asmenys ir vaikai negali turėti prieigos prie prietaiso.

4 MONTAVIMAS



ĮSPĖJIMAS!

Sunkių sužalojimų pavojus

Kai naudojama ne iki galo sumontuota aukštapjovė, galima patirti sunkių sužalojimų.

- Naudokite aukštapjovę tik tuo atveju, jei ji buvo iki galo sumontuota.
- Prieš naudodami kaskart atlikite apžiūrinimą kontrolę ir taip patikrinkite, ar aukštapjovė sukomplektuota ir ar nėra pažeistų, susidėvėjusių arba atsilaisvinusių konstrukcinių dalių. Saugos ir apsauginiai įtaisai turi veikti.



ATSARGIAI!

Pjautinių žaidžų pavojus.

Montuojant aštrios pjūklo grandinės briaunos gali įpjauti.

- Prieš montuodami išimkite akumuliatorių.
- Montuodami pjūklo grandinę ir krepiamąjį bėgelį, užsimaukite apsaugines pirštines.

4.3 Kreipiamojo bėgelio ir pjūklo grandinės montavimas (04–08)



ATSARGIAI!

Pavojus susižaloti prisilietus prie pjūklo grandinės

Pjūklo grandinės pjovimo briaunos yra labai aštrios, todėl prisilietus prie pjūklo grandinės galima įsipjauti. Prieš atlikdami bet kokius darbus su pjūklo grandine, atkreipkite dėmesį:

- Išjunkite prietaisą ir išimkite akumuliatorių.
- Mūvėkite apsaugines pirštines.

1. Atlaisvinkite (04/a) žvaigždutės uždangalo (04/2) tvirtinimo varžtą (04/1). Ištraukite tvirtinimo varžtą ir nuimkite žvaigždutės uždangalą.
2. Grandinės įtempimo varžtą (05/1) atlaisvinkite atsuktuvu prie raktų su vidiniu šešiabriauniu. Sukite grandinės įtempimo varžtą tol, kol grandinės įtempimo kakliukas (05/2) bus prie galinio sriegio galo (05/a).
3. Pjūklo grandinės uždėjimas:
 - Pjūklo grandinės (06/2) dantis (06/1), kurie turi būti viršuje ant krepiamojo bėgelio, išlygiuokite (06/a) į krepiamojo bėgelio smaigalį (06/3).

Nuoroda: *Atkreipkite dėmesį, kad grandinė būtų tinkamai sumontuota!*

 - Įdėkite pjūklo grandinę į krepiamojo bėgelio griovelį (06/4) ir apjuoskite ją krepiamąjį bėgelį.
4. Krepiamąjį bėgelį su uždėta pjūklo grandine įdėkite į atidarytą korpusą:
 - Pjūklo grandinė (07/1) apjuoskite pavaros žvaigždutę (07/2).
 - Ištiesinkite krepiamąjį bėgelį (07/3) taip, kad abu krepiamieji kakliukai (07/4) įeitų į krepiamojo bėgelio pailgą skylę (07/5).
 - Ištiesinkite krepiamąjį bėgelį taip, kad grandinės įtempimo kakliukas (07/6) įeitų į vieną iš abiejų grandinės įtempimo kiaušrymių (07/7).
 - Ištiesinkite pjūklo grandinę taip, kad ji priglustų krepiamojo bėgelio griovelyje ir prie pavaros žvaigždutės.
5. Uždėkite žvaigždutės uždangalą (08/1) ir įkiškite tvirtinimo varžtą (08/2) bei jį priveržkite (08/a).

4.1 Aukštapjovės antgalio montavimas (01–02)

1. Užmaukite movą (01/2) ant teleskopinio koto (01/3) ir įstumkite ją iki galo (01/a) į aukštapjovės galvutę (01/1).
2. Prisukite (02/a) movą (02/1) iki galo aukštapjovės galvutės (02/2) kryptimi.

4.2 Teleskopinio koto pailginimas / sutrumpinimas (03)

Teleskopinis kotas (03/1) reguliuojamas pakopomis. Taip ilgį galima pritaikyti taip, kaip to reikia darbui.

1. Atsukite (03/a) gnybto sraigą (03/2), kol bus atblokuotas veržtuvas.
2. Perstumkite teleskopinį kotą, kol bus nustatytas norimas ilgis (03/b).
3. Prisukite gnybto sraigą.

6. Įtempkite pjūklo grandinę (žr. *Skyrius 4.4 "Pjūklo grandinės įtempimas ir atpalaidavimas (09)", puslapis 307*).

4.4 Pjūklo grandinės įtempimas ir atpalaidavimas (09)

- Įtempkite pjūklo grandinę. Tuo metu naudokite atsuktuvą prie rakto su vidiniu šešiabriauniu:
 - Pjūklo grandinės įtempimas: sukite grandinės įtempimo varžtą (09/1) pagal laikrodžio rodyklę (09/a).
 - Pjūklo grandinės atpalaidavimas: sukite grandinės įtempimo varžtą prieš laikrodžio rodyklę (09/b).
- Patikrinkite grandinės įtempį (žr. *Skyrius 8.1 "Grandinės įtempio tikrinimas", puslapis 309*). Prireikus pakartokite ankstesnį veiksma.

4.5 Pjūklų grandinių alyvos pripildymas (10) Į pristatytą prietaisą pjūklų grandinių alyvos nepripildyta.

DĖMESIO!

Prietaiso pažeidimo pavojus

Prietaisą naudojant be pjūklų grandinių alyvos, pažeidžiama pjūklo grandinė ir kreipiamasis bėgelis.

- Niekada nenaudokite prietaiso be pjūklų grandinių alyvos.
- Prieš darbų pradžią į alyvos bakelį pripildykite pjūklų grandinių alyvos ir darbų metu kontroliuokite alyvos lygį.
- Bent prieš kiekvieno darbo pradžią patikrinkite, ar grandinių tepimo sistema veikia.

Pjūklo grandinės naudojimo trukmė ir pjovimo našumas priklauso nuo optimalaus tepimo. Eksploatuojant pjūklo grandinę automatiškai drėkinama alyva.

DĖMESIO!

Prietaiso pažeidimo pavojus

Grandinių tepimo sistemai naudojant seną alyvą, dėl joje esančių metalo nuotyrnų, anksčiau laiko susidėvi kreipiamasis bėgelis ir pjūklo grandinė. Be to, netenka gamintojo garantijos.

- Niekada nenaudokite senos alyvos, o tik biologiškai yrančią pjūklų grandinių alyvą.

DĖMESIO!

Žalos aplinkai pavojus

Grandinių tepimo sistemai naudojant mineralinę alyvą, padaroma didelės žalos aplinkai.

- Niekada nenaudokite mineralinės alyvos, o tik biologiškai yrančią pjūklų grandinių alyvą.

Prieš darbų pradžią ir keisdami akumuliatorių, kaskart patikrinkite alyvos lygį ir pripildykite pjūklų grandinių alyvos. Jei reikia:

- patikrinkite alyvos lygį alyvos bakelio stebėjimo langelyje (10/1). Visada turi būti matoma alyva. Neviršykite minimalaus ir maksimalaus alyvos lygio.
- Pastatykite aukštąjovę ant tvirto pagrindo ir laikykite.
- Išvalykite prietaisą aplink alyvos bakelio užsukamą dangtelį (10/2).
- Nusukite alyvos bakelio užsukamą dangtelį.



NUORODA

- Kad būtų lengviau pripildyti, naudokite piltuvėlį.
- Į alyvos bakelį neturi patekti nešvarumų.

- Pripildykite į alyvos bakelį biologiškai yrančios pjūklų grandinių alyvos. Tuo metu alyvos bakelio stebėjimo langelyje tikrinkite alyvos lygį. Stebėkite, kad jos neišbėgtų per kraštus!
- Vėl užsukite alyvos bakelio užsukamą dangtelį.

4.6 Nešimo diržo tvirtinimas prie įrenginio (19)

Komplektacijoje esantis nešimo diržas perduoda apkrovą Jūsų viršutinei kūno daliai.

- Užkabinkite nešimo diržą (19/2) ant pečių.
- Nešimo diržo karabino kabli įkabinkite į įrenginio ašą (19/1).
- Perstumdami sagtį, pritaikykite nešimo diržo ilgį taip, kad įrenginį galėtumėte patogiai nešėti.
- Atliškite kelis darbinis judesius su išjungtu įrenginio, kad išbandytumėte nešimo diržo ilgį. Jei reikia, pritaikykite nešimo diržo ilgį.

5 PALEIDIMAS

5.1 Akumulatoriaus įkrovimas

Akumulatorius yra iš dalies įkrautas. Prieš pirmąjį naudojimą iki galo įkraukite akumuliatorių. Akumuliatorių galima krauti jam esant bet kokios įkrovos būsenos. Įkrovimo pertraukimas akumuliatoriui nekenkia.



NUORODA

Išsamios informacijos rasite atskirose akumulatoriaus ir įkroviklio instrukcijose.

5.2 Akumulatoriaus įdėjimas ir ištraukimas (11)

Akumulatoriaus įdėjimas (11/a)

- Įstumkite akumuliatorių (11/1) į angą akumuliatoriui (11/2), kol jis užsifiksuos.

Akumulatoriaus ištraukimas (11/b)

- Nuspauskite ir laikykite nuspaustą akumulatoriaus (11/1) atfiksavimo mygtuką (11/3).
- Ištraukite akumuliatorių.

6 VALDYMAS



ATSARGIAI!

Pavojus nudegti

Pavarų dėžės korpusas eksploatuojant įkaista.

- Nesilieskite prie pavarų dėžės korpuso.

6.1 Įrenginio įjungimas ir išjungimas (12)

Prietaiso įjungimas

- Nustatykite prietaisą į darbinę padėtį.
- Paspauskite atblokovimo mygtuką (12/1) ant pagrindinio prietaiso ir laikykite paspaudę (12/a).
- Paspauskite ir laikykite nuspaudę įjungimo / išjungimo jungiklį (12/2).
- Atleiskite atblokovimo mygtuką. Paleidus prietaisą, atblokovimo mygtuko laikyti nuspausto nebūtina. Atblokovimo mygtukas turi apsaugoti nuo neplanuoto prietaiso paleidimo.

Išjunkite prietaisą.

- Atleiskite įjungimo / išjungimo jungiklį (12/2).

7 DARBINĖ ELGSENA IR DARBO METODIKA (14–18)



ĮSPĖJIMAS!

Didesnis pavojus nukristi

Kyla didesnis pavojus nukristi, kai darbai atliekami iš aukštesnės padėties (pvz., ant kopėčių).

- Visada dirbkite su prietaisu ant žemės ir tuo metu atkreipkite dėmesį į tai, kad stovėtumėte stabiliai.
- Laikykitės saugos nuorodų.

- Atsistokite taip, kad būtų galima pjauti 90° kampu į šakas (14/a).
- Storas šakas pjaukite dalimis, kad galėtumėte geriau kontroliuoti kritimo vietą (15/1).
- Niekada nepjaukite priaugos ties šakos pagrindu, kad pagerintumėte žaizdų gijimą ir išvengtumėte puvimo (16).
- Apsauginiais atraminiais dantimis (17/1) pjaudami aukštapjovę spauskite prie šakos (17/2) (17/a), kad aukštapjovę galėtumėte stabilizuoti ant šakos.
- Prieš nupjaudami šaką (18/b), šakos apačioje padarykite kompensacinį pjūvį (18/a). Taip apsisaugosite nuo žievės nuplėšimo ir sunkiai gyjančių medžio pažeidimų. Kompensacinis pjūvis neturi būti gilesnis nei 1/3 šakos storio, kad būtų išvengta aukštapjovės įstrigimo.
- Aukštapjovę visada ištraukite iš šakos su besisukančia pjūklo grandine, kad aukštapjovė neįstrigtų.

8 TECHNINĖ PRIEŽIŪRA



ĮSPĖJIMAS!

Pavojus įsipjauti!

Pavojus įsipjauti prisilietus prie aštriabriaunių ir judančių prietaiso dalių bei įkišus pirštus į pjovimo įrankius.

- Prieš atlikdami techninės priežiūros, priežiūros ir valymo darbus, visada išjunkite prietaisą. Išimkite akumuliatorių.
- Techninės apžiūros, priežiūros ir valymo darbų metu visada mūvėkite apsaugines pirštines.

8.1 Grandinės įtempio tikrinimas



ATSARGIAI!

Pavojus susižaloti prisilietus prie pjūklo grandinės

Pjūklo grandinės pjovimo briaunos yra labai aštrios, todėl prisilietus prie pjūklo grandinės galima įsipjauti. Prieš atlikdami bet kokius darbus su pjūklo grandine, atkreipkite dėmesį:

- Išjunkite prietaisą ir išimkite akumuliatorių.
- Mūvėkite apsaugines pirštines.

Grandinės įtempį tikrinkite dažnai, nes naujos pjūklų grandinės pailgėja.

1. Pjūklo grandinę šiek tiek patraukite ranka ir tuo metu patikrinkite:
 - Šaltoje būsenoje: Pjūklo grandinė tinkamai įtempta yra tada, kai per kreipiamojo bėgelio vidurį ją galima pakelti maždaug 3–4 mm ir rankomis šiek tiek patraukti. Darbinės temperatūros pjūklo grandinė pailgėja ir nukąra.
 - Varantieji pjūklo grandinės nareliai neturi iššokti iš griovelio apatinėje kreipiamojo bėgelio pusėje – kitaip pjūklo grandinė gali trūkti.
2. Jei reikia, pjūklo grandinę įtempkite papildomai (žr. *Skyrius 4.4 "Pjūklo grandinės įtempimas ir atpalaidavimas (09)", puslapis 307*).

8.2 Grandinės tepimo sistemos tikrinimas

Automatinio grandinės tepimo veikimą tikrinkite įjungę aukštapjavę ir jos galiuką laikydami nukreiptą į kartono ar popieriaus lapą, patiestą ant žemės.

DĖMESIO!

Prietaiso pažeidimo pavojus

Pjūklo grandinei prisilietus prie žemės, ji neišvengiamai atšimpa.

- Nelieskite grandine žemės ir laikykitės 20 cm saugaus atstumo!

1. Įjunkite prietaisą.
2. Kreipiamojo bėgelio smaigalį laikykite ant žemės kartono arba popieriaus kryptimi.

- Jei pasirodo didėjanti alyvos dėmė, vadinasi, grandinių tepimo sistema veikia neprikaištingai.
- Jei net esant pilnam alyvos bakeliui alyvos dėmė nepasirodo: išvalykite alyvos įbėgimo kiaurymę prietaise ir kreipiamojo bėgelio griovelį (Kreipiamojo bėgelio valymas).

Jei tai neduotų rezultatų, kreipkitės į mūsų klientų aptarnavimą tarnybą.

8.3 Pjūklo grandinė ir kreipiamasis bėgelis

8.3.1 Pjūklo grandinės ir kreipiamojo bėgelio keitimas

Pjūklo grandinės ir kreipiamojo bėgelio keitimas

Pjūklo grandinė ir kreipiamasis bėgelis stipriai dėvėsi. Nedelsdami pakeiskite pjūklo grandinę ir kreipiamąjį bėgelį, jei neužtikrinamas neprikaištingas veikimas.

8.3.2 Kreipiamojo bėgelio apskimas

Kad išvengtumėte vienpusio kreipiamojo bėgelio susidėvėjimo, jį per kiekvieną grandinės keitimą apskukite.

8.3.3 Pjūklo grandinės galandimas



ATSARGIAI!

Pavojus susižaloti dėl atatrakos!


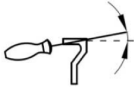



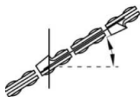


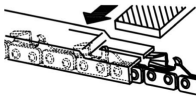

Pažeistos arba neteisingai išgalastos pjūklų grandinės padidina atgalinio smūgio pavojų! Pasekmės gali būti sužalojimai.

- Reguliariai valykite pjūklo grandinę.
- Reguliariai tikrinkite pjūklo grandinę, ar ji nepažeista, ir prireikus ją pakeiskite.
- Jei nežinote, kaip galasti pjūklo grandinę: kreipkitės į klientų aptarnavimo tarnybą.

Pjūklo grandinę reikia galasti tokiais atvejais:

- vietoj pjuvenų išsviedžiamos tik medienos dulkės,
- jei pjaunant šakas aukštapjavę reikia įspausti į medį.

Nepatyrusiam naudotojui: paveskite pjūklo grandinę galasti specialistui/klientų aptarnavimo tarnybai. Jei pjūklo grandinę galandate patys, atkreipkite dėmesį į toliau pateiktas vertes. Priedų galėsime įsigyti specializuotos prekybos vietose.

Grandinės tipas	Dildės skersmuo	Galvutės kampas	Apatinio pjūvio kampas	Galvutės nuolydžio kampas (55°)	Gylgio matmuo
					
		Įrankio pasukimo kampas	Įrankio nuolydžio kampas	Šoninis kampas	
					
„Oregon 91P033X“	5/32“	30°	0°	80°	0,025“
 <p>Gylgio matmuo</p>				 <p>Dildė</p>	



NUORODA

Nugaląskite mažai medžiagos! Jūsų pjūklų grandinės galandimui rekomenduojame grandinių galandimo įrenginį.

8.3.4 Kreipiamojo bėgelio valymas

1. Reguliariai valykite kreipiamąjį bėgelį ir jo griovelį bei alyvos išbėgimo angas.
2. Atplaišas, kurios dėl pjūklų susidarė ant kreipiamojo bėgelio, pašalinkite plokščia dilde.

9 SANDĖLIAVIMAS

Po kiekvieno naudojimo prietaisą kruopščiai išvalykite. Jei yra, sumontuokite visus apsauginius gaubtus. Laikykite prietaisą sausoje, rakinamoje, vaikams neprieinamoje vietoje.

Prieš eksploatavimo pertraukas, trunkančias ilgiau kaip 30 dienų, atlikite šiuos darbus:

1. Ištuštinkite pjūklų grandinių alyvos bakelį.
2. Nuimkite pjūklų grandinę ir kreipiamąjį bėgelį, išvalykite ir išpurškite antikorozine alyva.
3. Kruopščiai išvalykite prietaisą ir laikykite jį sausoje patalpoje.

DĖMESIO!

Prietaiso pažeidimo pavojus

Pridžiūvusi / prilipusi pjūklų grandinių alyva ilgesnį laiką laikant pažeidžia alyvą tiekiančias konstrukcines dalis.

- Prieš ilgesnį nenaudojimą pašalinkite iš prietaiso pjūklų grandinių alyvą.

10 TRANSPORTAVIMAS

Prieš transportuodami atlikite tokius veiksmus:

1. Išjunkite prietaisą.
2. Išimkite akumuliatorių iš prietaiso.
3. Pagal nurodymus supakuokite akumuliatorių (žr. žemiau).



NUORODA

Akumulatoriaus (-ių) vardinė galia yra mažesnė nei 100 Wh. Todėl laikykitės toliau pateiktų gabenimo nurodymų!

Sudėtyje esantis ličio jonų akumuliatorius atitinka pavojingų produktų teisę, tačiau gali būti transportuojamas supaprastintomis sąlygomis.

- Nepažeistą akumuliatorių be papildomų priedų privatus vartotojas gali gabenti gatvėmis, kai jis yra supakuotas mažmeninei prekybai ir

yra transportuojamas asmeniniais tikslais. Atsižvelkite į atskirai siunčiamų akumuliatorių svorio ribas:

- maks. 30 kg bendras paketo svoris transportuojant sausuma, geležinkeliu ir vandeniui,
- jokių svorio apribojimų transportuojant oru, tačiau maks. 2 vnt. pakete.
- Transportuoti draudžiama, jei spėjama, kad akumulatorius yra pažeistas (pvz., prietaisui nukritus).
- Komerciniai naudotojai, kurie vykdo transportavimą susijusį su įmonės veikla, (pvz., tiekimas į ir iš statybų aikštelių arba demonstravimas) gali tapti pat pasinaudoti šia supaprastinta sąlyga.

Abiem prieš tai nurodytais atvejais būtina imtis priemonių turinio platinimui išvengti. Kitais atvejais būtina laikytis pavojingų produktų teisės reikalavimų! Neatsižvelgus į tai siuntėjui ir, galimai, vežėjui galioja baudos.

Kiti nurodymai dėl gabenimo ir siuntimo

- Transportuokite arba siųskite ličio jonų akumulatorius tik nepažeistoje būsenoje!
- Apsaugokite prietaisą taip, kad gabenimo metu jis nepradėtų veikti atsitiktinai.
- Apsaugokite prietaisą tvirta išorine pakuote (siuntinių dėže). Jei įmanoma, naudokite originalią gamintojo pakuotę.
- Dėl gabenimo arba siuntimo pasirūpinkite tiksliai siuntos ženkliniu ir dokumentais (pvz., per siuntų tarnybą arba per vežėjus).
 - Transportuojant sausuma, geležinkeliu ir vandeniui, ant pakuotės turi būti užklijuotas įspėjamas lipdukas, jei prie prietaiso yra pridėtas akumulatorius (-iai). Jei akumulatorius (-iai) įdėtas (-i) arba įmontuotas (-i) į prietaisą, įspėjamojo lipduko nereikia, nes išorinė pakuotė / originali pakuotė turi atitikti tam tikrus reikalavimus.
 - Transportuojant oro transportu, ant pakuotės visada turi būti užklijuotas įspėjamas lipdukas. Atsižvelkite į kartu su prietaisu siunčiamų akumuliatorių svorio ribas: maks. 5 kg akumulatoriaus svoris pakete ir maks. 2 akumulatoriai pakete, kai akumulatorius / akumulatoriai pridami prie prietaiso.
- Pirmiausiai išsiaiškinkite, ar galima transportuoti per Jūsų pasirinktą paslaugų teikėją, ir parodykite siuntą.

Mes rekomenduojame samdyti pavojingų krovinių specialistą siuntos paruošimui. Taip pat laikykitės nacionalinių nuostatų.

11 IŠMETIMAS

Nurodymai elektrinių ir elektroninių prietaisų įstatyme (vok. ElektroG)



- Panaudoti elektriniai ir elektroniniai prietaisai nėra buitinės atliekos, todėl jiems priskiriamos atskiros taisyklės arba išmetimas!
- Prieš atiduodant prietaisus senas baterijas arba akumulatorius, jei jie nėra tvirtai įstatyti prietaise, privaloma išimti! Jų išmetimą reglamentuoja baterijų įstatymas.
- Elektrinių ir elektroninių prietaisų savininkas arba naudotojas juos panaudojęs įstatymais yra įpareigotas juos grąžinti.
- Galutinis naudotojas yra pats atsakingas už savo asmeninių duomenų pašalinimą iš išmetamų senų prietaisų!

Perbraukto atliekų konteinerio simbolis reiškia, kad elektrinius ir elektroninius prietaisus draudžiama išmesti su buitinėmis atliekomis.

Elektrinius ir elektroninius prietaisus galima nemokamai atiduoti šiose vietose:

- viešose teisėtose išmetimo ir surinkimo vietose (pvz., komunaliniuose ūkiuose);
- Elektrinių prietaisų pardavimo vietose (stacionariose ir internetu), jei pardavėjas yra įsipareigojęs priimti arba tai daro savanoriškai.

Šie teiginiai galioja tik įrenginiams, įrengtiems ir parduodamiems Europos Sąjungos šalyse ir kuriems taikoma 2012/19/ES direktyva. Ne Europos Sąjungos šalims gali galioti kitos panaudotų elektrinių ir elektroninių įrenginių utilizavimo nuostatos.

Nurodymai baterijų įstatyme (vok. BattG)



- Senos baterijos ir akumuliatoriai nėra buitinės atliekos, todėl jiems priskiriamos atskiros taisyklės arba išmetimas!
- Dėl saugaus baterijų arba akumuliatorių išėmimo iš elektrinių prietaisų ir dėl informacijos apie jų tipą arba cheminę sistemą prašome atsižvelgti į tolimesnius duomenis, nurodytus naudojimo arba montavimo instrukcijoje.
- Baterijų arba akumuliatorių savininkas arba naudotojas juos panaudojęs įstatymais yra įpareigotas juos grąžinti. Grąžinti galima buityje įprastai naudojamą kiekį.

Senose baterijose gali būti kenksmingų medžiagų arba sunkiųjų metalų, kurie gali sukelti žalą aplinkai ir sveikatai. Senų baterijų panaudojimas ir naudojimas jų sudėtyje esančių išteklių prisideda prie šių abiejų prekių apsaugos.

Perbraukto atliekų konteinerio simbolis reiškia, kad baterijas ir akumuliatorius draudžiama išmesti su buitinėmis atliekomis.

Jei po atliekų konteineriu yra tokie ženklai Hg, Cd arba Pb, jie reiškia:

- Hg: baterijoje yra daugiau nei 0,0005 % gyvsidabrio
- Cd: baterijoje yra daugiau nei 0,002 % kadmio
- Pb: baterijoje yra daugiau nei 0,004 % švino

Baterijas ir akumuliatorius galima nemokamai atiduoti šiose vietose:

- viešose teisėtose išmetimo ir surinkimo vietose (pvz., komunaliniuose ūkiuose);
- baterijų ir akumuliatorių pardavimo vietose;
- bendros įrenginių naudotų baterijų surinkimo sistemos vietose;
- gamintojo surinkimo vietoje (jei jis yra bendros surinkimo sistemos narys).

Šie teiginiai galioja tik akumuliatoriams ir baterijoms, įrengtoms ir parduodamoms Europos Sąjungos šalyse ir kurioms taikoma 2006/66/EB direktyva. Ne Europos Sąjungos šalims gali galioti kitos akumuliatorių ir baterijų utilizavimo nuostatos.

12 KLIENTŲ APTARNAVIMO TARNYBA / TECHNINĖS PRIEŽIŪROS PUNKTAS

Iškilius klausimų dėl garantijos, remonto ir atsarginių dalių, kreipkitės į savo artimiausią techninės priežiūros punktą.

Jį rasite internete tokiu adresu:
www.al-ko.com/service-contacts

13 PAGALBA ATSIKIRADUS SUTRIKIMŲ



ATSARGIAI!

Pavojus susižaloti

Aštriabriaunės ir judančios prietaiso dalys gali sužeisti.

- Techninės apžiūros, priežiūros ir valymo darbų metu visada dėvėkite apsaugines pirštines!

Sutrikimas	Priežastis	Šalinimas
Neveikia variklis.	Išseiktas akumuliatorius.	Įkraukite akumuliatorių.
	Neįdėtas arba blogai įdėtas akumuliatorius.	Tinkamai įdėkite akumuliatorių.
	Nutrūko elektros srovės tiekimas.	<ul style="list-style-type: none"> Pašalinkite akumuliatorių. Išvalykite kištukinius kontaktus. Vėl įdėkite akumuliatorių.
Variklis veikia su pertrūkiais	Sugedęs įjungimo / išjungimo jungiklis.	Kreipkitės į AL-KO techninės priežiūros punktą.

Sutrikimas	Priežastis	Šalinimas
Kreipiamasis bėgelis ir pjūklo grandinė veikiančią įkaišta. Dūmų susidarymas.	Pjūklo grandinė per stipriai įtempta.	Patikrinkite grandinės įtempimą. Iš naujo įtempkite pjūklo grandinę.
	Tuščias alyvos bakelis.	Pripildykite pjūklų grandinių alyvos.
	Nešvari alyvos įbėgimo kiaurymė ir (arba) kreipiamojo bėglio griovelis.	Išvalykite alyvos įbėgimo kiaurymę ir kreipiamojo bėglio griovelį.
Variklis veikia, tačiau pjūklo grandinė nejuda.	Pjūklo grandinė per stipriai įtempta.	Patikrinkite grandinės įtempimą. Iš naujo įtempkite pjūklo grandinę.
	Prietaiso klaida	Kreipkitės į AL-KO techninės priežiūros punktą.
Vietoj pjuvenų išsviedžiamos tik medienos dulkės. Aukštąjovę turi spausti mediena.	Pjūklo grandinė atšipusi.	Pagaląskite pjūklo grandinę arba kreipkitės į AL-KO techninės priežiūros punktą.
Prietaisas neįprastai vibruoja.	Prietaiso klaida	Kreipkitės į AL-KO techninės priežiūros punktą.
Žymiai trumpėja akumuliatoriaus veikimo trukmė.	Akumuliatoriaus eksploatavimo trukmė baigėsi.	Pakeiskite akumuliatorių. Naudokite tik originalius gamintojo priedus.

Sutrikimas	Priežastis	Šalinimas
Nepavyksta įkrauti akumuliatoriaus.	Nešvarūs akumuliatoriaus kontaktai.	Kreipkitės į AL-KO techninės priežiūros punktą.
	Sugedo akumuliatorius arba įkroviklis.	Pakeiskite akumuliatorių arba įkroviklį. Naudokite tik originalius gamintojo priedus.
	Akumuliatorius yra per karštas.	Leiskite akumuliatoriui atvėsti.



NUORODA

Esant sutrikimų, kurie nėra nurodyti šioje lentelėje arba kurių negalite pašalinti savarankiškai, kreipkitės į mūsų klientų aptarnavimo tarnybą.

14 GARANTIJA

Galimus įrenginio medžiagų ar gamybos defektus įstatymų numatytu pretenzijų dėl trūkumų reiškimo senaties termino laikotarpiu mes šaliname savo nuožiūra remonto arba keitimo būdu. Senaties terminas nustatomas kiekvienu konkrečiu atveju pagal šalies, kurioje įrenginys buvo įsigytas, teisės aktus.

Mūsų garantinis įsipareigojimas galioja tik šiais atvejais:

- laikomasi šios naudojimo instrukcijos;
- įrenginys tinkamai naudojamas;
- naudojamos originalios atsarginės dalys.

Garantija nustoja galioti šiais atvejais:

- bandoma savarankiškai remontuoti įrenginį;
- savarankiškai atliekami techniniai pakeitimai;
- įrenginys naudojamas ne pagal paskirtį.

Garantija netaikoma:

- dažų pažeidimams, atsiradusiems dėl normalaus dėvėjimosi,
- susidėvinčiosioms dalims, atsarginių dalių kortelėje [xxxxxx (x)] pažymėtoms rėmeliui.

Garantinis laikotarpis prasideda nuo dienos, kurią įrenginį pirmą kartą įsigyja galutinis vartotojas. Lemiami yra pirkimo dokumente nurodyta data. Kreipkitės su šia garantijos deklaracija ir originaliu pirkimo dokumentu į savo pardavėją arba artimiausią įgaliotąjį klientų aptarnavimo skyrių. Ši deklaracija nedaro įtakos įstatymais pagrįstoms pirkėjo pretenzijoms, kurias jis gali pareikšti pardavėjui.

15 EB ATITIKTIES DEKLARACIJA

Pareiškiame, kad šis rinkai pateiktos formos gaminys atitinka darniųjų ES direktyvų, ES saugos standartų ir gaminiui taikomų standartų reikalavimus.

Gaminys

Akumuliatorinė aukštapjovė
Serijos numeris
 G4990012

Gamintojas

AL-KO Geräte GmbH
 Ichenhauser Str. 14
 D-89359 Kötz

Už dokumentaciją atsakingas asmuo

Andreas Hedrich
 Ichenhauser Str. 14
 D-89359 Kötz

Tipas

CSA 2020

ES direktyvos

2006/42/EB
 2014/30/ES

Darnieji standartai

EN 60745-1:2009+A11:2010
 EN 60745-2-13:2009+A1:2010
 EN 55014-1:2006+A1:2009+A2:2011
 EN 55014-2:2015

Garso galios lygis

EN ISO 3744

Atitikties vertinimas

išmatuotas / garantuojamas
 90,4 dB(A) / 92 dB(A)

2000/14/EB V priedas

Kötz, 2017-08-01



Wolfgang Hergeth
 Generalinis direktorius

ORĪĢINĀLĀS LIETOŠANAS INSTRUKCIJAS TULKOJUMS

Saturs

1	Par šo lietošanas instrukciju	317
1.1	Zīmju skaidrojums un signālvārdi	317
2	Izstrādājuma apraksts	317
2.1	Iepakojuma saturs	317
2.2	Simboli uz iekārtas	317
2.3	Drošības un aizsardzības ierīces	318
2.4	Paredzētais lietojums	318
2.5	Iepriekš paredzama potenciāli nepareiza izmantošana	318
2.6	Specifiskie riska faktori	318
2.7	Izstrādājuma apskats	318
3	Drošība	319
3.1	Vispārējie drošības tehnikas norādījumi elektroinstrumentam	319
3.2	Elektriskā drošība	319
3.3	Personīga drošība	319
3.4	Lietošana un rīkošanās ar elektroinstrumentu	319
3.5	Drošība darba vietā	320
3.6	Lietošana un rīkošanās ar akumulatora tipa instrumentu	320
3.7	Serviss	320
3.8	Atzarotāja drošības norādījumi (EN 60745 2.-13. daļa)	320
3.9	Pretsitienu cēloņi un to novēršana (EN 60745 2.-13. daļa)	321
3.10	Drošības norādījumi darbam ar atzarotāju	321
3.10.1	Darba norādījumi (13)	321
3.10.2	Vibrācijas noslodze	322
3.10.3	Trokšņa piesāņojums	322
3.10.4	Akumulatora drošības norādījumi	323
3.10.5	Lādētāja drošības norādījumi	323
4	Montāža	324
4.1	Atzarotāja uzgaļa montāža (01 - 02)	324
4.2	Teleskopiskā kāta pagarināšana/saīsināšana (03)	324
4.3	Zāģa slīdes un ķēdes montāža (04 - 08)	324
4.4	Zāģa ķēdes spriegošana un atlaišana (09)	325
4.5	Zāģa ķēdes eļļas iepildīšana (10)	325
4.6	Plecu siksnas piestiprināšana ierīcei (19)	325
5	Ekspluatācijas sākšana	325
5.1	Akumulatora uzlāde	325
5.2	Akumulatora ievietošana un izņemšana (11)	326
6	Lietošana	326
6.1	Ierīces ieslēgšana un izslēgšana (12)	326
7	Rīcība darba laikā un darba paņēmieni (14 – 18)	326

8	Tehniskā apkope un tīrīšana	326
8.1	Ķēdes spriegojuma kontrole	327
8.2	Ķēdes eļļošanas pārbaude	327
8.3	Zāģa ķēde un sliede	327
8.3.1	Zāģa ķēdes un sliedes nomaiņa	327
8.3.2	Sliedes virziena maiņa	327
8.3.3	Zāģa ķēdes asināšana	327
8.3.4	Sliedes tīrīšana	328
9	Glabāšana	328
10	Transportēšana	328
11	Utilizācija	329
12	Klientu apkalpošanas dienests/serviss	330
13	Palīdzība traucējumu gadījumā	330
14	Garantija	332
15	EK atbilstības deklarācija	332

1 PAR ŠO LIETOŠANAS INSTRUKCIJU

- Vācu valodā izdotā versija ir oriģinālā lietošanas instrukcija. Visas pārējās dokumentu versijas citās valodās ir oriģinālo lietošanas instrukciju tulkojumi.
- Pirms lietošanas obligāti uzmanīgi izlasiet šo lietošanas instrukciju. Tas ir priekšnoteikums drošam darbam un lietošanai bez traucējumiem.
- Vienmēr saglabājiet šo lietošanas instrukciju tādā stāvoklī, lai vēlāk varat tajā ieskatīties, ja būs nepieciešama informācija par ierīci.
- Nododiet ierīci citām personām tikai kopā ar šo lietošanas instrukciju.
- Izlasiet un ievērojiet šajā lietošanas instrukcijā sniegtos drošības un brīdinājuma norādījumus.

1.1 Zīmju skaidrojums un signālvārdi



BĪSTAMI!

Norāda uz tiešu, bīstamu situāciju, kuras rezultātā, ja vien no tās neizvairīsieties, iestāsies nāve vai gūsiet smagas traumas.



BRĪDINĀJUMS!

Norāda uz potenciāli bīstamu situāciju, kuras rezultātā, ja vien no tās neizvairīsieties, var iestāties nāve vai iespējams gūt smagas traumas.



ESIET PIESARDZĪGI!

Norāda uz potenciāli bīstamu situāciju, kuras rezultātā, ja vien no tās neizvairīsieties, iespējams gūt vieglas vai vidēji smagas traumas.

UZMANĪBU!

Norāda uz potenciāli bīstamu situāciju, kuras rezultātā, ja vien no tās neizvairīsieties, iespējams materiālo zaudējumu risks.



NORĀDĪJUMS

Īpaši norādījumi labākai izpratnei un manipulēšanai.

2 IZSTRĀDĀJUMA APRAKSTS

Atzarotājs ļauj jums ērti un droši, stāvot uz zemes, atzarot kokus un dažādus kokaugus. Šādi varat izvairīties no smagā un bīstamā darba uz kāpnēm vai kokā.

2.1 Iepakojuma saturs

Akumulatora atzarotāju paredzēts ekspluatēt ar akumulatoru B50 Li (det. Nr. 113559). Tas nav iekļauts piegādes komplektācijā.

UZMANĪBU!

Ierīces un akumulatora bojājumu risks

Lietojot ierīci ar nepiemērotu akumulatoru, iespējami ierīces un akumulatora bojājumi.

- Lietojiet ierīci tikai ar noteikto akumulatoru.

Akumulatoru uzlādei ir jāizmanto lādētājs C30 Li (det. Nr. 113560) vai TC30 Li (det. Nr. 113561).






NORĀDĪJUMS

Vairāk informācijas skatiet šādās lietošanas instrukcijās:

- „Litija-jonu akumulators — B50 Li” (dok. Nr. 442228);
- „Lādētājs C30 Li/TC30 Li akumulatoram B50 Li” (dok. Nr. 442230).

2.2 Simboli uz iekārtas

Simbols	Skaidrojums
	Izmantojot ierīci, ievērojiet īpašu piesardzību!
	Nelietot ierīci lietus laikā! Sargāt no mitruma!
	Lietot aizsargķiveri, dzirdes un acu aizsardzības līdzekļus!
	Valkājiet aizsargcimdus!

Simbols	Skaidrojums
	Izmantot neslīdošus apavus!
	Pirms ekspluatācijas sākšanas izlasiet lietošanas instrukciju!
	Ievērojiet 10 m distanci līdz strāvu vadošiem vadiem!

2.3 Drošības un aizsardzības ierīces

Zāģa ķēdes slīdes aizsargpārsegs

Aizsargpārsegu ir jāuzstāda uz slīdes un ķēdes pirms transportēšanas, lai nepieļautu cilvēku savaināšanos un priekšmetu bojājumus.

2.4 Paredzētais lietojums

Atzarotājs ir paredzēts, lai, stāvot uz zemes, varētu kopt augošu koku un kokaugu zaru vainagus. Tomēr lietotājam ir jāņem vērā, ka uz zemes ir jānostājas stabilā pozā (13).

Atļauts izmantot tikai tādu zāģu ķēžu eļļu, kas bioloģiski noārdās.

Jebkāds cits pielietojums, kas neatbilst šim mērķim, ir uzskatāms par noteikumiem neatbilstošu.

Atzarotājs nav paredzēts profesionālai izmantošanai komercdarbībā.

2.5 Iepriekš paredzama potenciāli nepareiza izmantošana

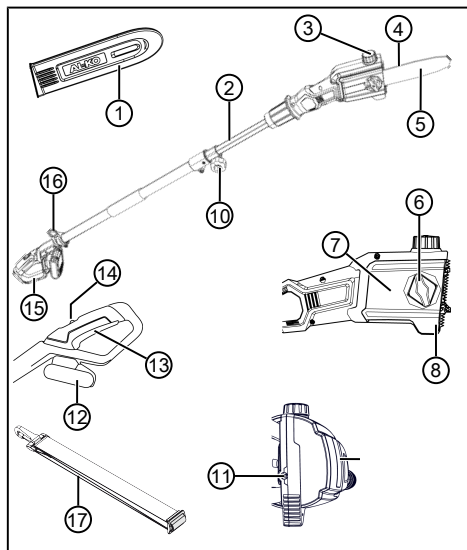
- Negrieziet zarus, kas atrodas tieši virs ierīces lietotāja vai citiem cilvēkiem vai ir vērsti šaurā leņķī uz augšu.
- Nelietojiet ierīci, stāvot uz kāpnēm.
- Izmantojiet tikai vienu pagarināšanas cauruli, arī tad, ja ir pieejamas vēl citas pagarināšanas caurules.
- Neizmantojiet atkritumēlļu vai minerālelļu.
- Ar ierīci nedrīkst strādāt sprādzienbīstamās vietās.

2.6 Specifiskie riska faktori

Arī tad, ja ierīce tiek izmantota atbilstoši tās lietojumam, vienmēr saglabājas zināms risks, kuru nav iespējams paredzēt. Arī ierīces tips un konstrukcija atkarībā no lietojuma var būt saistīta ar turpmāk tekstā uzskaitītajiem potenciālajiem riskiem.

- Saskare ar izsviestajām zāģa skaidām un eļļas putekļiem.
- Zāģa skaidu un eļļas putekļu ieelpošana.
- Savainošanās ar izsviestajām zāģa ķēdes daļām.
- Sagriešanās ar zāģa ķēdi.

2.7 Izstrādājuma apskats



Nr.	Detaja
1	Zāģa ķēdes slīdes aizsargpārsegs
2	Teleskopiskais kāts
3	Eļļas tvertnes iepildes atvere
4	Zāģa ķēde
5	Zāģa slīde
6	Montāžas skrūve
7	Ķēdes zvaigznītes pārsegs
8	Izvirzījums atdurei pret koku
9	Eļļas tvertnes skatlodziņš
10	Savilcējskrūve
11	Ķēdes spriegošanas skrūve
12	Akumulators
13	Iesl./izsl. slēdzis

Nr.	Detaja
14	Atbloķēšanas poga
15	Rokturis
16	Plecu jostas cilpas
17	Plecu sikсна

3 DROŠĪBA

3.1 Vispārējie drošības tehnikas norādījumi elektroinstrumentam



BRĪDINĀJUMS!

Izlasiet visus drošības norādījumus, instrukcijas, attēlus un tehniskos datus, kas ir paredzēti šim elektroinstrumentam.

Šo instrukciju neievērošana var novest pie elektriskā trieciena, ugunsgrēka un/ vai nopietniem miesas bojājumiem.

- Saglabājiet visus drošības tehnikas norādījumus un instrukcijas, lai tos varētu izmantot arī nākotnē.

Drošības tehnikas norādījumos lietojamais apzīmējums „Elektroinstrumenti” attiecas gan uz elektroinstrumentiem, kas darbojas no tīkla (ar strāvas vadu), gan uz elektroinstrumentiem, kas darbojas no akumulatora (bez strāvas vada).

3.2 Elektriskā drošība

- **Nepieskarieties iezemētām cauruļu, apkures iekārtu, pavardu un ledusskapju virsmām.** Ja jūsu ķermenis ir iezemēts, pastāv paaugstināts elektriskā trieciena risks.
- **Nepakļaujiet elektroinstrumentus lietus vai mitruma iedarbībai.** Ūdens iekļūšana elektroinstrumentā paaugstina elektriskā trieciena rašanās risku.

3.3 Personīga drošība

- **Strādājot ar elektroinstrumentu, uzmanīgi sekojiet tam un saprotiet to, ko darāt. Nelietojiet elektroinstrumentus, ja esat noguris, narkotisko vielu, alkohola reibumā vai zāļu ietekmē.** Pat īslaicīgi lietošanas laikā neuzmanīgi rīkojoties ar elektroinstrumentu, var gūt nopietnas traumas.
- **Valkājiet personiskās aizsardzības līdzekļus un obligāti valkājiet aizsargbrilles.** Valkājot individuālo aizsargaprīkojumu, piemēram, putekļu masku, aizsargapavus ar neslī-

došu zoli, aizsargķiveri vai dzirdes aizsarglīdzekli, atkarībā no elektroinstrumenta pielietojuma veida, samazinās traumu risks.

- **Izvairieties no nejausmas ieslēgšanas. Pirms elektroinstrumenta pieslēgšanas elektrības avotam un/vai tā akumulatora ievietošanas vai pirms nešanas, pārliecinieties, vai tas ir izslēgts.** Ja nesot elektroinstrumentu vai to pieslēdzot elektrotīklam, turēsiet pirkstu uz ieslēgšanas slēdža, šādi var notikt nelaimes gadījums.
 - **Pirms elektroinstrumenta ieslēgšanas novāciet iestatīšanas instrumentus un uzgriežņu atslēgas.** Instrumentu vai atslēgu iekļūšana elektroinstrumenta kustīgās daļās var rādīt bojājumus.
 - **Izvairieties no ķermenim neraksturīgas stājas. Parūpējieties par to, lai vienmēr stāvētu droši un saglabātu līdzsvaru.** Šādi būs vieglāk saglabāt kontroli pār elektroinstrumentu negaidītās situācijās.
 - **Valkājiet piemērotu apģērbu. Nevalkājiet platu apģērbu vai rotaslietas. Turiet matus, apģērbu un cimdus tālāk no kustīgām daļām.** Brīvu apģērbu, rotaslietas vai garus matus var ievilkat ierīces kustīgās daļās.
- #### 3.4 Lietošana un rīkošanās ar elektroinstrumentu
- **Nepārslodojiet elektroinstrumentu. Lietojiet darbam piemērotu elektroinstrumentu.** Ar piemērotu elektroinstrumentu ir labāk un drošāk strādāt tam paredzētajā darba vidē.
 - **Nelietojiet elektroinstrumentu, ja ir bojāts tā slēdzis.** Elektroinstruments, kuru nevar ieslēgt vai izslēgt, ir bīstams un tas ir jāremontē.
 - **Pirms ierīces regulēšanas, detaļu nomaiņas vai elektroinstrumenta novietošanas glabāšanā atvienojiet kontaktdakšu no elektrotīkla rozetes un/vai izņemiet akumulatoru.** Šāds piesardzības pasākums izslēdz iespēju nejausi ieslēgt ierīci.
 - **Glabājiet elektroinstrumentus bērniem nepieejamā vietā. Neļaujiet lietot elektroinstrumentu personām, kas nezina, kā to lietot vai nav izlasījuši šos norādījumus.** Elektroinstrumenti var būt bīstami, ja tos lieto personas bez pieredzes.
 - **Rīkojieties ar elektroinstrumentu un tā aprīkojumu saudzīgi. Pārbaudiet, vai kustīgās daļas darbojas pareizi un nav iesprūdušas, salūzušas vai bojātas, šādi paslik-**

tinot elektroinstrumenta veiktspēju. Ja elektroinstrumentam ir bojātas detaļas pirms lietošanas ir jāveic to remonts. Daudzi nelaimes gadījumi notiek, neveicot elektroinstrumentiem pienācīgu apkopi.

- **Griezējinstrumentiem ir jābūt asiem un tīriem.** Kārtīgi kopti griezējinstrumenti ar asām griešanas šķautnēm retāk iesprūst un ar tiem ir vieglāk strādāt.
- **Izmantojiet elektroinstrumentu, papildus darbarīkus, pievienojamos uzgaļus utt. atbilstoši norādījumiem. Ņemiet vērā darba apstākļus un veicamā darba specifiku.** Elektroinstrumentu lietošana instrukcijās neparedzētiem nolūkiem var novest pie bīstamām situācijām.
- **Rūpējieties, lai rokturi un satveramās virsmas būtu sausas, tīras un uz tām nebūtu eļļas un smērvielu.** Slideni rokturi un satveramās virsmas neļauj elektroinstrumentu droši lietot un rīkoties ar to neparedzamās situācijās.

3.5 Drošība darba vietā

- **Darba vietai ir jābūt tīrai un labi apgaismotai.** Nekārtība vai slikts apgaismojums darba vietā var novest pie nelaimes gadījumiem.
- **Ar ierīci nedrīkst strādāt sprādzienbīstamās vietās, kur atrodas viegli aizdedzināmi šķidrumi, gāzes vai putekļi.** Elektroinstrumentu darbības laikā veidojas dzirksteles, kas var aizdedzināt putekļus vai tvaikus.
- **Elektroinstrumenta lietošanas laikā neļaujiet tuvoties bērniem un citām personām.** Dalītas uzmanības gadījumā var zaudēt kontroli pār elektroinstrumentu.

3.6 Lietošana un rīkošanās ar akumulatora tipa instrumentu

- **Akumulatoru uzlādei, izmantojot tikai ražotāja ieteiktos lādētājus.** Lietojot konkrētiem akumulatoru modeļiem paredzētus lādētājus cita veida akumulatoru uzlādei, var rasties situācijas ar ugunsgrēka risku.
- **Elektroinstrumentā drīkst izmantot tikai tam paredzētos akumulatorus.** Citu akumulatoru lietošana var radīt bojājumus vai ugunsgrēka draudus.
- **Neglabājiet neizmantotu akumulatoru kopā ar saspraudēm, monētām, atslēgām, naglām, skrūvēm vai citiem sīkiem metālliskiem priekšmetiem, kuri var izveidot īs-**

savienojumu starp akumulatora kontaktiem. Akumulatora kontaktu īssavienojums var izraisīt aizdegšanos vai ugunsgrēku.

- **Nepareizas lietošanas rezultātā no akumulatora var izteciēt šķidrums. Izvairieties no saskaršanās ar to. Ja nejausi tam pieskaraties, noskalojiet ar ūdeni. Ja šķidrums iekļūst acīs, meklējiet medicīnisko palīdzību.** Izteciējais akumulatora šķidrums var uzliesmot vai radīt ādas kairinājumu.
- **Nelietojiet bojātu akumulatoru vai akumulatoru, ja tam veiktas modifikācijas.** Bojātu akumulatoru vai akumulatoru, ja tiem veiktas modifikācijas, darbība var būt neparedzama un tie var būt iemesls ugunsgrēkam, sprādzienam vai traumām.
- **Nepakļaujiet akumulatoru uguns vai augstas temperatūras iedarbībai.** Uguns vai temperatūras virs 130 °C ietekmē akumulatoru var eksplodēt.
- **Ievērojiet visus norādījumus par lādēšanu un nekādā gadījumā neveiciet akumulatora vai akumulatora tipa instrumentu uzlādi temperatūrā, kas pārsniedz lietošanas instrukcijā norādīto temperatūras intervālu.** Nepareizi veicot lādēšanu vai veicot lādēšanu temperatūrā, kas pārsniedz pieļaujamo temperatūras intervālu, šādi var sabojāt akumulatoru, kā arī palielināt ugunsgrēka risku.

3.7 Serviss

- **Jūsu elektroinstrumenta remontu drīkst veikt tikai kvalificēts speciālists un, izmantojot tikai oriģinālās rezerves daļas.** Šādi tiek nodrošināta elektroinstrumenta drošība.
- **Nekādā gadījumā neveiciet akumulatora apkopi.** Visus darbus, kas saistīti ar akumulatora apkopi, drīkst veikt tikai ražotājs vai pilnvarots servisa centrs.

3.8 Atzarotāja drošības norādījumi (EN 60745 2.-13. daļa)

- **Kamēr zāģis strādā, tā ķēdes tuvumā nedrīkst atrasties ķermeņa daļas.** Pirms zāģa iedarbināšanas pārliecinieties, ka zāģa ķēdei nekas nepieskaras. Strādājot ar ķēdes zāģi, viens neuzmanības mirklis var izraisīt apģērba vai ķermeņa daļu iekļeršanu zāģa ķēdē.

- **Ķēdes zāģis vienmēr jātur ar labo roku pie aizmugurējā roktura un ar kreiso roku pie priekšējā roktura.** Ķēdes zāģa turēšana pretējā darba pozīcijā palielina traumu risku un nedrīkst tikt izmantota.
- **Turiet elektroinstrumentu aiz izolētā roktura, jo zāģa ķēde var nonākt saskarē ar savu strāvas vadu.** Ja zāģa ķēde saskaras ar strāvas vadu zem sprieguma, ierīces metāliskās daļas var atrasties zem sprieguma, rezultātā šādi var gūt elektriskā strāvas triecienu.
- **Izmantojiet aizsargbrilles un dzirdes aizsarglīdzekļus.** Tiek ieteikts lietot arī drošības aprīkojumu galvai, rokām, kājām un pēdām. Piemērots aizsargapģērbs samazina traumu risku, kuru rada izmestās skaidas un nejauša pieskaršanās zāģa ķēdei.
- **Nestrādājiet ar ķēdes zāģi atrodoties kokā.** Rīkojoties ar ierīci kokā, pastāv risks gūt traumas.
- **Vienmēr pievērsiet uzmanību stabilai pozīcijai un izmantojiet ķēdes zāģi tikai tad, ja stāvat uz cietas, stingras un līdzenes zemes.** Nestabila augsne vai nestabilas stāvēšanas virsmas, piemēram, kāpnes, var izraisīt līdzsvara zaudēšanu vai kontroles zaudēšanu pār zāģa darbību.
- **Zāģējot zaru, kas ir saliekts un nospriegots, ņemiet vērā, ka tas var atlēkt atpakaļ.** Ja spriegums koka šķiedrās tiek atbrīvots, nospriegotais zars var iesist lietotājam un/vai izraut zāģi no rokām.
- **Īpaša uzmanība nepieciešama, zāģējot pamežu un jaunus kokus.** Tievais materiāls var iekerties zāģa ķēdē un iesist lietotājam vai izraisīt līdzsvara zaudēšanu.
- **Izslēgtā stāvoklī turiet ķēdes zāģi aiz priekšējā roktura, pagriežot zāģa ķēdi prom no sava ķermeņa.** Ķēdes zāģu transportēšanas vai glabāšanas laikā tiem jāuzvelk aizsargpvalks. Rūpīga apiešanās ar ķēdes zāģi samazina nejaušas saskares iespēju ar zāģa ķēdi tās darbības laikā.
- **Ievērojiet eļļošanas, ķēdes nospriegošanas un piederumu maiņas norādes.** Nepareizi nospriegota vai ieeļļota ķēde var tikt pārrauta vai palielināt atsitienu risku.
- **Uzturiet rokturus tīrus un brīvus no eļļas un taukiem.** Taukaini un eļļaini rokturi ir slideni un izraisa kontroles zudumu.
- **Zāģējiet tikai koku.** Neizmantojiet zāģi darbiem, kuriem tas nav paredzēts. Piemēram: neizmantojiet ķēdes zāģi plastmasas,

mūra vai celtniecības materiālu zāģēšanai, ja tie nav no koka. Ķēdes zāģa izmantošana darbiem, kuriem tas nav paredzēts, var radīt bīstamas situācijas.

3.9 Pretsitienu cēloņi un to novēršana (EN 60745 2.-13. daļa)

Atsitiens var rasties, ja vadotnes gals saskaras ar priekšmetu vai koks izliecas un zāģa ķēde tiek iespiesta griezumā.

Dažos gadījumos sliedes gala saskare ar kādu priekšmetu var izraisīt negaidītu, atpakaļvirzienā vērstu atsitienu, kura laikā sliede tiek pasista uz augšu operatora virzienā.

Zāģa ķēdes iestrēgšana pie sliedes augšējās šķautnes var izraisīt vadotnes strauju atsitienu lietotāja virzienā.

Jebkura no šīm reakcijām var izraisīt kontroles pār zāģi zaudēšanu un radīt smagas traumas. Nepalaujieties tikai uz ķēdes zāģi iebūvētajām drošības ierīcēm. Kā zāģa lietotājam, jums jāpieņem mēro daudzi līdzekļi, lai nodrošinātu darbu bez negadījumiem un traumām.

Atsitiens ir elektroinstrumenta nepareizas vai nepsasmīgas lietošanas sekas. To var novērst, piemērojot tālāk minētos piesardzības pasākumus:

- **Turiet zāģi cieši ar abām rokām tā, lai išķīst un pirkti aptvertu zāģa rokturi.** Novietojiet savu ķermeni un rokas tādā pozīcijā, lai varētu pretoties atsitienu radītajam spēkam. Ja tiek pielietoti piemēroti paņēmiņi, operators var kontrolēt atsitienu radīto spēku. Nekādā gadījumā neizlaidiet zāģi no rokām.
- **Izvairieties no nepareizas ķermeņa pozīcijas un nezāģējiet augstāk par plecu līmeni.** Tādējādi jūs izvairīsieties no nejaušas saskares ar vadotnes galu un iegūsiet labāku kontroli pār zāģi neprognozējamās situācijās.
- **Vienmēr izmantojiet ražotāja norādītās rezerves vadotnes un zāģa ķēdes.** Nepareizas rezerves vadotnes un ķēdes var izraisīt ķēdes pārtrūkšanu un/vai atsitienu.
- **Ievērojiet ražotāja norādījumus attiecībā uz zāģa ķēdes asināšanu un apkopi.** Pārāk zems iegriešanas dziļuma ierobežotājs var palielināt atsitienu risku.

3.10 Drošības norādījumi darbam ar atzarotāju

3.10.1 Darba norādījumi (13)

- Paceliet atzarotāju (13/1), nepārsniedzot maksimālo sagāzuma leņķi 60° (13/2). Paceļot to stāvākā pozīcijā, operators neizbēgami nonāks zonā, kurā var uzkrīst nogrieztie zari. Vienmēr sekojiet, lai neatrastos šajā zonā.

- Jau iepriekš paredziet atkāpšanās laukumu, lai varētu izvairīties no krītošiem zariem. Šajā laukumā nedrīkst atrasties šķēršļi, piemēram, nogriezti zari vai slidenas virsmas, kas varētu aizkavēt atkāpšanos.
- Ievērojiet drošu attālumu no blakusesošiem cilvēkiem, dzīvniekiem, priekšmetiem vai ēkām, lai attālums būtu vismaz 2,5 reizes lielāks par griežamā zara garumu. Ja tas nav iespējams, grieziet zaru pa posmiem.
- Nemēģiniet griezt zarus, kuru diametrs pārsniedz sliedes garumu.
- Nemēģiniet izņemt zarus vai citus priekšmetus, kas ir iekērušies zāga ķēdē. Šādā situācijā nekavējoties izslēdziet atzarotāju.
- Noņemiet no bāzes ierīces akumulatoru un uzlieciet zāga ķēdei aizsargapvalku, turpmāk tekstā norādītajās situācijās:
 - veicot pārbaudi, regulēšanu un tīrīšanu;
 - rīkojoties ar zāga sliedi un ķēdi;
 - atstājot ierīci noliktu.
 - Transportēšana
 - Uzglabāšana
 - Apkopes un remontdarbi
 - Bīstami!
- Nodrošiniet vismaz 10 m atstatumu no gaisvadu elektrolinijām.

3.10.2 Vibrācijas noslodze



BRĪDINĀJUMS!

Vibrācijas radīts risks

Faktiskā vibrāciju izmešu vērtība ierīces lietošanas laikā var atšķirties no ražotāja dotās vērtības. Pirms lietošanas un tās laikā ņemiet vērā šādus ietekmes faktorus:

- Vai ierīce tiek lietota atbilstoši noteikumiem?
- Vai materiāls tiek plauts vai apstrādāts pareizi?
- Vai ierīce ir pareizā lietošanas kārtībā?
- Vai griezējinstrumenti ir uzasināti pareizi vai ir uzstādīti pareizais griezējinstrumenti?
- Vai ir uzstādīti rokturi un vai vajadzības gadījumā ir uzstādīti papildu vibrācijas rokturi, kā arī vai tiek ir cieši savienoti ar ierīci?

- Lietojiet ierīci tikai ar attiecīgajam darbam nepieciešamo motora apgriezienu skaitu. Izvairieties no maksimālā apgriezienu skaita, lai samazinātu troksni un vibrācijas.

- Lietojot un veicot apkopi neatbilstoši noteikumiem, iespējama ierīces trokšņa un vibrācijas palielināšanās. Tas rada veselības traucējumus. Šajā gadījumā nekavējoties izslēdziet ierīci un lūdziet veikt tās remontu sertificētā servisā.
- Noslodze, ko rada vibrācija, ir atkarīga no veicamā darba vai ierīces lietošanas. Novērtējiet to un atbilstoši atpūties. Šādi visā darbības laikā būtiski samazinās vibrācijas radītā noslodze.
- Ilgāka ierīces lietošana pakļaut lietotāju vibrācijas ietekmei un var radīt asinsrites problēmas ("baltais pirksts"). Lai novērstu šo risku, lietojiet cimdus un nodrošiniet, lai rokas būtu siltas. Atpazīstot "baltā pirksta" simptomus, nekavējoties lūdziet ārsta palīdzību. Šie simptomi ir: Nejutība, jutības zaudēšana, kņudēšana, niezēšana, sāpes, spēku zudums, krāsas vai ādas stāvokļa izmaiņas. Parasti šie simptomi skar pirkstus, rokas vai pulsu. Zemā temperatūrā šis risks palielinās.
- Darba laikā ilgāk atpūties, lai varētu atpūties no trokšņa un vibrācijām. Plānojiet savu darbu tā, lai tādu ierīču izmantošana, kas rada vibrācijas, darbs būtu sadalīts uz vairākām dienām.
- Sajūtoties nepatīkami vai arī darba laikā ar ierīci novērojot ādas krāsas zudumu, nekavējoties pārtrauciet darbu. Atpūties pietiekoši. Nepietiekoši pārtraucot darbu, var iestāties plaukstu - roku vibrācijas sindroms.
- Samaziniet risku, ko rada vibrācijas ietekme. Apkopiet ierīci atbilstoši norādām lietošanas instrukcijā.
- Izmantojot ierīci bieži, sazinieties ar savu tirgotāju, lai iegādātos pretvibrācijas piederumus (piemēram, rokturus).
- Nestrādājiet ar ierīci temperatūrā, kas ir zemāka nekā 10 °C. Nosakiet darba plānu, kā iespējams ierobežot vibrāciju noslodzi.

3.10.3 Trokšņa piesārņojums

Noteikts šīs ierīces trokšņa piesārņojums ir nenovēršams. Pārceliet skaļus darbus uz atļautu un tam paredzētu laiku. Nepieciešamības gadījumā ievērojiet pauzes un ierobežojiet darba laiku līdz nepieciešamajam. Jūsu individuālajai aizsardzībai un tuvumā esošo cilvēku aizsardzībai lietojiet dzirdes aizsarglīdzekļus.

3.10.4 Akumulatora drošības norādījumi

Šajā sadaļā ir minēti visi pamata drošības un brīdinājuma norādījumi, kas jāievēro akumulatora lietošanas laikā. Izlasiet šos norādījumus!

- Izmantojiet akumulatoru tikai paredzētajam lietojumam, t.i., ar firmas AL-KO ierīcēm, kas darbojas no akumulatora. Uzlādējiet akumulatoru tikai ar tam paredzēto AL-KO lādētāju.
- Jaunu akumulatoru izņemiet no oriģinālā iepakojuma tikai tad, kad to paredzēts lietot.
- Pirms pirmreizējās lietošanas akumulators ir pilnīgi jāuzlādē, un uzlādēšanai vienmēr jāizmanto norādītais lādētājs. Ievērojiet šīs lietošanas instrukcijas norādes par akumulatora uzlādēšanu.
- Nelietojiet akumulatoru sprādzienbīstamā, kā arī ugunsbīstamā vidē.
- Lietošanas laikā nepakļaujiet akumulatoru slapjuma un mitruma iedarbībai.
- Sargājiet akumulatoru no karstuma avotiem, eļļas un uguns, lai tas netiek sabojāts, un no tā nevar izdalīties tvaiki un izplūst elektrolīta šķidrums.
- Nesitiet un nemētājiet akumulatoru.
- Nelietojiet akumulatoru, ja tas ir netīrs vai mitrs. Pirms lietošanas notīriet akumulatoru ar sausu, tīru lupatiņu un ļaujiet tam nožūt.
- Neatveriet, neizjauciet un nesadaliet akumulatoru sastāvdaļās. Pastāv elektriskās strāvas trieciena un Tssavienojuma risks.
- Šo akumulatoru nedrīkst izmantot nepiederošas personas, izņemot gadījumus, kad par viņu drošību atbildīgā persona viņus uzrauga vai ir apmācījusi, kā lietot ierīci. Nepiederošas personas ir, piemēram:
 - personas (tai skaitā bērni) ar fiziskiem, maņu vai garīgiem traucējumiem;
 - personas bez pieredzes un/vai zināšanām par akumulatora lietošanu.
- Bērni ir jāuzrauga un jāmāca, lai tie nerotājas ar akumulatoru.
- Akumulatoru nedrīkst ilgstoši atstāt lādētājā. Ja paredzama ilgstoša uzglabāšana, izņemiet akumulatoru no lādētāja.
- Izņemiet akumulatoru no ierīcēm, kas darbojas no akumulatora, ja šīs ierīces netiek lietotas.
- Akumulatori, kas netiek lietoti, ir jāuzglabā sausā un slēgtā vietā. Sargājiet akumulatoru no karstuma un tiešiem saules stariem. Ir jānodrošina, lai nepiederošas personas un bērni nevar piekļūt akumulatoram.

3.10.5 Lādētāja drošības norādījumi

Šajā sadaļā ir minēti visi pamata drošības un brīdinājuma norādījumi, kas jāievēro lādētāja lietošanas laikā. Izlasiet šos norādījumus!

- Vienmēr izmantojiet ierīci tikai paredzētajam lietojumam, t.i., paredzētā akumulatora lādēšanai. Ar lādētāju lādējiet tikai oriģinālos AL-KO akumulatorus.
- Ikreiz pirms lietošanas jāpārbauda visa ierīce, kā arī īpaši tās barošanas vads un padziļinājums akumulatoram, vai tie nav bojāti. Lietojiet ierīci tikai tad, ja tā ir teicamā stāvoklī.
- Nelietojiet ierīci sprādzienbīstamā un ugunsbīstamā vidē.
- Lietojiet ierīci tikai iekšējās un nepakļaujiet to slapjuma un mitruma iedarbībai.
- Ikreiz novietojiet lādētāju uz labi vadināmas un nedegošas virsmas, jo uzlādēšanas procesā tas sasilst. Ventilācijas atverēm jābūt brīvām, un ierīce nedrīkst būt nosepta.
- Pirms lādētāja pievienošanas noskaidrojiet, vai elektroītklam ir pieejams sadaļā „Tehniskie dati” norādītais spriegums.
- Lietojiet barošanas vadu tikai lādētāja pievienošanai, neizmantojiet to neparedzētiem mērķiem. Nepārnēsājiet ierīci, turot to aiz barošanas vada, nevelciet ierīci aiz vada, lai atvienotu kontaktdakšu no kontaktligzdas.
- Sargājiet barošanas vadu no karstuma avotiem, eļļas un asām malām, lai tas netiek sabojāts.
- Nelietojiet lādētāju un akumulatoru, ja tie ir netīri vai slapji. Pirms lietošanas notīriet ierīci un akumulatoru un ļaujiet tiem nožūt.
- Neatveriet lādētāju un akumulatoru. Pastāv elektriskās strāvas trieciena un Tssavienojuma risks.
- Jūsu drošības nodrošināšanai ierīci drīkst remontēt tikai kvalificēts speciālists, izmantojot oriģinālās rezerves daļas.
- Akumulatoru nedrīkst lietot nepiederošas personas, izņemot gadījumus, kad par viņu drošību atbildīgā persona viņus uzrauga vai ir apmācījusi, kā lietot ierīci. Nepiederošas personas ir, piemēram:
 - personas (tai skaitā bērni) ar fiziskiem, maņu vai garīgiem traucējumiem;
 - personas bez pieredzes un/vai zināšanām par ierīces lietošanu.

- Bērni ir jāuzrauga un jāmāca, lai tie nerotājas ar ierīci.
- Ierīces, kas netiek lietotas, ir jāuzglabā sausā un slēgtā vietā. Ir jānodrošina, lai nepiederošas personas un bērni nevar piekļūt ierīcei.

4 MONTĀŽA



BRĪDINĀJUMS!

Nopietnu traumu risks

Izmantojot atzarotāju, kam nav pilnībā pabeigta montāža, var gūt nopietnas traumas.

- Izmantojiet atzarotāju tikai pēc tam, kad ir pilnībā pabeigta tā montāža.
- Pirms katras lietošanas reizes veiciet vizuālu pārbaudi, lai pārbaudītu, vai atzarotājs ir pilnībā samontēts, vai tam nav bojātu, nodilušu vai valīgu detaļu. Drošības un aizsargaprīkojumam nedrīkst būt veiktas nekādas modifikācijas.



ESIET PIESARDZĪGI!

Pastāv grieztu brūču risks.

Veicot montāžu, uz asajiem zāģa ķēdes zobiem var gūt grieztas brūces.

- Pirms montāžas noņemiet akumulatoru.
- Uzstādot zāģa ķēdi un sliedi, uzvelciet aizsargcimdus.

4.1 Atzarotāja uzgaļa montāža (01 - 02)

1. Uzstādiet savienojumu (01/2) uz teleskopiskā kāta (01/3) un iespiediet tos atzarotāja uzgaļi (01/1) līdz atdurei (01/a).
2. Savienojumu (02/1) skrūvējiet (02/a) atzarotāja uzgaļa virzienā (02/2).

4.2 Teleskopiskā kāta pagarināšana/ saīsināšana (03)

Teleskopiskais kāts (03/1) ir vienlaidus regulējams. Tas ļauj pielāgot garumu atbilstoši veicamajam darbam.

1. Atskrūvējiet (03/a) savilcējskrūvi (03/2), līdz atbrīvojat fiksācijas apskavu.
2. Mainiet teleskopiskā kāta pozīciju, līdz noregulējat vēlamo garumu (03/b).
3. Pievelciet savilcējskrūvi.

4.3 Zāģa sliedes un ķēdes montāža (04 - 08)



ESIET PIESARDZĪGI!

Pastāv savainošanās risks uz zāģa ķēdes

Zāģa ķēdes zobu malīņas ir ļoti asas, līdz ar to, rīkojoties ar zāģa ķēdi, var gūt grieztas brūces. Veicot jebkāda veida darbus ar zāģa ķēdi, ir jāievēro turpmāk tekstā uzskaitītie norādījumi.

- Izslēdziet ierīci un noņemiet akumulatoru.
- Uzvelciet aizsargcimdus.

1. Atskrūvējiet (04/a) ķēdes zvaigznītes pārsegu (04/2) montāžas skrūvi (04/1). Izņemiet montāžas skrūvi un noņemiet ķēdes zvaigznītes pārsegu.
2. Atskrūvējiet ar seškanta uzgaļa skrūvgriezi ķēdes spriegošanas skrūvi (05/1). Grieziet ķēdes spriegošanas skrūvi tik ilgi, līdz ķēdes spriegošanas izcilnis (05/2) atrodas aizmugurē vītnes galā (05/a).
3. Zāģa ķēdes uzlikšana.
 - Zāģa ķēdes (06/2) griezējzobiem (06/1) sliedes augšpusē jābūt vērstiem (06/a) virzienā uz sliedes galu (06/3).
Norādījums: *Raugieties, lai ķēde būtu uzstādīta pareizi!*
 - Ievietojiet zāģa ķēdi sliedes gropē (06/4) un uzlieciet ap visu sliedi.
4. Zāģa sliedi kopā ar ķēdi uzstādiet atvērtais korpusā:
 - Uzlieciet zāģa ķēdi (07/1) uz ķēdes piedziņas zvaigznītes (07/2).
 - Savietojiet sliedi (07/3) tā, lai abi vadotnes izcilņi (07/4) ievietotos sliedes gropē (07/5).
 - Savietojiet sliedi tā, lai ķēdes spriegošanas izcilnis (07/6) ievietotos vienā no diviem ķēdes spriegotāja urbumiem (07/7).
 - Savietojiet zāģa ķēdi tā, lai tā iegultu sliedes riēvā un uz ķēdes piedziņas zvaigznītes.
5. Uzstādiet ķēdes zvaigznītes pārsegu (08/1), tad ievietojiet montāžas skrūvi (08/2) un pieskrūvējiet (08/a).
6. Zāģa ķēdes spriegošana (skatīt *Nodaļa 4.4 "Zāģa ķēdes spriegošana un atļaišana (09)", lappuse 325*).

4.4 Zāga ķēdes spriegošana un atlaišana (09)

- Zāga ķēdes spriegošana, izmantojot skrūvgriezi ar seškanta uzgali:
 - Zāga ķēdes spriegošana: grieziet spriegošanas skrūvi (09/1) pulksteņrādītāju kustības virzienā (09/a).
 - Zāga ķēdes atlaišana: grieziet ķēdes spriegošanas skrūvi pulksteņrādītāju kustības virzienā (09/b).
- Ķēdes spriegojuma pārbaude (skatīt *Nodaļa 8.1 "Ķēdes spriegojuma kontrole", lappuse 327*). Pēc vajadzības atkārtojiet iepriekšminēto darbību.

4.5 Zāga ķēdes eļļas iepildīšana (10)

Ierīces piegādes laikā tajā nav zāga ķēdes eļļas!

UZMANĪBU!

Pastāv ierīces bojājumu risks!

Ierīces darbināšana bez zāga ķēdes eļļas izraisa zāga ķēdes un sliedes bojājumus.

- Nekādā gadījumā nedarbiniet ierīci, ja tajā nav iepildīta zāga ķēdes eļļa.
- Uzpildiet zāga ķēdes eļļu pirms darba sākšanas un pārbaudiet eļļas līmeni darba laikā.
- Pārbaudiet vismaz ikreiz pirms darba sākšanas, vai darbojas ķēdes eļļošana.

Zāga ķēdes kalpošanas ilgums un griešanas veiktspēja ir atkarīga no optimālas eļļošanas. Ekspluatācijas laikā zāga ķēde tiek eļļota automātiski.

UZMANĪBU!

Pastāv ierīces bojājumu risks!

Izmantojot ķēdes eļļošanai atkritumeļļu, metālisko detaļu berze izraisa pārmērīgu sliedes un zāga ķēdes nodilumu. Jāņem arī vērā, ka šādā gadījumā nebūs spēkā ražotāja garantija.

- Nekādā gadījumā neizmantojiet atkritumeļļu, izmantojiet vienīgi tādu ķēžu eļļu, kas bioloģiski noārdās.

UZMANĪBU!

Vides kaitējuma risks

Izmantojot minerāleļļu ķēdes eļļošanai, tā rada būtisku kaitējumu videi.

- Nekādā gadījumā neizmantojiet minerāleļļu, izmantojiet vienīgi tādu ķēžu eļļu, kas bioloģiski noārdās.

Pārbaudiet eļļas līmeni ikreiz pirms darba sākšanas un, nomainot akumulatoru, un vajadzības gadījumā pielejiet eļļu.

- Eļļas līmeni var pārbaudīt skatlodziņā (10/1). Tajā vienmēr ir jābūt redzamai eļļai. Nav pieļaujama minimālā un maksimālā eļļas līmeņa pārsniegšana.
- Atzarotāju novietojiet un glabājiet horizontālā stāvoklī uz stabilas virsmas.
- Notīriet virsmu ap ierīces eļļas tvertnes vāciņu (10/2).
- Noskrūvējiet eļļas tvertnes vāciņu.



NORĀDĪJUMS

- Lai vienkāršāk veiktu uzpildi, izmantojiet piltuvi.
- Eļļas tvertnē nedrīkst iekļūt netīrumi.

- Iepildiet eļļas tvertnē zāga ķēdes eļļu, kas bioloģiski noārdās. Vienlaikus kontrolējiet eļļas līmeni eļļas tvertnes skatlodziņā. Neiepildiet pārāk daudz eļļas!
- Uzskrūvējiet eļļas tvertnes vāciņu.

4.6 Plecu siksnas piestiprināšana ierīcei (19)

Komplektācijā iekļautā plecu siksnā nodod slodzi uz ķermeņa augšdaļu.

- Plecu siksnu (19/2) uzlieciet uz pleca.
- Plecu siksnas karabīnes āķi saākējiet ar cilpu (19/1) pie ierīces.
- Virzot sprādzi, noregulējiet plecu siksnas garumu tā, lai ierīci varētu ērti nest.
- Lai pārbaudītu siksnas garumu, ar izslēgtu ierīci izmēģiniet, cik ērti ir veikt darbu. Ja nepieciešams, regulējiet siksnas garumu.

5 EKSPLOATĀCIJAS SĀKŠANA

5.1 Akumulatora uzlāde

Akumulators ir daļēji uzlādēts. Pirms pirmreizējās lietošanas akumulators ir pilnīgi jāuzlādē. Akumulatora uzlāde iespējama jebkurā akumulatora uzlādes līmenī. Uzlādēšanas pārtraukšana nebojā akumulatoru.

**NORĀDĪJUMS**

Detalizētāku informāciju lūdzam skatīt atsevišķās akumulatora un lādētāja lietošanas instrukcijās.

5.2 Akumulatora ievietošana un izņemšana (11)**Akumulatora ievietošana (11/a)**

1. Ievietojiet akumulatoru (11/1) akumulatora nodalījumā (11/2) tā, lai tas būtu nofiksēts savā vietā.

Akumulatora izņemšana (11/b)

1. Nospiediet un turiet akumulatora (11/1) fiksācijas pogu (11/3).
2. Izņemiet akumulatoru.

6 LIETOŠANA**ESIET PIESARDŽĪGI!****Apdegumu gūšanas risks**

Piedziņas mehānisma korpus ekspluatācijas laikā kļūst karsts.

- Nepieskarieties piedziņas mehānisma korpusam.

6.1 Ierīces ieslēgšana un izslēgšana (12)**Ierīces ieslēgšana**

1. Ierīces sagatavošana darbam.
2. Nospiediet atbloķēšanas pogu (12/1) uz bāzes ierīces un turiet to nospiestu (12/a).
3. Turiet nospiestu ieslēgšanas/izslēgšanas slēdzi (12/2).
4. Atlaidiet atbloķēšanas pogu. Kad ierīce ir ieslēgta, atbloķēšanas pogu vairs nav jātur nospiestu. Atbloķēšanas poga ir paredzēta, lai nepieļautu nejaušu ķēdes zāģa ieslēgšanu.

Ierīces izslēgšana

1. Atlaidiet ieslēgšanas/izslēgšanas slēdzi (12/2).

7 RĪCĪBA DARBA LAIKĀ UN DARBA PAŅĒMIENI (14 – 18)**BRĪDINĀJUMS!****Paaugstināts kritienu risks**

Veicot darbus no augstākām vietām (piem., kāpnēm), palielinās risks kritienu risks.

- Vienmēr darbu veiciet, stāvot uz zemes, un izvēlieties stabilu darba pozu.
- Ievērojiet drošības norādījumus.

- Nostājieties tādā pozīcijā, lai zaru varētu griezt, stāvot pret to 90° leņķī (14/a).
- Lielākus zarus grieziet pa posmiem, lai jums būtu iespēja labāk kontrolēt to krišanas zonu (15/1).
- Nekad nezāgējiet zara izcilni pie koka stumbra, lai nodrošinātu labāku brūču aizaugšanu un nepieļautu puves rašanos (16).
- Izmantojiet atzarotāja izvirkājumu atdurei (17/1), lai atspiestu (17/a) to pret zaru (17/2), šādi stabilizējot ierīci.
- Pirms zara nogriešanas (18/b), veiciet aizzāģējumu (18/a) no zara apakšpusēs. Šādi tiks novērsta koka mizas noplēšana, kā arī dziļāku koknes plaisu rašanās. Lai izvairītos no atzarotāja iespiešanas griezumā, aizzāģējuma dziļums nedrīkst pārsniegt 1/3 no zara diametra.
- Lai atzarotājs netiktu iespiests, no zara to vienmēr velciet uz āru ar rotējošu ķēdi.

8 TEHNISKĀ APKOPE UN TĪRĪŠANA**BRĪDINĀJUMS!****Sagriešanās risks**

Sagriešanās risks satverot asas un rotējošas ierīces daļas, kā arī griezējinstrumentus.

- Pirms apkopes, kopšanas un tīrīšanas darbiem vienmēr izslēdziet ierīci. Izņemiet akumulatoru.
- Veicot apkopes, kopšanas un remontdarbus, vienmēr lietojiet aizsargcimdus.

8.1 Kēdes spriegojuma kontrole



ESIET PIESARDŽĪGI!

Pastāv savainošanās risks uz zāģa ķēdes

Zāģa ķēdes zobu maliņas ir ļoti asas, līdz ar to, rīkojoties ar zāģa ķēdi, var gūst grieztas brūces. Veicot jebkāda veida darbus ar zāģa ķēdi, ir jāievēro turpmāk tekstā uzskaitīti norādījumi.

- Izslēdziet ierīci un noņemiet akumulatoru.
- Uzvelciet aizsargcimdus.

Regulāri pārbaudiet ķēdes spriegojumu, jo jaunas ķēdes izstiepas.

1. Zāģa ķēdi uzmanīgi ar roku pavelciet uz augšu un šādi pārbaudiet spriegojumu.
 - Kad ķēde atdzisusi. Zāģa ķēde ir pareizi nospriegota, ja to zāģa sliedes vidū var pacelt uz augšu par 3–4 mm un ar roku viegli pavilkt uz priekšu. Darba temperatūrā ķēde izstiepas un nokarājas.
 - Ķēdes posmi nedrīkst izvīrīties ārpus gropes zāģa sliedes apakšdaļā – pretējā gadījumā zāģa ķēde var „nokrist”.
2. Ja nepieciešams, veiciet zāģa ķēdes spriegošanu (skatīt *Nodaļa 4.4 "Zāģa ķēdes spriegošana un atlaišana (09)", lappuse 325*).

8.2 Kēdes eļļošanas pārbaude

Pārbaudiet automātiskās ķēdes eļļošanas darbību, ieslēdzot atzarotāju un turot to uz zemes nolikta kartona vai papīra gabala virzienā.

UZMANĪBU!

Pastāv ierīces bojājumu risks!

Nonākot saskarē ar zemi, zāģa ķēde kļūst neasa.

- Neaizskariet ar ķēdi zemi un nodrošiniet no zemes drošu atstatumu (vismaz 20 cm).

1. Ieslēdziet ierīci.
2. Turiet sliedes galu pavērstu uz zemes nolikta kartona vai papīra gabala virzienā.
 - Ja pārbaudes laikā uz papīra vai kartona ir redzami eļļas pilieni traipi, automātiskā eļļošana darbojas nevainojami.

- Neskatoties uz to, ka eļļas tvertne ir pilna, eļļas pilieni traipi neparādās. Izfīriet ierīces eļļas izplūdes kanālu un sliedes gropi (Sliedes tīrīšana).

Ja šādi neizdodas problēmu novērst, lūdzam sazināties ar mūsu klientu apkalpošanas dienestu.

8.3 Zāģa ķēde un sliede

8.3.1 Zāģa ķēdes un sliedes nomaiņa

Zāģa ķēdes un sliedes nomaiņa

Zāģa ķēde un sliede ir būtiski pakļautas nodilumam. Ja vairs nav sasniedzama nepieciešamā veikspēja un nevainojama darbība, nomainiet zāģa ķēdi un sliedi.

8.3.2 Sliedes virziena maiņa

Lai novērstu zāģa sliedes nodilšanu no vienas puses, katrā ķēdes nomaiņas reizē apgrieziet to otrādi.

8.3.3 Zāģa ķēdes asināšana



ESIET PIESARDŽĪGI!

Traumu risks atsitiena rezultātā


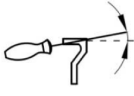

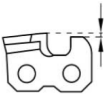

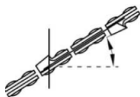


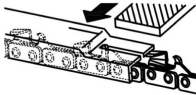

Bojātas vai nepareizi uzasinātas zāģa ķēdes rada potenciāli lielāku atsitiena risku! Rezultātā var gūt traumas.

- Regulāri izfīriet ķēdi.
- Regulāri pārbaudiet, vai zāģa ķēdei nav bojājumu, un gadījumā, ja nepieciešams, nomainiet to.
- Ja jūs nezināt, kā uzasināt zāģa ķēdi, rīkojieties, kā norādīts turpmāk tekstā. Sazinieties ar klientu apkalpošanas dienestu.

Zāģa ķēdi nepieciešams uzasināt turpmāk tekstā norādītajos gadījumos.

- Zāģa skaidu vietā parādās tikai koksnes putekļi.
- Griežot zarus, lai tos nogrieztu, atzarotājs ir jāspiež.

Padomi mazpiederējušam lietotājam Lai uzasinātu zāģa ķēdi, vērsieties pie atbilstoši kvalificēta speciālista/klientu apkalpošanas dienestā. Ja zāģa ķēdes asināšanu veiciet pats(-i), ievērojiet turpmāk tekstā norādītās vērtības. Instrumentus var iegādāties pie izplatītāja.

Kēdes tips	Vīles diametrs	Galvas leņķis	Apakšējā griezuma leņķis	Galvas slīpuma leņķis (55°)	Dziļuma mērs
					
		Instrumenta pagriešanas leņķis	Instrumenta slīpuma leņķis	Sāna leņķis	
					
Oregon 91P033X	5/32"	30°	0°	80°	0,025"
					
Dziļuma mērs				Vīle	

**NORĀDĪJUMS**

Veicot asināšanu, noslīpējiet nelielu materiāla daudzumu!

Zāga ķēdes asināšanai ir ieteicams izmantot ķēdes asināšanas ierīci.

8.3.4 Sliedes tīrīšana

1. Regulāri iztīriet sliedi, sliedes gropi un eļļas izplūdes kanālus.
2. Izmantojot plakānu plāksnīti, iztīriet aplikumu, kas uzkrājas sliedē no zāga ķēdes.

9 GLABĀŠANA

Pēc katras tīrīšanas reizes rūpīgi notīriet ierīci un - ja uzstādīti - uzstādiet visus aizsardzības apvalkus. Uzglabājiet ierīci sausā, slēgtā un bērniem nepieejamā vietā.

Ja paredzētais pārtraukuma periods līdz nākamajai lietošanas reizei ir ilgāks par 30 dienām, veiciet turpmāk tekstā norādītās darbības.

1. Izteciniet no zāga eļļas tvertnes eļļu.
2. Noņemiet zāga ķēdi un sliedi, iztīriet un apsmidziniet ar eļļu, kas pasargā no rūsēšanas.
3. Rūpīgi iztīriet ierīci un novietojiet to sausā vietā.

UZMANĪBU!**Pastāv ierīces bojājumu risks!**

Ilgstošas glabāšanas laikā sakaltusi/saķepusi zāga ķēdes eļļa var izraisīt eļļojo-mo detaļu bojājumus.

- Pirms ierīces novietošanas ilgstošā glabāšanā izlejiet no ierīces zāga ķēdes eļļu.

10 TRANSPORTĒŠANA

Veiciet pirms transportēšanas šādas darbības:

1. izslēdziet ierīci.
2. Izņemiet akumulatoru no ierīces.
3. Iepakojiet akumulatoru atbilstoši noteikumiem (skat. zemāk).

**NORĀDĪJUMS**

Akumulatora/akumulatoru nominālā enerģija ir mazāka nekā 100 Wh. Tādēļ ievērojiet turpmākās pārvadāšanas norādes!

Uz komplektā iekļauto litija-jonu akumulatoru attiecas bīstamo ierīču tiesību akti, bet to atļauts transportēt, ievērojot atbilstošos noteikumus:

- Privātais lietotājs drīkst nebojātu akumulatoru pārvadāt pa koplietošanas ceļiem bez papildu darbībām, ja tas ir iepakots atbilstoši ma-

zumtirdzniecības noteikumiem un transportēšana tiek veikta privātos nolūkos. Ievērojiet atsevišķi nosūtīto akumulatoru svāra maksimālās robežas:

- maks. 30 kg kopējais pakas svārs transportējot pa ceļu, dzelzceļu un ūdeni;
- nav maksimālā svāra ierobežojuma, transportējot ar lidmašīnu, bet atļauts maks. 2 gab. katrā iepakojumā.
- Ja jums ir aizdomas, ka akumulators ir bojāts (piem., nokrītot ierīcei), transportēšana ir aizlieta.
- Profesionāli lietotāji, kuri transportēšanu veic kopā ar savu galveno nodarbošanos (piem., piegādājot uz un no celtniecības objektiem vai demonstrācijām), arī var ievērot šos atvieglojumus.

Abos iepriekš minētajos gadījumos obligāti jāveic darbības, lai novērstu satūra izplūšanu. Citos gadījumos obligāti ievērojiet bīstamo ierīču tiesību aktu noteikumus! Neievērošanas gadījumā nosūtītājam un, iespējams, arī pārvadātājam draud būtiski sodi.

Papildu norādījumi par pārvadāšanu un nosūtīšanu

- Transportējiet vai nosūtiet litiņa jonu akumulatorus tikai nebojātā stāvoklī!
- Nodrošiniet ierīci tā, lai transportēšanas laikā tiktu novērstā nejauša eksploataācijas sākšana.
- Nodrošiniet ierīci ar izturīgu ārējo iepakojumu (pārvadāšanas kastī). Pēc iespējas izmantojiet tikai oriģinālo ražotāja iepakojumu.
- Transportēšanas vai nosūtīšanas laikā (piem., ar kurjeru vai transportēšanas uzņēmumu) nodrošiniet pareizu sūtījuma marķējumu:
 - Ja, transportējot pa ceļu, dzelzceļu un ūdeni, ierīcei ir pievienots akumulators/akumulatori, uzstādiēt uz iepakojuma brīdinājuma uzlīmi. Ja akumulators/akumulatori ir ievietoti vai iemontēti ierīcē, brīdinājuma uzlīme nav nepieciešama, jo ārējam iepakojumam/oriģinālajam iepakojumam jāatbilst noteiktiem noteikumiem.
 - Veicot transportēšanu ar lidmašīnu jebkurā gadījumā uz iepakojuma jābūt brīdinājuma uzlīmei. Ievērojiet svāra ierobežojumus ierīcei kopā ar akumulatoriem: maks. akumulatoru svārs katrā iepakojumā:

mā: 5 kg un maks. 2 gab. katrā iepakojumā, akumulators/akumulatori ir pievienoti ierīcei.

- Pajautājiet, vai transportēšana ar jūsu izvēlto pakalpojumu sniedzēju ir iespējama un pārdiēit viņam savu sūtījumu.

Sūtījuma sagatavošanas procesā mēs iesakām piesaistīt bīstamo preču speciālistu. Ievērojiet arī iespējamās papildinošās nacionālās tiesiskās normas.

11 UTILIZĀCIJA

Norādes par Vācijas elektrisko un elektronisko ierīču likumu (ElektroG)



- Noliektas elektriskās un elektroniskās ierīces aizliegts izmest sadzīves atkritumos, tās ir jānodod atsevišķā atkritumu savākšanas vai likvidēšanas vietā!
- Lietotās baterijas un akumulatori, kas nav uzstādīti ierīcē, pirms nodošanas jāizņem! To utilizāciju regulē Likums "Par baterijām".
- Elektrisko un elektronisko ierīču īpašnieku vai lietotāju pienākums ir pēc to nolietošanas šīs ierīces atgriezt.
- Gala lietotājs atbild par savu personīgo datu izdzēšanas no utilizējamās nolietotās ierīces!

Pārsvītrotā konteinerā simbols nozīmē, ka elektriskās un elektroniskās ierīces aizliegts izmest sadzīves atkritumos.

Elektriskās un elektroniskās ierīces šādās vietās iespējams nodot bez maksas:

- publiski-tiesiskās utilizācijas vai savākšanas vietās (piem., komunālajos uzņēmumos);
- Elektrisko ierīču pārdošanas vietās (fiziskās vai tiešsaistes), ja tirgotāja pienākums ir pieņemt šīs preces vai arī viņš to piedāvā brīvpārņīgi.

Šie izteikumi attiecas tikai uz tām ierīcēm, kas tiek uzstādītas un pārdotas Eiropas Savienības dalībvalstīs un uz kurām attiecināmas Eiropas Direktīvas 2012/19/ES prasības. Valstīs, kas nav Eiropas Savienības sastāvā, var būt atšķirīgi noteikumi attiecībā uz nolietoto elektrisko un elektronisko ierīču utilizāciju.

Norādījumi par likumu „Par baterijām” (BattG)



- Noliecotās baterijas un akumulatorus aizliegts izmest sadzīves atkritumos, tos ir jānodod atsevišķā atkritumu savākšanas vai likvidēšanas vietā!
- Lai droši izņemtu baterijas vai akumulatorus no elektriskās ierīces un noskaidrotu informāciju par to tipu vai ķīmisko sistēmu, lūdzam ievērot turpmāk sniegtos datus lietošanas vai montāžas instrukcijā.
- Bateriju un akumulatoru īpašnieku vai lietotāju pienākums ir pēc to nolietošanas šīs ierīces atgriezt. Atgriešana ir ierobežota līdz māsaimniecībai atbilstošam daudzumam.

Lietotās baterijās var būt kaitīgas vielas vai smagie metāli, kas var radīt kaitējumu videi un veselības problēmas. Lietoto bateriju pārstrāde un tajās esošo resursu izmantošana sniedz būtisku lomu abos iepriekš minētajos gadījumos.

Pārsvītrotā konteina simbols nozīmē, ka baterijas un akumulatorus aizliegts izmest sadzīves atkritumos.

Ja zem konteina papildus ir doti simboli Hg, Cd vai Pb, tas nozīmē, ka:

- Hg: baterijā ir vairāk nekā 0,0005 % dzīvsudraba
- Cd: baterijā ir vairāk nekā 0,002 % kadmija
- Pb: baterijā ir vairāk nekā 0,004 % svina

Baterijas un akumulatorus šādās vietās iespējams nodot bez maksas:

- publiski-tiesiskās utilizācijas vai savākšanas vietās (piem., komunālajos uzņēmumos);
- bateriju un akumulatoru pārdošanas vietās;
- ierīču nolietoto bateriju vienotās sistēmas atpakaļpieņemšanas vietās;
- ražotāja atpakaļpieņemšanas vietās (ja tas nav vienotās atpakaļpieņemšanas sistēmas dalībnieks).

Šie izteikumi attiecas tikai uz tiem akumulatoriem un baterijām, kas tiek uzstādītas un pārdotas Eiropas Savienības dalībvalstīs un uz kurām attiecināmas Eiropas Direktīvas 2006/66/EK prasības. Valstīs, kas atrodas ārpus Eiropas Savienības, var būt atšķirīgi noteikumi attiecībā uz nolietoto akumulatoru un bateriju utilizāciju.

12 KLIENTU APKALPOŠANAS DIENESTS/SERVISS

Jautājumu gadījumā par garantiju, remontu vai rezerves daļām sazinieties ar tuvāko AL-KO servisa centru.

Informāciju par tiem meklējiet šādā vietnē:

www.al-ko.com/service-contacts

13 PALĪDZĪBA TRAUČĒJUMU GADĪJUMĀ



ESIET PIESARDZĪGI!

Ievainojumu risks!

Asas un rotējošas ierīces daļas var radīt traumas.

- Veicot apkopes, kopšanas un remontdarbus, vienmēr lietojiet aizsargcimdus!

Problēma	Iemesls	Novēršana
Motors nesāk darboties.	Akumulators ir izlādējies.	Uzlādējiet akumulatoru.
	Nav akumulatora vai tas uzstādīts nepareizi.	Uzstādiet pareizi akumulatoru.
	Ir pārtraukta strāvas padeve.	<ul style="list-style-type: none"> ■ Izņemiet akumulatoru. ■ Notīriet spraudkontak-tus. ■ Uzstādiet akumulatoru.
Motors darbojas ar pārtraukumiem.	leslēgšanas/izslēgšanas slēdzim ir bojājums.	Apmeklējiet AL-KO servisa centru.

Problēma	Iemesls	Novēršana
Sliede un zāģa ķēde, darboties sa- karst. Rodas dūmi.	Zāģa ķēde ir nospriegota pārāk stin- gra.	Pārbaudiet ķē- des spriegoju- mu. Veiciet zāģa ķēdes atkārtotu spriegošanu.
	Eļļas tvertne ir tukša.	Ieleļiet zāģa ķē- des eļļu.
	Aizsērējis eļ- ļas izplūdes kanāls un/vai sliedes grope.	Iztīriet eļļas iz- plūdes kanālu un/vai sliedes gropi.
Motors darbo- jas, bet zāģa ķēde nekus- tas.	Zāģa ķēde ir nospriegota pārāk stin- gra.	Pārbaudiet ķē- des spriegoju- mu. Veiciet zāģa ķēdes atkārtotu spriegošanu.
	Ierīces kļūda	Apmeklējiet AL- KO servisa cen- tru.
Zāģu skaidu vietā tiek iz- sviesti tikai koksnes pu- tekļi. Atzaro- tājs ir jāpie- spiež uz ko- ka.	Zāģa ķēde ir neasa.	Uzasiniet zāģa ķēdi vai dodie- ties uz AL-KO servisa centru.
Ierīcei pārāk spēcīgi vibrē.	Ierīces kļūda	Apmeklējiet AL- KO servisa cen- tru.
Ievērojami samazinās akumulatora ekspluatāci- jas ilgums.	Akumulatora darbmūžs ir beidzies.	Nomainiet aku- mulatoru. Lieto- jiet tikai oriģinā- lās ražotāja da- ļas.
Akumulatora neuzlādējas.	Akumulatora kontakti ir kļuvuši netīri.	Apmeklējiet AL- KO servisa cen- tru.
	Akumulato- ram vai lādē- tājam ir bojā- jums.	Nomainiet aku- mulatoru vai lā- dētāju. Lietojiet tikai oriģinālās ražotāja daļas.
	Akumulators ir pārāk karsts.	Ļaujiet akumula- toram atdzist.



NORĀDĪJUMS

Ja rodas bojājumi, kas nav minēti šajā ta- bulā, vai bojājumi, kurus nevar novērst, lūdzam sazināties ar mūsu servisa cen- tru.

14 GARANTĪJA

Iespējamos materiāla vai ražošanas brāķus iekārtā mēs novērsīsim atbilstoši likumā noteiktajam noilguma termiņam attiecībā uz garantijas prasībām, paturot tiesības izvēlēties remontu vai jaunas preces piegādi. Noilguma termiņš tiek noteikts, vadoties pēc tās valsts spēkā esošās likumdošanas, kurā ierīce tika nopirkta.

Mūsu garantijas pakalpojumi ir spēkā tikai tad, ja: Garantija zaudē savu spēku, ja:

- ievērojot šo lietošanas instrukciju.
- ierīce tiek izmantota atbilstoši mērķim;
- tiek izmantotas oriģinālās rezerves daļas.
- tiek veikti patstāvīgi remontēšanas mēģinājumi;
- tiek veikta patvaļīga pārbūve;
- ierīce netiek lietota atbilstoši paredzētajam mērķim.

Garantija neattiecas uz:

- krāsas bojājumiem, kas radušies normāla nolietojuma rezultātā;
- dilstošajām detaļām, kas rezerves daļu kartē ir atzīmētas ar rāmīti .

Garantijas periods sākas no ierīces pirmreizējās pārdošanas pirmās dienas. Noteicošais ir datums uz pirkuma čeka. Lūdzam jūs ar šo garantijas deklarāciju un pirkuma čeku doties pie sava tirdzniecības pārstāvja vai uz tuvāko oficiālo klientu apkalpošanas centru. Šī deklarācija neskar pircēja likumā noteiktās garantijas prasības pret pārdevēju.

15 EK ATBILSTĪBAS DEKLARĀCIJA

Ar šo mēs paziņojam, ka mūsu piegādātā produkta konstrukcija atbilst saskaņoto ES direktīvu prasībām, ES drošības standartiem un produkta specifiskiem standartiem.

Produkts

Akumulatora atzarotājs
Sērijas numurs
 G4990012

Ražotājs

AL-KO Geräte GmbH
 Ichenhauser Str. 14
 D-89359 Kötz

Pilnvarotais pārstāvis par dokumentāciju

Andreas Hedrich
 Ichenhauser Str. 14
 D-89359 Kötz

Tips

CSA 2020

ES direktīvas

2006/42/EK
 2014/30/ES
 2000/14/EK
 2011/65/ES

Saskaņotie standarti

EN 60745-1:2009+A11:2010
 EN 60745-2-13:2009+A1:2010
 EN 55014-1:2006+A1:2009+A2:2011
 EN 55014-2:2015

Skaņas jaudas līmenis

EN ISO 3744
 izmērītais/garantētais
 90,4 dB(A)/92 dB(A)

Atbilstības novērtējums

2000/14/EK, V Pielikums

Kötz, 01.08.2017.



Wolfgang Hergeth
 Rīkotājdirektors

ПЕРЕВОД ОРИГИНАЛЬНОГО РУКОВОДСТВА ПО ЭКСПЛУАТАЦИИ**Оглавление**

1	Информация о руководстве по эксплуатации	335
1.1	Условные обозначения и сигнальные слова	335
2	Описание продукта	335
2.1	Комплект поставки	335
2.2	Символы на устройстве	335
2.3	Предохранительные и защитные устройства	336
2.4	Использование по назначению	336
2.5	Примеры неправильного применения	336
2.6	Остаточные риски	336
2.7	Обзор продукта	336
3	Безопасность	337
3.1	Общие указания по технике безопасности для электроинструментов	337
3.2	Электрическая безопасность	337
3.3	Личная безопасность	337
3.4	Использование электроинструмента и работа с ним	338
3.5	Безопасность на рабочем месте	338
3.6	Использование инструмента с аккумулятором	338
3.7	Сервис	339
3.8	Указания по технике безопасности для цепных пил (EN 60745 часть 2-13)	339
3.9	Причины и способы предотвращения обратной отдачи (EN 60745 часть 2-13)	340
3.10	Указания по технике безопасности для высотореза	340
3.10.1	Инструкции по эксплуатации (13)	340
3.10.2	Вибрационная нагрузка	341
3.10.3	Акустическая нагрузка	342
3.10.4	Инструкции по безопасности аккумулятора	342
3.10.5	Инструкции по безопасности зарядного устройства	342
4	Сборка	343
4.1	Установка головки высотореза (01 - 02)	343
4.2	Регулировка длины телескопической штанги (03)	343
4.3	Установка направляющей шины и пильной цепи (04 – 08)	344
4.4	Регулировка натяжения пильной цепи (09)	344
4.5	Заправка масла для смазки пильной цепи (10)	344
4.6	Установить плечевой ремень на прибор (19)	345
5	Ввод в эксплуатацию	345
5.1	Зарядка аккумулятора	345
5.2	Установка и извлечение аккумулятора (11)	345
6	Управление	346
6.1	Включение и выключение устройства (12)	346
7	Указания по использованию устройства (14 – 18)	346

8	Техобслуживание и уход	346
8.1	Проверка натяжения цепи	346
8.2	Проверка системы смазки цепи.....	347
8.3	Пильная цепь и направляющая шина.....	347
8.3.1	Замена пильной цепи и направляющей шины	347
8.3.2	Переворачивание направляющей шины	347
8.3.3	Заточка пильной цепи	347
8.3.4	Очистка направляющей шины.....	348
9	Хранение	348
10	Транспортировка.....	348
11	Утилизация	349
12	Сервисное обслуживание	350
13	Устранение неисправностей	350
14	Гарантия	352
15	Заявление о соответствии ЕС	352

1 ИНФОРМАЦИЯ О РУКОВОДСТВЕ ПО ЭКСПЛУАТАЦИИ

- Немецкая версия содержит оригинальное руководство по эксплуатации. Все остальные языковые версии — это переводы оригинального руководства по эксплуатации.
- Обязательно прочитайте данное руководство по эксплуатации перед вводом в эксплуатацию. Это необходимо для безопасной и безотказной работы.
- Всегда держите это руководство по эксплуатации под рукой, чтобы прочитать его, если вам потребуются информация об устройстве.
- Передавайте устройство другим лицам только вместе с этим руководством по эксплуатации.
- Прочтите и соблюдайте указания по технике безопасности и предупреждения, приведенные в данном руководстве по эксплуатации.

1.1 Основные обозначения и сигнальные слова



ОПАСНОСТЬ!

Указывает на опасную ситуацию, которая, если ее не избежать, приводит к смерти или серьезным травмам.



ПРЕДУПРЕЖДЕНИЕ!

Указывает на потенциально опасную ситуацию, которая, если ее не избежать, может привести к смерти или серьезным травмам.



ОСТОРОЖНО!

Указывает на потенциально опасную ситуацию, которая, если ее не избежать, может привести к травмам легкой и средней тяжести.

ВНИМАНИЕ!

Указывает на ситуацию, которая, если ее не избежать, может привести к имущественному ущербу.



ПРИМЕЧАНИЕ

Специальные указания для облегчения понимания и эксплуатации.

2 ОПИСАНИЕ ПРОДУКТА

Цепной высоторез позволяет комфортно и безопасно прямо с земли обрезать ветки и сучья на деревьях и крупных кустарниках. Для выполнения сложных и опасных работ по обрезке деревьев не придется использовать лестницу или забираться на дерево.

2.1 Комплект поставки

Аккумуляторный цепной высоторез предназначен для использования с литиевым аккумулятором B50 Li (арт. № 113559). Аккумулятор не входит в комплект поставки.

ВНИМАНИЕ!

Опасность повреждения устройства и аккумулятора

Если устройство работает с неправильным аккумулятором, то устройство и аккумулятор могут быть повреждены.

- Устройство работает только с предназначенным для этого аккумулятором.

Для зарядки аккумулятора следует использовать зарядное устройство C30 Li (арт. № 113560) или TC30 Li (арт. № 113561).



ПРИМЕЧАНИЕ

Дополнительную информацию можно найти в следующих руководствах по эксплуатации:

- "Литий-ионный аккумулятор B50 Li" (док. № 442228)
- "Зарядное устройство C30 Li / TC30 Li для аккумулятора B50 Li" (док. № 442230)

2.2 Символы на устройстве

Символ	Значение
	Соблюдайте особую осторожность при работе!
	Не использовать во время дождя! Беречь от воздействия влаги!

Символ	Значение
	Носите защитные шлемы, беруши и очки!
	Работать в защитных перчатках!
	Используйте прочную обувь!
	Перед вводом в эксплуатацию прочтите руководство по эксплуатации!
	Соблюдайте расстояние 10 м до токопроводящих кабелей!

2.3 Предохранительные и защитные устройства

Защитный кожух направляющей шины

Во избежание травмирования людей и повреждения предметов перед транспортировкой на направляющую шины и цепь всегда следует надевать защитный кожух.

2.4 Использование по назначению

Цепной высоторез предназначен для обрезки прямо с земли веток и сучьев на устойчивых деревьях и крупных кустарниках. В процессе работы с высоторезом пользователь обязательно должен занять устойчивую позицию на земле (13).

Для смазки пильной цепи разрешается использовать только биоразлагаемое масло.

Любое другое использование, кроме указанных выше примеров использования по назначению, или иное использование считаются использованием не по назначению.

Высоторез не предназначен для использования в коммерческих целях.

2.5 Примеры неправильного применения

- Не обрезать ветки, которые расположены прямо или под острым углом над пользователем или другими лицами.

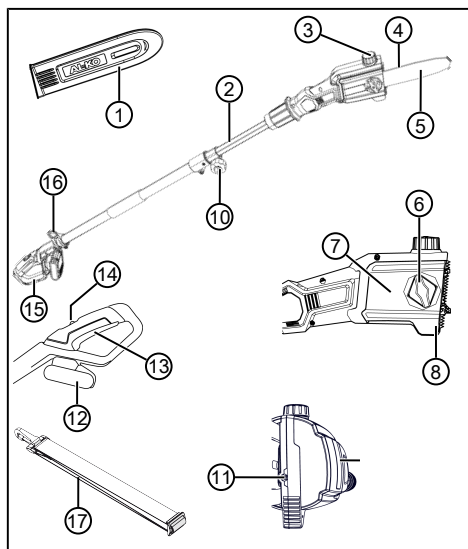
- Не разрешается использовать устройство, стоя на лестнице.
- Разрешается использовать только одну телескопическую штангу, даже если в наличии есть несколько телескопических штанг.
- Не использовать отработанное или минеральное масло.
- Не разрешается использовать устройство во взрывоопасной среде.

2.6 Остаточные риски

Даже при условии надлежащего использования оборудования, всегда существует определенные остаточные риски, которые нельзя исключить. В зависимости от типа устройства, его конструкции и условий применения невозможно исключить следующие потенциальные опасности:

- контакт с отлетающими стружками и масляным туманом;
- вдыхание частиц опилок и масляного тумана;
- травмирование вращающимися элементами пильной цепи;
- резаные раны из-за контакта с пильной цепью.

2.7 Обзор продукта



Но-мер	компонента
1	Защитный кожух направляющей шины
2	Телескопическая штанга
3	Отверстие для залива масляного бака
4	Пильная цепь
5	Направляющая шина
6	Крепежный болт
7	Крышка цепной звездочки
8	Зубчатый упор
9	Смотровое окно масляного бака
10	Зажимный винт
11	Болт натяжения цепи
12	Аккумулятор
13	Выключатель ВКЛ/ВЫКЛ
14	Кнопка блокировки
15	Ручка
16	Петля плечевого ремня
17	Плечевой ремень

3 БЕЗОПАСНОСТЬ

3.1 Общие указания по технике безопасности для электроинструментов



ПРЕДУПРЕЖДЕНИЕ!

Ознакомьтесь со всеми указаниями по технике безопасности, инструкциями, иллюстрациями и техническими характеристиками, которые входят в комплект поставки этого электроинструмента.

Несоблюдение указаний по технике безопасности и инструкций может привести к удару электрическим током, пожару и (или) серьезным травмам.

- Сохраните все указания по технике безопасности и инструкции для дальнейшего использования.

Используемое в указаниях по технике безопасности обозначение «электроинструмент» относится и к электроинструментам, работающим от сети (с сетевым кабелем), и к электроинструментам, работающим от аккумулятора (без сетевого кабеля).

3.2 Электрическая безопасность

- Избегайте физического контакта с заземленными поверхностями труб, систем отопления, плит и холодильников. Если Ваше тело заземлено, существует повышенный риск удара электрическим током.
- Не подвергайте электроинструменты воздействию дождя или сырости. Проникновение воды в электроинструмент повышает риск удара электрическим током.

3.3 Личная безопасность

- Работая с электроинструментом, будьте внимательны, следите за тем, что вы делаете, и будьте разумны. Не используйте электроинструмент, если Вы устали или находитесь под влиянием наркотиков, алкоголя или медикаментов. Неосторожность всего на одно мгновение при использовании электроинструмента может привести к серьезным травмам.
- Используйте средства индивидуальной защиты и обязательно носите защитные очки. Ношение средств индивидуальной защиты, например, маски от пыли, ботинок с нескользящей подошвой, защитного шлема или средств для защиты слуха, в зависимости от вида и способа использования электроинструмента, уменьшает риск получения травм.
- Избегайте случайного включения. Прежде чем подключить электроинструмент к источнику питания и (или) аккумулятору, брать в руки или нести, удостоверьтесь, что он выключен. Если при ношении электроинструмента или его подключении к источнику питания вы держите палец на выключателе, это может привести к несчастным случаям.
- Прежде чем включить электроинструмент, удалите установочные инструменты или гаечные ключи. Попадание

инструмента или ключа в двигающиеся части устройства, может привести к повреждению.

- **Избегайте неестественной осанки. Стойте уверенно, чтобы в любое время сохранять равновесие.** Благодаря этому вы сможете лучше контролировать электроинструмент в неожиданных ситуациях.
- **Надевайте подходящую одежду. Не носите широкую одежду или украшения. Держите волосы, одежду и рукавицы подальше от движущихся частей.** Свободная одежда, украшения или длинные волосы могут быть затянuty подвижными частями.

3.4 Использование электроинструмента и работа с ним

- **Не перегружайте электроинструмент. Используйте для работы подходящий электроинструмент.** С подходящим электроинструментом в предназначенной для работы среде вы сможете работать лучше и увереннее.
- **Не используйте электроинструмент, выключатель которого испорчен.** Электроинструмент, который нельзя включить или выключить, опасен и требует ремонта.
- **Прежде чем настраивать электроинструмент, менять запчасти инструмента или поместить устройство на хранение, вытяните штепсель из розетки и (или) извлеките съемный аккумулятор.** Эта мера предосторожности позволит не допустить случайного включения электроинструмента.
- **Храните неиспользуемые электроинструменты в недоступном для детей месте. Не позволяйте использовать электроинструмент лицам, которые не знакомы с ним или не прочитали эти инструкции.** Электроинструменты опасны, если их используют неопытные люди.
- **Тщательно заботьтесь об электроинструментах и насадках. Контролируйте, безупречно ли функционируют подвижные части, не прижаты, не сломаны и не повреждены ли они до такой степени, что электроинструмент хуже функционирует. Перед использованием электроинструмента поврежденные части должны быть отремонтированы. М-**

ного несчастных случаев происходит по вине электроинструментов, за которыми плохо ухаживали.

- **Сохраняйте режущие инструменты острыми и держите их в чистоте.** Тщательно ухоженные режущие инструменты с острыми режущими краями меньше застревают и ими легче пользоваться.
- **Используйте электроинструмент, насадки и т. д. в соответствии с данными инструкциями. Учитывайте условия труда и специфику работы.** Использование электроинструментов для целей, для которых они не предусмотрены, может привести к опасным ситуациям.
- **Следите, чтобы ручки и ладонная часть перчатки были сухими и чистыми, без малейших следов масла или смазки.** Скользкие ручки и ладонная часть перчатки не позволяют обеспечить безопасную эксплуатацию и контроль мощности в непредвиденных ситуациях.

3.5 Безопасность на рабочем месте

- **Рабочее место должно быть чистым и хорошо освещенным.** Беспорядок на рабочем месте или неосвещенные участки могут привести к несчастным случаям.
- **Не работайте с электроинструментом во взрывоопасной среде, в которой имеются горючие жидкости, газы или пыль.** Электроинструменты производят искру, от которой может воспламениться пыль или пары.
- **Во время использования электроинструмента не подпускайте к себе детей и других людей.** Если вы отвлечетесь, можете потерять контроль над электроинструментом.

3.6 Использование инструмента с аккумулятором

- **Заряжайте аккумуляторы только в зарядных устройствах, которые рекомендованы производителем.** Если зарядное устройство, которое подходит для определенного вида аккумуляторов, используется с другими аккумуляторами, существует опасность пожара.
- **Используйте в электроинструментах только предусмотренные для этого аккумуляторы.** Использование других аккумуляторов может привести к травмам и опасности пожара.

- **Держите неиспользуемые аккумуляторы подальше от скрепок, монет, ключей, гвоздей, винтов и других мелких металлических предметов, которые могут вызывать замыкание контактов.** Короткое замыкание между аккумуляторными контактами может вызвать возгорания или пожар.
 - **При неправильном использовании из аккумулятора может вытекать жидкость. Избегайте контакта с ними. При случайном контакте смойте ее водой. Если жидкость попала в глаза, обратитесь за медицинской помощью.** Вытекающая аккумуляторная жидкость может вызвать раздражение кожи или ожоги.
 - **Не используйте поврежденный или модифицированный аккумулятор.** Поврежденный или модифицированный аккумулятор могут вести себя непредсказуемо и вызывать пожар, взрыв или опасность травмирования.
 - **Держите аккумулятор вдали от огня или высоких температур.** Огонь или температура выше 130 °C могут вызвать взрыв.
 - **Следуйте инструкциям по зарядке и ни в коем случае не заряжайте аккумулятор или аккумуляторный инструмент вне диапазона температур, указанного в руководстве по эксплуатации.** Неправильная зарядка или зарядка вне утвержденного диапазона температур могут привести к разрушению аккумулятора и повышению пожароопасности.
- ### 3.7 Сервис
- **Ремонтировать электроинструмент должен только квалифицированный специалист, используя оригинальные запчасти.** Таким образом обеспечивается сохранение надежности электроинструмента.
 - **Ни в коем случае не выполняйте обслуживание разрушенных аккумуляторов.** Обслуживание аккумуляторов должно осуществляться только производителем или его сервисной службой.
- ### 3.8 Указания по технике безопасности для цепных пил (EN 60745 часть 2-13)
- **Держите все части тела подальше от вращающейся цепи. Перед тем как включать пилу, следует убедиться в том, что цепь не контактирует с какими-либо предметами.** Кратковременная невнимательность при работе с цепной пилой может привести к попаданию одежды или частей тела в движущуюся цепь.
 - **Правой рукой держите цепную пилу за заднюю ручку, а левой — за переднюю.** Придерживайтесь именно этой схемы: в противном случае риск получения травмы увеличивается.
 - **Брать и держать электроинструмент следует за элементы с изолированной поверхностью, потому что в процессе работы нельзя исключить случайный контакт цепной пилы с сетевым кабелем.** Контакт цепной пилы с кабелем под напряжением может привести к тому, что металлические части инструмента также будут под напряжением, а это может стать причиной поражения электрическим током.
 - **Надевайте защитные очки и средства защиты органов слуха. Кроме того, рекомендуется использовать средства для защиты головы, рук, ног и ступней.** Надлежащая защитная одежда снижает риск травмирования в результате попадания стружки или случайного соприкосновения с пильной цепью.
 - **Не используйте цепную пилу, находясь на дереве.** При использовании инструмента на дереве существует вероятность травмирования.
 - **Обязательно занимайте устойчивое положение и используйте цепную пилу только на твердой, надежной и равной поверхности.** На скользкой или нестабильной опорной поверхности (например, на лестнице) можно легко потерять равновесие или контроль над цепной пилой.
 - **Помните, что напряженная ветка при отпиливании может отпружинить.** После снятия напряжения в древесных волокнах ветка может ударить оператора или выбить из его рук цепную пилу.
 - **При срезании подлеска и молодых деревьев соблюдайте особую осторожность.** Тонкие ветки могут запутаться в цепи и ударить вас или вывести вас из равновесия.
 - **Для переноски цепной пилы выключите ее и держите за переднюю ручку, повернув пильной цепью от тела. Транс-**

портировать и хранить цепную пилу следует только в защитном чехле. Будьте крайне осторожны при обращении с цепной пилой, чтобы снизить вероятность непреднамеренного соприкосновения с вращающейся цепью.

- **Соблюдайте инструкции по смазыванию, натяжению цепи и замене принадлежностей.** Неправильно натянутая или смазанная цепь может лопнуть. Также возрастает риск отдачи.
- **Следите, чтобы ручки были сухими и чистыми, без малейших следов масла или смазки.** Ручки, вымазанные маслом или смазкой, становятся скользкими, и вы можете потерять контроль над пилой.
- **Разрешается пилить только древесину. Не используйте пилу для выполнения непредусмотренных работ, Пример: для разрезания пластмассовых изделий, кирпичной кладки или строительных материалов (кроме деревянных).** Использование цепной пилы не по назначению может привести к возникновению опасных ситуаций.

3.9 Причины и способы предотвращения обратной отдачи (EN 60745 часть 2-13)

Обратная отдача возникает, когда конец направляющей шины наталкивается на какой-либо предмет или когда древесина сгибается и пильная цепь зажимается в пропиале.

Контакт конца направляющей шины с каким-либо предметом в некоторых случаях может привести к обратной ответной реакции, при которой направляющая шина смещается вверх в направлении пользователя.

Защемление пильной цепи на верхней кромке направляющей шины рельса может привести к резкому смещению шины в направлении пользователя.

Любая из этих реакций может привести к потере контроля над пилой и, как следствие, к тяжелым травмам. Не следует полагаться исключительно на встроенные защитные устройства цепной пилы. Пользователь пилы должен принять ряд мер для предотвращения травм и несчастных случаев.

Обратная отдача является следствием неправильного или неграмотного пользования электроинструментом. Чтобы не допустить ее, соблюдайте следующие меры предосторожности.

- **Прочно держите цепную пилу обеими руками, сомкнув пальцы вокруг ручек. Располагать тело и руки следует таким образом, чтобы можно было противодействовать обратной отдаче.** Если все необходимые меры предосторожности были предприняты в соответствии с указаниями по технике безопасности, пользователь справится с обратной отдачей. Ни в коем случае не отпускайте цепную пилу.
- **Избегайте неудобного положения тела и не пилите выше уровня плеч.** Это позволяет лучше контролировать пилу в неожиданных ситуациях и избегать соприкосновения конца шины с другими предметами.
- **Используйте только предписанные производителем запасные шины и пильные цепи.** В противном случае возможен разрыв цепи, который приведет к обратной отдаче.
- **Соблюдайте предоставленные производителем инструкции по заточке и техобслуживанию пильной цепи.** Слишком низкий ограничитель глубины врезания повышает вероятность обратной отдачи.

3.10 Указания по технике безопасности для высотореза

3.10.1 Инструкции по эксплуатации (13)

- При обрезании веток высоторез (13/1) можно поднимать (13/2) с максимальным углом наклона 60°. При большем угле наклона пользователь оказывается в зоне падения спиленных веток. Пользователь всегда должен находиться вне этой зоны.
- Пользователь должен предусмотреть возможные пути отхода в случае падения веток. Этот путь не должен быть загроможден препятствиями, например, в виде отпиленных веток или скользких участков грунта, которые могут помешать уклониться от падающих веток.
- Всегда следует соблюдать безопасную дистанцию до находящихся поблизости людей, животных, предметов или зданий. Такая дистанция должна быть минимум в 2,5 раза больше длины отрезаемой ветки. Если соблюдение такой дистанции не представляется возможным, ветку следует отрезать по частям.

- Не следует пытаться отрезать ветку, диаметр которой превышает длины направляющей шины.
- Необходимо следить за тем, чтобы движущиеся ветки и другие предметы не попадали в пильную цепь. Если это произойдет, следует немедленно выключить высьоторез.
- Вынуть аккумулятор из основного устройства и надеть защитный кожух на пильную цепь при:
 - техническом осмотре, регулировке и очистке;
 - выполнении работ с направляющей шиной и пильной цепью;
 - перерыве в использовании;
 - транспортировке;
 - размещении на хранение;
 - техническом обслуживании и ремонте;
 - в случае опасности.
- Соблюдать дистанцию минимум 10 м до наземных электрических линий.

3.10.2 Вибрационная нагрузка



ПРЕДУПРЕЖДЕНИЕ!

Опасность вибрации

Фактическое значение вибрационной эмиссии при использовании устройства может отличаться от заявленного производителем значения. Наблюдайте следующие факторы воздействия до или во время использования:

- Используется ли устройство по назначению?
 - Материал разрезан или обработан правильно?
 - Находится ли устройство в хорошем рабочем состоянии?
 - Правильно ли заточен или установлен режущий инструмент?
 - Установлены ли кронштейны и, если требуется, дополнительные вибрационными ручки, и плотно ли они соединены с устройством?
- Эксплуатируйте устройство только с частотой вращения двигателя, необходимой для отдельной работы. Избегайте максимальной частоты вращения, чтобы снизить уровень шума и вибрации.
 - Из-за неправильного использования и технического обслуживания шум и вибрация устройства могут повыситься. Это наносит вред здоровью человека. В таких случаях немедленно выключайте устройство и обратитесь за его ремонтом в авторизованный сервисный центр.
 - Степень вибрационного напряжения зависит от выполняемой работы или использования устройства. Оцените и установите соответствующие перерывы в работе. В результате вибрационная нагрузка в течение всего рабочего времени будет значительно снижена.
 - Длительная эксплуатация устройства подвергает оператора вибрации и может вызывать проблемы с кровообращением (симптом «белого пальца»). Чтобы уменьшить этот риск, носите перчатки и держите руки в тепле. В случае обнаружения симптома «белого пальца» немедленно обратитесь к врачу. Эти симптомы включают в себя: онемение, потерю чувствительности, покалывание, зуд, боль, слабость, изменение цвета или состояния кожи. Обычно эти симптомы влияют на пальцы, руки или пульс. При низких температурах риск возрастает.
 - Делайте во время рабочего дня длительные перерывы, чтобы отдохнуть от шума и вибраций. Планируйте свою работу таким образом, чтобы разделить эксплуатацию устройств, которые создают сильные вибрации, на несколько дней.
 - Если вы почувствуете дискомфорт или дисхромия кожи при использовании устройства в руках, немедленно прекратите работу. Установите достаточные перерывы в работе. Работа без достаточных перерывов может привести к местной вибрационной болезни.
 - Минимизируйте риск воздействия вибрации. Выполняйте обслуживание прибора в соответствии с инструкциями в руководстве по эксплуатации.
 - Если оборудование используется часто, обратитесь к дилеру, чтобы приобрести антивибрационные аксессуары (например, ручки).
 - Избегайте работы с прибором при температуре ниже 10 °C. В плане работы определите, как можно ограничить вибрационную нагрузку.

3.10.3 Акустическая нагрузка

Некоторая акустическая нагрузка, вызванная этим устройством, неизбежна. Выполняйте шумные работы в установленные и определенные сроки. При необходимости следует учитывать указания относительно «тихих часов» и ограничивать продолжительность работы наиболее необходимым. Для обеспечения личной защиты и защиты лиц, находящихся поблизости, необходимо носить беруши.

3.10.4 Инструкции по безопасности аккумулятора

В этом разделе перечислены все общие правила техники безопасности и предупреждения, которые должны соблюдаться при использовании аккумулятора. Прочитайте эти инструкции!

- Используйте только аккумуляторы, предназначенные для устройств компании AL-KO, которые работают от аккумулятора. Заряжайте аккумулятор только с помощью зарядного устройства AL-KO из комплекта.
- Перед использованием извлеките новый аккумулятор из оригинальной упаковки.
- Полностью зарядите аккумулятор перед первым использованием и всегда используете указанное зарядное устройство. Всегда соблюдайте информацию относительно зарядки аккумулятора, которая содержится в данном руководстве по эксплуатации.
- Не используйте аккумулятор в пожаро- и взрывоопасной среде.
- Не подвергайте аккумулятор воздействию влаги и сырости при эксплуатации устройства.
- Защищайте аккумулятор от воздействия тепла, масла и огня во избежание его повреждения и утечки паров и жидкого электролита.
- Не разряжайте и не бросайте аккумулятор.
- Не используйте загрязненный или влажный аккумулятор. Перед использованием аккумулятора очистите его чистой сухой тряпкой и высушите.
- Не открывайте, не разбирайте и не измельчайте аккумулятор. Это приведет к поражению электрическим током или короткому замыканию.

- Аккумулятор запрещается использовать посторонним лицам, а именно: если они находятся под наблюдением лица, ответственного за их безопасность, или прошли инструктаж по эксплуатации аккумулятора. Посторонние лица включают, например:
 - лица (включая детей) с ограниченными физическими, сенсорными или умственными возможностями.
 - лица, которые не имеют опыта и (или) знаний об аккумуляторе.
- Дети должны находиться под присмотром, и им необходимо запретить играть с аккумулятором.
- Не оставляйте аккумулятор в зарядном устройстве на длительное время. Для длительного хранения необходимо извлечь аккумулятор из зарядного устройства.
- Извлекайте аккумулятор из устройства, если он не используется.
- Храните неиспользуемый аккумулятор в сухом закрытом месте. Беречь от воздействия жары и прямых солнечных лучей. Доступ неавторизованных лиц и детей к аккумулятору запрещен.

3.10.5 Инструкции по безопасности зарядного устройства

В этом разделе перечислены все общие правила техники безопасности и предупреждения, которые должны соблюдаться при использовании зарядного устройства. Прочитайте эти инструкции!

- Используйте устройство только по назначению, то есть, для зарядки указанных аккумуляторов. Вставляйте в зарядное устройство исключительно оригинальные аккумуляторы AL-KO.
- Перед каждым использованием проверяйте все устройство, в том числе, кабель питания и отсек для аккумулятора на предмет повреждений. Используйте только исправное устройство.
- Не используйте устройство в пожаро- и взрывоопасной среде.
- Используйте устройство исключительно в помещении и не подвергайте его воздействию дождя или влаги.
- Всегда помещайте зарядное устройство на хорошо проветриваемую и негорючую поверхность, поскольку оно нагревается

во время зарядки. Освободите вентиляционные отверстия и не накрывайте устройство.

- Перед подключением зарядного устройства убедитесь в наличии напряжения сети, указанного в разделе «Технические характеристики».
- Подключайте шнур питания исключительно к зарядному устройству и используйте его по назначению. Не переносите зарядное устройство за шнура питания и не тяните за вилку, вынимая шнур питания из розетки.
- Защищайте шнур питания от тепла, масла и острых краев во избежание его повреждения.
- Не используйте загрязненное или влажное зарядное устройство. Перед использованием очистите и высушите устройство и аккумулятор.
- Не вскрывайте зарядное устройство и аккумулятор. Это приведет к поражению электрическим током или короткому замыканию.
- Чтобы работа электроинструмента была безопасной, ремонтировать устройство должен только квалифицированный специалист, используя оригинальные запчасти.
- Аккумулятор запрещается использовать посторонним лицам, а именно: если они находятся под наблюдением лица, ответственного за их безопасность, или прошли инструктаж по эксплуатации аккумулятора. Посторонние лица включают, например:
 - лица (включая детей) с ограниченными физическими, сенсорными или умственными возможностями.
 - лица, которые не имеют опыта и (или) знаний об устройстве.
- Дети должны находиться под присмотром, и им необходимо запретить играть с устройством.
- Храните неиспользуемое устройство в сухом закрытом месте. Доступ неавторизованных лиц и детей к устройству запрещен.

4 СБОРКА



ПРЕДУПРЕЖДЕНИЕ!

Опасность серьезных травм

В случае использования не полностью собранного высотореза существует риск получения серьезных травм.

- Высоторез следует использовать только в полностью собранном состоянии.
- Перед каждым использованием следует провести визуальный осмотр и убедиться в том, что высоторез полностью собран, не имеет повреждений, изношенных или не зафиксированных деталей. Все предохранительные и защитные устройства должны исправно функционировать.



ОСТОРОЖНО!

Опасность резаных ран.

В процессе сборки острые края пильной цепи могут стать причиной резаных ран.

- Перед началом сборки следует вынуть аккумулятор.
- При выполнении работ по установке пильной цепи и направляющей шины следует пользоваться защитными перчатками.

4.1 Установка головки высотореза (01 - 02)

1. Соединительную муфту (01/2) надеть на телескопическую штангу (01/3) и задвинуть ее в головку высотореза (01/1) до упора (01/a).
2. Соединительную муфту (02/1) закрутить (02/a) до упора в направлении головки высотореза (02/2).

4.2 Регулировка длины телескопической штанги (03)

Длина телескопической штанги (03/1) регулируется плавно. Благодаря этому можно выбрать необходимую для обрезки длину штанги.

1. Зажимный винт (03/2) выкрутить (03/a) настолько, чтобы разблокировать фиксацию.
2. Передвинуть телескопическую штангу на необходимую длину (03/b)

3. Зажимный винт полностью закрутить.

4.3 Установка направляющей шины и пильной цепи (04 – 08)



ОСТОРОЖНО!

Опасность травмирования пильной цепью

Режущие кромки пильной цепи очень острые, поэтому контакт с пильной цепью может стать причиной резаных ран. Перед выполнением любых видов работ с пильной цепью необходимо:

- выключить устройство и вынуть аккумулятор;
- надеть защитные перчатки.

1. Открутить (04/a) крепежный болт (04/1) крышки цепной звездочки (04/2). Вынуть крепежный болт, снять крышку цепной звездочки.
2. При помощи отвертки на ключе с шестигранной головкой открутить болт натяжения цепи (05/1). Болт натяжения цепи крутить до тех пор, пока цапфа натяжения цепи (05/2) не окажется в конечном положении (05/a).
3. Наложить пильную цепь:
 - Режущие зубья (06/1) пильной цепи (06/2), которые должны располагаться сверху на верхушке направляющей шины, подтянуть (06/a) к верхушке направляющей шины (06/3).
Примечание: Следить за правильным направлением хода звеньев цепи!
 - Пильную цепь уложить в цепной паз (06/4) направляющей шины и проверить цепь таким образом, чтобы вся цепь лежала на шине.
4. Направляющую шину с уложенной цепью наложить на корпус:
 - пильную цепь (07/1) надеть на цепную звездочку (07/2).
 - Направляющую шину (07/3) разместить таким образом, чтобы обе направляющие цапфы (07/4) попали в прорезь (07/5) направляющей шины.
 - Направляющую шину разместить таким образом, чтобы цапфа натяжения цепи (07/6) попала в оба отверстия натяжения цепи (07/7).

- Пильную цепь разместить таким образом, чтобы она находилась в пазу направляющей шины и была надета на цепную звездочку.

5. Крышку цепной звездочки (08/1) установить на место и закрепить крепежным болтом (08/2), закрутив его до упора (08/a).
6. Натяжение пильной цепи (см. *глава 4.4 "Регулировка натяжения пильной цепи (09)", Стр. 344*).

4.4 Регулировка натяжения пильной цепи (09)

1. Для регулировки натяжения цепи использовать отвертку на ключе с шестигранной головкой.
 - Увеличить натяжение пильной цепи: болт натяжения цепи (09/1) закрутить по часовой стрелке (09/a).
 - Уменьшить натяжение пильной цепи: болт натяжения цепи закрутить против часовой стрелки (09/b).
2. Проверить натяжение цепи (см. *глава 8.1 "Проверка натяжения цепи", Стр. 346*). В случае необходимости повторить предыдущий шаг.

4.5 Заправка масла для смазки пильной цепи (10)

Устройство не поставляется заправленной маслом для смазки цепи!

ВНИМАНИЕ!

Опасность повреждения оборудования

Использование устройства без масла для смазки цепи приводит к повреждению пильной цепи и направляющей шины.

- Запрещается использовать устройство без масла для смазки пильной цепи.
- Пред началом выполнения работ следует заполнить масляный бак маслом для смазки цепи и в процессе работы регулярно контролировать уровень масла.
- Перед каждым использованием следует убедиться в исправном функционировании автоматической системы смазки цепи.

Срок службы и производительность резания цепи зависят от своевременной и достаточной смазки цепи. В процессе эксплуатации пильная цепь автоматически смазывается маслом.

ВНИМАНИЕ!

Опасность повреждения оборудования

Использование отработанного масла для смазки цепи, которое содержит механические примеси, приводит к преждевременному износу направляющей шины и пильной цепи. В случае использования отработанного масла гарантийные обязательства производителя теряют силу.

- Запрещается использовать отработанное масло, для смазки цепи допускается использование только биоразлагаемого масла.

ВНИМАНИЕ!

Опасность нанесения ущерба окружающей среде

Использование минерального масла для смазки цепи приводит к серьезному ущербу окружающей среде.

- Запрещается использовать минеральное масло, для смазки цепи допускается использование только биоразлагаемого масла.

Перед каждым использованием и при каждой замене аккумулятора следует проверять уровень масла и доливать масло, в случае необходимости:

1. Проверить уровень масла через смотровое окно (10/1) масляного бака. В смотровом окне всегда должно быть видно масло. Не допускается превышение минимального и максимального уровня масла.
2. Положить высоторез на прочную основу в горизонтальном положении.
3. Очистить поверхность вокруг пробки масляного бака (10/2).
4. Открутить пробку масляного бака.



ПРИМЕЧАНИЕ

- Для аккуратной заправки масляного бака можно использовать воронку.
- Не допускать попадания загрязнений в масляный бак.

5. Масляный бак следует заправлять биоразлагаемым маслом для смазки пильной цепи. В процессе заправки контролировать уровень масла через смотровое окно. Масло не должно переливаться через край!
6. Закрутить пробку масляного бака.

4.6 Установить плечевой ремень на прибор (19)

Плечевой ремень, входящий в комплект поставки, переносит силу тяжести на верхнюю часть корпуса пользователя.

1. Перекинуть плечевой ремень (19/2) через плечо.
2. Вставить крюк-карабин в петлю (19/1) на приборе.
3. Двигая пряжку, отрегулируйте длину плечевого ремня таким образом, чтобы было удобно носить прибор.
4. Выполните несколько пробных движений с выключенным прибором, чтобы проверить удобство ремня. При необходимости, скорректируйте длину ремня.

5 ВВОД В ЭКСПЛУАТАЦИЮ

5.1 Зарядка аккумулятора

Аккумулятор заряжен неполностью. Перед первым использованием аккумулятор необходимо полностью зарядить. Аккумулятор можно заряжать при любом уровне заряда. Прерывание зарядки не приводит к повреждению аккумулятора.



ПРИМЕЧАНИЕ

Подробности см. в отдельных руководствах по эксплуатации к аккумулятору и зарядному устройству.

5.2 Установка и извлечение аккумулятора (11)

Установка аккумулятора (11/a)

1. Вставить аккумулятор (11/1) в аккумуляторный отсек (11/2) до зацепления.

Извлечение аккумулятора (11/b)

1. Нажать и удерживать кнопку фиксации (11/3) на аккумуляторе (11/1).
2. Достаньте аккумулятор.

6 УПРАВЛЕНИЕ



ОСТОРОЖНО!

Опасность возгорания

В процессе эксплуатации корпус редуктора нагревается.

- Не дотрагиваться до корпуса редуктора.

6.1 Включение и выключение устройства (12)

Включение устройства

1. Установить устройство в рабочее положение.
2. Нажать кнопку блокировки (12/1) на основном блоке и удерживать (12/a).
3. Нажать и удерживать выключатель ВКЛ/ВЫКЛ (12/2).
4. Отпустить кнопку блокировки. После запуска устройства не нужно удерживать кнопку блокировки. Кнопка блокировки должна препятствовать случайному запуску устройства.

Выключение устройства

1. Отпустить выключатель ВКЛ/ВЫКЛ (12/2).

7 УКАЗАНИЯ ПО ИСПОЛЬЗОВАНИЮ УСТРОЙСТВА (14 – 18)



ПРЕДУПРЕЖДЕНИЕ!

Повышенная опасность падения

Существует повышенная опасность падения, если работа осуществляется с повышенного уровня (например, лестницы).

- Всегда работайте с устройством с земли и убедитесь в том, что вы стоите на твердой почве.
 - Соблюдайте указания по технике безопасности.
- Пользователь должен занять такое положение, чтобы срез можно было сделать по возможности под углом 90° к ветке (14/a).

- Толстые ветки следует срезать частями, чтобы лучше контролировать зону падения отрезанных веток (15/1).
- Нельзя срезать ветки в месте утолщения у основания. В противном случае рана в месте среза будет медленно затягиваться, в результате чего может начаться процесс гниения древесины (16).
- В процессе работы следует использовать стопорный захват (17/1), чтобы прижать (17/a) высоторез к ветке (17/2) и тем самым зафиксировать его на ветке.
- Прежде чем срезать ветку (18/b), первый надрез следует сделать (18/a) на нижней части ветки. За счет этого можно избежать задиrow на коре и долго заживающих ран. Во избежание защемления пилы надрез на нижней части ветки должен составлять не более 1/3 толщины ветки.
- Чтобы пилу не защемило, высоторез следует извлекать из распила с вращающейся пильной цепью.

8 ТЕХОБСЛУЖИВАНИЕ И УХОД



ПРЕДУПРЕЖДЕНИЕ!

Опасность порезов

Опасность порезов при контакте с острыми движущимися деталями устройства и режущим инструментом.

- Всегда выключайте устройство до технического и сервисного обслуживания и очистки. Выньте аккумулятор.
- Всегда носите защитные перчатки во время технического обслуживания, ухода и очистки.

8.1 Проверка натяжения цепи



ОСТОРОЖНО!

Опасность травмирования пильной цепью

Режущие кромки пильной цепи очень острые, поэтому контакт с пильной цепью может стать причиной резаных ран. Перед выполнением любых видов работ с пильной цепью необходимо:

- выключить устройство и вынуть аккумулятор;
- надеть защитные перчатки.

Следует регулярно проверять натяжение цепи, т. к. новые цепи тоже растягиваются.

1. Пильную цепь следует слегка оттянуть вниз и при этом проверить:
 - В холодном состоянии: цепь натянута правильно, если по центру направляющей ее можно оттянуть на 3 – 4 мм и повернуть на шине вручную. В процессе эксплуатации при нагревании пильная цепь удлиняется и провисает.
 - Ведущие звенья пильной цепи не должны выступать из канавки на нижней стороне направляющей шины, в противном случае цепь может соскочить.
2. В случае необходимости пильную цепь следует подтянуть (см. главу 4.4 "Регулировка натяжения пильной цепи (09)", Стр. 344).

8.2 Проверка системы смазки цепи

Для того чтобы проверить исправность функционирования автоматической системы смазки цепи, следует включить высоторез, держать концом пилы в направлении картона или бумаги, расстеленных на земле.

ВНИМАНИЕ!

Опасность повреждения оборудования

Контакт с землей неизбежно приводит к затуплению режущих зубьев пильной цепи.

- Нельзя допускать контакта цепи с землей, пилу всегда следует держать на безопасном расстоянии в 20 см от земли!

1. Включить устройство.
2. Держать высоторез концом пилы в направлении картона или бумаги, расстеленных на земле.
 - Если пятно масла на картоне или бумаге увеличивается, то система смазки цепи функционирует исправно.
 - Если, несмотря на полный масляный бак, пятно масла не появляется: следует прочистить масловыпускное отверстие и паз направляющей шины (Очистка направляющей шины).

Если это не поможет, следует обратиться в сервисную службу.

8.3 Пильная цепь и направляющая шина

8.3.1 Замена пильной цепи и направляющей шины

Замена пильной цепи и направляющей шины

В процессе эксплуатации устройства пильная цепь и направляющая шина подвергаются большому нагрузкам и износу. При появлении признаков нарушения исправного функционирования пильной цепи и направляющей шины, следует немедленно заменить их.

8.3.2 Переворачивание направляющей шины

Во избежание одностороннего износа направляющей шины ее следует переворачивать при каждой замене цепи.

8.3.3 Заточка пильной цепи



ОСТОРОЖНО!

Опасность травмирования в результате обратной отдачи

Поврежденные или неправильно заточенные пильные цепи увеличивают опасность обратной отдачи! Обратная отдача может стать причиной травмирования.

- Пильную цепь следует регулярно чистить.
- Пильную цепь следует регулярно проверять на предмет повреждений. В случае необходимости цепь следует заменить.
- Если нет возможности самостоятельно наточить пильную цепь: следует обратиться в сервисный центр.

Пильную цепь необходимо заточивать в следующих случаях:

- если вместо опилок происходит выброс только древесной пыли;
- если в процессе обрезки ветки пила защемляется древесиной.

Для неопытных пользователей: по вопросу заточки следует обратиться к специалисту или в сервисную службу. В случае выполнения заточки своими силами, необходимо соблюдать следующие параметры. Необходимые инструменты можно приобрести в специализированных магазинах.

Тип цепи	Диаметр напильника	Угол заточки	Задний угол торцевого лезвия	Передний угол верхнего лезвия (55°)	Глубина
					
		Угол поворота инструмента	Угол наклона инструмента	Передний угол	
					
Oregon 91P033X	5/32"	30°	0°	80°	0,025"
 <p>Глубина</p>				 <p>Напильник</p>	



ПРИМЕЧАНИЕ

При заточке не снимайте много материала!
Для заточки мы рекомендуем использовать станок для заточки цепи.

8.3.4 Очистка направляющей шины

1. Направляющую шину, паз направляющей шины и масловыпускное отверстие следует регулярно прочищать.
2. Заусенцы на направляющей шине, которые оставляет пильная цепь, следует регулярно зачищать плоским напильником.

9 ХРАНЕНИЕ

После каждого использования тщательно очищайте устройство и при необходимости устанавливайте все защитные крышки. Храните устройство в сухом, запираемом месте, недоступном для детей.

При длительном хранении более 30 дней необходимо выполнить следующие действия:

1. слить из масляного бака масло для смазки цепи.
2. снять пильную цепь и направляющую шину, очистить их и обработать антикоррозийным маслом.

3. тщательно очистить устройство, хранить в сухом помещении.

ВНИМАНИЕ!

Опасность повреждения оборудования

Засохшее или загустевшее масло для смазки цепи при длительном хранении приводит к повреждению элементов автоматической системы смазки.

- Перед длительным хранением следует сливать масло из устройства.

10 ТРАНСПОРТИРОВКА

Перед транспортировкой выполните следующие действия:

1. Выключите устройство.
2. Выньте аккумулятор из устройства.
3. Правильно упакуйте аккумулятор (см. ниже).

**ПРИМЕЧАНИЕ**

Номинальная мощность аккумулятора составляет менее 100 Вт · ч. Поэтому обратите внимание на следующие инструкции относительно транспортировки!

Литий-ионный аккумулятор подлежит закону про перевозку опасных грузов, но может быть транспортирован в упрощенных условиях:

- Частные пользователи могут транспортировать неповрежденный аккумулятор без каких-либо дополнительных требований дорожным транспортом исключительно в упаковке для розничной продажи для личных целей. Необходимо соблюдать ограничения по весу для отдельно отправляемых аккумуляторов:
 - общий вес максимум 30 кг на упаковку при транспортировке автомобильным, железнодорожным и морским транспортом
 - нет ограничений по весу для воздушного транспорта, но максимум 2 штуки на упаковку
- Если аккумулятор предположительно поврежден (например, из-за устройства), перевозка запрещена.
- Коммерческие пользователи, которые выполняют перевозки в связи со своей основной деятельностью (например, поставки на строительные площадки или места погрузки и из них), могут также воспользоваться данным упрощением.

В обоих вышеуказанных случаях принудительные меры должны быть приняты, чтобы предотвратить утечку содержимого. В других случаях правила об опасных грузах должны строго соблюдаться! Несоблюдение грозит отправителю и, возможно, перевозчику суровым наказанием.

Прочие указания о транспортировке и отправке

- Транспортируйте или отправляйте литий-ионный аккумулятор только в неповрежденном состоянии!
- Закрепите устройство так, чтобы предотвратить непреднамеренный ввод в эксплуатацию во время транспортировки.
- Поместите устройство в твердую внешнюю упаковку (коробку). В максимальной степени используйте оригинальную упаковку изготовителя.

- Проверьте правильность маркировки и документации об отправке во время транспортировки и отправки (например, курьерской или экспедиторской службой):
 - При транспортировке на автомобильном, железнодорожном и морском транспорте на упаковке должны быть приложены предупредительные наклейки, когда аккумуляторы были вставлены в устройство. Если аккумуляторы были вставлены или встроены в устройство, то не требуется никакой предупредительной наклейки, поскольку внешняя/оригинальная упаковка должна уже соответствовать определенным правилам.
 - В случае воздушного транспорта на упаковку должна быть прикреплена предупредительная наклейка. Необходимо соблюдать ограничения по весу для аккумуляторов, поставляемых вместе с устройством: максимум 5 кг веса аккумулятора на упаковку и максимум 2 штуки на упаковку, если аккумуляторы прикреплены к устройству.
- Узнайте у поставщика услуг, возможна ли транспортировка, и покажите свою посылку. Рекомендуем обратиться к специалисту по опасным грузам для подготовки к отправке. Также соблюдайте применимые национальные предписания.

11 УТИЛИЗАЦИЯ**Указания по закону об электрическом и электронном оборудовании**

- Электрическое и электронное оборудование не относится к бытовому мусору. Его необходимо собирать и утилизировать отдельно!
- Использованные батарейки или аккумуляторы следует вынимать из старого устройства перед сдачей! Их утилизация регулируется законом о батареях.
- Владельцы или пользователи электрического и электронного оборудования обязуются вернуть устройство после использования согласно закону.
- Конечный пользователь несет ответственность за удаление своих личных данных с использованного оборудования, которое подлежит утилизации!

Символ перечеркнутого мусорного контейнера означает, что электрическое и электронное оборудование нельзя утилизировать вместе с бытовыми отходами.

Электрическое и электронное оборудование можно бесплатно сдать в следующих местах:

- Государственная служба по утилизации или пункт сбора (например, муниципальные склады)
- Магазины электрооборудования (стационарные и интернет-магазины), при условии, что продавцы обязаны принимать оборудование или предлагать возврат на добровольной основе.

Эти заявления действительны только для устройств, установленных и проданных в странах Европейского Союза, в соответствии с Директивой ЕС 2012/19/ЕС. В странах за пределами Европейского Союза могут действовать другие правила, касающиеся утилизации электрических и электронных устройств.

Указания согласно закону о батарейках



- Использованные батарейки и аккумуляторы не относятся к бытовому мусору. Его необходимо собирать и утилизировать отдельно!
- Чтобы безопасно вынуть батарейки или аккумуляторы из электрического устройства, а также получить информацию о их типе или химической системе, см. дополнительную информацию в руководстве по эксплуатации или установке.
- Владельцы или пользователи батареек или аккумуляторов обязуются вернуть устройство после использования согласно закону. Возврат ограничивается допустимым количеством приобретенных или утилизированных товаров для домашнего хозяйства.

Использованные батареи могут содержать вредные вещества или тяжелые металлы, которые могут нанести вред окружающей среде и ущерб здоровью. Повторная переработка использованных батареек и использование ресурсов, содержащихся в них, способствует защите этих двух важных активов.

Символ перечеркнутого мусорного контейнера означает, что батарейки и аккумуляторы нельзя утилизировать вместе с бытовыми отходами.

Кроме того, под символом мусорного контейнера нанесены символы Hg, Cd или Pb. Это выглядит следующим образом:

- Hg: батарея содержит более 0,0005 % ртути
- Cd: батарея содержит более 0,002 % кадмия
- Pb: батарея содержит более 0,004 % свинца

Аккумуляторы и батарейки можно бесплатно сдать в следующих местах:

- Государственная служба по утилизации или пункт сбора (например, муниципальные склады)
- Магазины батареек и аккумуляторов
- Пункты приема общей системы возврата использованных батареек устройств
- Пункты приема изготовителя (если он не является членом объединенной системы возврата)

Эти заявления действительны только для аккумуляторов и батарей, которые продаются в странах Европейского Союза и соответствуют Директиве 2006/66/ЕС. В странах за пределами Европейского Союза могут действовать другие правила, касающиеся утилизации батареек и аккумуляторов.

12 СЕРВИСНОЕ ОБСЛУЖИВАНИЕ

Если у вас есть вопросы относительно гарантии, ремонта или запасных частей, обратитесь в ближайший сервисный центр AL-KO.

Адрес можно найти в Интернете по следующему адресу:

www.al-ko.com/service-contacts

13 УСТРАНЕНИЕ НЕИСПРАВНОСТЕЙ



ОСТОРОЖНО!

Опасность травмирования

Движущиеся детали и детали с острыми краями могут привести к травмам.

- Всегда носите защитные перчатки во время технического обслуживания, ухода и очистки!

Неисправность	Причина	Способы устранения	Неисправность	Причина	Способы устранения
Двигатель не работает.	Аккумулятор разряжен.	Зарядить аккумулятор.	Вместо опилок выброс древесной пыли. Высоторез защемило древесиной.	Пильная цепь затупилась.	Заточить пильную цепь или обратиться в сервисный центр AL-KO
	Аккумулятор не установлен или установлен неправильно.	Вставьте аккумулятор правильно.			
	Отсутствует подача электроэнергии.	<ul style="list-style-type: none"> ■ Вынуть аккумулятор. ■ Почистить контакт разъема. ■ Снова установить аккумулятор. 			
Двигатель работает с перебоями.	Неисправность выключателя ВКЛ/ВЫКЛ.	Обратиться в сервисный центр AL-KO.	Аккумулятор не заряжается.	Загрязнены контакты.	Обратиться в сервисный центр AL-KO.
Направляющая шина и пильная цепь нагреваются. Появление дыма.	Пильная цепь слишком затянута.	Проверить натяжение цепи. Подтяните пильную цепь.	Аккумулятор не заряжается.	Неисправность аккумулятора или зарядного устройства.	Заменить аккумулятор или зарядное устройство. Использовать только оригинальные аксессуары от производителя.
	Нет масла в масляном баке.	Долить масло для смазки цепи.			
	Масловыпускное отверстие и (или) паз шины загрязнились.	Очистить масловыпускное отверстие и (или) паз шины.			
Двигатель работает, но пильная цепь не вращается.	Пильная цепь слишком затянута.	Проверить натяжение цепи. Подтяните пильную цепь.	Аккумулятор не заряжается.	Неисправность аккумулятора или зарядного устройства.	Заменить аккумулятор или зарядное устройство. Использовать только оригинальные аксессуары от производителя.
	Неисправность прибора	Обратиться в сервисный центр AL-KO.			

**ПРИМЕЧАНИЕ**

В случае возникновения неисправностей, которые не указаны в данной таблице или с которыми вы не можете справиться самостоятельно, обращайтесь в нашу сервисную службу.

14 ГАРАНТИЯ

Мы устраняем возможные дефекты материалов или производства в течение срока давности, установленного законом в отношении рекламаций по качеству, путем ремонта или замены изделия. Срок давности определяется законодательством страны, в которой было приобретено устройство.

Наше гарантийное обязательство действительно только при:

- Соблюдайте данное руководство по эксплуатации
 - надлежащем обращении;
 - использовании оригинальных запасных частей.
- Гарантия аннулируется при:
- самостоятельных попытках ремонта;
 - самостоятельных технических изменениях;
 - использовании не по назначению.

Гарантия не распространяется на:

- повреждения лакокрасочного покрытия, вызванные нормальным износом;
- изнашивающиеся части, обозначенные в ведомости запасных частей рамкой xxxxxx (x).

Гарантийный срок начинается после покупки первым конечным пользователем. Определяющим фактором служит дата на документе, подтверждающем покупку. Обращайтесь с настоящим сертификатом и документом, подтверждающим покупку, к своему дилеру или в ближайший авторизованный сервисный центр. Настоящий сертификат не касается гарантируемых законом прав на претензии покупателя к продавцу.

15 ЗАЯВЛЕНИЕ О СООТВЕТСТВИИ ЕС

Настоящим заявляем, что данный продукт в реализуемой на рынке форме соответствует требованиям гармонизированных директив ЕС, стандартов безопасности ЕС и специальных стандартов, распространяющихся на данный продукт.

Продукт Аккумуляторный цепной высоторез	Производитель AL-KO Geräte GmbH Ichenhauser Str. 14 D-89359 Kötz	Лицо, ответственное за составление документа Andreas Hedrich Ichenhauser Str. 14 D-89359 Kötz
Серийный номер G4990012		
Тип CSA 2020	Директивы ЕС 2006/42/EC 2014/30/EC 2000/14/EC 2011/65/EC	Гармонизированные стандарты EN 60745-1:2009+A11:2010 EN 60745-2-13:2009+A1:2010 EN 55014-1:2006+A1:2009+A2:2011 EN 55014-2:2015
Уровень звуковой мощности EN ISO 3744 Измеренный/гарантированный 90,4 дБ(А) / 92 дБ(А)	Оценка соответствия 2000/14/EC Приложение V	

Kötz, 01.08.2017 г.



Wolfgang Hergeth
Управляющий директор

ПЕРЕКЛАД ОРИГІНАЛУ ПОСІБНИКА З ЕКСПЛУАТАЦІЇ**Зміст**

1	Інформація про посібник із експлуатації	355
1.1	Умовні позначення та сигнальні слова	355
2	Опис пристрою	355
2.1	Комплект поставки	355
2.2	Умовні позначення на приладі	355
2.3	Запобіжні та захисні елементи	356
2.4	Використання за призначенням	356
2.5	Приклади неправильного застосування	356
2.6	Залишкові ризики	356
2.7	Огляд виробу	356
3	Безпека	357
3.1	Загальні рекомендації з безпеки електроінструменту	357
3.2	Електрична безпека	357
3.3	Безпека людей	357
3.4	Користування електропилкою і поводження з нею	358
3.5	Безпека на робочому місці	358
3.6	Користування акумуляторним приладом і поводження з ним	358
3.7	Сервіс	359
3.8	Правила техніки безпеки для електропилки (EN 60745, Частина 2-13)	359
3.9	Причини та уникнення віддачі (EN 60745, Частина 2-13)	360
3.10	Вказівки з техніки безпеки для висоторіза	360
3.10.1	Інструкції з експлуатації (13)	360
3.10.2	Вібраційне навантаження	361
3.10.3	Акустичне навантаження	361
3.10.4	Інструкції з безпеки акумулятора	361
3.10.5	Інструкції з безпеки зарядного пристрою	362
4	Складання	363
4.1	Установка головки висоторіза (01 - 02)	363
4.2	Регулювання довжини телескопічної штанги (03)	363
4.3	Установка направляючої шини та пиляльного ланцюга (04 - 08)	363
4.4	Регулювання натягу пиляльного ланцюга (09)	364
4.5	Заливання ланцюгового мастила (10)	364
4.6	Встановлення ременя для перенесення на агрегаті (19)	365
5	Введення в експлуатацію	365
5.1	Зарядіть акумулятор	365
5.2	Установлення та виймання акумулятора (11)	365
6	Експлуатація	365
6.1	Увімкнення та вимкнення пристрою (12)	365
7	Вказівки щодо використання (14 - 18)	366

8	Технічне обслуговування та догляд	366
8.1	Перевірка натягу ланцюга	366
8.2	Перевірка системи змащення ланцюга	367
8.3	Пиляльний ланцюг і направляюча шина	367
8.3.1	Заміна пиляльного ланцюга та направляючої шини	367
8.3.2	Перевертання направляючої шини	367
8.3.3	Заточення пиляльного ланцюга	367
8.3.4	Очищення напрямної шини	368
9	Зберігання	368
10	Транспортування	368
11	Утилізація	369
12	Сервісне обслуговування	370
13	Усунення несправностей	370
14	Гарантія	372
15	Декларація про відповідність стандартам ЄС	372

1 ІНФОРМАЦІЯ ПРО ПОСІБНИК ІЗ ЕКСПЛУАТАЦІЇ

- Німецька версія містить оригінальний посібник із експлуатації. Всі інші мовні версії — це переклади оригінального посібника з експлуатації.
- Обов'язково прочитайте цей посібник із експлуатації перед введенням в експлуатацію. Це є необхідною умовою безпечної та безвідмовної роботи.
- Завжди тримайте цей посібник із експлуатації під рукою, щоб прочитати його, якщо вам знадобиться інформація про пристрій.
- Передавайте пристрій іншим особам тільки разом з цим посібником із експлуатації.
- Прочитайте та дотримуйтеся вказівок з техніки безпеки та попереджень, що містяться в цьому посібнику з експлуатації.

1.1 Умовні позначення та сигнальні слова



НЕБЕЗПЕКА!

Вказує на небезпечну ситуацію, яка, якщо її не уникнути, призводить до смерті або серйозних травм.



ПОПЕРЕДЖЕННЯ!

Вказує на потенційно небезпечну ситуацію, яка, якщо її не уникнути, може призвести до смерті або серйозних травм.



ОБЕРЕЖНО!

Вказує на потенційно небезпечну ситуацію, яка, якщо її не уникнути, може призвести травмування легкої та середньої тяжкості.

УВАГА!

Вказує на ситуацію, яка, якщо її не уникнути, може призвести до майнового збитку.



ПРИМІТКА

Спеціальні вказівки для кращого розуміння та полегшення роботи.

2 ОПИС ПРИСТРОЮ

За допомогою ланцюгового висоторіза можна комфортно і безпечно безпосередньо з землі обрізати гілки та сучки на деревах та великих чагарниках. Для виконання складних і небез-

печних робіт по обрізці дерев не доведеться використовувати сходи або забиратися на дерево.

2.1 Комплект поставки

Акумуляторний ланцюговий висоторіз призначений для використання із літєвим акумулятором B50 Li (арт. № 113559). Акумулятор не входить до комплекту поставки.

УВАГА!

Небезпека пошкодження пристрою та акумулятора

Якщо пристрій працює з неправильним акумулятором, то це може призвести до пошкодження пристрою та акумулятора.

- Пристрій працює тільки з призначеним для цього акумулятором.

Для зарядки акумулятора слід використовувати зарядний пристрій C30 Li (арт. № 113560) або TC30 Li (арт. № 113561).



ПРИМІТКА

Додаткову інформацію можна знайти в наведених нижче посібниках з експлуатації:

- "Літій-іонний акумулятор B50 Li" (док. № 442228)
- "Зарядний пристрій C30 Li / TC30 Li для акумулятора B50 Li" (док. № 442230)

2.2 Умовні позначення на приладі

Умовне позначення	Значення
	Будьте особливо обережні під час користування пристроєм.
	Не використовуйте під час дощу! Бережіть пристрій від вологи!
	Носіть захисну каску, захисні навушники та окуляри!

Умовне позначення	Значення
	Надягайте захисні рукавиці!
	Використовуйте неслизьке взуття.
	Перед введення в експлуатацію прочитайте посібник з експлуатації!
	Дотримуйтеся відстані 10 м від струмопровідних кабелів!

2.3 Запобіжні та захисні елементи

Захисна кришка на напрямній шині

Щоб уникнути травмування людей та пошкодження предметів перед транспортуванням на направляючу шину та ланцюг завжди слід одягати захисний кожух.

2.4 Використання за призначенням

Ланцюговий висоторіз призначено для обрізки прямо з землі гілок і сучків на стійких деревах і великих чагарниках. Під час роботи з висоторізом користувач обов'язково повинен зайняти стійке положення та міцно стояти на землі (13).

Для змащення пиляльного ланцюга дозволяється використовувати тільки біорозкладне масло.

Будь-яке інше використання, крім зазначеного вище використання за призначенням, або інше використання вважається використанням не за призначенням.

Висоторіз не можна використовувати в комерційних цілях.

2.5 Приклади неправильного застосування

- Не обрізати гілки, які розташовані прямо або під гострим кутом над користувачем або іншими особами.
- Не можна використовувати пристрій, стоячи на драбині.

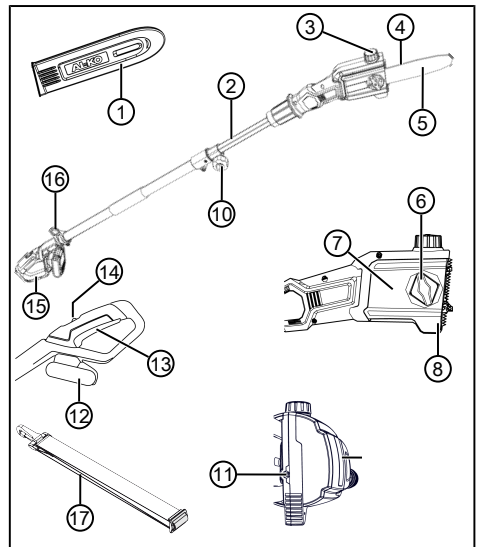
- Дозволяється використовувати лише одну телескопічну трубу, навіть якщо в наявності є декілька телескопічних труб.
- Не використовувати старе або мінеральне масло.
- Не можна використовувати пристрій у вибухонебезпечному середовищі.

2.6 Залишкові ризики

Навіть за умови використання пристрою за призначенням залишаються ризики, які неможливо повністю виключити. Залежно від типу пристрою, його конструкції та умов застосування неможливо виключити наступні потенційні небезпеки:

- контакт зі стружкою, що відлітає, та масляним туманом;
- вдихання пилових частинок оброблюваного матеріалу та масляного туману;
- травмування обертовими елементами пиляльного ланцюга;
- різані рани в наслідок контакту з пиляльним ланцюгом.

2.7 Огляд виробу



Номер	компонента
1	Захисна кришка на напрямній шині
2	Телескопічна труба

Но-мер	компонента
3	Наливний отвір масляного бака
4	Пиляльний ланцюг
5	Напрямна шина
6	Кріпильний болт
7	Кришка ланцюгової зірочки
8	Упор
9	Оглядове вікно масляного бака
10	Затискний гвинт
11	Натяжний гвинт ланцюга
12	Акумулятор
13	Вимикач УВІМ/ВИМК
14	Пускова кнопка
15	Ручка
16	Петля ременя для перенесення
17	Ремінь для перенесення

3 БЕЗПЕКА

3.1 Загальні рекомендації з безпеки електроінструменту



ПОПЕРЕДЖЕННЯ!

Ознайомтеся з усіма правилами техніки безпеки, інструкціями, ілюстраціями і технічними характеристиками, які входять в комплект постачання цього електроінструменту.

Недотримання вказівок з техніки безпеки та інструкцій може призвести до ураження електричним струмом, пожежі та (або) серйозних травм.

- Зберігайте правила техніки безпеки та вказівки для використання в майбутньому.

Позначення «електроінструмент», що використовується в вказівках по техніці безпеки, стосується і електроінструментів, що працюють від мережі (з мережевим кабелем), і електроінструментів, що працюють від акумулятора (без мережевого кабелю).

3.2 Електрична безпека

- Уникайте фізичного контакту із заземленими поверхнями, наприклад трубами, радіаторами, плитами та холодильниками. У разі заземлення тіла збільшується ризик ураження електричним струмом.
- Бережіть електроінструмент від дощу чи вологи. Потраплення води в електроприлад підвищує ризик ураження електричним струмом.

3.3 Безпека людей

- Будьте уважні, слідкуйте за своїми діями і керуйтеся здоровим глуздом під час роботи з електроприладом. Не користуйтеся електроприладом, якщо ви стомлені або знаходитесь під впливом наркотичних засобів, алкоголю чи медикаментів. Секундна неуважність під час роботи з електроприладом може спричинити серйозну травму.
- Користуйтеся засобами індивідуального захисту й обов'язково надягайте захисні окуляри. Залежно від способу й умов використання електроприладу, засоби індивідуального захисту, зокрема пилозахисна маска, нековзке захисне взуття, шолом і засоби захисту органів слуху, знижують ризик отримання травми.
- Уникайте ненавмисного увімкнення. Переконайтеся, що електроприлад вимкнений, перш ніж підключати його до джерела живлення та (або) акумулятора, брати в руки або переносити. Не носіть електроприлад, тримаючи палець на вимикачі, і не підключайте увімкнений прилад до мережі. Це може призвести до нещасного випадку.
- Перед увімкненням електроприладу зніміть із нього інструменти для регулювання та гайкові ключі. Інструмент або ключ, що знаходиться на деталі приладу, яка обертається, може завдати травм.
- Уникайте незручного положення тіла. Виберіть стійку позу і зберігайте рівновагу. Це дасть змогу краще контролювати електроприлад у непередбачених ситуаціях.
- Носіть підходящий одяг. Не вдягайте просторий одяг або прикраси. Тримайте волосся, одяг і рукавиці на безпечній

відстані від деталей, які рухаються. Просторий одяг, прикраси та довге волосся можуть заплутатися в таких деталях.

3.4 Користування електропилкою і поведження з нею

- **Не перевантажуйте електроприлад. Використовуйте для виконання роботи відповідний електроприлад.** Задля максимальної ефективності й безпеки не виходьте за межі вказаного діапазону потужності.
- **Не користуйтеся електроприладом із несправним вимикачем.** Електроприлад, який неможливо увімкнути або вимкнути, є небезпечним і потребує ремонту.
- **Перш ніж налаштувати електроприлад, замініть запчастини інструменту або помістіть пристрій на зберігання, витягніть штепсель з розетки і (або) витягніть знімний акумулятор.** Це унеможливить ненавмисне увімкнення електропилки.
- **Зберігайте електроприлад, що не використовується, у недосяжному для дітей місці. Не дозволяйте використовувати електроприлад особам, які не знайомі з ним або не прочитали ці інструкції.** У разі використання недосвідченими особами електроприлади є небезпечними.
- **Ретельно виконуйте обслуговування електроприладів і насадок.** Слідкуйте, щоб рухомі деталі бездоганно працювали і не защемлялися, та щоб не було зламаних і пошкоджених деталей, які порушують роботу електроприладу. Перед застосуванням електроприладу відремонтуйте пошкоджені частини. Причиною багатьох нещасних випадків є неналежний догляд за електроприладом.
- **Ріжучий інструмент має бути завжди чистим і гострим.** Ретельно доглянутий ріжучий інструмент із гострими лезами менше защемлюється і легший у керуванні.
- **Використовуйте електроінструмент, насадки тощо відповідно до цих інструкцій. Ураховуйте умови використання та характер роботи.** Використання електроприладу не за призначенням може призвести до виникнення небезпечних ситуацій.
- **Стежте за тим, щоб ручки і долонна частина рукавиці були сухими і чистими, без найменших слідів масла або мастила.** Слизькі ручки і долонна частина рука-

виці не дозволяють забезпечити безпечну експлуатацію і контроль потужності в непередбачених ситуаціях.

3.5 Безпека на робочому місці

- **Робоча зона має бути чистою та добре освітленою.** Безлад і погане освітлення — супутники нещасних випадків.
- **Забороняється використовувати цей електроприлад у вибухонебезпечному середовищі, де є легкозаймисті рідини, гази чи пил.** Електроприлади створюють іскри, від яких пил і гази можуть загорітися.
- **Користуючись електроприладом, тримайте дітей та інших осіб на безпечній відстані.** Якщо ви відволічете, ви можете втратити контроль над електроприладом.

3.6 Користування акумуляторним приладом і поведження з ним

- **Заряджайте акумулятори тільки за допомогою зарядного пристрою, рекомендованого виробником.** Якщо зарядний пристрій, який підходить для певного виду акумуляторів, використовується з іншими акумуляторами, існує небезпека пожежі.
- **Використовуйте в електроприладі лише призначені для цього акумулятори.** Використання інших акумуляторів може призвести до травмування або пожежі.
- **Тримайте акумулятори якомога далі від скріпок, монет, ключів, цвяхів, гвинтів та інших дрібних металевих предметів, які можуть викликати замикання контактів.** Замикання контактів акумулятора може спричинити опіки або пожежу.
- **За неправильного використання з акумулятора може потекти рідина. Уникайте контакту з нею. У разі контакту промийте уражене місце водою.** Якщо рідина потрапила в очі, зверніться по медичну допомогу. Рідина, що витікає з акумулятора, може викликати подразнення шкіри або опіки.
- **Не використовуйте пошкоджені або модифікований акумулятор.** Пошкоджені або модифікований акумулятор можуть поводити себе непередбачувано і спричинити пожежу, вибух або пошкодження.

- **Тримайте акумулятор якомога далі від вогню або високих температур.** Вогонь або температура вище 130 °C можуть спричинити вибух.
 - **Дотримуйтесь інструкцій з заряджання і в жодному разі не заряджайте акумулятор або акумуляторний інструмент поза діапазоном температур, зазначених у посібнику з експлуатації.** Неправильне заряджання або заряджання поза затвердженим діапазоном температур можуть привести до руйнування акумулятора і підвищення пожежонебезпеки.
- ### 3.7 Сервіс
- **Доручайте ремонт електроприладу лише кваліфікованим спеціалістам, що використовують оригінальні запчастини.** Це гарантує, що електроприлад і надалі буде безпечним для використання.
 - **У жодному разі не виконуйте обслуговування зруйнованих акумуляторів.** Обслуговування акумуляторів дозволено здійснювати тільки виробнику або його сервісній службі.
- ### 3.8 Правила техніки безпеки для електропилки (EN 60745, Частина 2-13)
- **Не наближайтеся до зубчастого ланцюга, коли електропила працює. Перед запуском електропили переконайтеся в тому, що зубчастий ланцюг ні з чим не зіштовхується.** Незначна неуважність під час роботи з електропилою може призвести до того, що одяг або частини тіла застрягнуть в зубчастому ланцюзі.
 - **Права рука має завжди лежати на задній рукоятці, а ліва рука — на передній.** Забороняється міняти руки місцями, утримуючи електропилу, оскільки це підвищує ризик нещасного випадку.
 - **Тримайте електроприлад за ізольовані ручки, оскільки під час пиляння пиляльний ланцюг може нашоштовхнутися на мережевий кабель, який ви не помітили.** У результаті контакту пиляльного ланцюга з кабелем, який знаходиться під напругою, струм може передатися на металеві деталі приладу й завдати оператору електричного удару.
 - **Користуйтеся захисними окулярами і захистом для слуху. Рекомендується користуватися й іншими засобами для захисту голови, рук і ніг.** Захисний одяг знижує ризик травм, викликаних трісками, що летять, і випадковим зіткненням з електропилкою.
 - **Заборонено використовувати електропилку, сидячи на дереві.** Використання в такому положенні може призвести до травм.
 - **Нога завжди має мати надійну точку опори, електропилку можна вмикати, лише стоячи на міцній, безпечній і рівній поверхні.** Робота на слизькій або хисткій поверхні, наприклад, на сходах, може призвести до втрати рівноваги або контролю над електропилкою.
 - **Під час обрізання натягнутої гілки необхідно враховувати ризик зворотної віддачі.** Коли натяг деревних волокон знижується, спіяна гілка під ефектом віддачі може вдарити оператора та / або відкинути електропилку з подальшою втратою контролю.
 - **Проявляйте обережність під час різання чагарників і пагонів маленького розміру.** Невеликі матеріали можуть потрапити в ріжучий ланцюг і вдарити вас та / або вибити вас з рівноваги.
 - **Під час переміщення тримайте вимкнену електропилку за передню рукоятку на відстані від тіла. Під час перенесення або зберігання електропили завжди використовуйте чохла для шини.** Правильна експлуатація електропили знизить ризик випадкового зіткнення з ланцюгом в русі.
 - **Дотримуйтесь вказівок щодо змащування, натягу ланцюга і запасних деталей.** Ненатягнутий або незмазаний ланцюг може порватися або збільшити ризик зворотної віддачі.
 - **Підтримуйте рукоятки сухими та чистими, без слідів масла або мастила.** Рукоятка, забруднена маслом або мастилом, стає слизькою, що може призвести до втрати контролю.
 - **Використовуйте пилку виключно для різання дерева. Не використовуйте електропилку для інших потреб. Приклад: не використовуйте електропилку для різання пластмаси, будівельних та інших недеревних матеріалів.** Застосування електропили для інших операцій може бути небезпечним.

3.9 Причини та уникнення віддачі (EN 60745, Частина 2-13)

Віддача може виникнути, якщо ніс шини стикається з перешкодою, або якщо дерево складається, замикаючи ріжучу площину ланцюга.

Зіткнення носу шини з перешкодою може в деяких випадках викликати зворотну віддачу, коли шина відкидається вгору і назад, в напрямку оператора.

Затискання пиляльного ланцюга у верхній частині шини може викликати швидкий відскок пиляльного ланцюга до оператора.

Ці явища можуть призвести до втрати контролю над електропилою та до тяжких травм. Не можна сподіватися тільки на запобіжні пристрої електропили. Користувач електропили має вжити заходів для запобігання нещасних випадків і травм під час роботи.

Зворотня віддача є результатом неправильно користування інструментом та / або неправильних процедур або умов роботи. Її можна уникнути, вживши таких запобіжних заходів:

- **Під час різання тримайте пилу міцно обома руками, охоплюючи обидві рукоятки електропили великим пальцем і іншими пальцями руки. Розташуйте своє тіло і руки таким чином, щоб зберігати контроль над пилкою в разі зворотної віддачі.** Оператор може протидіяти силі зворотної віддачі за умови, що були вжиті належні заходи безпеки. Не допускайте безконтрольного переміщення електропили.
- **Не протягуйте руки занадто далеко і не різте вище рівня свого плеча.** Це дозволить уникнути випадкових зіткнень пили з кінцівками і допоможе краще контролювати електропилку в непередбачених обставинах.
- **Під час заміни використовуйте тільки шини та ріжучі ланцюги, зазначені виробником.** Використання невідповідних шин і ріжучих ланцюгів може призвести до розриву ланцюга і / або до виникнення зворотної віддачі.
- **Дотримуйтесь інструкцій виробника із заточування та техобслуговування електропили.** Зниження глибини пропили може призвести до почастішання зворотної віддачі.

3.10 Вказівки з техніки безпеки для висоторіза

3.10.1 Інструкції з експлуатації (13)

- При обрізанні гілок висоторіз (13/1) можна піднімати (13/2) з максимальним кутом нахилу 60°. При більшому куті нахилу користувач опиняється в зоні падіння спилианих гілок. Користувач завжди повинен знаходитися поза цією зоною.
- Користувач повинен передбачити можливі шляхи відходу в разі падіння гілок. Цей шлях не повинен бути захарашений перешкодами, наприклад, у вигляді відпиляних гілок або слизьких ділянок ґрунту, які можуть перешкодити ухилитися від падаючих гілок.
- Завжди слід триматися на безпечній відстані від людей, тварин, предметів або будівель, що знаходяться поблизу. Така відстань повинна бути мінімум в 2,5 рази більша за довжину гілки, що має бути відрізнена. Якщо дотримання такої дистанції неможливе, гілку слід відрізати по частинах.
- Не слід намагатися відрізати гілку, діаметр якої перевищує довжину направляючої шини.
- Необхідно стежити за тим, щоб рухомі гілки та інші предмети не потрапляли до пиляльного ланцюга. Якщо це станеться, слід негайно вимкнути висоторіз.
- Вийняти акумулятор з основного блоку та надіти захисний кожух на пиляльний ланцюг під час:
 - технічного огляду, регулювання та очищення;
 - виконанні робіт з направляючою шиною та ланцюгом;
 - перерви у використанні;
 - транспортування;
 - розміщення на зберігання;
 - технічного обслуговування та ремонту;
 - в разі небезпеки.
- Дотримуватися небезпечної відстані мінімум 10 м до наземних електричних ліній.

3.10.2 Вібраційне навантаження



ПОПЕРЕДЖЕННЯ!

Небезпека вібрації

Фактичне значення вібраційної емісії під час використання пристрою може відрізнятись від заявленого виробником значення. Спостерігайте за наведеними нижче факторами впливу до або під час використання:

- Чи використовується пристрій за призначенням?
 - Чи матеріал розрізаний або оброблений правильно?
 - Чи пристрій перебуває в робочому стані?
 - Чи правильно загострений або встановлений різальний інструмент?
 - Чи встановлені кронштейни і, якщо потрібно, додаткові вібраційні ручки, і чи щільно вони з'єднані з пристроєм?
- Експлуатуйте пристрій тільки з частотою обертання двигуна, необхідною для виконання окремої роботи. Уникайте максимальної частоти обертання, щоб знизити рівень шуму і вібрації.
 - Через неправильну експлуатацію та технічне обслуговування шум і вібрація пристрою можуть підвищитися. Це завдає шкоди здоров'ю людини. У таких випадках негайно вимкніть пристрій і зверніться за його ремонтом в авторизований сервісний центр.
 - Ступінь вібраційного навантаження залежить від виконуваної роботи або використання пристрою. Оцініть і встановіть відповідні перерви в роботі. В результаті вібраційне навантаження протягом всього робочого часу буде значно знижено.
 - Тривала експлуатація пристрою наражає оператора на вібрації і може викликати проблеми з кровообігом (симптом «білого пальця»). Щоб зменшити цей ризик, носіть рукавички та тримайте руки в теплі. У разі виявлення симптому «білого пальця» негайно зверніться до лікаря. До цих симптомів належать: оніміння, втрата чутливості, поколювання, свербіж, біль, слабкість, зміна кольору або стану шкіри. Зазвичай ці

симптоми впливають на пальці, руки або пульс. За низьких температур ризик зростає.

- Робіть під час робочого дня тривалі перерви, щоб відпочити від шуму і вібрацій. Плануйте свою роботу так, щоб розділити експлуатацію пристроїв, які створюють сильні вібрації, на кілька днів.
- Якщо ви відчуваєте дискомфорт або дискомфорт шкіри під час використання пристрою в руках, негайно припиніть роботу. Встановіть достатні перерви в роботі. Робота без достатніх перерв може призвести до місцевої вібраційної хвороби.
- Мінімізуйте ризик впливу вібрації. Виконуйте обслуговування пристрою відповідно до інструкцій в посібнику з експлуатації.
- Якщо обладнання використовується часто, зверніться до дилера, щоб придбати анти-вібраційні аксесуари (наприклад, ручки).
- Уникайте роботи з пристроєм за температури нижче 10 °C. У плані роботи визначте, як можна обмежити вібраційне навантаження.

3.10.3 Акустичне навантаження

Деякого акустичного навантаження, спричиненого цим пристроєм, не можна уникнути. Виконуйте шумні роботи у встановлені і визначені терміни. За потреби слід враховувати вказівки щодо «тихих годин» і обмежувати тривалість роботи найбільш необхідною. Для забезпечення особистого захисту та захисту осіб, які перебувають поблизу, необхідно носити беруші.

3.10.4 Інструкції з безпеки акумулятора

У цьому розділі описано всі загальні правила з техніки безпеки та попередження, яких слід дотримуватися під час використання акумулятора. Прочитайте ці інструкції!

- Використовуйте лише акумулятори, призначені для пристроїв компанії AL-KO, які працюють від акумулятора. Заряджайте акумулятор лише за допомогою зарядного пристрою AL-KO з комплекту.
- Перед використанням витягніть новий акумулятор із оригінальної упаковки.
- Повністю зарядіть акумулятор перед першим використанням і завжди використовуйте вказаний зарядний пристрій. Завжди дотримуйтесь інформації щодо заряджання акумулятора, яка міститься в цьому посібнику з експлуатації.

- Не використовуйте акумулятор в пожежо- та вибухонебезпечних середовищах.
 - Не наражайте акумулятор на вплив вологи і вогкості під час експлуатації пристрою.
 - Захищайте акумулятор від впливу тепла, мастила та вогню, щоб уникнути його пошкодження й витоку пари та рідкого електроліту.
 - Не розряджайте та не кидайте акумулятор.
 - Не використовуйте забруднений або вологий акумулятор. Перед використанням акумулятора очистіть його чистою сухою ганчіркою та висушіть.
 - Не відкривайте, не розбирайте та не подрібнюйте акумулятор. Це призведе до ураження електричним струмом або короткого замикання.
 - Акумулятор заборонено використовувати стороннім особам, а саме: якщо вони перебувають під наглядом особи, відповідальної за їхню безпеку, або пройшли інструктаж із експлуатації акумулятора. Сторонні особи включають, наприклад:
 - осіб (в тому числі дітей) із обмеженими фізичними, сенсорними або розумовими можливостями;
 - осіб, які не мають досвіду та (або) знань про пристрій.
 - Діти повинні перебувати під наглядом, і їм необхідно заборонити бавитися з акумулятором.
 - Не залишайте акумулятор в зарядному пристрої надовго. Для тривалого зберігання слід вийняти акумулятор із зарядного пристрою.
 - Виймайте акумулятор із пристрою, якщо не використовуєте його.
 - Зберігайте акумулятор у сухому закритому місці. Тримайте прилад якнайдалі від джерел тепла та прямих сонячних променів. Доступ неавторизованих осіб та дітей до акумулятора заборонено.
- ### 3.10.5 Інструкції з безпеки зарядного пристрою
- У цьому розділі описано всі загальні правила з техніки безпеки та попередження, яких слід дотримуватися під час використання зарядного пристрою. Прочитайте ці інструкції!
- Використовуйте пристрій тільки за призначенням, тобто, для заряджання зазначених акумуляторів. Вставляйте в зарядний пристрій виключно оригінальні акумулятори AL-KO.
 - Перед кожним використанням перевіряйте увесь пристрій, у тому числі, кабель живлення та відсік для акумулятора на предмет пошкоджень. Використовуйте тільки справний пристрій.
 - Не використовуйте пристрій в пожежо- та вибухонебезпечних середовищах.
 - Використовуйте пристрій виключно в приміщенні та не наражайте його на вплив дощу або вологи.
 - Завжди ставте зарядний пристрій на добре провітрювану та негорючу поверхню, оскільки він нагрівається під час зарядження. Звільніть вентиляційні отвори та не накривайте пристрій.
 - Перед підключенням зарядного пристрою переконайтеся в наявності напруги мережі, зазначеної в розділі «Технічні характеристики».
 - Підключайте кабель живлення виключно до зарядного пристрою та використовуйте його за призначенням. Не переносьте зарядний пристрій за кабель живлення та не тягніть за штекер, виймаючи кабель живлення з розетки.
 - Захищайте шнур живлення від тепла, мастила та гострих країв, щоб уникнути його пошкодження.
 - Не використовуйте забруднені або вологі зарядний пристрій й акумулятор. Перед використанням очистіть та висушіть пристрій й акумулятор.
 - Не відкривайте зарядний пристрій й акумулятор. Це призведе до ураження електричним струмом або короткого замикання.
 - Задля власної безпеки доручайте ремонт приладу лише кваліфікованим спеціалістам, що використовують оригінальні запчастини.
 - Пристрій заборонено використовувати стороннім особам, а саме: якщо вони перебувають під наглядом особи, відповідальної за їхню безпеку, або пройшли інструктаж із експлуатації пристрою. Сторонні особи включають, наприклад:

- осіб (в тому числі дітей) із обмеженими фізичними, сенсорними або розумовими можливостями;
 - осіб, які не мають досвіду та (або) знань про пристрій.
- Діти повинні перебувати під наглядом, і їм необхідно заборонити бавитися з пристроєм.
 - Зберігайте пристрій у сухому закритому місці. Доступ неавторизованих осіб та дітей до пристрою заборонено.

4 СКЛАДАННЯ



ПОПЕРЕДЖЕННЯ!

Небезпека серйозних травм

У разі використання висоторіза, зібраного не в повному обсязі, існує ризик отримання серйозних травм.

- Висоторіз слід використовувати тільки в повністю зібраною стані.
- Перед кожним використанням слід провести візуальний огляд і переконатися в тому, що висоторіз повністю зібраний, не має пошкоджень, зношених або незакріплених деталей. Всі запобіжні та захисні пристрої повинні справно функціонувати.



ОБЕРЕЖНО!

Небезпека отримання різаних ран!

Гострі краї пиляльного ланцюга можуть призвести до отримання різаних ран під час монтажу.

- Демонтуйте їх, перш ніж встановлювати акумулятор.
- Надягайте захисні рукавиці під час монтажу пиляльного ланцюга і напрямної шини.

4.1 Установка головки висоторіза (01 - 02)

1. З'єднувальну муфту (01/2) надіти на телескопічну штангу (01/3) та засунути її в головку висоторіза (01/1) до упору (01/a).
2. З'єднувальну муфту (02/1) закрутити (02/a) до упору в напрямку головки висоторіза (02/2).

4.2 Регулювання довжини телескопічної штанги (03)

Довжина телескопічної штанги (03/1) регулюється плавно. Завдяки цьому можна вибрати та встановити необхідну для обрізки довжину штанги.

1. Затискний гвинт (03/2) викрутити (03/a) настільки, щоб розблокувати фіксацію.
2. Пересунути телескопічну штангу на необхідну довжину (03 / b)
3. Затискний гвинт повністю закрутити.

4.3 Установка направляючої шини та пиляльного ланцюга (04 - 08)



ОБЕРЕЖНО!

Небезпека травмування пиляльним ланцюгом

Різучі кромки пиляльного ланцюга дуже гострі, тому контакт з ланцюгом може стати причиною різаних ран. Перед виконанням будь-яких видів робіт з ланцюгом необхідно:

- вимкнути пристрій та вийняти акумулятор;
- надіти захисні рукавички.

1. Відкрутити (04/a) кріпильний болт (04/1) кришки ланцюгової зірочки (04/2). Вийняти кріпильний болт, зняти кришку ланцюгової зірочки.
2. За допомогою викрутки на ключі з шестигранною голівкою відкрутити болт натягу ланцюга (05/1). Болт натягу ланцюга крутити до тих пір, поки цапфа натягу ланцюга (05/2) не опиниться в кінцевому положенні (05/a).
3. Накласти пиляльний ланцюг:
 - Зубці (06/1) пиляльного ланцюга (06/2), які повинні розташовуватися зверху на верхівці направляючої шини, підтягнути (06/a) до верхівки направляючої шини (06/3).

Примітка: *Стежити за правильним напрямком ходу ланок!*

 - Пиляльний ланцюг укласти в ланцюговий паз (06/4) направляючої шини та повернути ланцюг таким чином, щоб весь ланцюг лежав на шині.
4. Направляючу шину з укладеною ланцюгом накласти на корпус:
 - пиляльний ланцюг (07/1) надіти на ланцюгову зірочку (07/2).

- Направляючу шину (07/3) розмістити таким чином, щоб обидві напрямні цапфи (07/4) потрапили до прорізу (07/5) направляючої шини.
 - Направляючу шину розмістити таким чином, щоб цапфа натягу ланцюга (07/6) потрапила в обидва отвори натягу ланцюга (07/7).
 - Пиляльний ланцюг розмістити таким чином, щоб він перебував у пазу направляючої шини та був надітим на ланцюгову зірочку.
5. Кришку ланцюгової зірочки (08/1) встановити на місце та зафіксувати кріпильним болтом (08/2), закрутивши його до упору (08/a).
 6. Натяг пиляльного ланцюга (див. розділ 4.4 "Регулювання натягу пиляльного ланцюга (09)", сторінка 364).

4.4 Регулювання натягу пиляльного ланцюга (09)

1. Для регулювання натягу ланцюга використовувати викрутку на ключі з шестигранною голівкою.
 - Збільшити натяг пиляльного ланцюга: болт натягу ланцюга (09/1) закрутити за годинниковою стрілкою (09/a).
 - Зменшити натяг пиляльного ланцюга: болт натягу ланцюга закрутити проти годинникової стрілки (09/b).
2. Перевірити натяг ланцюга (див. розділ 8.1 "Перевірка натягу ланцюга", сторінка 366). У разі необхідності повторити попередній крок.

4.5 Заливання ланцюгового мастила (10) Пристрій поставляється без масла для змащення ланцюга!

УВАГА!

Небезпека пошкодження обладнання

Використання пристрою без масла для змащення ланцюга призводить до пошкодження пиляльного ланцюга та направляючої шини.

- Забороняється використовувати пристрій без масла для змащення пиляльного ланцюга.
- Перед початком виконання робіт слід заповнити масляний бак маслом для змащення ланцюга та під час роботи регулярно контролювати рівень масла.
- Перед кожним використанням слід переконатися в справному функціонуванні автоматичної системи змащення ланцюга.

Термін служби та продуктивність різання ланцюга залежать від своєчасного та достатнього змащення ланцюга. В процесі експлуатації пиляльний ланцюг автоматично змащується маслом

УВАГА!

Небезпека пошкодження обладнання

Використання відпрацьованого масла для змащення ланцюга, яке містить механічні домішки, призводить до передчасного зносу направляючої шини та ланцюга. У разі використання відпрацьованого масла гарантійні зобов'язання виробника втрачають силу.

- Забороняється використовувати відпрацьоване масло, для змащення ланцюга дозволяється використання тільки біорозкладного масла.

УВАГА!**Небезпека заподіяння шкоди навколишньому середовищу**

Використання мінерального масла для змащення ланцюга заподіє серйозну шкоду навколишньому середовищу.

- Забороняється використовувати мінеральне масло, для змащення ланцюга дозволяється використання тільки біорозкладного масла.

Перед кожним використанням і при кожній заміні акумулятора слід перевіряти рівень масла та доливати масло, в разі необхідності:

1. Перевірити рівень масла через оглядове вікно (10/1) масляного бака. В оглядовому вікні завжди має бути видно масло. Мінімальний і максимальний рівень мастила не повинні бути перевищені.
2. Покласти висоторіз на міцну основу в горизонтальному положенні.
3. Очистити поверхню навколо пробки масляного бака (10/2).
4. Відкрутити пробку масляного бака.

**ПРИМІТКА**

- Для акуратної заправки масляного бака можна використовувати ліжку.
- Не допускати потрапляння забруднень в масляний бак.

5. Масляний бак слід заправляти біорозкладним маслом для змащення пиляльного ланцюга. В процесі заправки контролювати рівень масла через оглядове вікно. Масло не повинно переливатися через край!
6. Закрутити пробку масляного бака.

4.6 Встановлення ременя для перенесення на агрегаті (19)

Ремінь для перенесення, що входить у комплект постачання, передає навантаження на верхню частину тулуба.

1. Навісьте ремінь для перенесення (19/2) через плече.
2. Навісьте гаки карабіна ременя для перенесення через петлі (19/1) на пристрої.
3. Відрегулюйте довжину ременя, переміщуючи пряжку, так, щоб пристрій було зручно переносити.

4. Виконайте кілька робочих рухів із вимкненим пристроєм, щоб перевірити довжину ременя. За потреби відрегулюйте довжину ременя.

5 ВВЕДЕННЯ В ЕКСПЛУАТАЦІЮ**5.1 Зарядіть акумулятор**

Акумулятор частково заряджено! Акумулятор слід повністю зарядити перед першим використанням. Акумулятор можна заряджати на будь-якому етапі розрядження. Переривання зарядження не впливає на стан акумулятора.

**ПРИМІТКА**

Більш детальна інформація знаходиться в окремих посібниках для акумулятора та зарядного пристрою.

5.2 Установлення та виймання акумулятора (11)**Установлення акумулятора (11/a)**

1. Вставити акумулятор (11/1) в акумуляторний відсік (11/2) до зачеплення.

Виймання акумулятора (11/b)

1. Натиснути та утримувати кнопку розблокування (11/3) на акумуляторі (11/1).
2. Вийняти акумулятор.

6 ЕКСПЛУАТАЦІЯ**ОБЕРЕЖНО!****Небезпека загорання**

Під час експлуатації корпус редуктора нагрівається.

- Не торкатися до корпусу редуктора.

6.1 Увімкнення та вимкнення пристрою (12)**Увімкнення пристрою**

1. Встановити пристрій в робоче положення.
2. Натиснути кнопку блокування (12/1) на основному блоці та утримувати (12/a).
3. Натиснути та утримувати вимикач УВІМ/ВИМК (12/2).
4. Відпустити кнопку блокування. Після запуску пристрою не потрібно утримувати кнопку блокування. Кнопка блокування повинна перешкоджати випадковому запуску пристрою.

Вимкнення пристрою

1. Відпустити вимикач УВІМ/ВИМК (12/2).

7 ВКАЗІВКИ ЩОДО ВИКОРИСТАННЯ (14 - 18)



ПОПЕРЕДЖЕННЯ!

Підвищена небезпека падіння

Існує підвищена небезпека падіння, якщо роботу виконують з підвищеного рівня (наприклад, сходи).

- Завжди працюйте з пристроєм із землі і переконайтеся в тому, що ви стоїте на твердому ґрунті.
 - Дотримуйтеся правил техніки безпеки.
- Користувач повинен зайняти таке положення, щоб зріз можна було зробити по можливості під кутом 90° до гілки (14/a).
 - Товсті гілки слід зрізати частинами, щоб краще контролювати зону падіння відрізнених гілок (15/1).
 - Не можна зрізати гілки в місці потовщення біля основи. В іншому випадку рана в місці зрізу буде повільно затягуватися, в результаті чого може початися процес гниття деревини (16).
 - Під час роботи слід використовувати стопорний захват (17/1), щоб притиснути (17 / a) висоторіз до гілки (17/2) та таким чином зафіксувати його на гілці.
 - Перш ніж зрізати гілку (18/b), перший надріз слід зробити (18/a) на нижній частині гілки. За рахунок цього можна уникнути задирав на корі та ран, що довго загоюються. Щоб уникнути затиснення пили надріз на нижній частині гілки повинен становити не більше 1/3 товщини гілки.
 - Щоб пилу не затиснуло, висоторіз слід витягати з розпилу з ланцюгом, який ще обертається

8 ТЕХНІЧНЕ ОБСЛУГОВУВАННЯ ТА ДОГЛЯД



ПОПЕРЕДЖЕННЯ!

Небезпека порізів!

Небезпека отримання різаних ран під час контакту з гострими рухомими деталями пристрою і ріжучим інструментом.

- Завжди вимикайте пристрій перед технічним і сервісним обслуговуванням і очищенням. Вийміть акумулятор.
- Завжди носіть захисні рукавички під час технічного обслуговування, догляду та очищення.

8.1 Перевірка натягу ланцюга



ОБЕРЕЖНО!

Небезпека травмування пиляльним ланцюгом

Ріжучі кромки пиляльного ланцюга дуже гострі, тому контакт з ланцюгом може стати причиною різаних ран. Перед виконанням будь-яких видів робіт з ланцюгом необхідно:

- вимкнути пристрій та вийняти акумулятор;
- надіти захисні рукавички.

Слід регулярно перевіряти натяг ланцюга, тому що нові ланцюги теж розтягуються.

1. Пиляльний ланцюг слід злегка відтягнути вниз і при цьому перевірити:
 - У холодному стані: ланцюг натягнуто правильно, якщо по центру направляючої шини його можна відтягнути на 3 - 4 мм і повернути на шині вручну. В процесі експлуатації при нагріванні пиляльний ланцюг подовжується та провисає.
 - Головні ланки пиляльного ланцюга не повинні виступати з канавки на нижній стороні прямої шини, в іншому випадку ланцюг може зіскочити.
2. У разі необхідності пиляльний ланцюг слід підтягнути (див. розділ 4.4 "Регулювання натягу пиляльного ланцюга (09)", сторінка 364).

8.2 Перевірка системи змащення ланцюга

Для того щоб перевірити справність функціонування автоматичної системи змащення ланцюга, слід включити висоторіз та тримати кінцем пили в напрямку картону або паперу, розстелених на землі.

УВАГА!

Небезпека пошкодження обладнання

Контакт із землею неминуче призводить до затуплення ріжучих зубців.

- Не можна допускати контакту ланцюга із землею, пилу завжди слід тримати на безпечній відстані в 20 см від землі!

1. Вимкнути пристрій.
2. Тримати висоторіз кінцем пили в напрямку картону або паперу, розстелених на землі.
 - Якщо пляма масла на картоні або папері збільшується, то система змащення ланцюга функціонує справно.
 - Якщо, незважаючи на повний масляний бак, пляма масла не з'являється: слід прочистити масловипускний отвір і паз направляючої шини (Очищення напрямної шини).

Якщо це не допоможе, слід звернутися до сервісної служби.

8.3 Пиляльний ланцюг і направляюча шина

8.3.1 Заміна пиляльного ланцюга та направляючої шини

Заміна пиляльного ланцюга та направляючої шини

Під час експлуатації пристрою пиляльний ланцюг і направляюча шина піддаються великим навантаженням і зносу. В разі появи ознак по-

рушення справного функціонування пиляльного ланцюга та направляючої шини, слід негайно замінити їх.

8.3.2 Перевертання направляючої шини

Щоб уникнути одностороннього зносу направляючої шини її слід перевертати при кожній заміні ланцюга.

8.3.3 Заточення пиляльного ланцюга



ОБЕРЕЖНО!

Небезпека травмування внаслідок зворотної віддачі

Пошкоджені або неправильно заточені пиляльні ланцюги збільшують небезпеку віддачі! Зворотна віддача може стати причиною травмування.

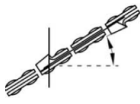


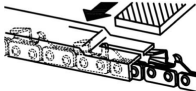

- Пиляльний ланцюг слід регулярно чистити.
- Пиляльний ланцюг слід регулярно перевіряти на предмет пошкоджень. У разі необхідності ланцюг слід замінити.
- Якщо немає можливості самостійно заточити пиляльний ланцюг: слід звернутися до сервісного центру.

Пиляльний ланцюг необхідно заточувати в наступних випадках:

- якщо замість тирси відбувається викид тільки деревного пилу;
- якщо під час обрізки гілки пилу затискає деревина зрізу.

Для недосвідчених користувачів: з питання заточення слід звернутися до фахівця або до сервісної служби. У разі заточування своїми силами, необхідно дотримуватися наступних параметрів. Необхідні інструменти можна придбати в спеціалізованих магазинах.

Тип ланцюга	Діаметр напилка	Кут голівки	Кут підрізу	Кут нахилу голівки (55°)	Розмір за глибиною
		Кут обертання інструмента	Кут нахилу інструмента	Поперечний кут	

Тип ланцюга	Діаметр напилка	Кут голівки	Кут підрізу	Кут нахилу голівки (55°)	Розмір за глибиною
Oregon 91P033X	5/32"	30°	0°	80°	0,025"
					
					
Розмір за глибиною			Напилік		

**ПРИМІТКА**

При заточуванні не знімайте багато матеріалу!

Для заточування ми рекомендуємо використовувати верстат для заточування ланцюга.

УВАГА!**Небезпека пошкодження обладнання**

Засохле або загусле масло для змащення ланцюга при тривалому зберіганні призводить до пошкодження елементів автоматичної системи змащування.

- Перед тривалим зберіганням слід зливати масло з пристрою.

8.3.4 Очищення напрямної шини

1. Направляючу шину, паз направляючої шини та масловипускний отвір слід регулярно прочищати.
2. Задирки на направляючій шині, які залишає пиляльний ланцюг, слід регулярно зачищати плоским напилком.

9 ЗБЕРІГАННЯ

Після кожного використання ретельно очистіть пристрій і за потреби встановлюйте всі захисні кришки. Зберігайте пристрій у сухому, яка повинна замикатися місці, недоступному для дітей.

В разі тривалого зберігання понад 30 днів необхідно виконати наступні дії:

1. злити з масляного бака для змащування ланцюга;
2. зняти пиляльний ланцюг і направляючу шину, очистити їх і обробити антикорозійним маслом;
3. ретельно очистити пристрій, зберігати в сухому приміщенні.

10 ТРАНСПОРТУВАННЯ

Перед транспортуванням виконайте наведені нижче заходи:

1. Вимкніть пристрій.
2. Вийміть акумулятор з пристрою.
3. Правильно упакуйте акумулятор (див. нижче).

**ПРИМІТКА**

Номінальна потужність акумулятора становить менше 100 Вт · год. Дотримуйтеся наведених нижче вказівок щодо транспортування!

Літій-іонний акумулятор підлягає закону про перевезення небезпечних вантажів, але його можна транспортувати за спрощених умов:

- Приватні користувачі можуть транспортувати неушкоджений акумулятор без будь-яких додаткових вимог дорожнім транспортом виключно в упаковці для роздрібного продажу для особистих цілей. Дотримуйтеся обмежень щодо ваги для окремо акумуляторів, які надсилаєте окремо:

- загальна вага максимум 30 кг на упаковку під час транспортування автомобільним, залізничним і морським транспортом
- немає обмежень щодо ваги для повітряного транспорту, але максимум 2 штуки на упаковку
- Якщо акумулятор імовірно пошкоджений (наприклад, через падіння пристрою), перевезення заборонено.
- Комерційні користувачі, які виконують перевезення в зв'язку зі своєю основною діяльністю (наприклад, поставки на будівельні майданчики або місця навантаження та з них), можуть також скористатися цим спрощенням.

В обох вищезгаданих випадках слід вжити примусових заходів, щоб запобігти витоків вмісту. В інших випадках слід суворо дотримуватися правил про небезпечні вантажі! Недотримання загрожує відправнику і, можливо, перевізнику суворим покаранням.

Інші вказівки щодо транспортування та надсилання

- Транспортуйте або надсилайте літій-іонний акумулятор тільки в непошкоджену стані!
- Закріпіть пристрій так, щоб запобігти ненавмисному введенню в експлуатацію під час транспортування.
- Поставте пристрій в тверду зовнішню упаковку (коробку). Якщо можливо, використовуйте оригінальну упаковку виробника.
- Перевіряйте правильність маркування та документації про надсилання під час транспортування і надсилання (наприклад, кур'єрською або експедиторської службою):
 - Під час транспортування на автомобільному, залізничному і морському транспорті на упаковці повинні бути наліплені попереджувальні наліпки про те, коли акумулятори було вставлено в пристрій. Якщо акумулятори було вставлено або вбудовано в пристрій, то не потрібно жодної попереджувальної наліпки, оскільки зовнішня/оригінальна упаковка вже відповідають певним правилам.
 - У разі повітряного транспорту на упаковку повинна бути наліплена попереджувальна наліпка. Дотримуйтесь об-

межень щодо ваги для акумуляторів, що постачаються разом з пристроєм: максимум 5 кг ваги акумулятора на упаковку і максимум 2 штуки на упаковку, якщо акумулятори прикріплено до пристрою.

- Дізнайтеся у свого постачальника послуг, чи можливе транспортування, і покажіть свою посилку.

Рекомендуємо звернутися до фахівця з небезпечних вантажів для підготування до надсилання. Також дотримуйтеся діючих національних приписів.

11 УТИЛІЗАЦІЯ

Вказівки щодо електричного і електронного обладнання (ElektroG)



- Електронні та електричні пристрої не належать до звичайних побутових відходів. Їх слід збирати та викидати окремо.
- Використані батарейки або акумулятори, які вже не використовуються в старому пристрої, слід бути видалені перед викиданням! Їхня утилізація регулюється законом про акумулятори.
- Власники або користувачі електричного та електронного обладнання зобов'язуються повертати його відповідно до законодавства після використання.
- Кінцевий користувач несе відповідальність за стирання своїх персональних даних зі старого обладнання перед утилізацією!

Символ з перекресленого смітника означає, що електричні та електронні пристрої заборонено утилізувати разом з іншими побутовими відходами.

Електричні та електронні пристрої можна безкоштовно в таких місцях:

- Державна служба з видалення або збору (наприклад, муніципальні склади)
- Магазили електрообладнання (стаціонарні та інтернет-магазини) за умови, що продавці зобов'язані приймати їх чи пропонувати їх на добровільній основі.

Ці заяви застосовуються тільки для пристроїв, встановлених і проданих у країнах Європейського Союзу, відповідно до Директиви ЄС

2012/19/ЄС. У країнах за межами Європейського Союзу можуть діяти інші правила щодо утилізації електричних та електронних пристроїв.

Примітки щодо закону про акумулятори (BattG)



- Старі батареї та акумулятори не належать до звичайних побутових відходів. Їх слід збирати та викидати окремо.
- Див. інформацію про безпечне видалення батарей або акумуляторів із електричного чи електронного пристрою, а також інформацію про тип використовуваної системи (наприклад, хімічний тип), у посібнику з експлуатації або встановлення.
- Власники або користувачі батарей або акумуляторів зобов'язуються повертати його відповідно до законодавства після використання. Повернення обмежується постачанням невеликих кількостей.

Старі батареї можуть містити шкідливі речовини або важкі метали, які можуть завдати шкоди довкіллю і здоров'ю. Утилізація відпрацьованих батарей і використання ресурсів, що містяться в них, сприяє захисту цих двох важливих активів.

Символ з перекресленого смітника означає, що батареї та акумулятори заборонено утилізувати разом з іншими побутовими відходами.

Крім того, під смітником є символи Hg, Cd або Pb, що виглядають таким чином:

- Hg: батарея містить понад 0,0005 % ртуті
- Cd: батарея містить понад 0,002 % кадмію
- Pb: батарея містить понад 0,004 % свинцю

Акумулятори та батареї можна безкоштовно в таких місцях:

- Державна служба з видалення або збору (наприклад, муніципальні склади)
- Магазили батарей і акумуляторів
- пункт збору загальної системи повернення відпрацьованих акумуляторів
- пункт збору виробника (якщо він не є членом загальної системи повернення)

Ці заяви застосовуються тільки для акумуляторів і батарей, встановлених і проданих у країнах Європейського Союзу, відповідно до Директиви ЄС 2006/66/ЄС. У країнах за межа-

ми Європейського Союзу можуть діяти інші правила щодо утилізації акумуляторів і батарей.

12 СЕРВІСНЕ ОБСЛУГОВУВАННЯ

Якщо у вас є питання щодо гарантії, ремонту або запасних частин, зверніться в найближчий сервісний центр AL-KO.

Адресу можна знайти в Інтернеті за посиланням:

www.al-ko.com/service-contacts

13 УСУНЕННЯ НЕСПРАВНОСТЕЙ



ОБЕРЕЖНО!

Небезпека травмування

Рухомі деталі та деталі з гострими краями можуть призвести до травм.

- Завжди носіть захисні рукавиці під час технічного обслуговування, догляду та очищення!

Несправність	Причина	Усунення
Двигун не працює.	Акумулятор розряджений.	Зарядити акумулятор.
	Акумулятор не встановлений або встановлений неправильно.	Правильно встановити акумулятор.
	Відсутня подача електроенергії.	<ul style="list-style-type: none"> ■ Вийняти акумулятор. ■ Почистити контакт роз'єму. ■ Знову встановити акумулятор.
Двигун працює з перебоями.	Несправність вимикача УВІМ/ВИМК.	Звернутися до сервісного центру компанії AL-KO.

Несправність	Причина	Усунення
Направляюча шина та пиляльний ланцюг нагріваються. Поява диму.	Пиляльний ланцюг занадто натягнут.	Перевірити натяг ланцюга. Підтягніть пиляльний ланцюг.
	Масляний бак порожній.	Долити масло для змащення ланцюга.
	Масловипускний отвір і (або) паз шини забруднені.	Очистити масловипускний отвір і (або) паз шини.
Двигун працює, але пиляльний ланцюг не обертається.	Пиляльний ланцюг занадто натягнут.	Перевірити натяг ланцюга. Підтягніть пиляльний ланцюг.
	Несправність приладу	Звернутися до сервісного центру компанії AL-KO.
Замість тирси викид деревного пилу. Висоторіз затиснуло деревиною.	Ланцюг заступився.	Заточити пиляльний ланцюг або звернутися до сервісного центру AL-KO.
Нетипова вібрація приладу.	Несправність приладу	Звернутися до сервісного центру компанії AL-KO.
Тривалість роботи від акумулятора суттєво знизилася.	Термін служби акумулятора завершився.	Замініть акумулятор. Використовуйте лише оригінальні запчастини від виробника.

Несправність	Причина	Усунення
Акумулятор не заряджається.	Контакти акумулятора забруднені.	Звернутися до сервісного центру компанії AL-KO.
	Несправність акумулятора або зарядного пристрою.	Замініти акумулятор або зарядний пристрій. Використовуйте лише оригінальні запчастини від виробника.
	Акумулятор занадто гарячий.	Дочекатися охолодження акумулятора.

**ПРИМІТКА**

У разі виникнення пошкоджень, які не зазначені в цій таблиці, або пошкоджень, з якими користувач не може впоратися сам, слід звернутися до нашої служби підтримки.

14 ГАРАНТІЯ

До закінчення строку давності рекламаций, установленого за законом, виробник усуває можливі дефекти матеріалу чи виробничий брак шляхом ремонту або заміни (на свій вибір). Строк давності визначається законодавством країни, у якій прилад було куплено.

Гарантія зберігається лише за таких умов:

- Дотримуйтеся цього посібника з експлуатації
- Використання приладу за призначенням
- Використання оригінальних запчастин

Гарантія анулюється за таких умов:

- Самовільний ремонт
- Самовільна зміна технічних характеристик
- Використання не за призначенням

Гарантія не поширюється на:

- Пошкодження лакофарбового покриття, спричинене звичайним зношуванням
- частини, що зношуються, позначені у відомості запасних частин рамкою; xxxxxx (x)

Відлік гарантійного терміну розпочинається з дати придбання виробу першим кінцевим споживачем. Дата придбання вказана в чеку. У разі виникнення гарантійного випадку зверніться з цією заявою та оригіналом квитанції, що підтверджує покупку, до свого дилера або в найближчу авторизовану сервісну службу. Це гарантійне зобов'язання не змінює встановлені законом претензії покупця до продавця.

15 ДЕКЛАРАЦІЯ ПРО ВІДПОВІДНІСТЬ СТАНДАРТАМ ЄС

Ми заявляємо, що цей виріб у формі, в якій він представлений на ринку, відповідає вимогам гармонізованих директив ЄС, стандартів безпеки ЄС і застосовних до нього стандартів.

Виріб

Акумуляторний ланцюговий висоторіз

Серійний номер

G4990012

Тип

CSA 2020

Рівень звукової потужності

EN ISO 3744

вимірний/гарантований
90,4 дБ(А) / 92 дБ(А)

Виробник

AL-KO Geräte GmbH
Ichenhauser Str. 14
D-89359 Kötz

Директиви ЄС

2006/42/ЄС
2014/30/ЄС
2000/14/ЄС
2011/65/ЄС

Оцінка відповідності

2000/14/ЄС Додаток V

Уповноважена особа, що склала документацію

Andreas Hedrich
Ichenhauser Str. 14
D-89359 Kötz

Гармонізовані стандарти

EN 60745-1:2009+A11:2010
EN 60745-2-13:2009+A1:2010
EN 55014-1:2006+A1:2009+A2:2011
EN 55014-2:2015

Kötz, 01.08.2017



Wolfgang Hergeth
Керуючий директор



