

gorenje
Life Simplified



**ЧИСТЕ ПОВІТРЯ.
ІДЕАЛЬНА ТИША.**

**ВБУДОВАНІ
ВЕНТИЛЯТОРИ
GORENJE**

www.gorenje.ua

ЧИСТЕ ПОВІТРЯ. ПЕРВОЗДАННА ТИША.

Вентилятори Gorenje призначені для вентиляції житлових, побутових і робочих приміщень, у яких потрібно запобігати накопиченню вологи та запахів. Серед їхніх переваг - просте встановлення, потужна сила втягування та зручні для користувача функції.

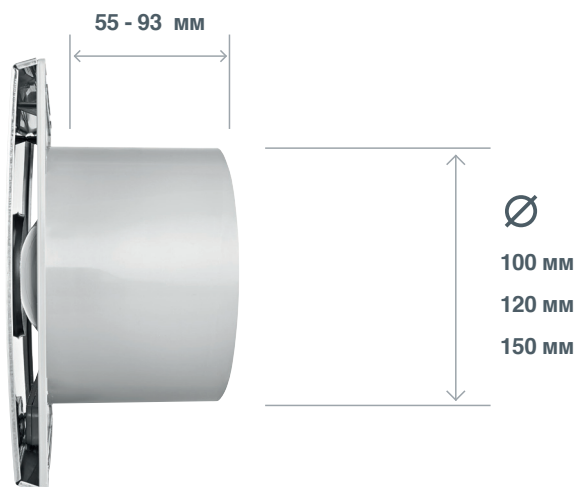
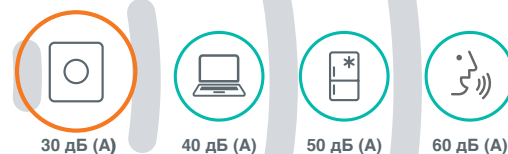
Вентилятори призначені для настінного монтажу з витяжною трубою, яка виводиться назовні або у вентиляційну систему. Ззовні їх потрібно захистити від потрапляння рідини, вітру й контакту з електричними компонентами. Вентилятори також можна встановити на стелю.

Усі електродвигуни, що використовуються у вентиляторах Gorenje, обладнані плавким термічним запобіжником, який відключає електродвигун від електромережі в разі перевантаження. Коли температура електродвигуна повернеться до нормального значення, плавкий запобіжник знову автоматично ввімкнеться.



НАДЗВИЧАЙНО ТИХІ Безшумна робота

Реагуючи навіть на незначні коливання повітря, вентилятор працює надзвичайно тихо. Він не заважатиме вам взагалі.



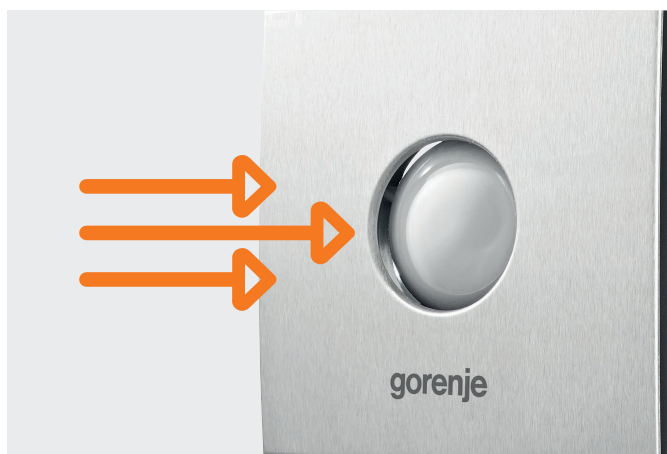
Підходить для більшості ванних кімнат

Вбудовані вентилятори Gorenje з витяжною трубою діаметром від 100 до 150 мм можна встановити в більшості ванних кімнат. Їх легко встановлювати і вони підходять для житлових і робочих приміщень.



ПОВІТРЯНИЙ КЛАПАН Захист від запахів і комах

Повітряний клапан запобігає накопиченню запахів і проникненню комах у приміщення. Він відкривається і закривається автоматично з увімкненням вентилятора, реагуючи навіть на незначні коливання повітря.



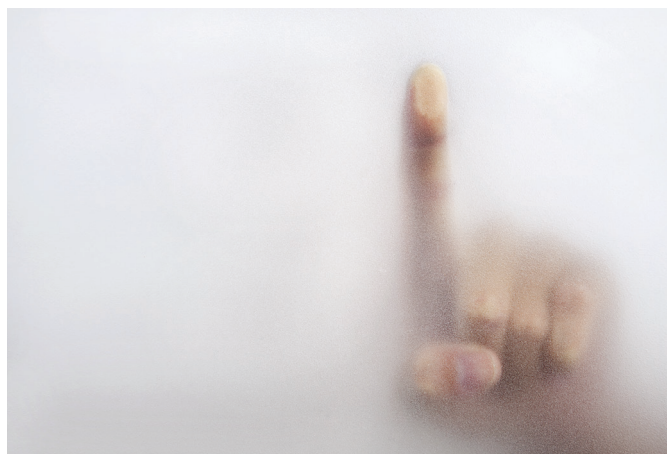
ВИСОКА ПОТУЖНІСТЬ ВТЯГУВАННЯ Ефективна система вентиляції

Встановлення ефективної системи вентиляції - важливе, якщо ви хочете запобігти запаху і вологості у ванній кімнаті й інших приміщеннях. Потужність повітряного витягу вбудованих вентиляторів Gorenje становить від 70 до 210 м³ / год, що свідчить про їхню потужність й здатність ефективно витягувати повітря.



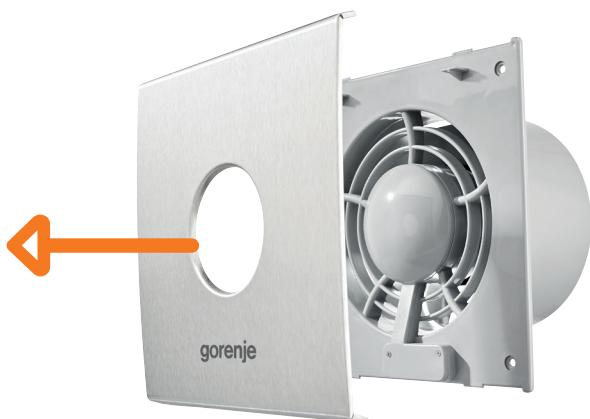
ТАЙМЕР Відкладене вимкнення

Таймер дає змогу експлуатувати вентилятор після його вимкнення перемикачем живлення. Таймер можна налаштувати в діапазоні від 1 до 25 хвилин. У заводських налаштуваннях режим вимкнення із затримкою часу встановлений приблизно на 3 хвилини.



ДАТЧИК ВОЛОГОСТІ Найефективніший контроль рівня вологості

Вбудований датчик вологості вмикає вентилятор, коли рівень відносної вологості в приміщенні перевищує попередньо встановлене значення. Це значення налаштовується в діапазоні від 40 до 90 відсотків.



ЛЕГКЕ ОЧИЩЕННЯ Зручність використання

Коли повітря проходить через вентилятор, на його решітчастій кришці та двигуні з часом накопичується пил. Якщо очищувати кришку й корпус двигуна раз на шість місяців щороку, більшість накопиченого пилу можна видалити. Вбудовані вентилятори Gorenje легко чистити, що робить їх ще зручнішими у використанні.

Витяжна труба діаметром 100 мм



МОДЕЛЬ	BVN 100WS	BVX 100WS	BVX 100STS	BVX 100SS	BVX 100WTS
Номинальна напруга (В/Гц)	220–240/50	220–240/50	220–240/50	220–240/50	220–240/50
Рівень шуму (дБ)	33	30	33	33	30
Споживана потужність (Вт)	15	15	15	15	15
Швидкість потоку повітря (м³/год)	70	70	70	70	70
Повітряний клапан	так	так	так	так	так
Клас захисту IP	IPX4	IPX4	IPX4	IPX4	IPX4
Вмикання за допомогою перемикача живлення	так	так	так	так	так
Таймер	ні	ні	так	ні	так
Датчик вологості	ні	ні	ні	ні	ні
Колір	білий	білий	нержавіюча сталь	нержавіюча сталь	білий
РОЗМІРИ					
Висота (мм)	158	150	150	150	150
Ширина (мм)	158	140	140	140	140
Монтажна глибина (мм)	55	72	72	72	71
Діаметр витяжної труби (мм)	100	100	100	100	100

Витяжна труба діаметром 120/150 мм



МОДЕЛЬ	BVX 120WS	BVX 150WS	BVX 120WTS	BVX 150STS	BVX 120WHS	BVX 150SHS
Номинальна напруга (В/Гц)	220–240/50	220–240/50	220–240/50	220–240/50	220–240/50	220–240/50
Рівень шуму (дБ)	33	35	33	35	33	35
Споживана потужність (Вт)	20	25	20	25	20	25
Швидкість потоку повітря (м³/год)	120	230	120	210	120	210
Повітряний клапан	так	так	так	так	так	так
Клас захисту IP	IPX4	IPX4	IPX4	IPX4	IPX4	IPX4
Вмикання за допомогою перемикача живлення	так	так	так	так	так	так
Таймер	ні	ні	так	так	так	так
Датчик вологості	ні	ні	ні	ні	так	так
Колір	білий	білий	білий	нержавіюча сталь	білий	нержавіюча сталь
РОЗМІРИ						
Висота (мм)	175	200	175	200	175	200
Ширина (мм)	163	190	163	190	163	190
Монтажна глибина (мм)	85	93	85	96	85	93
Діаметр витяжної труби (мм)	120	150	120	150	120	150

Представництво компанії Gorenje d.d. в Україні
Т: 0 800 300 024 (дзвінки зі стаціонарних телефонів у межах України безкоштовні)
info@gorenje.ua | www.gorenje.ua

Технічні дані надано лише в інформативних цілях.
Фактичний вигляд приладів може відрізнятися від зображень у буклеті.
Gorenje залишає за собою право вносити зміни у програму. Просимо вибачення за можливі помилки в буклеті.