

001001075-001

Електричний опалювальний котел

# Tronic Heat 3000/3500

4-12 кВт | 15-24 кВт



**BOSCH**

Інструкція з експлуатації для користувача

**Зміст**

	7.1	Несправності та їх усунення . . . . .	15
	7.2	Індикація несправності опалювального котла . . . . .	17
<b>1</b>		<b>Пояснення символів і вказівки щодо техніки безпеки . . . . .</b>	<b>3</b>
1.1		Пояснення символів . . . . .	3
1.2		Загальні вказівки щодо техніки безпеки . . . . .	3
<b>2</b>		<b>Характеристики виробу . . . . .</b>	<b>4</b>
2.1		Огляд типів. . . . .	4
2.2		Сертифікат відповідності . . . . .	4
2.3		Використання за призначенням. . . . .	4
2.4		Вказівки щодо експлуатації. . . . .	4
2.5		Антифриз та інгібітори . . . . .	4
2.6		Норми, приписи та положення . . . . .	5
2.7		Фірмова табличка. . . . .	5
2.8		Мінімальні відстані та займистість будівельних матеріалів . . . . .	5
2.9		Опис приладу . . . . .	5
2.10		Необхідне приладдя . . . . .	5
2.11		Додаткове приладдя. . . . .	5
2.12		Конструкція опалювального котла . . . . .	6
2.12.1		Tronic Heat 3000/ Tronic Heat 3500 4–12 кВт . . . . .	6
2.12.2		Tronic Heat 3000/ Tronic Heat 3500 15–24 кВт . . . . .	7
2.13		Технічні дані. . . . .	8
2.14		Характеристики виробу по енергоспоживанню . . . . .	9
<b>3</b>		<b>Введення в експлуатацію . . . . .</b>	<b>9</b>
3.1		Перше введення в експлуатацію . . . . .	9
<b>4</b>		<b>Техобслуговування системи опалення . . . . .</b>	<b>9</b>
4.1		Експлуатація . . . . .	9
4.2		Техобслуговування опалювального котла . . . . .	10
4.3		Регулювання опалення . . . . .	12
4.3.1		Система керування Standard Увімк./Вимк . . . . .	12
4.3.2		Адаптивне керування. . . . .	12
4.3.3		PID-регулювання . . . . .	12
4.4		Інші функції опалювального котла . . . . .	12
4.4.1		Функція захисту від замерзання. . . . .	12
4.4.2		Короткочасний запуск насоса. . . . .	13
4.4.3		Індикація температури та функції опалювального котла нижче 0°C за умови вимкненої функції захисту від замерзання. . . . .	13
4.4.4		Поперемінне використання нагрівальних елементів . . . . .	13
4.5		Виведення опалювального котла з експлуатації . . . . .	13
4.6		Перелік робочих параметрів . . . . .	13
<b>5</b>		<b>Чищення та техобслуговування . . . . .</b>	<b>13</b>
5.1		Чищення опалювального котла . . . . .	13
5.2		Перевірка робочого тиску, доливання води в систему опалення та спускання повітря . . . . .	14
5.3		Доливання води в систему опалення та спускання повітря з установки . . . . .	14
5.3.1		Автоматичне спускання повітря з опалювального котла . . . . .	14
<b>6</b>		<b>Захист довкілля та утилізація . . . . .</b>	<b>14</b>
<b>7</b>		<b>Несправності . . . . .</b>	<b>15</b>

## 1 Пояснення символів і вказівки щодо техніки безпеки

### 1.1 Пояснення символів

#### Вказівки з техніки безпеки

У вказівках із техніки безпеки зазначені сигнальні слова, тип і важкість наслідків в разі недотримання правил техніки безпеки.

Наведені нижче сигнальні слова мають такі значення і можуть використовуватися в цьому документі:



**НЕБЕЗПЕКА:**

**НЕБЕЗПЕКА** означає тяжкі людські травми та загрозу для життя.



**ПОПЕРЕДЖЕННЯ:**

**ПОПЕРЕДЖЕННЯ** означає можливість виникнення тяжких людських травм і загрози для життя.



**ОБЕРЕЖНО:**

**ОБЕРЕЖНО** означає ймовірність виникнення людських травм легкого та середнього ступеню.

**УВАГА:**

**УВАГА** означає ймовірність пошкоджень обладнання.

#### Важлива інформація



Важлива інформація без загрози для людей чи пошкодження обладнання позначена таким інформативним символом.

#### Інші символи

Символ	Значення
▶	Крок процедури
→	Посилання на інші місця в документі
•	Перелік/запис в таблиці
–	Перелік/запис в таблиці (2-й рівень)

Таб. 1

### 1.2 Загальні вказівки щодо техніки безпеки

#### ⚠ Вказівки для цільової групи

Ця інструкція з експлуатації призначена для користувача системи опалення.

Обов'язково дотримуйтеся вказівок в усіх інструкціях. Недотримання цих приписів може призвести до пошкодження обладнання і травмування, яке становить небезпеку для життя.

- ▶ Перед початком роботи слід уважно прочитати інструкції з експлуатації (теплогенератора, регулятора опалення тощо) та зберегти їх.
- ▶ Необхідно дотримуватися вказівок щодо техніки безпеки та попереджень.

#### ⚠ Загальні вказівки щодо техніки безпеки

Недотримання вказівок щодо техніки безпеки може призвести до людських травм, зокрема до смертельних, а також до пошкодження обладнання та заподіяння шкоди навколишньому середовищу.

- ▶ Перед введенням приладу в експлуатацію уважно прочитайте правила техніки безпеки.
- ▶ Установку, перше введення в експлуатацію, а також технічне обслуговування та підтримку приладу в належному стані повинні здійснювати фахівці спеціалізованого підприємства.
- ▶ Чищення та техобслуговування приладу необхідно проводити щонайменше раз на рік. При цьому необхідно перевіряти всю опалювальну установку на бездоганне функціонування. Виявлені недоліки усувайте відразу.
- ▶ Дотримуйтеся відповідних інструкцій для компонентів установки, приладдя та запасних частин.
- ▶ Переконайтеся в тому, що опалювальний котел використовується за передбаченим для його типу цільовим призначенням.
- ▶ Після розпакування опалювального котла перевірте комплектність поставки.

#### ⚠ Небезпека через недотримання техніки безпеки в аварійних випадках, наприклад, під час пожежі

- ▶ Ніколи не піддавайте своє життя небезпеці. Власна безпека завжди повинна бути понад усе.

#### ⚠ Пошкодження через неправильне обслуговування

Неправильне обслуговування може призвести до травмування персоналу та/або пошкодження обладнання.

- ▶ Стежте за тим, щоб доступ до приладу мали тільки особи, які вміють правильно ним керувати.
- ▶ Монтаж, введення в експлуатацію, а також техобслуговування й поточний ремонт мають виконувати тільки працівники спеціалізованого підприємства.

#### ⚠ Монтаж, введення в експлуатацію та техобслуговування

Монтаж, введення в експлуатацію та технічне обслуговування мають здійснюватися тільки кваліфікованими фахівцями спеціалізованого підприємства.

- ▶ Опалювальний котел потрібно завжди експлуатувати тільки з правильним робочим тиском.
- ▶ Щоб уникнути пошкоджень унаслідок надмірного тиску, у жодному випадку не закривайте запобіжні клапани. Під час нагрівання вода може витікати на запобіжному клапані опалювального контуру та системи трубопроводів для гарячої води.
- ▶ Встановлюйте прилад лише у захищеному від низьких температур приміщенні.
- ▶ Не зберігайте та не залишайте легкозаймисті матеріали або рідини поблизу приладу.
- ▶ Дотримуйтеся безпечних монтажних відстаней відповідно до цієї інструкції та встановлених норм.
- ▶ Підключення електричного опалювального котла до мережі має здійснюватися з дозволу місцевої організації, яка постачає електроенергію. Користувач повинен отримати дозвіл до здійснення купівлі опалювального котла.

**⚠ Небезпека для життя через ураження струмом!**

- ▶ Підключення електропровідних деталей і підключення до мережі може здійснювати тільки кваліфікований персонал після проведення всіх перевірок і оглядів. Дотримуйтеся схеми підключення.
- ▶ Перед демонтажем кожуха опалювального котла від'єднайте котел від електричної мережі та переконайтеся в тому, що він випадково не ввімкнеться знову.
- ▶ Перед здійсненням будь-яких робіт повністю від'єднайте прилад від електропостачання (наприклад, за допомогою захисного вимикача/запобіжника).
- ▶ Цей прилад призначено для використання в основному середовищі AA5/AB5 згідно з нормами ČSN 33 2000-3:95.
- ▶ Неправильне підключення опалювального котла може призвести до пошкоджень, за які виробник не несе відповідальності.

**⚠ Діагностика та техобслуговування**

- ▶ Ми рекомендуємо укласти зі спеціалізованим підприємством договір на техобслуговування й діагностику та щорічно здійснювати обслуговування приладу.

За безпечну та екологічну експлуатацію системи опалення несе відповідальність користувач.

- ▶ Дотримуйтеся вказівок техніки безпеки, що наведено в розділі «Техобслуговування та чищення».

**⚠ Оригінальні запчастини**

Виробник не несе відповідальності за пошкодження, які виникли внаслідок використання не оригінальних запчастин.

- ▶ Використовуйте тільки оригінальні запчастини та приладдя від виробника.

**⚠ Пошкодження внаслідок замерзання**

Якщо система не експлуатується, є вірогідність замерзання:

- ▶ Дотримуйтеся вказівок щодо захисту від замерзання.
- ▶ За рахунок додаткових функцій, наприклад, нагрів води або блокування, установку можна не вимикати.
- ▶ У разі виникнення неполадок їх потрібно негайно усунути.

**2 Характеристики виробу**

Цей посібник з експлуатації містить важливу інформацію для користувача установки щодо правильної експлуатації та техобслуговування котла.

Якщо у Вас є раціональні пропозиції, або якщо Ви виявили розбіжності, зв'яжіться з нами. Контактні дані, зокрема електронні контакти, містяться на зворотному боці цього документа.


**2.1 Огляд типів**

Ця інструкція містить опис таких типів:

Позначення	Потужність
Tronic Heat 3000 без насоса та мембранного компенсційного бака	4–12 кВт
Tronic Heat 3500 з насосом і мембранним компенсційним баком	4–12 кВт
Tronic Heat 3000 без насоса та мембранного компенсційного бака	15–24 кВт
Tronic Heat 3500 з насосом і мембранним компенсційним баком	15–24 кВт

Таб. 2 Огляд типів

**2.2 Сертифікат відповідності**

 По конструкції та робочих характеристиках цей виріб відповідає Європейським директивам, а також додатковим національним вимогам. Відповідність підтверджено маркуванням.

Ви можете вимагати документ про відповідність продукції. Звертайтеся за адресою, яка вказана на зворотному боці інструкції.

**2.3 Використання за призначенням**

Опалювальний котел дозволяється встановлювати лише для підігріву води в системі опалення та для опосередкованого нагрівання води гарячого водопостачання.

Опалювальний котел призначений для монтажу в системах центрального опалення для будинків сімейного типу, квартир і схожих об'єктів.

Його можна підключати до закритої системи опалення, а також до системи буферних баків-накопичувачів (опосередковане нагрівання води). Його можна встановлювати в наявні закриті системи опалення разом із котлом на твердому паливі. Промислове застосування приладів для технологічних процесів теплоутворення не дозволяється.

Для забезпечення належного використання потрібно дотримуватися інструкції з експлуатації, даних, вказаних на фірмовій таблиці, та технічних даних.

**2.4 Вказівки щодо експлуатації**

Під час експлуатації системи опалення дотримуйтеся таких вказівок:

- ▶ Опалювальний котел має працювати при допустимій максимальній температурі 85 °С, мінімальному тиску 0,6 бар і максимальному тиску 3 бар. Ці показники потрібно постійно перевіряти під час експлуатації.
- ▶ Опалювальний котел можуть використовувати лише дорослі особи, ознайомлені з інструкціями та режимом роботи опалювального котла.
- ▶ У жодному разі не закривайте запобіжний клапан (→ Мал. 1, стор. 6, [15])
- ▶ Не зберігайте займісті предмети на опалювальному котлі чи поблизу нього (дотримуйтеся безпечної чи мінімально допустимої відстані).
- ▶ Для очищення поверхні опалювального котла використовуйте тільки незаймісті засоби.
- ▶ Не зберігайте займісті речовини у приміщенні для встановлення котла (наприклад, керосин, рідке паливо).
- ▶ Під час експлуатації всі кришки забороняється відкривати.
- ▶ Дотримуйтеся безпечних відстаней відповідно до місцевих норм.

**2.5 Антифриз та інгібітори**

Опалювальний котел обладнано функцією захисту від замерзання, яка активується за замовчуванням.

**УВАГА:****Можливі пошкодження за умови використання антифризу!**

Використання антифризу в системі опалення призводить до скорочення терміну служби опалювального котла та його частин, погіршення теплопередачі та зниження ефективності котла.

- ▶ Захистіть виріб і, за можливості, не використовуйте антифриз.



Захист системи опалення від замерзання (→ розділ 4.4.1, стор. 12)

## 2.6 Норми, приписи та положення



Для монтажу та експлуатації системи опалення:

- ▶ Дотримуйтеся місцевих норм і положень.
- ▶ Дотримуйтеся даних на фірмовій табличці опалювального котла.

## 2.7 Фірмова табличка

Фірмова табличка розташована на внутрішній стороні кожуха опалювального котла та містить такі дані:

- Тип котла
- Потужність
- Серійний номер
- Дата виготовлення (FD)
- Дозволені параметри
- Етикетка ErP

## 2.8 Мінімальні відстані та займістість будівельних матеріалів

- ▶ В різних країнах можуть застосовуватися інші мінімальні відстані ніж ті, що будуть перелічені далі.
- ▶ Дотримуйтеся місцевих приписів з електромонтажу та мінімальних відстаней.
- ▶ Допустима мінімальна відстань зовнішніх контурів котла для важкозаймистих матеріалів і матеріалів середньої займістості (які після займання без подачі теплової енергії згасають – ступінь займістості B – C1, C2) згідно з CSN CSN 1008:1998 становить 200 мм.
- ▶ Мінімальна відстань для легкозаймистих матеріалів (після займання горять далі самостійно, ступінь займістості C3) становить 400 мм. Потрібно також дотримуватися відстані 400 мм, якщо ступінь займістості не визначено.
- ▶ На котлі та навколо нього в радіусі, який менший ніж безпечна відстань, забороняється складати предмети із займистих матеріалів. У приміщенні для встановлення котла забороняється зберігати займісті матеріали (деревину, папір, гуму, бензин, мастило й інші займісті та леткі речовини).

## 2.9 Опис приладу

Основні компоненти електричного опалювального котла:

- Корпус опалювального котла
- Монтажна плита
- Кожух котла
- Електронна панель керування
- Силові елементи
- Реле тиску системи опалення
- Запобіжний обмежувач температури (STB)
- Запобіжний клапан

Для опалювальних котлів серії 3500 доступне таке додаткове обладнання:

- Насос
- Мембранний компенсційний бак

Монтажна плита електричного опалювального котла кріпиться до стіни за допомогою гвинтів і дюбелів, які входять до комплекту постачання.

Корпус опалювального котла виконаний зі сталевго листа та має теплоізоляцію, яка зменшує втрати тепла. Ізоляція слугує також для зменшення шуму і сприяє безшумній роботі установки. У корпус опалювального котла вбудовані електричні нагрівальні елементи (їхня кількість залежить від потужності опалювального котла).

Кожух опалювального котла складається зі сталевго листа, який покрито шаром KothaXit. В оглядовому віконці кожуха знаходиться електронна панель керування з дисплеєм і кнопками керування.

Запобіжник і головний вимикач знаходяться в опалювальному котлі.

За допомогою електронної панелі керування можна регулювати температуру води в корпусі опалювального котла, а запобіжний обмежувач температури захищає корпус котла від перегрівання.

Температура лінії подачі відображається на дисплеї. За допомогою кнопок можна встановлювати потрібні значення для опалювального котла. Тиск у системі опалення вимірюється за допомогою манометра, який знаходиться на внутрішній стороні опалювального котла.

Вимикач тиску опалювального котла контролює мінімальний робочий тиск води 0,6 бар у системі опалення. При низькому тиску опалювальний котел блокується.

На дисплеї відображається інформація про поточний стан опалювального котла, а також про наявні несправності.

## 2.10 Необхідне приладдя

Нижче наведено перелік додаткового обладнання, яке не входить до комплекту поставки, але є необхідним для функціонування системи опалення:

- Мембранний компенсційний бак (Tronic Heat 3000)
- Насос (Tronic Heat 3000)

## 2.11 Додаткове приладдя

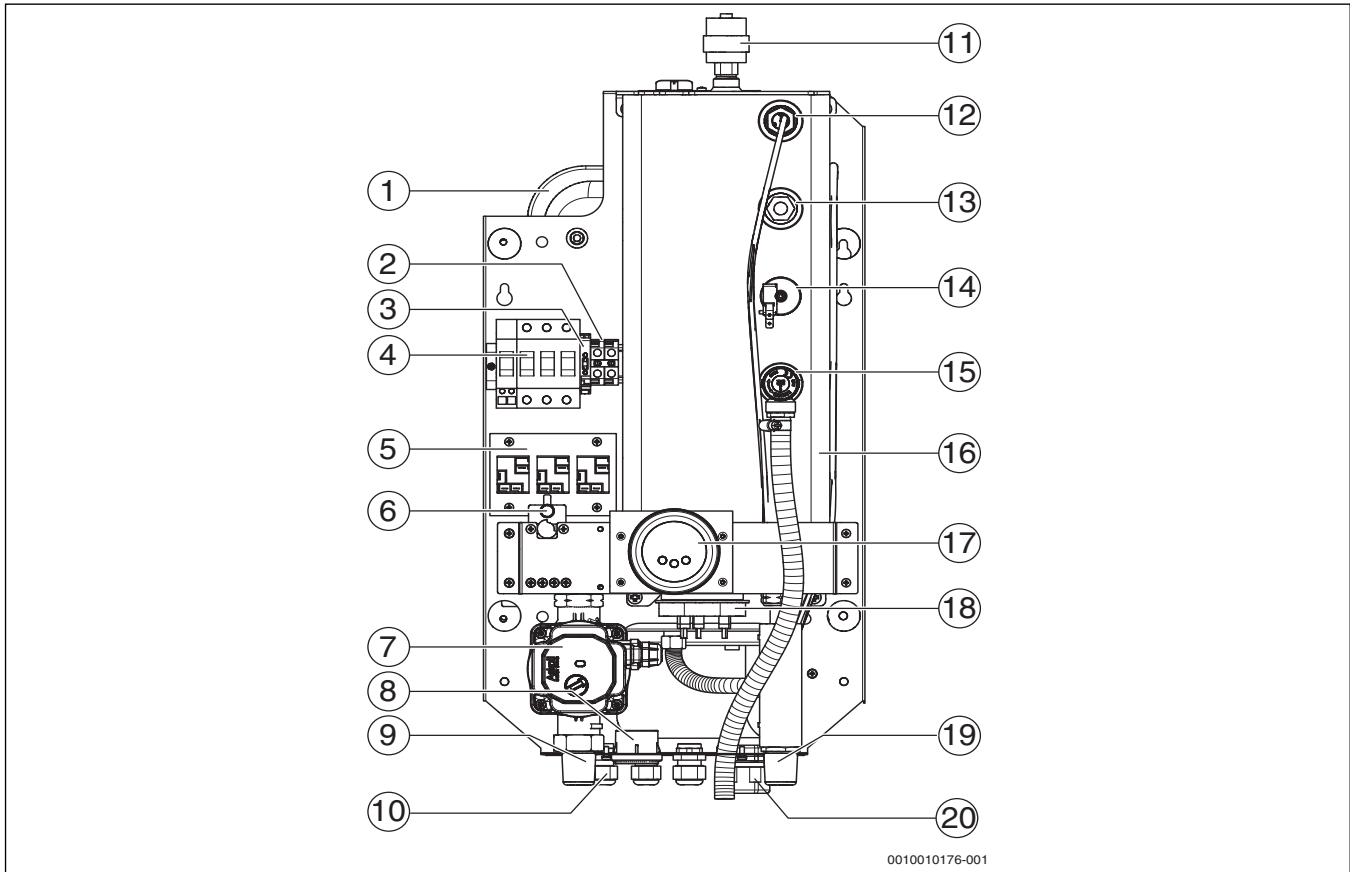
- Кімнатний термостат ST290 (v02) тип Увімк./Вимк
- Набір: зовнішній з'єднувальний елемент для гарячої води/ додаткового джерела (3-ходовий клапан, підсилювач 230 В AC Honeywell і зовнішній датчик температури)
- Додатковий датчик температури 10K/25°C Beta 3977 – 2 м
- Реле температури для системи опалення підлоги
- Модуль ELB-GSM для додаткових функцій GSM опалювального котла
- Модуль ELB-EKR для додаткових і допоміжних функцій GSM опалювального котла
- Модуль ELB-KASK для функції каскаду опалювальних котлів
- З'єднувальна трубка (довжина 235 мм)

## 2.12 Конструкція опалювального котла

### 2.12.1 Tronic Heat 3000/ Tronic Heat 3500 4–12 кВт



До складу опалювального котла Tronic Heat 3000 не входять насос і мембранний компенсційний бак.



0010010176-001

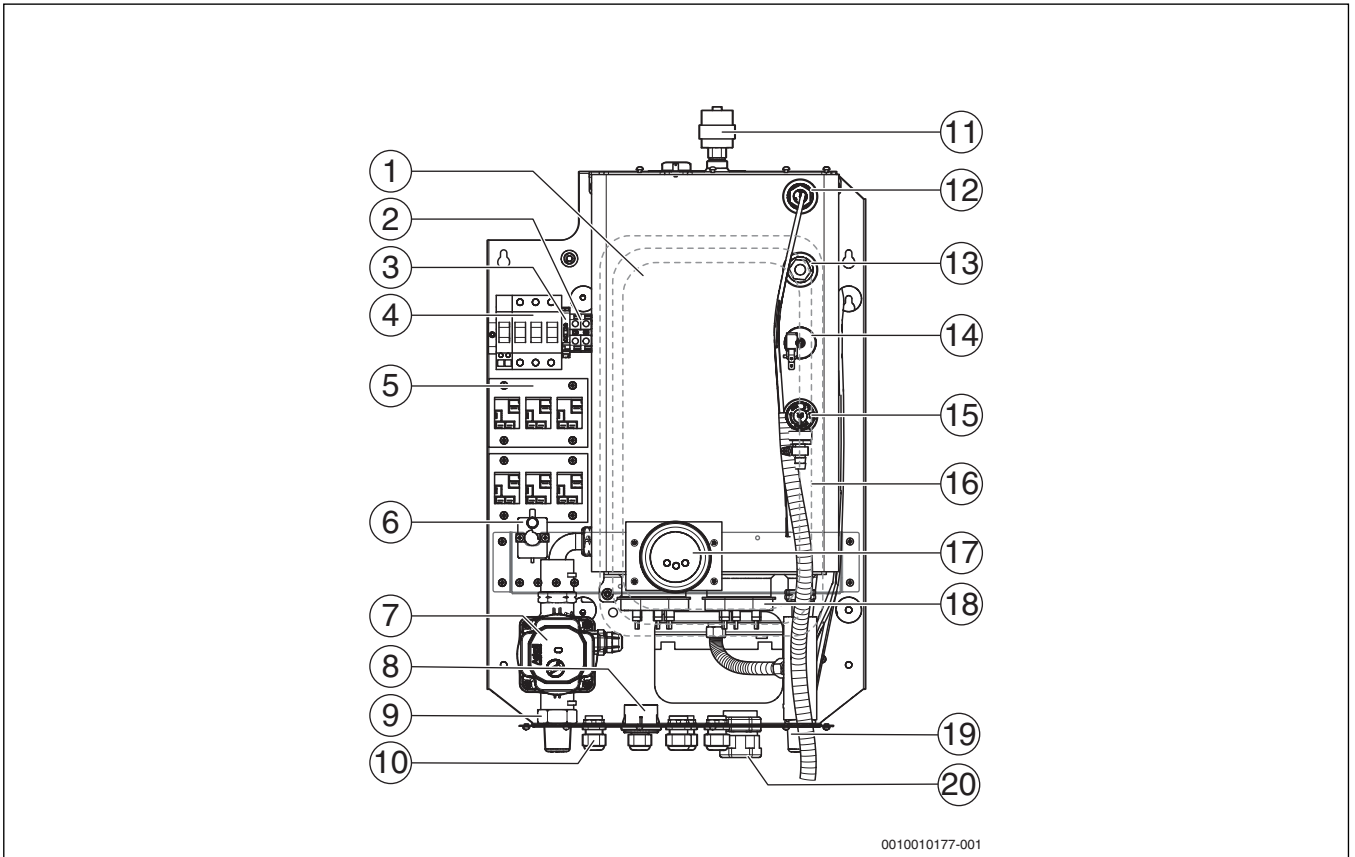
Мал. 1 Функціональні елементи котла Tronic Heat 3000/Tronic Heat 3500 4–12 кВт

- [1] Мембранний компенсційний бак
- [2] Клеми "N"
- [3] Запобіжник системи керування/4AF
- [4] Головний вимикач
- [5] Реле
- [6] Запобіжний обмежувач температури (STB)
- [7] Насос
- [8] Манометр
- [9] Зворотна лінія подачі опалювального котла (RK)
- [10] Введення контрольного кабелю
- [11] Вентиляційний клапан
- [12] Заглибна гільза для датчика температури
- [13] Зворотний клапан манометра
- [14] Реле тиску системи опалення
- [15] Запобіжний клапан
- [16] Корпус опалювального котла з ізоляцією
- [17] Електронна панель керування
- [18] Нагрівальний елемент
- [19] Лінія подачі опалювального котла (VK)
- [20] Кабельне введення

## 2.12.2 Tronic Heat 3000/ Tronic Heat 3500 15–24 кВт



До складу опалювального котла Tronic Heat 3000 не входять насос і мембранний компенсаційний бак.



Мал. 2 Функціональні елементи котла Tronic Heat 3000/Tronic Heat 3500 15–24 кВт

- [1] Мембранний компенсаційний бак
- [2] Клеми "N"
- [3] Запобіжник системи керування/4AF
- [4] Головний вимикач
- [5] Реле
- [6] Запобіжний обмежувач температури (STB)
- [7] Насос
- [8] Манометр
- [9] Зворотна лінія подачі опалювального котла (RK)
- [10] Введення контрольного кабелю
- [11] Вентиляційний клапан
- [12] Заглибна гільза для датчика температури
- [13] Зворотний клапан манометра
- [14] Реле тиску системи опалення
- [15] Запобіжний клапан
- [16] Корпус опалювального котла з ізоляцією
- [17] Електронна панель керування
- [18] Нагрівальний елемент
- [19] Лінія подачі опалювального котла (VK)
- [20] Кабельне введення

## 2.13 Технічні дані

	Мдж	Величина опалювального котла (потужність)							
		4	6	9	12	15	18	24	
Потужність опалення	[кВт]	3,96	5,94	8,91	11,88	14,85	17,82	23,76	
Максимальне навантаження	[кВт]	4,1	6,1	9,1	12,1	15,1	18,1	24,1	
Коефіцієнт корисної дії	[%]	99,7	99,7	99,7	99,7	99,7	99,7	99,7	
Увімкнення нагрівальних елементів	[шт. х кВт]	3x1,3	3x2	3x3	3x4	3x3+3x2	6x3	6x4	
Кількість ступенів потужності	-	3	3	3	3	6	6	6	
Кількість реле	[шт.]	3	3	3	3	6	6	6	
Мережева напруга	[В AC]	3x400/230 (-10/+6)							
Номинальний струм (при 3x400/230 В AC)	[А]	5,8	8,7	13,1	17,4	21,8	26,1	34,8	
Захист опалювального котла	[А]	10	10	16	20	25	32	40	
Мінімальний поперечний переріз мережевого кабелю <sup>1)</sup>	[мм <sup>2</sup> ]	5(4)2,5	5(4)x2,5	5(4)x2,5	5(4)x4	5(4)x6	5(4)x6	5(4)x10	
Мережева напруга	[В AC]	230 (-10/+6)							
Номинальний струм (при 1x230 В AC)	[А]	17,4	26,1	39,2	52,2	-	-	-	
Захист опалювального котла	[А]	20	32	50(40)	63	-	-	-	
Мінімальний поперечний переріз мережевого кабелю <sup>1)</sup>	[мм <sup>2</sup> ]	3x4	3x6	3x10	3x16	-	-	-	
Головний вимикач опалювального котла	[А]	63	63	63	63	63	63	63	
Електричний вид захисту	[IP]	IP40	IP40	IP40	IP40	IP40	IP40	IP40	
Номинальний вміст водяної ємності	[л]	3,7	3,7	3,7	3,7	6,4	6,4	6,4	
Підключення термостата Увімк./Вимк	-	24 В DC	24 В DC	24 В DC	24 В DC	24 В DC	24 В DC	24 В DC	
Максимально допустимий робочий тиск води	[бар]	3	3	3	3	3	3	3	
Мінімальний потік котлової води	[л/год.]	56	86	130	172	86	130	172	
Мінімальний робочий тиск	[бар]	0,6	0,6	0,6	0,6	0,6	0,6	0,6	
Максимальна температура води в системі опалення	[°C]	85	85	85	85	85	85	85	
Мембранний компенсаційний бак <sup>2)</sup>	[л]	7	7	7	7	7	7	7	
Запобіжний клапан 1/2"	[бар]	3	3	3	3	3	3	3	
Підключення лінії подачі (зовнішня різьба)	Дюйм	G3/4	G3/4	G3/4	G3/4	G3/4	G3/4	G3/4	
Підключення зворотної лінії (зовнішня різьба)	Дюйм	G3/4	G3/4	G3/4	G3/4	G3/4	G3/4	G3/4	
Вага опалювального котла без води	[кг]	17	17	17	17	22	22	22	
Ширина x висота x глибина x вага для Tronic Heat 3000	[мм, кг]	330x712x193x17,8				416x712x193x21,5			
Ширина x висота x глибина x вага для Tronic Heat 3500	[мм, кг]	330x712x273x24,4				416x712x300x28			

1) Визначення параметрів згідно з місцевими інструкціями, довжиною кабелю та способом його прокладання

2) Дані дійсні тільки для опалювального котла Tronic Heat 3500

Таб. 3 Технічні дані для Tronic Heat 3500 і Tronic Heat 3000



Мінімальний встановлений термін служби виробу становить 10 років.



## 2.14 Характеристики виробу по енергоспоживанню

Наведені нижче характеристики виробу відповідають вимогам технічних умов ЄС № 811/2013, № 812/2013, № 813/2013 і № 814/2013 у додаток до Директиви 2010/30/ЄС.

Характеристики виробу	Символ	Одиниці вимірювання	4 кВт	6 кВт	9 кВт	12 кВт	15 кВт	18 кВт	24 кВт
Тип виробу	–	–	4 кВт	6 кВт	9 кВт	12 кВт	15 кВт	18 кВт	24 кВт
Номінальна теплопродуктивність	$P_{rated}$	кВт	4	6	9	12	15	18	24
Зумовлена сезоном енергетична ефективність опалення приміщення	$\eta_s$	%	36	36	36	36	36	36	36
Клас енергозбереження	–	–	D	D	D	D	D	D	D
<b>Корисна теплопродуктивність</b>									
При номінальній теплопродуктивності та під час використання при високих температурах 1)	$P_4$	кВт	3,9	5,9	8,7	11,7	14,6	17,6	23,4
<b>Коефіцієнт корисної дії</b>									
При номінальній теплопродуктивності та під час використання при високих температурах 1)	$\eta_4$	%	97,5	97,5	97,5	97,5	97,5	97,5	97,5
<b>Використання допоміжного струму</b>									
У режимі готовності	$P_{SB}$	кВт	0,001	0,001	0,001	0,001	0,001	0,001	0,001
<b>Інші характеристики</b>									
Втрата тепла у режимі готовності	$P_{stby}$	кВт	0,2	0,2	0,2	0,2	0,2	0,2	0,2
Рівень звукової потужності всередині	$L_{WA}$	дБ(А)	39	39	39	39	39	39	39

Таб. 4 Характеристики виробу по енергоспоживанню

## 3 Введення в експлуатацію

### 3.1 Перше введення в експлуатацію

#### УВАГА:

#### Матеріальні збитки через неправильне перше введення в експлуатацію!

- ▶ Перше введення в експлуатацію повинні здійснювати кваліфіковані фахівці.

#### УВАГА:

#### Матеріальні збитки через надмірний тиск!

Під час опалення вода може витікати на запобіжному клапані.

- ▶ У жодному разі не закривайте та не ущільнюйте запобіжні клапани.
- ▶ Забезпечте вільний доступ до запобіжного клапана.

#### УВАГА:

#### Пошкодження обладнання внаслідок неправильної експлуатації!

Введення в експлуатацію без достатньої кількості води призводить до зіпсування приладу.

- ▶ Опалювальний котел потрібно завжди експлуатувати тільки з рекомендованим робочим тиском.



Робочий тиск опалювального котла має бути щонайменше 0,6 бар.

- ▶ Перше введення в експлуатацію, заповнення та підписання протоколу введення в експлуатацію має здійснювати фахівець. Протокол уведення в експлуатацію знаходиться в посібнику з монтажу і технічного обслуговування.

## 4 Техобслуговування системи опалення

### 4.1 Експлуатація

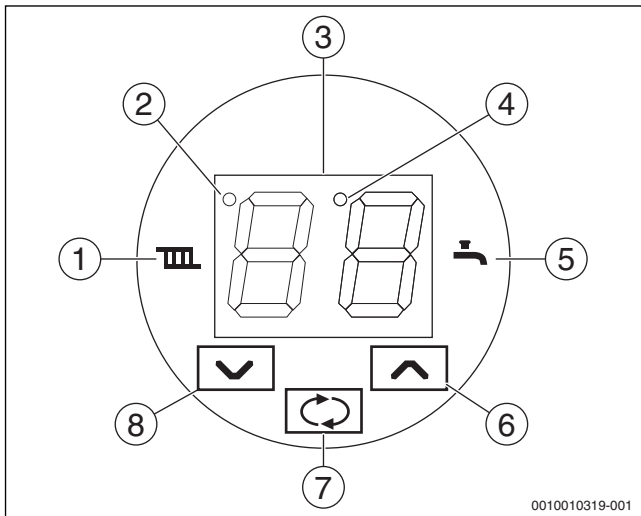
#### Вказівки з техніки безпеки

- ▶ Перед демонтажем кожуха опалювального котла від'єднайте котел від мережі електропостачання та переконайтеся, що він не ввімкнеться випадково знову.
- ▶ Здійснювати маніпуляції з опалювальним котлом під напругою може тільки працівник спеціалізованого підприємства з відповідною кваліфікацією.
- ▶ Опалювальний котел можуть використовувати тільки дорослі особи, ознайомлені з інструкціями та режимом роботи опалювального котла.
- ▶ Слідкуйте за тим, щоб діти не перебували поблизу працюючого котла без нагляду дорослих.
- ▶ Не зберігайте та не залишайте займисті речовини на відстані 400 мм від опалювального котла.
- ▶ Не кладіть на котел займисті матеріали.
- ▶ Користувач повинен дотримуватись інструкції з експлуатації.
- ▶ Користувачу дозволяється тільки вмикати, встановлювати температуру на електронній панелі керування та вимикати опалювальний котел. Усі інші роботи повинні проводити авторизовані спеціалізовані підприємства з обслуговування.
- ▶ Спеціаліст, який встановлює котел, повинен розказати користувачу правила керування, а також правила належної та безпечної експлуатації опалювального котла.
- ▶ Дотримуйтеся норм займистості будівельних матеріалів (→ Табл. 2.8, стор. 5).
- ▶ Після знеструмлення та повторної подачі живлення, котел ідновить свою роботу автоматично.
- ▶ Опалювальний котел не ввімкнеться, якщо внутрішній запобіжник вимкнено або не досягнуто достатнього робочого тиску.

## 4.2 Техобслуговування опалювального котла

### Панель керування

На панелі керування можна налаштувати всі параметри, необхідні для експлуатації опалювального котла.



Мал. 3 Панель керування опалювального котла Tronic Heat 3000/Tronic Heat 3500

- [1] Режим опалення
- [2] Контрольна лампа Контрольна лампа зовнішнього реле (багатотарифний лічильник)
- [3] Дисплей для показників температури та параметрів
- [4] Контрольна лампа роботи насоса
- [5] Режим ГВС (додаткове джерело)
- [6] Кнопка для збільшення значення
- [7] Кнопка для вибору, підтвердження значення
- [8] Кнопка для зменшення значення

Символ	Значення
[3]	Показник температури котла в °C
III	Експлуатація опалювального котла на систему опалення
↷	Підігрів баку непрямого нагріву води (якщо підключено)
[2]	Контрольна лампа керування (багатотарифний лічильник)
[4]	Контрольна лампа насос працює
↻	Кнопка для перемикання індикації основного стану, вибору параметрів і їхніх значень, збереження встановлених значень.
∨∧	Кнопки для збільшення та зменшення значень на дисплеї.

Таб. 5 Значення індикації на панелі керування

### Індикація значень на дисплеї

У режимі спокою на дисплеї відображається температура гарячої води.

Шляхом натискання кнопки ↻ можна перемикати індикацію таких функцій:

- Встановлення температури котла за допомогою кнопок ∨∧.
- Встановлення температури гарячої води за допомогою кнопок ∨∧ (якщо встановлено й активовано режим нагріву води) або температури перемикання додаткового джерела (якщо встановлено й активовано режим експлуатації опалювального котла як додаткового джерела системи опалення).
- Фактична потужність опалювального котла з огляду на схематичне зображення кількості нагрівальних елементів, які експлуатуються.

Шляхом повторного натискання кнопки ↻ можна знову ввімкнути індикацію названих значень. Якщо не натискати на кнопки впродовж 15 секунд, дисплей повертається до головної сторінки. Приблизно через 1 хвилину після появи головної сторінки яскравість дисплею зменшиться.

### Зміна заданої температури котла

- Натисніть на кнопку ↻
- блимає символ III
- за допомогою кнопок ∨∧ встановіть температуру. Встановлене значення зберігається автоматично.

### Зміна заданої температури гарячої води

Температуру гарячої води можна змінити тільки в тому випадку, якщо встановлено й активовано функцію нагріву води в баку непрямого нагріву.

- Двічі натисніть на кнопку ↻
- блимає символ ↷
- за допомогою кнопок ∨∧ встановіть температуру, встановлене значення зберігається автоматично

### Зміна заданої температури для перемикання додаткового джерела тепла

Температуру котла для перемикання додаткового джерела можна змінити тільки в тому випадку, якщо опалювальний котел встановлено як додаткове джерело.

- Двічі натисніть на кнопку ↻
- блимає символ ↷
- за допомогою кнопок ∨∧ встановіть температуру, встановлене значення зберігається автоматично

### Індикація потужності опалювального котла

Зображення опалювального котла символічне та відповідає кількості ввімкнених нагрівальних елементів.

Індикація:	Опис
	Експлуатується один нагрівальний елемент
	Експлуатується п'ять нагрівальних елементів
	Нагрівальні елементи не експлуатуються

Таб. 6 Індикація потужності опалювального котла

### Встановлення робочих параметрів

Робочі параметри опалювального котла встановлюються користувачем. Для переходу в режим встановлення робочих параметрів натискайте на кнопку ↻ протягом 5 секунд. На дисплеї по черзі з'являються параметр і його номер. Встановіть за допомогою кнопок

∨∧ бажаний параметр. Шляхом повторного натискання кнопки ↻ встановлюється значення параметра, значення блимає на дисплеї. Встановіть за допомогою кнопок

∨∧ бажаний параметр. Шляхом повторного натискання кнопки ↻ можна зберегти нове значення параметра, потім знову можна вибрати параметр. Інші параметри можна встановлювати таким самим чином.

Після завершення встановлення параметрів можна вибрати параметр --. Якщо підтвердити цю дію шляхом натискання кнопки ↻, система керування повертається на головну сторінку. Система керування також повертається на головну сторінку, якщо впродовж приблизно 2 хвилин не натискати на кнопки.

		Головна сторінка
↓		Шляхом натискання на  упродовж 5 секунд можна перейти до функції встановлення параметрів
		Індикація параметра PA00 (значення відображаються по черзі)
→↓		Шляхом натискання на кнопки  встановіть бажаний параметр
		Індикація параметра PA01 (значення відображаються по черзі)
↓		Шляхом натискання на  можна перейти до функції встановлення значення параметра
		Індикація значення параметра PA01 (значення блимає)
↓		Шляхом натискання на кнопки  встановіть бажане значення параметра
		Інше значення параметра PA01 (значення блимає)
↓		Шляхом натискання на  зберігається встановлене значення параметра
		Тепер за допомогою кнопки зі стрілкою можна вибрати наступний параметр і таким самим чином встановити його значення
↓		Шляхом натискання на кнопку  увімкніть можливість завершення режиму встановлення робочих параметрів
		Завершення режиму встановлення робочих параметрів
		Шляхом натискання на  вимкніть режим встановлення робочих параметрів

Таб. 7 Встановлення робочих параметрів

### Експлуатація котла

Електричний опалювальний котел призначений для експлуатації в закритій системі постачання гарячої води з примусовою циркуляцією води. Управління ним можна за допомогою реле, таймера (багатотарифний лічильник).

Опалювальний котел можна вмикати за умови виконання таких умов:

- підключення до електромережі
- дозвіл на експлуатацію за допомогою реле, таймера (багатотарифний лічильник)
- достатній робочий тиск в установці
- дотримання вимог до температури (кімнатний термостат, термостат опалювального котла)

Опалювальний котел експлуатується залежно від потреб системи опалення та користувача.

### Нагрівання води в системі опалення для обігріву об'єкта

Цей режим встановлено заводськими налаштуваннями. Згідно з вимогами до експлуатації:

- горить символ – наприклад, після ввімкнення кімнатного термостата (якщо його встановлено й активовано)
- температура котла має бути нижчою від заданої температури щонайменше на різницю між температурами ввімкнення та вимкнення
- запускається насос системи опалення
- нагрівальні елементи вмикаються по черзі, доки не буде досягнуто максимальної потужності опалювального котла (пар. PA02)

Після досягнення заданої температури опалювального котла

- по черзі вимикаються нагрівальні елементи
- починає блимати символ
- насос продовжує працювати

За умови зниження температури котла менше ніж на різницю температур увімкнення та вимкнення від заданої температури (пар. SE04) опалювальний котел запускається знову.

За умови вимкнення опалювального котла за допомогою кімнатного термостата (після досягнення заданої температури у приміщенні):

- згасає символ радіатора
- по черзі вимикаються нагрівальні елементи
- насос працює у встановленому режимі (пар. PA01)

За умови повторного ввімкнення кімнатного термостата опалювальний котел запускається знову.

За умови вимкнення опалювального котла за допомогою реле, таймера (багатотарифний лічильник):

- згасає контрольна лампа керування (багатотарифний лічильник)
- по черзі вимикаються нагрівальні елементи
- повільно блимає символ
- насос працює у встановленому режимі (пар. PA01)


За умови повторного ввімкнення за допомогою реле, таймера (багатотарифний лічильник) опалювальний котел запускається знову.

### Нагрів води

Гаряча вода нагрівається в зовнішньому баку. Для нагрівання гарячої води для параметра SE09 необхідно встановити значення 1. Цей бак нагрівається за допомогою власного насоса або насоса опалювального контуру та 3-ходового клапана (вибір пар. SE13). Перевірка температури в баку непрямого нагріву здійснюється за допомогою додаткового датчика температури або термостата ГВП (вибір пар. SE10 і SE11). Нагрівання води має пріоритет відносно нагріву об'єкта. У випадку використання додаткового датчика температури температура гарячої води може відобразитись на дисплеї під час нагріву води (пар. SE12). Максимальна температура гарячої води 70°C (пар. SE05). Рекомендуємо використовувати максимальну температуру тільки для термічної дезінфекції бака непрямого нагріву. Під час експлуатації котла встановлюйте температуру гарячої води не більше 60°C.

Необхідність нагрівання води визначається температурою гарячої води, яка нижча від заданої температури на різницю температур увімкнення та вимкнення (пар. SE06). Або шляхом увімкнення водяного термостата.


- горить символ
- запускається водяний насос або насос опалювального контуру, 3-ходовий клапан перемикається в контурі бака ГВП
- нагрівальні елементи вмикаються по черзі, доки не буде досягнуто максимальної потужності (пар. PA02)
- Під час використання термостата ГВП в котлі встановлюється відповідно до температури води, підвищеної на значення параметра SE02, або відповідно до максимальної температури в котлі для нагріву гарячої води (пар. SE05).

Після досягнення заданої температури в баку ГВП насос продовжує працювати у встановленому режимі (пар. SE14). У цей час опалювальний котел переходить у режим опалення та працює згідно з умовами системи опалення. Під час блокування опалювального котла в режимі нагріву гарячої води за допомогою реле, таймера (багатотарифний лічильник) блимає символ . Передчасне вимкнення нагріву гарячої води можна здійснити шляхом встановлення для температури води значення --.


#### Додаткове джерело нагріву

Під час експлуатації опалювального котла існує можливість підключити систему опалення до іншого джерела опалення, наприклад, до котла на твердому паливі. У цьому випадку котел на твердому паливі буде головним джерелом опалення. Якщо паливо в котлі догорає, система опалення перемикається та вмикається електричний опалювальний котел. У цьому випадку опалювальний котел є додатковим джерелом, яке обігріває будівлю згідно з умовами системи опалення.

Увімкнення функції здійснюється шляхом встановлення для параметра SE09 значення 2. Для керування експлуатацією додаткового джерела використовується додатковий датчик температури або термостат (пар. SE10 і SE11), що вимірюють температуру лінії подачі головного джерела опалення. Якщо температура головного теплогенератора опускається нижче встановленої, електричний опалювальний котел починає працювати як додаткове джерело тепла.


- Температура перемикавання відображається на дисплеї як температура гарячої води.
- Температура в опалювальному котлі встановлюється таким самим чином, як і у випадку з режимом опалення.
- Під час роботи головного джерела опалення повільно блимає символ .

За умови зниження температури в головному джерелі (наприклад, у котлі на твердому паливі)

- світиться символ 
- запускається насос опалювального контуру, 3-ходовий клапан від'єднує головне джерело опалення та підключає до опалювального контуру додаткове джерело (електричний опалювальний котел)
- нагрівальні елементи вмикаються по черзі, доки не буде досягнуто максимальної потужності (пар. PA02)

Опалювальний котел працює відповідно до режиму опалення.

Електричний опалювальний котел завершує роботу після досягнення температури перемикавання головного котла:

- по черзі вимикаються нагрівальні елементи
- насос вимикається (у режимі згідно з пар. SE14), після цього 3-ходовий клапан перемикається на головне джерело системи опалення
- повільно блимає символ 

### 4.3 Регулювання опалення

#### 4.3.1 Система керування Standard Увімк./Вимк

Опалення регулюється за допомогою кімнатного термостата, який встановлено в контрольному приміщенні. Термостат вмикає та вимикає котел на основі заданої температури у приміщенні. Температура в інших приміщеннях, які обігріваються системою опалення, залежить від цього термостата. Температура води в системі опалення в котлі регулюється за допомогою датчика температури котла. Радіатори в головному приміщенні не потрібно оснащувати термостатичними клапанами. Радіатори, які знаходяться за межами контрольного приміщення, рекомендується оснащувати термостатичними вентилями. Принаймні два радіатори можна не обладнати такими вентилями (у ванні та контрольному приміщенні).

За умови повторного увімкнення кімнатного термостата опалювальний котел запускається знову. За умови вимкнення термостата опалювальний котел припиняє роботу. Насос працює згідно з обраним режимом (пар. PA01).

#### 4.3.2 Адаптивне керування

Таке керування полягає в регулюванні теплопродуктивності опалювального котла відповідно до негайної потреби системи опалення залежно від увімкнення контакту кімнатного термостата з урахуванням заданої температури у приміщенні. Для використання цієї функції потрібно підключити кімнатний термостат. Залежно від терміну перебування кімнатного термостата у увімкненому та вимкненому стані, адаптивне керування змінює швидкість увімкнення нагрівальних елементів. Що коротшими є відрізки закритих контактів і що довгими є відрізки відкритих контактів, то повільніше вмикаються наступні нагрівальні елементи, і навпаки. Мова йде про плавне регулювання з перемінним, повільним збільшенням потужності опалювального котла.

#### 4.3.3 PID-регулювання

Таке регулювання забезпечує точне керування температурою в котлі. Після зміни температури окремі нагрівальні елементи вмикаються таким чином, що температура в котлі підтримується якомога точніше. Регулювання можна також здійснювати під час роботи кімнатного термостата. Параметри PID-регулювання встановлюються попередньо, але можуть також змінюватись працівником сервісного центру згідно з потребами системи опалення.

### 4.4 Інші функції опалювального котла

#### 4.4.1 Функція захисту від замерзання

Захист опалювального котла від замерзання вмикається, якщо не активовано режим опалення. Налаштування можна вимкнути або змінити параметр SE18 на SE20, і встановити температуру згідно з датчиком температури котла. Якщо умови для увімкнення нагріву води в системі опалення не визначено, насос вмикається після падіння температури нижче 5°C (наприклад, за умови блокування опалювального котла через сигнал керування теплом із центрального теплопостачання) і вимикається після підвищення температури вище 7°C (пар. PA01). В інших випадках нагрів води здійснюється:

- За умови падіння температури в котлі нижче 3°C (Пар. SE19) – вмикаються опалення та насос опалювального контуру
- За умови підвищення температури в котлі вище 7°C (пар. SE19+SE20) – опалення та насос вимикаються (PA01)
- За умови падіння температури в котлі нижче 1°C опалення та насос опалювального контуру вимикаються

Захист від замерзання вимикається у випадку використання антифризу в системі опалення та встановлення для параметра SE18 значення 0. Функція захисту бака непрямого нагріву від замерзання може вимикатись у результаті встановлення для заданої температури мінімального значення.

Оскільки функція захисту опалювального котла від замерзання захищає тільки котел, можна вибрати додатковий захист системи опалення. Установивши для параметра SE09 значення 3, можна використовувати додатковий датчик температури для контролю в дуже холодних приміщеннях. За умови падіння кімнатної температури нижче 3°C (пар. PA19) і активованої функції захисту від замерзання (пар. SE18=1) вмикається насос опалювального контуру, вода починає текти через систему опалення, і, відповідно до умов, котел починає працювати. Цей режим вимикається при кімнатній температурі 7°C (пар. SE19+SE20).

#### 4.4.2 Короткочасний запуск насоса

Якщо опалювальний котел не працює впродовж 24 годин, насос опалювального контуру та насос гарячої води вмикаються на 1 хвилину. Завдяки цьому вдається запобігти блокуванню насосів через тривалу перерву в роботі.

#### 4.4.3 Індикація температури та функції опалювального котла нижче 0°C за умови вимкненої функції захисту від замерзання

Якщо датчики температури показують температуру нижче 0°C, на дисплеї з'являється позначка від 0 до -9°C. Якщо датчики показують температуру нижче -10°C, на дисплеї блимає 00.

#### 4.4.4 Поперемінне використання нагрівальних елементів

Щоб подовжити термін служби нагрівального елемента, потрібно вмикати нагрівальні елементи в котлі по черзі. Зберігається "повний цикл" 1-2-3 або 1-2-3-4-5-6, залежно від типу опалювального котла, до кількості перемикачів додається 1.

Цифри робочих циклів можна відображати в таких параметрах:

- SE30 – ппх xxx – сотні та десятки тисяч
- SE31 – хпх пхх – тисячі та сотні
- SE32 – ххх хпх – десятки й одиниці

#### 4.5 Виведення опалювального котла з експлуатації

Опалювальний котел можна вимкати на короткий час за допомогою кімнатного термостата. Для виведення опалювального котла з експлуатації в зимовий період необхідно зменшити температуру на кімнатному термостаті не нижче ніж до 5°C, щоб опалювальний котел та система опалення не замерзли. Можна також використовувати функцію захисту опалювального котла від замерзання. Опалювальний котел можна також вимкнути шляхом встановлення для температури опалення значення "--". У цьому випадку також використовується функція захисту від замерзання (якщо її активовано). За умови виведення опалювального котла з експлуатації на тривалий час у літній період рекомендуємо вимкати опалювальний котел за допомогою головного вимикача.



Якщо опалювальний котел виводиться з експлуатації на довгий час, будьте особливо обережними під час його повторного введення в експлуатацію. Якщо опалювальний котел не експлуатується, це може призвести до блокування насоса, витікання води із системи або замерзання опалювального котла в зимовий період.

#### 4.6 Перелік робочих параметрів

Параметри	Опис	Встановлено
PA00	Вибір кімнатного термостата <ul style="list-style-type: none"> <li>• 0 – без кімнатного термостата</li> <li>• 1 – з кімнатним термостатом</li> </ul>	1
PA01	Режим роботи насоса за умови ввімкненого опалення <ul style="list-style-type: none"> <li>• 0 – без холостого ходу</li> <li>• 1–10 – насос працює 1–10 хвилин</li> <li>• 11 – тривалий режим роботи</li> </ul>	3
PA02	Обмеження потужності опалювального котла – експлуатується максимальна кількість нагрівальних елементів <ul style="list-style-type: none"> <li>• 1–3 – для опалювального котла із одним радіатором (4–12 кВт)</li> <li>• 1–6 – для опалювального котла із двома радіаторами (15–24 кВт)</li> </ul>	3/6

Параметри	Опис	Встановлено
PA03	Вибір виду регулювання <ul style="list-style-type: none"> <li>• 0 – кімнатний термостат</li> <li>• 1 – адаптивне регулювання</li> <li>• 2 – PID-регулювання</li> </ul> За умови використання додаткового модуля EKR <ul style="list-style-type: none"> <li>• 3 – еквітермне регулювання</li> <li>• 4 – напруга 0–10 В</li> </ul>	0
PA04	Керування опалювальним котлом через мобільний телефон за допомогою модуля GSM <ul style="list-style-type: none"> <li>• 0 – тільки контроль роботи котла</li> <li>• 1 – керування роботою котла</li> </ul>	0
PA09	Налаштування яскравості дисплея у стані спокою <ul style="list-style-type: none"> <li>• 10 - 99%</li> </ul>	20
--	Вимкнення режиму встановлення робочих параметрів	

Таб. 8 Перелік робочих параметрів

## 5 Чищення та техобслуговування

### 5.1 Чищення опалювального котла



#### НЕБЕЗПЕКА:

#### Небезпека для життя через ураження електричним струмом!

У разі дотику до частин, які знаходяться під напругою, виникає безпосередня небезпека для життя внаслідок ураження струмом.

- ▶ Усі електромонтажні роботи на опалювальному котлі повинні здійснювати лише кваліфіковані електромонтери.



#### ПОПЕРЕДЖЕННЯ:

#### Пошкодження обладнання через неправильне техобслуговування!

Недостатнє або неправильне техобслуговування котла може призвести до його пошкодження або виникнення несправностей, а також до втрати гарантії.

- ▶ Потурбуйтеся про систематичне, повне та кваліфіковане техобслуговування системи опалення, а також про діагностику електричної проводки котла.
- ▶ Захищайте електричні компоненти та панель керування від потрапляння води й вологи.

#### УВАГА:

#### Пошкодження обладнання через потрапляння води в панель керування опалювального котла!

Вода може пошкодити електричну проводку опалювального котла.

- ▶ Тому уникайте потрапляння води в панель керування опалювального котла.



Рекомендуємо укласти договір зі спеціалізованим підприємством про щорічне техобслуговування та сервісну діагностику.

- ▶ За необхідності очищуйте поверхню опалювального котла спеціальним мильним засобом.

## 5.2 Перевірка робочого тиску, доливання води в систему опалення та спускання повітря



### НЕБЕЗПЕКА:

#### Небезпека для життя через забруднення питної води!

- ▶ Дотримуйтеся місцевих норм і приписів для запобігання забрудненню питної води (наприклад, через потрапляння води із системи опалення).
- ▶ Дотримуйтеся стандарту EN 1717.

- ▶ Установіть залежно від висоти будинку необхідний робочий тиск щонайменше 0,6 бар.

Під час першого запуску в системі опалення знаходиться багато повітря, яке потрібно видалити. Через повітря в системі утворюються повітряні прошарки, які потрібно видалити шляхом спускання повітря із системи опалення.

#### Перевірка робочого тиску

- ▶ У нових установках слід спочатку перевіряти робочий тиск щоденно. За потреби долийте воду в систему опалення та спустіть повітря.
- ▶ Потім тиск слід перевіряти щомісячно. За потреби долийте воду в систему опалення та спустіть повітря.
- ▶ Перевірити робочий тиск. Якщо тиск в установці знизився до 0,6 бар, необхідно долити воду.
- ▶ Долийте воду в систему опалення.
- ▶ Випустіть повітря із системи опалення.
- ▶ Знову перевірте робочий тиск.

Робочий тиск/якість води	
Мінімальний робочий тиск (долити воду у випадку зниження до мінімального значення)	_____ бар
Встановлене значення робочого тиску (оптимальне значення)	_____ бар
Максимальний робочий тиск опалювального приладу:	_____ бар
Додаткова вода підготовлена	Так/Ні

Таб. 9 Робочий тиск (занотовується спеціалізованим підприємством із теплопостачання)

## 5.3 Доливання води в систему опалення та спускання повітря з установки

### УВАГА:

#### Пошкодження обладнання через перепади температури!

Коли опалювальний котел заповнюється в теплому стані, перепади температури можуть призвести до появи тріщин. Опалювальний котел стає негерметичним, це також може призвести до пошкодження нагрівальних елементів.

- ▶ Заповнюйте опалювальний котел тільки в холодному стані (температура лінії подачі не може перевищувати 40 °C).
- ▶ Заповнюйте опалювальний котел тільки через кран для заповнення в системі труб (зворотна лінія).

### УВАГА:

#### Пошкодження приладу через часте доливання!

Часте доливання води в систему опалення може призвести до пошкодження, залежно від якості води, через корозію та утворення накипу.

- ▶ Перевірте систему опалення на герметичність і мембранний компенсаційний бак на придатність до експлуатації.

Представник Вашого спеціалізованого підприємства з теплопостачання повинен показати, де в системі опалення знаходиться кран для заповнення та спускний кран для доливання води в систему опалення.



Під час першого наповнення, доливання або заміни води в системі опалення:

- ▶ Дотримуйтеся вимог до якості води.
- ▶ У спеціалізованому підприємстві з теплопостачання повинні показати, як і де можна заповнювати систему опалення водою та видалити з неї повітря.
- ▶ Повільно заповнюйте систему опалення за допомогою пристрою для заповнення. При цьому стежте за показами тиску (на манометрі).
- ▶ Після наповнення спустіть повітря із системи опалення.
- ▶ Коли буде досягнуто необхідний робочий тиск, закрийте пристрій і кран для заповнення.
- ▶ Якщо в результаті спускання повітря падає робочий тиск, необхідно долити воду.



Щоб опалювальний котел не перегрівався, переконайтеся, що протік води в системі опалення є достатнім!

### 5.3.1 Автоматичне спускання повітря з опалювального котла

Спускання повітря з опалювального котла здійснюється через шланг у нижній частині котла, жодних механічних маніпуляцій для цього здійснювати не потрібно.

- ▶ Під'єднайте шланг для спускання повітря до сифону для спускання.

## 6 Захист довкілля та утилізація

Захист довкілля є основоположним принципом діяльності групи Bosch.

Якість продукції, економічність і екологічність є для нас пріоритетними цілями. Необхідно суворо дотримуватися законів і приписів щодо захисту навколишнього середовища. Для захисту навколишнього середовища ми використовуємо найкращі з точки зору економічних аспектів матеріали та технології.

### Упаковка

Що стосується упаковки, ми беремо участь у програмах оптимальної утилізації відходів (відповідно до регіону).

Усі пакувальні матеріали, що використовуються, є екологічно безпечними та придатними для вторинної переробки.

### Старий прилад

Старі прилади містять цінні матеріали, які можна використати повторно. Конструктивні вузли легко відділяються. Таким чином можна сортувати деталі та передавати їх на повторне використання чи утилізацію відходів.

## 7 Несправності

### 7.1 Несправності та їх усунення



Усунення несправностей опалювального котла та гідравлічної системи дозволяється здійснювати тільки кваліфікованому фахівцеві спеціалізованого підприємства.



Під час ремонту використовуються лише оригінальні запчастини.

- ▶ Перед здійсненням робіт з електрикою від'єднайте кабель живлення від електричної мережі (запобіжник, автоматичний вимикач).
- ▶ Перед здійсненням робіт з гідравлічною системою опалювального котла закрийте вентилі перед котлом і випустіть із нього воду.
- ▶ Якщо роботу пристрою заблоковано через несправність (на дисплеї блимає символ, що позначає несправність), перевірте кількість води в системі опалення та за потреби долийте ще. В іншому випадку спробуйте перезавантажити опалювальний котел або зв'яжіться із сервісним центром.
- ▶ Якщо опалювальний котел перегрівся, спрацює запобіжний обмежувач температури, і опалювальний котел вимикається за допомогою головного вимикача. Після охолодження опалювального котла потрібно натиснути кнопку перезавантаження запобіжного обмежувача температури. (→ Мал. 1, стор. 6[6]). Ці дії може виконувати тільки працівник спеціалізованого підприємства з відповідною кваліфікацією.

Несправність	Індикація	Причина	Заходи
Опалювальний котел не працює (не реагує) після ввімкнення головного вимикача	Дисплей і контрольні лампи не світяться	Електропостачання відключено (шафа із пристроями керування)	▶ Почекайте, поки відновиться електропостачання, зв'яжіться із сервісним центром або з електромонтажником.
		Переривається робота запобіжника керування FU1 (4AF/1500)	▶ Зв'яжіться із сервісним центром.
Не можливо ввімкнути головний вимикач опалювального котла	Опалювальний котел вимикається відразу після ввімкнення (або його неможливо увімкнути)	Запобіжний обмежувач температури вимкнено через високу температуру в опалювальному котлі (Er02)	▶ Зачекайте, доки опалювальний котел охолоне приблизно до 70 °C і зв'яжіться із сервісним центром.
		Несправний запобіжний обмежувач температури	▶ Зв'яжіться із сервісним центром.
		Несправний головний вимикач	▶ Зв'яжіться із сервісним центром.
Головний вимикач вимкнувся або вимикається часто	Опалювальний котел нагрівається до високої температури та вимикає головний вимикач	Неправильно встановлена температура вимкнення запобіжного обмежувача температури, несправний запобіжний обмежувач температури	▶ Зв'яжіться із сервісним центром.
		Несправна електронна панель керування	▶ Зв'яжіться із сервісним центром.
		Слабкий потік гарячої води в опалювальному котлі	▶ Очистьте водяний фільтр перед опалювальним котлом, відчиніть термостатичний вентиль радіатора, зв'яжіться із сервісним центром.
		Насос опалювального контуру заблокований або несправний	▶ Зв'яжіться із сервісним центром.
Котел не гріється, експлуатується насос	На дисплеї блимає Er00	Слабкий потік води в опалювальному котлі	▶ Відкрийте термостатичний вентиль радіатора та перезавантажте опалювальний котел.
		Температура на датчику підвищується надто швидко	▶ Перезавантажте опалювальний котел, зв'яжіться із сервісним центром, якщо виявите цю несправність знову.
		Несправний насос	▶ Перезавантажте опалювальний котел і зв'яжіться із сервісним центром.
Котел не гріється, експлуатується насос	На дисплеї блимає Er01	Висока температура в опалювальному котлі	▶ Відкрийте термостатичний вентиль радіатора. Зв'яжіться із сервісним центром.
		Несправний насос	▶ Зв'яжіться із сервісним центром.
Котел не гріється, експлуатується насос	На дисплеї блимає Er02	Запобіжний обмежувач температури та головний вимикач опалювального котла вимкнено	▶ Зв'яжіться із сервісним центром (увімкніть запобіжний обмежувач температури та головний вимикач).
Опалювальний котел не постачає тепло	На дисплеї блимає Er02	Низький робочий тиск в системі опалення	▶ Долийте воду для збільшення тиску понад 0,6 бар.
		Несправне реле тиску системи опалення	▶ Зв'яжіться із сервісним центром.

Несправність	Індикація	Причина	Заходи
Опалювальний котел не постачає тепло в систему опалення	На дисплеї блимає Er03 або Er04	Несправний датчик температури котла	▶ Зв'яжіться із сервісним центром.
Опалювальний котел не постачає тепло для гарячого водопостачання/ додаткового джерела тепла/ мінімальної температури	На дисплеї блимає Er05 або Er06	Несправний зовнішній датчик температури	▶ Зв'яжіться із сервісним центром.
Опалювальний котел не постачає тепло для гарячого водопостачання/ додаткового джерела тепла/ мінімальної температури	На дисплеї блимає Er07	Низька температура на датчику температури котла	▶ Якщо в системі опалення достатньо антифризу, функція захисту від замерзання вимикається. ▶ Якщо в системі опалення немає антифризу, вимкніть опалювальний котел і розморозьте його за допомогою зовнішнього джерела.
Опалювальний котел не гріється та не працює насос (або гріється недостатньо)	На дисплеї світиться значення температури або не працюють нагрівальні елементи (→ Табл. 6, стор. 10)	На кімнатному термостаті встановлено низьку температуру	▶ Підвищте температуру на кімнатному термостаті.
		Несправний кімнатний термостат	▶ Замініть елемент живлення в термостаті, зв'яжіться із сервісним центром (замініть кімнатний термостат).
		На термостаті опалювального котла встановлено низьку температуру	▶ Підвищте температуру на термостаті опалювального котла (виберіть інший вид регулювання).
Несправна електронна панель керування	▶ Зв'яжіться із сервісним центром.		
Котел не гріється, експлуатується насос	На дисплеї світиться значення температури, або не працюють нагрівальні елементи (→ Табл. 6, стор. 10), і не світиться контрольна лампа керування теплом із центрального теплопостачання	Відсутній сигнал керування теплом із центрального теплопостачання	▶ Почекайте, поки увімкнеться сигнал керування теплом із центрального теплопостачання, перевірте налаштування керування теплом із центрального теплопостачання (зверніться до електромонтажника).
Опалювальний котел гріється недостатньо або гріється з недостатньою потужністю	Котел не нагріває воду в системі опалення (об'єкт) до заданої температури.	Неправильно підібрано потужність котла для системи опалення	▶ Зв'яжіться із фірмою, яка встановлювала котел, передивіться проект опалення.
		Вибрано низький рівень потужності опалювального котла (пар. PA02)	▶ Увімкніть додатковий або всі рівні потужності опалювального котла.
		Вибрано невірний параметр регулювання	▶ Перевірте налаштування параметра вибраного типу регулювання.
		Вмикаються не всі рівні потужності. Несправна електронна панель керування	▶ Зв'яжіться із сервісним центром.
		Вмикаються не всі рівні потужності. Несправне реле потужності	▶ Зв'яжіться із сервісним центром.
		Вмикаються не всі рівні потужності. Зіпсований нагрівальний елемент	▶ Зв'яжіться із сервісним центром.
		У живленні опалювального котла не вистачає фази	▶ Зв'яжіться із сервісним центром.
Котел гріється, але дуже шумно	Високий рівень шуму під час експлуатації опалювального котла (увімкнення реле потужності не має супроводжуватись сильним шумом опалювального котла)	Повітря в насосі	▶ Відкрийте всі вентиля системи опалення та дозвольте воді циркулювати в системі. Повітря виходить з насоса.
		Повітря в системі опалення або в теплообміннику опалювального котла	▶ Випустіть повітря із системи опалення
		Слабкий потік води в опалювальному котлі	▶ Очистьте водяний фільтр перед котлом, послабте термостатичні вентиля (зв'яжіться із сервісним центром).

Таб. 10 Несправності та їх усунення





Перезавантаження опалювального котла здійснюється таким чином:

- ▶ та утримуйте протягом 10 секунд
- ▶ Або вимкніть і знову ввімкніть електропостачання опалювального котла



Індикація температур на датчиках температури:

- ▶ Одночасно натисніть кнопки і

## 7.2 Індикація несправності опалювального котла

Параметри	Опис несправності/стану опалювального котла	Усунення несправності
Eg00	Висока температура в опалювальному котлі <ul style="list-style-type: none"> <li>• Вимкнення нагрівальних елементів</li> <li>• Запуск насоса (нагрівального насоса)</li> </ul>	▶ Усуньте причину зниження потоку води через опалювальний котел.
Eg01	Перевищення максимальної температури 93°C в опалювальному котлі <ul style="list-style-type: none"> <li>• Вимкнення нагрівальних елементів</li> <li>• Насос (нагрівальний насос) працює, доки температура не падає нижче встановленого значення.</li> </ul>	▶ Усуньте причину зниження потоку води через опалювальний котел.
Eg02	Вимкнення запобіжного обмежувача температури <ul style="list-style-type: none"> <li>• Вимкнення головного вимикача опалювального котла</li> <li>• Насос працює на холостому ходу</li> </ul> Недостатній робочий тиск у системі опалення <ul style="list-style-type: none"> <li>• Вимкнення нагрівальних елементів</li> <li>• Насос працює на холостому ходу</li> </ul>	▶ Усуньте причину зниження потоку води через опалювальний котел. Увімкнення опалювального котла повинен здійснювати працівник сервісного центру.  ▶ Додайте воду в систему опалення.
Eg03	Не працює датчик температури котла <ul style="list-style-type: none"> <li>• Вимкнення режиму опалення</li> </ul>	▶ Контролюйте електропроводку, в іншому випадку замініть датчик температури.
Eg04	У датчику температури в опалювальному котла сталося коротке замикання <ul style="list-style-type: none"> <li>• Вимкнення режиму опалення</li> </ul>	▶ Контролюйте електропроводку, в іншому випадку замініть датчик температури.
Eg05	Вимкнення додаткового датчика температури <ul style="list-style-type: none"> <li>• Опалювальний котел забезпечує теплом тільки систему опалення</li> </ul>	▶ Контролюйте електропроводку, в іншому випадку замініть датчик температури.
Eg06	У додатковому датчику температури котла сталося коротке замикання <ul style="list-style-type: none"> <li>• Опалювальний котел забезпечує теплом тільки систему опалення</li> </ul>	▶ Контролюйте електропроводку, в іншому випадку замініть датчик температури.
Eg07	Низька температура в опалювальному котлі – опалювальний котел замерз	▶ Опалювальний котел розморожено при температурі, вищій ніж мінімальна 1°C.
Eg40	Додатковий модуль для еквітермного регулювання не ввімкнено	▶ Під'єднайте й увімкніть модуль для еквітермного регулювання.
Eg50	Додатковий модуль для зовнішнього блокування потужності не ввімкнено	▶ Під'єднайте й увімкніть модуль для зовнішнього блокування потужності.
Eg60	Додатковий модуль для зовнішнього керування нагрівом води не ввімкнено	▶ Під'єднайте модуль для зовнішнього керування нагрівом води.
Eg70	Додатковий модуль для керування за допомогою напруги 0–10 В не ввімкнено	▶ Під'єднайте й увімкніть модуль для керування за допомогою напруги 0-10 В.
Eg80	Додатковий модуль для керування за допомогою модуля GSM не ввімкнено	▶ Під'єднайте й увімкніть модуль для керування за допомогою модуля GSM.

Таб. 11 Перелік індикації несправності опалювального котла

**Алфавітний покажчик**

<b>А</b>	
Антикорозійний засіб . . . . .	4
Антифриз . . . . .	4
<b>В</b>	
Введення в експлуатацію . . . . .	9
<b>Д</b>	
Дані про прилад	
Характеристики виробу по енергоспоживанню . . . . .	9
<b>Е</b>	
Експлуатація котла . . . . .	10
<b>З</b>	
Захист довкілля . . . . .	14
<b>К</b>	
Комплект постачання . . . . .	5
<b>Н</b>	
Несправності . . . . .	15
Норми . . . . .	5
<b>О</b>	
Огляд типів . . . . .	4
<b>Р</b>	
Регулювання опалення . . . . .	12
Розташування . . . . .	3
<b>Т</b>	
Технічні дані . . . . .	8
Техобслуговування опалювального котла . . . . .	10
Техобслуговування системи опалення . . . . .	9
<b>У</b>	
Упаковка . . . . .	14
<b>Х</b>	
Характеристики виробу . . . . .	4
Характеристики виробу по енергоспоживанню . . . . .	9
<b>Ч</b>	
Чищення та техобслуговування . . . . .	13





Роберт Бош Лтд.  
Відділення Будерус  
вул. Крайня, 1  
02660, Київ - 660, Україна  
[tt@ua.bosch.com](mailto:tt@ua.bosch.com)  
[www.bosch-climate.com.ua](http://www.bosch-climate.com.ua)