



INDUSTRIAL FAN HEATER
User Manual

ТЕПЛОВА ГАРМАТА
Інструкція з експлуатації

ТЕПЛОВАЯ ПУШКА
Руководство пользователя

EN

UA

RU



Model / Модель: 2E-АНС2000P

READ INSTRUCTIONS CAREFULLY: Read and follow all instructions. Place instructions in a safe place for future reference. Do not allow anyone who has not read these instructions to assemble, light, adjust or operate the heater.


This product is only suitable for well insulated spaces or occasional use.

All indicators of the heating area are valid only under the condition of sufficient thermal insulation of the room where the heat gun will be used.



WARNING

1.1 This appliance can be used by children aged from 8 years and above and persons with reduced physical, sensory or mental capabilities or lack of experience and knowledge if they have been given supervision or instruction concerning use of the appliance in a safe way and understand the hazards involved. Children shall not play with the appliance. Children should not play with the device. Cleaning and maintenance by the consumer should not be carried out by children without supervision.

1.2  **WARNING:** To prevent overheating, it is forbidden to cover the heater!

1.3 Children under the age of 3 should be kept as far away from the devices as possible if they are not constantly monitored.

1.4 Children aged 3 to 8 years can only turn the appliance on/off, provided that the appliance is placed/installed in the normal operating position provided for it. In addition, children should be provided with appropriate supervision or instructions for the safe use of the appliance, and they are aware of the risks of danger that may arise when using the appliance. Children aged 3 to 8 years should not connect the appliance to the power supply network (plug socket), adjust and clean the appliance or perform maintenance work carried out by the user.

1.5 CAUTION! Some parts of this product can be very hot and cause burns. Particular attention should be paid to where children and vulnerable people are.

2. Special safety regulations

2.1 Check the integrity of the product before use.

2.2 When using electrical appliance basic precautions should always be followed including below:

2.2.1 The fan heater is not suitable for use outdoors in damp weather, in bathrooms or in other wet or damp environments.

2.2.2 Please note that the fan heater can become very hot and should, therefore, be placed at a safe distance from flammable objects such as furniture, curtains and similar.

2.2.3 Do not cover the fan heater.

2.2.4 The fan heater must not be located immediately below a socket outlet.

2.2.5 Do not connect the fan heater using an on/off timer or other equipment which can automatically switch the device on.

2.2.6 The fan heater must not be placed in rooms where flammable liquids or gases are used or stored.

2.2.7 If an extension cord is used, it must be as short as possible and always be fully extended.

2.2.8 You must not connect other appliances to the same mains socket as the fan heater.

2.2.9 Do not use this fan heater in the immediate surroundings of a bath, a shower or a swimming pool.

2.2.10 If the supply cord is damaged, it must be replaced by the manufacturer, its service agent or similarly qualified persons in order to avoid a hazard.

2.2.11 Make sure heater is always under surveillance and keep children and animals away from it.

2.2.12 Do not place the appliance on moving vehicles or some where easy to be tipped over.

2.2.13 When you don't use the appliance for a long time, unplug the appliance. Don't leave the heater for a considerable amount of time when in use. Pull the plug

straight out, never remove the plug by pulling on the cord.

2.2.14 Keep the heater far from curtain or places where the air inlet can easily be blocked.

2.2.15 The power coupler is waterproof when not in use. In order to prevent possible electric shock or leakage current, never use the appliance with wet hand or operate the appliance when there is water on the power cord.

2.2.16 Do not dispose of electrical appliances as unsorted municipal waste, use separate collection facilities. Contact your local government for information regarding the collection systems available. If electrical appliances are disposed of in landfills or dumps, hazardous substances can leak into the groundwater and get into the food chain, damaging your health and well-being.

3. Introduction

3.1 It incorporates a thermostat and a self-resetting thermal cut-out to control the heating elements. The thermostat feels the air temperature and controls the surrounding temperature. The fan motor is controlled by thermostat and it stops working when the thermostat cuts off the heating element. The self-resetting thermal cut-out will switch off the heater to ensure the safety when overheating.

3.2 When using the heater for the first time, you may notice a slight emission of smoke. This is quite normal and it stops after a short time.

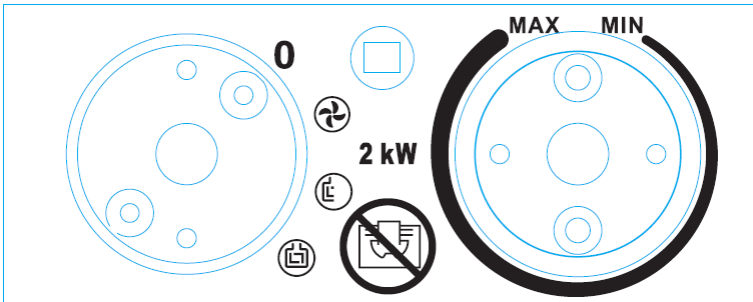
4. Technical specifications

Model	2E-AHC2000P
Voltage	220-240 V~
required power	2000 W
Frequency	50 Hz
current	8.3-9.1 A
Setting	1050-2000 W
Self-resetting Thermostat	68 °C
Heating area	20 m ²
Air output	139 m ³ /h
Product meas	210×130×260 mm
N.W.	1.45 kg

4.1 Housing of steel plate and coated by heat-resistant powder.

4.2 Supplied with the instruction manual.

5. Description of Control Panel



5.1 Left Knob: selector with heat setting

5.2 Right Knob: Thermostat dial

6. Using Instructions

- 6.1** Position the fan heater so that it stands upright on a firm surface and at a safe distance from wet environments and flammable objects.
- 6.2** Connect the fan heater to the mains.
- 6.3** Set the thermostat knob to the MAX and let the heater operate with full power.
- 6.4** The fan heater will switch on when the heating selector is set to one of the power settings.
- 6.5** Once the room reaches the required temperature, heating element will stop working. Once the temperature decreased, the heating element will be working. The fan heater now starts and stops automatically and thus keeps the room temperature constant.
- 6.6** Before switch off the heater, please turn the thermostat to MIN position and turn the switch to fan position, let the appliance cool down for two minutes then turn off the heater and pull out the plug.

7. Cleaning and Maintenance

- 7.1** Before cleaning the appliance, disconnect it from the socket and let it cool down. The enclosure is easily to get dirty, wipe it often with soft sponge. For every dirty parts, wipe with a sponge dipped in < 50 °C water and mild detergent, then dry the heater enclosure with clean cloth. Be careful not to let the water enter the appliance inner. Don't splash water onto the heater, never use solvent like gasoline etc. to clean the heater, in order to protect the enclosure.
- 7.2** Clean the cord and plug, dry and pack it in a plastic bag.
- 7.3** When you store the heater, let it cool down first, keep it dry. Then cover it with a plastic bag, put in a packing box and store it in a dry, ventilated place.

8. Trouble shooting

You can solve many common problems easily, saving you the cost of a possible service call. Try the suggestions below to see if you can solve the problem before calling the service center.

Problem	Possible cause	Treatment
The heater does not operate, even when it is plugged in and the switch, thermostat are switched on .	The plug is loose, bad connection	Pull out the plug, check the connection of the plug and socket. Then connect again.
	No power in socket outlet	Insert the plug in a proper socket
The appliance didn't heat up, or only ventilator worked	The switch was not put at heating setting	Turn the switch to heat setting
	The thermostat operated	Turn the thermostat and listen if there is open/close voice. If there is no click and the thermostat is not damaged, the heater will automatic switch on when the appliance cooled down
	Manual reset cut-out operated	Turn the heater off and inspect the blockage of inlet or outlet. Disconnect the plug and wait at least 10 minutes for the protection system to reset before attempting to restart the heater.
Abnormal noise	The appliance is not stands upright	Put the heater on a level surface

Disposal



Environmental Protection

Waste electrical production should not be disposed of with household waste. Please recycle where facilities exist. Check with your Local Authority or retailer for recycling advice.

Model identifier(s): 2E-AHC2000P					
Item	Symbol	Value	Unit	Item	Unit
Heat output				Type of heat input, for electric storage local space heaters only (select one)	
Nominal heat output	P _{nom}	2.0	kW	Manual heat charge control with integrated thermostat	[yes]
Minimum heat output (indicative)	P _{min}	1.1	kW	Manual heat charge control with room and/or outdoor temperature feedback	[no]
Maximum continuous heat output	P _{max}	2.0	kW	Electronic heat charge control with room and/or outdoor temperature feedback	[no]
Auxiliary electricity consumption				Fan assisted heat output	[no]
At nominal heat output	e _{lmax}	N/A	kW	Type of heat output/room temperature control (select one)	
At minimum heat output	e _{lmin}	N/A	kW	Single stage heat output and no room temperature control	[no]
In standby mode	e _{lSB}	N/A	W	Two or more manual stages, no room temperature control	[no]
				With mechanic thermostat room temperature control	[yes]
				With electronic room temperature control	[no]
				Electronic room temperature control plus day timer	[no]
				Electronic room temperature control plus week timer	[no]
				Other control options (multiple selections possible)	
				Room temperature control, with presence detection	[no]
				Room temperature control, with open window detection	[no]
				With distance control option	[no]
				With adaptive start control	[no]
				With working time limitation	[no]
				With black bulb sensor	[no]

УВАЖНО ПРОЧИТАЙТЕ ЦЕЙ ПОСІБНИК ПЕРЕД ВИКОРИСТАННЯМ: Прочитайте та уважно дотримуйтесь інструкцій цього посібника. Збережіть інструкції після прочитання та зберігайте у надійному місці зі швидким доступом для консультації та використання у майбутньому. Не допускайте до збирання, підключення, регулювання або експлуатації обігрівача осіб, які не прочитали цю інструкцію. Цей пристрій підходить лише для добре ізольованих приміщень або для нерегулярного використання.

Всі показники площі обігріву діють тільки за умови достатньої теплоізоляції приміщення, де буде використовуватися теплова гармата

ПОПЕРЕДЖЕННЯ

1.1 Цей прилад можуть використовувати діти віком від 8 років та особи з обмеженими фізичними та сенсорними чи розумовими можливостями або з недостатністю досвіду та знань, якщо вони перебувають під постійним наглядом або їх проінструктували щодо безпечного використання приладу та вони розуміють можливі небезпеки.

Діти не повинні бавитися з приладом. Очищення та обслуговування споживачем не повинні здійснювати діти без нагляду.

1.2  **ПОПЕРЕДЖЕННЯ: Для запобігання перегріву накривати обігрівач не можна!**

1.3 Дітей віком до 3 років потрібно тримати якнайдалі від приладів, якщо не забезпечено постійне спостереження за ними.

1.4 Діти віком від 3 до 8 років можуть тільки вмикати/вимикати прилад за умови, якщо прилад розміщено/встановлено у нормальному передбаченому для нього робочому положенні. Крім того, дітям має бути надано відповідний нагляд чи інструкції щодо безпечного користування приладом, та вони усвідомили ризики небезпеки, які можуть виникнути під час використання приладу. Діти віком від 3 до 8 років не повинні підключати прилад до мережі електроживлення (штепсельної розетки), регулювати і чистити прилад чи виконувати роботи з технічного обслуговування, що здійснює користувач.

1.5 УВАГА! Окремі частини цього виробу можуть бути дуже гарячими і спричинити опіки. Особливу увагу треба приділити тому, де перебувають діти та вразливі особи.

2. Спеціальні правила безпеки

2.1 Перед використанням перевірте цілісність виробу.

2.2 Під час використання електроприладів завжди слід дотримуватись основних запобіжних заходів, у тому числі наступних:

2.2.1 Тепловентилятор не призначений для використання на відкритому повітрі у вологу погоду, у ванних кімнатах або в інших вологих приміщеннях.

2.2.2 Зверніть увагу, що тепловентилятор може сильно нагріватися, тому його слід розміщувати на безпечній відстані від легкозаймистих предметів, таких як меблі, штори тощо.

2.2.3 Не накривайте тепловентилятор.

2.2.4 Тепловентилятор не повинен розміщатися безпосередньо під розеткою.

2.2.5 Не підключайте тепловентилятор до таймерів увімкнення/вимкнення або іншого обладнання, яке може автоматично вмикати пристрій.

2.2.6 Тепловентилятор не можна розміщувати в приміщеннях, де використовуються або зберігаються легкозаймисті рідини або газу.

2.2.7 Якщо для підключення використовується подовжувач, він повинен бути якомога коротшим і завжди повністю розплутаний.

2.2.8 Забороняється підключати інші електроприлади до тієї ж розетки, що й тепловентилятор.

2.2.9 Не використовуйте цей тепловентилятор поруч із ванною, душем або басейном.

2.2.10 Якщо шнур живлення пошкоджений, він повинен бути замінений виробником, його сервісним агентом або особою з аналогічною кваліфікацією, щоб уникнути небезпеки чи травмування.

2.2.11 Слідкуйте за тим, щоб обігрівач завжди був під наглядом під час роботи, та не допускайте до нього дітей та тварин.

2.2.12 Не розміщуйте прилад на рухомих, нестабільних поверхнях і меблях на колесах, а також у місцях, де його легко перекинути.

2.2.13 Якщо ви не використовуєте пристрій протягом тривалого часу, від'єднайте його від мережі. Не залишайте нагрівач на тривалий час без нагляду під час використання. Витягайте вилку з розетки, тримаючись за неї, ніколи не виймайте вилку, потягнувши за шнур.

2.2.14 Тримайте обігрівач подалі від фіранок або місць, де повітрозабірник може бути легко заблокований.

2.2.15 Роз'єм живлення є водонепроникним, коли він не використовується. Щоб уникнути ураження електричним струмом, ніколи не використовуйте прилад вогкими руками і якщо на шнурі живлення є вода.

2.2.16 Не утилізуйте електроприлади разом із побутовими відходами, використовуйте окремі пункти збору та переробки сміття. Зверніться до місцевого уряду для отримання детальної інформації. Якщо електроприлади утилізувати на звалищах загального призначення, небезпечні речовини можуть просочитися в ґрунтові води та потрапити в харчовий ланцюжок, завдавши шкоди вашому здоров'ю та самопочуттю.

3. Вступ

3.1 Пристрій оснащений термостатом та автоматичним термовимикачем для керування нагрівальними елементами. Термостат аналізує температуру повітря та регулює температуру навколишнього середовища. Двигун вентилятора керується термостатом та автоматично припиняє роботу, коли термостат відключає нагрівальний елемент. Термовимикач з самовимкненням вимкне нагрівач при перегріві.

3.2 При першому використанні обігрівача можна помітити виділення невеликої кількості диму. Це цілком нормально і припиниться за деякий час.

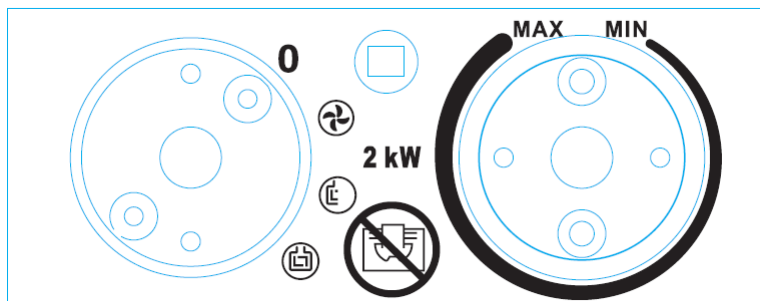
4. Технічні характеристики

Модель	2E-АНС2000P
Напруга	220-240 В~
Необхідна потужність	2000 Вт
Частота	50 Гц
Струм	8.3-9.1 А
Налаштування потужності	1050-2000 Вт
Скидання термостата (ручне)	68 °С
Площа обігріву	20 м ²
Потік повітря	139 м ³ /г
Розміри пристрою	210×130×260 мм
Вага	1.45 кг

4.1 Корпус виконаний із сталі з жаростійким напilenням.

4.2 Поставляється в комплекті з інструкцією з експлуатації.

5. Опис панелі керування



5.1 Ліве коліщатко: перемикач з регулюванням температури

5.2 Праве коліщатко: регулятор термостата.

6. Інструкція з експлуатації

- 6.1** Розташуйте тепловентилятор так, щоб він стояв вертикально на твердій поверхні і на безпечній відстані від вологого середовища та резервуарів з водою, і легкозаймистих предметів.
- 6.2** Підключіть тепловентилятор до електромережі.
- 6.3** Встановіть ручку термостата в положення MAX і увімкніть пристрій на повну потужність.
- 6.4** Тепловентилятор увімкнеться, коли перемикач обігріву встановлений на одну з позицій рівня потужності.
- 6.5** Як тільки в приміщенні буде досягнута необхідна температура, нагрівальний елемент перестане працювати. Коли температура зменшиться, нагрівальний елемент знову почне працювати. Тепловентилятор запускається і зупиняється автоматично, таким чином підтримуючи постійну температуру в приміщенні.
- 6.6** Перед вимкненням пристрою встановіть термостат у положення MIN і поверніть перемикач у положення вентилятора, дайте приладу охолонути протягом двох хвилин, вимкніть обігрівач і витягніть вилку з розетки.

7. Очищення та технічне обслуговування

- 7.1** Перед очищенням приладу від'єднайте його від розетки та дайте йому охолонути. Корпус легко забруднюється, протирайте його м'якою губкою регулярно. Всі брудні деталі протріть губкою, змоченою у воді < 50 °C з м'яким миючим засобом, потім протріть корпус нагрівача чистою тканиною. Будьте обережними, щоб вода не потрапила всередину приладу. Не бризкайте водою на нагрівач, ніколи не використовуйте розчинники та інші агресивні речовини для очищення нагрівача, щоб не пошкодити його корпус.
- 7.2** Очистіть шнур та штекер, висушіть та запакуйте в поліетиленовий пакет.
- 7.3** Щоб відправити пристрій на тривале зберігання, спочатку дайте йому охолонути, зберігайте його сухим. Потім накрийте поліетиленовим пакетом, покладіть у коробку і зберігайте в сухому місці, що провітрюється.

8. Усунення несправностей

Ви можете легко вирішити багато типових проблем, пов'язаних з роботою пристрою, заощадивши на зверненні до служби підтримки. Перш ніж дзвонити до сервісного центру, спробуйте наведені нижче рекомендації, щоб дізнатися, чи зможете ви вирішити проблему самостійно.

Проблема	Можлива причина	Рішення
Обігрівач не працює, навіть якщо він підключений до мережі, перемикач і термостат увімкнені.	Штекер не закріплений, поганий контакт.	Витягніть штекер, перевірте з'єднання штекера та розетки. Потім знову підключіть прилад.
	У розетці немає живлення.	Вставте штекер у розетку, що працює.
Прилад не нагрівається або працює лише вентилятор	Перемикач не встановлено на режим обігріву.	Поверніть перемикач у положення нагрівання.
	Термостат працює	Поверніть термостат і послухайте звук відкриття/закриття. Якщо клацання немає і термостат не пошкоджено, нагрівач автоматично увімкнеться, коли прилад охолоне.
	Спрацювало автоматичне відключення термостата	Вимкніть обігрівач і перевірте, чи не заблоковано вхідні або вихідні отвори. Від'єднайте вилку та зачекайте щонайменше 10 хвилин , доки система захисту не перезапуститься, перш ніж намагатися перезапустити обігрівач.
Нетиповий шум	Пристрій стоїть нерівно	Встановіть пристрій прямо на стійкій, стабільній поверхні

Утилізація та переробка



Захист та турбота про навколишнє середовище

Будь ласка, не поводьтеся з цим приладом як із побутовим сміттям. Його слід передати у відповідний пункт прийому та переробки електричного та електронного обладнання.

Для отримання більш детальної інформації щодо утилізації зверніться до місцевого органу служби утилізації електроприладів.

Ідентифікатор(и) моделі: 2E-ANC2000P					
Назва	Символ	Значення	Од. виміру	Значення	Наявність
Теплопродуктивність				Тип споживаної теплової потужності тільки для електричних накопичувальних локальних обігрівачів (виберіть один)	
Номінальна тепловіддача	P _{nom}	2.0	кВт	Ручне керування тепловіддачею із вбудованим термостатом	[так]
Мінімальна тепловіддача (орієнтовно)	P _{min}	1.1	кВт	Ручне керування тепловіддачею в залежності від температури в кімнаті та/або навколишнього середовища	[ні]
Максимальна безперервна тепловіддача	P _{max}	2.0	кВт	Ручне керування тепловіддачею в залежності від температури в кімнаті та/або навколишнього середовища	[ні]
Додаткове споживання електроенергії				Теплопродуктивність під час роботи вентилятора	[ні]
При номінальній тепловіддачі	el _{max}	Немає даних	кВт	Тип регулювання теплової потужності/температури в приміщенні (виберіть один)	
При мінімальній тепловіддачі	el _{min}	Немає даних	кВт	Одноступенева тепловіддача та відсутність контролю температури у приміщенні	[ні]
В режимі очікування	el _{SB}	Немає даних	Вт	Два або більше ступенів з ручним керуванням, без контролю температури у приміщенні	[ні]
				З механічним термостатом для контролю температури у приміщенні	[так]
				З електронним контролем температури у кімнаті	[ні]
				Електронний контроль температури у приміщенні плюс денний таймер	[ні]
				Електронний контроль температури у приміщенні плюс таймер по тижнях	[ні]
				Інші варіанти керування (можливий вибір із кількох варіантів)	
				Контроль за кімнатною температурою з виявленням присутності	[ні]
				Контроль за кімнатною температурою з виявленням відкритого вікна	[ні]
				З можливістю дистанційного керування	[ні]
				З адаптивним керуванням запуском	[ні]
				З обмеженням часу роботи	[ні]
				Тепловий димер	[ні]

ВНИМАТЕЛЬНО ПРОЧИТАЙТЕ ДАННОЕ РУКОВОДСТВО ПЕРЕД ИСПОЛЬЗОВАНИЕМ:

Прочтите и внимательно следуйте всем инструкциям данного руководства. Сохраните инструкции после прочтения и храните в надежном месте с быстрым доступом для консультации и использования в будущем. Не допускайте к сборке, подключению, регулировке или эксплуатации обогревателя лиц, не прочитавших данную инструкцию. Данное устройство подходит только для хорошо изолированных помещений или для нерегулярного использования. Все показатели площади обогрева действительно лишь при условии достаточной теплоизоляции помещения где будет использоваться тепловая пушка

**ПРЕДУПРЕЖДЕНИЕ**

1.1 Этот прибор могут использовать дети в возрасте от 8 лет и лица с ограниченными физическими и сенсорными или умственными возможностями или с недостаточностью опыта и знаний, если они находятся под постоянным наблюдением или их проинструктировали по безопасному использованию прибора и они понимают возможные опасности. Дети не должны играть с устройством. Уборка и обслуживание потребителем не должны осуществляться детьми без присмотра.



1.2 **ПРЕДУПРЕЖДЕНИЕ: Чтобы предотвратить перегрев, нельзя накрывать обогреватель!**

1.3 Детей в возрасте до 3 лет следует держать как можно дальше от устройств, если они не находятся под постоянным наблюдением.

1.4 Дети в возрасте от 3 до 8 лет могут включать/выключать прибор только при условии, что прибор установлен в предусмотренном для него нормальном рабочем положении. Кроме того, детям должен быть предоставлен соответствующий надзор или инструкции по безопасному использованию прибора, и они осведомлены о рисках опасности, которые могут возникнуть при использовании прибора. Дети в возрасте от 3 до 8 лет не должны подключать прибор к сети электропитания (розетке), настраивать и чистить прибор или выполнять работы по техническому обслуживанию, выполняемые пользователем.

1.5 ВНИМАНИЕ! Некоторые части этого продукта могут быть очень горячими и вызывать ожоги. Особое внимание следует уделять тому, где находятся дети и уязвимые слои населения.

2. Специальные правила безопасности

2.1 Проверьте целостность продукта перед использованием.

2.2 При использовании электроприборов всегда следует соблюдать основные меры предосторожности, в том числе следующие:

2.2.1 Тепловентилятор не предназначен для использования на открытом воздухе в сырую погоду, в ванных комнатах или в других влажных помещениях.

2.2.2 Обратите внимание, что тепловентилятор может сильно нагреваться, поэтому его следует размещать на безопасном расстоянии от легковоспламеняющихся предметов, таких как мебель, шторы и т.п..

2.2.3 Не накрывайте тепловентилятор.

2.2.4 Тепловентилятор не должен располагаться непосредственно под розеткой.

2.2.5 Не подключайте тепловентилятор к таймерам включения/выключения или другому оборудованию, которое может автоматически включать устройство.

2.2.6 Тепловентилятор нельзя размещать в помещениях, где используются или хранятся легковоспламеняющиеся жидкости или газы.

2.2.7 Если для подключения используется удлинитель, он должен быть как можно короче и всегда полностью распутан.

2.2.8 Запрещается подключать другие электроприборы к той же розетке, что и тепловентилятор.

2.2.9 Не используйте этот тепловентилятор рядом с ванной, душем или бассейном.

2.2.10 Если шнур питания поврежден, он должен быть заменен изготовителем, его сервисным агентом или лицом с

аналогичной квалификацией во избежание опасности.

2.2.11 Следите за тем, чтобы обогреватель всегда был под наблюдением во время работы, и не допускайте к нему детей и животных.

2.2.12 Не размещайте прибор на движущихся, нестабильных поверхностях и мебели на колесиках, а также в местах, где его легко опрокинуть.

2.2.13 Если вы не используете прибор в течение длительного времени, отключите его от сети. Не оставляйте нагреватель на длительное время без присмотра во время его использования. Вытаскивайте вилку из розетки, держась за нее, никогда не вынимайте вилку, потянув за шнур.

2.2.14 Держите обогреватель подальше от занавесок или мест, где воздухозаборник может быть легко заблокирован.

2.2.15 Разъем питания является водонепроницаемым, когда он не используется. Во избежание возможного поражения электрическим током никогда не используйте прибор мокрыми руками и если на шнуре питания есть вода.

2.2.16 Не утилизируйте электроприборы вместе с несортированными бытовыми отходами, используйте отдельные пункты сбора и переработки мусора. Свяжитесь с местным правительством для получения детальной информации. Если электроприборы утилизировать на свалках общего назначения, опасные вещества могут просочиться в грунтовые воды и попасть в пищевую цепочку, нанеся вред вашему здоровью и самочувствию.

3. Введение

3.1 Устройство оснащено термостатом и автоматическим термовыключателем для управления нагревательными элементами. Термостат анализирует температуру воздуха и регулирует температуру окружающей среды. Двигатель вентилятора управляется термостатом и автоматически прекращает работу, когда термостат отключает нагревательный элемент. Термовыключатель с самовозвратом выключит нагреватель при перегреве.

3.2 При первом использовании обогревателя вы можете заметить выделение небольшого количества дыма. Это вполне нормально и прекратится через некоторое время.

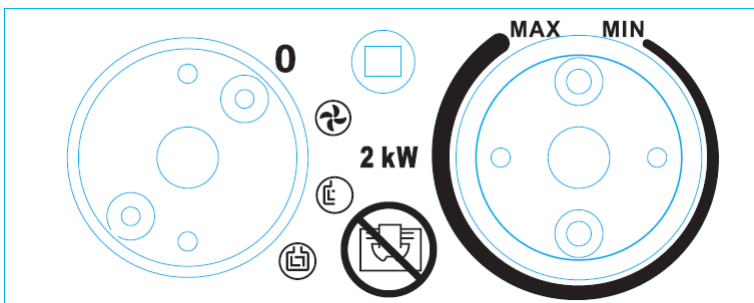
4. Технические характеристики

Модель	2E-АНС2000P
Напряжение	220-240 В~
Требуемая мощность	2000 Вт
Частота	50 Гц
Ток	8.3-9.1 А
Настройки мощности	1050-2000 Вт
Сброс термостата (ручной)	68 °С
Площадь обогрева	20 м ²
Поток воздуха	139 м ³ /ч
Размер устройства (мм)	210×130×260 мм
Вес	1.45 кг

4.1 Корпус выполнен из стали, покрытой жаростойким напылением

4.2 Поставляется в комплекте с инструкцией по эксплуатации.

5. Описание панели управления



5.1 Левое колесико: переключатель с регулировкой температуры

5.2 Правое колесико: регулятор термостата.

6. Инструкция по эксплуатации

6.1 Располагайте тепловентилятор так, чтобы он стоял вертикально на твердой поверхности и на безопасном расстоянии от влажной среды и резервуаров с водой, и легковоспламеняющихся предметов.

6.2 Подключите тепловентилятор к электросети.

6.3 Установите ручку термостата в положение MAX и включите устройство на полную мощность.

6.4 Тепловентилятор включится, когда переключатель обогрева установлен на одну из позиций уровня мощности.

6.5 Как только в помещении будет достигнута необходимая температура, нагревательный элемент перестанет работать. Как только температура уменьшится, нагревательный элемент снова начнет работать. Тепловентилятор запускается и останавливается автоматически, поддерживая, таким образом, постоянную температуру в помещении.

6.6 Перед выключением устройства установите термостат в положение MIN и поверните переключатель в положение вентилятора, дайте прибору остыть в течение двух минут, затем выключите обогреватель и вытащите вилку из розетки.

7. Очистка и техническое обслуживание

7.1 Перед очисткой прибора отключите его от розетки и дайте ему остыть. Корпус легко пачкается, протирайте его мягкой губкой регулярно. Все грязные детали протрите губкой, смоченной в воде < 50 °C и мягком моющем средстве, затем протрите корпус нагревателя чистой тканью. Будьте осторожны, чтобы вода не попала внутрь прибора. Не брызгайте водой на нагреватель, никогда не используйте растворители, и другие агрессивные вещества, для очистки нагревателя, чтобы не повредить корпус.

7.2 Очистите шнур и вилку, высушите и упакуйте в полиэтиленовый пакет.

7.3 Чтобы отправить устройство на длительное хранение сначала дайте ему остыть, держите его сухим. Затем накройте полиэтиленовым пакетом, положите в коробку и храните в сухом проветриваемом месте.

8. Устранение неисправностей

Вы можете легко решить многие типичные проблемы связанные с работой устройства, сэкономив на обращении в службу поддержки. Прежде чем звонить в сервисный центр, попробуйте приведенные ниже рекомендации, чтобы узнать, сможете ли вы решить проблему самостоятельно.

Проблема	Возможная причина	Решение
Обогреватель не работает, даже если он подключен к сети и переключатель, и термостат включены.	Штекер не закреплен, плохой контакт.	Вытащите вилку, проверьте соединение вилки и розетки. Затем снова подключитесь.
	В розетке нет питания.	Вставьте вилку в работающую розетку.
Прибор не нагревается или работает только вентилятор	Переключатель не был установлен на режим нагрева.	Поверните переключатель в положение нагрева.
	Термостат работает	Поверните термостат и послушайте, есть ли звук открытия/закрытия. Если щелчка нет и термостат не поврежден, обогреватель автоматически включится, когда прибор остынет.
	Сработало автоматическое отключение термостата	Выключите обогреватель и проверьте, не заблокирован ли вход или выход. Отсоедините вилку и подождите не менее 10 минут , пока система защиты не перезапустится, прежде чем пытаться перезапустить обогреватель.
Нетипичный шум	Устройство стоит неровно	Установите устройство прямо на стойчивой, стабильной поверхности

Утилизация и переработка



Защита и забота об окружающей среде

Пожалуйста, не обращайтесь с этим прибором как с бытовым мусором. Его следует передать в соответствующий пункт приема и переработки электрического и электронного оборудования.

Для получения более подробной информации по утилизации данного изделия, обратитесь в местный офис службы утилизации электроприборов.

Идентификатор(ы) модели: 2E-АНС200Р					
Наименование	Символ	Значение	Единица измерения	Значение	Наличие
Теплопроизводительность				Тип потребляемой тепловой мощности, только для электрических накопительных локальных обогревателей (выберите один)	
Номинальная теплоотдача	P _{nom}	2.0	кВт	Ручное управление теплоотдачей со встроенным термостатом	[да]
Минимальная теплоотдача (ориентировочно)	P _{min}	1.1	кВт	Ручное управление теплоотдачей в зависимости от температуры в комнате и/или окружающей среды	[нет]
Максимальная непрерывная теплоотдача	P _{max}	2.0	кВт	Ручное управление теплоотдачей в зависимости от температуры в комнате и/или окружающей среды	[нет]
Дополнительное потребление электроэнергии				Теплопроизводительность при работе вентилятора	[нет]
При номинальной теплоотдаче	el _{max}	Нет данных	кВт	Тип регулировки тепловой мощности/температуры в помещении (выберите один)	
При минимальной теплоотдаче	el _{min}	Нет данных	кВт	Одноступенчатая теплоотдача и отсутствие контроля температуры в помещении	[нет]
В режиме ожидания	el _{SB}	Нет данных	Вт	Две или более ступеней с ручным управлением, без контроля температуры в помещении	[нет]
				С механическим термостатом для контроля температуры в помещении	[да]
				С электронным контролем комнатной температуры	[нет]
				Электронный контроль температуры в помещении плюс дневной таймер	[нет]
				Электронный контроль температуры в помещении плюс таймер по неделям	[нет]
				Другие варианты управления (возможен выбор из нескольких вариантов)	
				Контроль комнатной температуры с обнаружением присутствия	[нет]
				Контроль комнатной температуры с обнаружением открытого окна	[нет]
				С возможностью дистанционного управления	[нет]
				С адаптивным управлением запуском	[нет]
				С ограничением времени работы	[нет]
				Тепловой диммер	[нет]

Warranty Card

Warranty Card	
Model	
Name	
Address	
Tel	
Mail	
Name of store	
Buying of the store	
Please fill in all the above items.	

This product provides a 24-months warranty service from the date of purchase

- If there is a quality problem within the range of normal use, we provide warranty service.
- After purchasing our company's products, please keep this product together with invoices and other items. When maintenance services are needed, please provide information according to our company's request.
- In the case where the warranty is damaged or altered, and no stamp of the sales store on the warranty, the warranty service may not be provided.
- Damage causes by use beyond the normal range of use is not covered by the warranty service.
- The content of the warranty scope shall be subject to the content recognized by the company.
- Even within the scope of the warranty, sometimes it will be exchanged for products with the same function. The shipping and repair fees for products outside the warranty range shall be paid by the customer.
- Sometimes the specifications and functions of the product will be updated without prior notice.

Authorized service center FE «E-R-C»

Address: Marka Vovchka str., 18A, Kyiv, 04073,

Ukraine Tel.: 0 800 300 345; (044) 230 34 84; 390 55 12

www.erc.ua/service

Гарантійний талон

Гарантійний талон	
Модель	
Ім'я	
Адреса	
Телефон	
Пошта	
Назва магазину	
Дата покупки	
Будь ласка, заповніть усі вищезазначені пункти.	

Цей продукт має 24-місячне гарантійне обслуговування з дати покупки

- Ми здійснюємо гарантійне обслуговування пристрою, якщо за умов правильного використання має місце проблема з якістю.
- Після придбання продукції нашої компанії зберігайте цей продукт разом із рахунками та іншими предметами. Якщо потрібні послуги з технічного обслуговування, надайте інформацію відповідно до запиту нашої компанії.
- У випадку, якщо гарантійний талон пошкоджено або змінено, або на ньому немає печатки магазину продажу, гарантійне обслуговування може бути не надано.
- Гарантійне обслуговування не поширюється на пошкодження, спричинені неправильним використанням.
- Зміст обсягу гарантії залежить від змісту, визнаного компанією.
- Інколи в рамках гарантії можна здійснити заміну пристроїв на інші з такою ж функціональністю. Плату за доставку і ремонт продуктів, на які не поширюється гарантія, здійснює клієнт.
- Іноді технічні характеристики і функції продукту оновлюються без попереднього повідомлення.

Сервісний центр: Авторизований сервісний центр ІП «I-AP-Cl»

Адреса: вул. Марка Вовчка, 18-А, Київ, 04073,

Україна Тел.: 0 800 300 345; (044) 230 34 84; 390 55 12

www.erc.ua/service

Гарантийный талон

Гарантийный талон	
Модель	
Имя	
Адрес	
Телефон	
Почта	
Название магазина	
Дата покупки	
Пожалуйста, заполните все вышеперечисленные пункты.	

Этот продукт имеет 24-месячное гарантийное обслуживание с даты покупки

- Мы осуществляем гарантийное обслуживание устройства, если при правильном использовании имеет место проблема с качеством.
- При покупке продукции компании сохраняйте этот продукт вместе со счетами и другими предметами. Если требуются услуги по техническому обслуживанию, предоставьте информацию в соответствии с запросом нашей компании.
- В случае, если гарантийный талон поврежден или изменен, или на нем нет печати магазина продажи, гарантийное обслуживание может быть не предоставлено.
- Гарантийное обслуживание не распространяется на повреждения, вызванные неправильным использованием.
- Содержание объема гарантии зависит от содержания, признанного компанией.
- Иногда в рамках гарантии можно заменить устройства на другие с такой же функциональностью. Плата за доставку и ремонт продуктов, на которые не распространяется гарантия, производится клиентом.
- Иногда технические характеристики и функции продукта обновляются без предварительного уведомления.

Авторизованный сервисный центр ИП «И-АР-СИ»
 Адрес: ул. Марка Вовчка, 18-А, Киев, 04073, Украина
 Тел.: 0 800 300 345; (044) 230 34 84; 390 55 12
www.erc.ua/service

2E